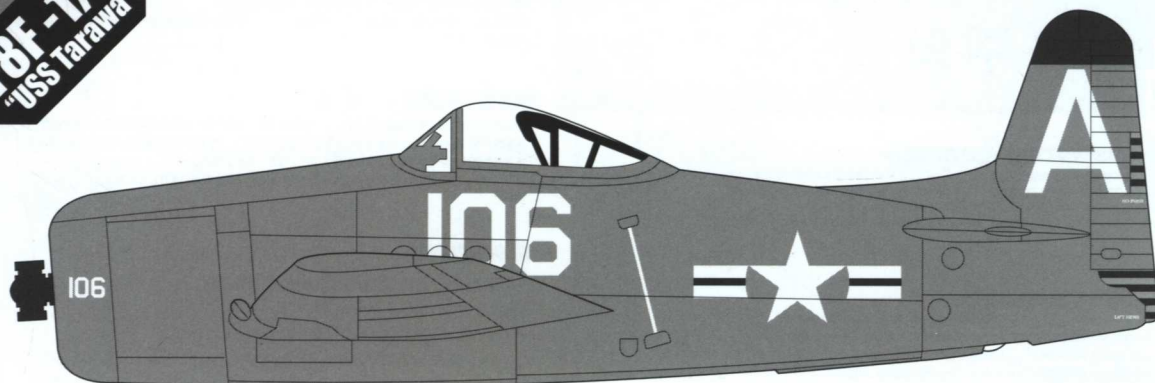


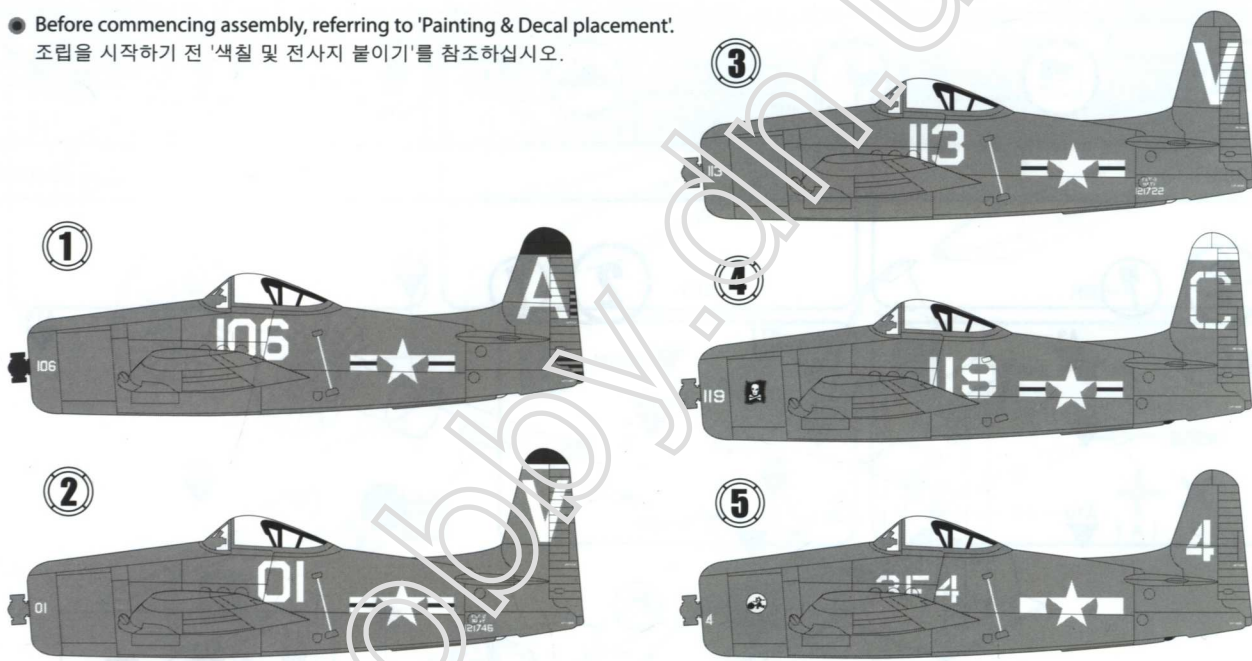
SCALE
1/48
F8F-1/2
"USS Tarawa"



SPECIAL EDITION
with limited availability

ACADEMY
HOBBY MODEL KITS

● Before commencing assembly, referring to 'Painting & Decal placement'.
조립을 시작하기 전 '색칠 및 전사지 붙이기'를 참조하십시오.



Warning in Assembly of Model Kit: Take care not to injure yourself while using the modeling tools to cut or trim parts.
조립전의 주의사항: 공구를 이용하여 부품을 다듬고 자를 경우, 손을 다치지 않도록 주의를 기울여 주십시오.

MAIN COLOR		2 FLAT BLACK FS37038 무광 검은색		5 ZINC CHROMATE GREEN FS34151 징크로메이트 그린		7 NAVY BLUE FS15042 네이비 블루						
PAINT INDEX	Humbrol		GSI Creos		Lifecolor	TESTORS / MODELMASTER		Revell		Vallejo		
	ENAMEL	Mr.COLOR	AQUEDUS HOBBY COLOR	Mr. COLOR		ENAMEL	ACRYL	ENAMEL	ACRYL	MODEL COLOR	MODEL AIR	
1	WHITE FS17875	22	22	H316	316	LC51	1745	4696	32104	36104	842	유광 흰색
2	FLAT BLACK FS37038	33	33	H12	33	LC02	1749	4768	32108	36108	950	57 무광 검은색
3	YELLOW FS13538	188		H329	329	LC53	1707	4683	32310	36310	953	2 노란색
4	SILVER FS17178	11	11	H8	8	LC74	2914	4678	32190	36190	997	63 은색
5	ZINC CHROMATE GREEN FS34151	151		H58	27	UA004	1715	4735			833	10 징크로메이트 그린
6	ZINC CHROMATE YELLOW FS33481	81	81			UA134	1584	4851			923	징크로메이트 옐로우
7	STEEL	53	53	H18	28	LC76	1795	4681	32191	36191	863	72 스틸
8	CLEAR RED	91321		H90	47			4630			934	투명 빨간색
9	CLEAR BLUE	91320		H93	50			4658			938	투명 파란색
10	OLIVE DRAB FS 34087	155		H52	12	UA003	1711	4728			887	43 올리브 드랍
11	NAVY BLUE FS15042	181		H54	14	UA047	1717	4686	32350	36350	898	87 네이비 블루
12	RED FS11136	19	19	H33		LC56	1503	2741	32131	36131	957	84 유광 빨간색



CAUTION!

-주의-

<READ THIS BEFORE YOU BEGIN>
 <ALLGEMEINE HINWEISE>
 <LISEZ CE QUI SUIT AVANT DE COMMENCER LE MONTAGE>
 <組み立てる前に>
 <조립하기 전에 먼저 읽어 주십시오>

<LISEZ CE QUI SUIT AVANT DE COMMENCER LE MONTAGE>

- Etudier les schémas d'assemblage. - Contrôler que chaque pièce soit bien conforme avant de la coller à sa place.
- N'utilisez pas trop de colle pour réunir les pièces. - Ne jamais manipuler la colle ou peinture à proximité d'une flamme.
- Aérer soigneusement la pièce où vous peignez (ouvrir la fenêtre).
- Après avoir sorti les pièces du sac en plastique, déchirer le sac afin déviter que les enfants ne le mettent sur la tête et ne s'étouffent.

<READ THIS BEFORE YOU BEGIN>

- Study the instructions before assembling. - Check the fit of each piece before cementing into place.
- Do not use too much cement to join parts. - Never use cement or paint near open flame.
- Open a window or make area well ventilated when cement or paint is in use.
- Tear up and throw away the empty plastic bags to avoid danger of suffocation for little children.

<ALLGEMEINE HINWEISE>

- Die Anordnung der Bauteile ist aus den Zeichnungen der Anleitung ersichtlich.
- Die Teile vor dem Verkleben ungeleimt zusammenhalten, um ihren paßsitz zu prüfen.
- Klebstoff nicht zu dick auftragen. - Klebstoff und Farben niemals in der Nähe einer Flamme verwenden.
- Während der Bemalung mit Spritzpistole oder Pinsel für frische Luftzufuhr, z.B. öffnen des Fensters, sorgen.
- Bausatz von kleinen Kindern fernhalten. Verhüten Sie, daß Kinder irgendwelche Bauteile in den Mund nehmen oder Plastiktüten über den Kopf ziehen.

<組み立てる前に>

- 組み立てる前に説明書をお読み下さい。 - 部品をランナーから切りはなす時は模型用ニッパーとカッターを使用します。
- 接着剤を少しなめに使うことがきれいに仕上げるコツです。 - 接着する前に部品を合わせて確かめます。
- 接着剤や塗料を使用する時はときどき窓を開けて換気に気を付けましょう。
- 組み立て後の部品やビニール袋は小さな子供の手の届かない安全な所に保管して下さい。

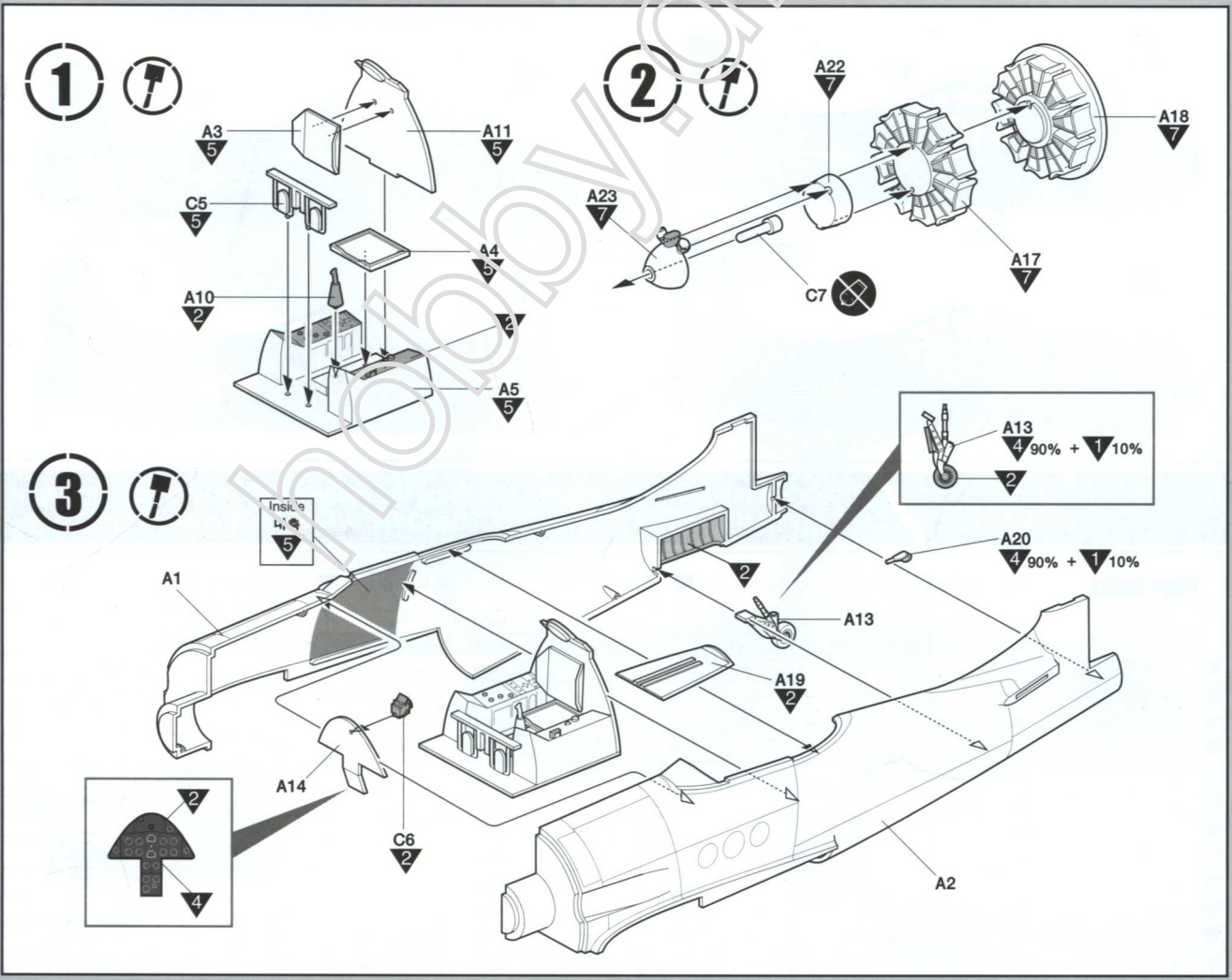
■조립하기 전에

- 부품을 조립하기 전에 설명서를 잘 읽어본 후 조립한다.
- 접착하기 전에 부품을 맞추어 확인한 후 조립한다.
- 부품을 자를 때에는 칼이나 니퍼로 깨끗이 잘라준다.
- 접착제를 사용할 곳과 사용하지 않는 곳에 주의하고 너무 많이 바르지 않도록 한다.
- 에나멜 페인트나 접착제를 사용할 때는 창문을 열어 환기를 시키고 화기를 멀리한다.
- 사용 후 남은 부품은 어린 아이들의 손에 닿지 않도록 잘 처리한다.

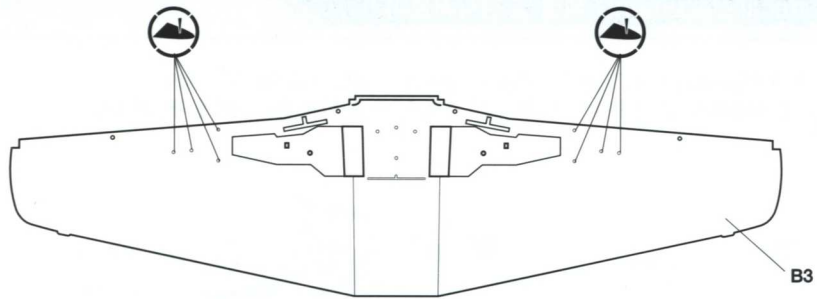
	정확한다. Cement parts Coller Kleben		정확하지 않는다. Do not cement Ne pas coller Nicht kleben		2 수반을 조립한다. Repeat operation Répéter l'opération Vorgang wiederholen		전사지를 붙인다. Decals Discalcomies Abziehbild		무게를 늘린다. Add weight L'ajouter Gewicht		구멍이나 홈을 채워준다. Use filler Mastiquer Schleifen
	잘라낸다. Cut away Couper Schneiden		선택한다. Optional parts Choix Auswahlmöglichkeit		반대측도 조립한다. Repeat for opposite side Répétition de la page Wiederholung für gegenüberliegende Seite		구멍을 뚫어준다. Make a hole Faire un trou Auffräsen		주의한다. Be careful Faire attention Hier Vorsicht		색칠 및 전사지 붙이기 번호 Painting scheme number Numeros de la liste de peintures Lackierschemanummer

Manual 1

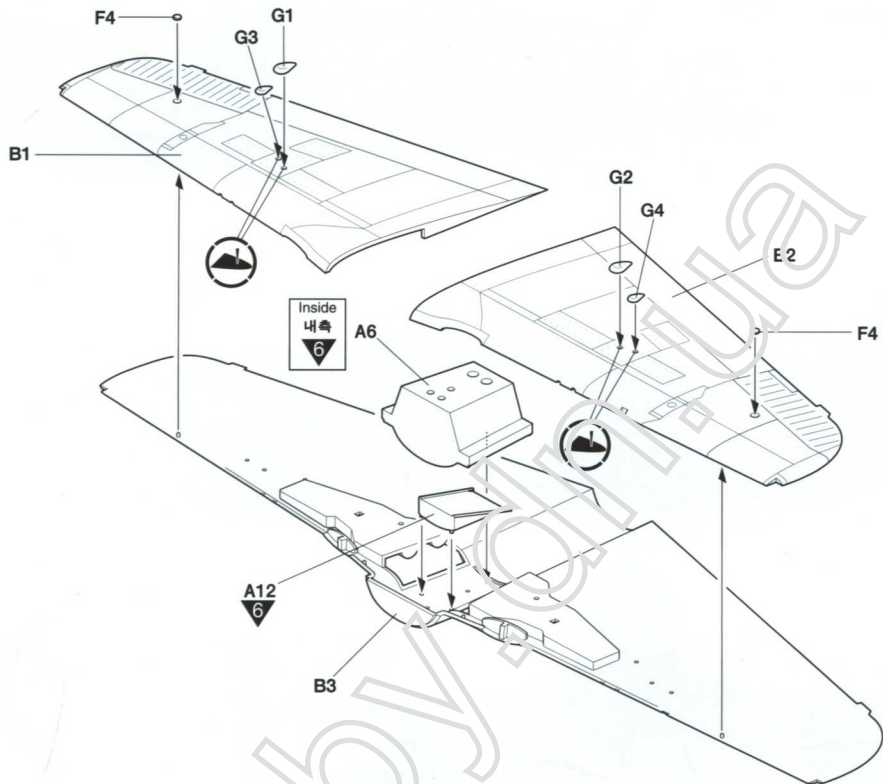
12313 1/48th F8F-1/2 "USS Tarawa"



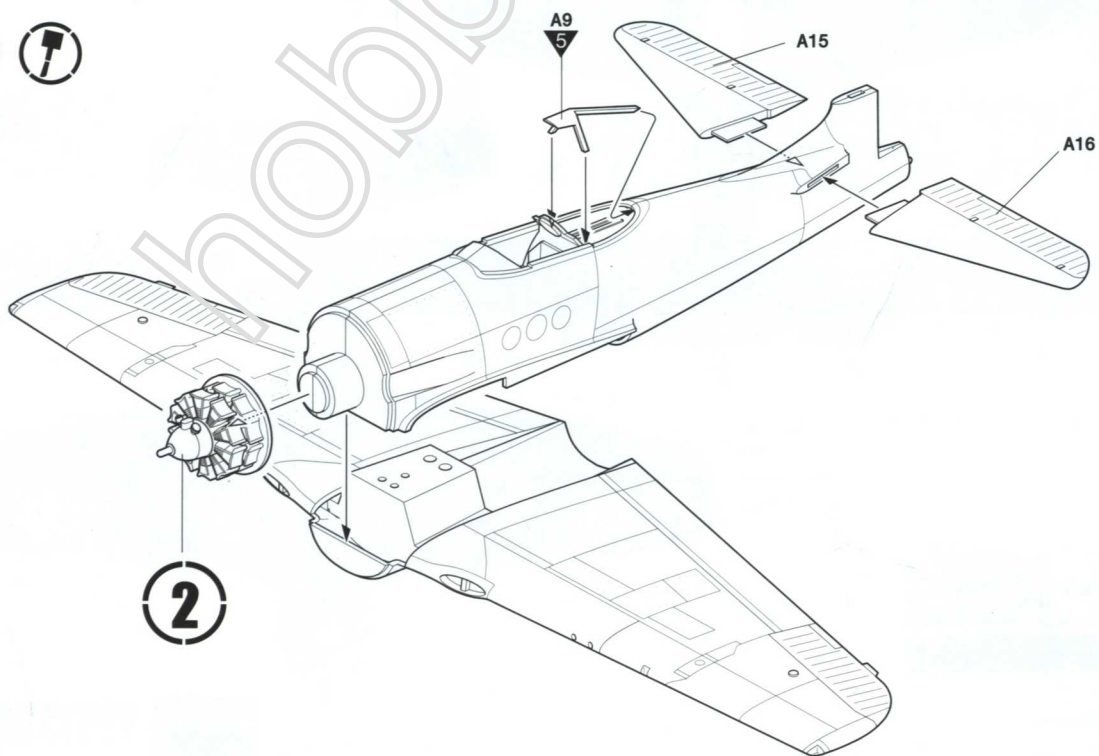
4 



5 



6 



7



2 3 4

E3

D2

1 5

2 3 4

E2

G5 G6

C8

1 5

G6 G5

F3

F7

8

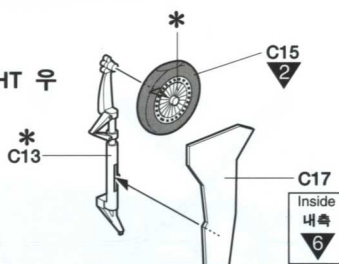
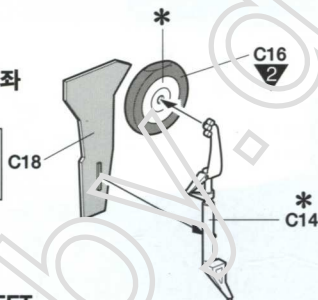


* : $\nabla 90\%$ + $\nabla 10\%$

LEFT 좌

RIGHT 우

Inside
내측
6



A21

C9

C4

LEFT
좌측

Inside
내측
6

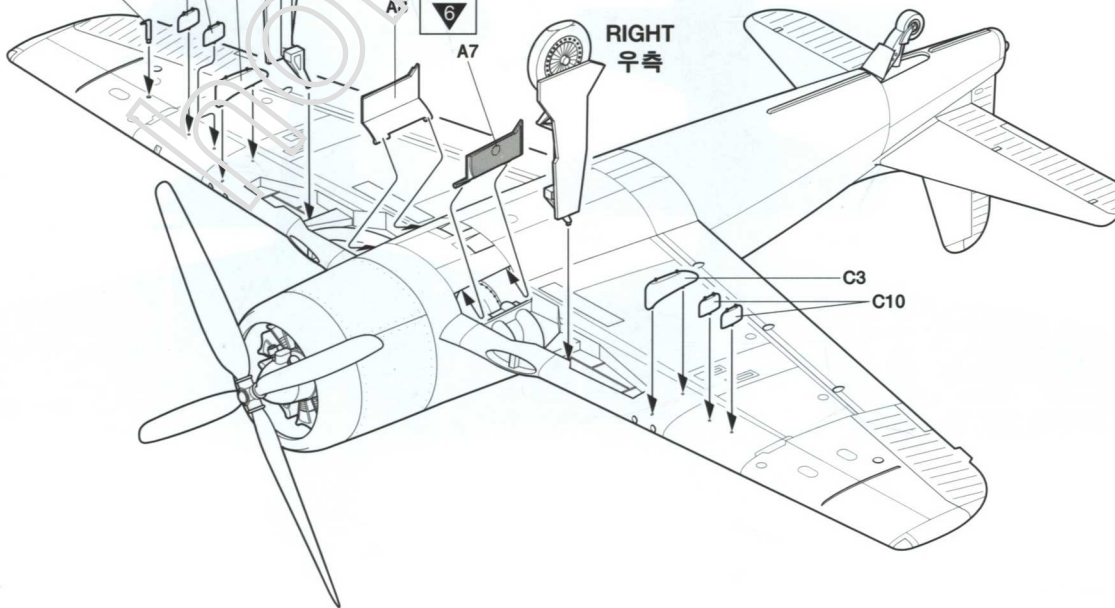
A

A7

RIGHT
우측

C3

C10



9 

1 5

Inside
내측
▽

D3

2 3 4

E4

F2

F1

Inside
내측
▽

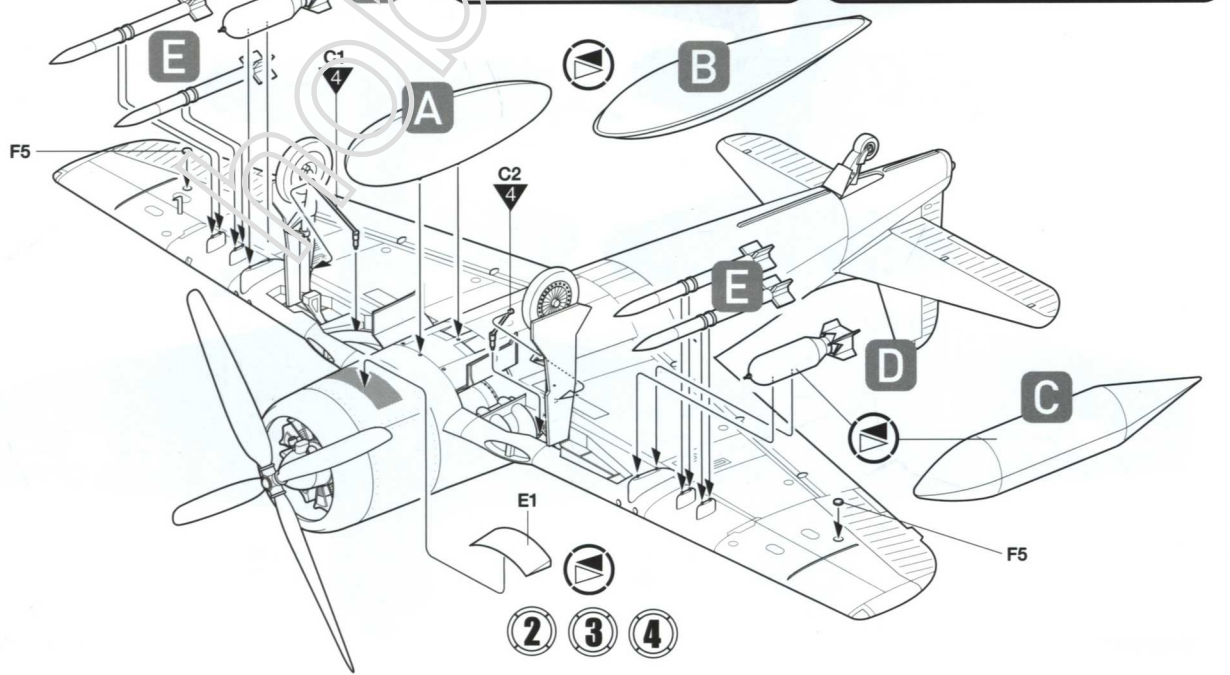
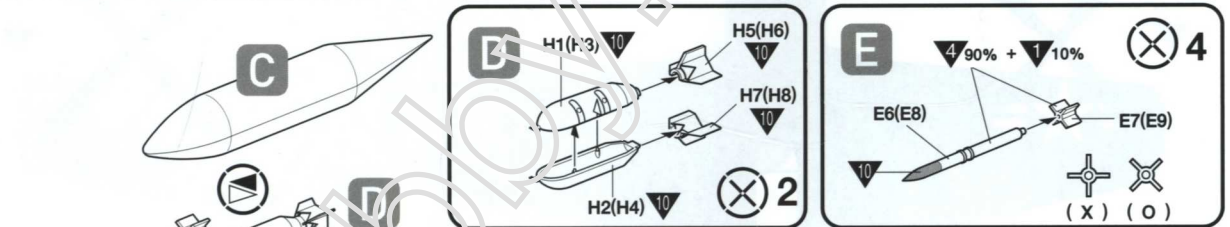
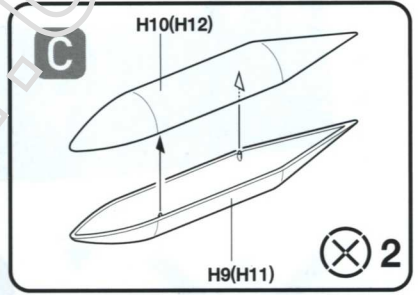
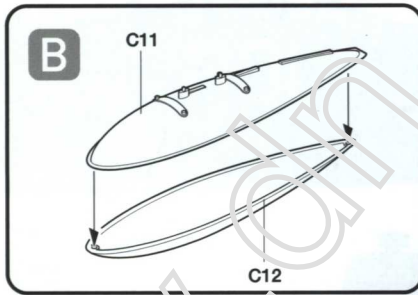
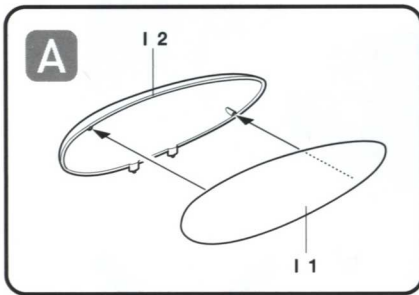
1 5

D4

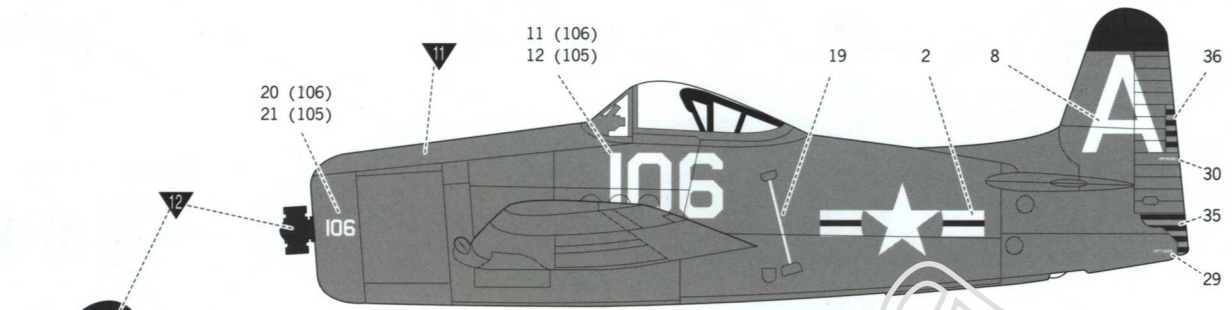
10 

2 3 4

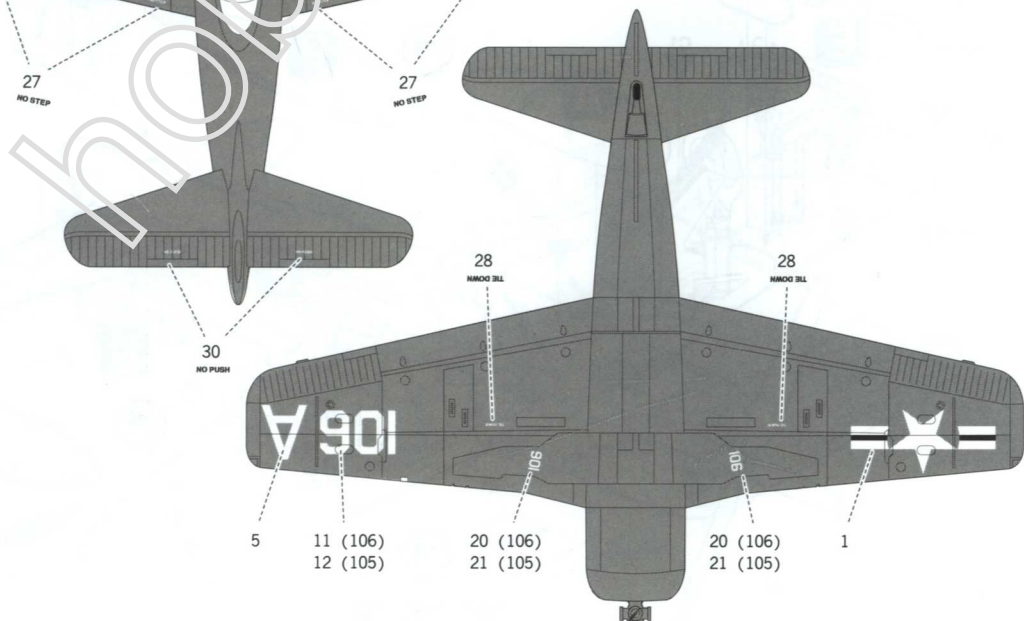
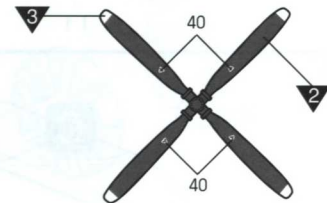
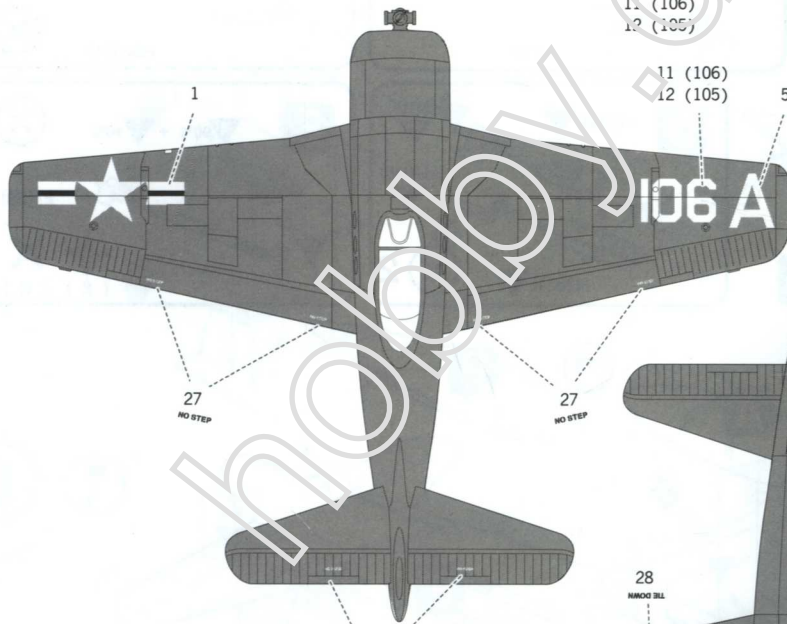
E5



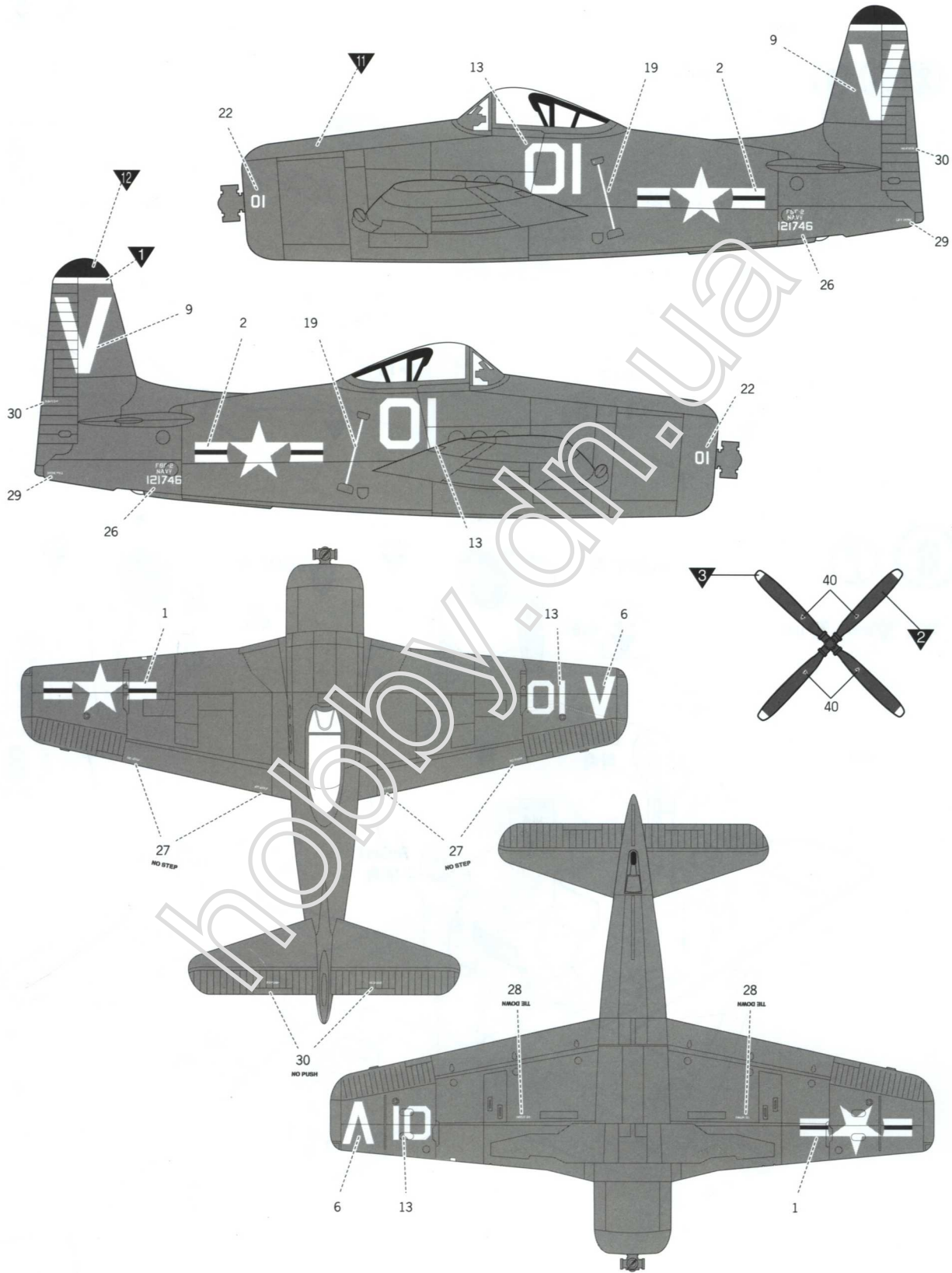
① 미 해군 제15A전투비행대(VF-15A, 이후 151 및 191로 변경) 소속 F8F-1. 항모 타라와 탑재. 1948년.
F8F-1, VF-15A (Later VF-151/192), USS Tarawa (CV-40), US NAVY, 1948.



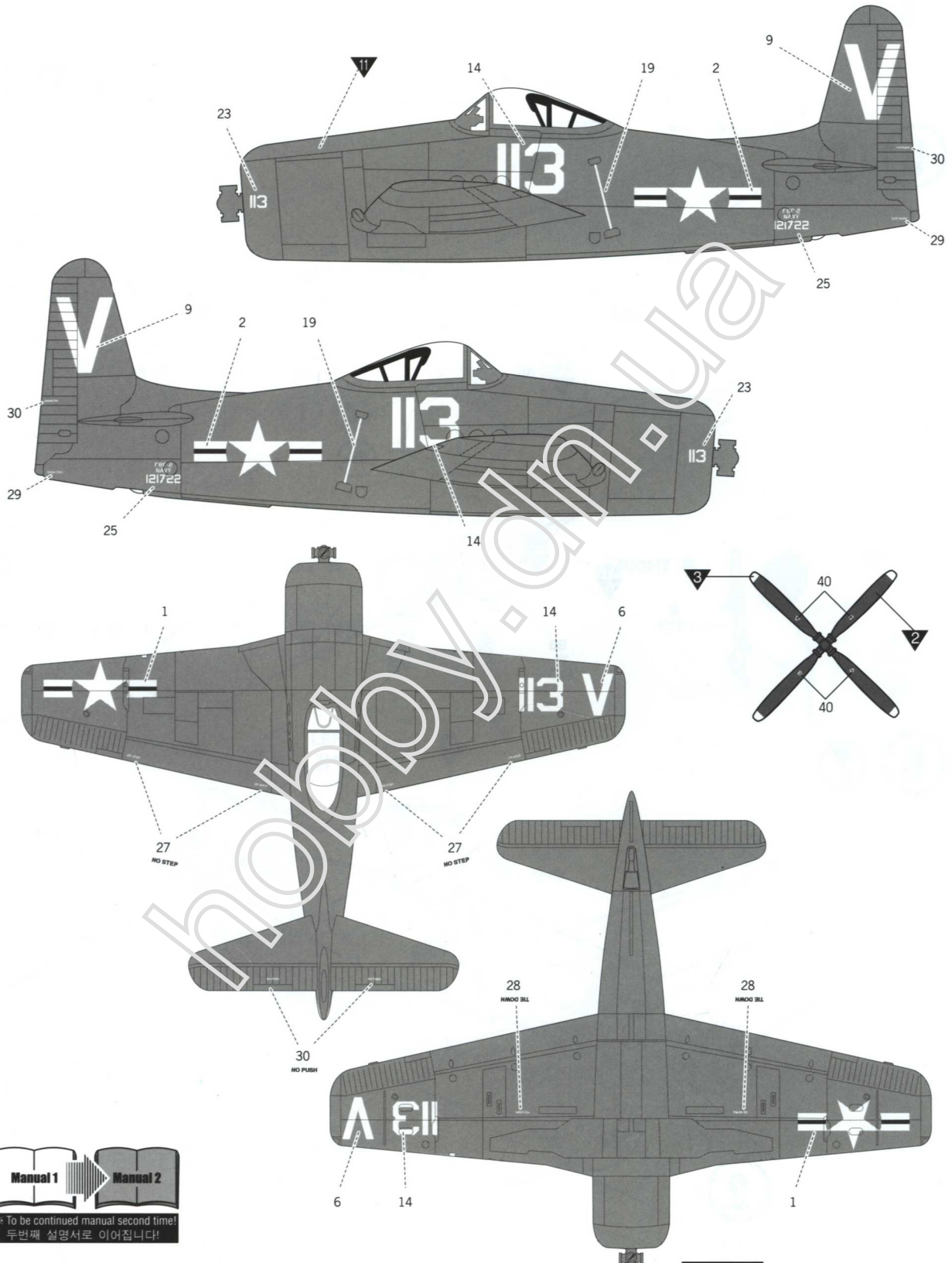
동일 부대 소속 F8F-2. 항모 박서 탑재. 1950년.
F8F-2, Same Unit, USS Boxer (CV-21), US NAVY, 1950.



② F8F-2, USS Valley Forge (CV-45), US NAVY, 1949. V01 is the commanding officer of CVG-11's aircraft.
 1949년 미 해군 항모 밸리포지에 탑재된 제11항모전투단 (CVG-11) 지휘관기



3 F8F-2, VF-111 "Sundowners", USS Valley Forge (CV-45), US NAVY, 1949.
미 해군 제111전투비행대(VF-111) "선다우너스" 소속 F8F-2. 항모 밸리포지 탑재. 1949년.

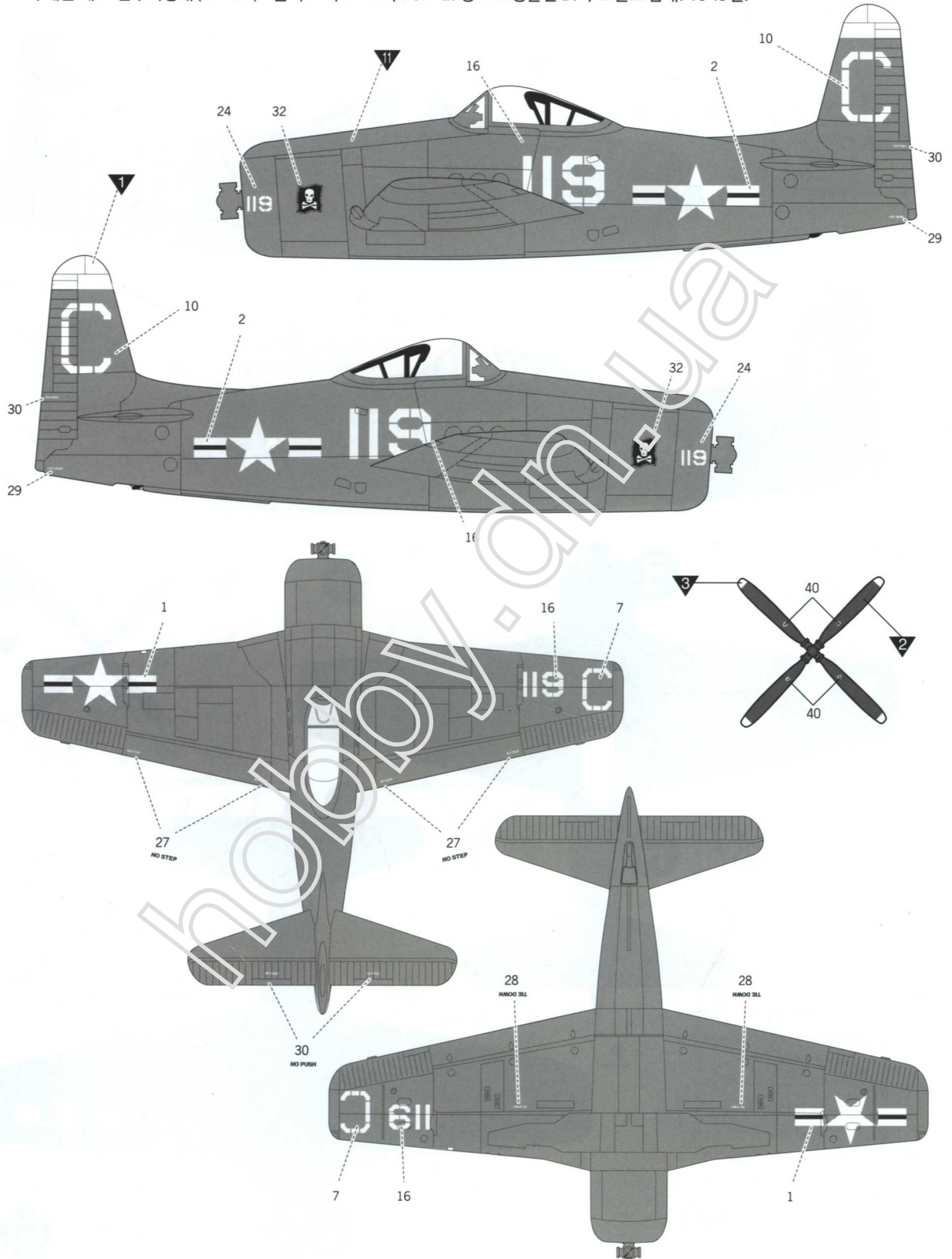


△CROSSDELTA

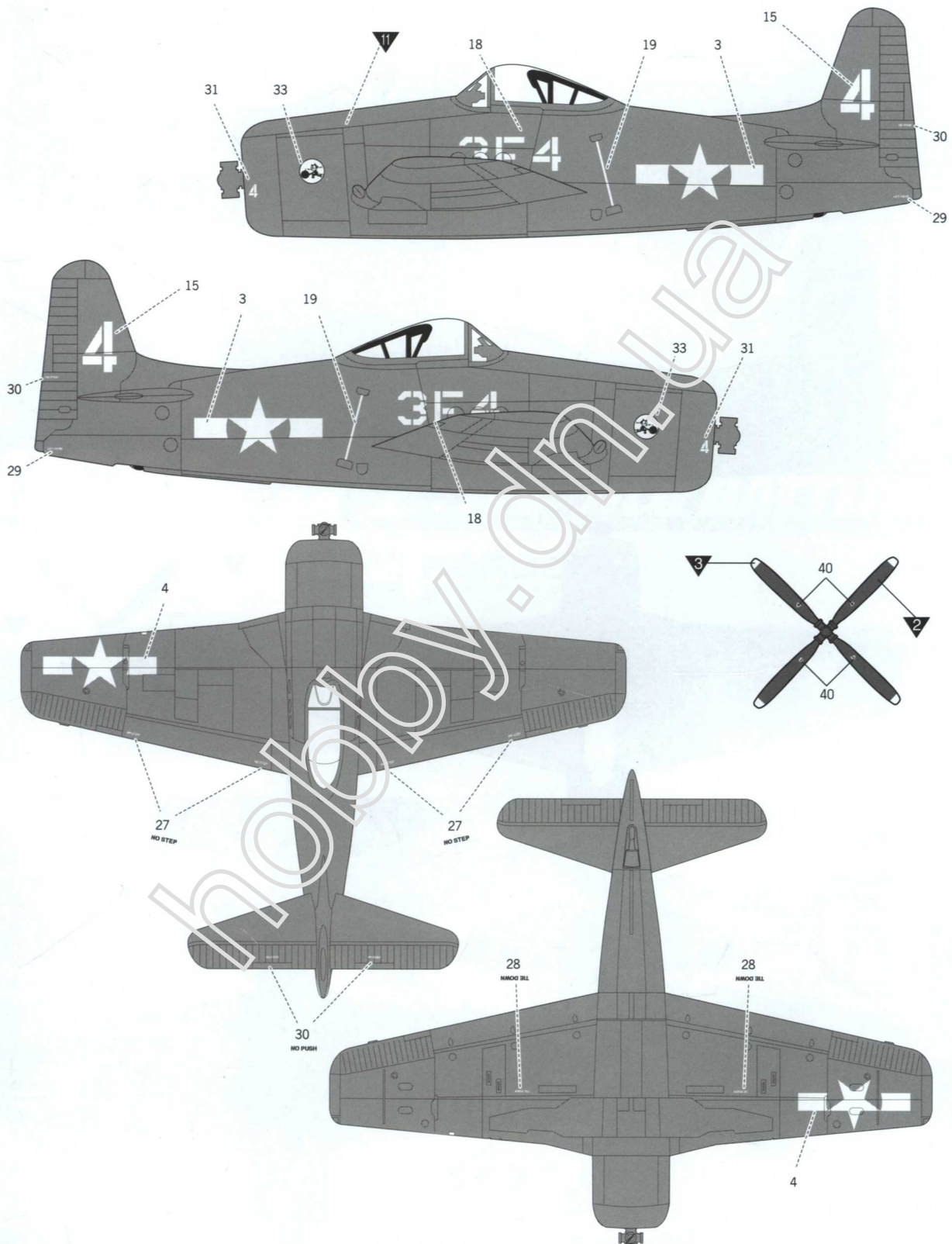
ACADEMY HOBBY MODEL KITS
ACADEMY ACADEMY PLASTIC MODEL CO., LTD.
고객상담센터: 031-450-8585

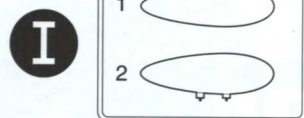
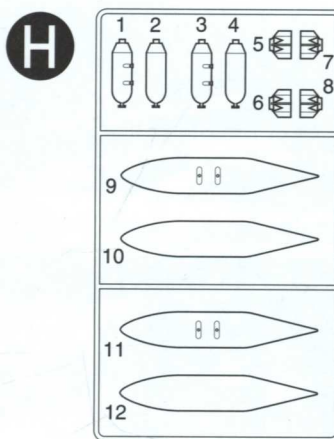
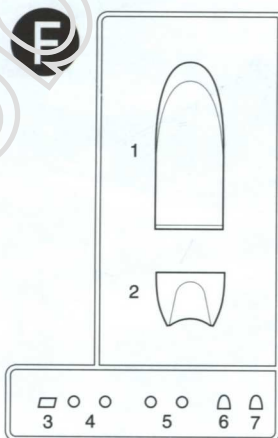
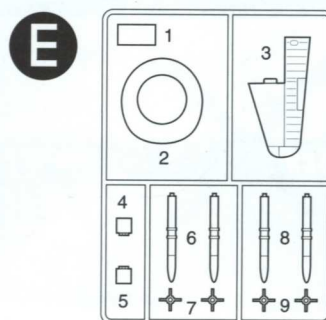
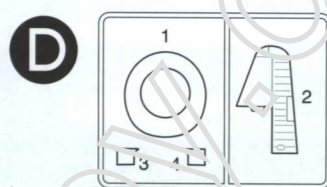
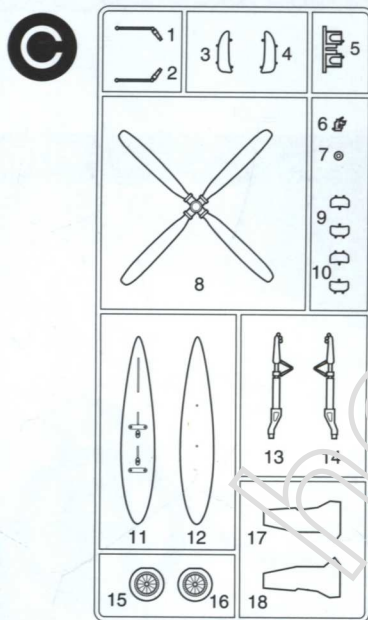
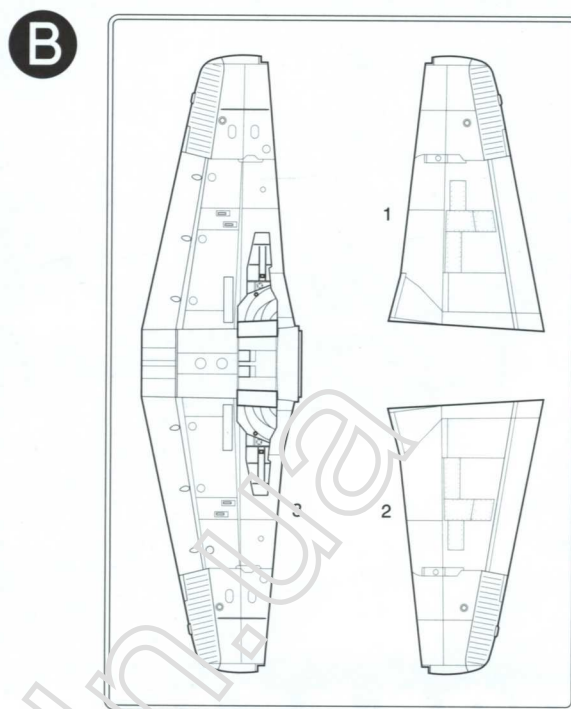
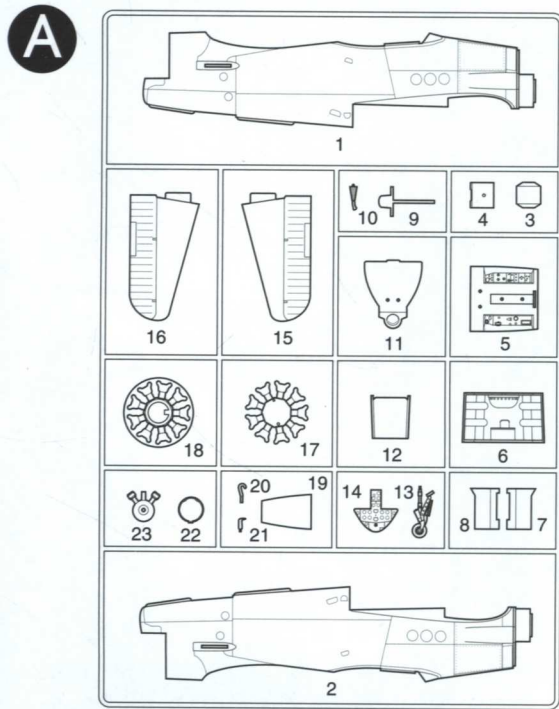
▶ painting & decal placement/ 색칠 및 전사지붙이기

④ F8F-2, VF-61 "Jolly Rogers", USS Franklin D. Roosevelt (CVB 42), US NAVY, 1949
미 해군 제61전투비행대(VF-61) "줄리 로저스" 소속 F8F-2. 항모 프랭클린 D. 루스벨트 탑재. 1949년.



5 F8F-1, VF-3 "Felix Cat Squadron" (later VF-31), US NAVY, 1946.
 미 해군 제31전투비행대(VF-31) "펠릭스 캣" 소속 F8F-1. 1946년.





● Decal/전사지