

SCALE
1/35

M1151

Enhanced Armament Carrier

13415

ACADEMY
HOBBY MODEL KITS

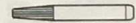
* You can download the latest version of an instruction manual for this model by visiting www.academyhobby.com, clicking the link for 'INSTRUCTION & DOWNLOAD' and entering the item number. 본 제품의 조립 중 궁금한 점은 www.academy.co.kr 접속 후 메뉴 '자료실' -> '프라모델' 리 이동해서 해당 제품명을 입력하면 최신의 설명서를 확인 할 수 있습니다.



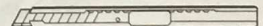
PART NAME	COLOR	QTY	REF. NO.	MATERIAL	PART NUMBER		
					ENAMEL	ACRYL	
SILVER	HCB	8	LC1	11	1790	4678	은색
FLAT BLACK	HC12	33	LC02	33	1749	4768	무광 검정색
METALLIC GRAY	HCB	6	LC76	53	1795	4681	메탈릭 그레이
NATO GREEN	TC10	4				4625	나토 그린
CLEAR ORANGE	TC10	4				4625	클리어 오렌지
CLEAR RED	TC10	47		1321		4630	클리어 레드
SAND YELLOW	HCB	2	LC62	21	1742	4695	샌드 옐로우
MAT BROWN	TC11	1					나트 브라운
WINE	HC1	1	LC51	22	1745	4696	유크 와인색
KHAKI	HC81	55	UA039	72	1792		카키색
FLY GREEN	HC44	51	LC41	61		4678	삼구색
RED	HC3	3	LC5	19	1103		유크 빨강색
BLACK	TC10	25	LC08	48			시그레이
SKY COLOR		45		47			세일 블루
W/GRAY BRILLIANT		331	UA125	110			다크 시그레이

PHOTO-ETCHED PARTS ASSEMBLY

● Necessary tool for etching attachment
조립에 필요한 도구



Instant glue(순간접착제)



Knife(커터칼)

<READ THIS BEFORE YOU BEGIN>

- Study the instructions before assembling. - Check the fit of each piece before cementing into place.
- Do not use too much cement to join parts. - Never use cement or paint near open flame.
- Open a window or make area well ventilated when cement or paint is in use.
- Tear up and throw away the empty plastic bags to avoid danger of suffocation for little children.

<ALLGEMEINE HINWEISE>

- Die Anordnung der Bauteile ist aus den Zeichnungen der Anleitung ersichtlich.
- Die Teile vor dem Verkleben ungeleimt zusammenhalten, um ihren paß zu prüfen.
- Klebstoff nicht zu dick auftragen. - Klebstoff und Farben niemals in der Nähe einer Flamme verwenden.
- Während der Bemalung mit Spritzpistole oder Pinsel für frische Luftzufuhr, z.B. öffnen des Fensters, sorgen.
- Bausatz von kleinen Kindern fernhalten. Verhüten Sie, daß Kinder irgendwelche Bauteile in den Mund nehmen oder Plastiktüten über den Kopf ziehen.

■ 조립하기 전에

- 부품을 조립하기 전에 설명서를 잘 읽어본 후 조립한다. - 부품을 자를 때에는 칼이나 니퍼로 깨끗이 잘라준다. - 접착제를 사용할 곳과 사용하지 않는 곳에 주의하고 너무 많이 바르지 않도록 한다.
- 접착하기 전에 부품을 맞추어 확인한 후 조립한다. - 에나멜 페인트나 접착제를 사용할 때는 창문을 열어 환기를 시키고 화기를 멀리한다. - 사용 후 남은 부품은 어린 아이들의 손에 닿지 않도록 잘 처리한다.



<LISEZ CE QUI SUIT AVANT DE COMMENCER LE MONTAGE>

- Etudier les schémas d'assemblage. - Contrôler que chaque pièce soit bien conforme avant de la coller à sa place.
- N'utilisez pas trop de colle pour réunir les pièces. - Ne jamais manipuler la colle ou peinture à proximité d'une flamme.
- Aérer soigneusement la pièce où vous peignez(ouvrir la fenêtre).
- Après avoir sorti les pièces du sac en plastique, déchirer le sac afin d'éviter que les enfants ne le mettent sur la tête et ne s'étouffent.

<組み立てる前に>

- 組み立てる前に説明書をお読み下さい。 - 部品をランナーから切りはなす時は模型用ニッパーとカッターを使用します。
- 接着剤を少しめに使うことがきれいに仕上げるコツです。 - 接着する前に部品を合わせて確かめます。
- 接着剤や塗料を使用する時はときどき窓を開けて換気をお願いします。
- 組み立て後の部品やビニール袋は小さな子供の手の届かない安全な所に保管して下さい。

▲ 보호자 분들은 반드시 읽어 주십시오.



주의
WARNING!

- 조립하기 전에 취급 설명서를 잘 읽어 내용을 충분히 이해한 상태에서 조립하여 주십시오.
- 부품을 자를 때는 해당번호를 확인한 뒤 니퍼 등으로 깨끗이 잘라 주십시오. 칼을 이용하여 부품을 다듬고 자를 경우 손을 다치지 않도록 세심한 주의를 기울여 주십시오.
- 작은 부품 따위를 절대로 입에 넣지 마십시오. 잘못하여 삼킬 경우 질식 등의 위험이 있습니다. ● 자칫 먹을 우려가 있으므로 3세 미만의 어린이에게는 절대로 주지 마십시오.
- 잘라낸 부품은 깨끗이 다듬어 조립하고 남은 쓰레기는 분리하여 잘 버려 주십시오. ● 기능상 부득이하게 튀어나온 부분이 있을 수 있습니다. 취급 시 충분한 주의를 기울여 주십시오.
- 제품 및 부품이 포장된 비닐봉지는 개봉 후 즉시 어린이의 손에 닿지 않는 곳에 잘 버려 주십시오. 머리에 뒤집어쓰거나 얼굴을 덮을 경우 질식의 위험이 있습니다.
- 색깔 및 접착을 위하여 모형용 도료 및 접착제 등을 사용할 때에는 창문을 열어 환기를 시키고 화기를 멀리하여 주십시오. 사용하고 남은 도료 및 접착제는 어린이의 손이 닿지 않는 곳에 잘 보관하여 주십시오.
- Before starting to assemble, read the instruction manual very carefully to understand well everything of the instructions.
- Before cutting a part off sprue, check the part number again and use proper tool such as nipper to cut it clearly. Take care not to be hurt in use of modelling knife to cut or trim parts.
- Never put small parts in the mouth to avoid any danger of suffocation by accidentally swallowed ones. ● Never let children less than 3 years old have it to avoid any danger of taking it.
- The product may have some protruding parts for functional reasons and take care of handling it always.
- After cutting a part off sprue, trim it clearly to assemble and the wastes should be properly sorted to dispose.
- Plastic bags packed with the product and parts should be disposed in a proper place immediately to keep out of children to avoid any danger of suffocation by pulling it over head or putting it over face.
- Before using modelling colors or cement, open windows to keep the room well ventilated and do not use near fire or flame. After using them, keep in a proper place out of children.



점착한다.
Glue parts
Coller
Kleben



점착하지 않는다.
Do not cement
Ne pas coller
Nicht kleben



3 수반을 반복한다.
Repeat operation
Répéter l'opération
Vorgang wiederholen



전사지를 붙인다.
Decals
Décalcomanies
Abziehbild



9 무게추를 넣는다.
Add weight
Laster
Gewicht



구멍이나 홈을 메워준다.
Use filler
Mastiquer
Schließen



잘라낸다.
Cut away
Couper
Schneiden



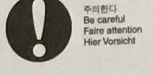
? 선택한다.
Optional parts
Choix
Auswahlmöglichkeit



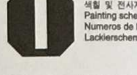
반대측도 조립한다.
Repeat for opposite side
Répétition de la page
Wiederholung für gegenüberliegende Seite



구멍을 뚫어준다.
Make hole
Faire un trou
Öffnen

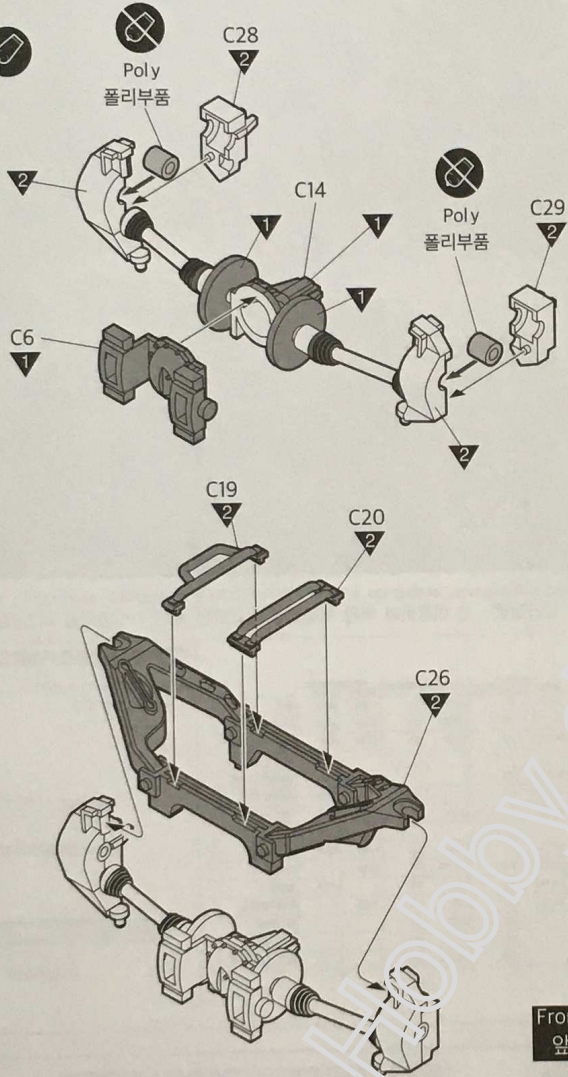


주의한다.
Be careful
Faire attention
Hier Vorsicht

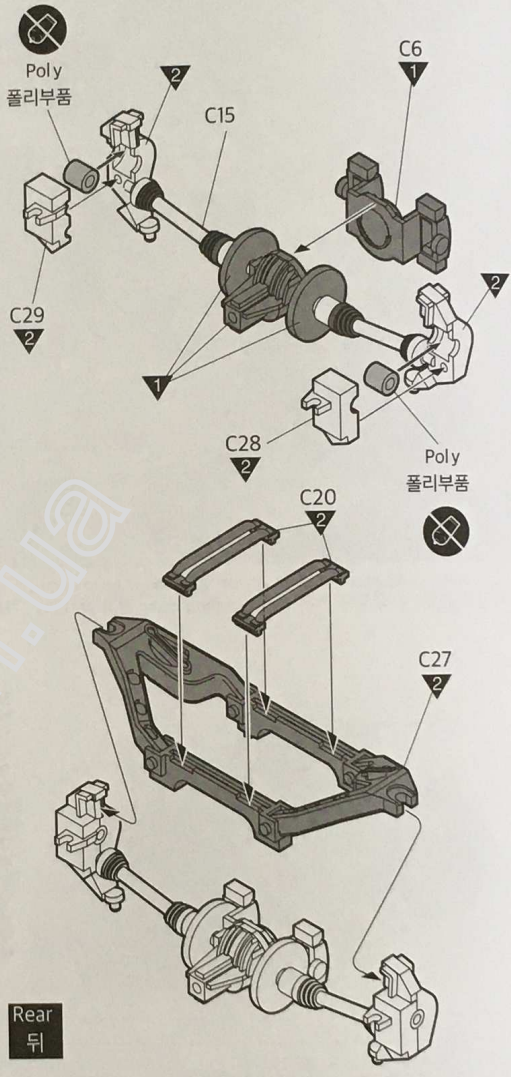


색칠 및 전사지 붙이기 번호
Painting scheme number
Numéros de la liste de peintures
Lackierschemanummer

1

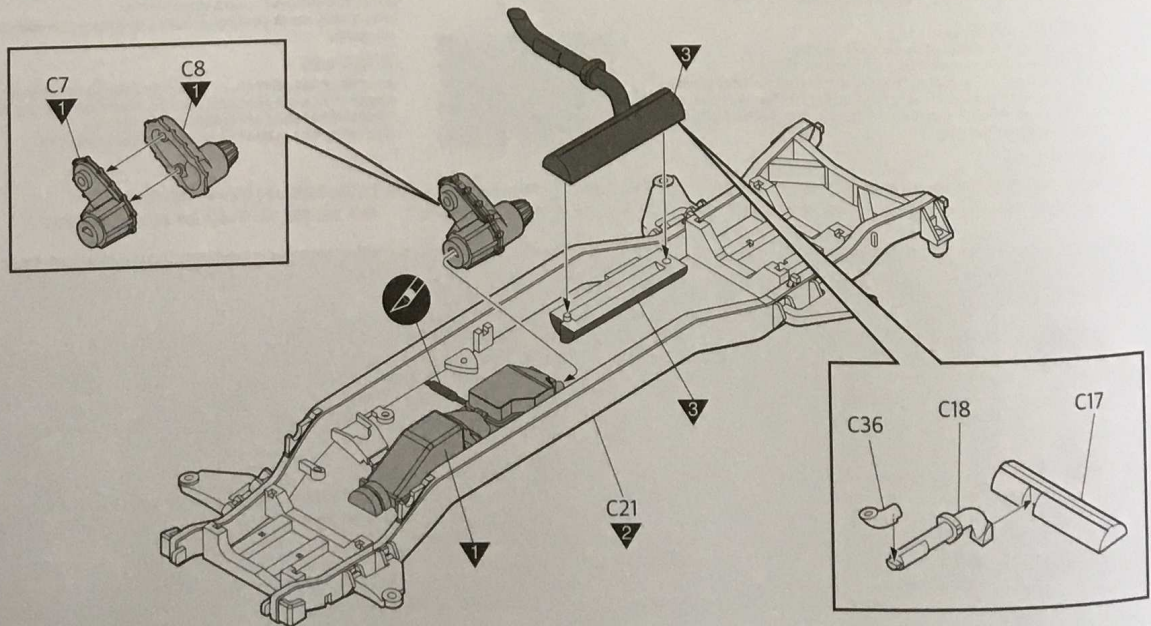


Front
앞

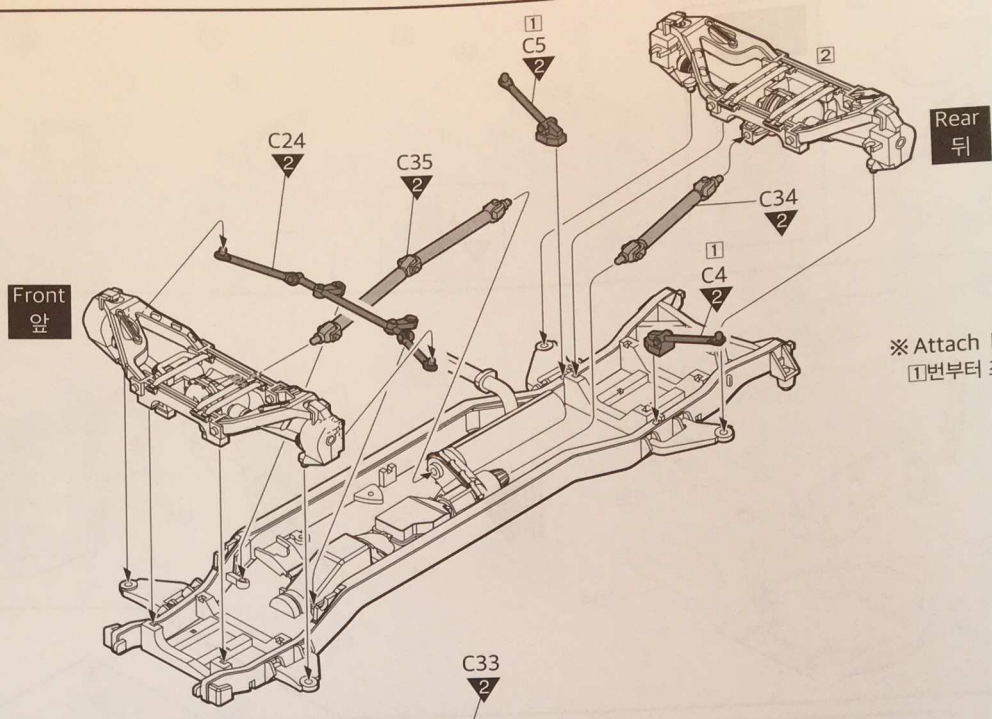


Rear
뒤

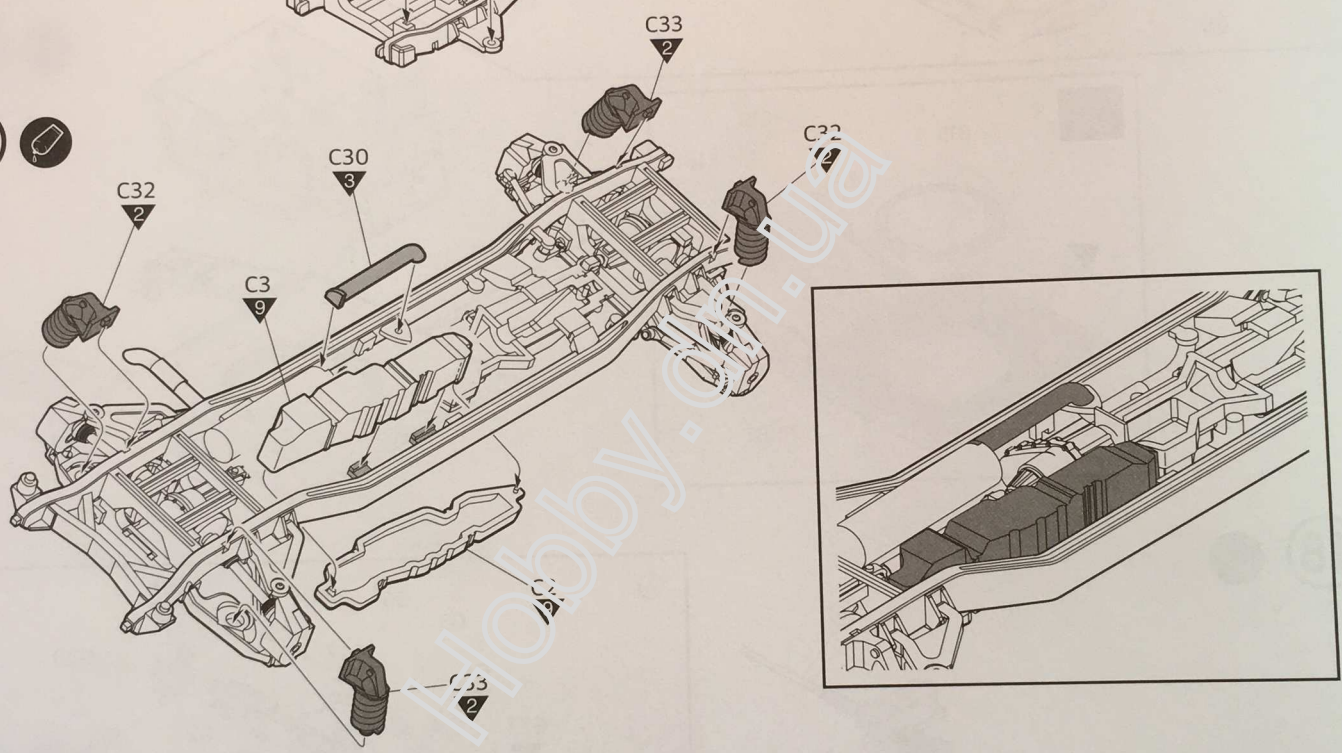
2



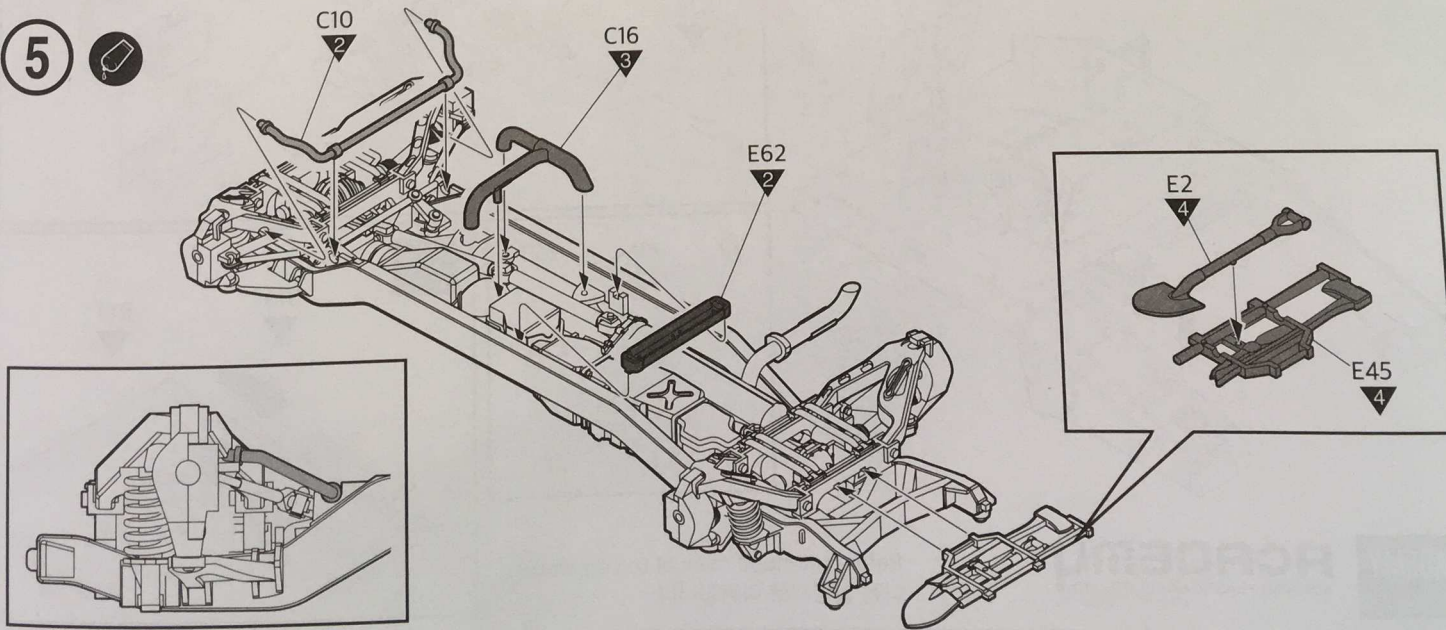
3



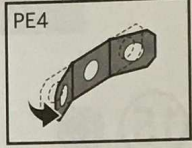
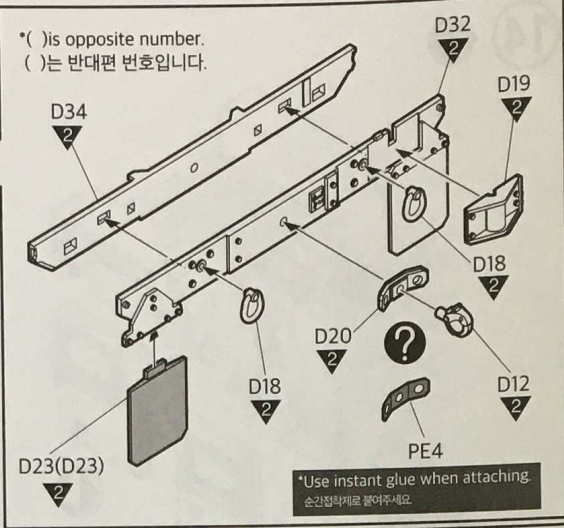
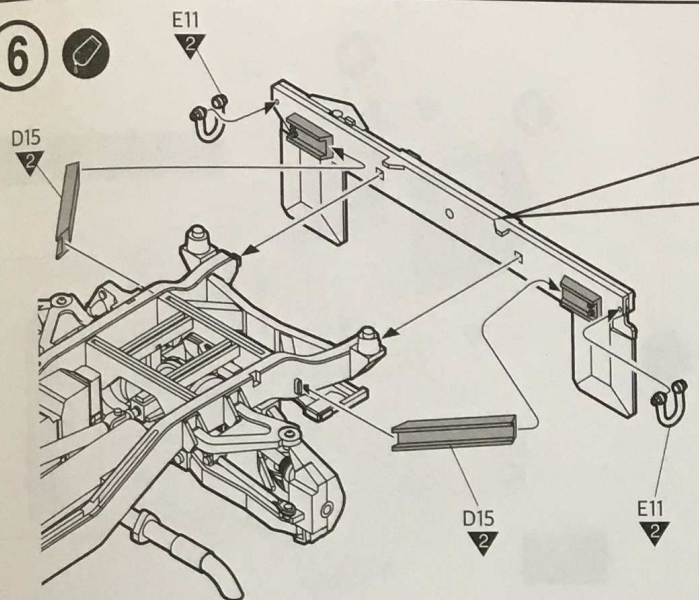
4



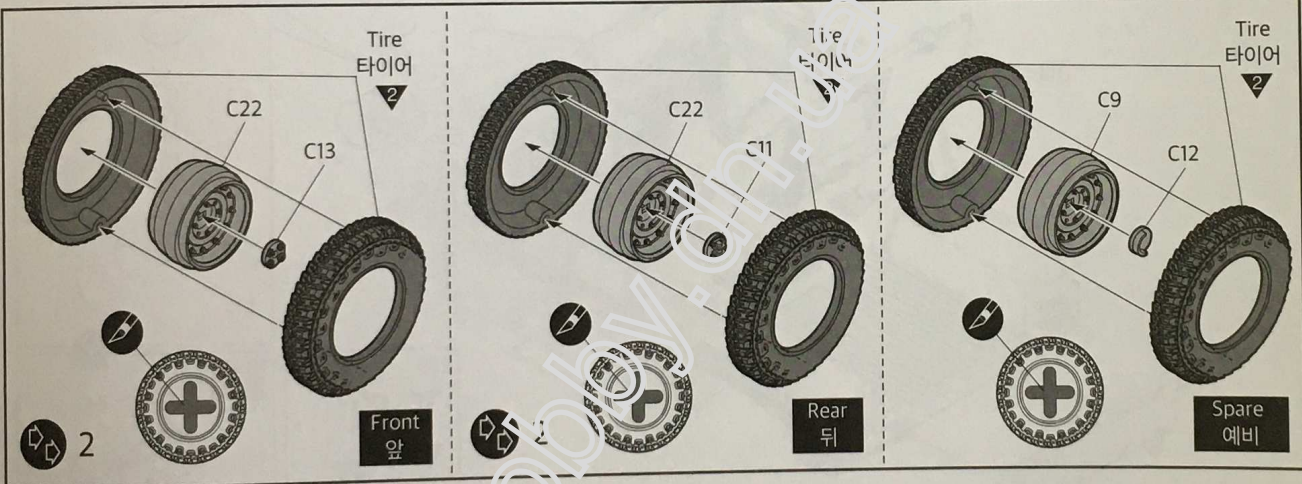
5



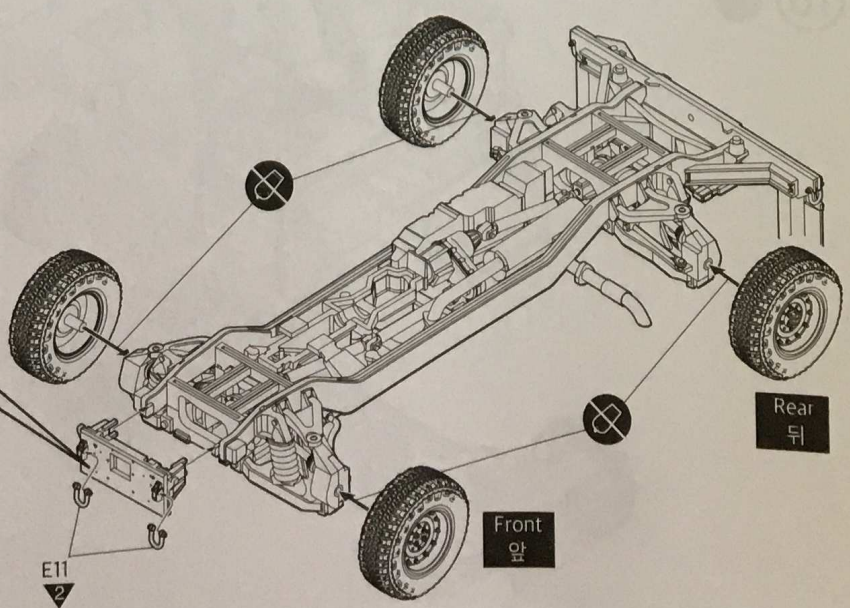
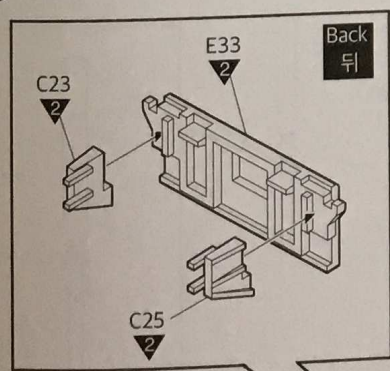
6



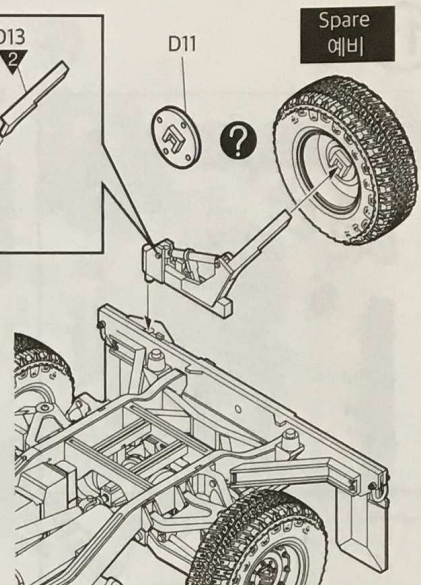
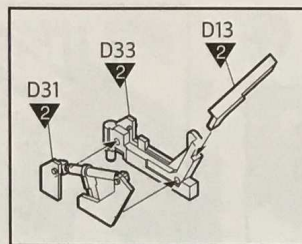
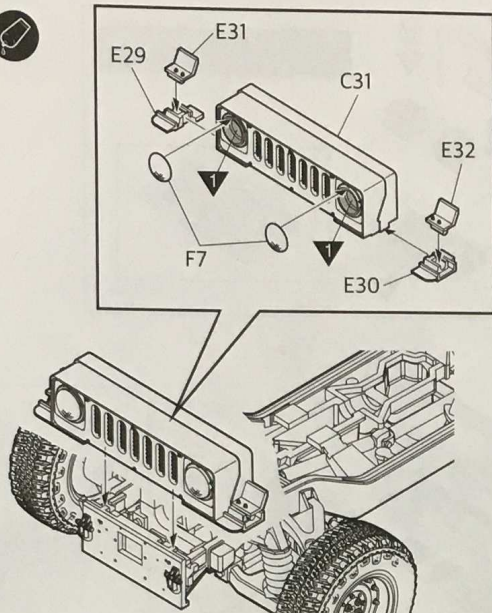
7



8

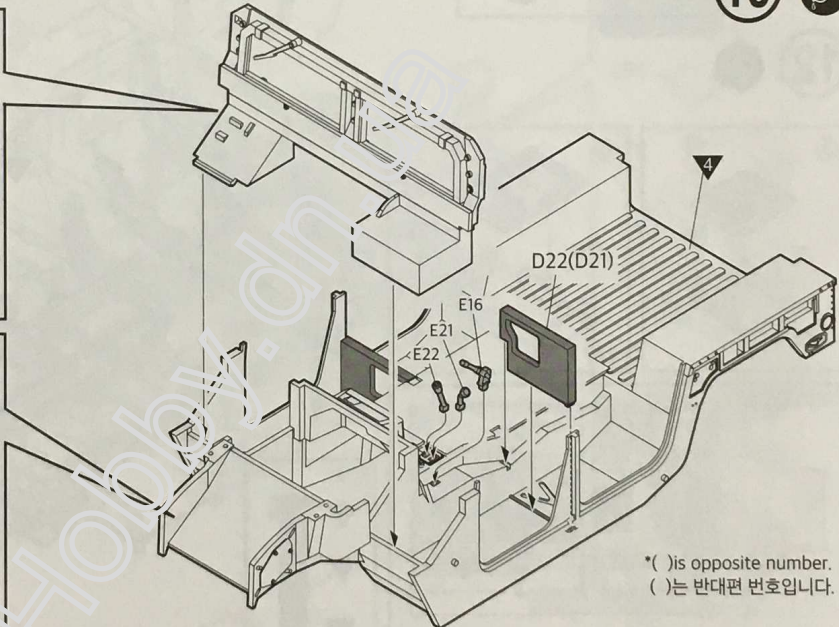
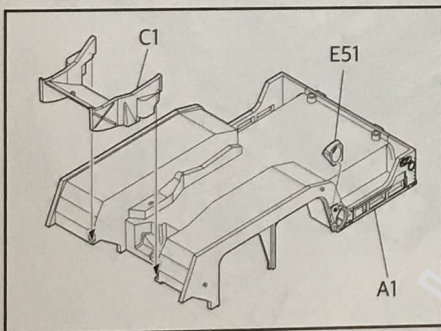
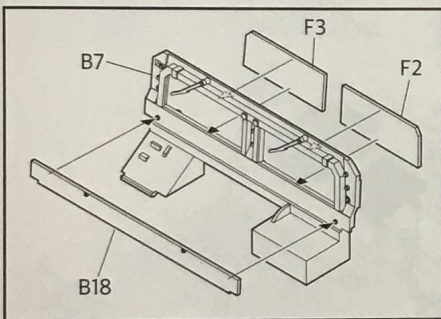


9

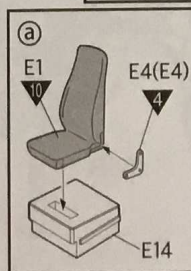
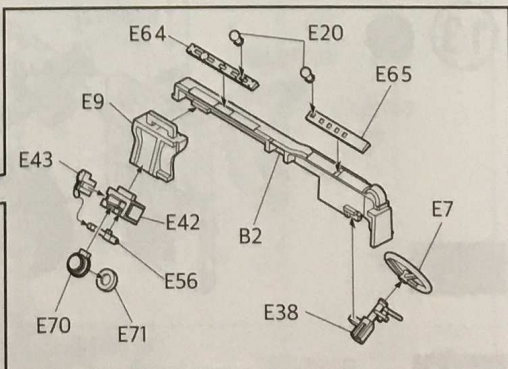
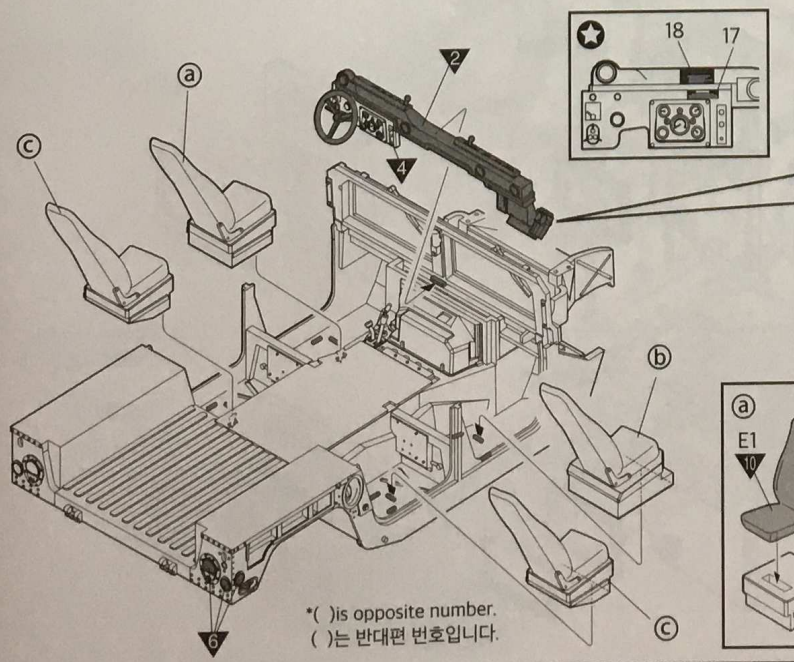


Spare
예비

10

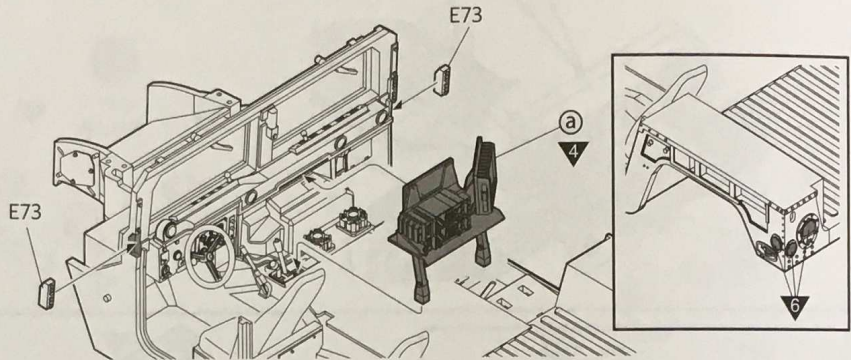
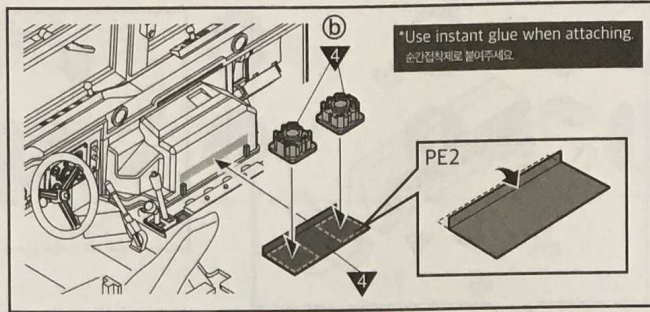
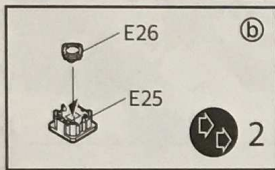
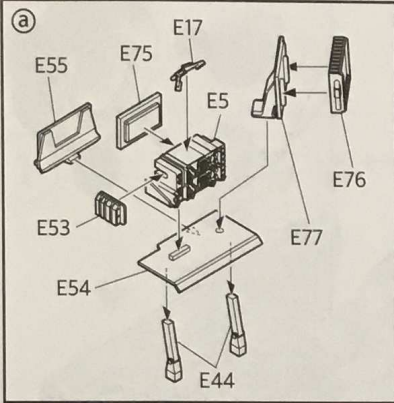


*() is opposite number.
()는 반대편 번호입니다.

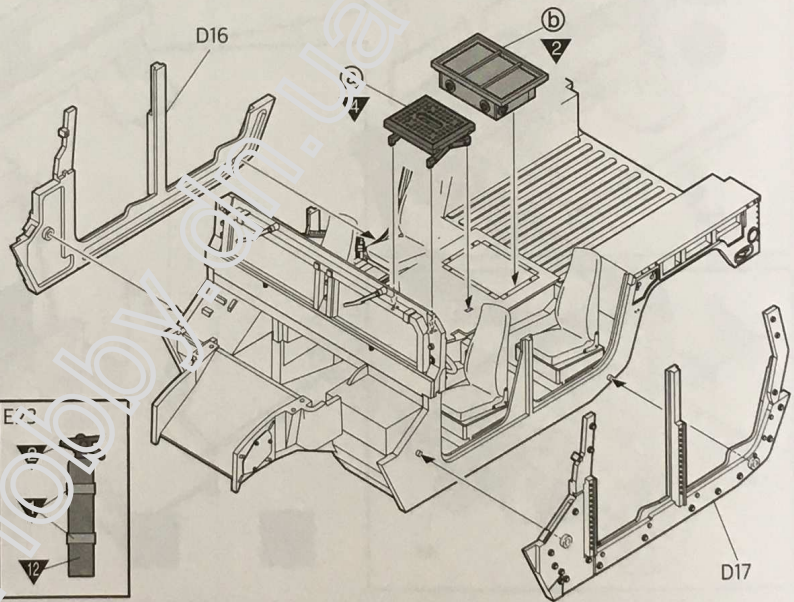
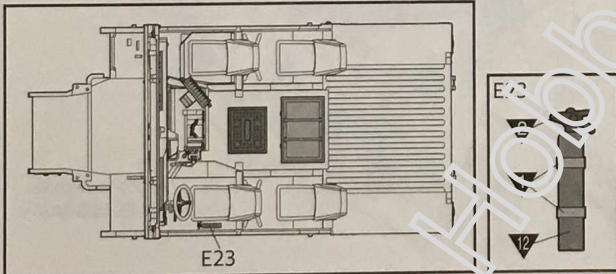
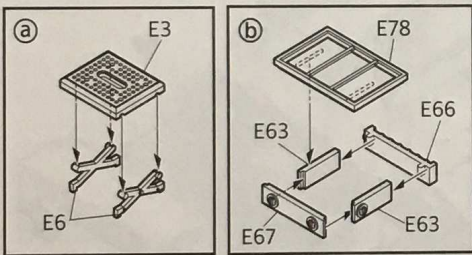


*() is opposite number.
()는 반대편 번호입니다.

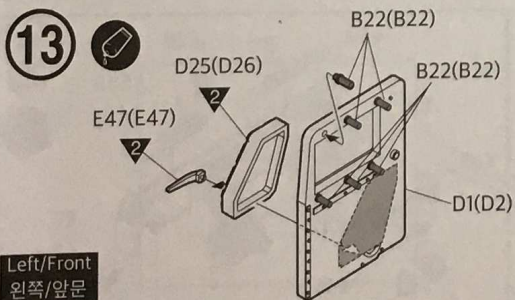
11



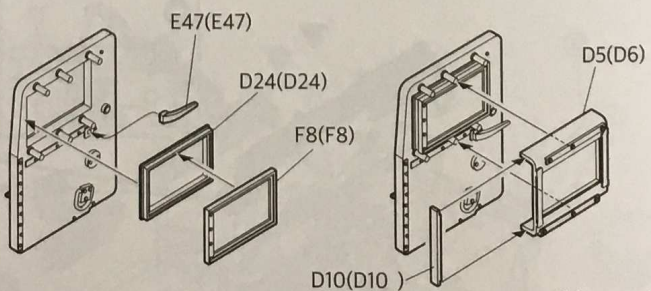
12



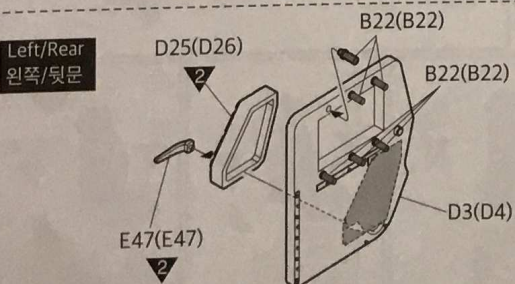
13



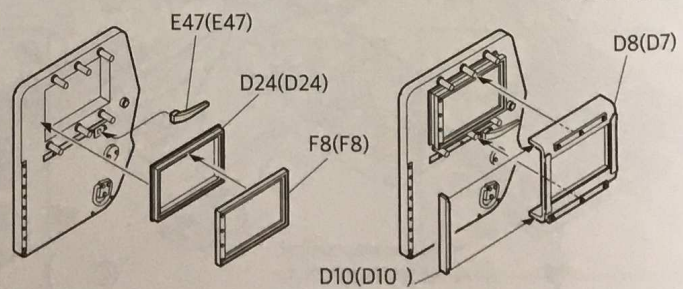
Left/Front
왼쪽/앞문



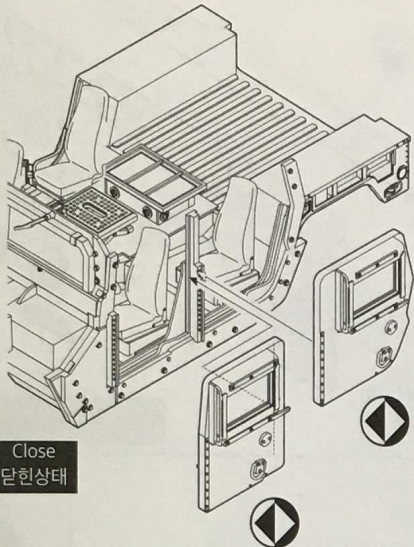
* () is opposite number.
()는 반대편 번호입니다.



Left/Rear
왼쪽/뒷문

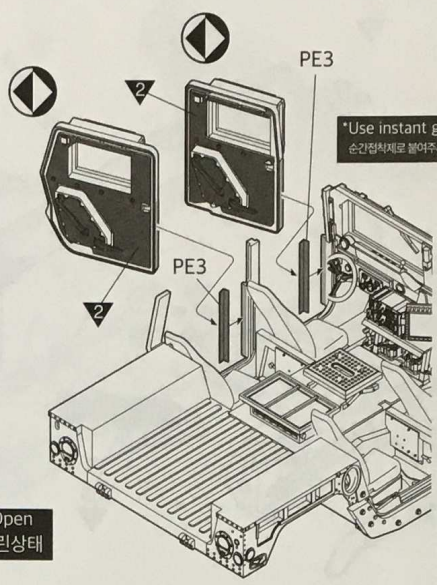


14

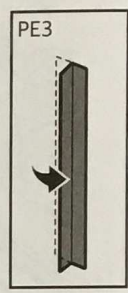


Close
닫힌상태

?

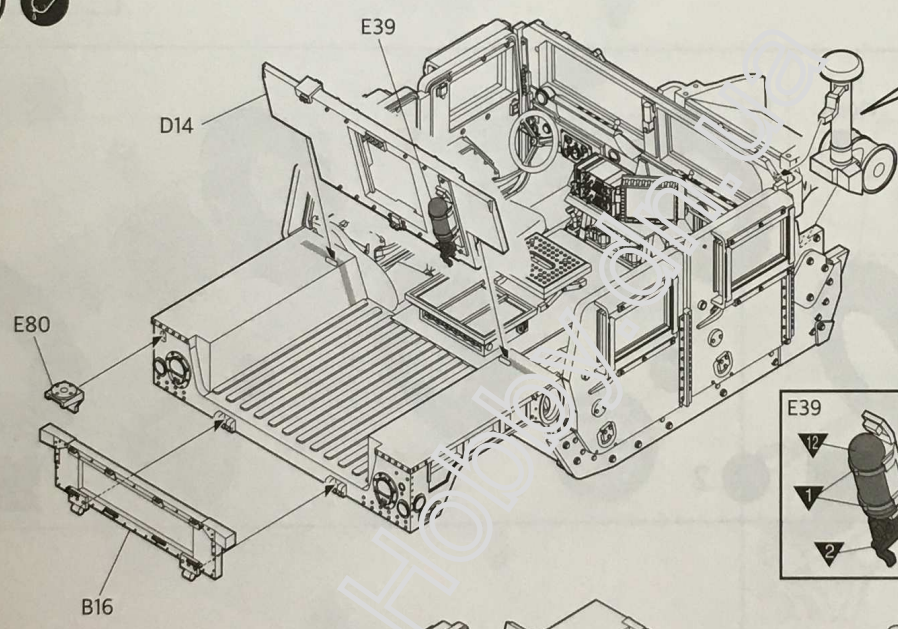


Open
열린상태

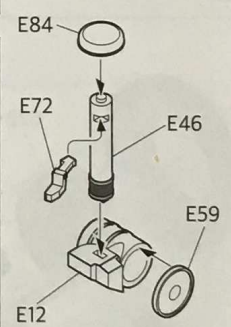


PE3

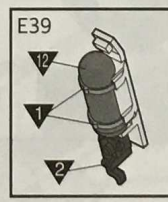
15



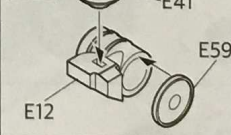
the Marine Corps
미해병대



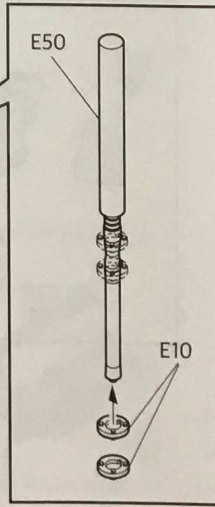
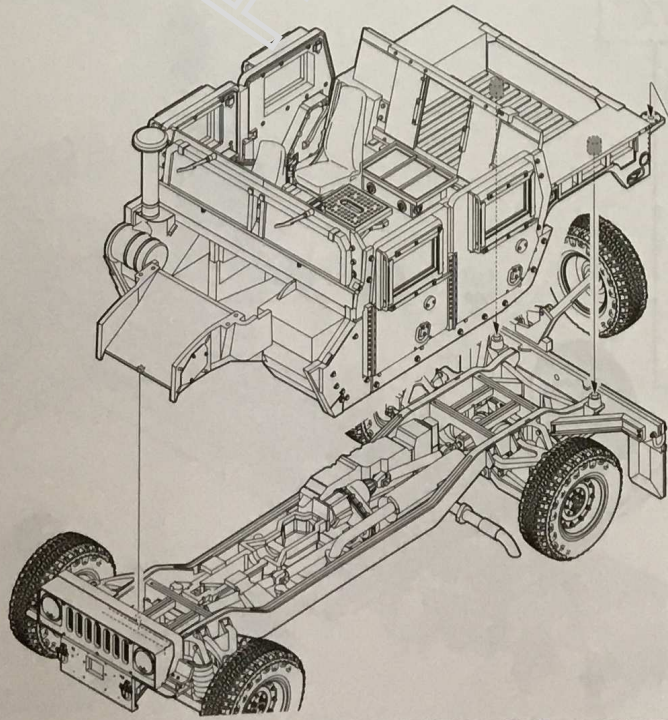
?



army
미육군



16



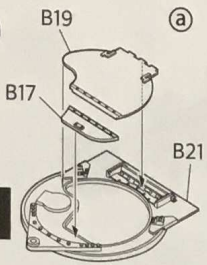
E50

E10

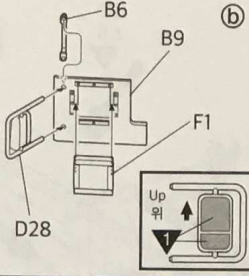
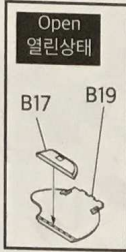
17



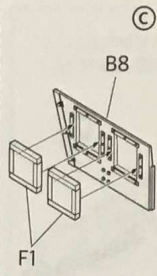
Close 닫힌상태



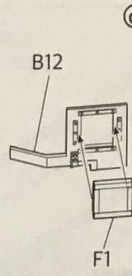
(a)



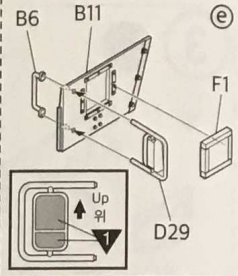
(b)



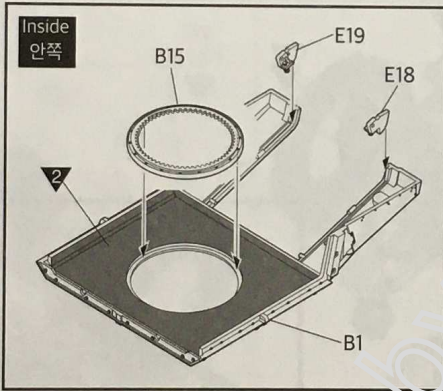
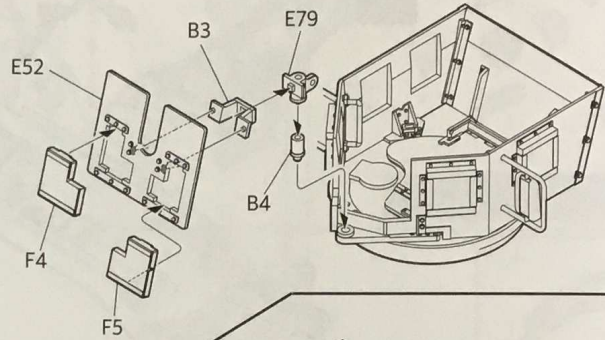
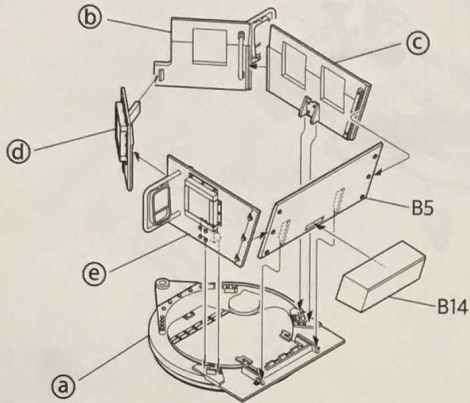
(c)



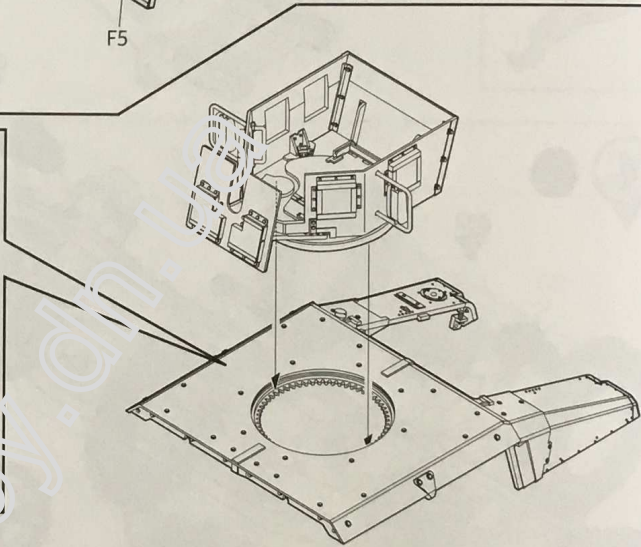
(d)



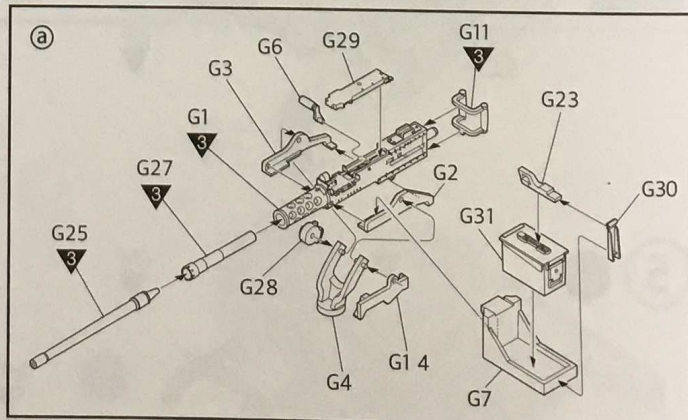
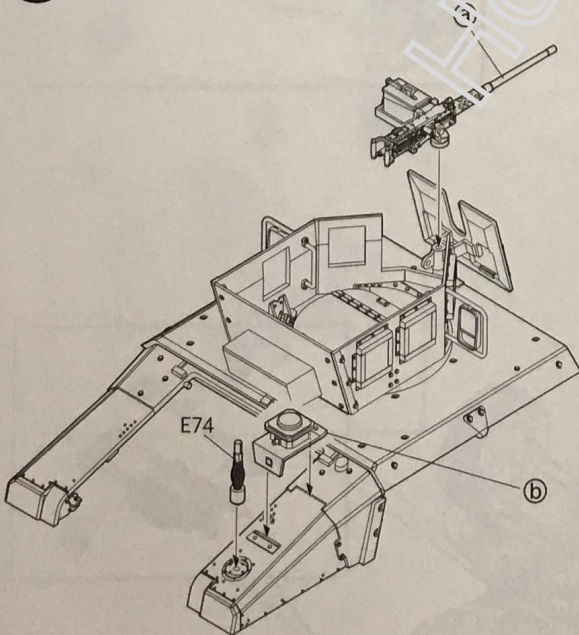
(e)



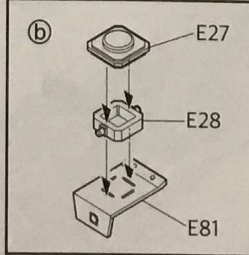
Inside 안쪽



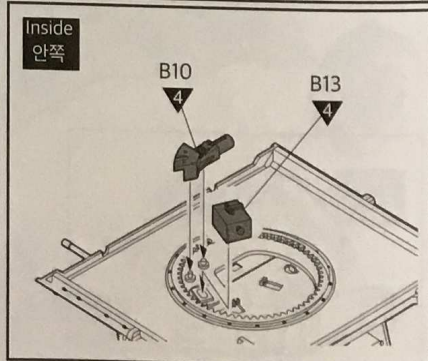
18



(a)



(b)



Inside 안쪽

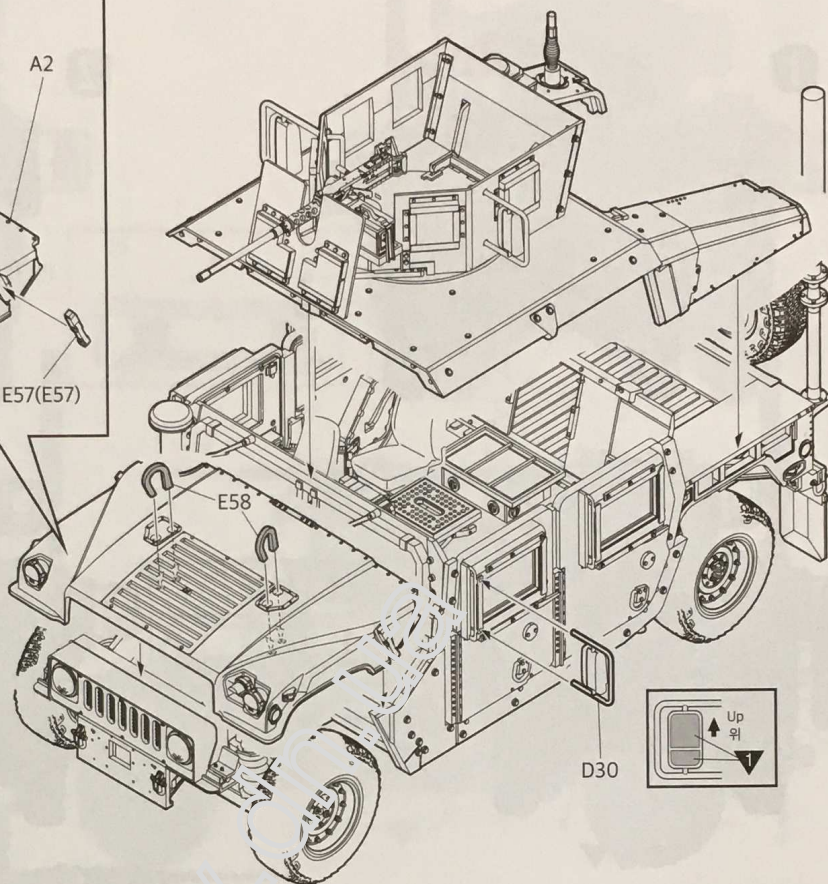
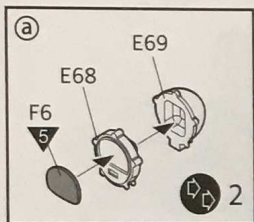
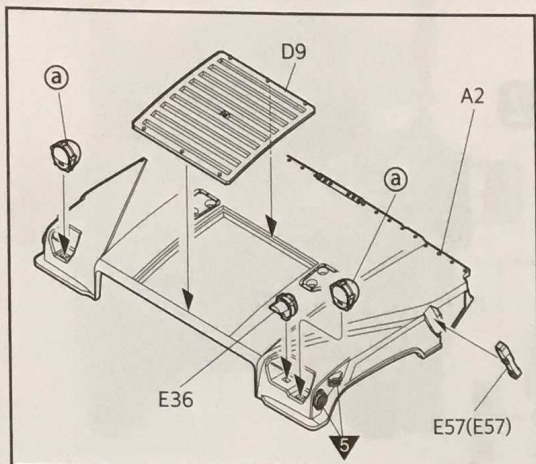
ACADEMY HOBBY MODEL KITS

ACADEMY ACADEMY PLASTIC MODEL CO., LTD. 고객상담문의: 031-850-8585

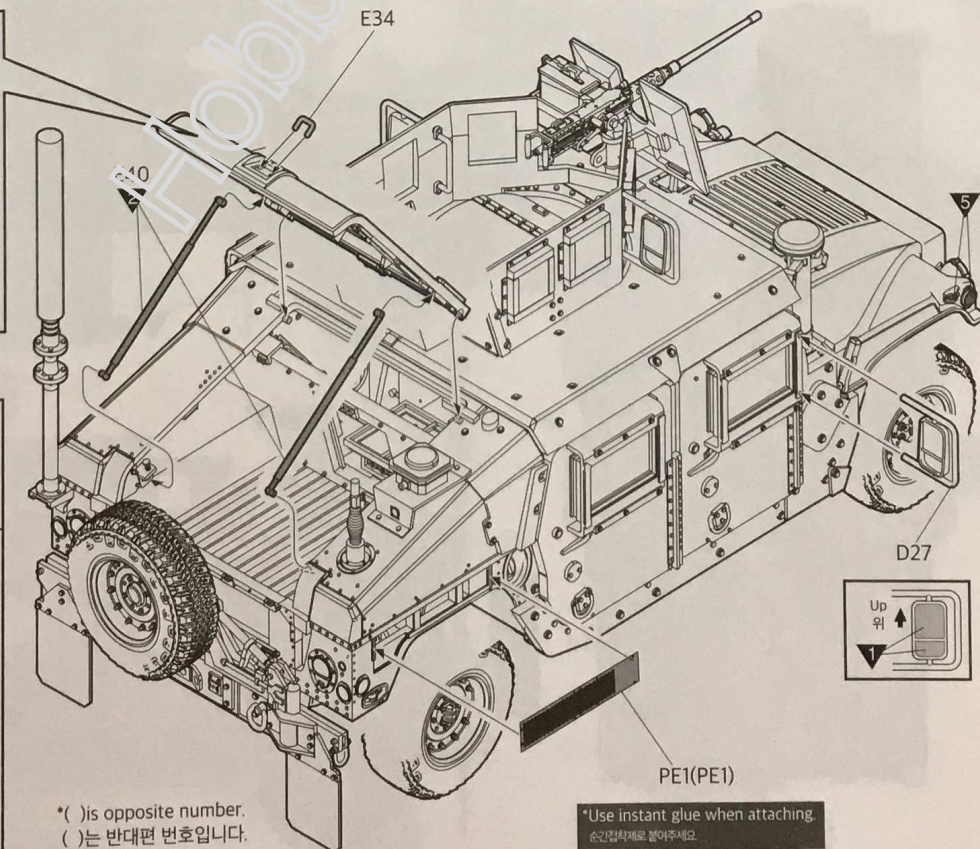
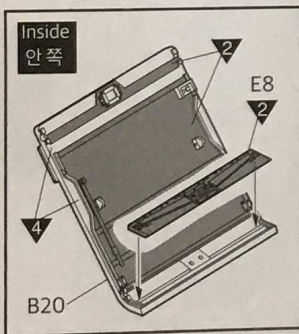
Refer continued manual to complete. 다음 설명서로 이어집니다.

19

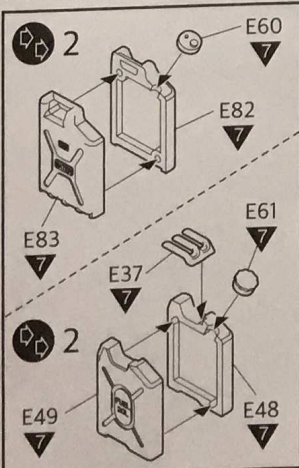
*() is opposite number.
()는 반대편 번호입니다.



20



ACCESSORIES

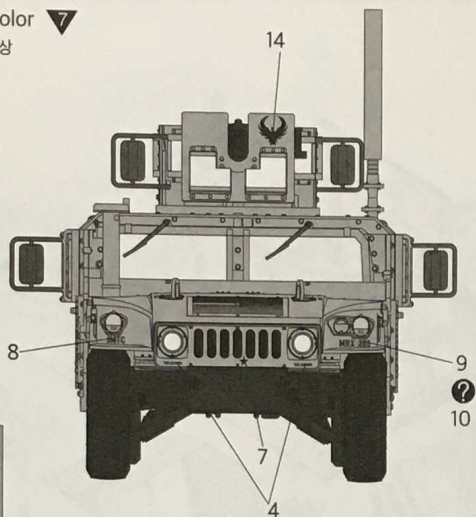


*() is opposite number.
()는 반대편 번호입니다.

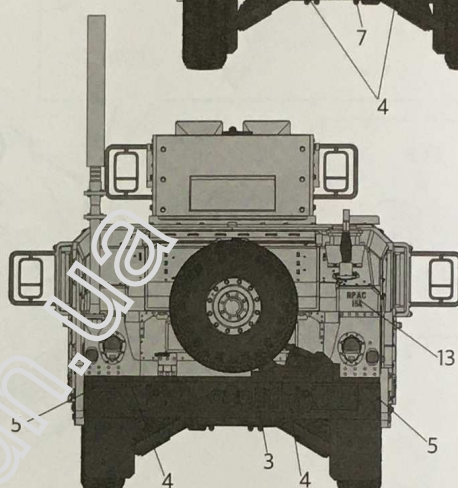
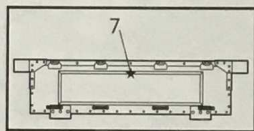
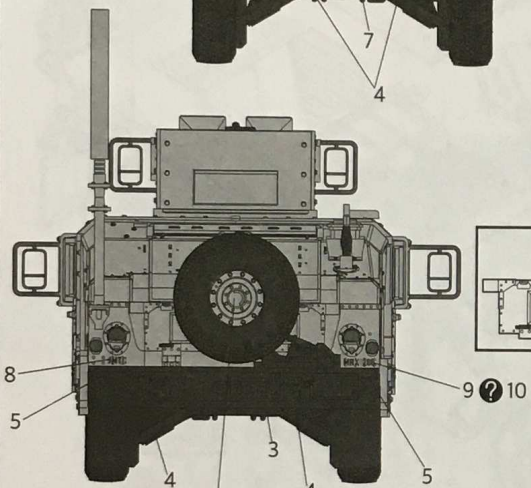
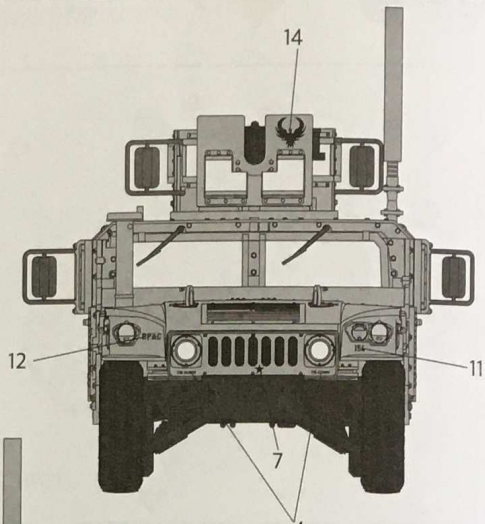
*Use instant glue when attaching.
순간접착제로 붙여주세요.

Body color
차체색상

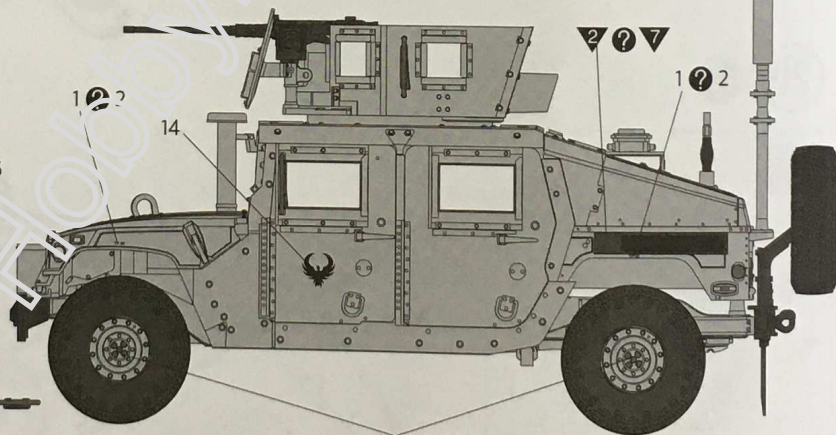
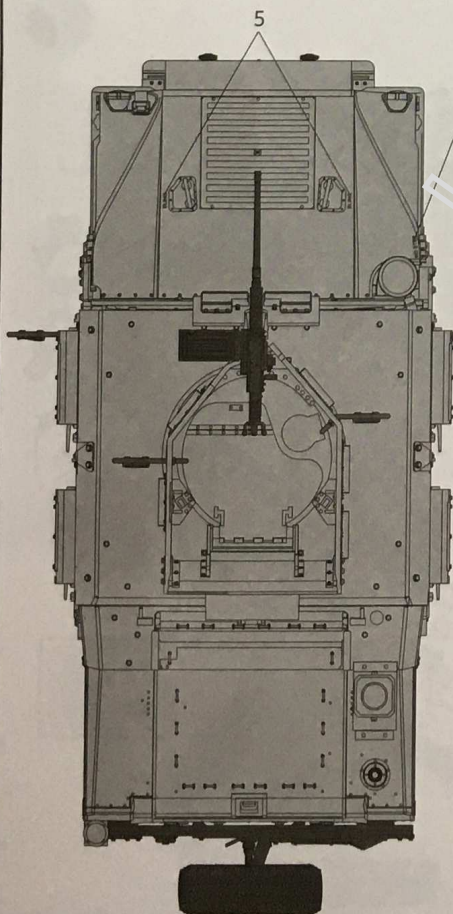
1



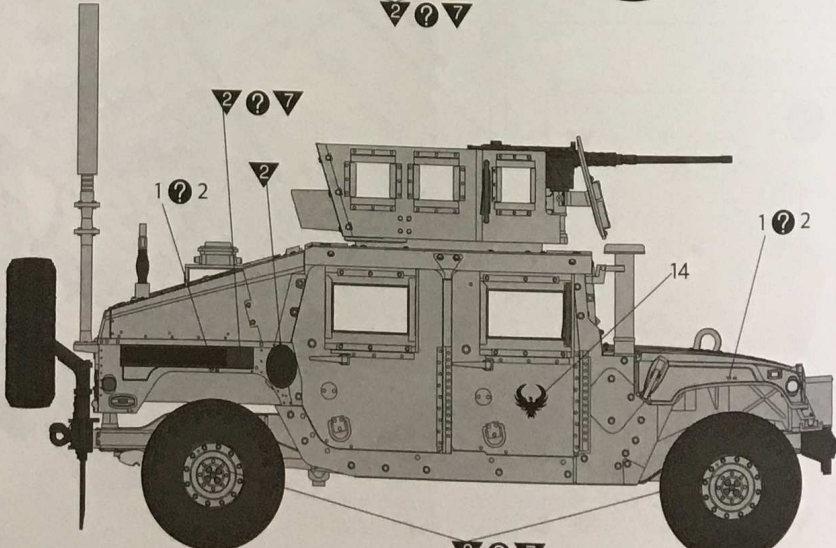
2



2 2 7



2 2 7



2 2 7

3

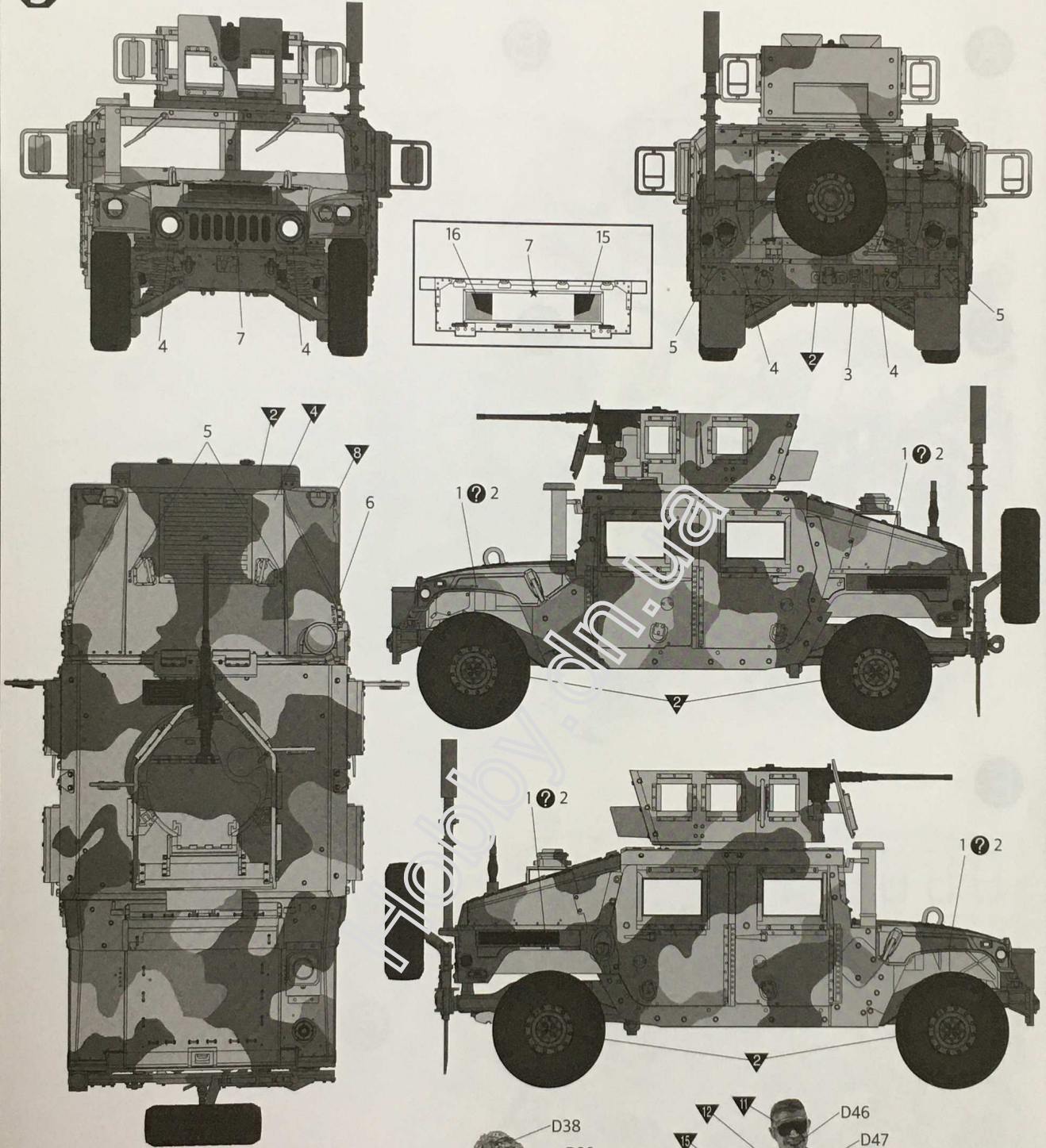
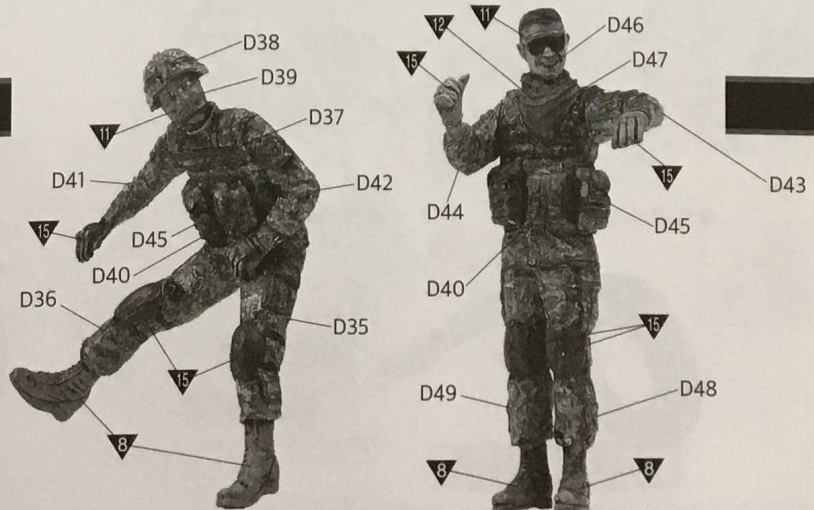
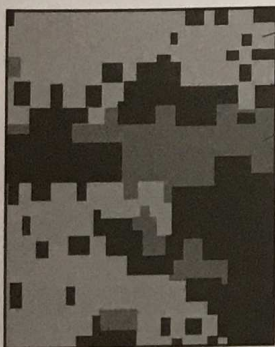
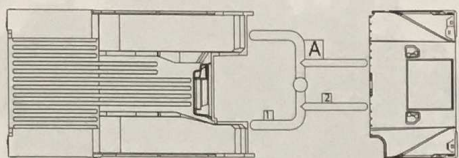


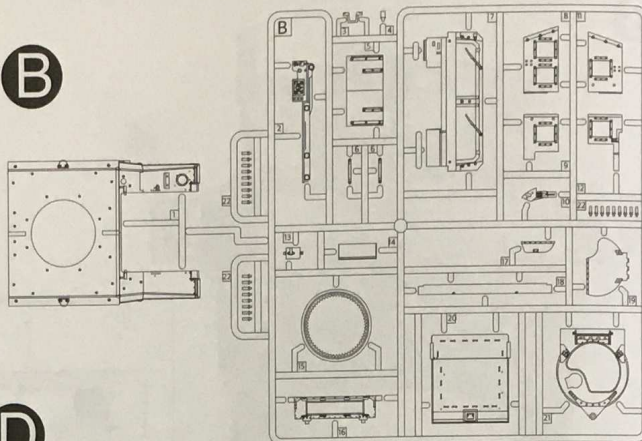
Figure 피규어



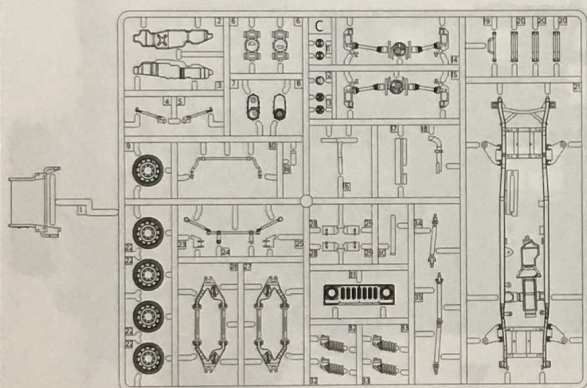
A



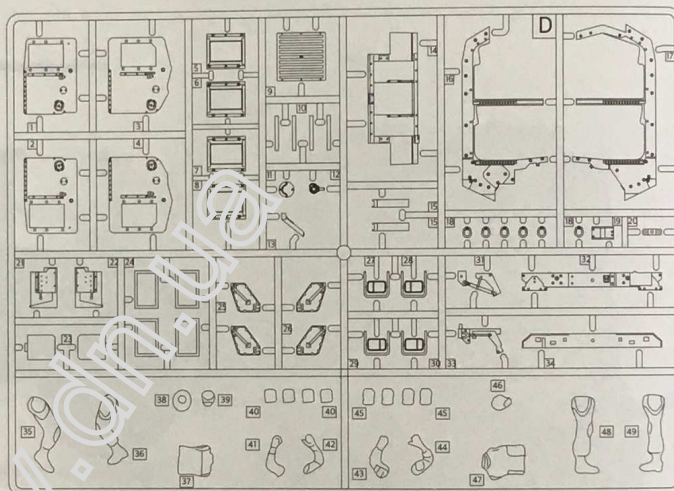
B



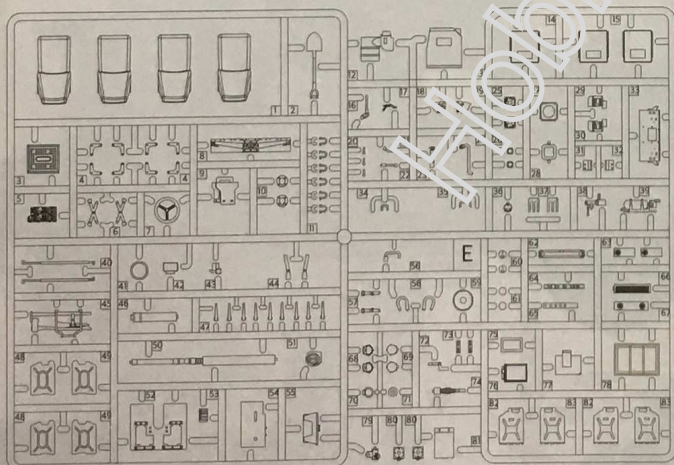
C



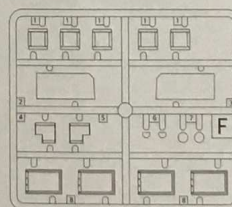
D



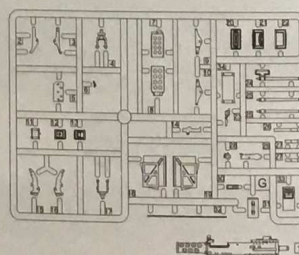
E



F



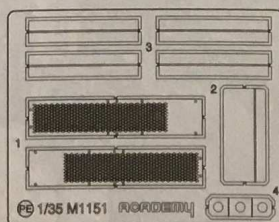
G



● Tire/타이어 X10



● Photo Etched/ 에칭



● Poly/ 폴리부품

● Decal/ 전사지

● Unused parts / 불필요 부품
 B22X2, E11X2, E20X1, E24, E35, E47X1, E80, D18X4
 G5, G8, G9, G10, G12, G13, G15, G16, G17, G18
 G19, G20, G21, G22, G24, G25X1, G26, G27X1, G33, G34

ACADEMY
HOBBY MODEL KITS

ACADEMY
ACADEMY PLASTIC MODEL CO., LTD.
국제상업은행 031-850-8555