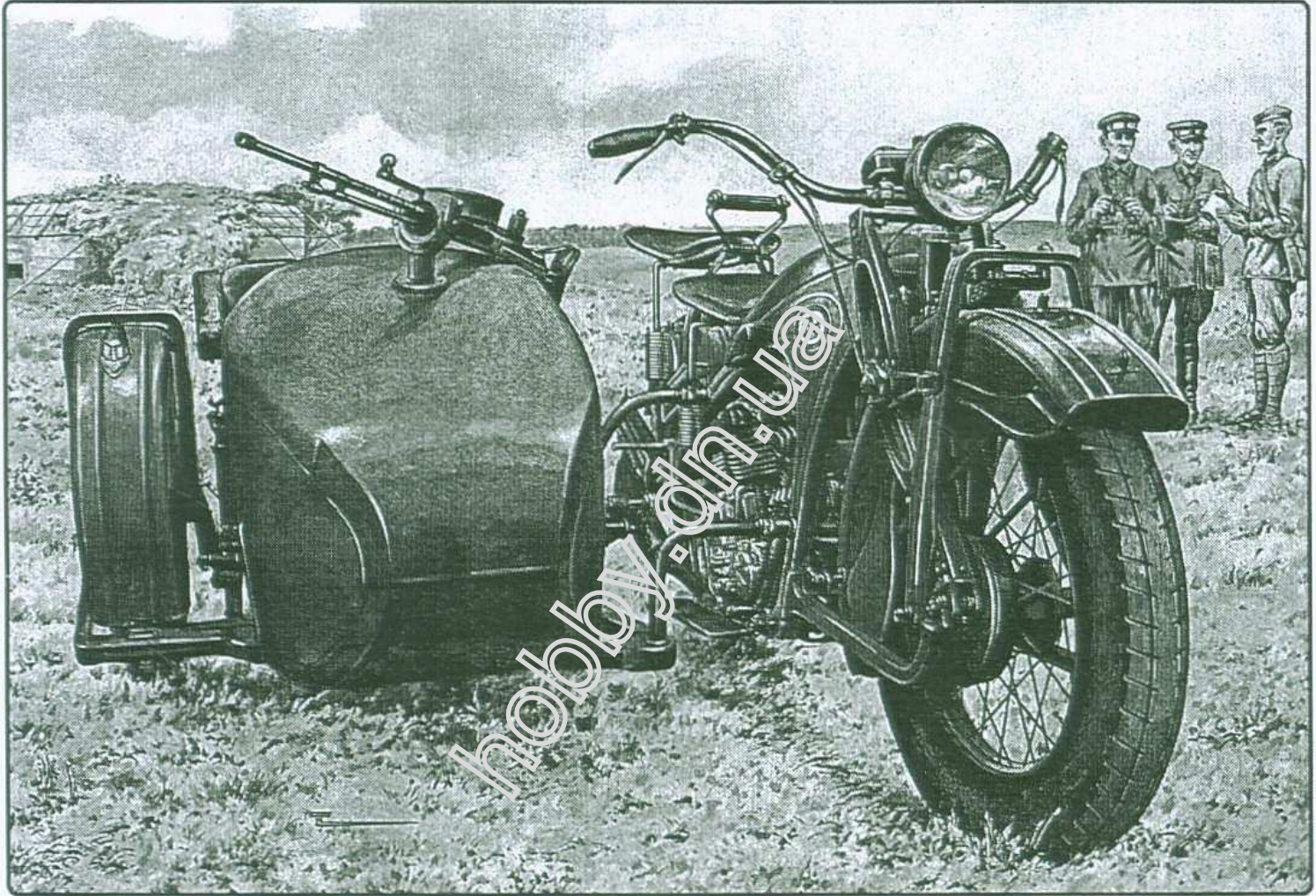


СОВЕТСКИЙ МОТОЦИКЛ С КОЛЯСКОЙ ПМЗ-А-750

AIM
FAN MODEL
35006

Soviet motorcycle with sidecar



Мотоцикл ПМЗ-А-750 серийно производился с 1934 по 1938 год, спроектирован группой инженеров под руководством П. В. Можарова. Использовался в Красной Армии в довоенный период и принял участие в Великой Отечественной войне.

Применялся в механизированных корпусах: танковых и моторизованных дивизиях для ведения разведки и организации связи.

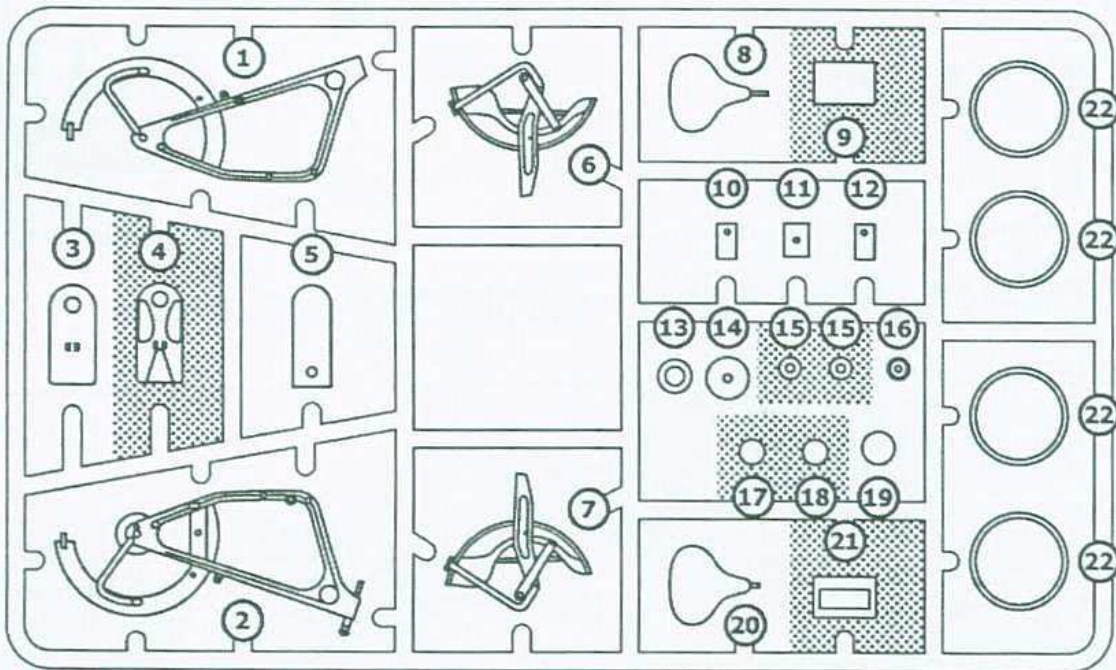
Вооружение: 1 - 7,62 пулемет ДТ, Рабочий объем двигателя 746 см³, Число цилиндров - 2, Максимальная скорость 90 км/ч, Запас хода - 300 км., Вес - 210 кг.

Сборная модель

Model kit

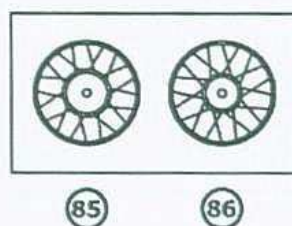
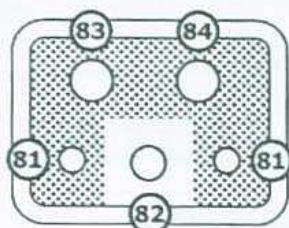
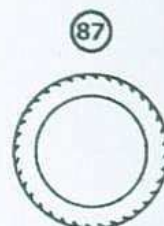
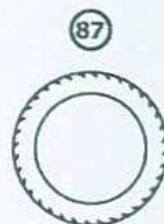
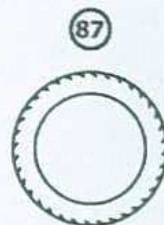
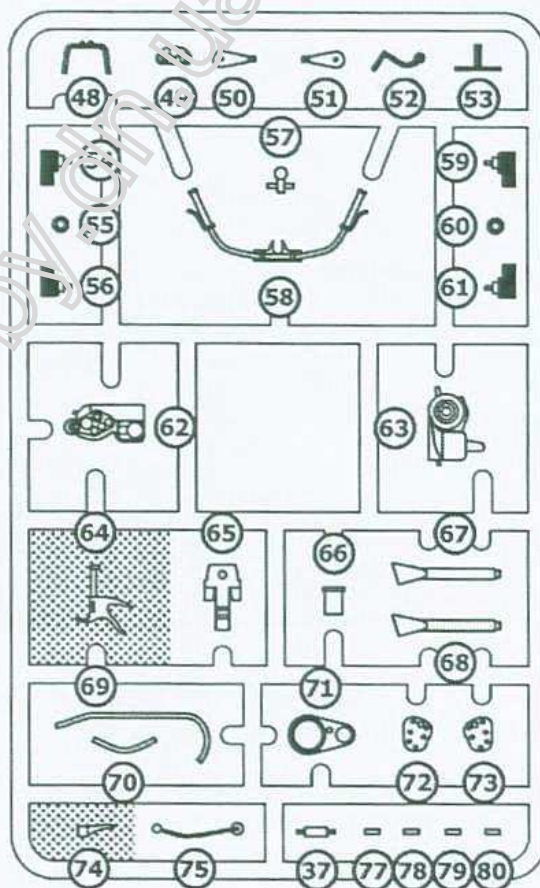
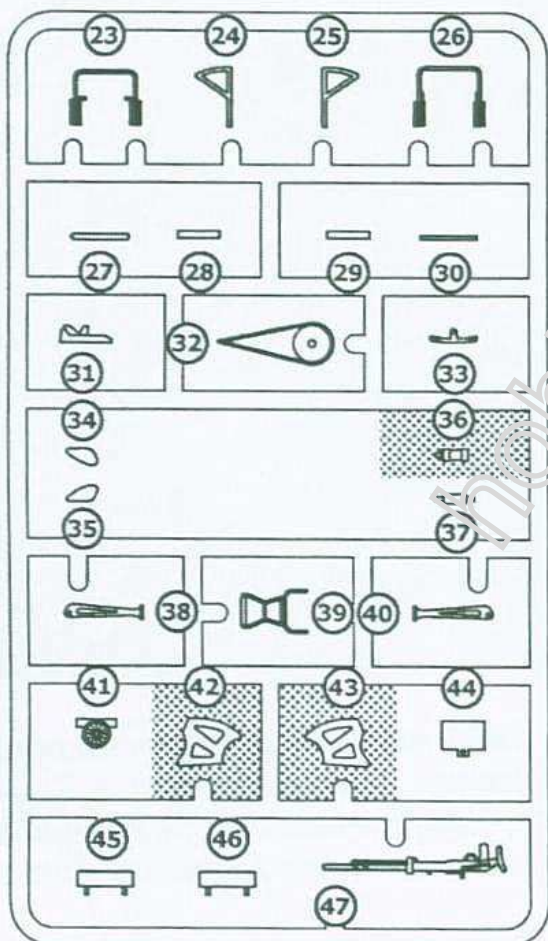
МАСШТАБ
SCALE

1/35

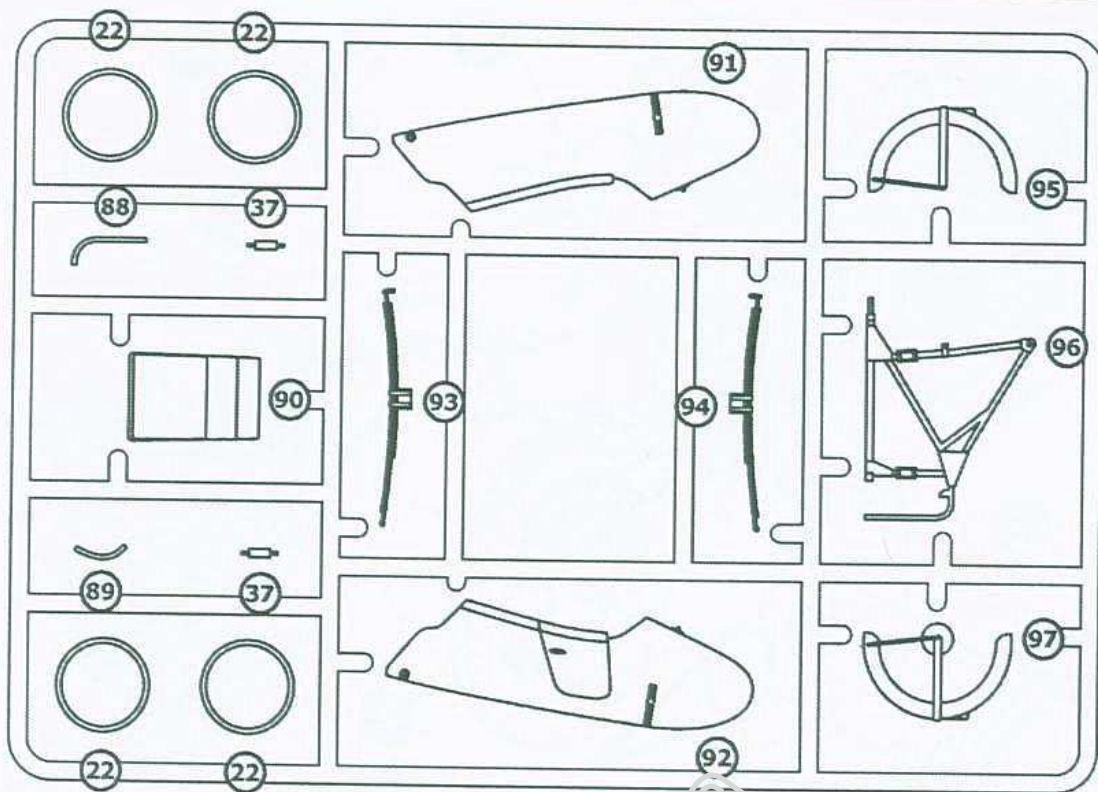


ДЕТАЛИ ПРИ СБОРКЕ
НЕ ИСПОЛЬЗУЮТСЯ

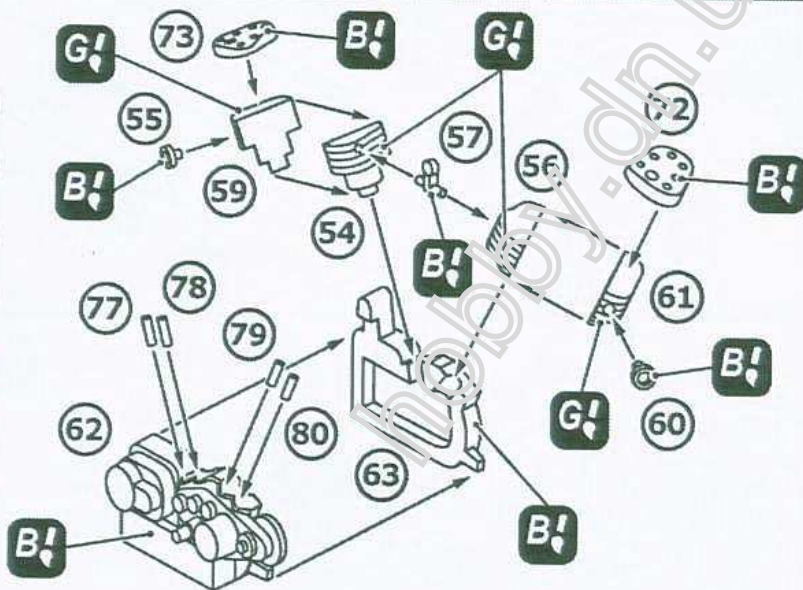
PARTS NOT FOR USE



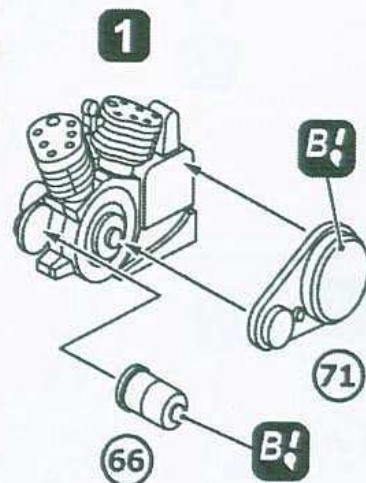
x 3



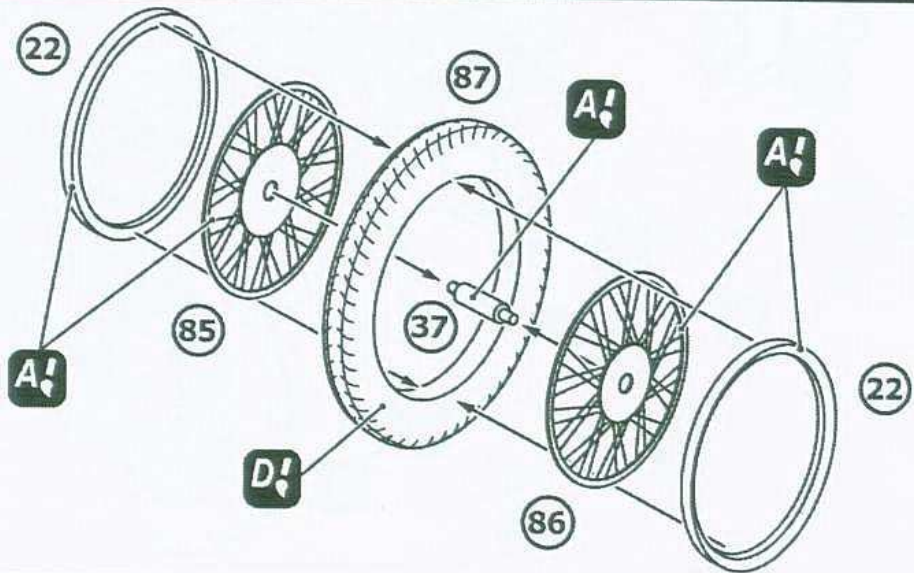
- 1**
 54 63
 55 72
 56 73
 57 77
 59 78
 60 79
 61 80
 62

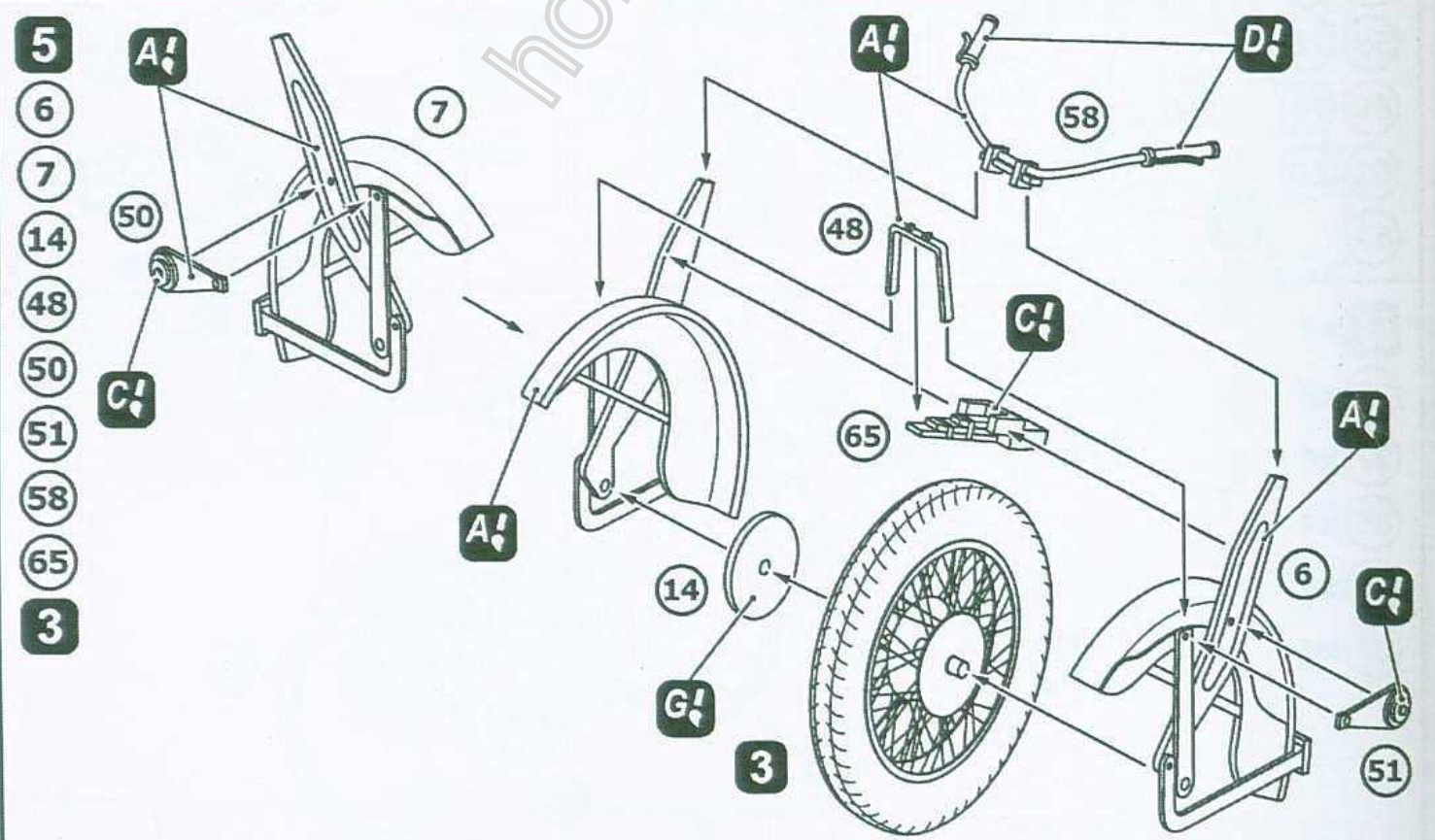
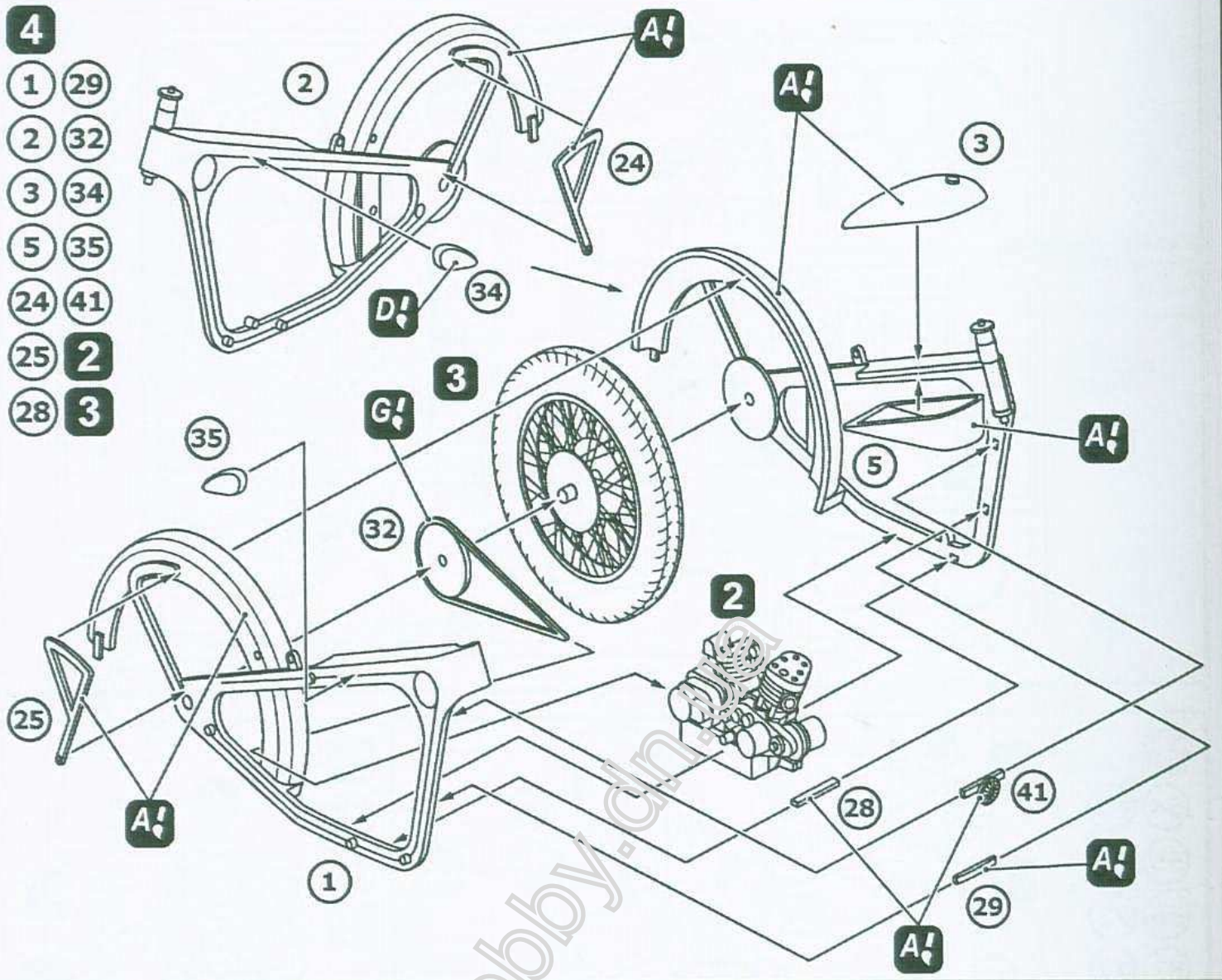


- 2**
 66
 71
 1

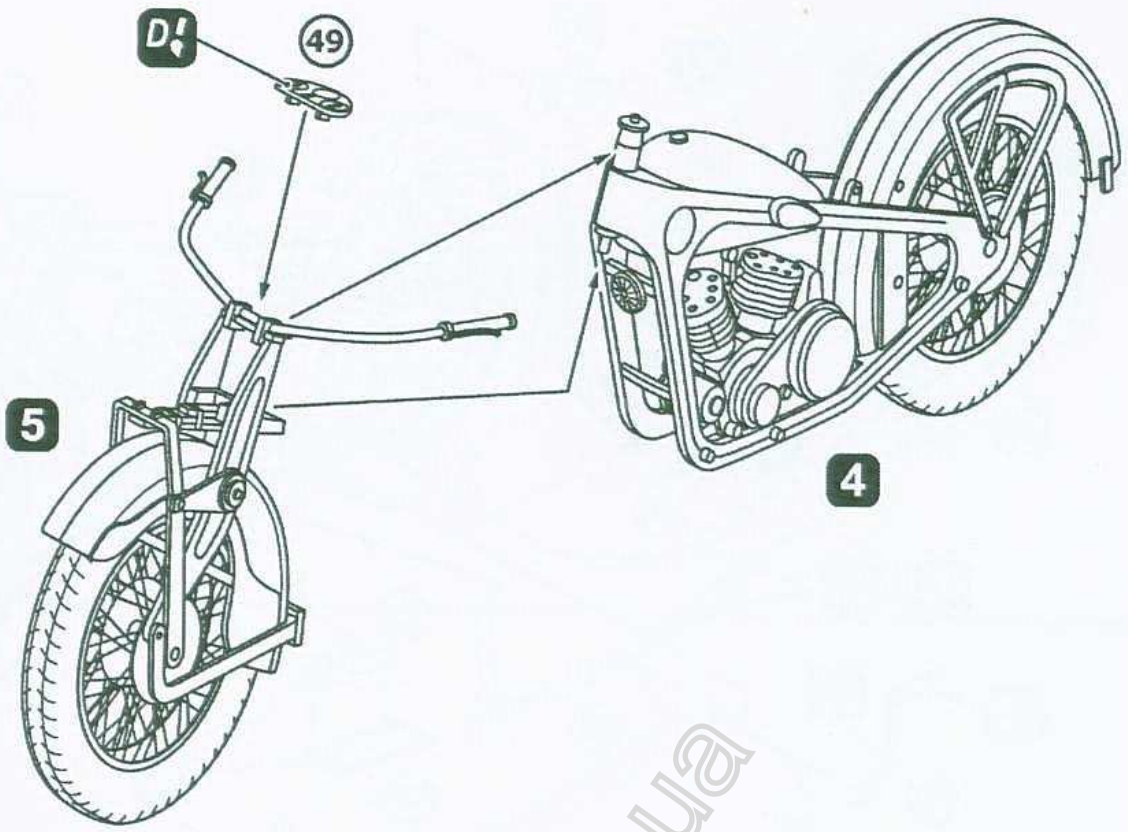


- 3** x4
 22 x8
 37 x4
 85 x4
 86 x4
 87 x4

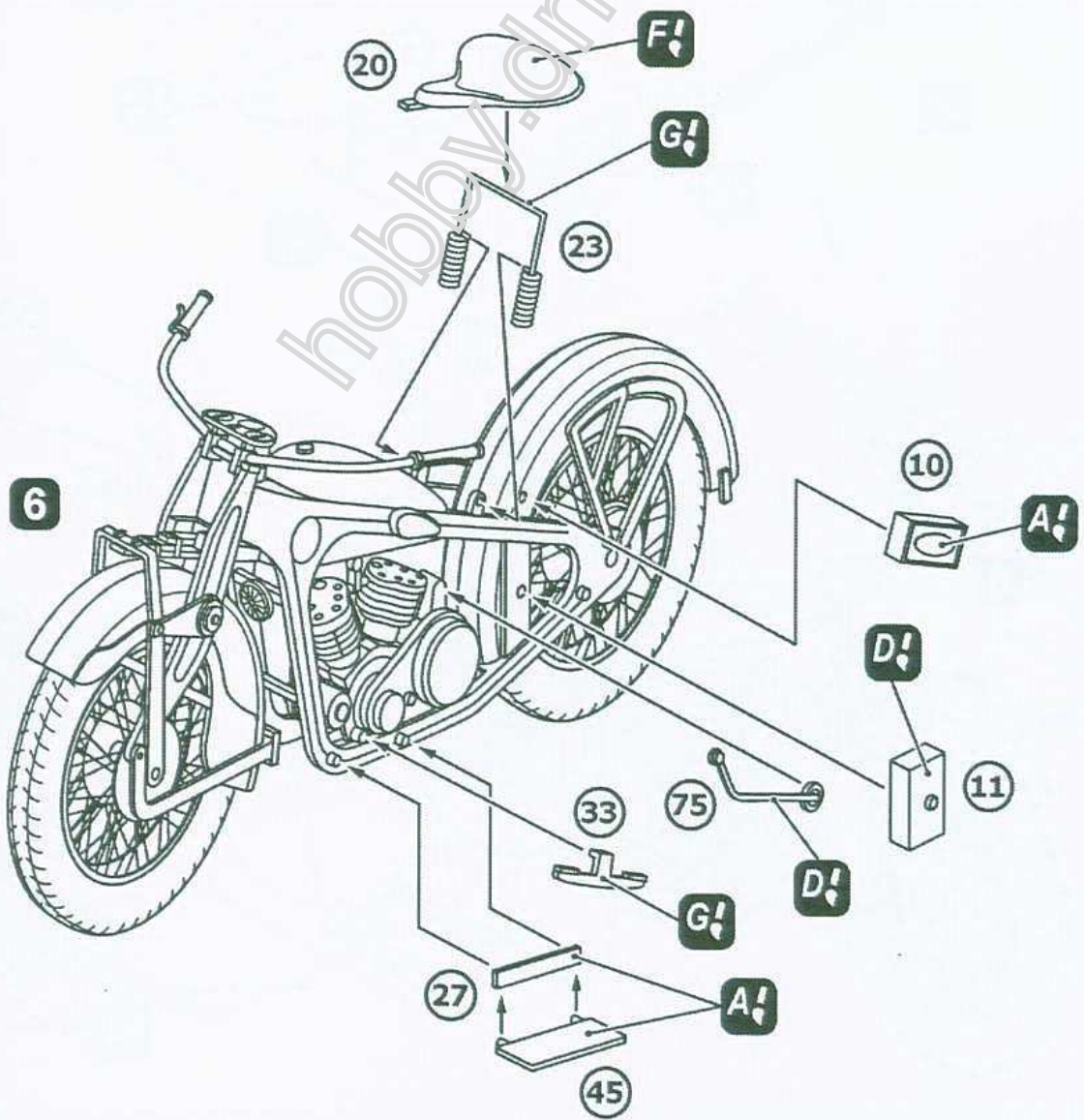


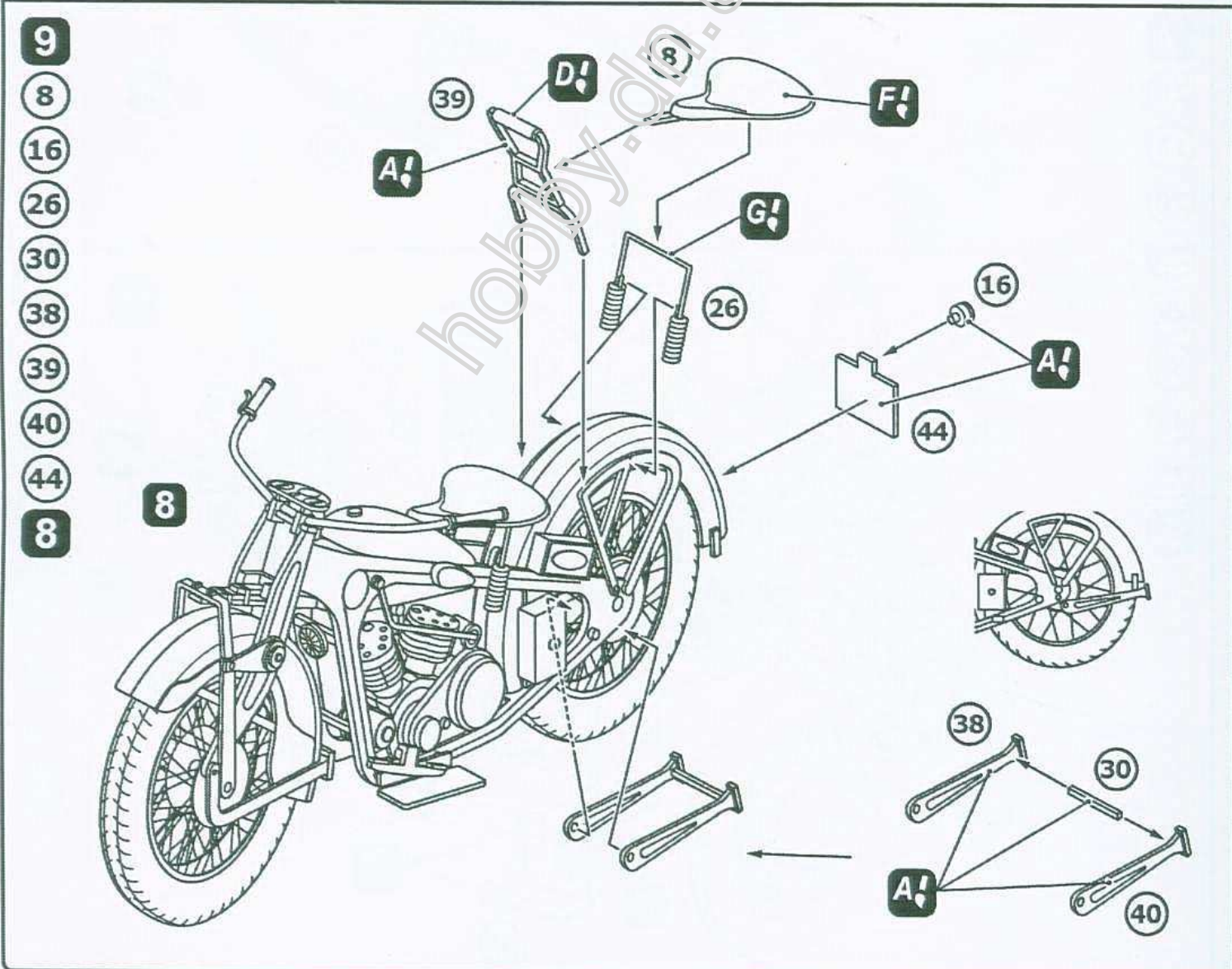
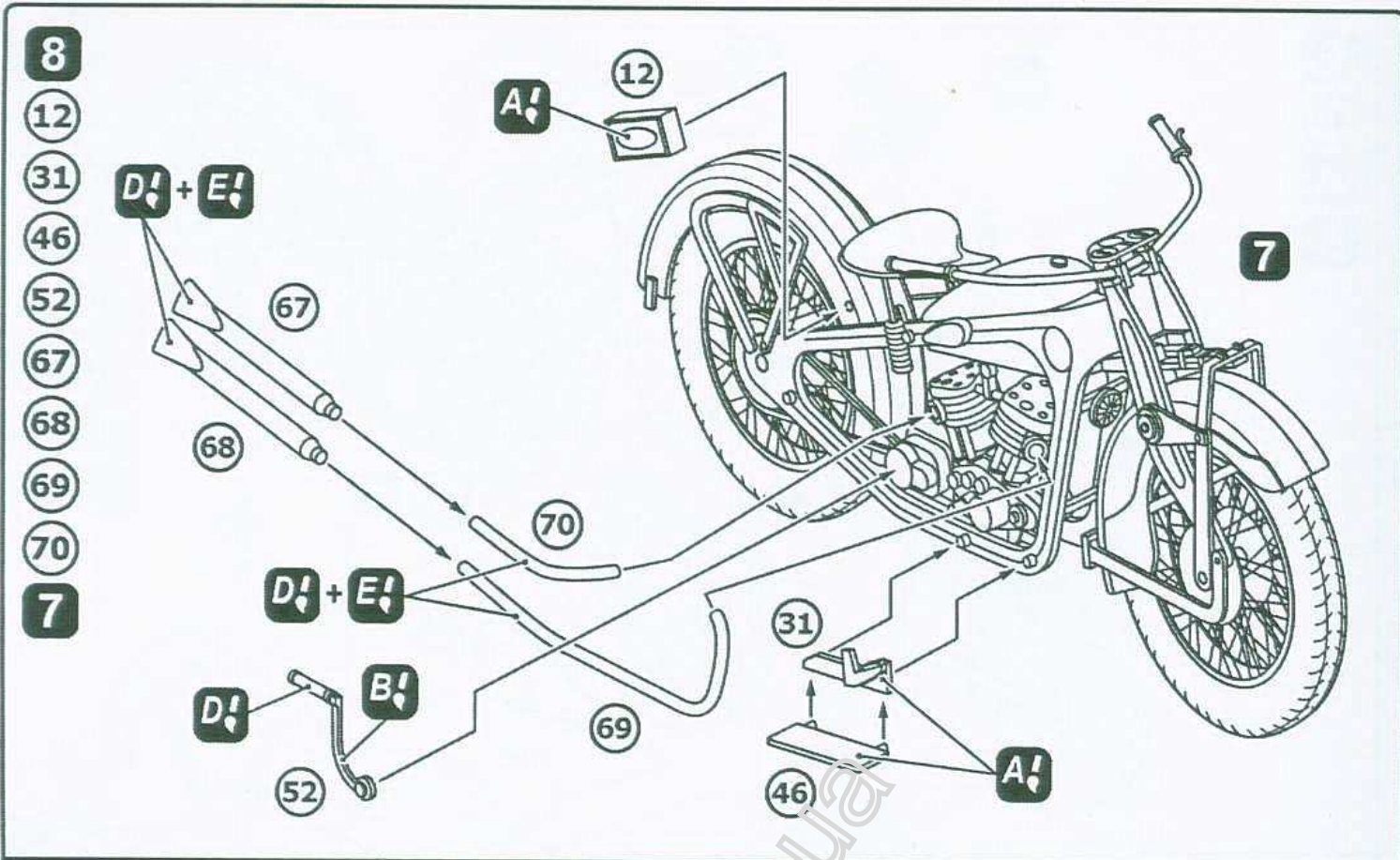


- 6
- 49
- 4
- 5



- 7
- 10
- 11
- 20
- 23
- 27
- 33
- 45
- 75
- 6



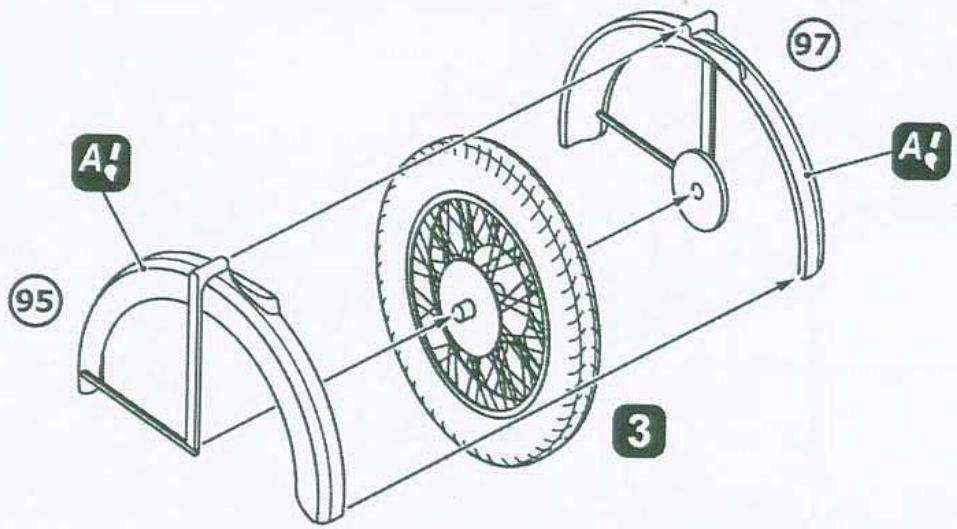


10

95

97

3



11

90

91

92

93

94

