



1:72 Bristol Blenheim Mk.IF

A04059 SCALE MODEL CONSTRUCTION KIT | Wingspan: 238mm Fuselage Length: 169mm | Two Decal Schemes Included | One Build Option

GB The first of the Bristol Blenheim series of light bombers flew as early as 1935 after Lord Rothermere had challenged the British aircraft industry to build a high speed transport plane. Rothermere had been concerned by contemporary German high-speed designs and so had asked the British industry to build a design to compete. Bristol already had a suitable machine on the drawing board and the Type 142 was nicknamed 'Britain First' and flew on the 12th of April 1935. The Air Ministry ordered the bomber version of the type straight from the drawing board, with 'Britain First' serving as the only prototype. Capable of speeds comparable to the biplane fighters of the day the Blenheim seemed a modern machine but by the outbreak of the Second World War fighter development had rendered the Blenheim vulnerable. First seeing service in France the Blenheim Mk.I was defended by just a single machine gun in the turret and a fixed machine gun in the wing. While later versions of the Mark IV featured twin turret guns as well as a ventral turret under the nose the Blenheim was always vulnerable to enemy fighter attack. The later Mark IV also introduced a radically different nose, giving

FR Le prototype de la série Bristol Blenheim de bombardiers légers effectua son premier vol en 1935. Le lord Rothermere avait défié l'industrie de l'aviation britannique de construire un avion de transport à grande vitesse car les designs allemands de l'époque dans ce secteur l'avaient incité à demander à l'industrie britannique de concevoir un appareil concurrentiel. La société Bristol disposant déjà d'un avion approprié à l'étude, le type 142 surnommé Britain First prit l'air le 12 avril 1935 en tant que seul prototype et le ministère de l'Air passa commande pour la version bombardier directement de la planche à dessin. Capable de vitesses comparables à celles des chasseurs bimoteurs contemporains, le Blenheim semblait être un appareil moderne mais lors du déclenchement de la Deuxième Guerre mondiale, les améliorations des avions de chasse l'avaient rendu vulnérable. Tout d'abord en service en France, l'armement défensif du Blenheim Mk.I n'avait qu'une seule mitrailleuse en tourelle et une mitrailleuse fixe dans la voilure. Même si les versions ultérieures du Mk.IV étaient munies d'un jumelage de mitrailleuses monté dans une tourelle ainsi qu'une tourelle ventrale sous le nez, le Blenheim était toujours vulnérable aux attaques des chasseurs ennemis. Le

DE Das erste der später zur Reihe Bristol Blenheim gehörigen leichten Bombenflugzeuge hob zum ersten Mal bereits 1935 ab, nachdem der Zeitungsmagnat Lord Rothermere die britische Flugzeugindustrie aufgefordert hatte, eine schnelle Transportmaschine zu bauen. Lord Rothermere war besorgt gewesen, dass deutschen Konstrukteuren zahlreiche Entwürfe für schnelle Flugzeuge gelungen waren; es wäre nun höchste Zeit für Großbritannien, Ähnliches zu bieten. Bei der Bristol Aeroplane Company war bereits ein passender Entwurf auf dem Reißbrett vorhanden. Dieser Typ 142 erhielt zunächst den Namen „Britain First“ und flog erstmals am 12. April 1935. Das britische Air Ministry bestellte auf dieser Grundlage eine Bomberversion, wobei die „Britain First“ bloß als Prototyp diente. Was ihre Geschwindigkeit betraf, war die Blenheim mit den damaligen Doppeldecker-Jagdflugzeugen durchaus vergleichbar. Als aber dann der Zweite Weltkrieg ausbrach, war sie aufgrund neuer Entwicklungen bei Jagdflugzeugen eher verwundbar geworden. Zuerst in Frankreich im Kampf eingesetzt, konnte sich die Blenheim Mark I nur mit einem einzigen kanzelmontierten Maschinengewehr und einem starr am Flügel angeordneten MG verteidigen. Während spätere Versionen der Mark IV mit kanzelmontierten Zwillings-MG wie auch einer unter der Nase befestigte MG-Kanzel ausgerüstet waren, blieb die Blenheim stets bei feindlichen Jägerangriffen in hohem Maße

the bombardier more room, but otherwise the basic design remained unchanged. The Blenheim served across the globe, fighting both in Europe, North Africa and in the Far East during the unsuccessful defence of Malaya and Singapore. The Blenheim was a versatile machine, even pressed into service as a heavy fighter with an underbelly arrangement of 4 machine guns but it was often outclassed by the enemies it came up against. Today a handful of Benheims survive in museums, proud testaments to the men who flew and fought in them.

Airfix would like to thank John Romain and the Aircraft Restoration Company for their assistance with this project, and also The Blenheim Society and Roy Sutherland of Barracuda Decals.

Length: 39ft 9in (12.1 m) Wingspan: 56ft 4 in (17.17 m) Maximum Speed: 265 mph (426 km/h) Armament: one fixed .303in machine gun in port wing, one .303in machine gun in dorsal turret. Up to 1,000lb of bombs or 4 x .303 machine guns in belly pack (IF only).

du Mk.IV fut également beaucoup modifié pour lui donner plus d'espace mais la construction de base restait inchangée. Le Blenheim était en service dans le monde entier, y compris lors des combats en Europe, en Afrique du Nord et en Extrême-Orient pendant la défense échouée de la Malaisie et de Singapour. Avion polyvalent, il fut même mis en service comme chasseur lourd muni de quatre mitrailleuses ventrales mais il se révéla souvent surclassé par ses adversaires. De nos jours, quelques Blenheim ont survécu dans des musées, fiers témoins des équipages qui les avaient pilotés au combat.

Airfix tient à remercier John Romain et l'Aircraft Restoration Company pour leur assistance avec ce projet, ainsi que The Blenheim Society et Roy Sutherland of Barracuda Decals.

Longueur : 12,1 m ; Envergure : 17,17 m ; Vitesse maximale : 426 km/h. Armement : une mitrailleuse fixe de 7,7 mm dans l'aile gauche, une mitrailleuse de 7,7 mm en tourelle dorsale. Jusqu'à 455 kg de bombes ou 4 mitrailleuses de 7,7 mm installées dans une soute ventrale (version IF seulement).

verwundbar. Die spätere Mark IV erhielt auch eine gänzlich neu gestaltete Nase. Damit stand dem Bombenschützen zwar mehr Raum zur Verfügung, doch blieb die Grundkonstruktion unverändert. Die Blenheim wurde praktisch überall auf der Welt eingesetzt. Sie kämpfte in Europa, Nordafrika und auch bei der erfolglosen Verteidigung von Malaya und Singapur im Fernen Osten. Als in jeder Hinsicht vielseitige Maschine wurde die Blenheim sogar als schwerer Bomber verwendet. Trotz ihrer in dieser Rolle mit vier unter dem Rumpf angeordneten MG wurde sie jedoch oft von feindlichen Fliegern übertrumpft. Heute sind nur noch wenige Benheims in Museen vorhanden, wo sie bleibende Denkmäler für jene Besatzungen bilden, die sie flogen und mit ihnen kämpften.

Airfix möchte John Romain und der Aircraft Restoration Company für die Unterstützung bei diesem Projekt und auch The Blenheim Society wie auch Roy Sutherland von Barracuda Decals danken.

Länge: 12,1 m; Spannweite: 17,17 m; Höchstgeschwindigkeit: 426 km/h. Bewaffnung: ein starr an der linken Tragfläche angeordnetes 7,7 mm MG; ein in einer Heckflossenkanzel angeordnetes 7,7 mm MG; Bombenlast bis 455 kg oder vier in einer Rumpfwanne angeordnete 7,7 mm MG (nur Typ IF).



FOR BEST RESULTS:
Surfaces to be painted should be clean — before parts are removed from the sprue, wash in warm, soapy water, rinse and dry thoroughly. Stir paints thoroughly before use.
PLEASE NOTE:
Some parts in the kit may not be required to build the model specified.



ES Los primeros bombarderos ligeros de la serie Bristol Blenheim emprendieron el vuelo ya en 1935, tras el llamamiento de Lord Rothermere a la industria aeronáutica británica para construir un avión de transporte de alta velocidad. Rothermere se sentía preocupado por los diseños alemanes de la época, capaces de desarrollar velocidades muy elevadas, lo que le impulsó a pedir a la industria británica un aparato capaz de competir con ellos. Bristol ya disponía de un diseño en fase de proyecto: el Tipo 142 recibió el sobrenombre de 'Britain First' y realizó su primer vuelo el 12 de abril de 1935. El Ministerio del Aire realizó un pedido de la versión bombardero sobre la base del proyecto presentado y del 'Britain First' como único prototipo. Capaz de velocidades comparables a los cazas biplanos de la época, el Blenheim parecía un aparato moderno, pero al estallar la Segunda Guerra Mundial, los avances experimentados por los bombarderos habían convertido a los Blenheims en aviones vulnerables. Cuando entró en servicio en Francia, el único armamento defensivo del Blenheim Mk.I era una ametralladora en la torreta y otra ametralladora fija en el ala. Aunque las versiones posteriores del Mark IV contarían con doble ametralladoras en la torreta así como torreta ventral bajo el morro, el Blenheim siempre resultaba vulnerable a los ataques de los cazas

SE Det första lätta bomplanen i Bristol Blenheim-serien flögs så tidigt som 1935 efter att Lord Rothermere hade uppmanat den brittiska flygindustrin till att bygga ett transportplan med hög hastighet. Rothermere var bekymrad över tyskarnas höghastighetsplan och önskade att britterna skulle skapa en design som kunde mäta sig med tyskarnas. Bristol hade redan en lämplig maskin på ritbordet, Type 142 med smeknamnet "Britain First" som flögs för första gången den 12 april 1935. Flygministeriet beställde en bombplansversion av typen direkt från ritbordet, vilket innebar att "Britain First" fick bli den första och enda prototypen. Blenheim, som nådde upp i liknande hastigheter som samtidens jämförbara biplan, såg ut som en modern maskin men vid andra världskrigets utbrott visade sig Blenheim vara mycket sårbart för samtidens jaktplan. Blenheim Mk.I, som först användes i Frankrike, hade endast en kulspåra i kulspurtornet och en fast kulspåra i vingen. Senare versioner av Mark IV hade två kulspåror samt ett extra torn under nosen, men Blenheim var fortfarande sårbart för fiendens jaktplansattacker. Den senare Mark IV-varianten uppvisade en helt ny nos som gav

enemigos. Los Mark IV posteriores también presentaban un morro radicalmente distinto, que aumentaba el espacio interior del bombardero. Por lo demás, el diseño básico se mantuvo sin cambios. El Blenheim prestó servicio en todo el planeta, interviniendo en Europa, norte de África y Lejano Oriente, durante la infructuosa defensa de Malasia y Singapur. El Blenheim era un aparato muy versátil, que llegó incluso a entrar en servicio como bombardero pesado con cuatro ametralladoras en la parte inferior, aunque con frecuencia se veía superado por los aviones a los que hacía frente. En la actualidad sobrevive un puñado de Blenheims en distintos museos, como homenaje a los hombres que volaron y pelearon con ellos. Airfix desea agradecer a John Romain y la Aircraft Restoration Company su asistencia con este proyecto, así como a la Blenheim Society y a Roy Sutherland de Barracuda Decals.

Longitud: 12,1 m; Envergadura: 17,17 m; Velocidad máxima: 426 km/h. Armamento: una ametralladora fija de 7,7 mm en el ala de babor, una ametralladora de 7,7 mm en la torreta dorsal. Hasta 455 kg de bombas o 4 ametralladoras de 7,7 mm en la torreta ventral (solo 1F).

bombfällaren mer plats, men i övrigt var designen ungefär densamma. Blenheim användes världen över, inklusive i Europa, Nordafrika och Fjärran östern under det misslyckade försvaret av Malaya och Singapore. Blenheim var en mångsidig maskin som även användes som tungt jaktplan med fyra kulspåror under buken, men det utklassades ofta av de fiendepjäns som ställdes inför. Idag finns några få Blenheim-plan kvar på museum som stolta påminnelser om de män som flög och kämpade i dem. Airfix tackar John Romain och The Aircraft Restoration Company för deras hjälp med det här projektet samt även The Blenheim Society och Roy Sutherland från Barracuda Decals.

Längd: 12,1 m; Spännvidd: 17,17 m; Maxhastighet: 426 km/h. Bestyckning: en fast 7,7 mm-kulspåra i vingen, en 7,7 mm-kulspåra i ryggtornet. Upp till 455 kg bomber eller 4 x 7,7 mm-kulspåror på undersidan (endast 1F).

Assembly Instructions

GB Study drawings and practise assembly before cementing parts together. Carefully scrape paint from cementing surfaces. All parts are numbered. Print small parts before assembly. To apply decals cut sheet as required, dip in warm water for a few seconds, slide off backing into position shown. Use in conjunction with box artwork. Not appropriate for children under 36 months of age, due to the presence of small detachable parts.

FR Étudier attentivement les dessins et simuler l'assemblage avant de coller les pièces. Grattez soigneusement toute peinture sur les surfaces à coller. Toutes les pièces sont numérotées. Peindre les petites pièces avant l'assemblage. Pour coller les décalcomanies, découper le motif, le plonger quelques secondes dans de l'eau chaude puis le poser à l'endroit indiqué en décollant le support papier. Utiliser conjointement avec les illustrations sur la boîte. Ne convient pas aux enfants de moins de 36 mois - présence de petits éléments détachables.

DE Vor dem Zusammenkleben der Teile die Zeichnungen sorgfältig ansehen und die zu verklebenden Teile zur Vermeidung möglicher Fehler versuchsweise zusammenfügen. Dann an den Klebeflächen vorhandene Farbbeschichtung vor dem Zusammenkleben vorsichtig abkratzen. Alle Bestandteile sind mit Nummern versehen. Kleine Teile vor dem Zusammenbau bemalen. Abziehbilder wie gewünscht ausschneiden. Vor dem Anbringen einige Sekunden in warmes Wasser tauchen und dann vom Trägerpapier in ihre vorgesehene Position schieben. Dabei die Abbildungen auf der Schachtel beachten. Nicht für Kinder unter 36 Monaten geeignet, da abnehmbare bzw. lose angebrachte Kleinteile enthalten sind.

ES Estudiar los dibujos y practicar el montaje antes de pegar las piezas. Raspas cuidadosamente la pintura en las superficies de contacto antes de pegar las piezas. Todas las piezas están numeradas. Es conveniente pintar las piezas pequeñas antes de su montaje. Para aplicar las calcomanías, cortarlas de la hoja, sumergirlas en agua tibia durante unos segundos y deslizarlas a la posición indicada. Utilizar en conjunción con la ilustración de la caja. No es adecuado para niños menores de 36 meses, ya que contiene piezas pequeñas que podrían soltarse.

IT Studiare i disegni ed esercitarsi a montare i vari pezzi prima di fissarli con la colla. Raschiare da tutte le tracce di vernice dalle superfici da incollare. Tutti i pezzi sono numerati. Verniciare i pezzi di piccole dimensioni prima di montarli. Per applicare le decalcomanie, ritagliare il motivo e metterlo a bagno in acqua calda per alcuni secondi, quindi staccare la decalcomania dalla carta di supporto e posizionarla nel punto desiderato. Usare le decalcomanie come indicate nell'illustrazione riportata sulla confezione. Non adatto a bambini di età inferiore a 36 mesi per la presenza di componenti di piccole dimensioni che potrebbero staccarsi.

DK Studér tegningerne nøjagtigt og forsøg at sætte delene sammen, inden de klæbes sammen. Skrab forsigtigt malingen af de overflader, der skal klæbes sammen. Alle dele er nummererede. Mal de små dele først. Før de monteres. Overføringspapiret skal fjernes ved at klippe dem ud af arket, som påkrævet, dypp dem i varmt vand i nogle få sekunder, hvorefter underlaget kan fjernes til de viste positioner. Påføres ifølge illustrationerne på boksen. Ikke egnet til børn under 3 år på grund af tilstedeværelse af små afleget dele.

NL Voordat u de delen samenstelt, moet u de tekeningen goed bekijken en de delen met elkaar zetten alvorens de delen te lijmen. Lak voorzichtig van lijmvlakken afschrapen. Alle delen zijn genummerd. Kleine delen vóór montage verven. Overdragspapier van stickers, gewenste stickers uit het vel knippen. Het papier verwijderen in warm water dompelen en dan van het schuifblad af op de bedoelde plaats schuiven. Hierbij afbeelding op doos bekijken. Niet geschikt voor kinderen onder 3 jaar, omdat kleine onderdelen gemakkelijk kunnen losraken.

SE Studera bilderna noggrant och sätt ihop delarna innan du limnar ihop dem. Skrapa försiktigt bort färg från limmade delar. Alla delarna är numrerade. Måla smådelarna före ihopsättning. Sätt fast dekaler genom att klippa arket, doppa i varmt vatten några sekunder och låta baksidan glida på plats som bilden visar. Använd enligt bildanvisningarna på kartongen. Rekommenderas ej för barn under 3 år. Innehåller löstaggbara smådelar.

FI Tutustu piirroksiin ja harjoittele kokoomista, ennen kuin limaat osat yhteen. Raaputa maali varovasti pois limattavilta pinnoilta. Kaikki osat on numeroitu. Maalaa pienet osat ennen kokoomista. Siirtokuvien kiinnittämiseksi leikkaa ne arkista tarpeen mukaan. Kasta kuva lämpimään veteen muutaman sekunnin ajaksi, anna takapuolen liukua kuvalle osalleen muun kohtaan. Käytetään yhdessä laatikon kuvituksen kanssa. Ei sovelleta alle kolmevuotia lapsille. Pajon irrotettavia pikkusia.

PT Estudar atentamente os desenhos e experimentar a montagem, antes de colar as peças. Raspar cuidadosamente as superfícies de colagem e eliminar pintura antes de colar. Todas as peças estão numeradas. Pintar as pequenas peças antes de colar. Para aplicar as decalcomanias, cortar as folhas e mergulhar em água morna por alguns segundos, depois deslizar e aplicar no respectivo lugar, como indicado nas ilustrações na caixa. Não convém a uma criança de menos de 36 meses devido à presença de pequenos elementos destacáveis.

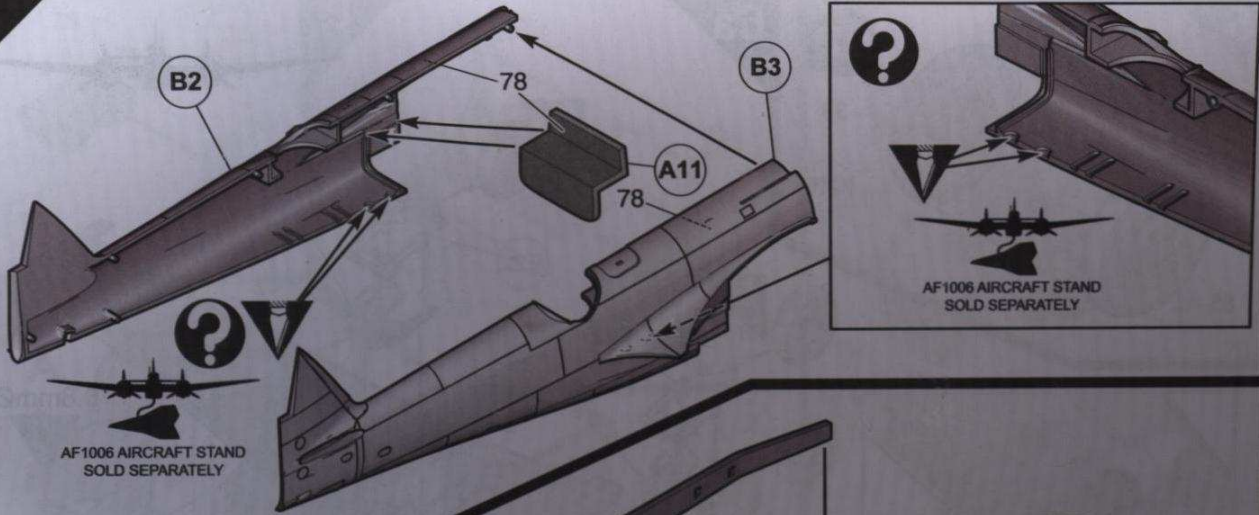
PL Przed przystąpieniem do sklejania przestuduj uważnie rysunki i przećwicz składanie części. Ostrożnie zeskrob ze sklejanych powierzchni farbę. Wszystkie części są ponumerowane. Drobnie części pomaluj przed ich złożeniem. Celem przeniesienia kalkomanii wyciągnij ją z arkusza, zanurz na kilka sekund w letniej wodzie i zsuź z podłoża na wymagane miejsce. Użyj w połączeniu z wzorami na pudełku. W związku z obecnością wielu drobnych, rozbiernych części, nieodpowiednie dla dzieci poniżej 3 lat.

EL Μελετήστε προσεκτικά τα σχέδια και αναρχολογήστε για πρώτη φορά τα κομμάτια χωρίς να τα συγκολλήσετε. Αφαιρέστε επιμελώς την πλαστική βαφή από τις επόψεις, τις οποίες θα συγκολλήσετε. Όλα τα κομμάτια είναι αριθμημένα. Χρωματίστε τα μικρά κομμάτια πριν από τη συναρμολόγηση. Για να κολλήσετε τις χαλκομανίες, κόψτε γύρω από το σχέδιο όπως απαιτείται, βυθίστε το μερικό δευτερόλεπτα σε χλιαρό νερό και μετά τοποθετήστε το στη θέση που υποδεικνύεται, αφαιρώντας τη μεμβράνη που το καλύπτει. Λάβετε υπόψη σας ταυλόχρονα την εικονογράφηση του κουτιού. Ακατάλληλο για παιδιά ηλικίας κάτω των 36 μηνών λόγω ύπαρξης μικρών κομματιών που αποσπώνται.

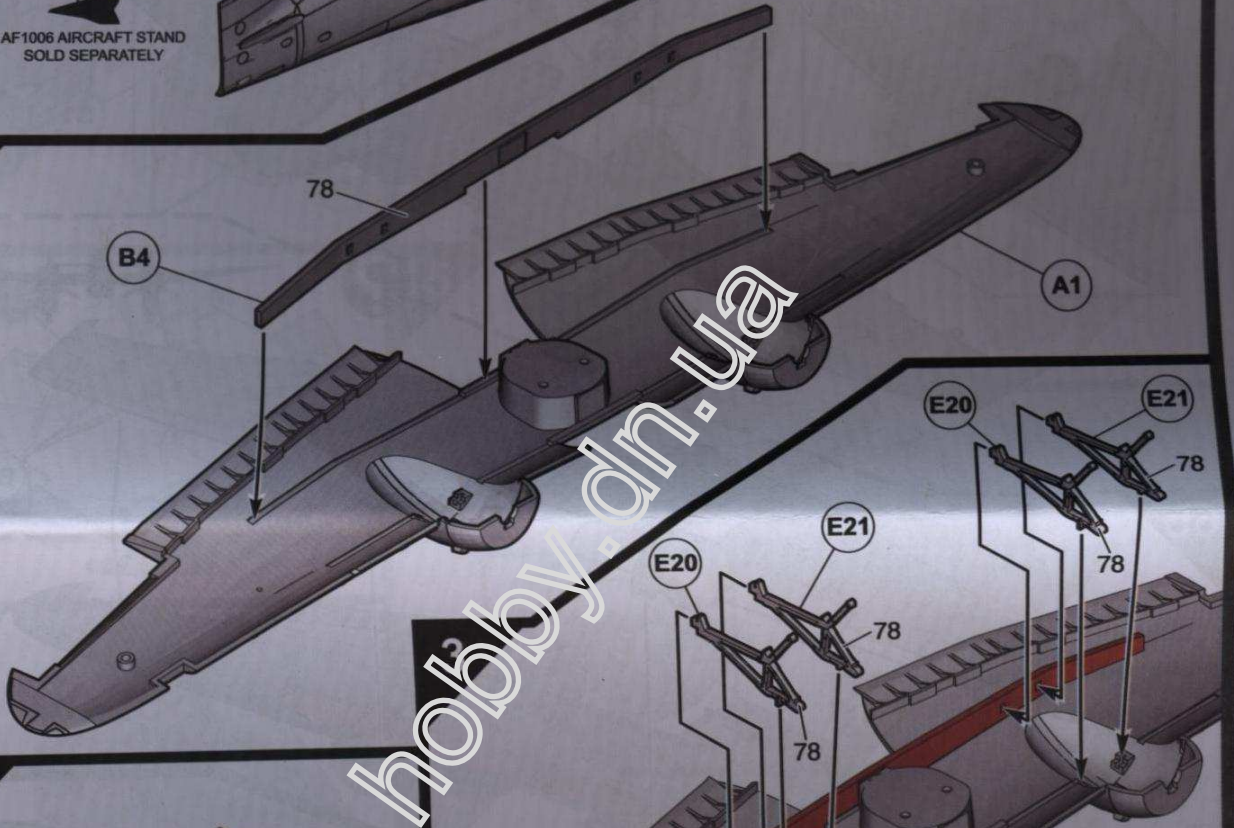
ASSEMBLY ICON INSTRUCTIONS

Assembly phase Phase de montage Montagephase Fase de montaje Monteringsfasen Fase di montaggio Montagefase Fase de montagem Monteringsfase Μοντερισφασή Φάση συναρμολόγησης	Cement Coller Kleben Pegar Limma Incollare Lijmen Colar Klæbes Limmaa Kleić Συγκολλήσετε	Do not cement together No pas coller Nicht kleben No pegar Limma inte Non incollare Niet lijmen Não colar Skal ikke klæbes Älä limmaa Nie kleić Μη συγκολλήσετε	Indicates final location Indique l'emplacement final Zeigt Endposition Indica la ubicación definitiva Anger slutmonteringsplats Sede di montaggio finale Geeft uiteindelelijke locatie aan Indica localização final Viser endelig placering Osoittaa lopullisen sijainnin Oznacza miejsce docelowe Υποδεικνύει τελική τοποθεσία	Alternative parts provided Autre(s) pièce(s) fournie(s) Ersatzteil(e) mitgeliefert Se include(n) pieza(s) alternativa(s) Alternativ(a) del(ar) ingår Uho o più componenti alternativi forniti Alternatieve onderdelen meegeleverd Peça(s) alternativa(s) fornecida(s) Alternativ(e) del(e) medföljer Valituohtoiset osat pakkauskassa Dostępne części zamienne Παρέχονται εναλλακτικά κομμάτια	Repeat this operation Répétez l'opération Vorgang wiederholen Repètr la operación Upprepa åtgärden Repètrere l'operazione De verrichting herhalen Repètr a operação Μανевρ εναντιοτε Powtórz operację Επανάληψτε τη διαδικασία
Decals Dècalcomanies Abziehbild Calcomanías Dekaler Dècalcomanie Stickers Dècalcomania Billedoverføring Siirtokuvat Kalkomanie Χαλκομανίες	Crystal part Pièce cristal Kristallteil Pieza de cristal Kristallidél Pezzo cristallo Kristallen onderdeel Peça de cristal Kristallstykke Kristalliosa Część kryształowa Κομμάτι κρυστάλλου	Weight Lester Beschweren Lastar Belasta Applicare un peso Verzwaren Lastar Påfør vægt Aseta vastapaino Obciąż balastem Επιβάστε βάρος	Remove by filing Enlever avec une lime Abfeilen Eliminar con lima Ta bort genom att fila Rimuovere con la lima Verwijderen door afvijlen Remova limando Fjern ved at file væk Poista villaamalla Usunąć przy użyciu pilnika Αφαιρέστε λιμόντας με λίμα	Drill or pierce Percer Durchbohren Perforar Borra Trapanare o forare Boren of doorboren Furar Genmembor Porać tai puikata Wywierć lub przedziurawić Τρυπήστε	Cut Découper Schneiden Cortar Skär Tagliare Snijden Cortar Skars Leikkaa Przecić Kórtić

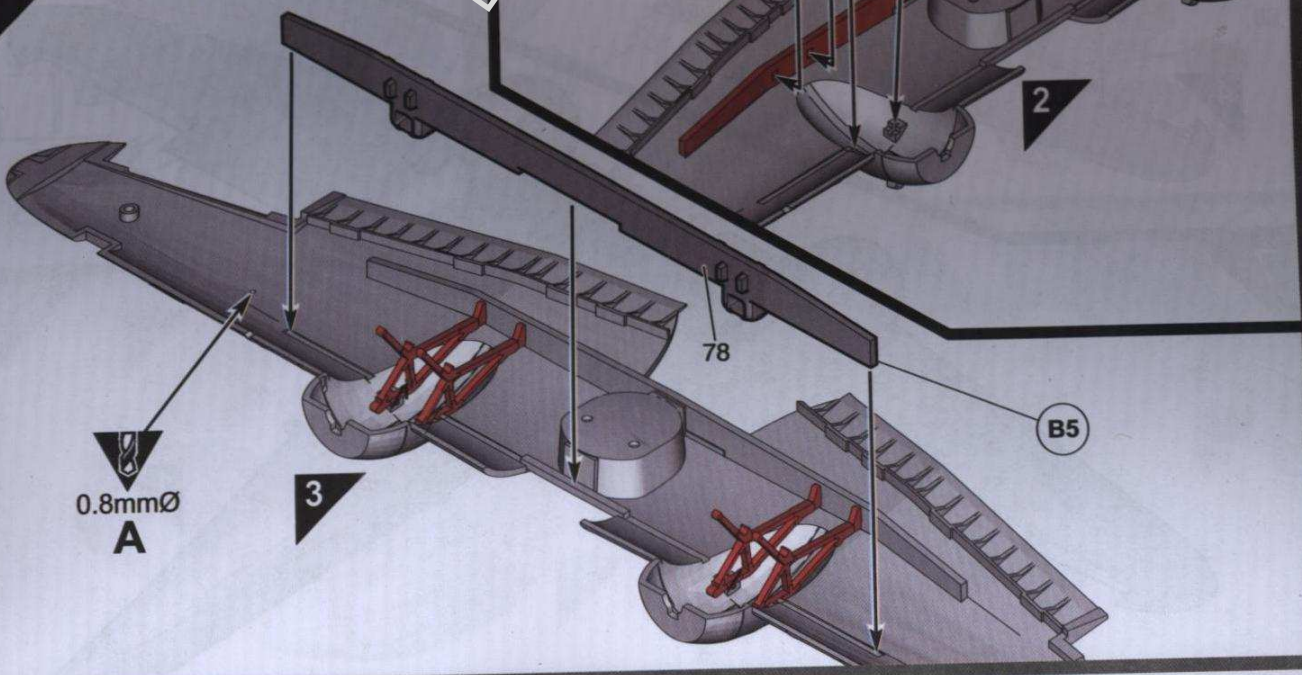
1



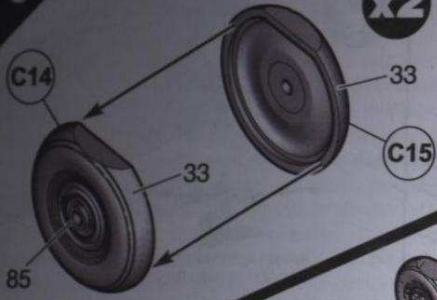
2



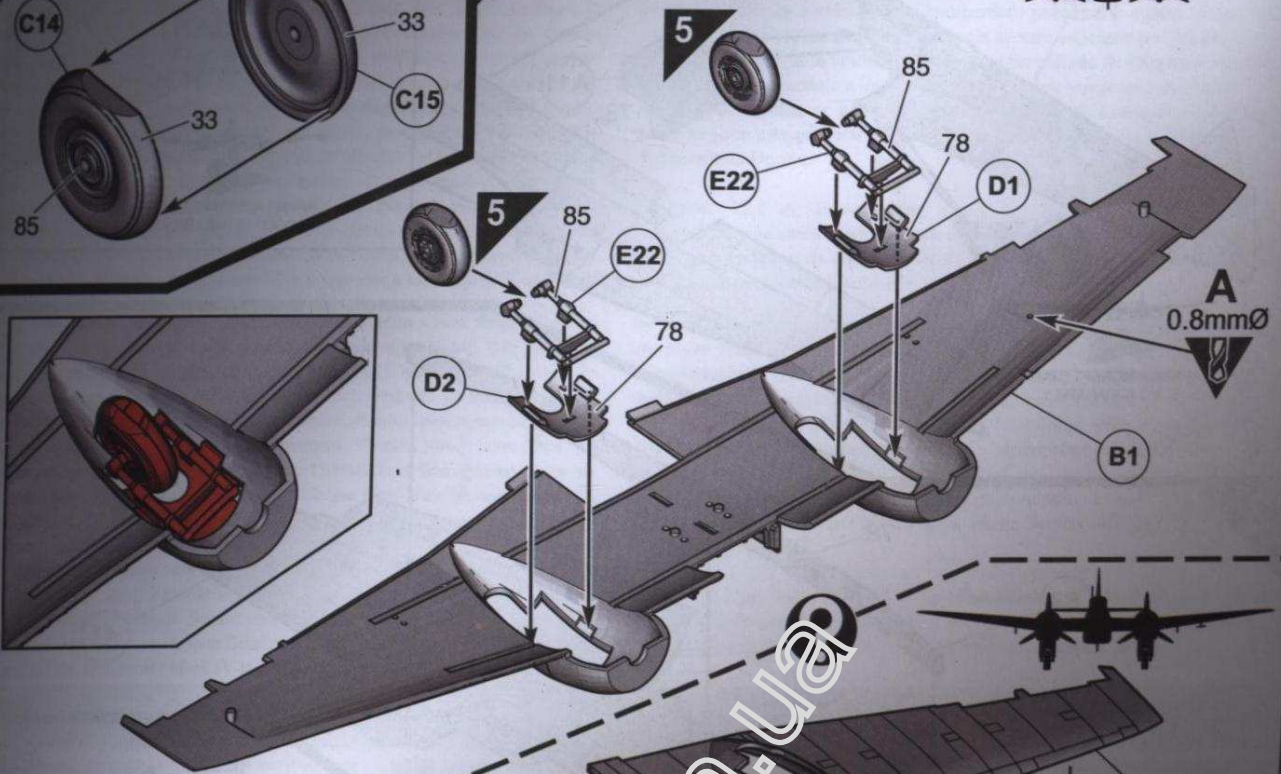
4



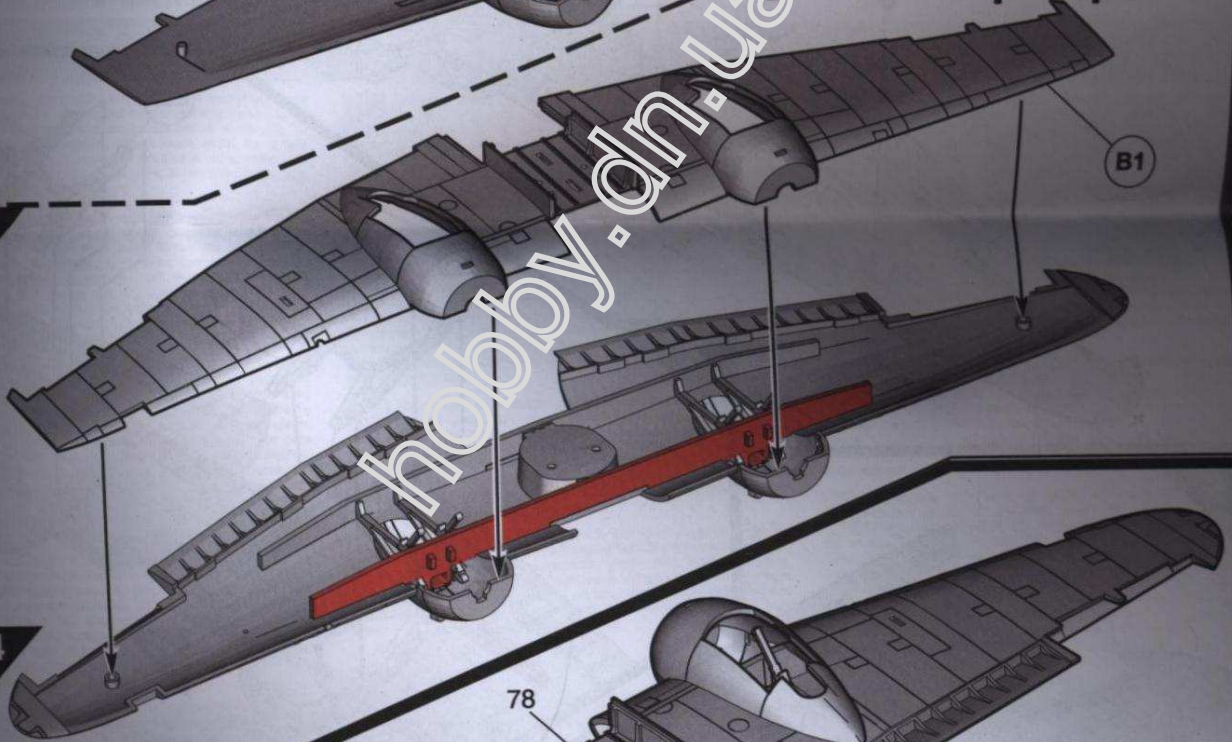
5



6a

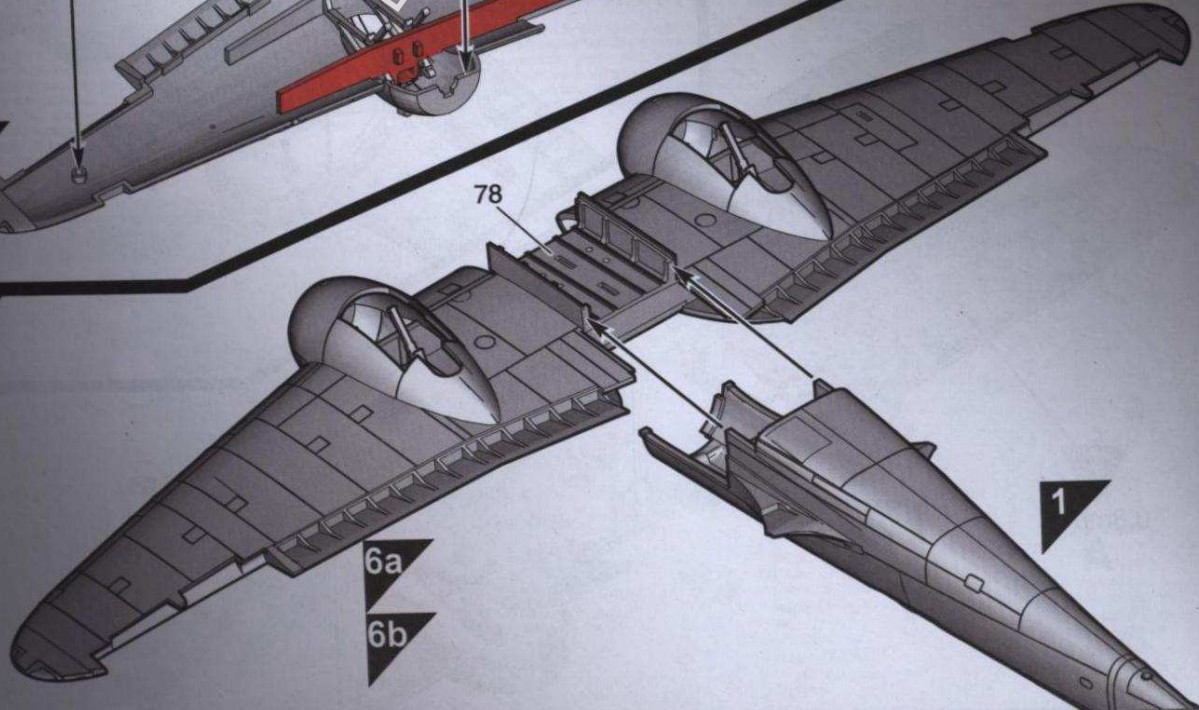


6b



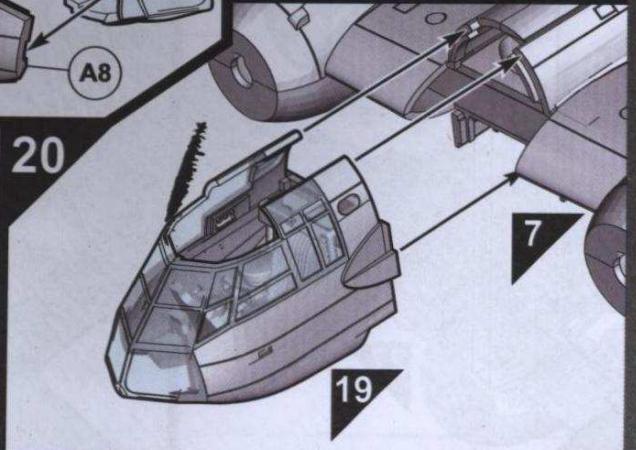
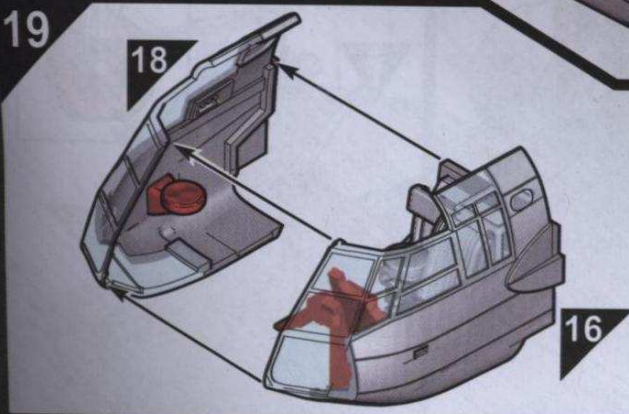
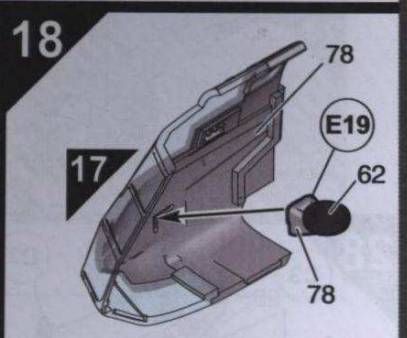
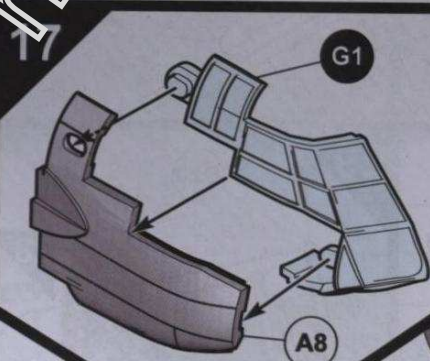
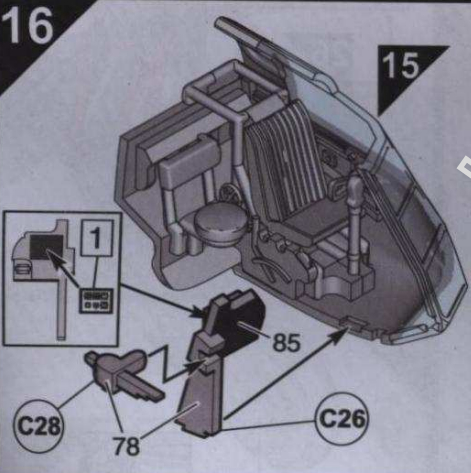
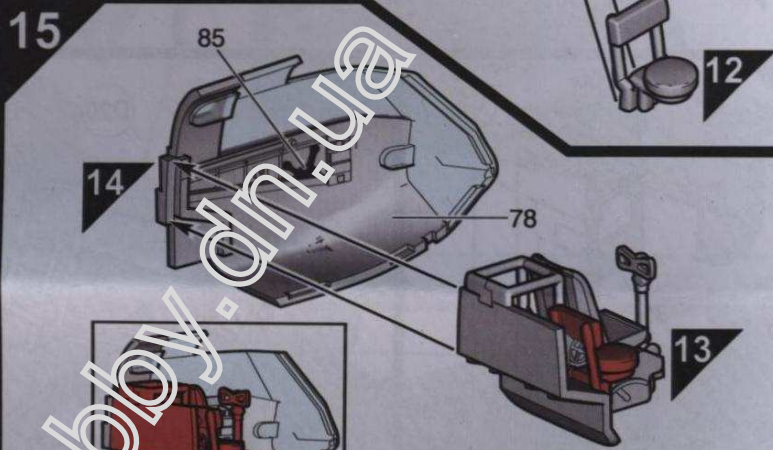
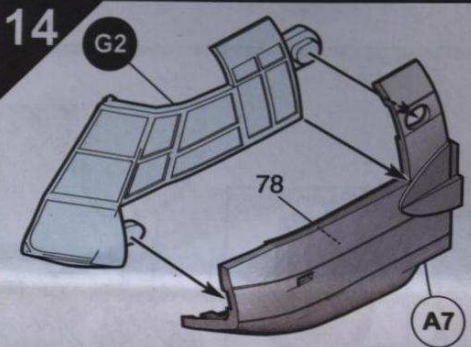
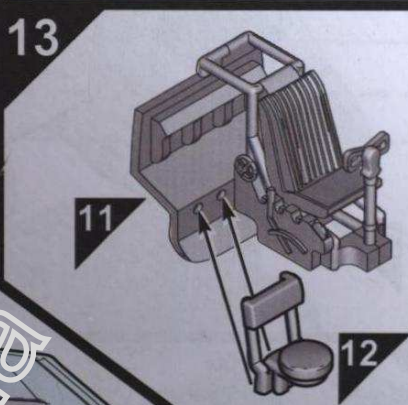
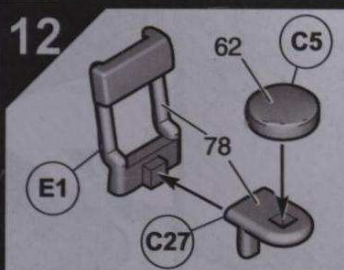
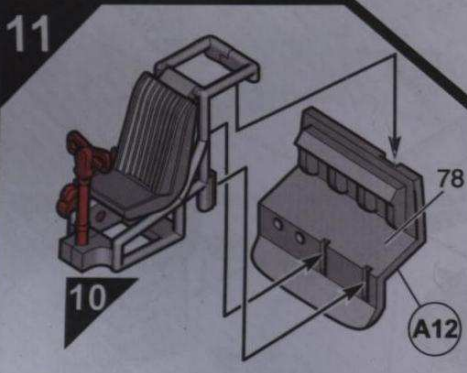
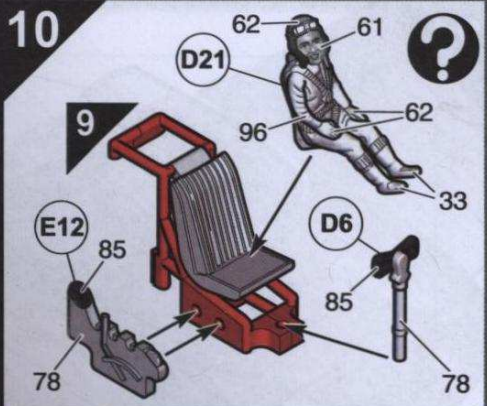
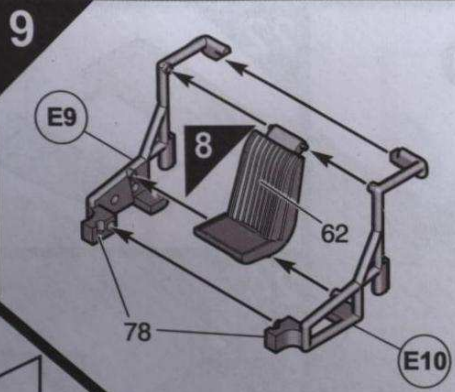
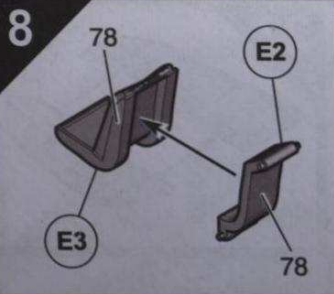
4

7

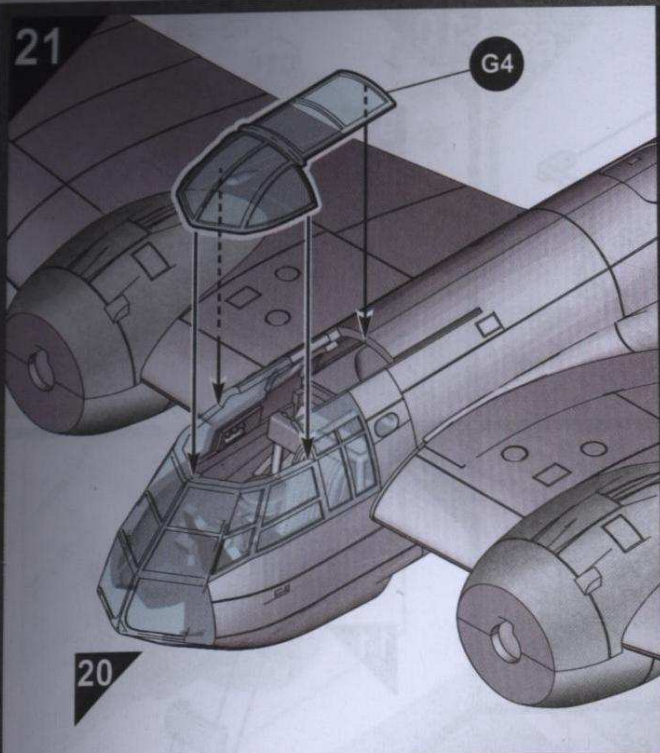


6a

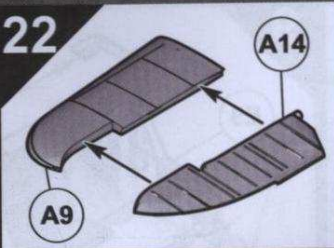
6b



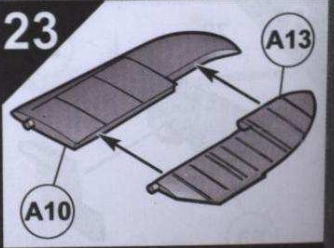
21



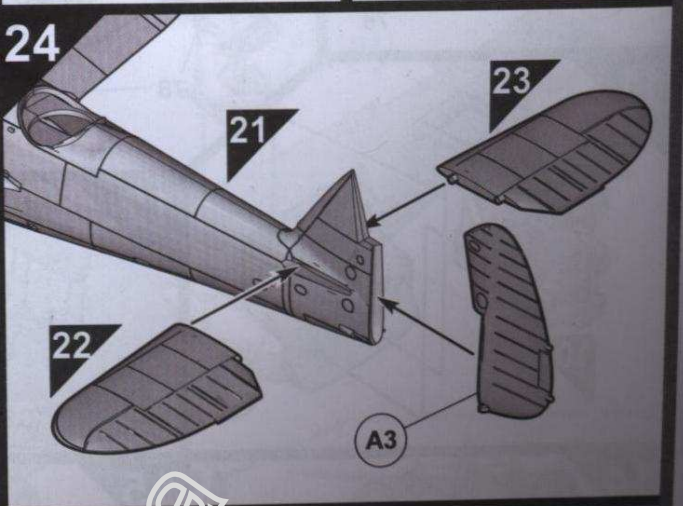
22



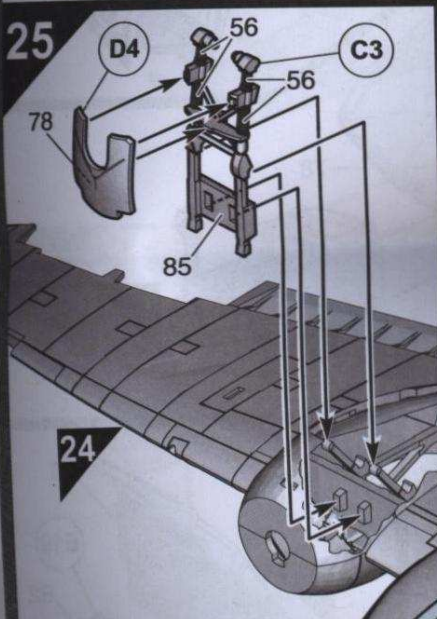
23



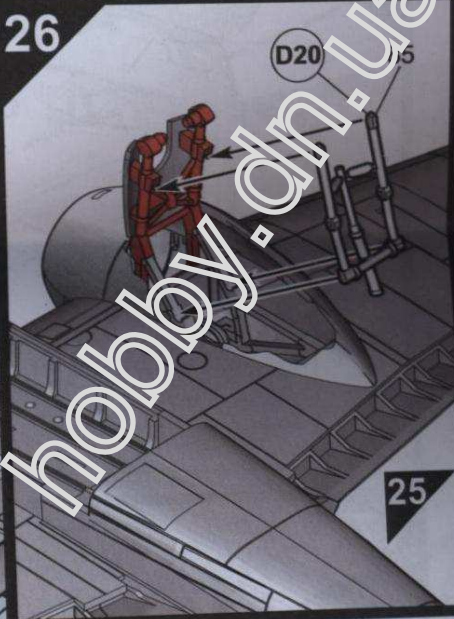
24



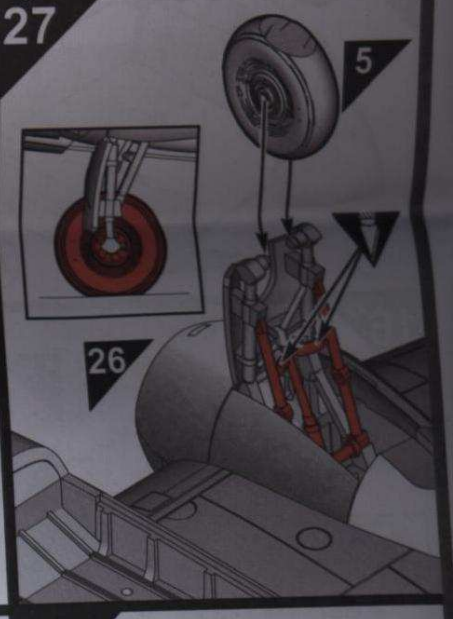
25



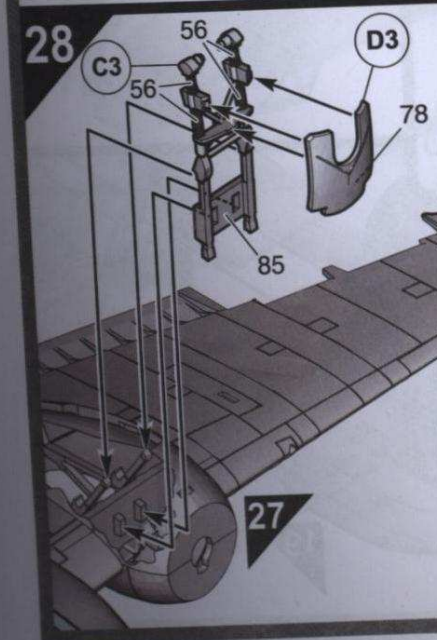
26



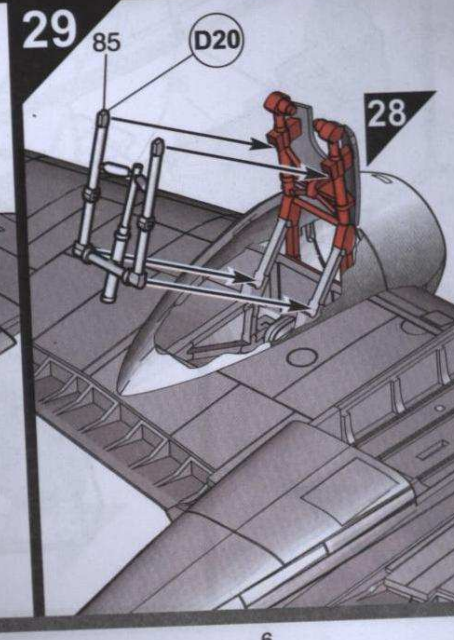
27



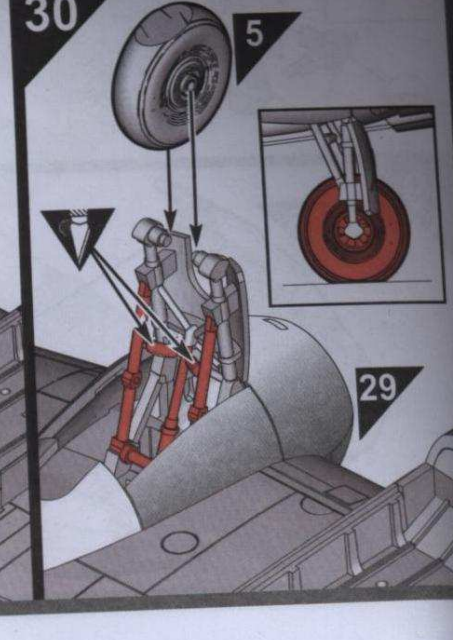
28



29

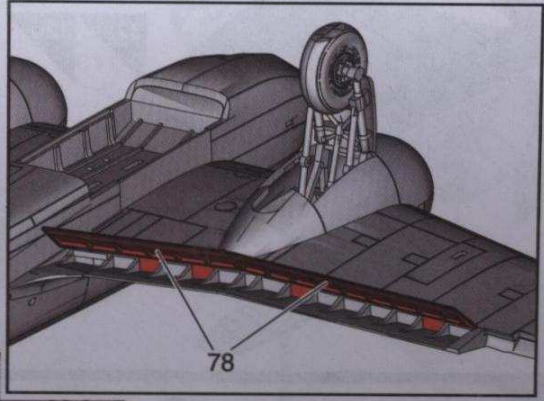
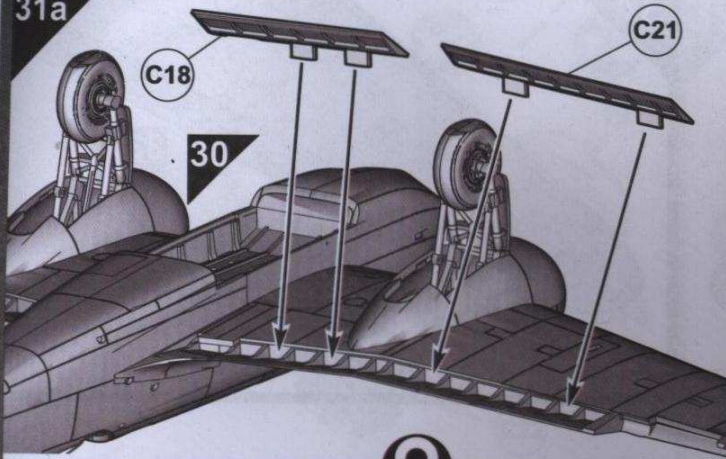


30

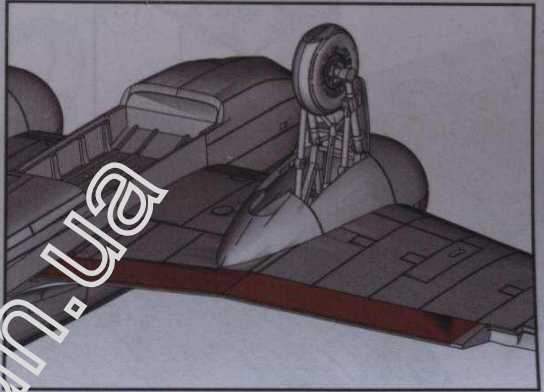
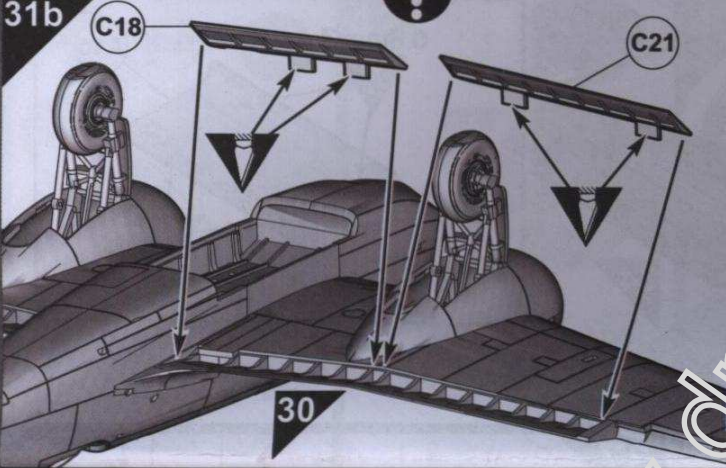


hobby.dn.ua

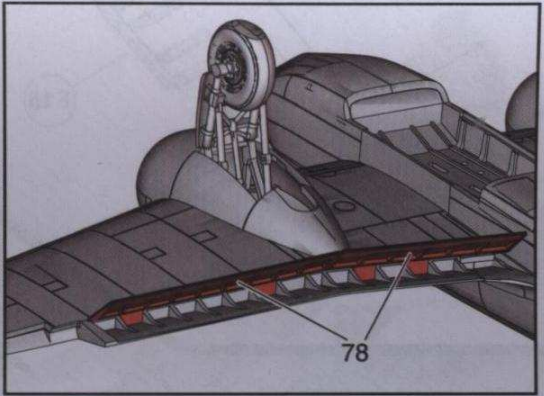
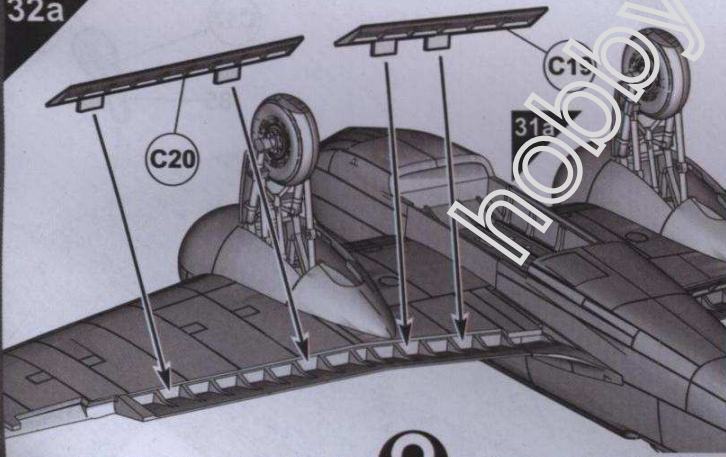
31a



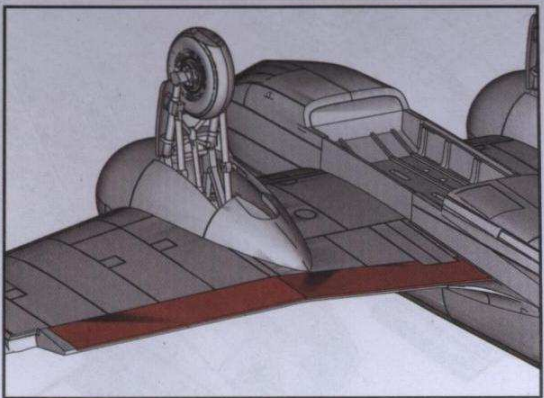
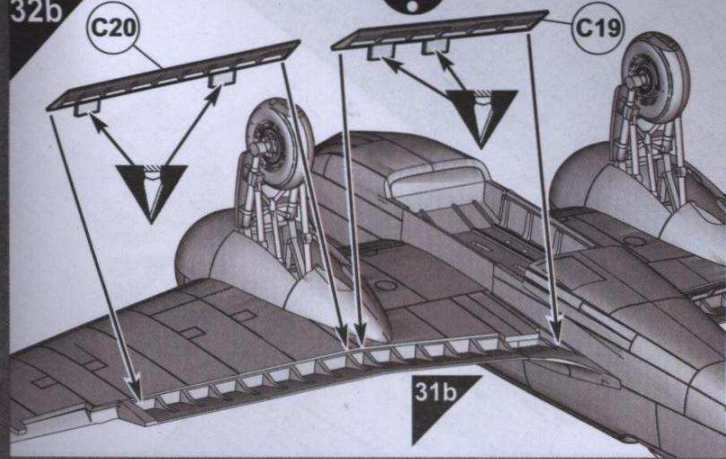
31b

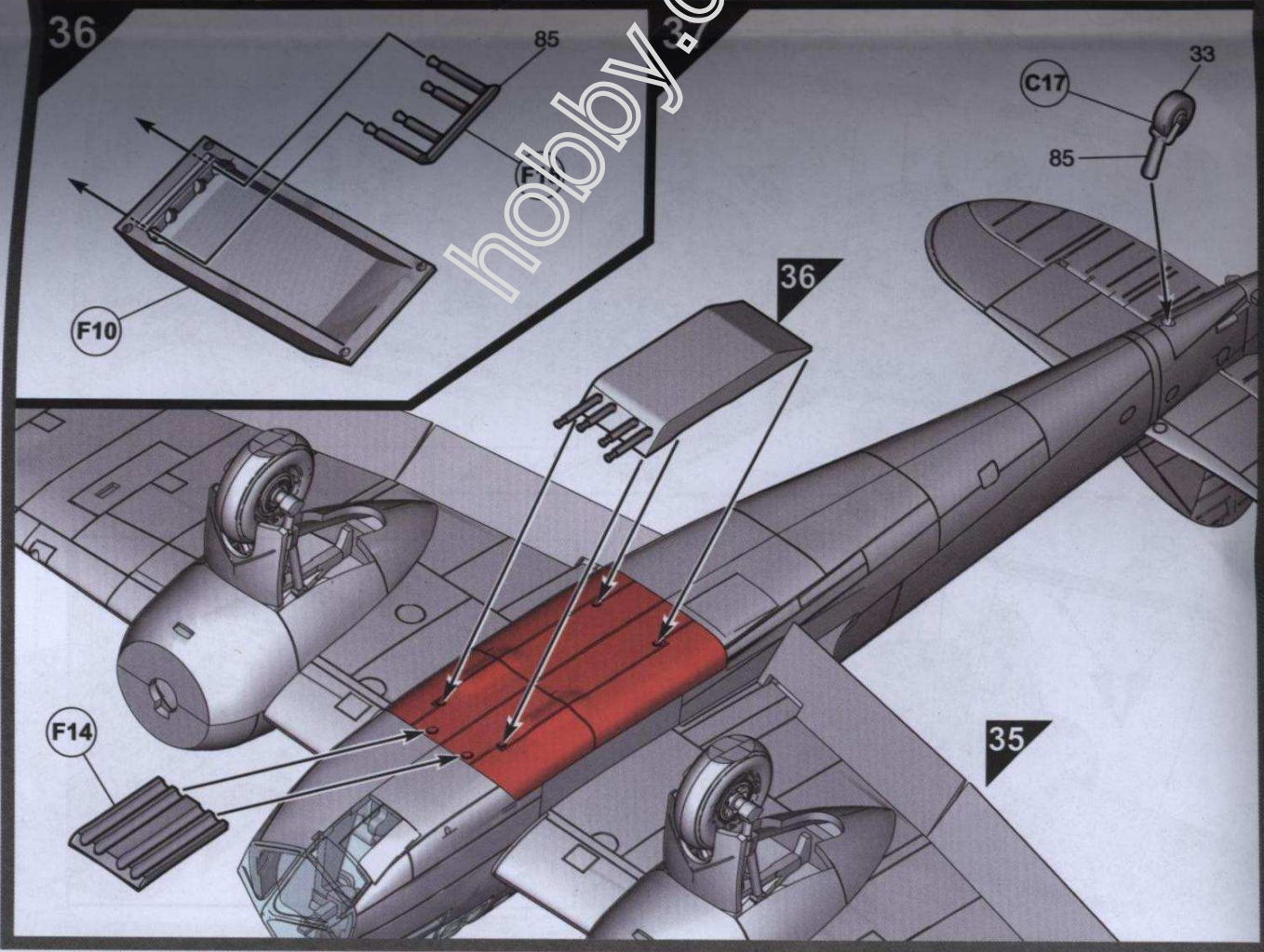
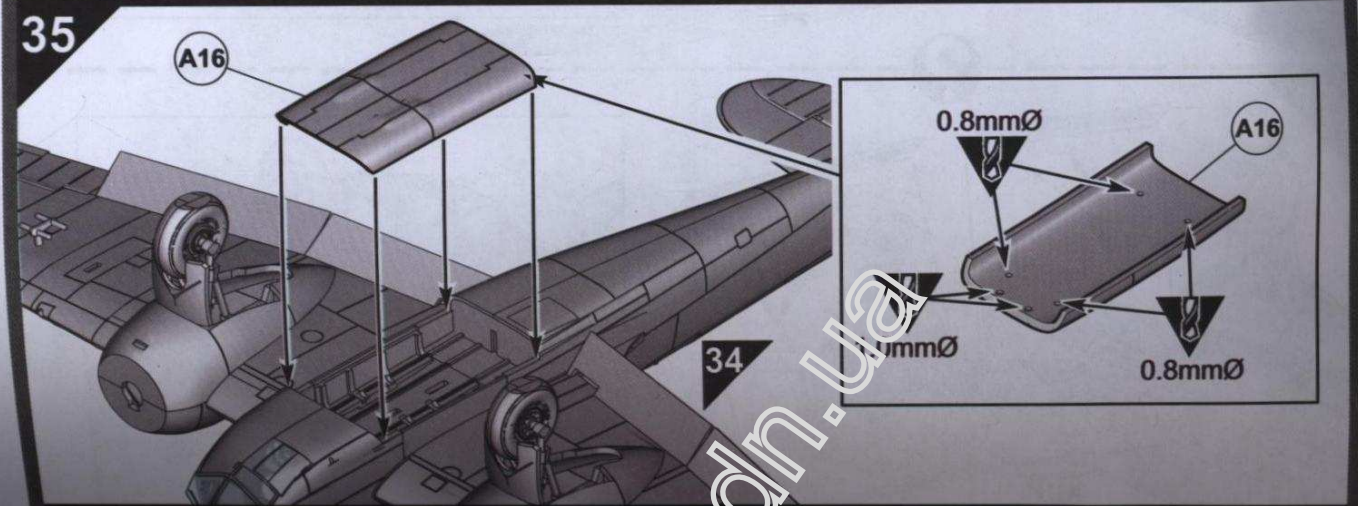
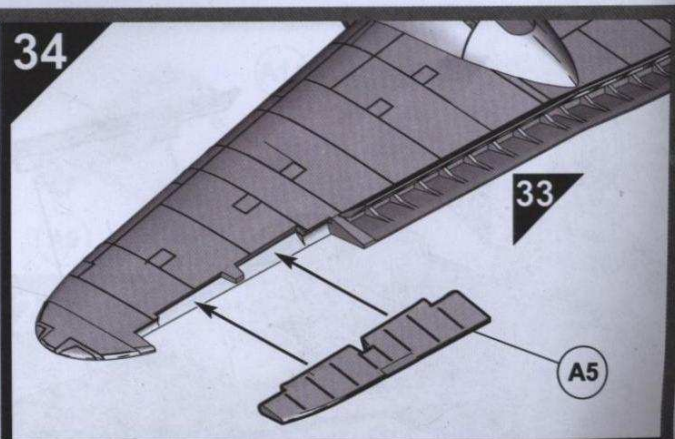
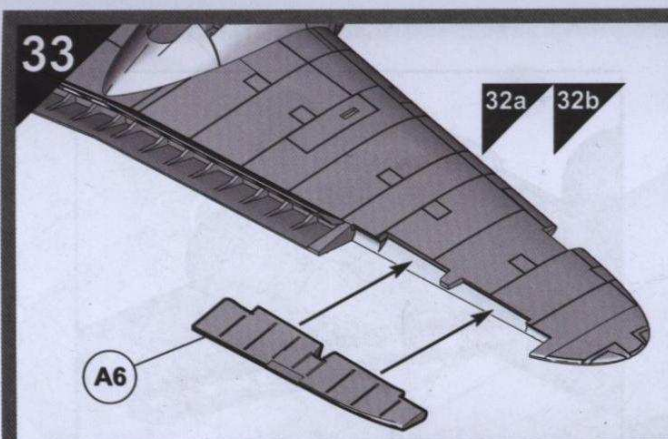


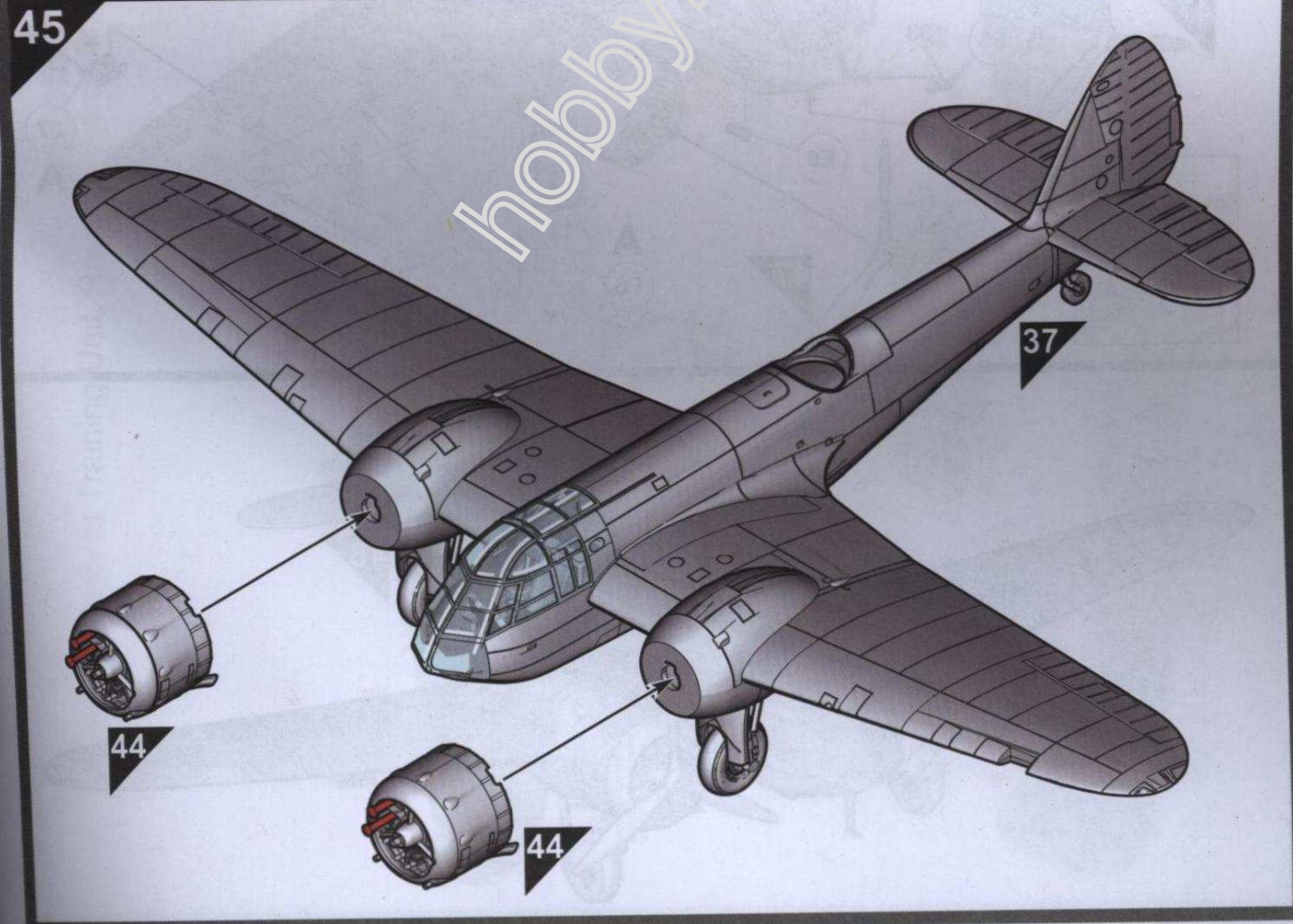
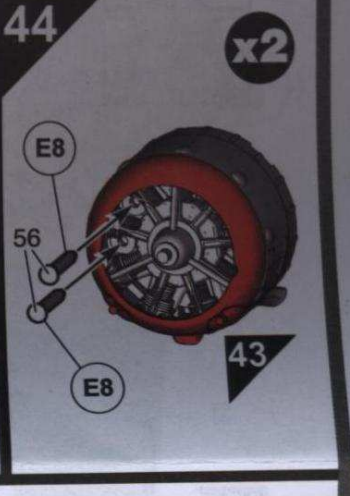
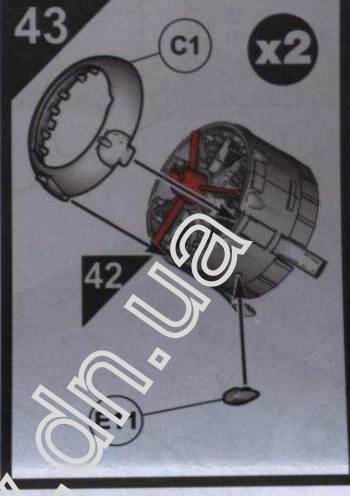
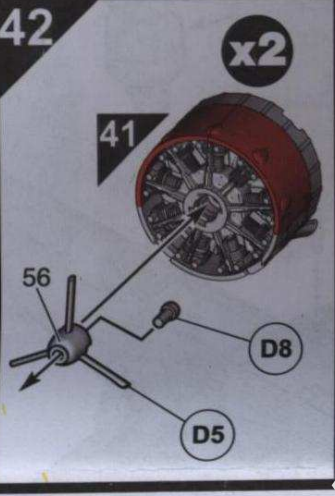
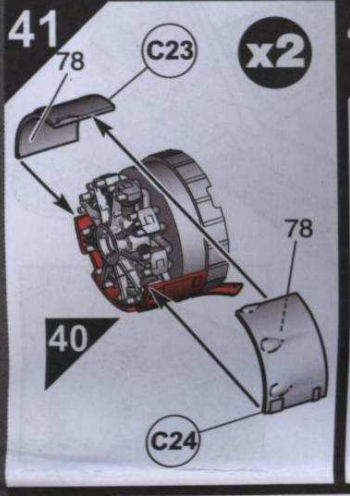
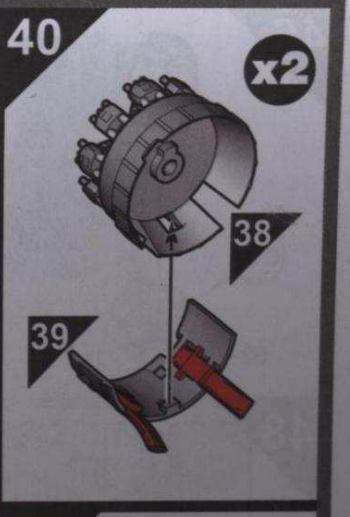
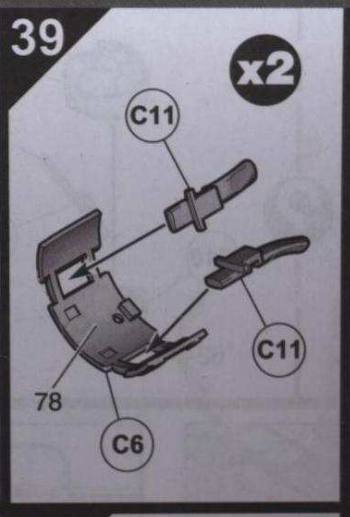
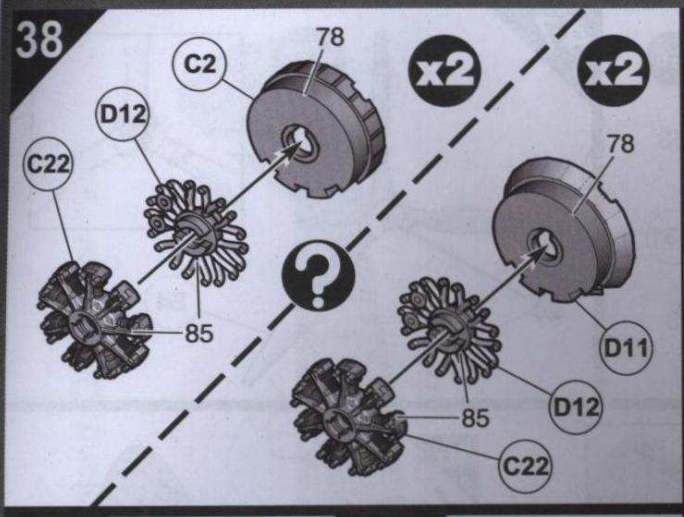
32a



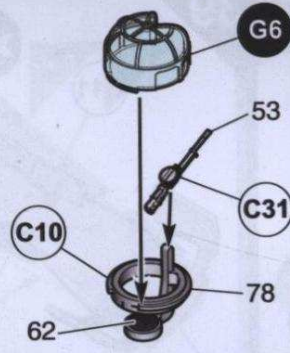
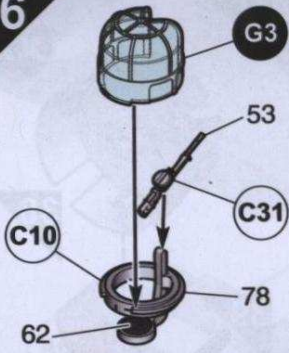
32b



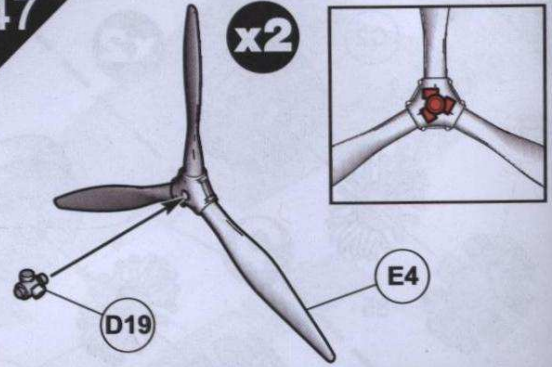




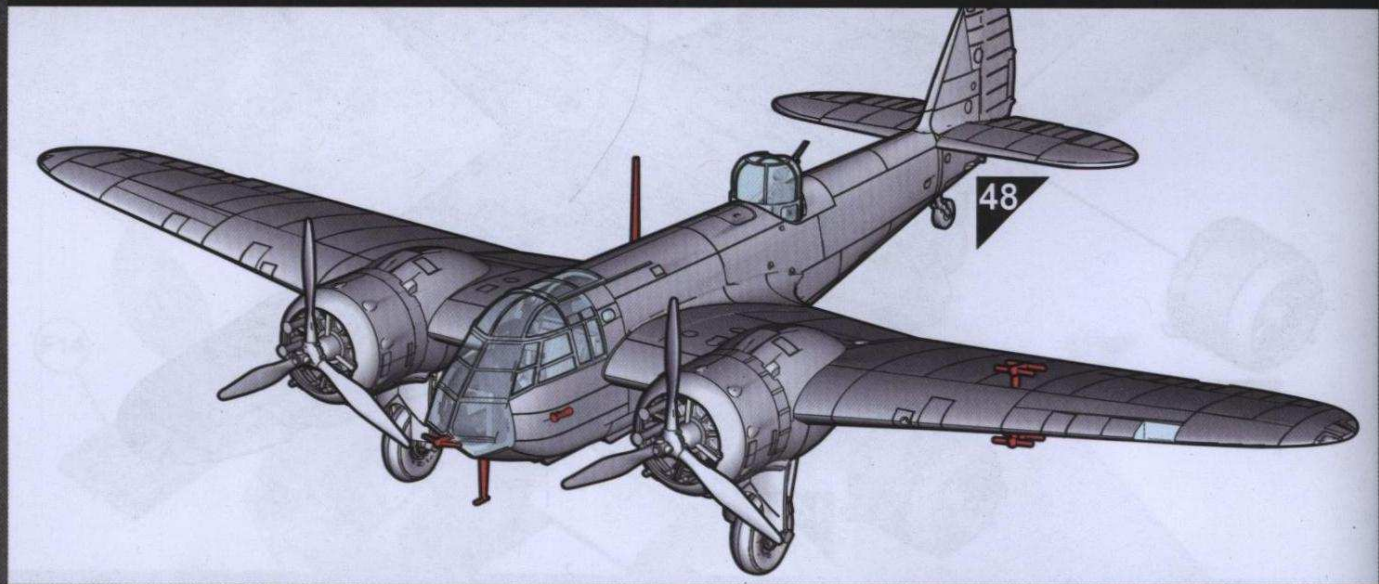
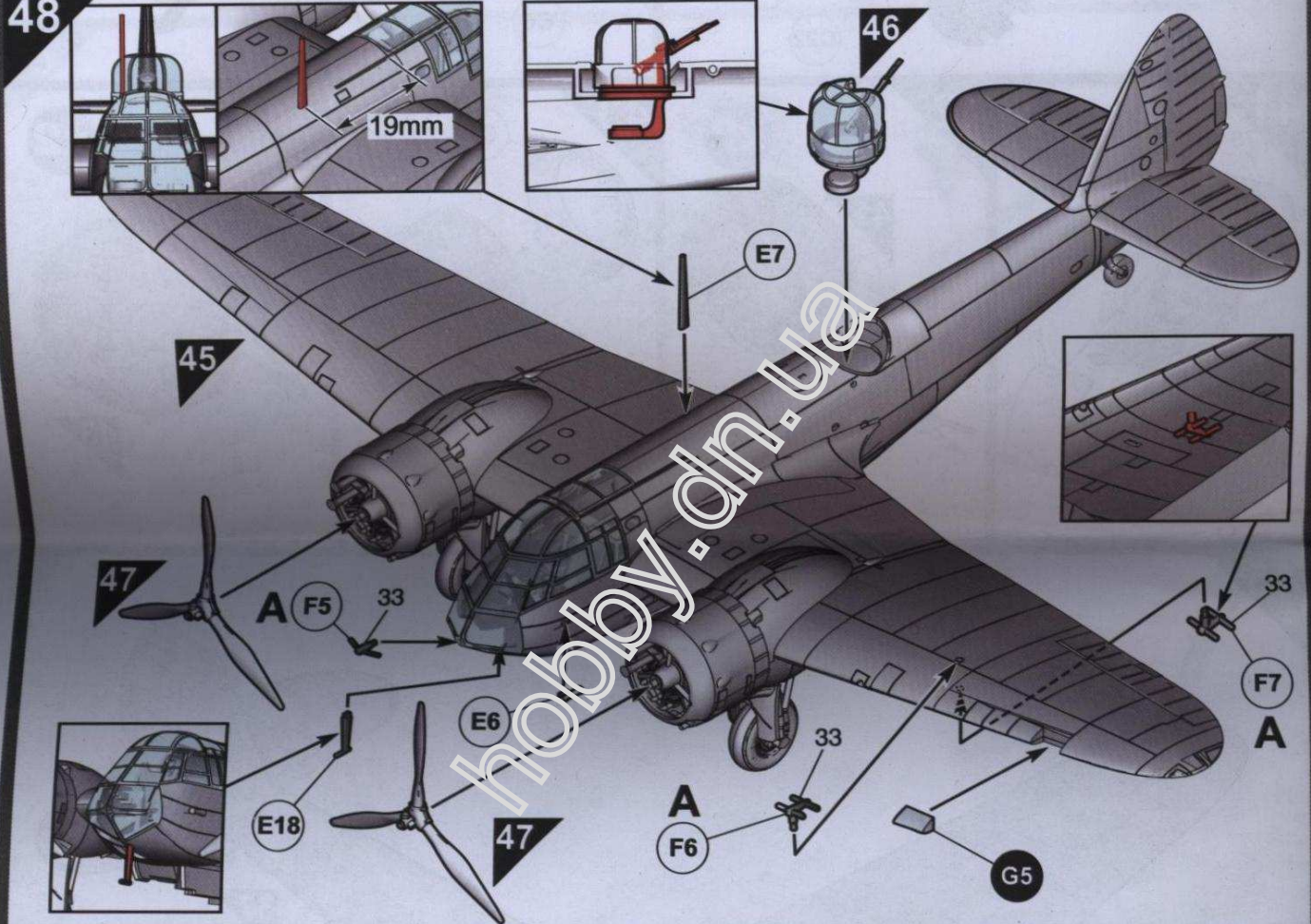
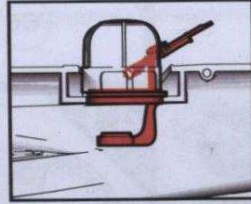
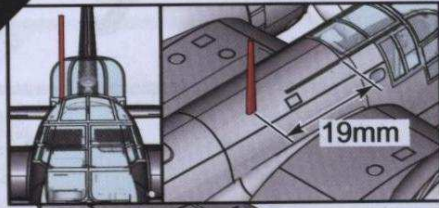
46



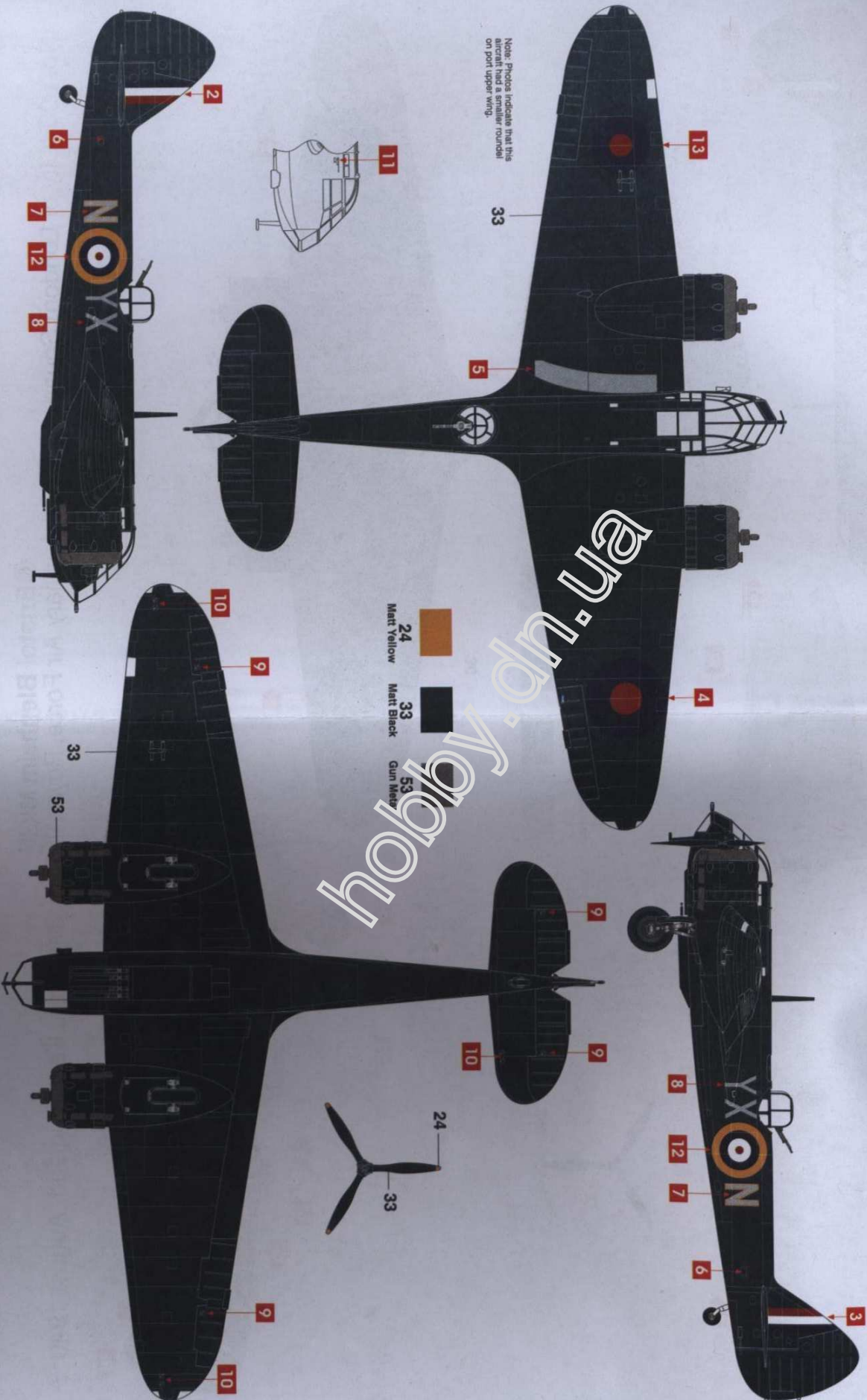
47



48



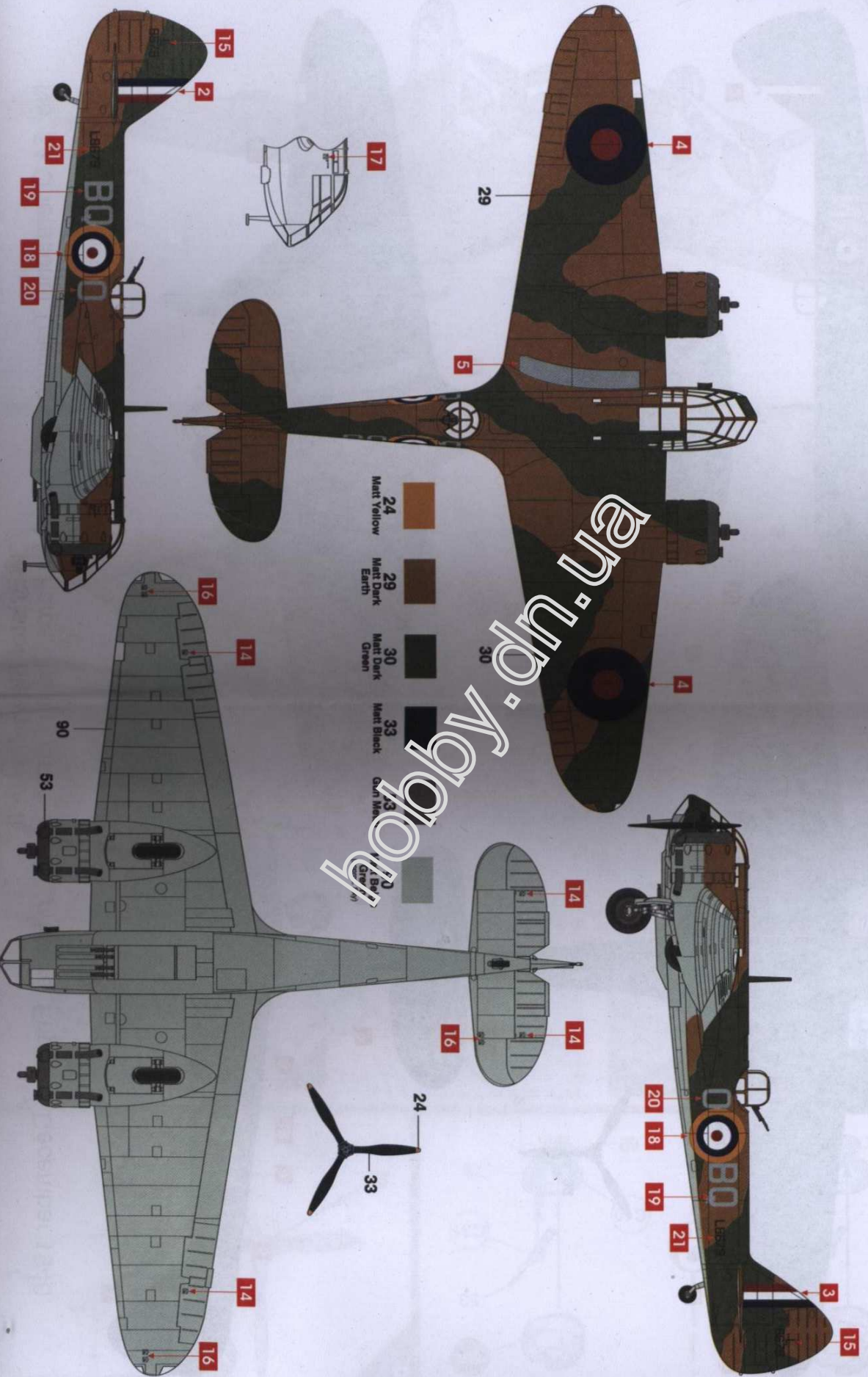
A Bristol Blenheim Mk.IF
 No. 54 Operational Training Unit, Royal Air Force Church Fenton, North Yorkshire, England, December 1940.



Note: Photos indicate that this aircraft had a smaller roundel on port upper wing.

- 24 Matt Yellow
- 33 Matt Black
- 53 Gun Metal

Bristol Blenheim Mk.IF No. 600 (City of London) Squadron, Royal Auxiliary Air Force, Royal Air Force Manston, Kent, England, August 1940.



en up . qqoy