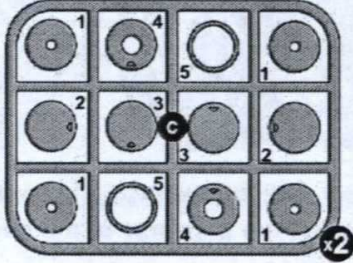
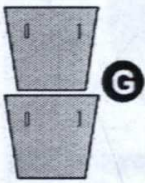
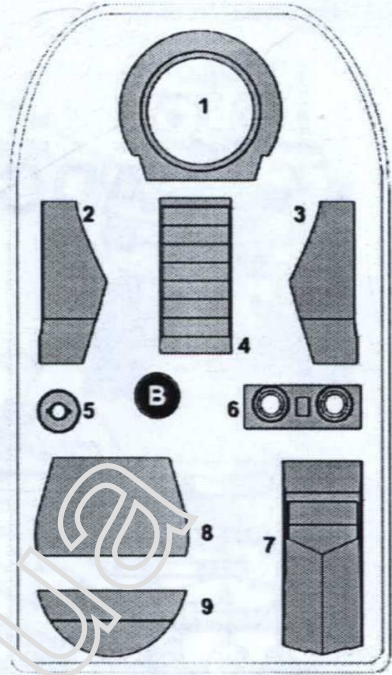
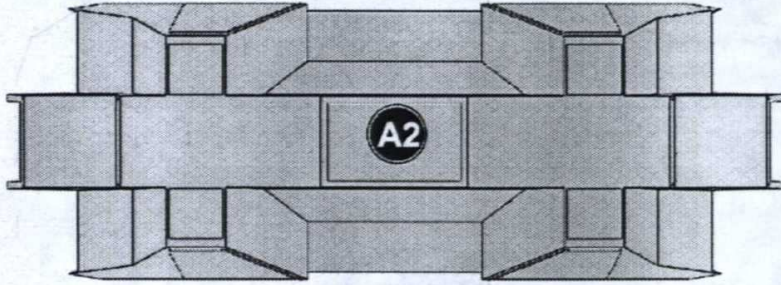
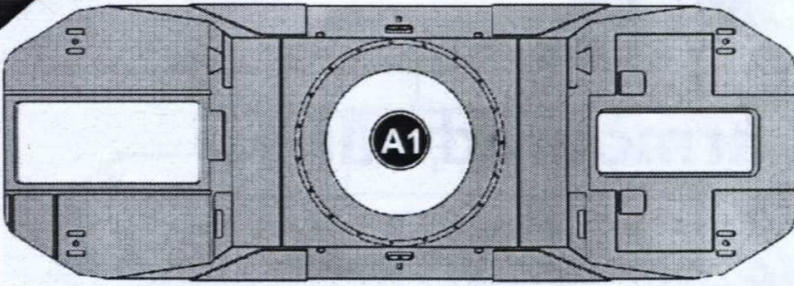
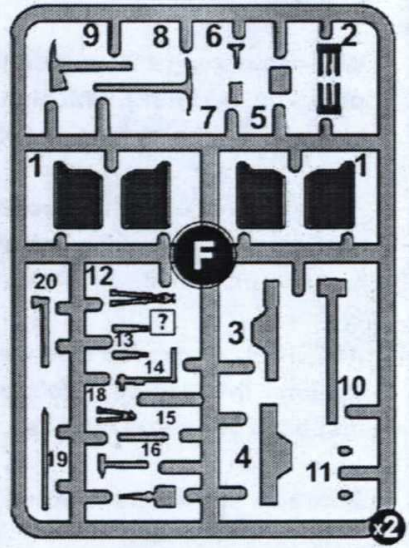
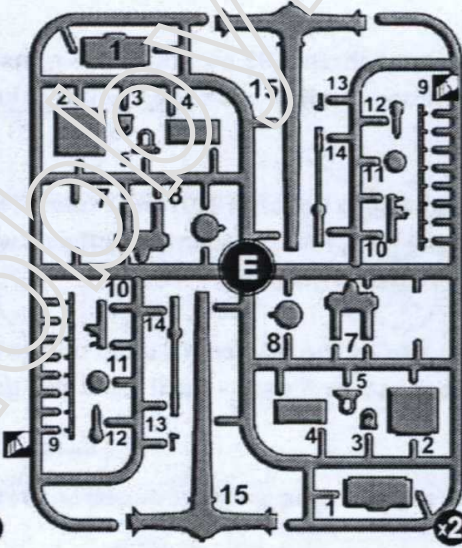
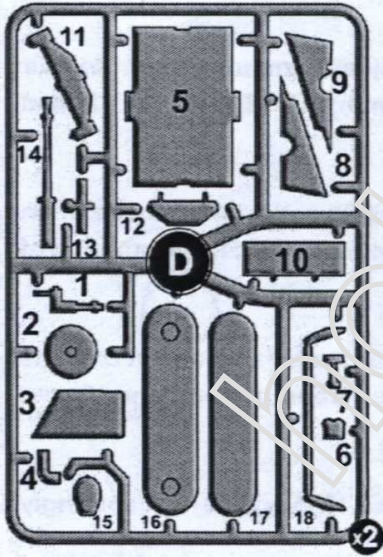
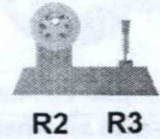
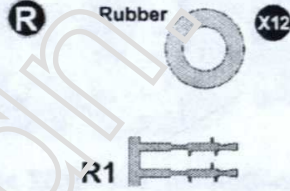


PARTS

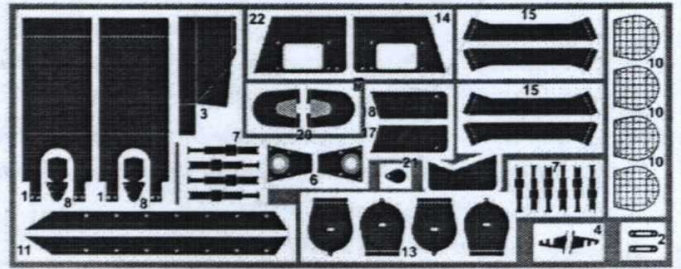


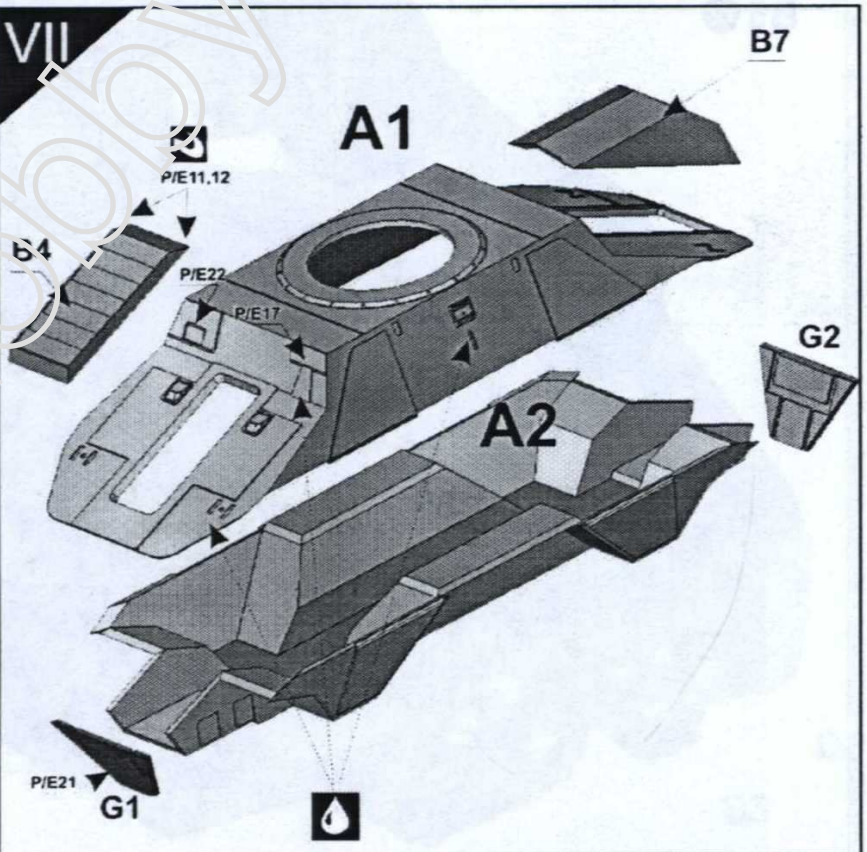
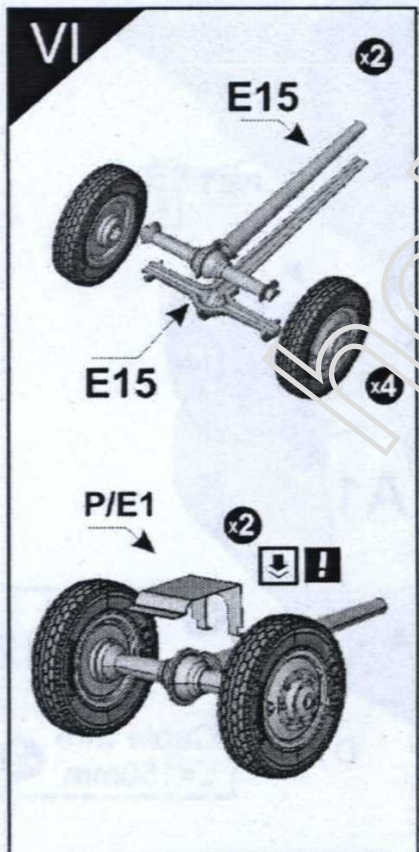
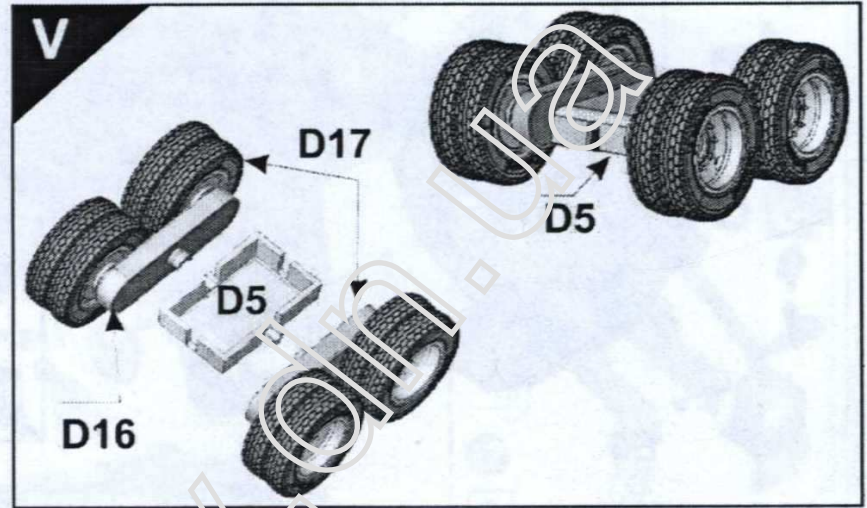
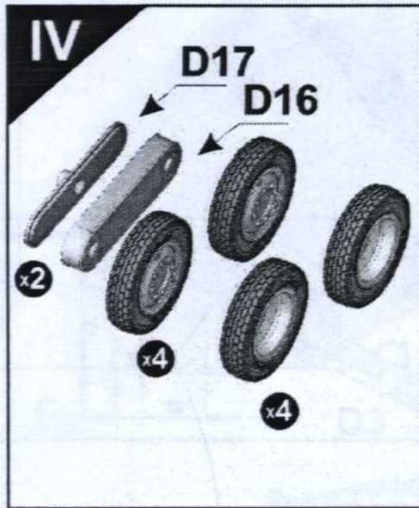
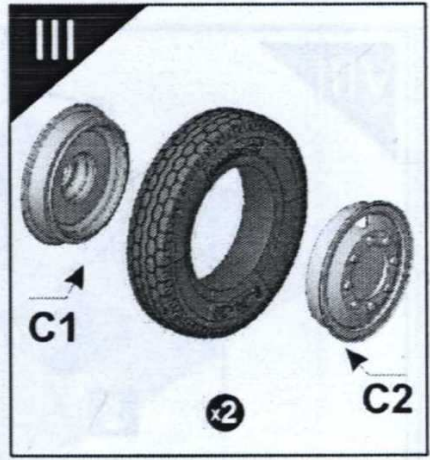
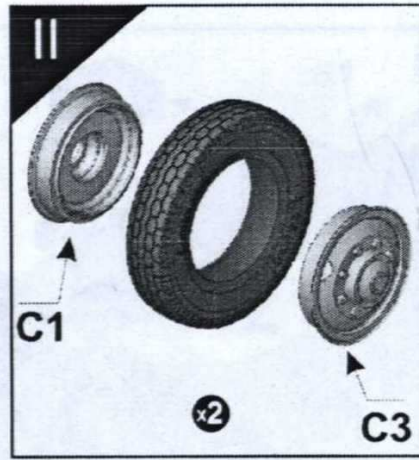
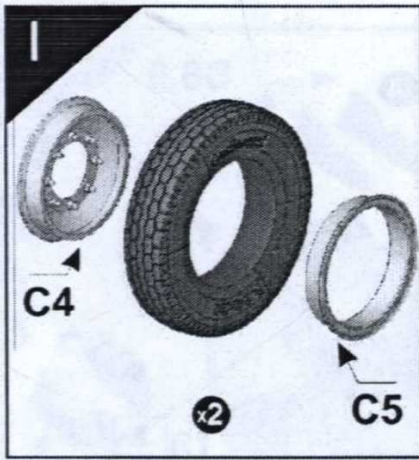
W
wire Ø1,2 l=30mm



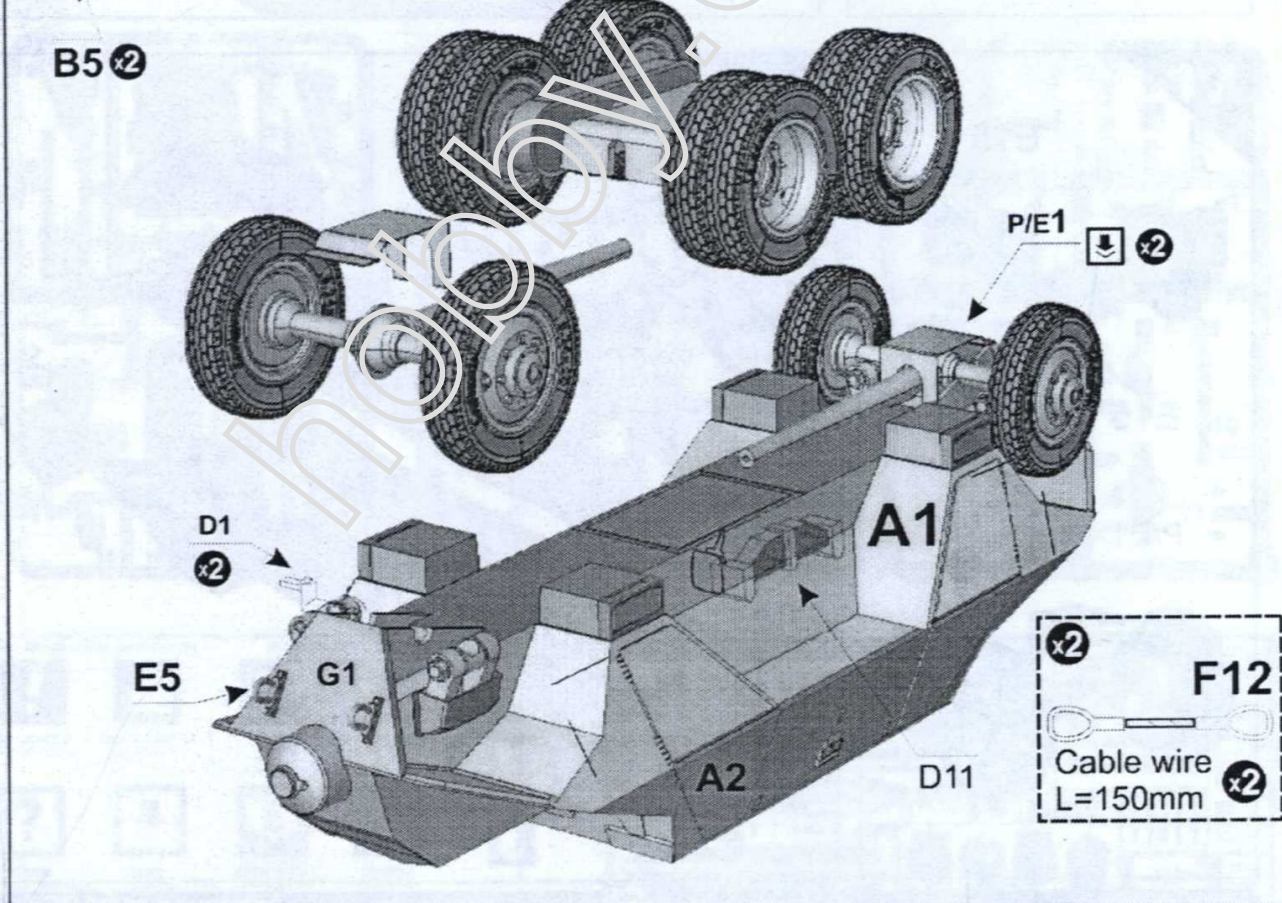
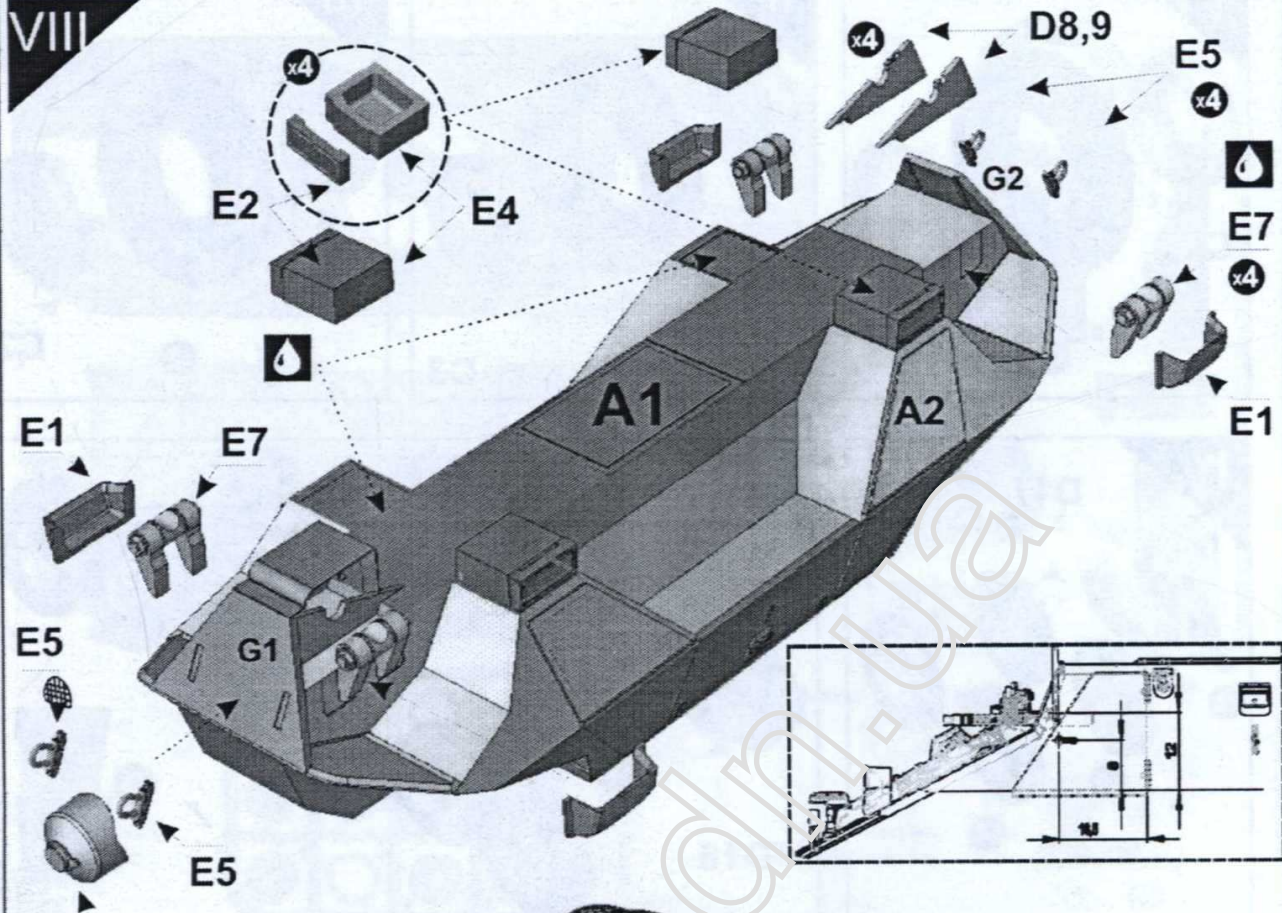
THE CONDITIONAL DENOTATION		УСЛОВНЫЕ ОБОЗНАЧЕНИЯ	
	BE CAREFUL ОСТОРОЖНО		DON'T CEMENT НЕ КЛЕИТЬ
	REMOVE РЕЗАТЬ		SYMMETRICAL СИММЕТРИЧНО
	OPTIONAL НЕОБЯЗАТЕЛЬНО		BEND СОГНУТЬ
	OPEN WHOLE СВЕРЛЯТЬ		CEMENT КЛЕИТЬ

P/E

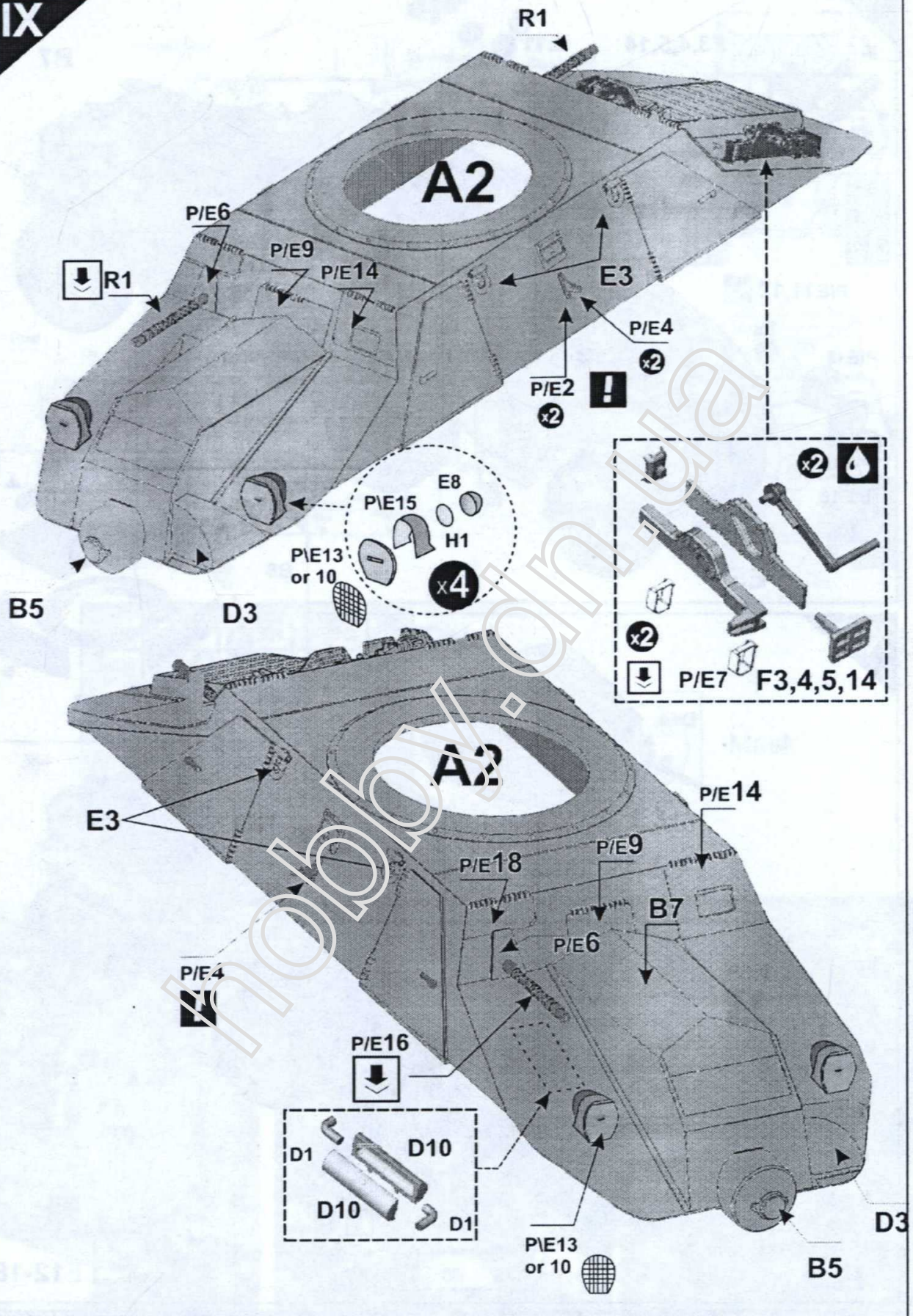


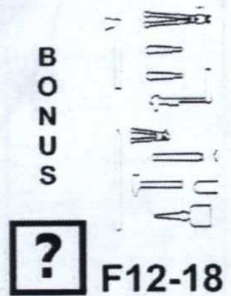
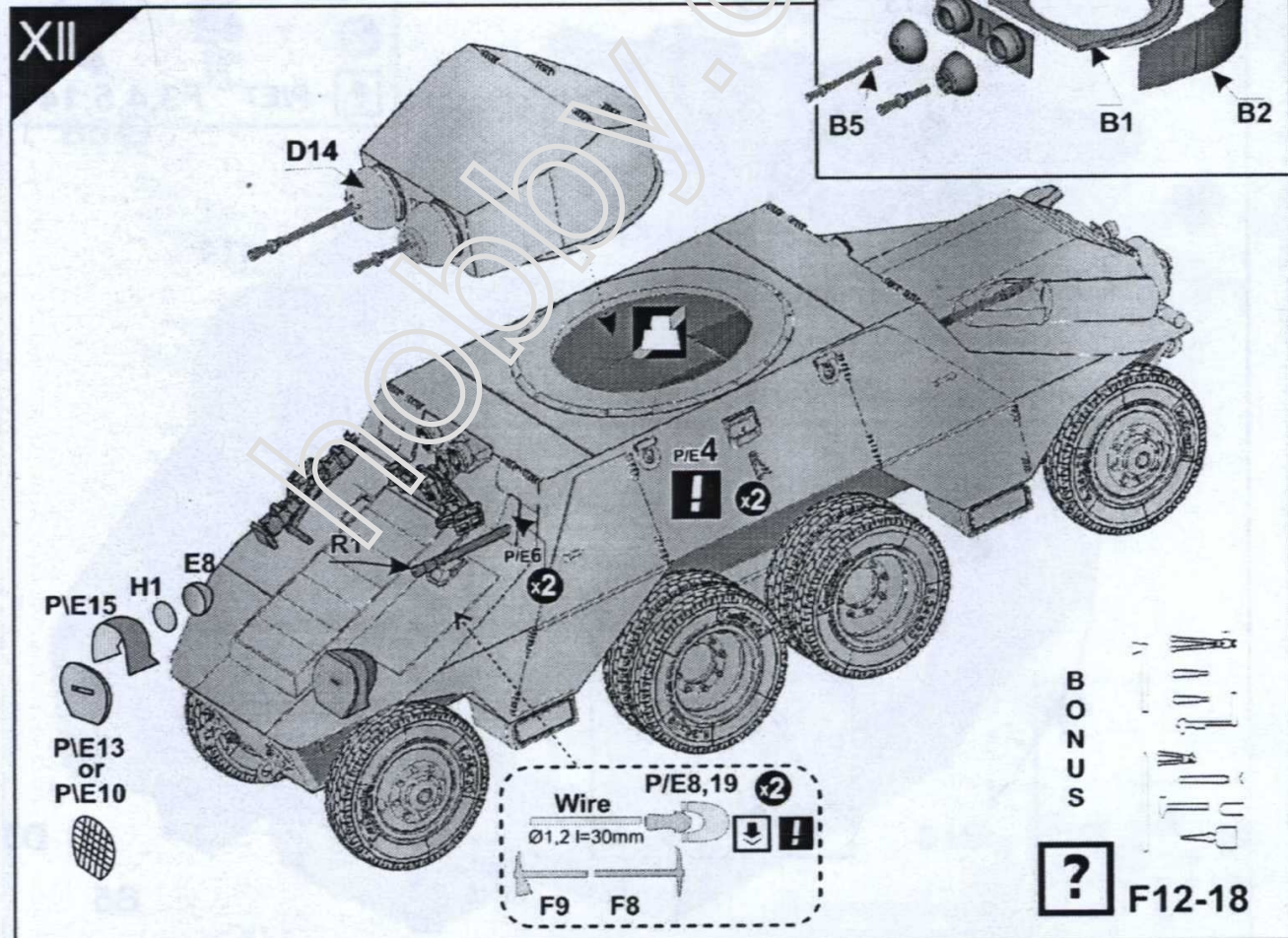
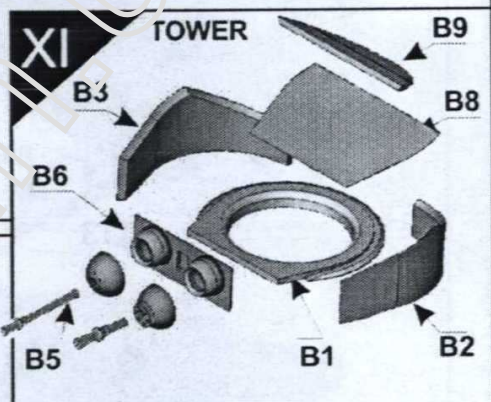
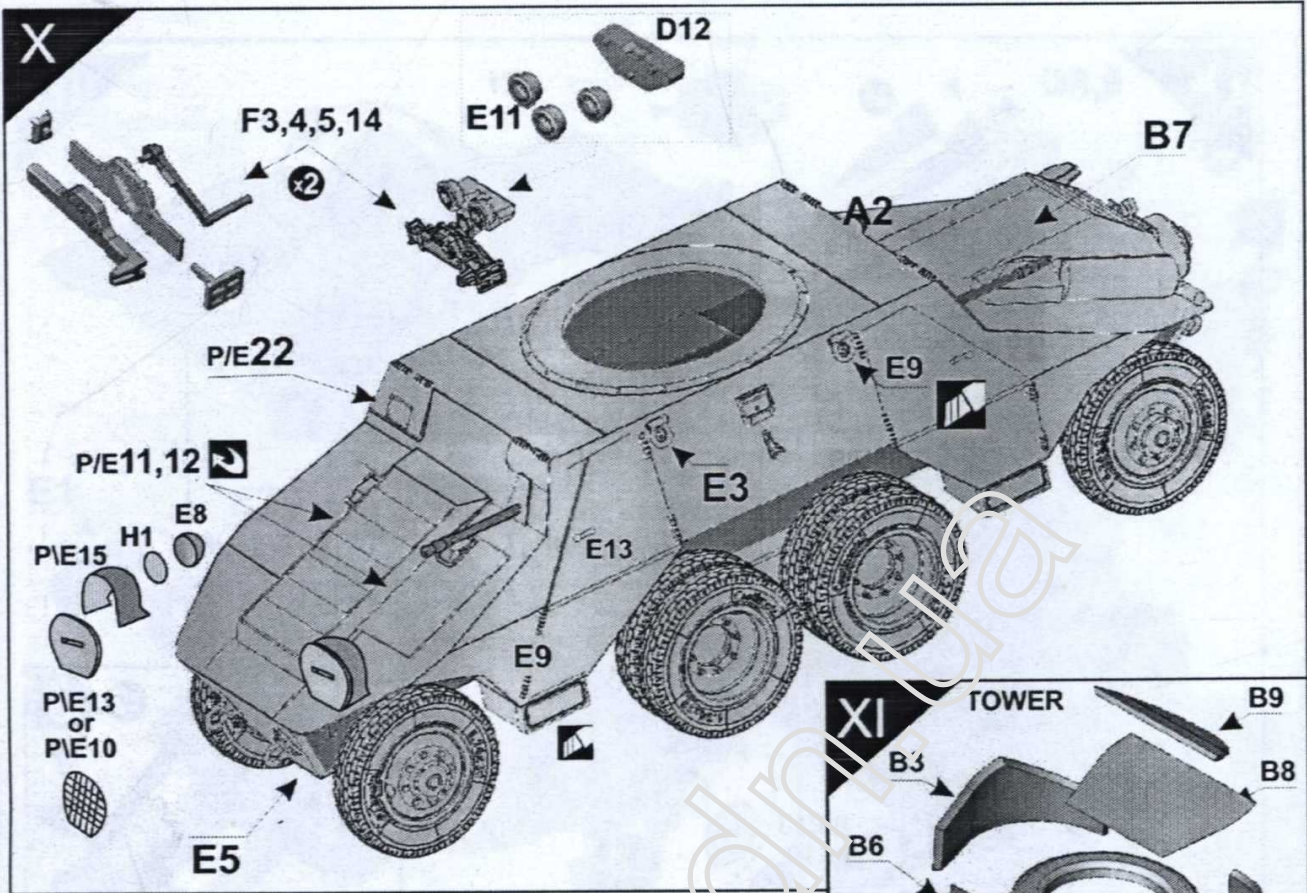


VIII

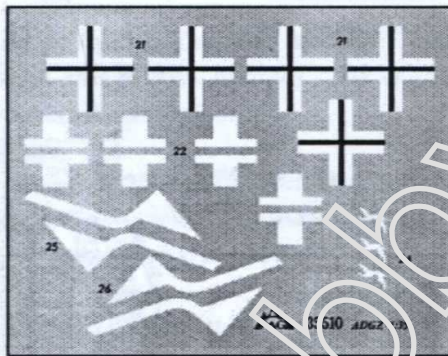
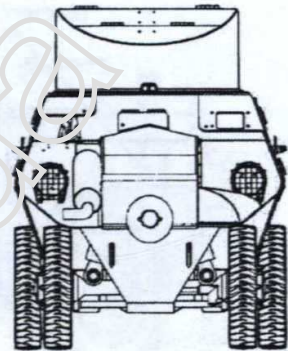
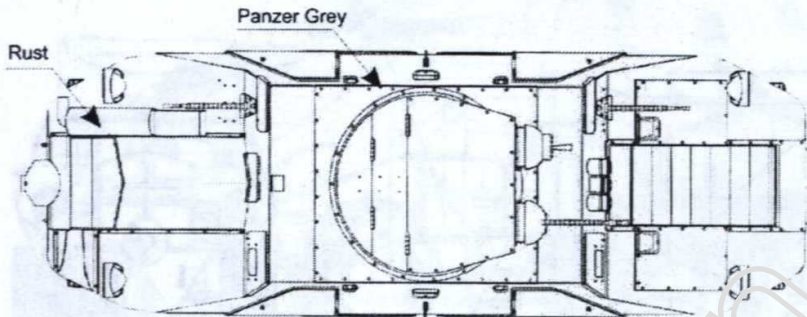
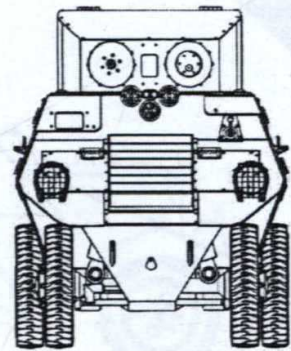
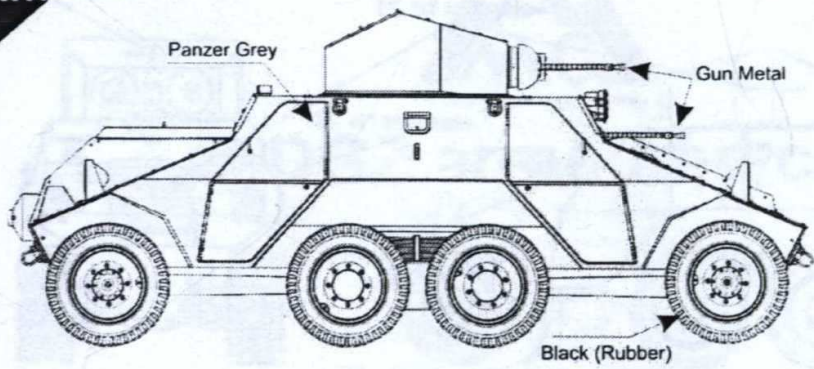


IX

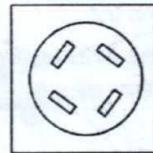




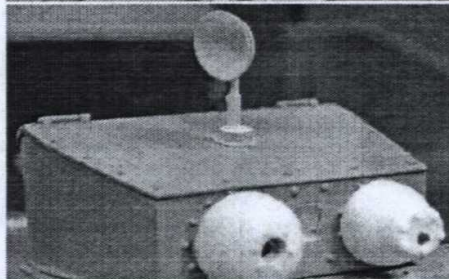
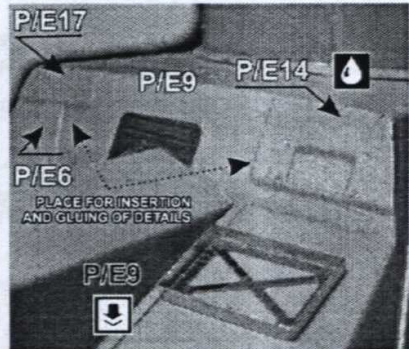
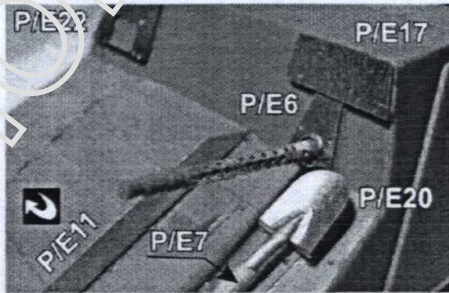
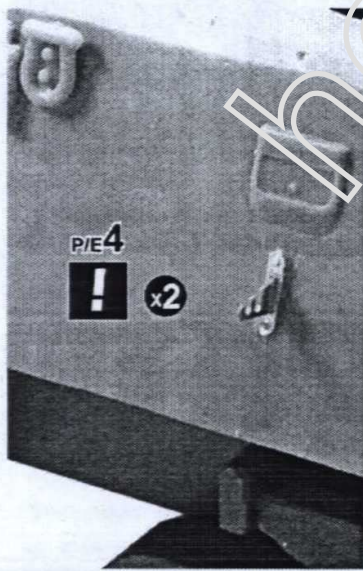
XIII

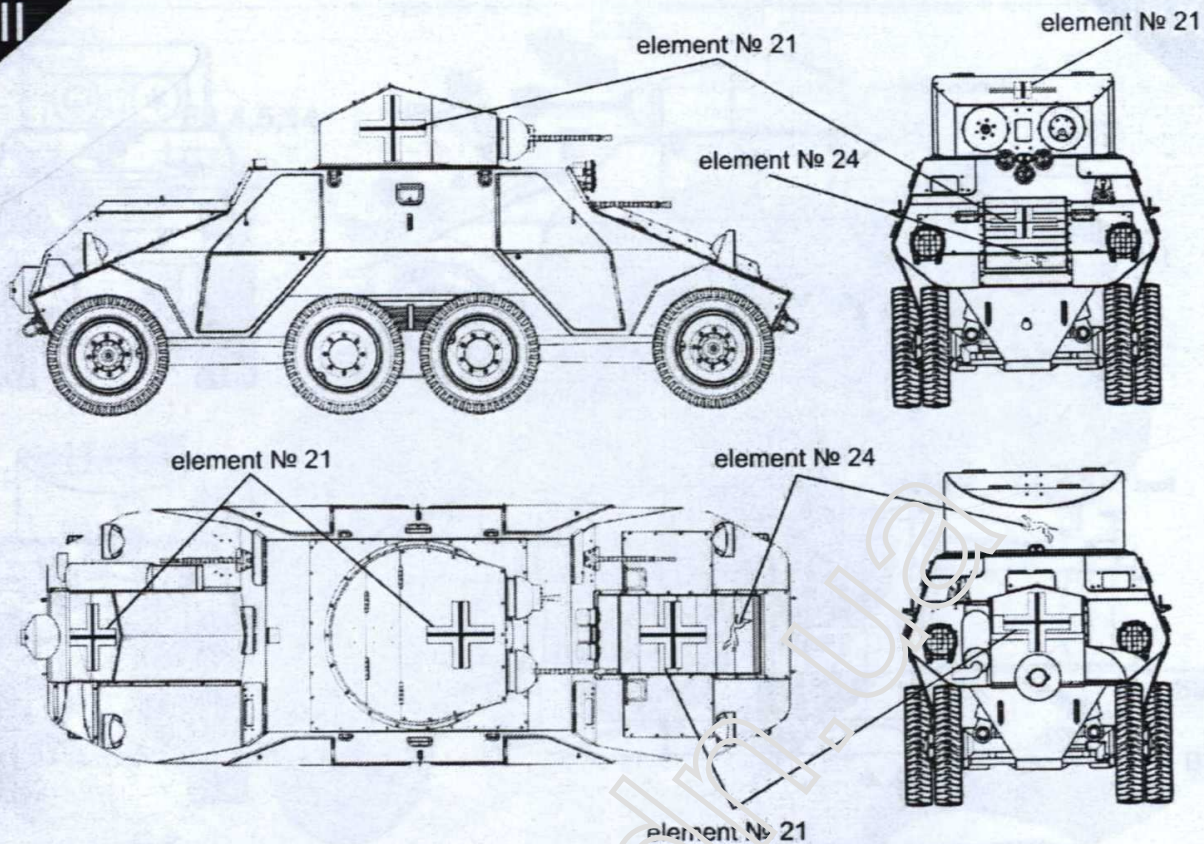


Decal

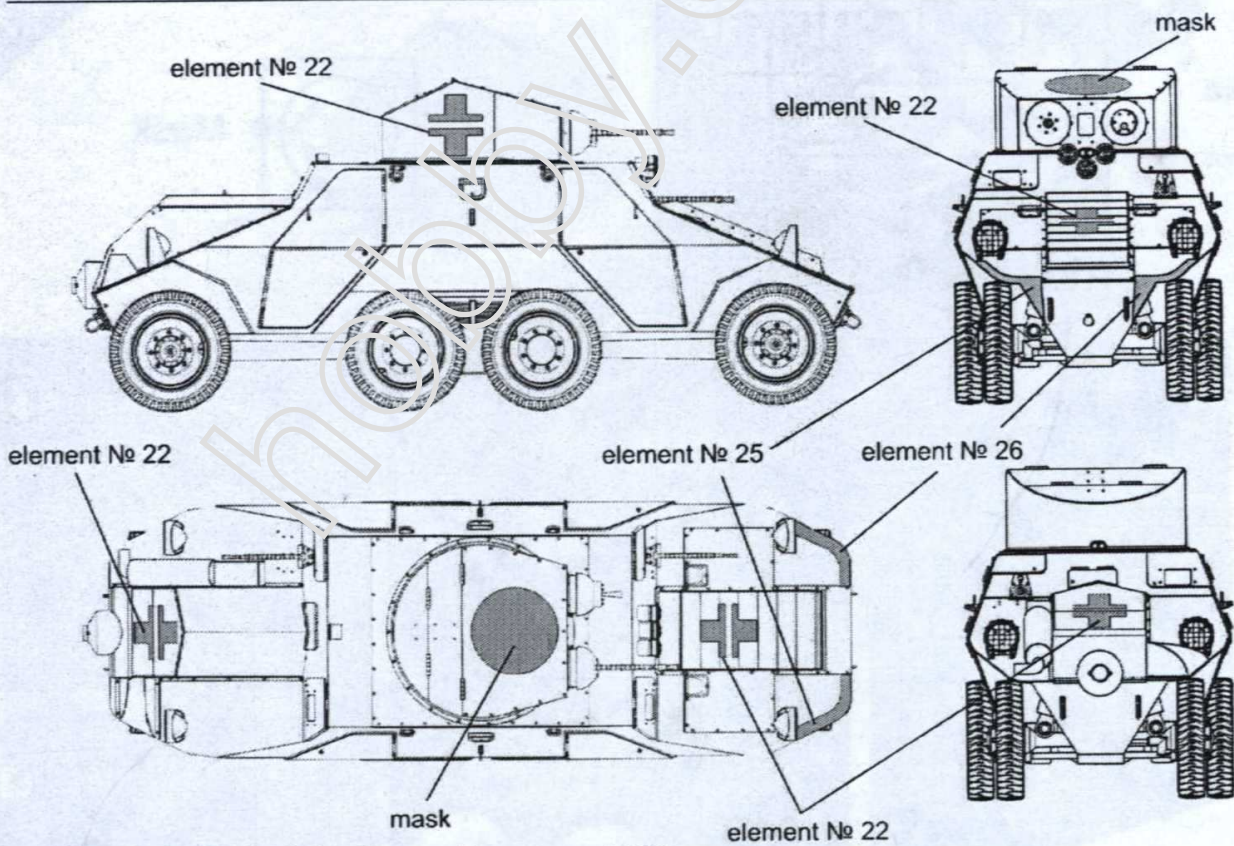


Mask





ADGZ M.35, Polizeiabteilung, Germany, 1938



ADGZ M.35, Polizeiabteilung, Germany, 1939