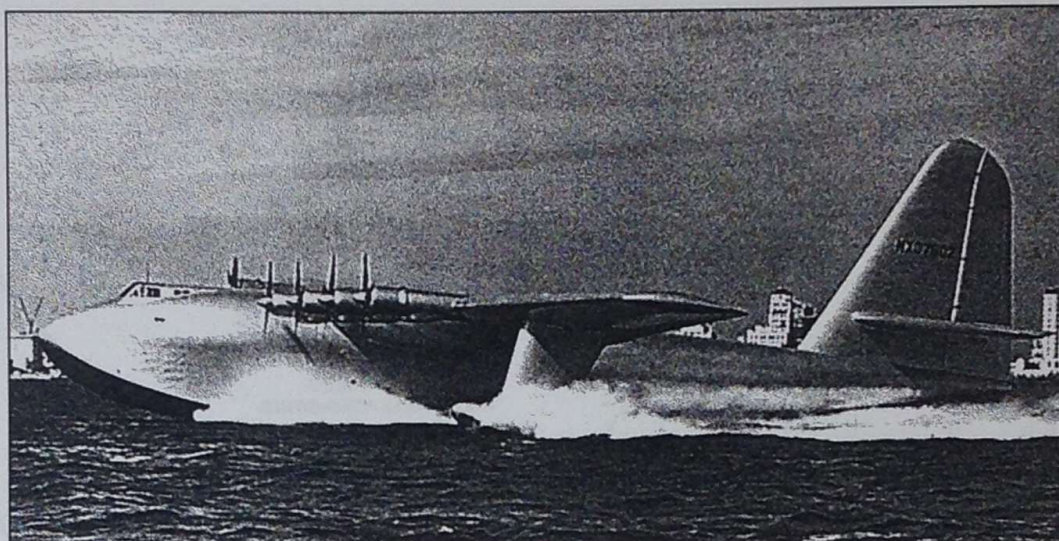




PLASTIC MODEL KITS
LIMITED EDITION



SPAN : 1355 mm
LENGTH : 926 mm
PARTS : 529 pieces
SCALE:1/72

 The Hughes H-4 Hercules (registration NX37602) was a prototype heavy transport aircraft designed and built by the Hughes Aircraft company. The aircraft made its only flight on 2 November 1947. Built from wood due to wartime raw material restrictions on the use of aluminum, it was nicknamed the "Spruce Goose" by its critics.

The Hercules is the largest flying boat ever built, and has the largest wingspan and height of any aircraft in history. It survives in good condition at the Evergreen Aviation Museum in McMinnville, Oregon, USA.

 Hughes H-4 Hercules - транспортная летающая лодка, разработанная американской фирмой Hughes Aircraft под руководством Говарда Хьюза. Этот 136-тонный самолёт, первоначально обозначенный как НК-1 и получивший неофициальное прозвище Нарядный Гусь или Пижон (англ. Spruce Goose), был самой большой когда-либо построенной летающей лодкой, а его размах крыльев и поныне остаётся рекордным - 98 метров. В начале Второй мировой войны правительство США выделило Хьюзу 13 миллионов долларов на изготовление прототипа летающего судна, но по окончании военных действий летальный аппарат готов не был.

Самолет Hercules, пилотируемый самим Говардом Хьюзом, совершил свой первый и единственный полет только 2 ноября 1947 года, когда поднялся в воздух на высоту 21 метр и покрыл приблизительно два километра по прямой над гаванью Лос-Анджелеса. После длительного хранения, самолет был отправлен в авиационный музей.

The model is executed on technology short run and is intended only for experienced modelers.
Word-wide distributor for AMODEL kits : IBG, Warszawa, Poland
Fax:(4822)842-56-29 ; E-Mail:ibgsc@ibg.com.pl

Модель выполнена по технологии short run и предназначена только для опытных моделлистов
Дистрибьютор моделей AMODEL : IBG, Варшава, Польша
Факс (4822) 842-56-29 ; E-Mail:ibgsc@ibg.com.pl



USED SYMBOLS / ИСПОЛЗУЕМЫЕ СИМВОЛЫ

1

STAGES OF ASSEMBLY
ЭТАПЫ СБОРКИ

1

NUMBER PARTS
НОМЕР ДЕТАЛИ

1

APPLY DECALS
НАНЕСТИ
ДЕКАЛЬ

A

TO PAINT
ОКРАСИТЬ

GLUE

КЛЕИТЬ

TO USE SUPERGLUE™

ИСПОЛЬЗОВАТЬ
КЛЕЙ SUPERGLUE™

DON'T GLUE

НЕ КЛЕИТЬ

A/B

OPTIONAL
НА ВЫБОР

MAKE A HOLE

ВЫПОЛНИТЬ
ОТВЕРСТИЕ

DETACH WITH KNIFE

ОТДЕЛИТЬ НОЖОМ

2x

QUANTITY OF OPERATIONS(PARTS)
КОЛИЧЕСТВО ОПЕРАЦИЙ(ДЕТАЛЕЙ)

TO BEND

СОГНУТЬ
ДЕТАЛЬ



USED PAINTS / ИСПОЛЗУЕМЫЕ КРАСКИ

A

HUMBROL 147
LIGHT GREY
СВЕТЛО СЕРЫЙ

B

HUMBROL 33
BLACK
ЧЕРНЫЙ

C

HUMBROL 24
YELLOW
ЖЕЛТЫЙ

D

HUMBROL 53
GUNMETAL
СТАЛЬНОЙ СЕРЫЙ

E

HUMBROL 27003
POLISHED STEEL
ПОЛИРОВАННАЯ СТАЛЬ

F

HUMBROL 28
LIGHT GREY
СВЕТЛО СЕРЫЙ

G

HUMBROL 56
ALUMINIUM
АЛЮМИНИЙ

H

HUMBROL 200
PALE LILAC
СИРЕНЕВЫЙ




NX NX 37602 37602 NN
NX NX 37602 37602 NN

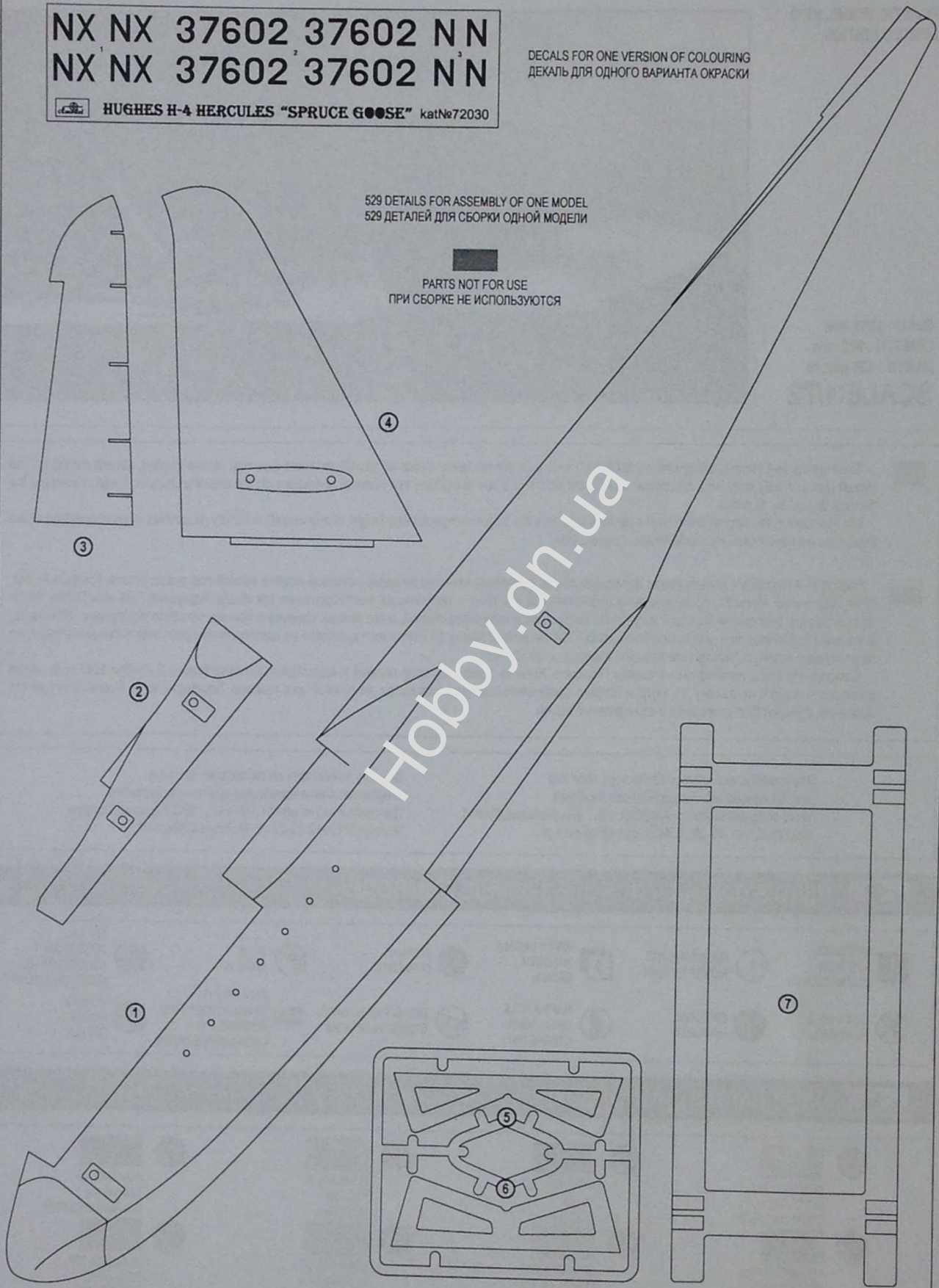


HUGHES H-4 HERCULES "SPRUCE GOOSE" kat№72030

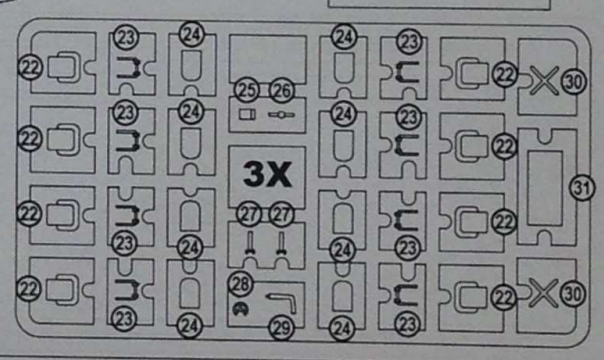
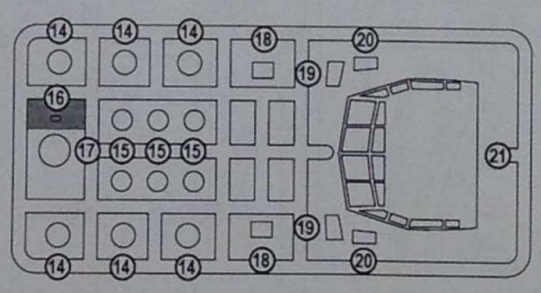
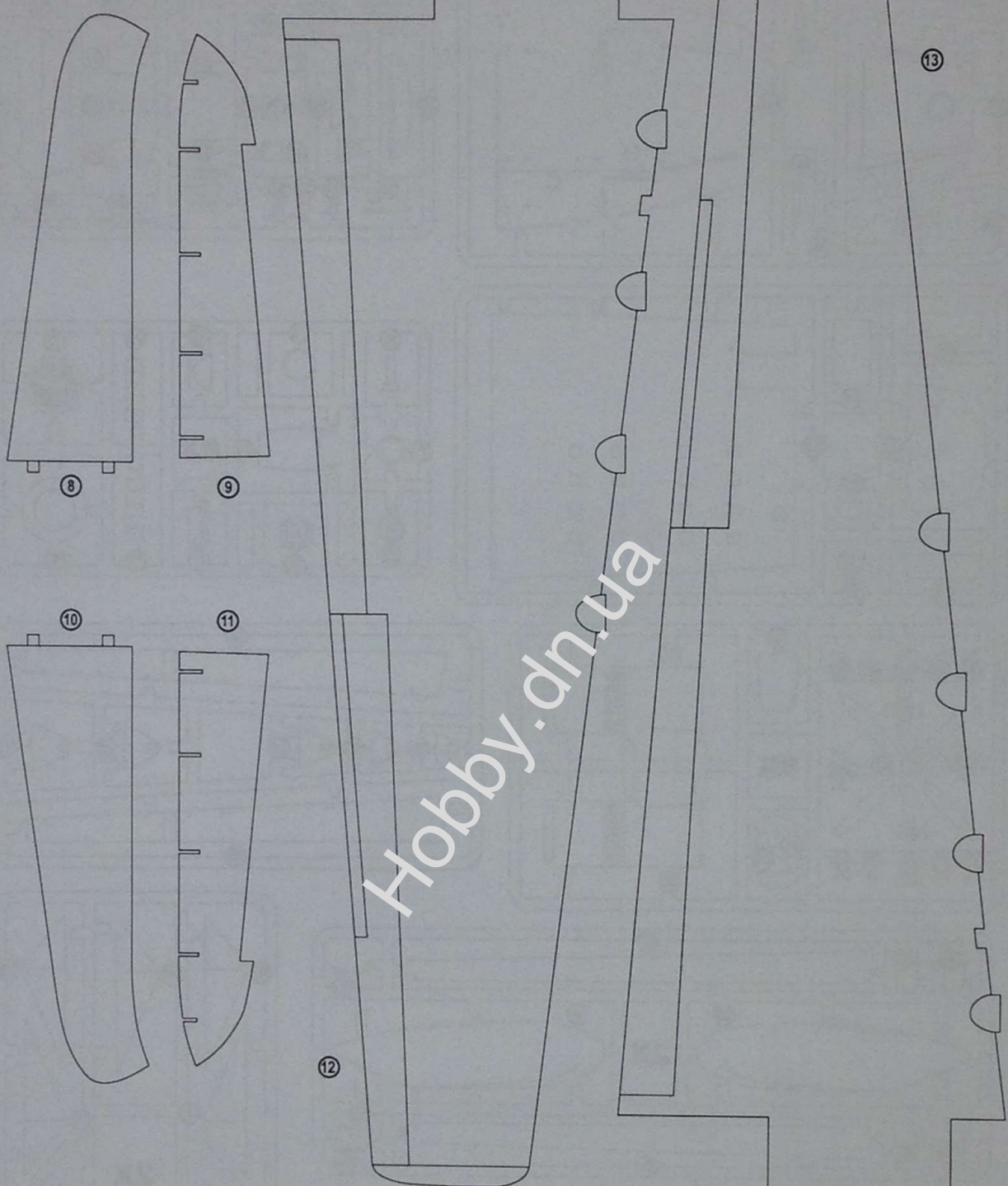
DECALS FOR ONE VERSION OF COLOURING
ДЕКАЛЬ ДЛЯ ОДНОГО ВАРИАНТА ОКРАСКИ

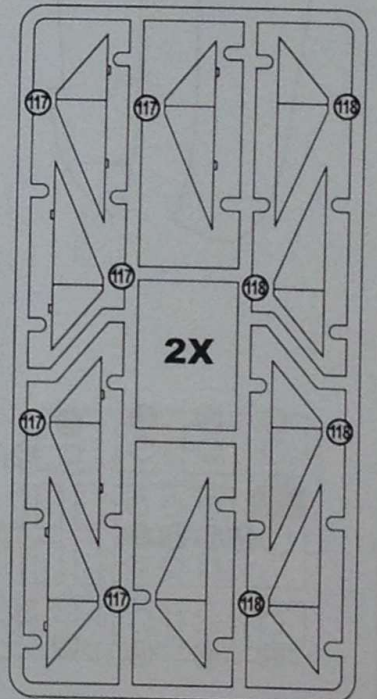
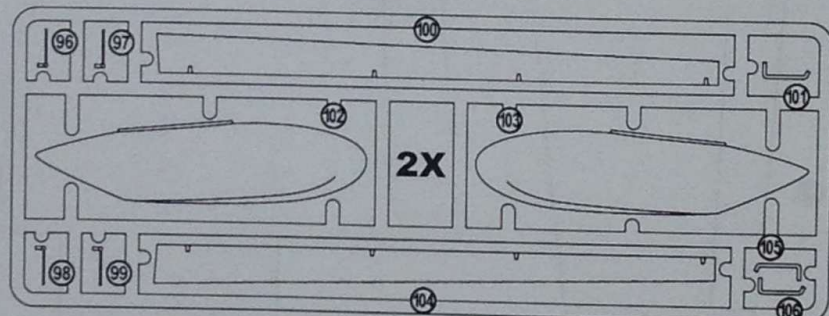
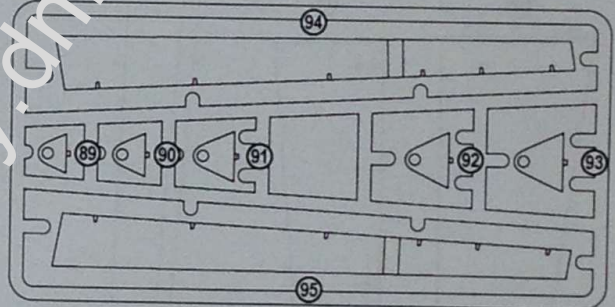
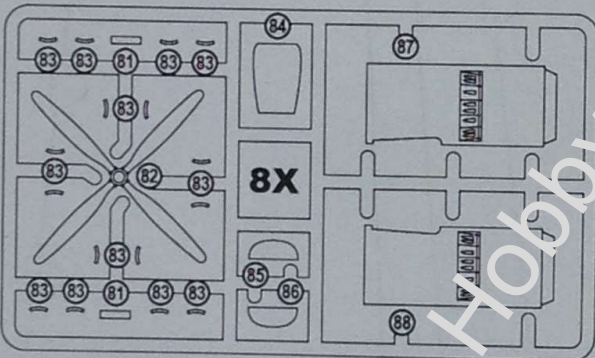
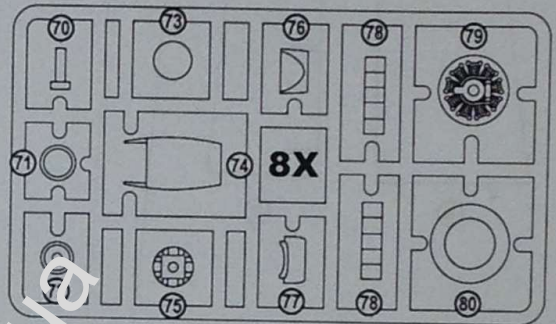
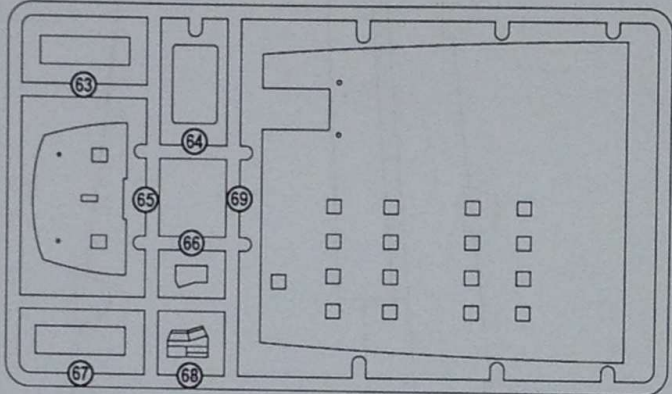
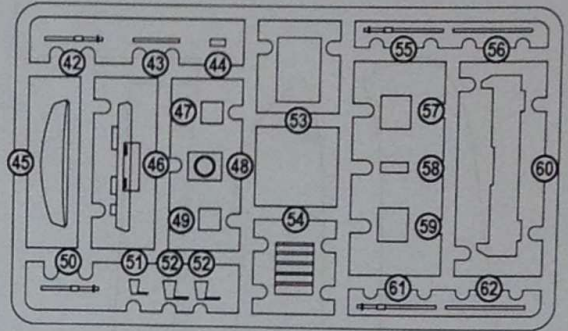
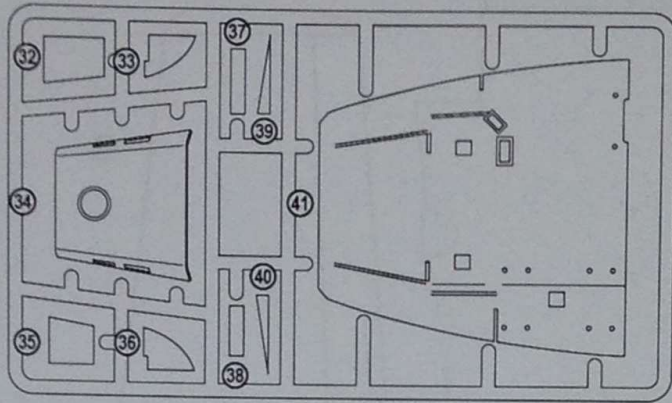
529 DETAILS FOR ASSEMBLY OF ONE MODEL
529 ДЕТАЛЕЙ ДЛЯ СБОРКИ ОДНОЙ МОДЕЛИ

 PARTS NOT FOR USE
ПРИ СБОРКЕ НЕ ИСПОЛЬЗУЮТСЯ

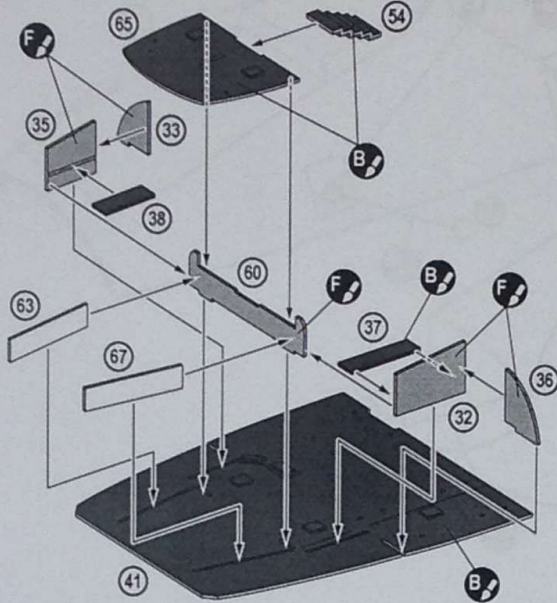


Hobby.dn.ua

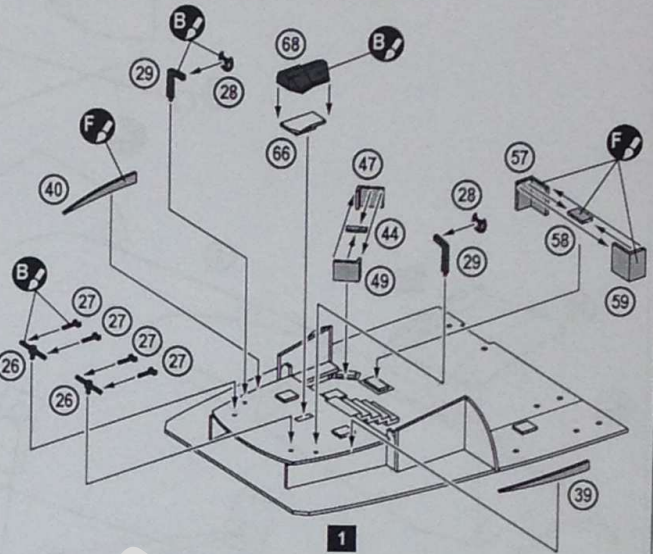




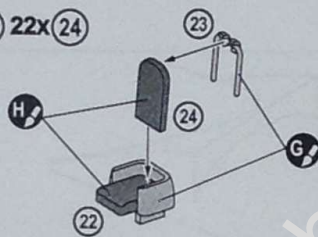
1 32 33 35 36 37 38 41 54 60 63 65 67



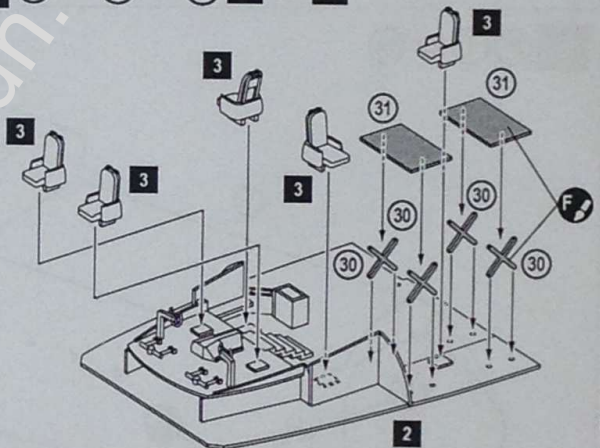
2 2x 26 4x 27 2x 28 2x 29 39 40 44 47 49 57 58 59 66 68 1



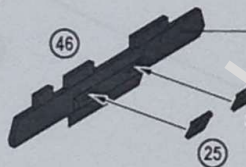
3 22x 22 22x 23 22x 24
22X



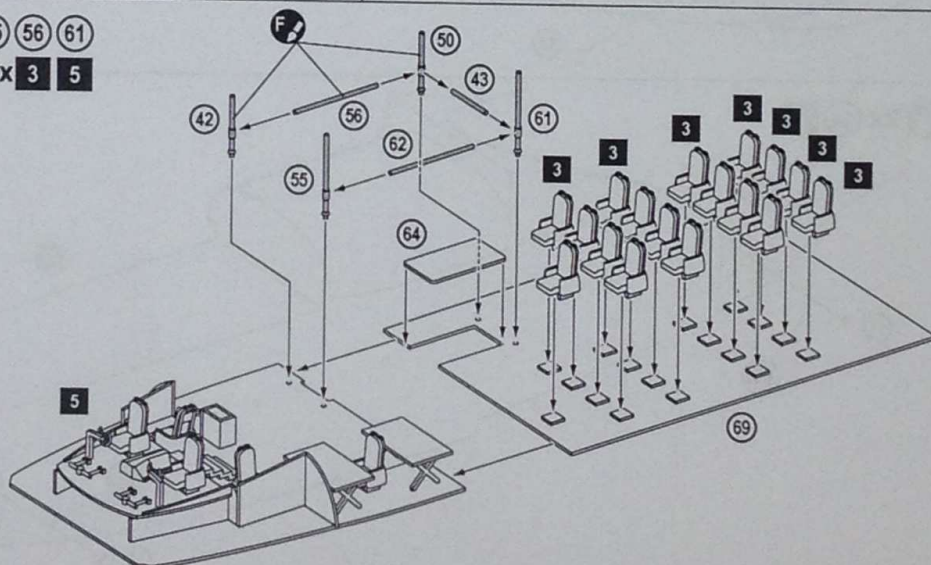
5 4x 30 2x 31 2 5x 3




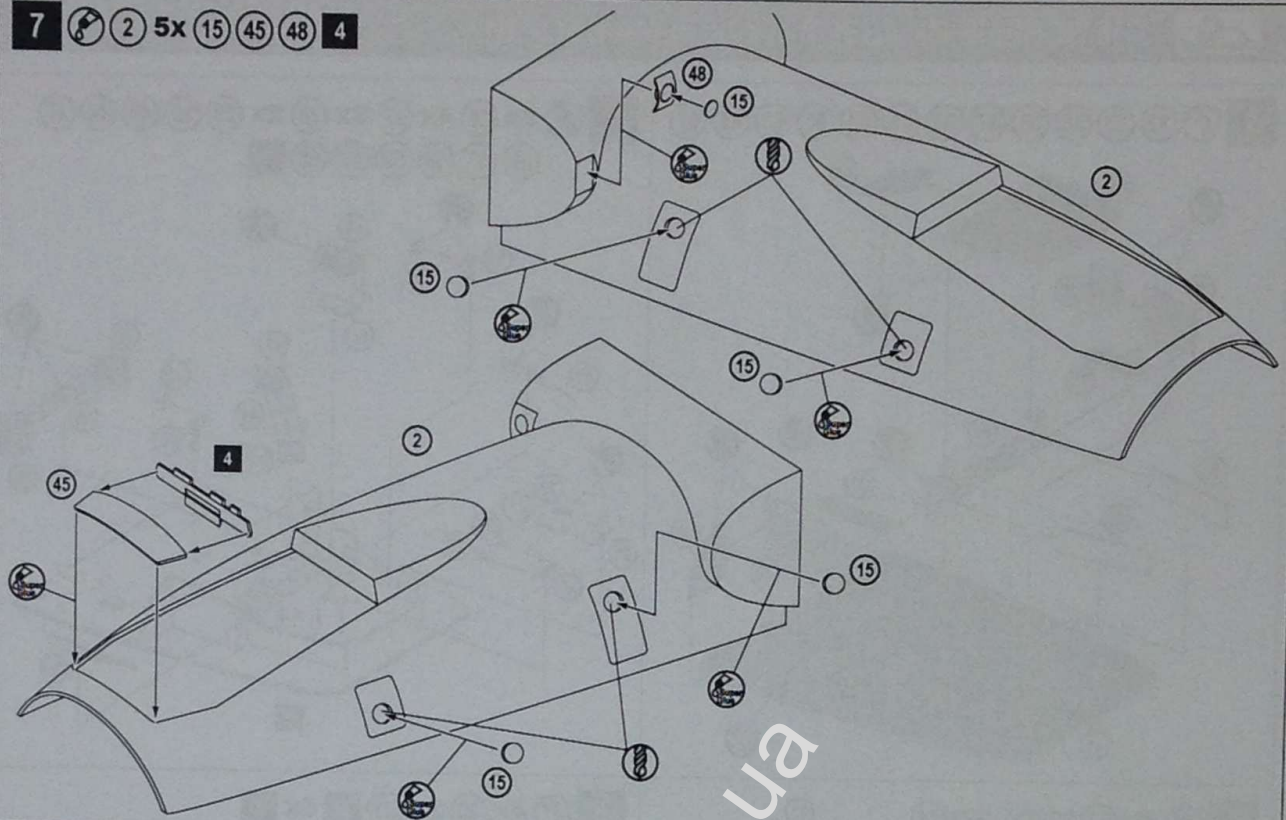
4 2x 25 46




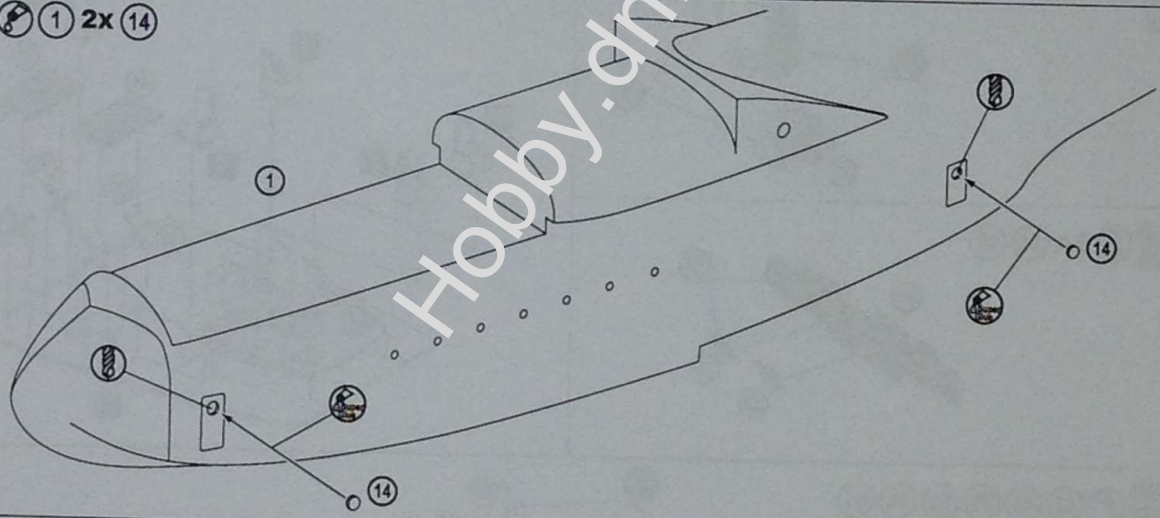
6 42 43 50 55 56 61 62 64 69 17x 3 5

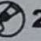


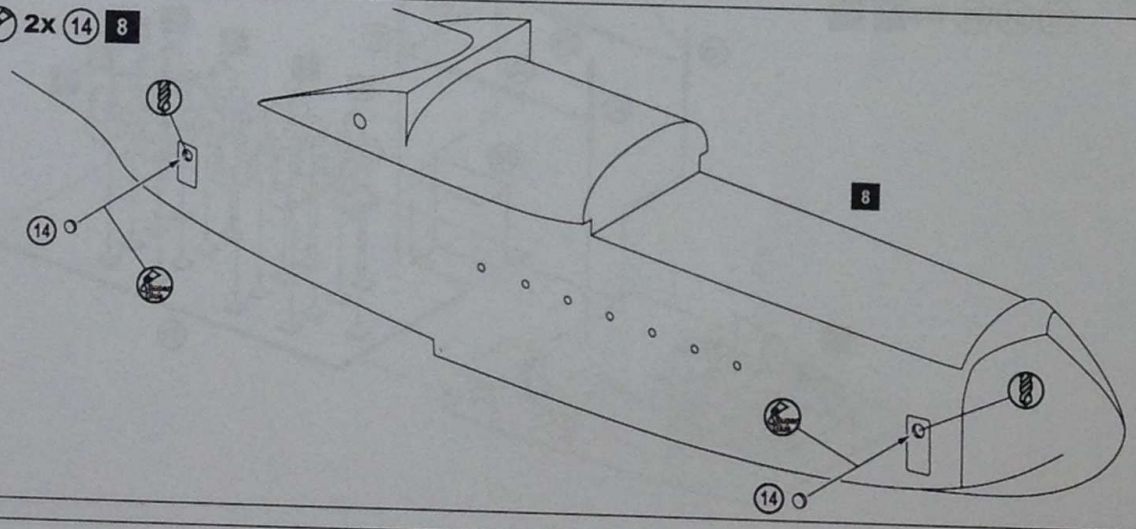
7  2 5x 15 45 48 4




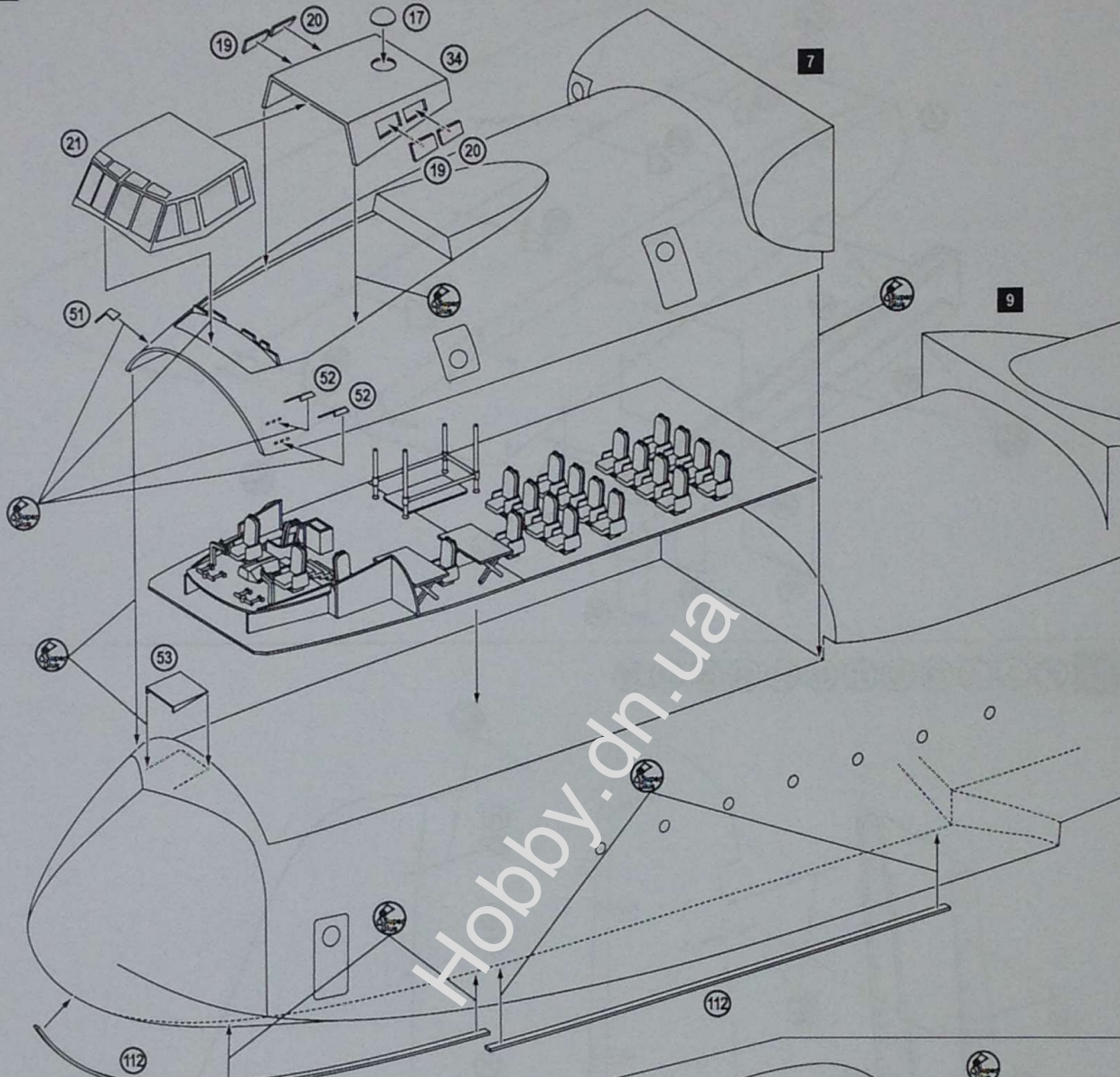
8  1 2x 14



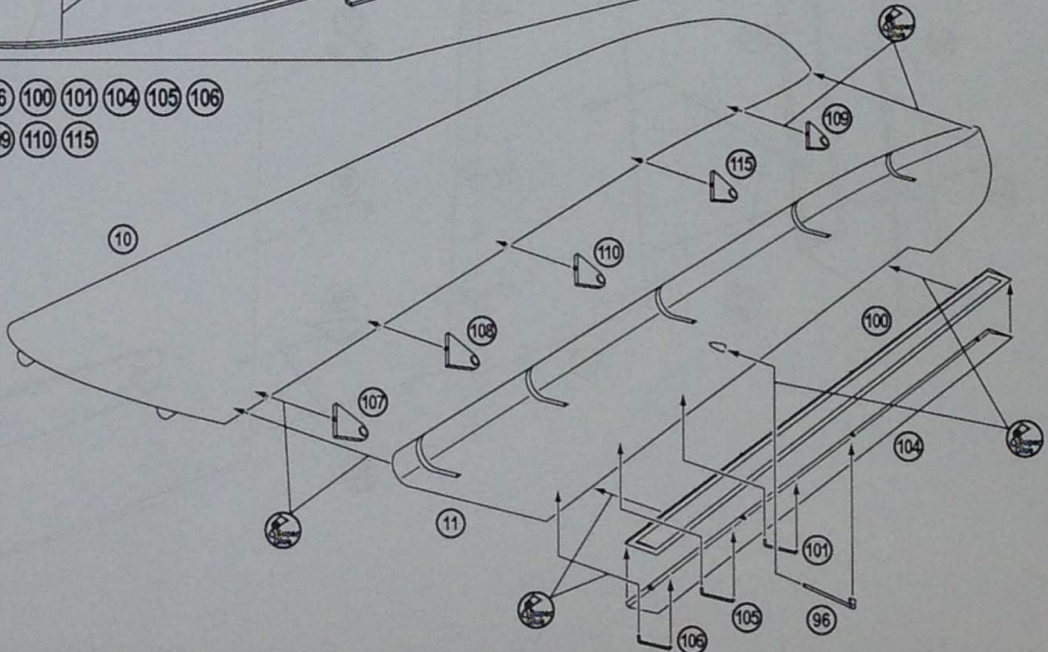
9  2x 14 8



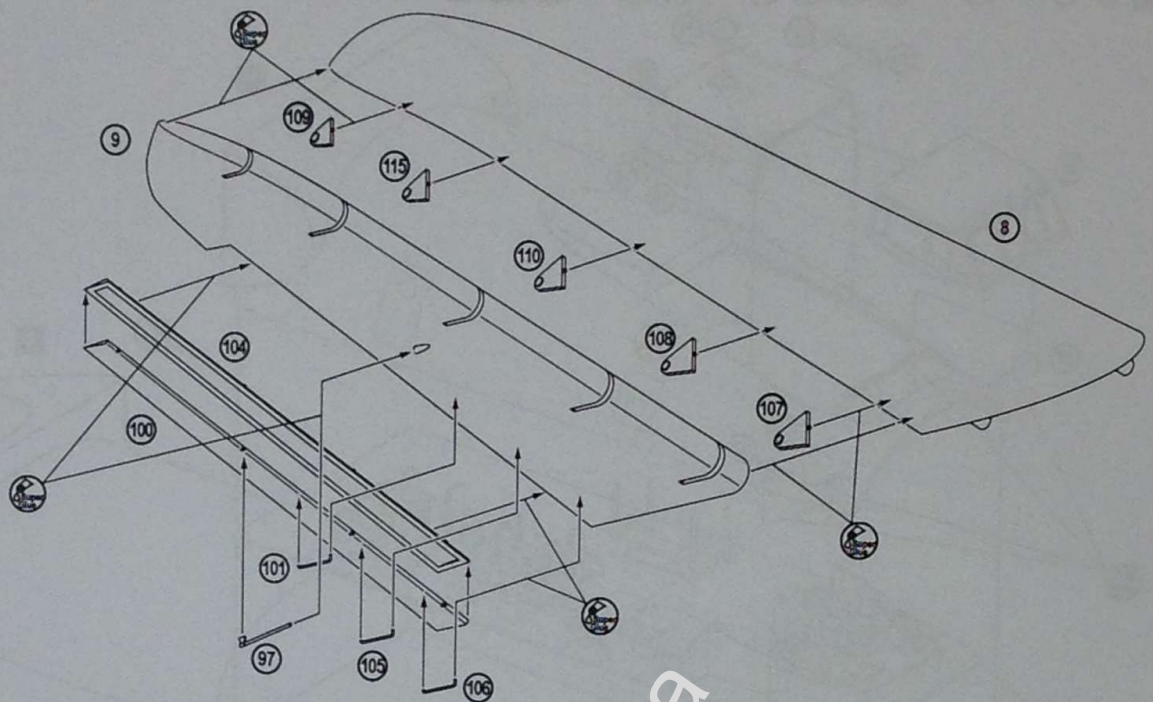
10  17 2x 19 2x 20 21 34 51 2x 52 53 2x 112 7 9



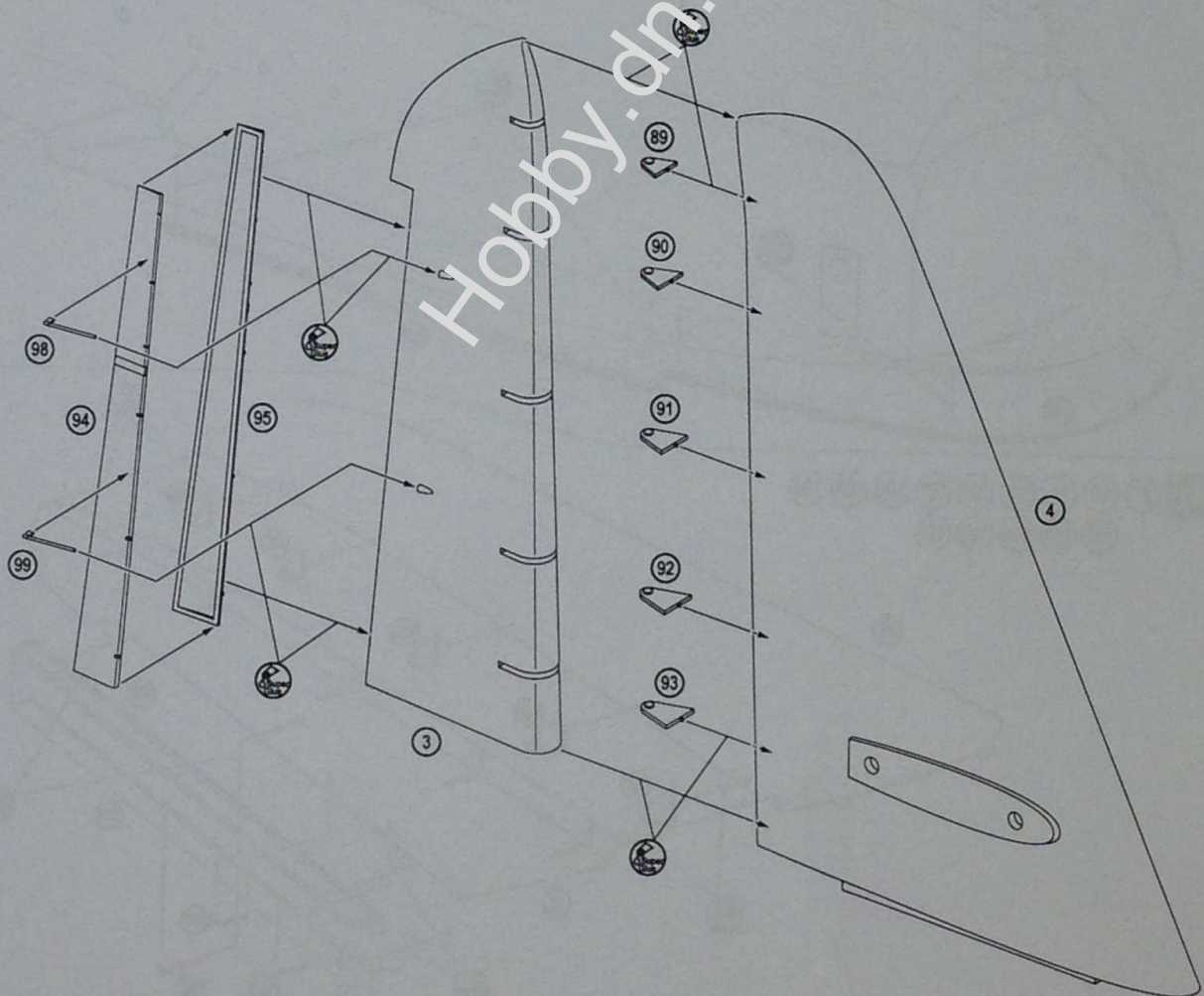
11  10 11 96 100 101 104 105 106 107 108 109 110 115




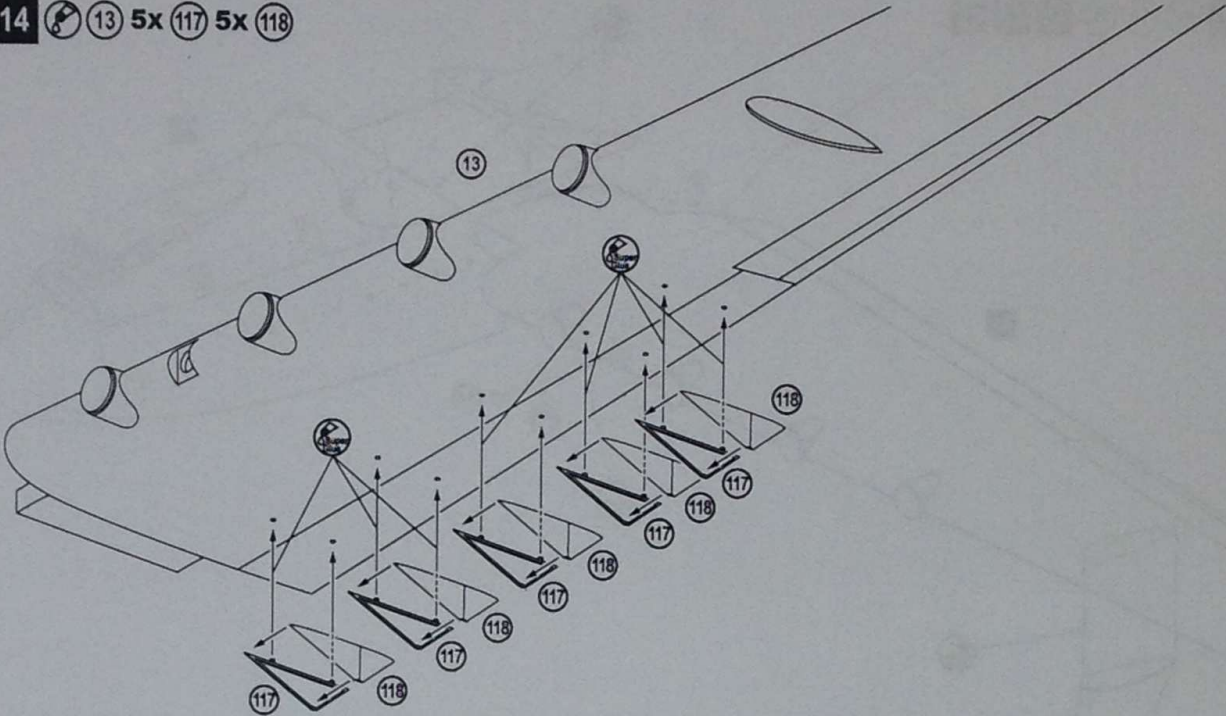
12 8 9 97 100 101 104 105 106 107 108 109 110 115




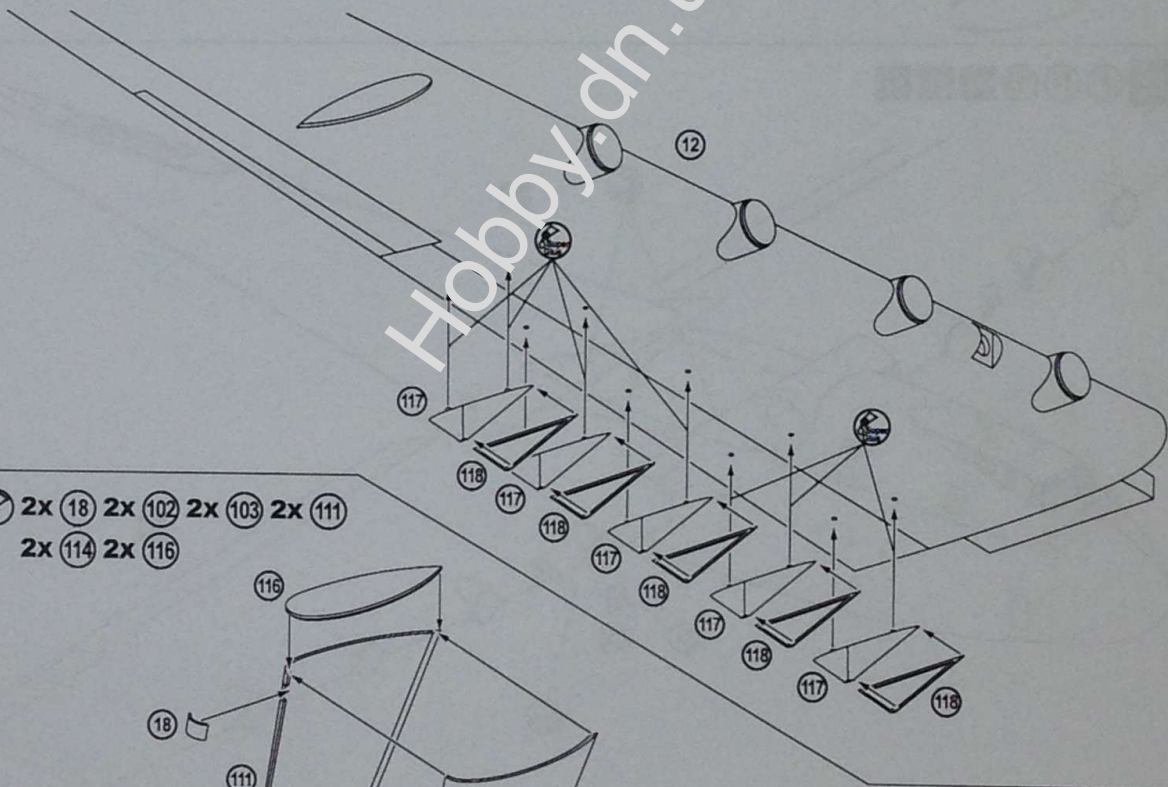
13 3 4 89 90 91 92 93 94 95 98 99




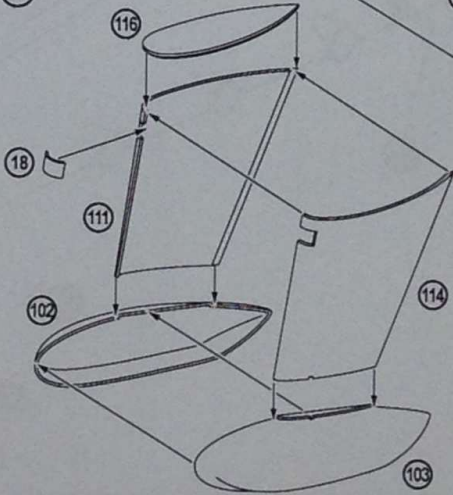
14  13 5x 117 5x 118




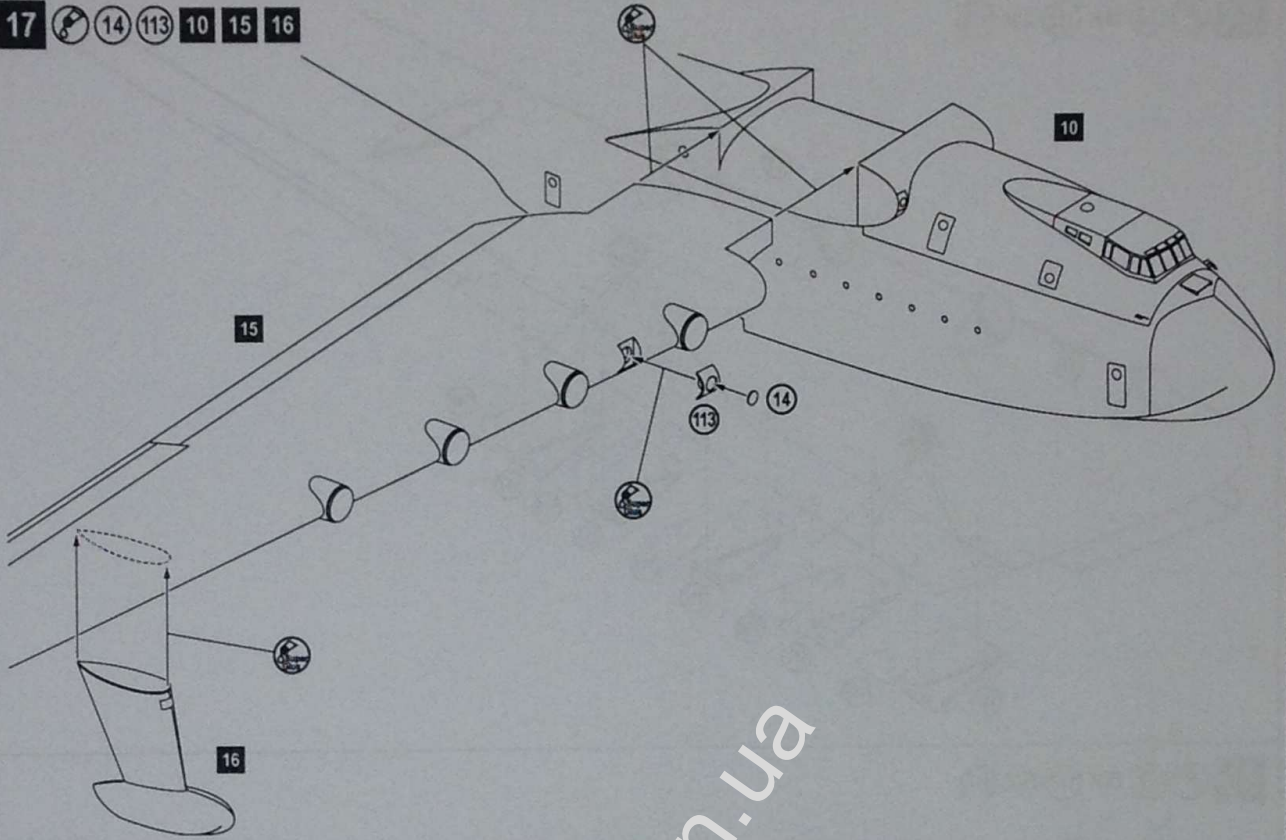
15  12 5x 117 5x 118




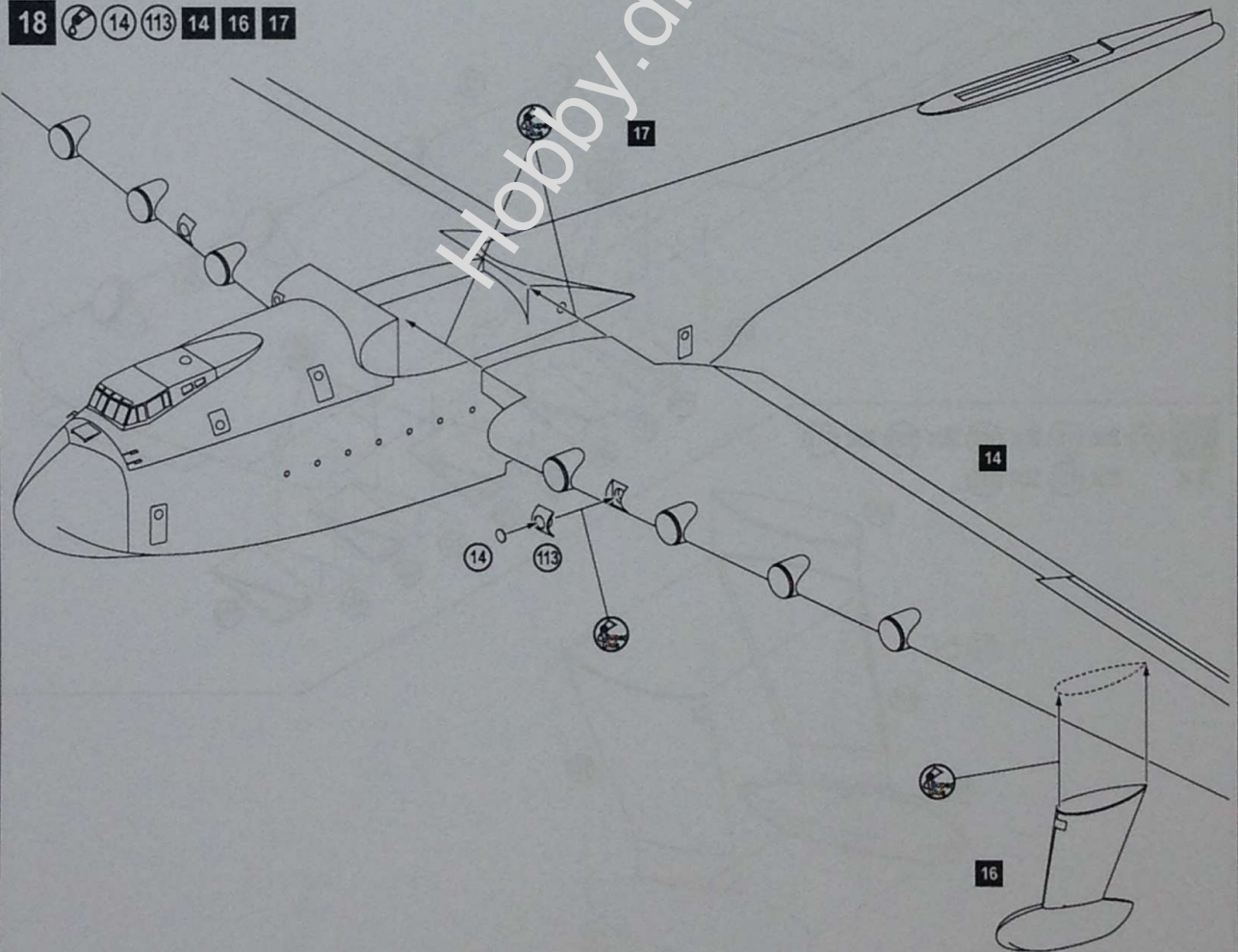
16  2x 18 2x 102 2x 103 2x 111
2x 114 2x 116



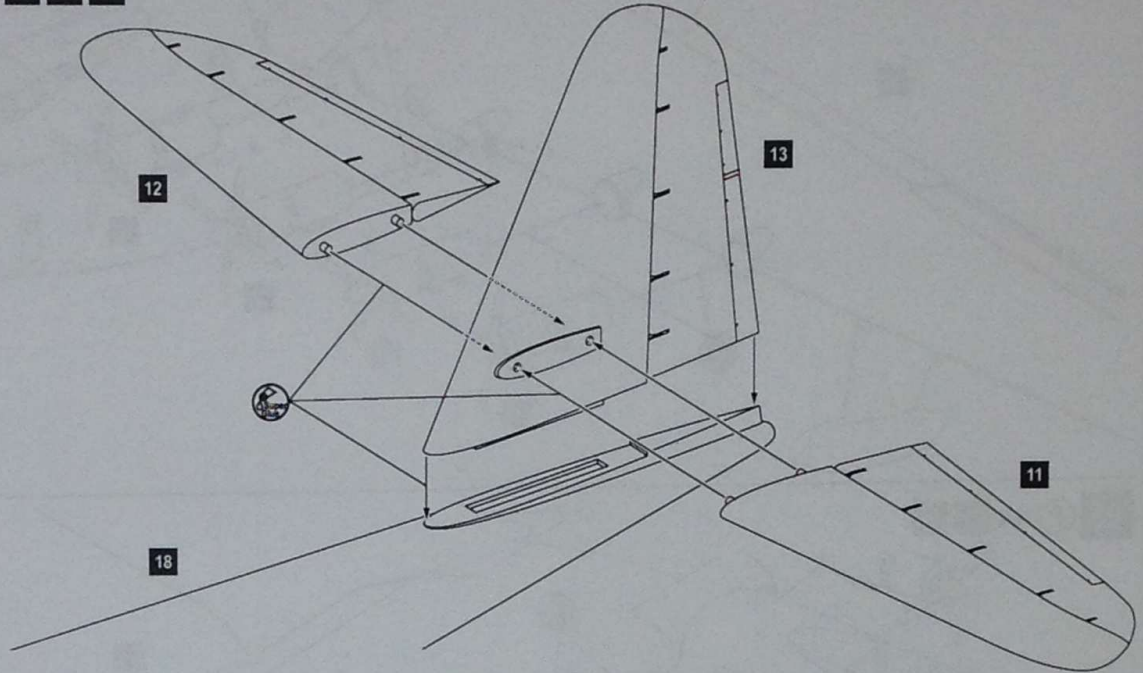
17  14 113 10 15 16




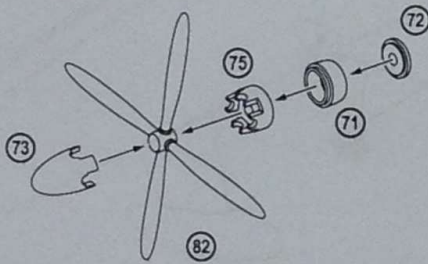
18  14 113 14 16 17




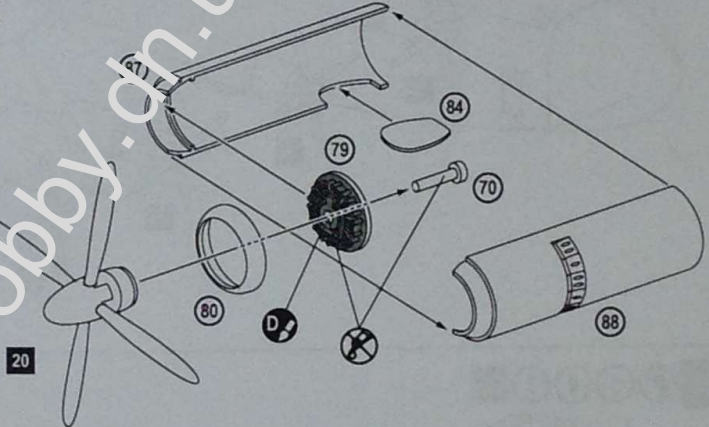
19  11 12 13 18




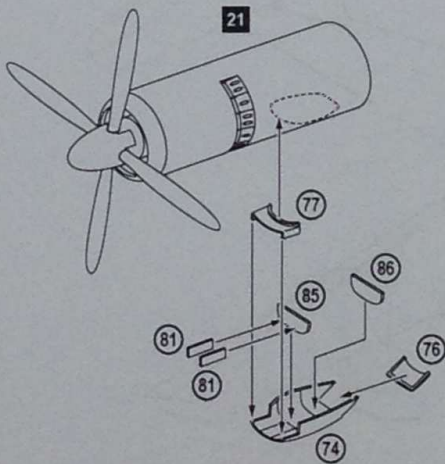
20  8x 71 8x 72 8x 73 8x 75
8x 82

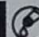


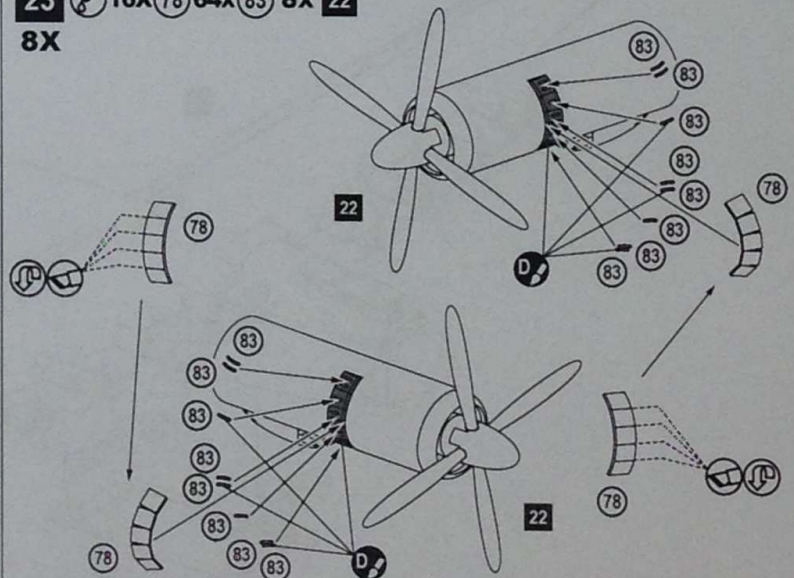
21  8x 70 8x 79 8x 80 8x 84 8x 87 8x 88 8x 20
8x



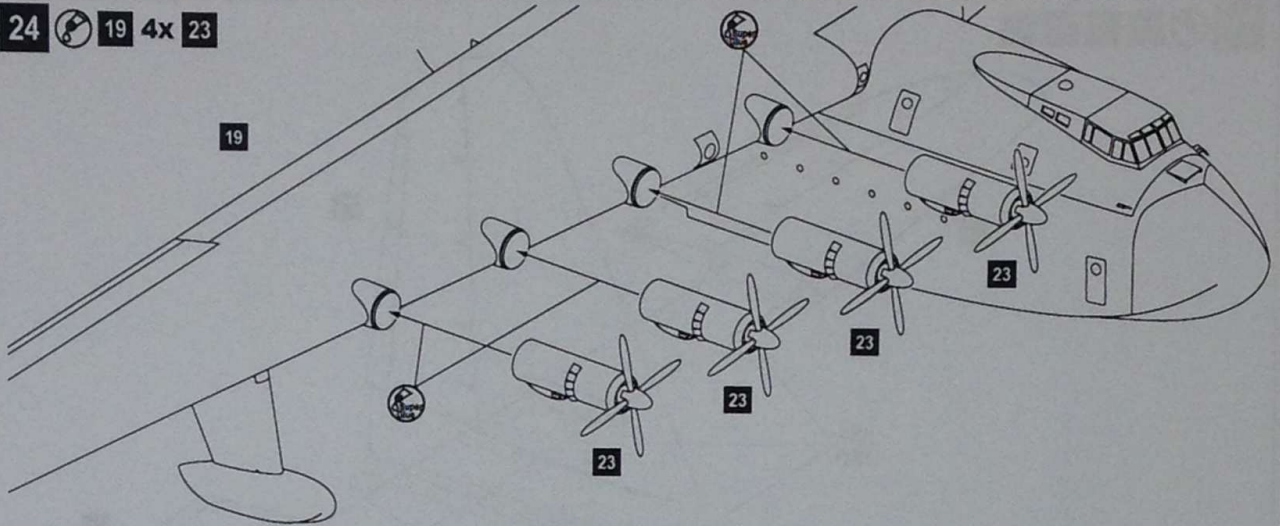
22  8x 74 8x 76 8x 77 16x 81
8x 85 8x 86 8x 21




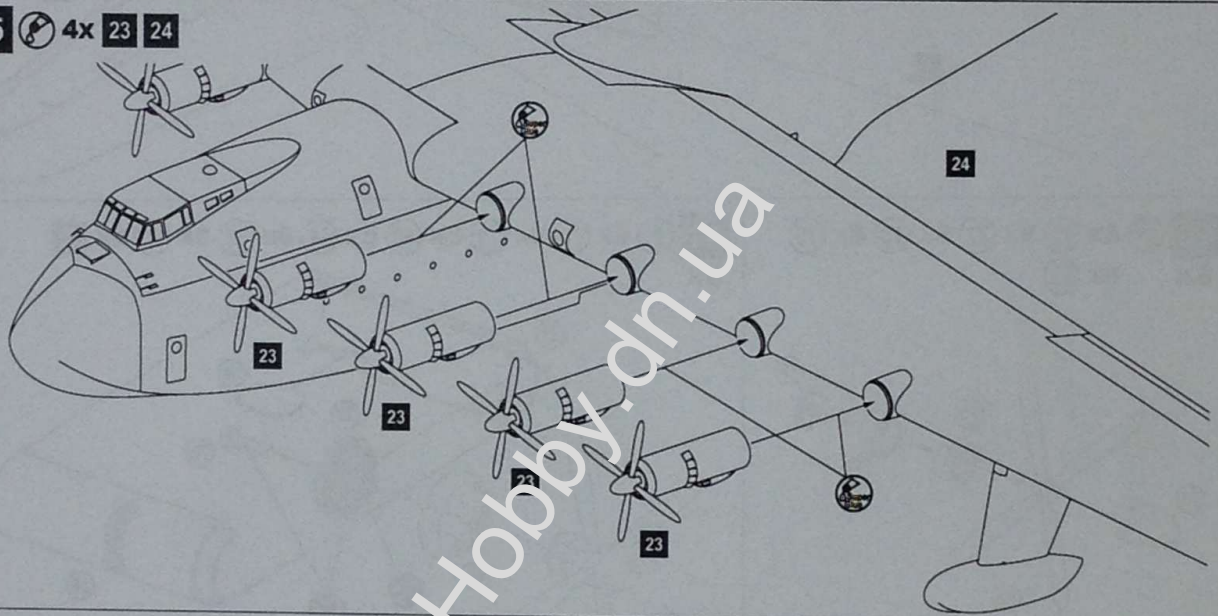
23  16x 78 64x 83 8x 22
8x




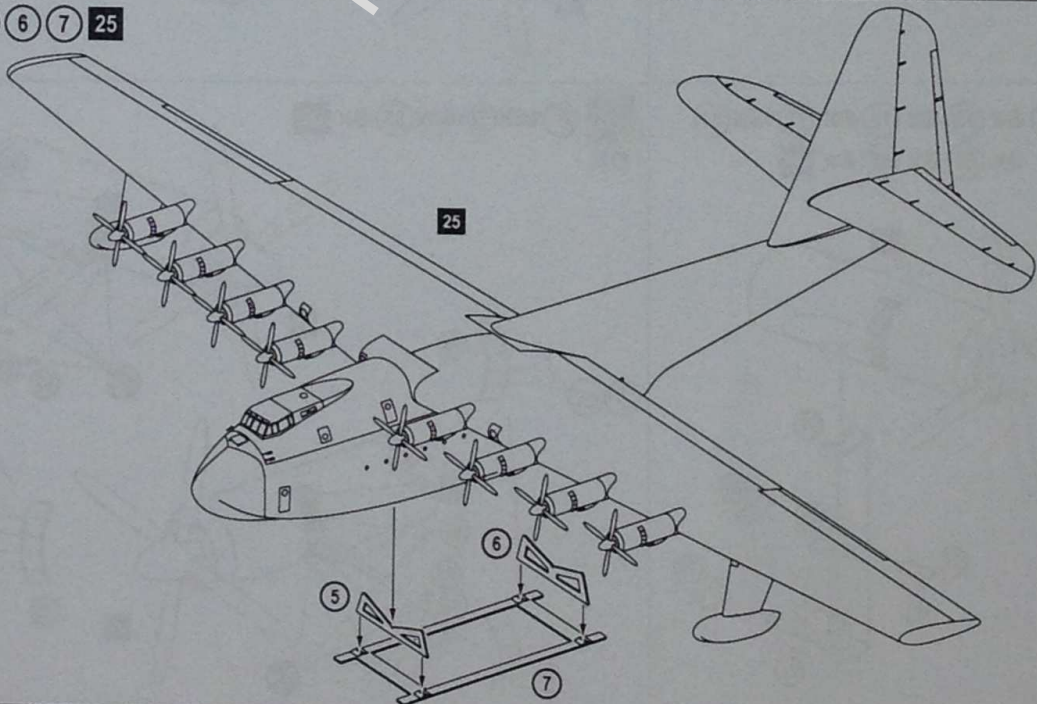
24  19 4x 23



25  4x 23 24



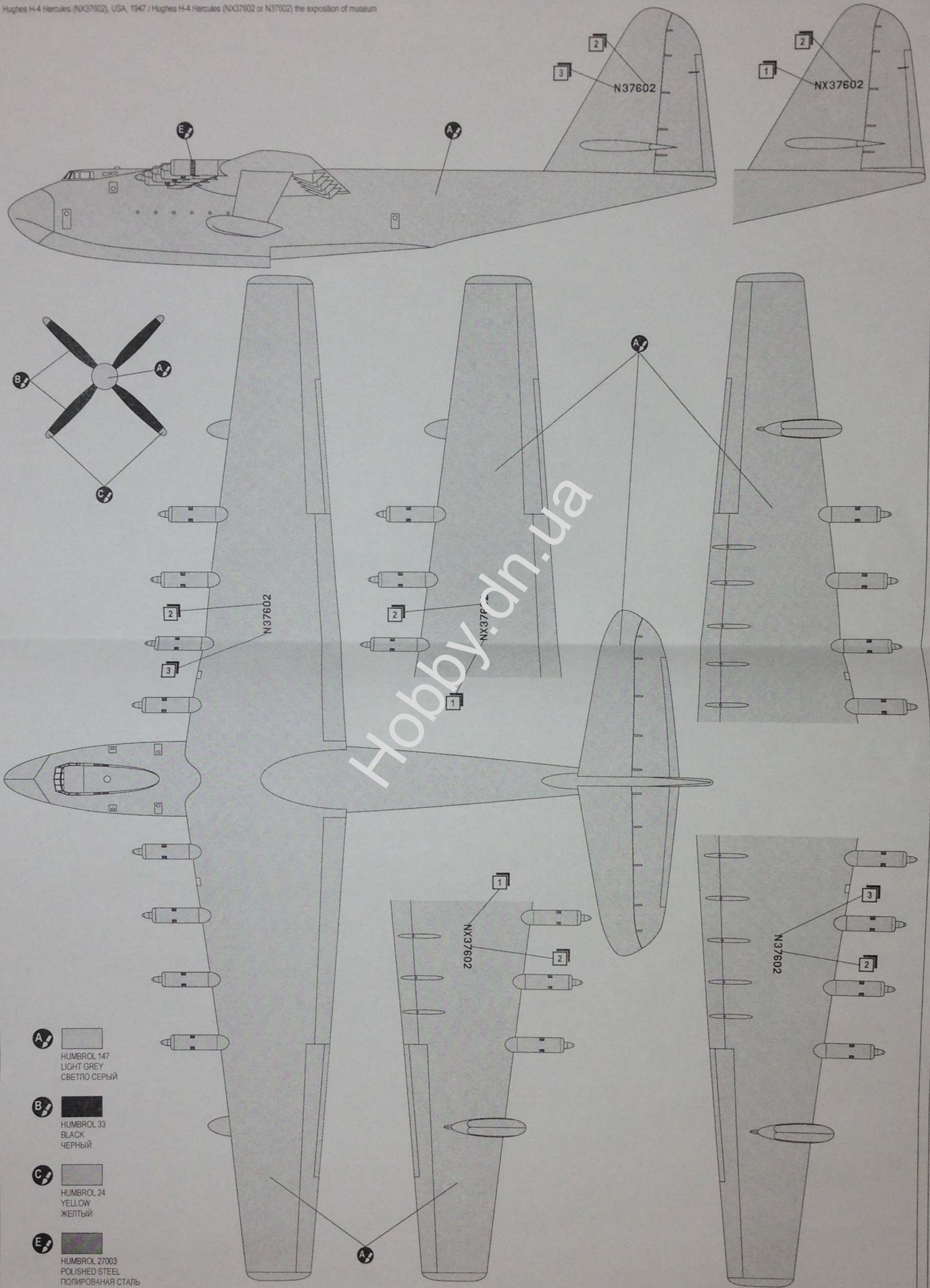
26  5 6 7 25





THE SCHEME OF COLOURING / СХЕМА ОКРАСКИ

Hughes H-4 Hercules (NX37602), USA, 1947 / Hughes H-4 Hercules (NX37602 or N37602) the exposition of museum




A

 HUMBRÖL 147
 LIGHT GREY
 СВЕТЛО СЕРЫЙ

B

 HUMBRÖL 33
 BLACK
 ЧЕРНЫЙ

C

 HUMBRÖL 24
 YELLOW
 ЖЕЛТЫЙ

E

 HUMBRÖL 27003
 POLISHED STEEL
 ПОЛИРОВАНАЯ СТАЛЬ