

DH.100 Vampire Mk 1



SPAN : 161 mm
LENGTH : 130 mm
PARTS : 51 pieces
SCALE:1/72



The de Havilland DH.100 Vampire was a British jet-engine fighter. It was commissioned by the Royal Air Force during the Second World War, and was the second jet fighter to enter service with the RAF, after the pioneering Gloster Meteor. Although it arrived too late to see combat during the war, it served with front line RAF squadrons until 1955, and continued in use as a trainer until 1996. It also served with many air forces worldwide, and set several aviation firsts and records. Almost 3,300 Vampires were built, a quarter of them under licence in other countries. The Vampire design was also developed into the de Havilland Venom fighter-bomber as well as naval Sea Vampire variants.

Specification:

Length	9,37 m	Range	1,360 km	Service ceiling	13 045 m
Wingspan	11,56 m	Maximum speed	682 km/h	Powerplant	17 De Havilland Goblin 3 turbojet
Height	3,60 m	Crew	1pilot	Rate of climb	24,4 m/s

Английский реактивный истребитель DH.100 «Вампир» совершил первый полёт 20 сентября 1943 года. Он стал вторым реактивным самолётом Королевских ВВС и состоял на вооружении в 1945—1955 годах. Самолёт производился более чем в двадцати модификациях и состоял на вооружении 30 стран. Произведено около 4450 машин, в том числе 3300 — в Великобритании.

Технико-технические характеристики:

Длина	9,37 м	Дальность полёта	1,360 км	Практический потолок	13 045 м
Размах крыла	11,56 м	Максимальная скорость	682 км/ч	Самолётная установка	1 x ТРД De Havilland Goblin 3
Высота	2,80 м	Запас топлива	1 ч	Средняя скорость	24,4 м/с

The model is executed on technology short run and is intended only for experienced modelers
World-wide distributor for AMODEL kits : IBO, Warszawa, Poland
Fax: (4822) 642-56-29 ; E-mail: ibgsc@ibg.com.pl

Модель выполнена по технологии short run и предназначена только для опытных моделеров
Дистрибутор моделей AMODEL : IBO, Варшава, Польша
Факс: (4822) 642-56-29 ; E-mail: ibgsc@ibg.com.pl



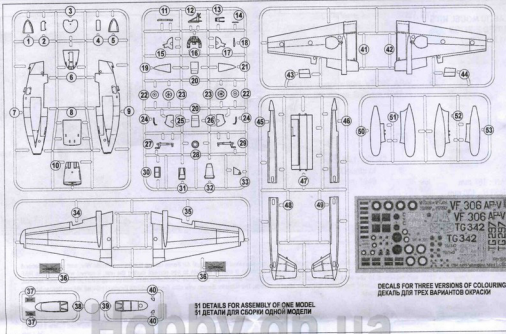
USED SYMBOLS / ИСПОЛЬЗУЕМЫЕ СИМВОЛЫ

- | | | | | | |
|---|---------------------------------------|--|---|----------------|---|
| 1 STAGES OF ASSEMBLY
ЭТАПЫ СБОРКИ | 1 NUMBER PARTS
НОМЕР ДЕТАЛИ | A TO PAINT
ОКРАСИТЬ | 1 APPLY DECALS
НАНЕСИ
ДЕКАЛЬ | GLUE
КЛЕЙТЬ | TO MAKE A
DETAIL
ИЗГОТОВИТЬ
ДЕТАЛЬ |
| DON'T GLUE
НЕ КЛЕИТЬ | DETACH WITH KNIFE
ОТДЕЛИТЬ НОЖОМ | 2x QUANTITY OF OPERATIONS(PART'S)
КОЛИЧЕСТВО ОПЕРАЦИЙ(ДЕТАЛЕЙ) | OPTIONAL
НА ВЫБОР | | |



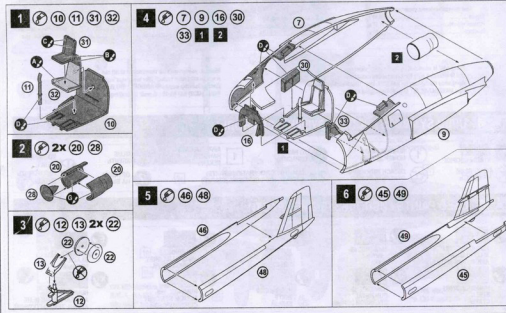
USED PAINTS / ИСПОЛЬЗУЕМЫЕ КРАСКИ

- | | | | | |
|---|--|---|---|---|
| A HUMBROL 27001
MATT ALUMINIUM
АЛЮМИНИЙ МАТ. | B HUMBROL 62
LEATHER
КОЖА | C HUMBROL 159
KHAKI DRAB
ЦВЕТ ХАКИ | D HUMBROL 32
MATT DARK GREY
ТЕМНО-СЕРЫЙ | E HUMBROL 33
BLACK
ЧЕРНЫЙ |
| F HUMBROL 27003
STEEL
СТАЛЬ | G HUMBROL 53
GUN METAL
СТАЛЬНОЙ СЕРЫЙ | H HUMBROL 22
WHITE
БЕЛЫЙ | J HUMBROL 165
MEDIUM SEA GREY
СЕРО-МОРСКОЙ | K HUMBROL 45
AIRCRAFT DARK BLUE
АВИАЦ. ТЕМНО-ГОЛУБОЙ |

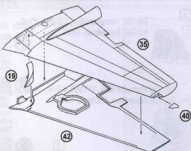


31 DETAILS FOR ASSEMBLY OF ONE MODEL
31 ДЕТАЛИ ДЛЯ СБОРКИ ОДНОЙ МОДЕЛИ

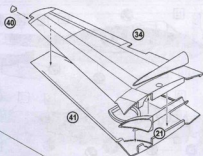
DECALS FOR THREE VERSIONS OF COLOURING
ДЕКАЛЬ ДЛЯ ТРЕХ ВАРИАНТОВ ОКРАСКИ



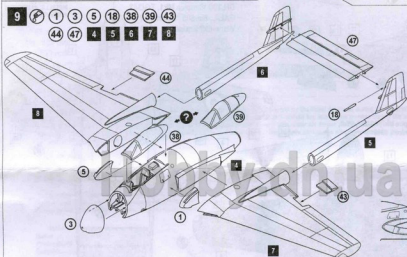
7 19 35 40 42



8 21 34 40 41



9 1 3 5 18 38 39 43
44 47 4 5 6 7 8



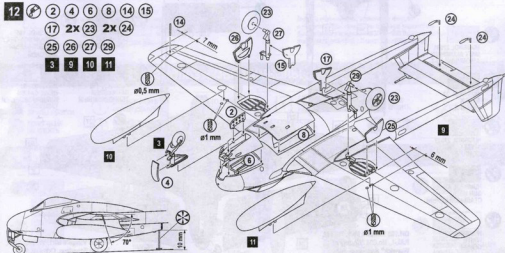
10 50 51

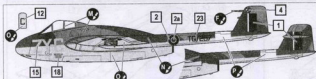
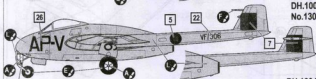


11 52 53



12 2 4 6 8 14 15
17 2x 23 2x 24
25 26 27 29
3 9 10 11




 DH.100 Vampire Mk1, TG/297, ZY-C,
No.247 Squadron, 1946

 DH.100 Vampire Mk1, VF/306, AP-V,
No.130 Squadron, Odiham, 1947

 DH.100 Vampire Mk1, TG/342,
RAL-L, No.605 "County of
Warwick" Squadron, 1948

 DH.100 Vampire Mk1, TG/297, ZY-C,
No.247 Squadron, 1946


A HUMBROL 27001
MATT ALUMINIUM
АЛЮМИНИЙ МАТ.

E HUMBROL 33
BLACK
ЧЕРНЫЙ

F HUMBROL 27003
STEEL
СТАЛЬ

G HUMBROL 53
GUN METAL
СТАЛЬНОЙ СЕРЫЙ

H HUMBROL 22
WHITE
БЕЛЫЙ

 DH.100 Vampire Mk1, TG/342,
RAL-L, No.605 "County of
Warwick" Squadron, 1948

J HUMBROL 165
MEDIUM SEA GREY
СЕРО-МОРСКОЙ

K HUMBROL 65
AIRCRAFT DARK
BLUE
АВИАК-ГОЛУБОЙ
ТЕМНО-ГОЛУБОЙ

L HUMBROL 56
METALLIC ALUMINIUM
АЛЮМИНИЙ МЕТАЛ.

M HUMBROL 106
OCEAN GREY
СЕРЫЙ МОРСКОЙ

N HUMBROL 116
DARK GREEN
ТЕМНО-ЗЕЛЕННЫЙ

O HUMBROL 165
MEDIUM SEA GREY
СРЕДНЕ-СЕРЫЙ
МОРСКОЙ

P HUMBROL 90
VIGOR GREEN
БЛЕДНО-ЗЕЛЕННЫЙ

Q HUMBROL 165
MEDIUM SEA GREY
СРЕДНЕ-СЕРЫЙ
МОРСКОЙ

 DH.100 Vampire Mk1, VF/306, AP-V,
No.130 Squadron, Odiham, 1947