

PLASTIC MODEL KITS
LIMITED EDITION
CAT.NO.72245



WIDTH : 182 mm
LENGTH : 192 mm
PARTS : 65 pieces
SCALE:1/72



The Dassault Falcon 10 is a corporate jet aircraft developed by Dassault Aviation. It had been manufactured from 1971 till 1991. Its prototype with General Electric CJ610 turbojet engines first flew on 1st December, 1970. The modification of the Series Falcon 100 with better characteristics, an additional window and Falcon 10MER the military variant for the French Navy were developed. In total 226 aircrafts of different modifications were built.



Реактивный административный самолет Dassault Falcon 10, был построен компанией Dassault Aviation и выпускался с 1971 по 1991 года. Опытный образец самолёта с турбореактивными двигателями General Electric CJ610 совершил свой первый полёт 1 декабря 1970 года. Была разработана модификация серии Falcon 100 с улучшенными характеристиками и дополнительным иллюминатором а так же военный вариант Falcon 10MER для французских ВВС. Всего за годы производства было выпущено 226 самолетов разных модификаций.

The model is executed on technology short run and is intended only for experienced modelers
Word-wide distributor for AMODEL kits: IBG, Warszawa, Poland
Fax: (4822) 842-56-29; E-Mail: ibgsc@ibg.com.pl

Модель выполнена по технологии short run и предназначена только для опытных моделистов
Дистрибьютор моделей AMODEL: IBG, Варшава, Польша
Факс: (4822) 842-56-29; E-Mail: ibgsc@ibg.com.pl



USED SYMBOLS / ИСПОЛЪЗУЕМЫЕ СИМВОЛЫ

1

STAGES OF ASSEMBLY
ЭТАПЫ СБОРКИ

1

NUMBER PARTS
НОМЕР ДЕТАЛИ

1

APPLY DECALS
НАНЕСТИ ДЕКАЛЬ

A

TO PAINT
ОКРАСИТЬ

8

GLUE
КЛЕИТЬ

X

DON'T GLUE
НЕ КЛЕИТЬ

?

OPTIONAL
НА ВЫБОР

1

MAKE A HOLE
ВЫПОЛНИТЬ ОТВЕРСТИЕ

1

DETACH WITH KNIFE
ОТДЕЛИТЬ НОЖОМ

2X

QUANTITY OF OPERATIONS(PARTS)
КОЛИЧЕСТВО ОПЕРАЦИЙ(ДЕТАЛЕЙ)



USED PAINTS / ИСПОЛЪЗУЕМЫЕ КРАСКИ

A

HUMBROL 22
WHITE
БЕЛЫЙ

B

HUMBROL 19
RED
КРАСНЫЙ

C

HUMBROL 33
BLACK
ЧЕРНЫЙ

D

HUMBROL 27002
POLISHED ALUMINIUM
ПОЛИР. АЛЮМИНИЙ

E

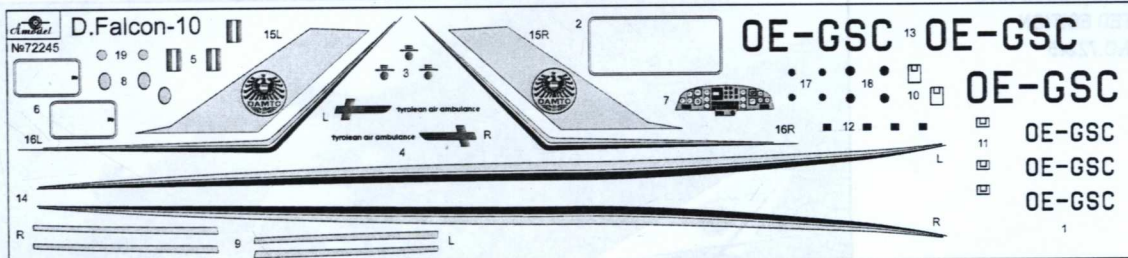
HUMBROL 145
MEDIUM GREY
СРЕДНЕ-СЕРЫЙ

F

HUMBROL 27004
GUN METAL
СТАЛЬНОЙ СЕРЫЙ

G

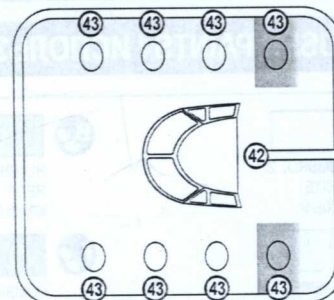
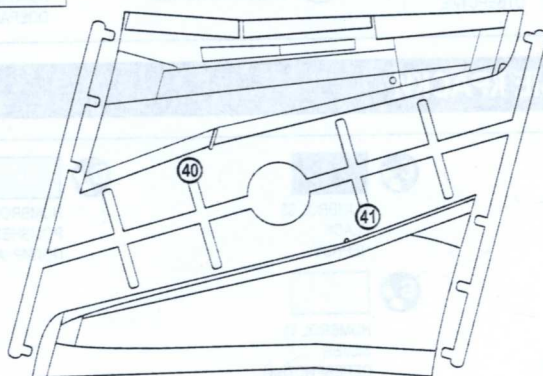
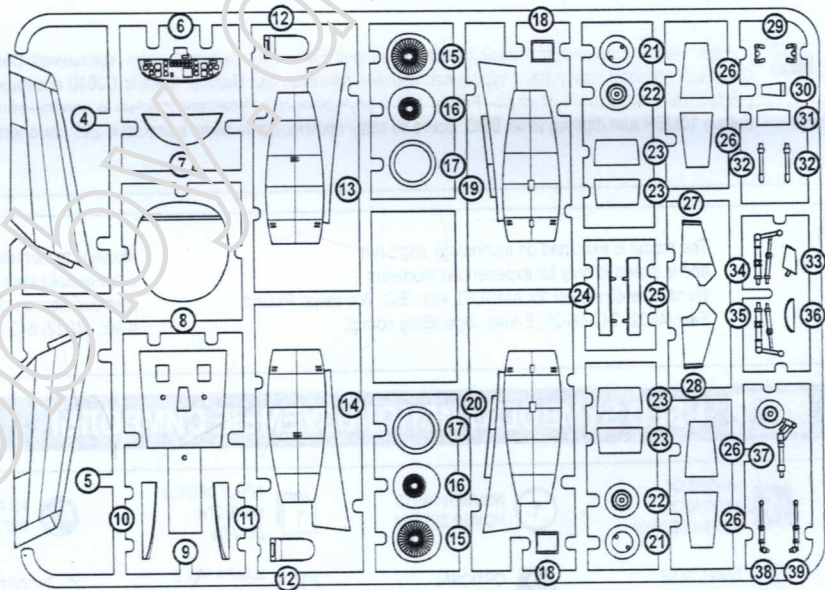
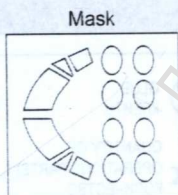
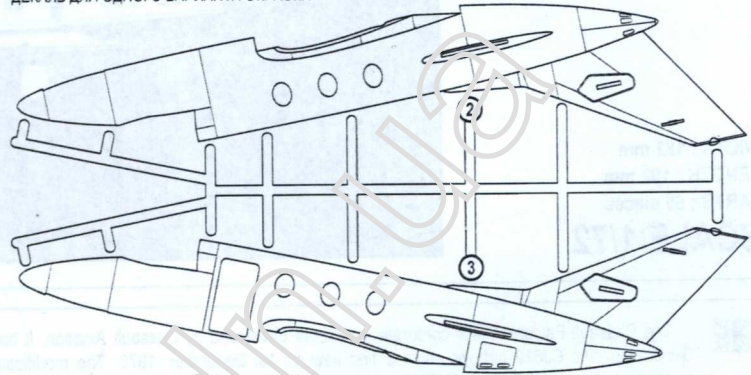
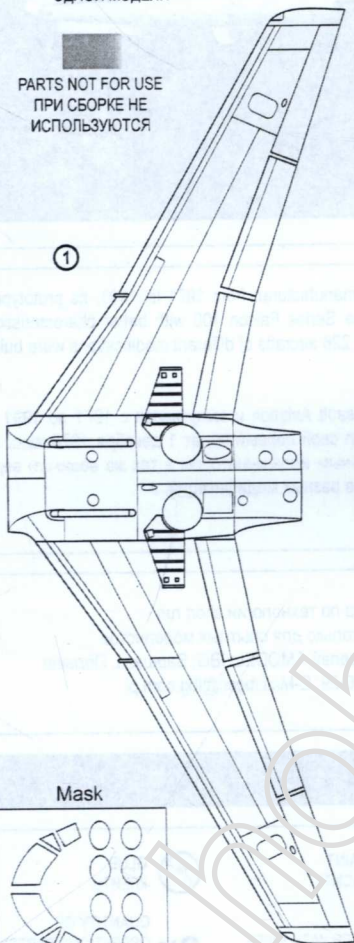
HUMBROL 11
SILVER
СЕРЕБРИСТЫЙ



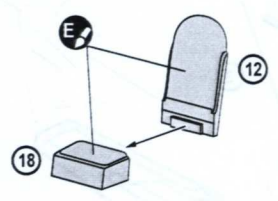
65 DETAILS FOR ASSEMBLY
OF ONE MODEL
65 ДЕТАЛЕЙ ДЛЯ СБОРКИ
ОДНОЙ МОДЕЛИ

DECALS FOR ONE VERSION OF COLOURING
ДЕКАЛЬ ДЛЯ ОДНОГО ВАРИАНТА ОКРАСКИ

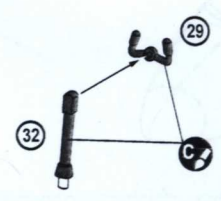
PARTS NOT FOR USE
ПРИ СБОРКЕ НЕ
ИСПОЛЗУЮТСЯ



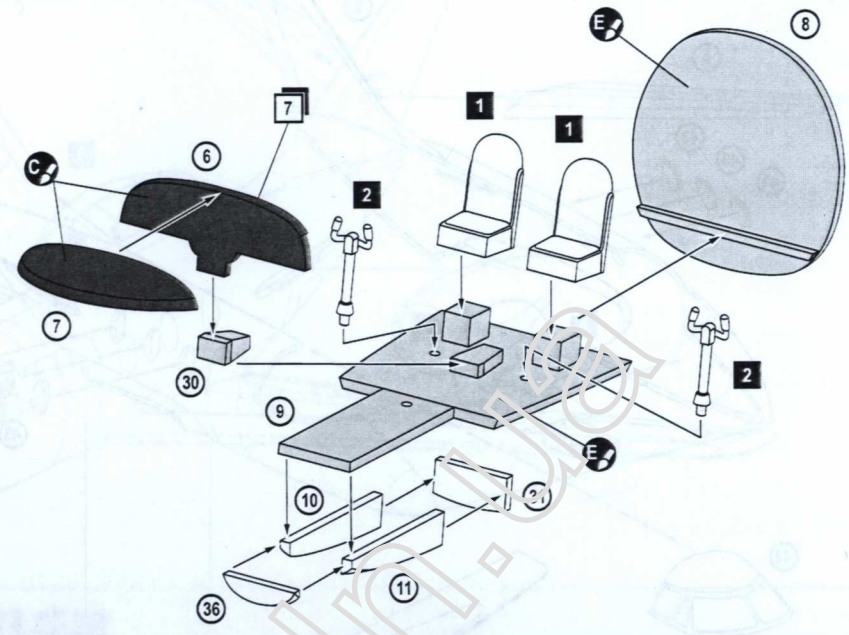
1 2x **12** 2x **18**
2x



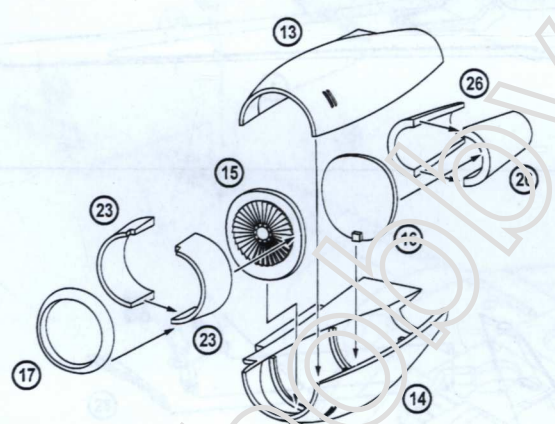
2 2x **29** 2x **32**
2x



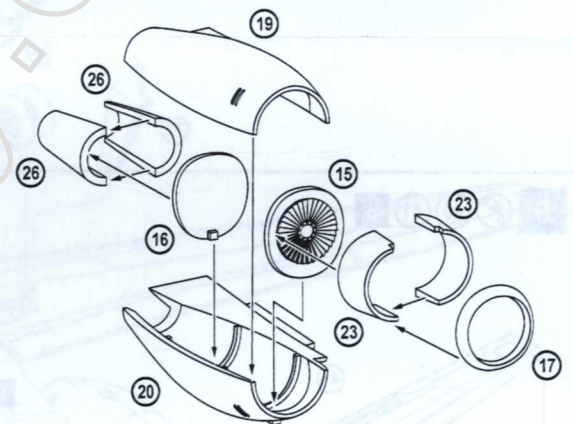
3 **6** **7** **8** **9** **10** **11** **30** **31** **36** 2x **1** 2x **2**



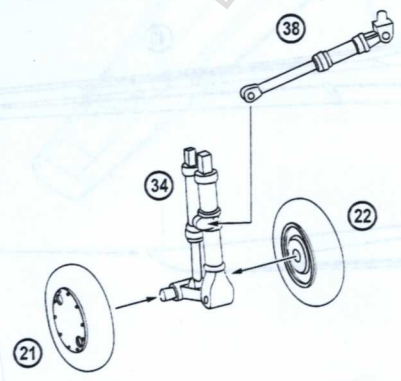
4 **13** **14** **15** **16** **17** 2x **23** 2x **26**



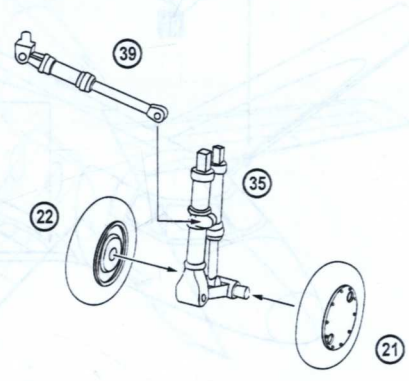
5 **15** **16** **17** **19** **20** 2x **23** 2x **26**



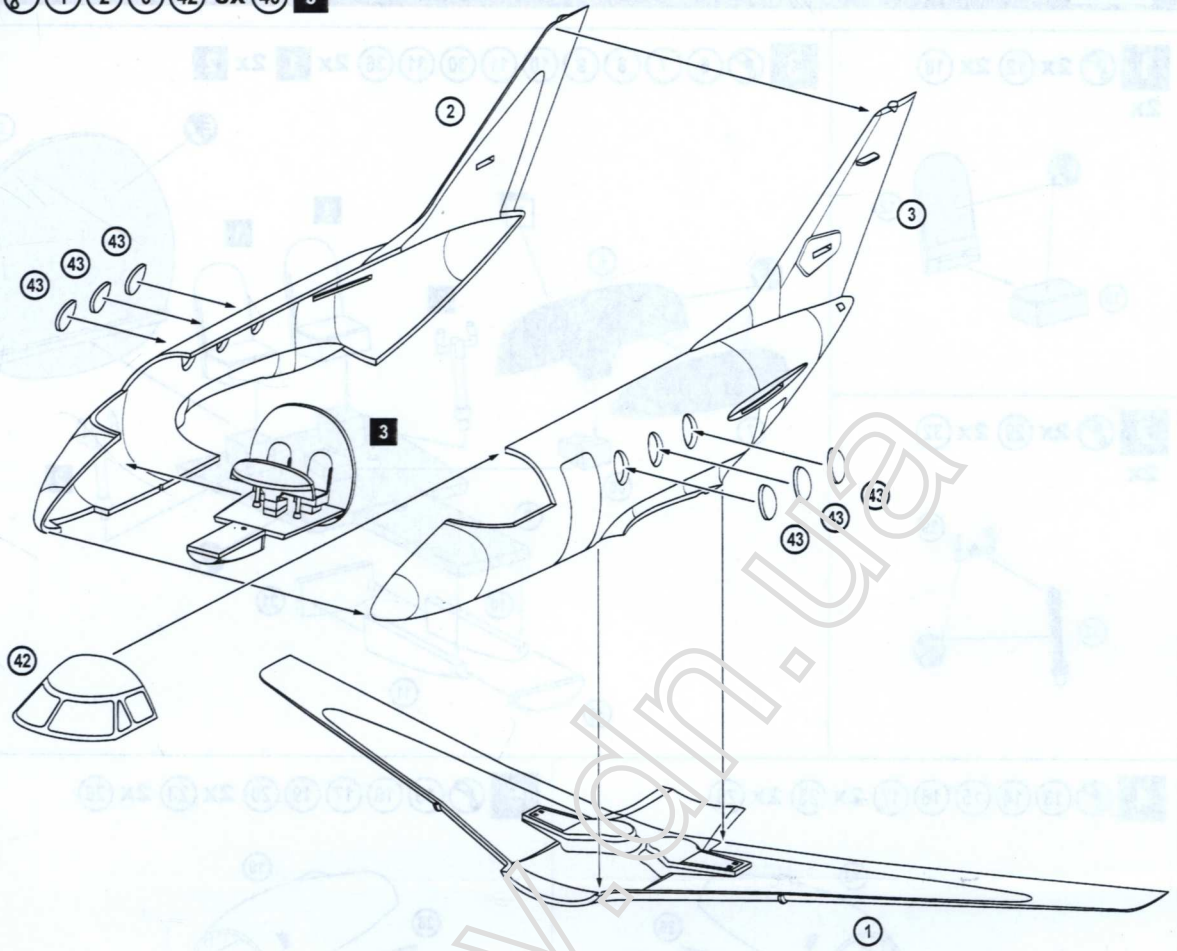
6 **21** **22** **34** **38**



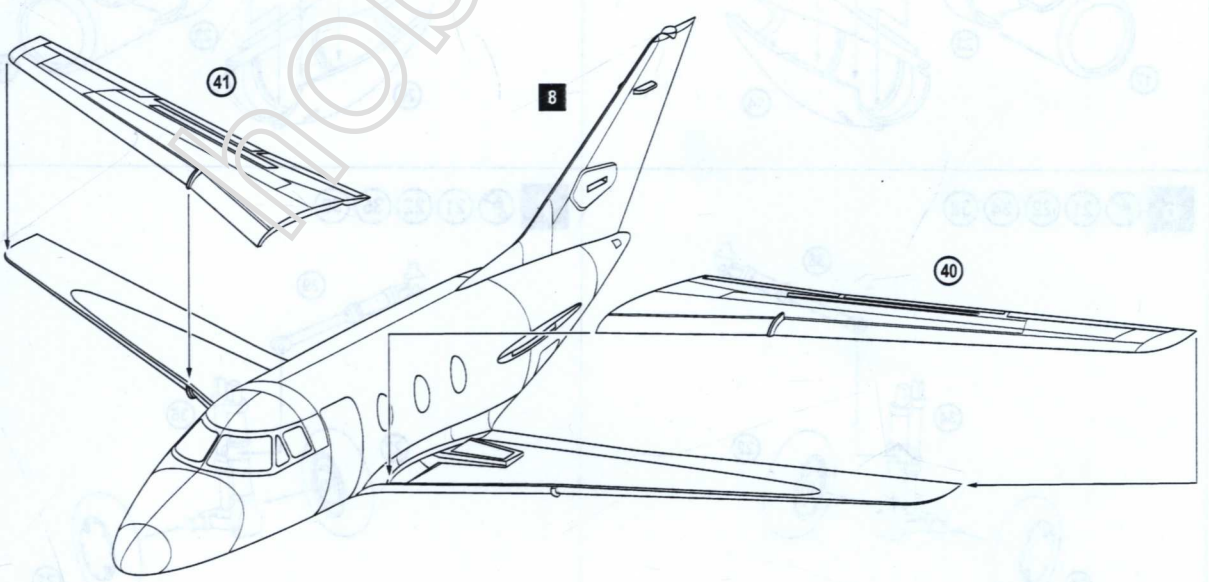
7 **21** **22** **35** **39**



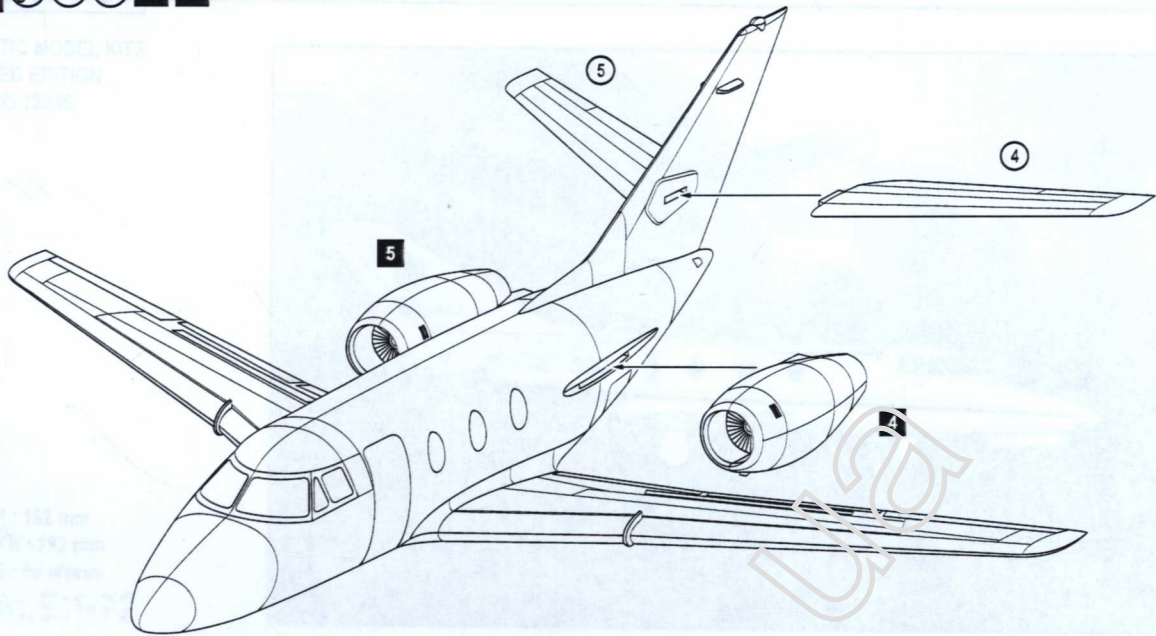
8 1 2 3 42 6x 43 3



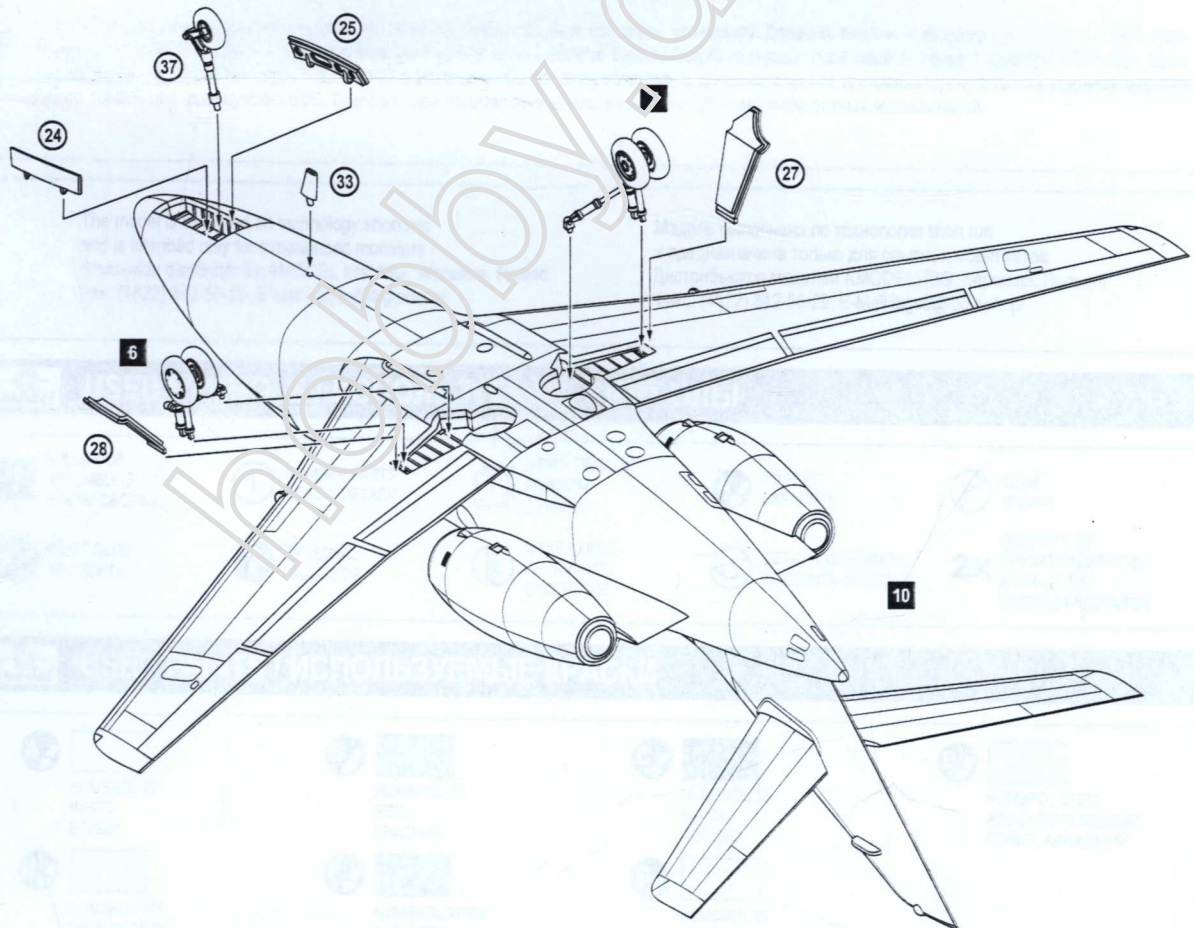
9 40 41 8



10 4 5 4 5



11 24 25 27 28 33 37 6 7 10





THE SCHEME OF COLOURING / СХЕМА ОКРАСКИ

Dassault Falcon 10

