

PLASTIC MODEL KITS  
LIMITED EDITION  
CAT.NO.72336



SPAN : 314 mm  
LENGTH : 245 mm  
PARTS : 314 pieces  
**SCALE:1/72**



The Do J Wal was a twin-engine German flying boat manufactured at the Dornier Flugzeugwerke plant from 1922 to 1936. The flying boat made its maiden flight on 6 November 1922. It entered service with the Workers-Peasants Red Army Air Forces by the end of the 1920s. The Dornier Do J Wal ("whale") played an important role in the Soviet Naval and Polar Aviation development. From 1926 till 1929 the USSR had got 22 combat flying boats in total. Most of them were in service till 1937 in the Black Sea Fleet. Then the part of them were in service in the Polar Aviation. The Do J Wal aircrafts took part in the Spanish Civil War. They were used for coastal patrol and night bombing. The Do J Wal flying boats were in service in the Netherlands East Indies Air Force. At the beginning of February 1942 four aircrafts came down by Japanese fighters and three ones were destroyed on water. The last aircraft crashed on 3 March 1942 at attempt of evacuation to Australia. The Do J Wal amphibian served as an example of successful blend of advanced design solutions, furthermore, it had great possible reserves that let it to be developed and retrofit many times throughout its service. The Dornier Do J Wal was withdrawn from service on 25 September 1950 in Spain.



Двухмоторная немецкая летающая лодка Do J Wal выпускалась на заводе Dornier Flugzeugwerke с 1922 по 1936 год. Самолет совершил свой первый полет 6 ноября 1922 года. Принятый на вооружение ВВС РККА в конце 1920-х годов. Дорнье "Валь" сыграл важную роль в становлении советской морской и полярной авиации. В 1926-1929 годах СССР получил в общей сложности 22 боевых летающие лодки. Большинство самолетов попало на Черноморский флот где эксплуатировались до 1937 года. В последствии часть самолетов были переданы в Полярную авиацию. Do J Wal участвовали в гражданской войне в Испании. Самолеты привлекались к патрулированию побережья, а также ночным бомбардировкам. В Нидерландах Do J Wal служили в авиации Ост-Индии. В начале февраля 1942 года четыре самолета были сбиты японскими истребителями, ещё три уничтожены на воде. Последний самолет разбился 3 марта 1942 года при попытке эвакуации в Австралию. Гидросамолет Do J Wal, являясь примером удачного сочетания ряда передовых конструкторских решений, обладал при этом огромными потенциальными резервами, что позволило неоднократно модернизировать и совершенствовать его в течение всего периода службы. Последний Dornier Do J Wal был списан 25 сентября 1950 года в Испании.

The model is executed on technology short run and is intended only for experienced modelers  
Word-wide distributor for AMODEL kits: IBG, Warszawa, Poland  
Fax: (4822) 842-56-29; E-Mail: ibgsc@ibg.com.pl

Модель выполнена по технологии short run и предназначена только для опытных моделистов  
Дистрибутор моделей AMODEL: IBG, Варшава, Польша  
Факс: (4822) 842-56-29; E-Mail: ibgsc@ibg.com.pl



## USED SYMBOLS / ИСПОЛЬЗУЕМЫЕ СИМВОЛЫ

1

STAGES OF ASSEMBLY  
ЭТАПЫ СБОРКИ

1

NUMBER PARTS  
НОМЕР ДЕТАЛИ

1

APPLY DECALS  
НАНЕСТИ ДЕКАЛЬ

A

TO PAINT  
ОКРАСИТЬ

1

GLUE  
КЛЕИТЬ

⊗

DON'T GLUE  
НЕ КЛЕИТЬ

?

OPTIONAL  
НА ВЫБОР

↩

TO BEND  
СОГНУТЬ ДЕТАЛЬ

⊗

MAKE A HOLE  
ВЫПОЛНИТЬ ОТВЕРСТИЕ

2x

QUANTITY OF OPERATIONS(PARTS)  
КОЛИЧЕСТВО ОПЕРАЦИЙ(ДЕТАЛЕЙ)



## USED PAINTS / ИСПОЛЬЗУЕМЫЕ КРАСКИ

A

HUMBROL 64  
LIGHT GREY  
СВЕТЛО-СЕРЫЙ

B

HUMBROL 33  
BLACK  
ЧЕРНЫЙ

C

HUMBROL 11  
SILVER  
СЕРЕБИСТЫЙ

D

HUMBROL 110  
WOOD  
ДЕРЕВО

E

HUMBROL 19  
RED  
КРАСНЫЙ

F

HUMBROL 62  
LEATHER  
КОЖА

G

HUMBROL 27004  
GUN METAL  
СТАЛЬНОЙ СЕРЫЙ

H

HUMBROL 113  
RUST  
РЖАВЧИНА

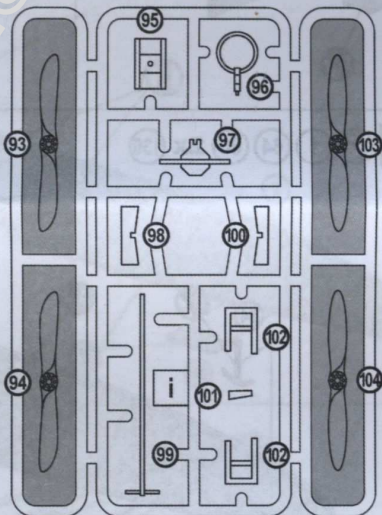
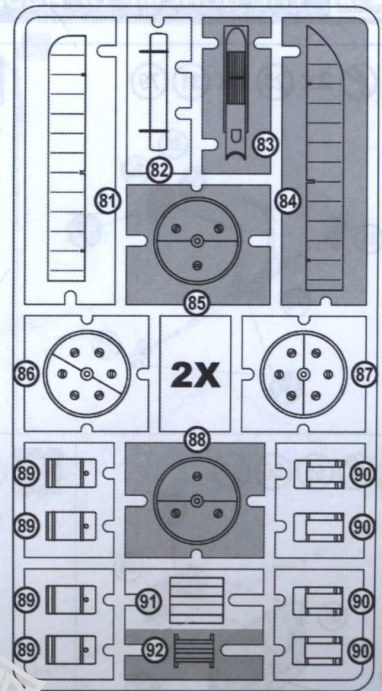
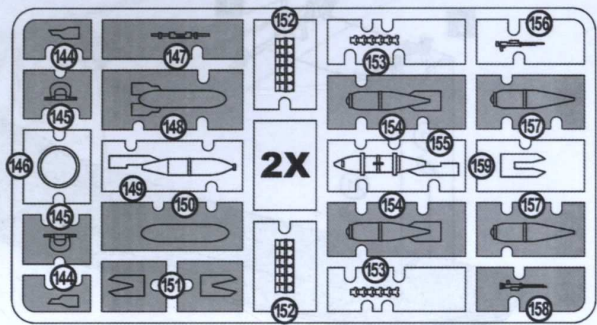
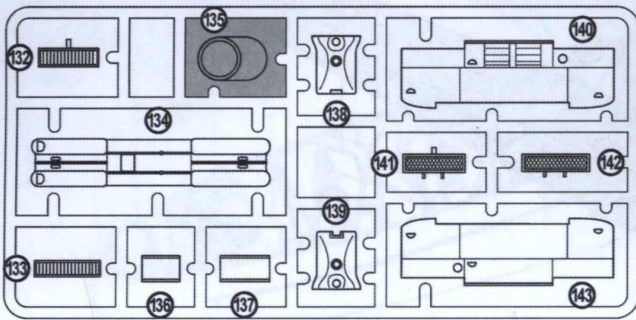
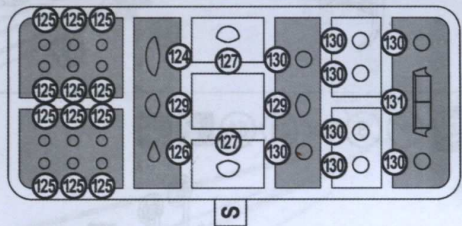
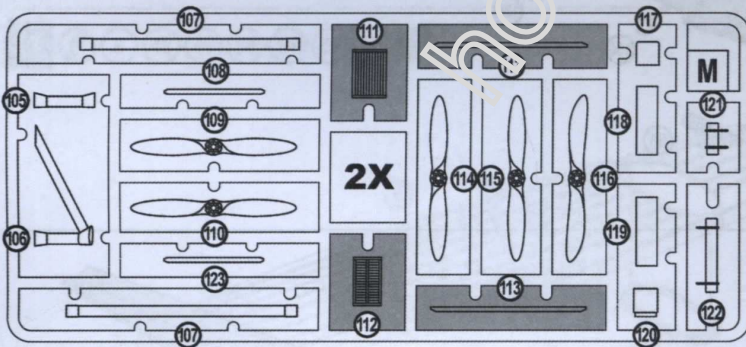
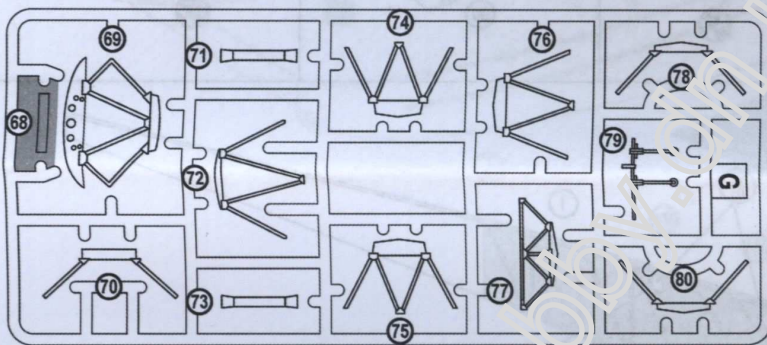
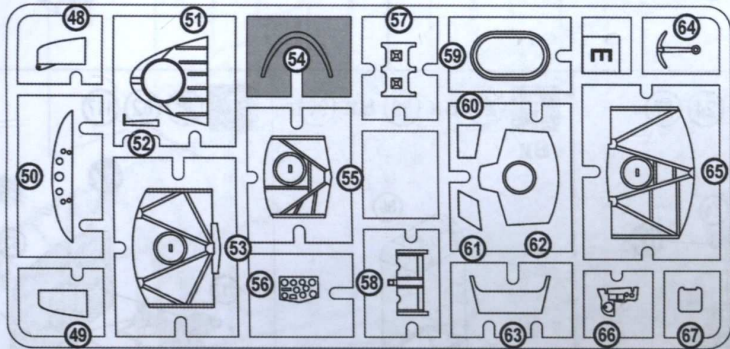
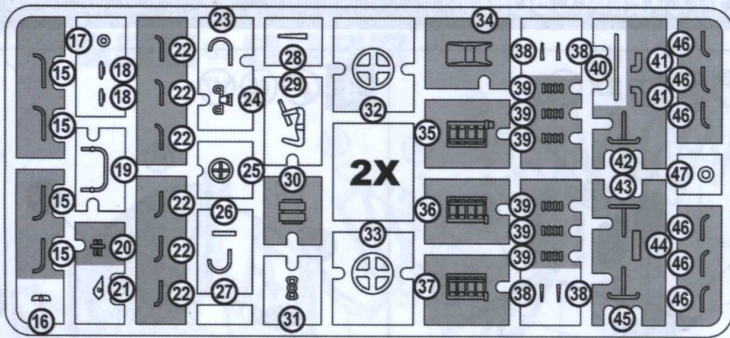
K

HUMBROL 34  
WHITE  
БЕЛЫЙ



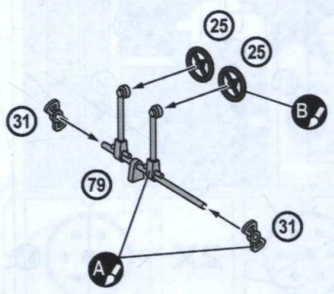




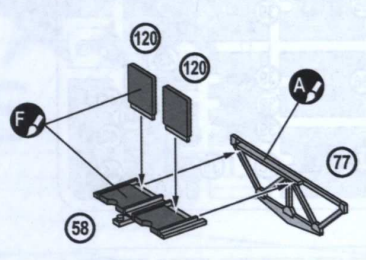




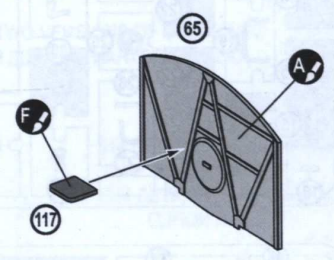
1 2x 25 2x 31 79



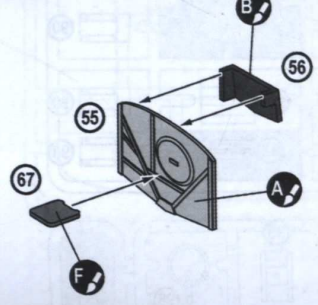
2 58 77 2x 120



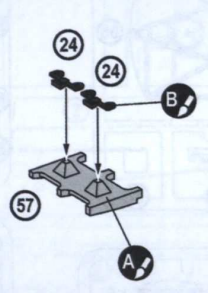
3 65 117



4 55 56 67



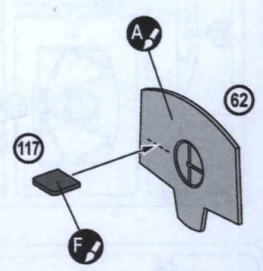
5 2x 24 57



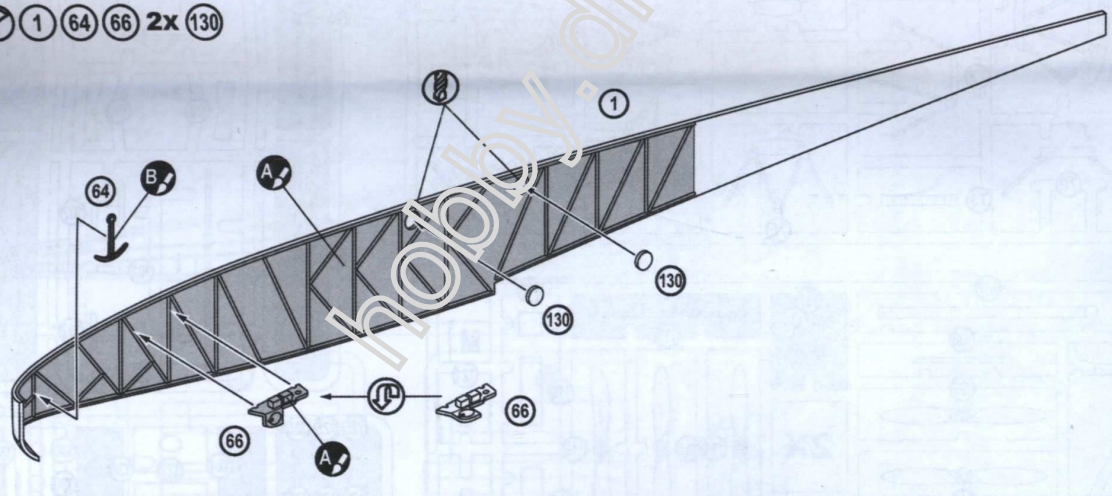
6 8x 89 8x 90 8x



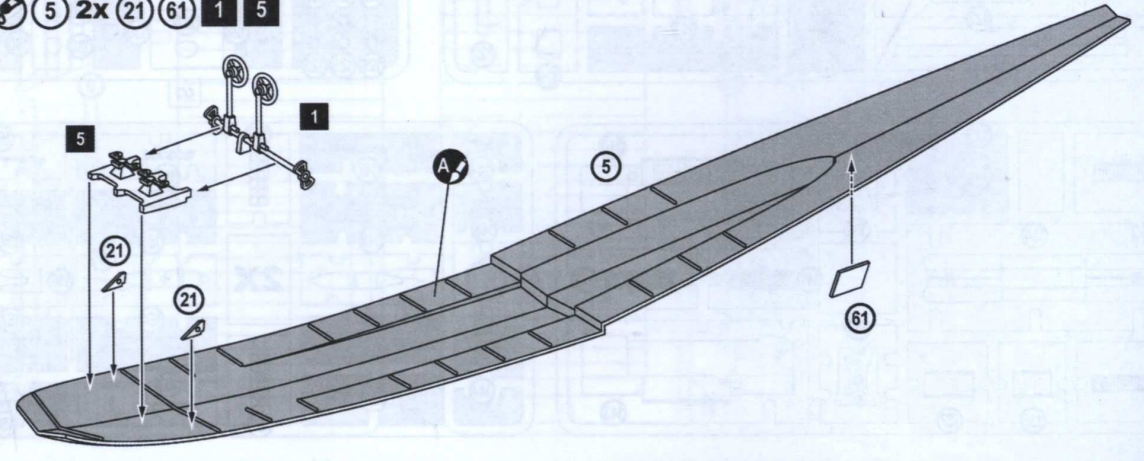
7 62 117




8 1 64 66 2x 130



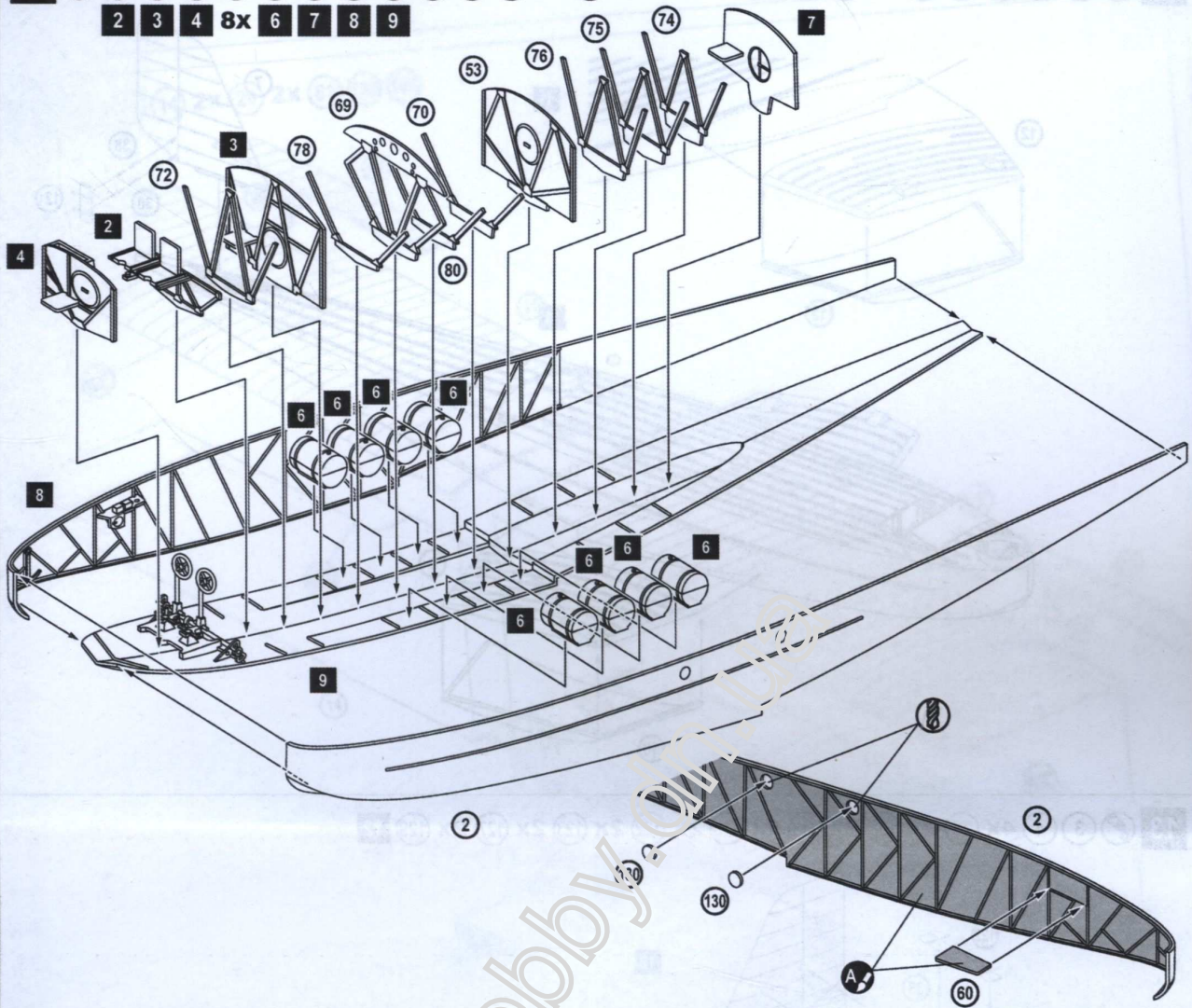
9 5 2x 21 61 1 5




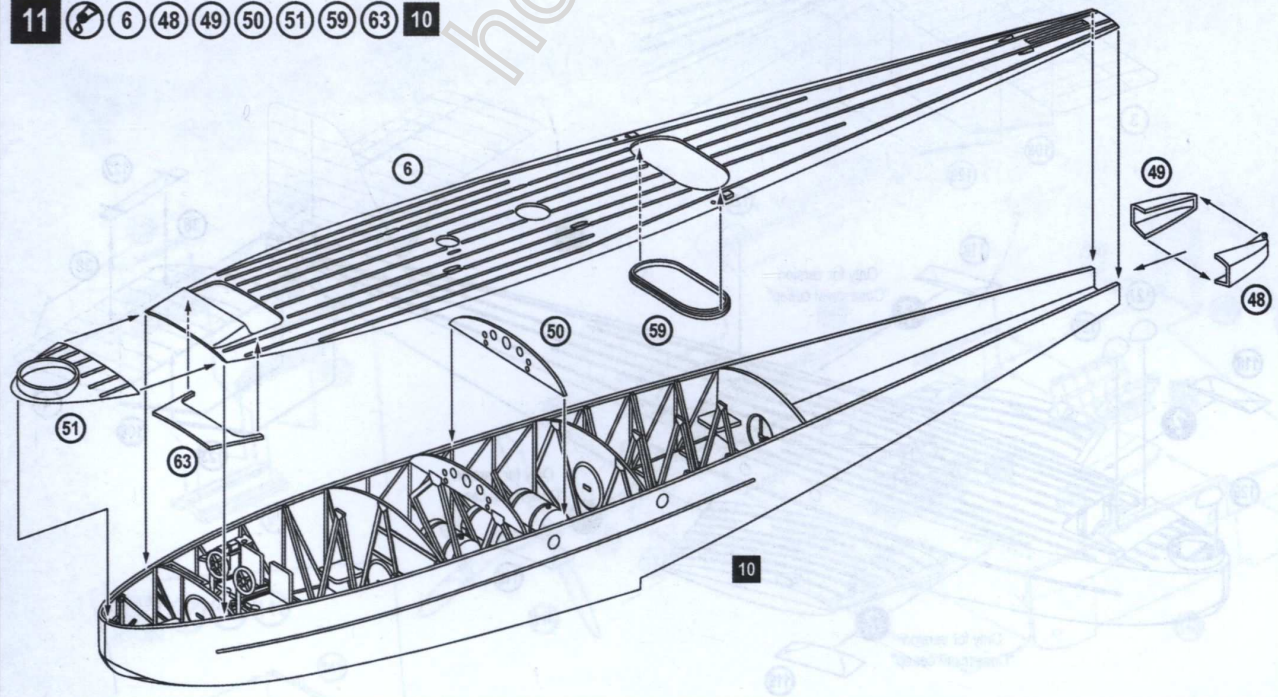


10  2 53 60 69 70 72 74 75 76 78 80 2x 130

2 3 4 8x 6 7 8 9

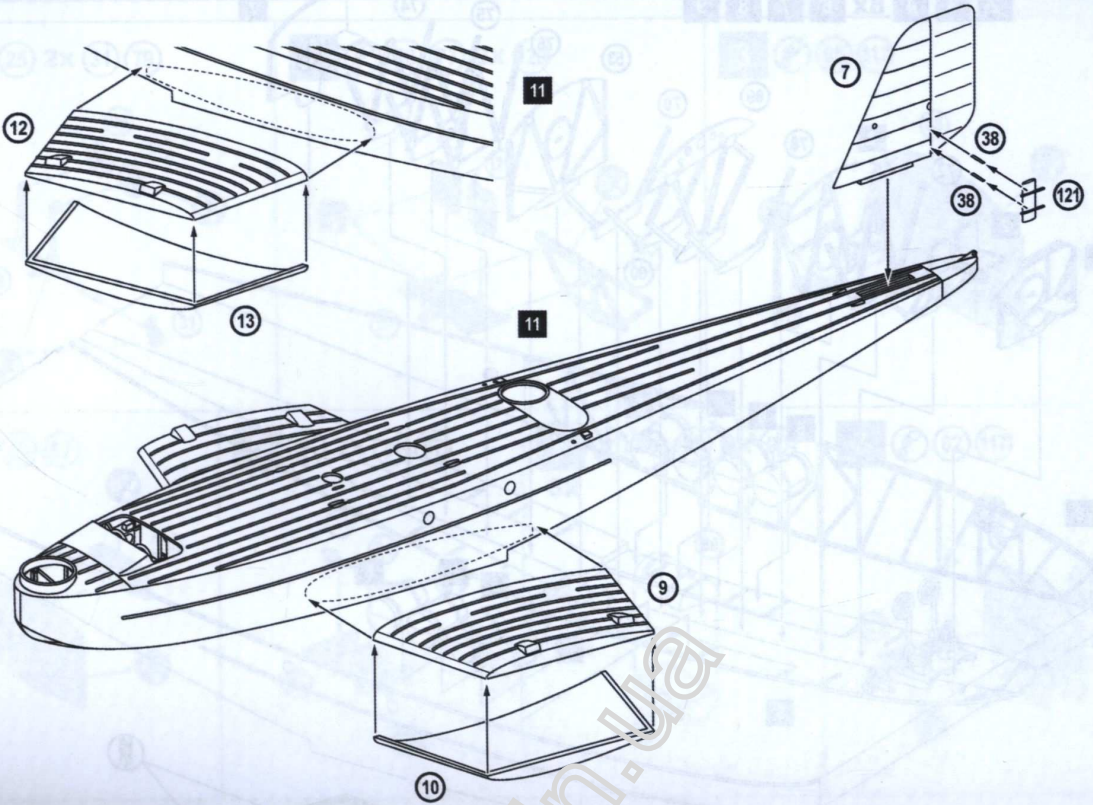


11  6 48 49 50 51 59 63 10

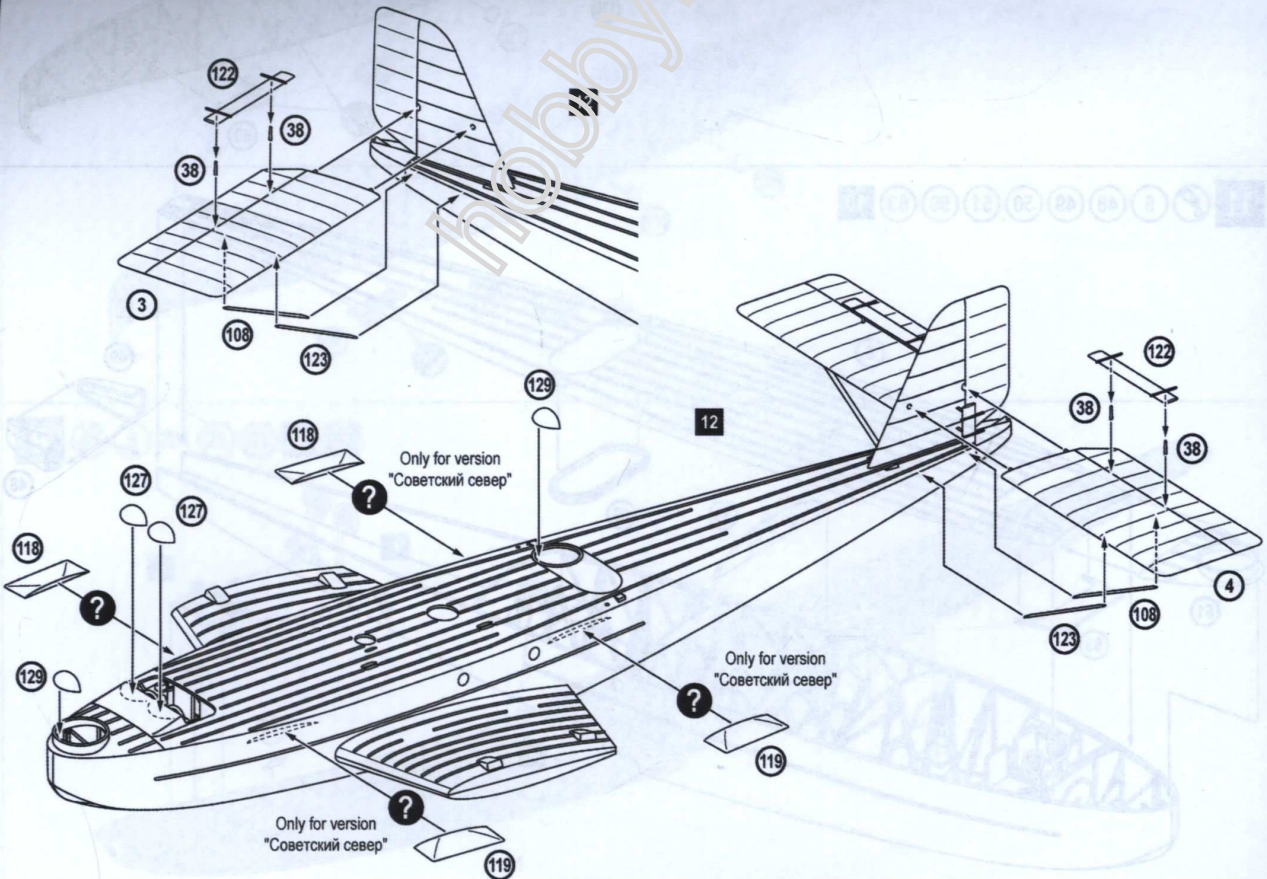




12 7 9 10 12 13 2x 38 121 11

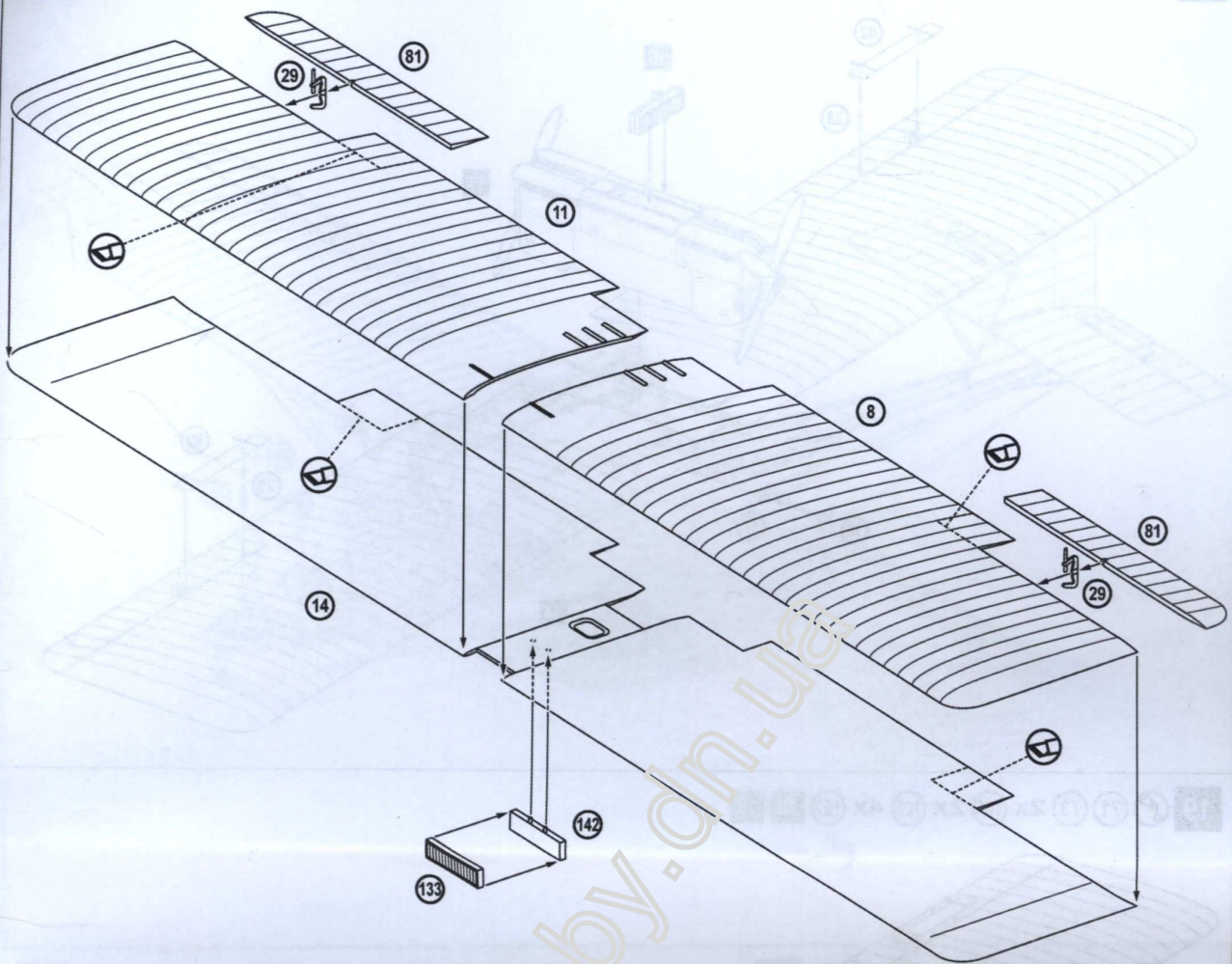


13 3 4 4x 38 2x 108 2x 118 2x 119 2x 122 2x 123 2x 127 2x 129 12

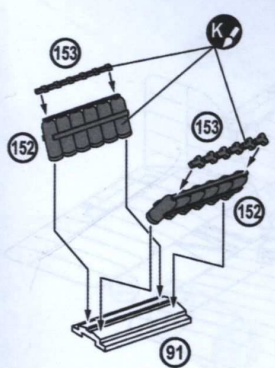




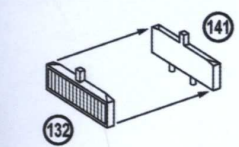
14 8 11 14 2x 29 2x 81 133 142



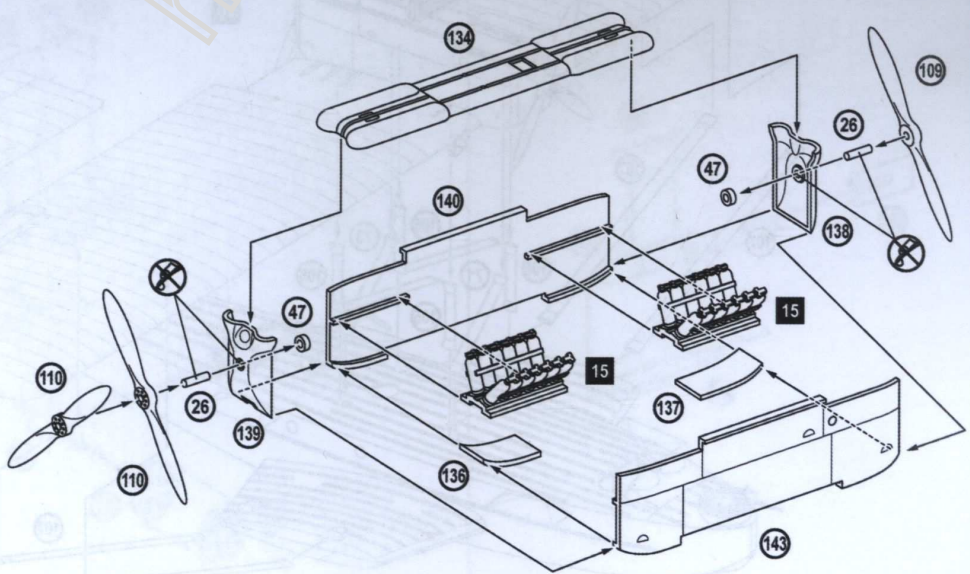
15 2x 91 4x 152 2x 4x 153




16 132 141

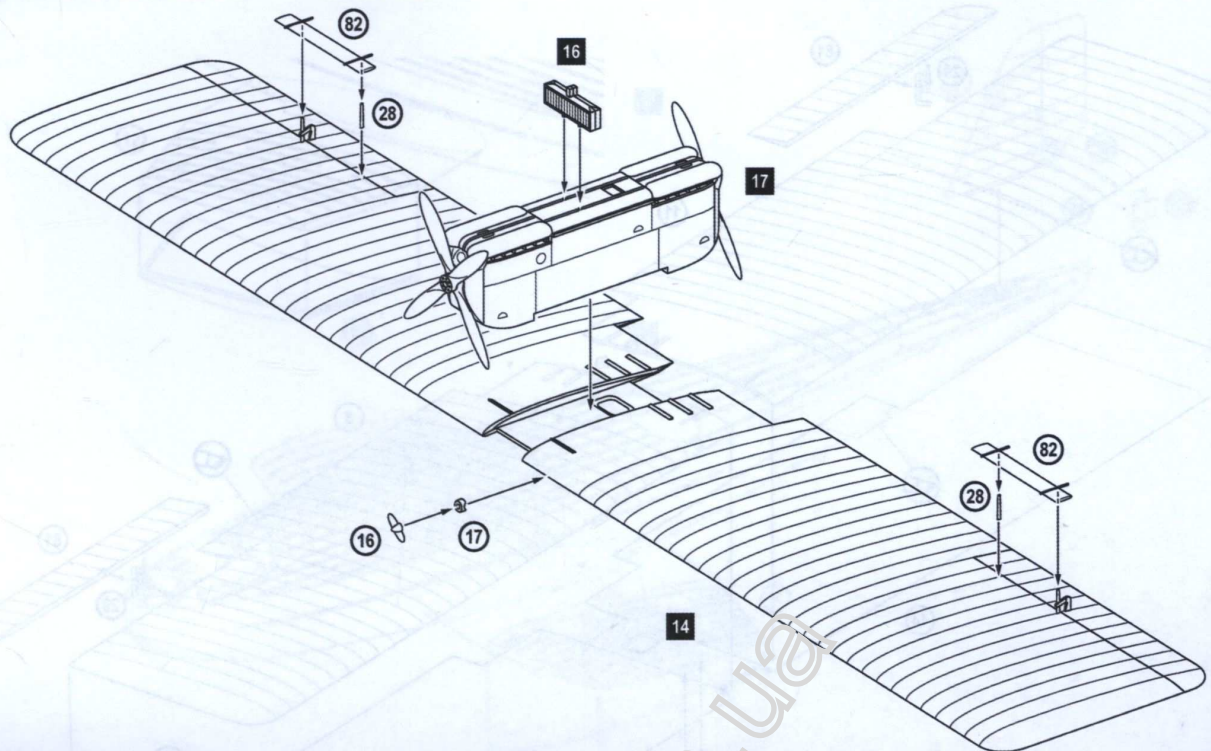



17 2x 26 2x 47 2x 110 134 136 137 138 139 140 143 2x 15

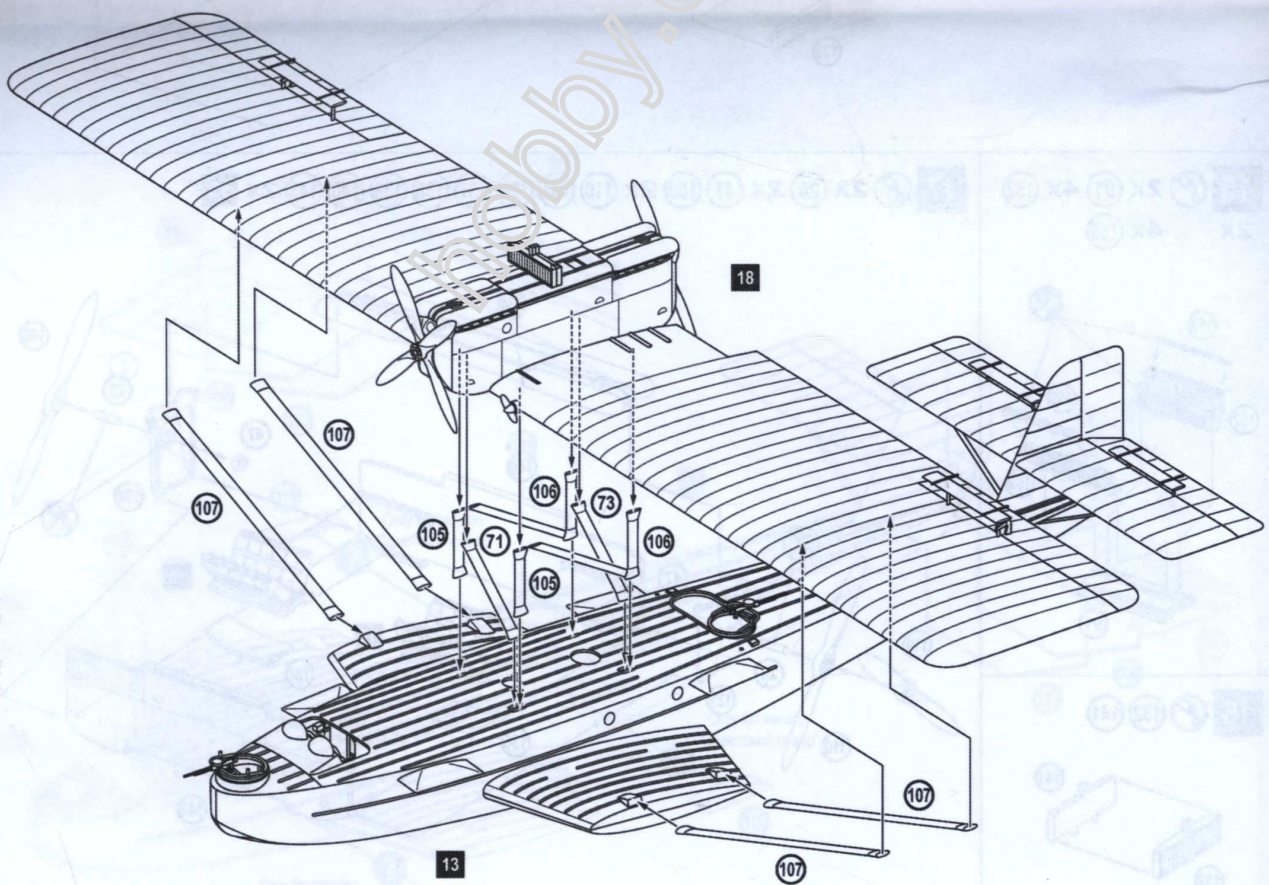




18  16 17 2x 28 2x 82 14 16 17



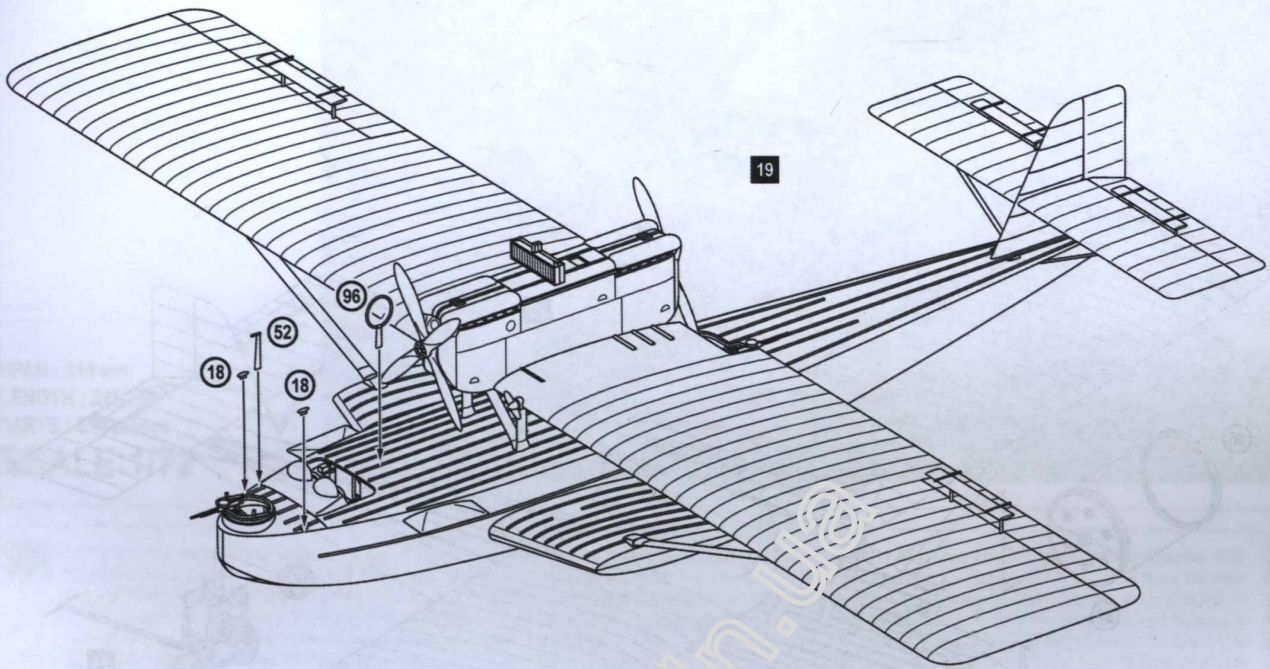
19  71 73 2x 105 2x 106 4x 107 13 18



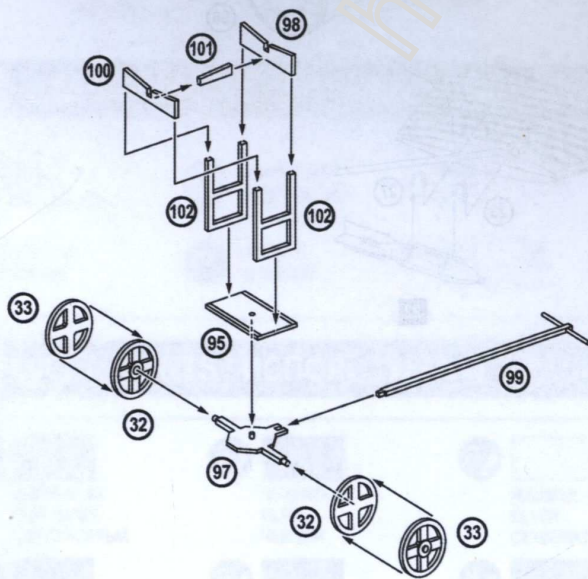


20 2x 18 52 96 19

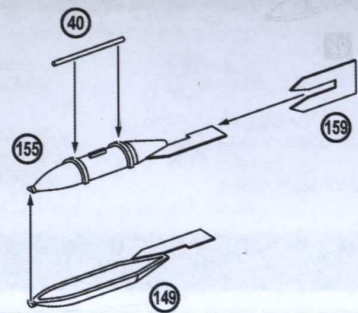
13 14 15 16 17 18 19 20 21 22 23 24 25 26 27 28 29 30 31 32 33 34 35 36 37 38 39 40 41 42 43 44 45 46 47 48 49 50 51 52 53 54 55 56 57 58 59 60 61 62 63 64 65 66 67 68 69 70 71 72 73 74 75 76 77 78 79 80 81 82 83 84 85 86 87 88 89 90 91 92 93 94 95 96 97 98 99 100 101 102 103 104 105 106 107 108 109 110 111 112 113 114 115 116 117 118 119 120 121 122 123 124 125 126 127 128 129 130 131 132 133 134 135 136 137 138 139 140 141 142 143 144 145 146 147 148 149 150 151 152 153 154 155 156 157 158 159 160 161 162 163 164 165 166 167 168 169 170 171 172 173 174 175 176 177 178 179 180 181 182 183 184 185 186 187 188 189 190 191 192 193 194 195 196 197 198 199 200



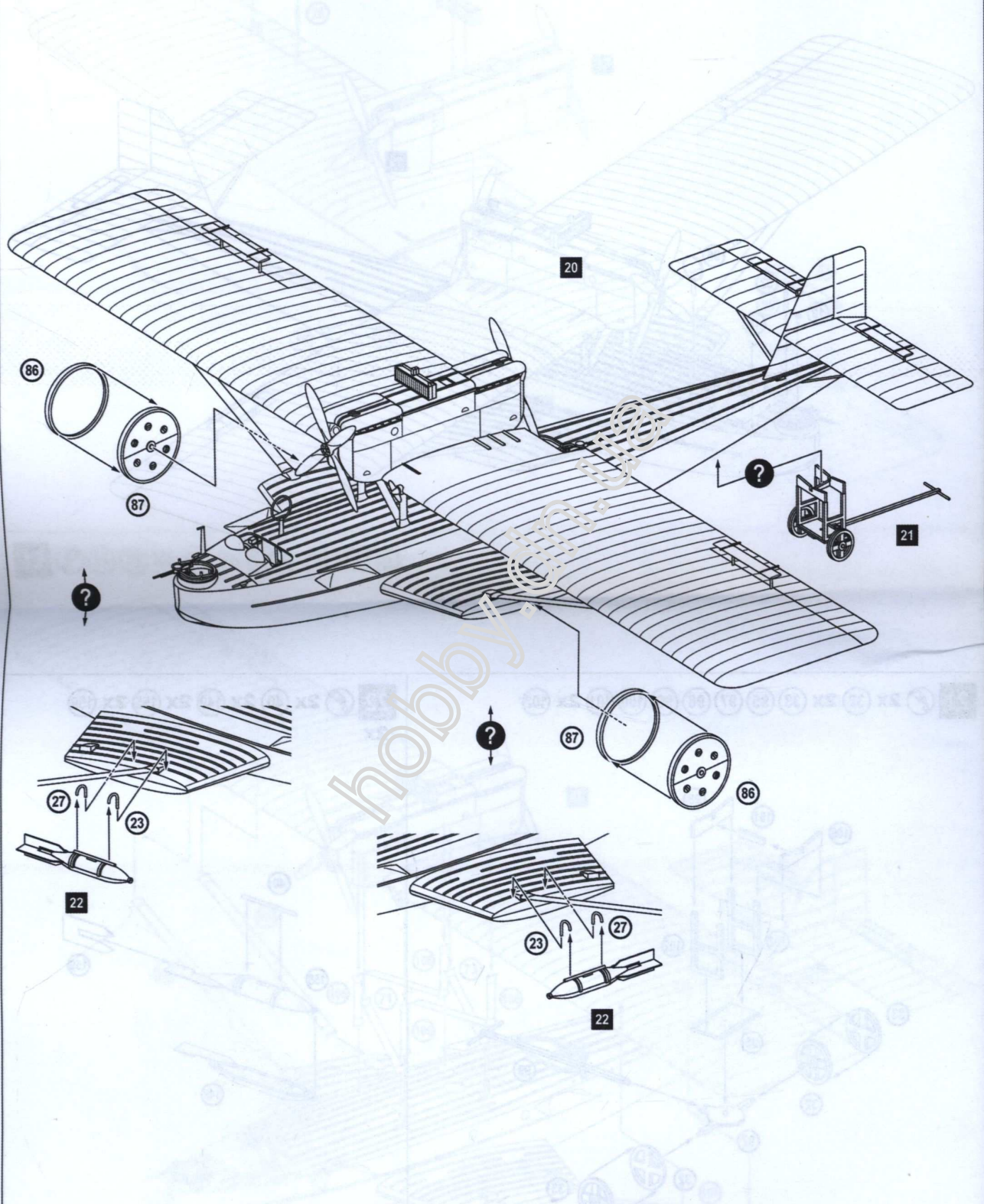
21 2x 32 2x 33 95 97 98 99 100 101 102



22 2x 40 2x 149 2x 155 2x 159 2x

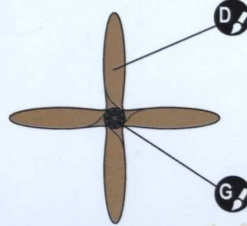
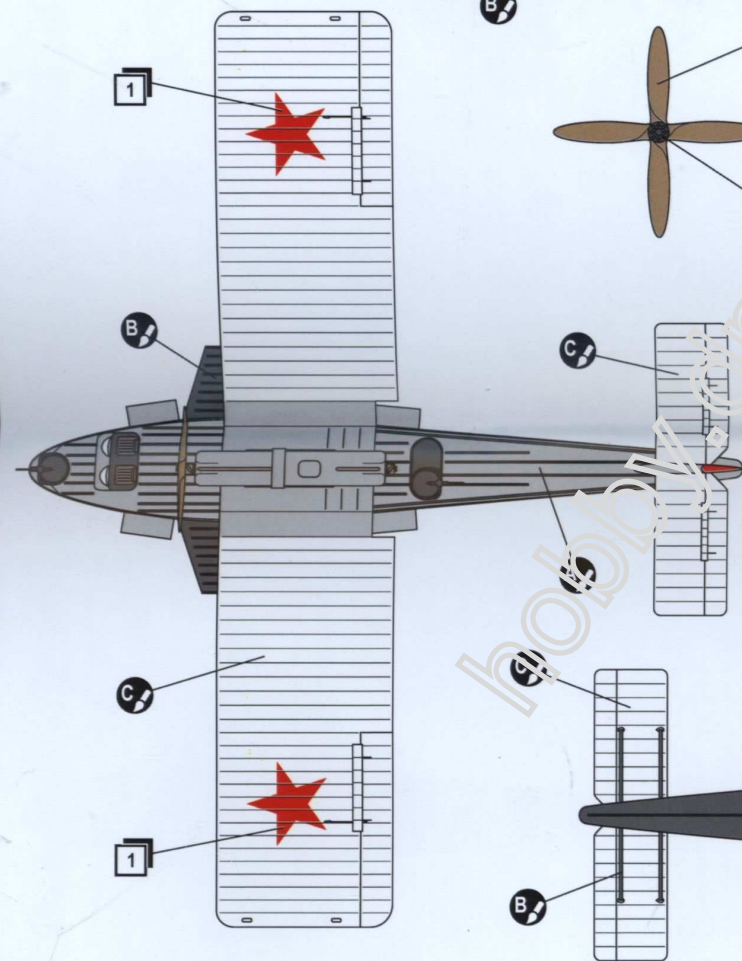
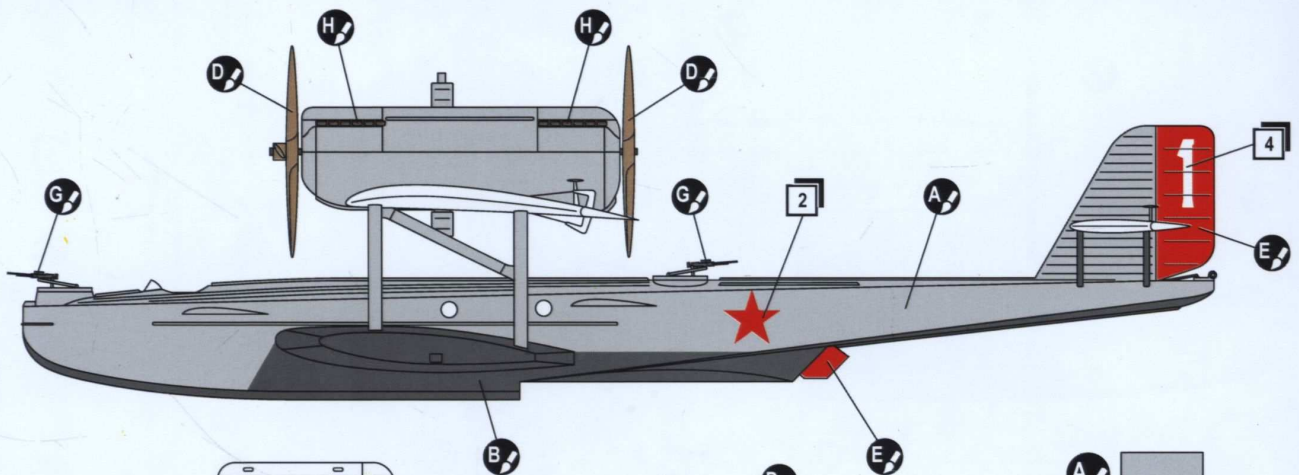








Dornier J Wal, USSR



**A** HUMBROL 64  
LIGHT GREY  
СВЕТЛО-СЕРЫЙ

**B** HUMBROL 33  
BLACK  
ЧЕРНЫЙ

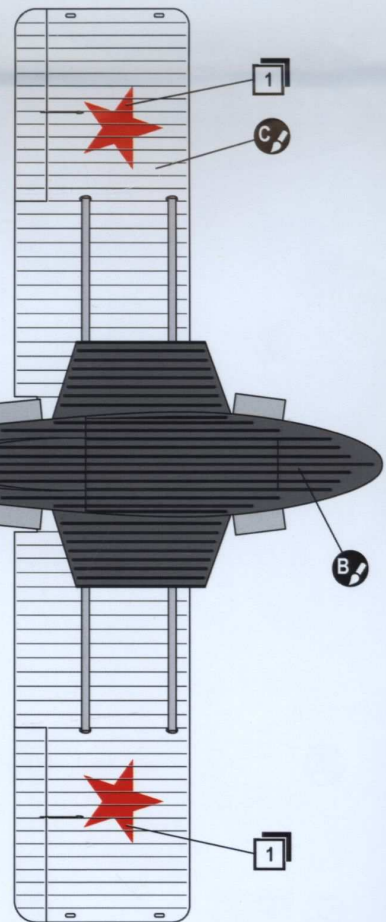
**C** HUMBROL 11  
SILVER  
СЕРЕБИСТЫЙ

**D** HUMBROL 110  
WOOD  
ДЕРЕВО

**E** HUMBROL 19  
RED  
КРАСНЫЙ

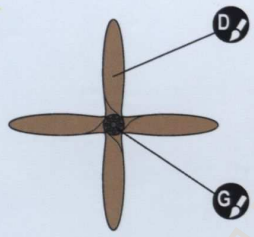
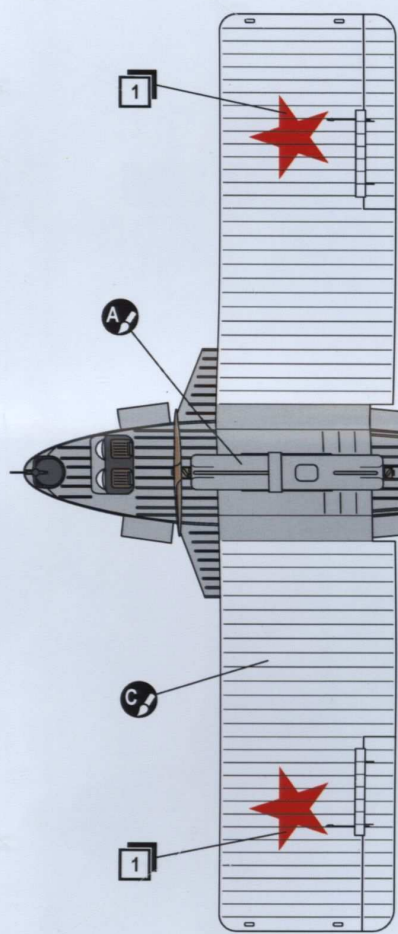
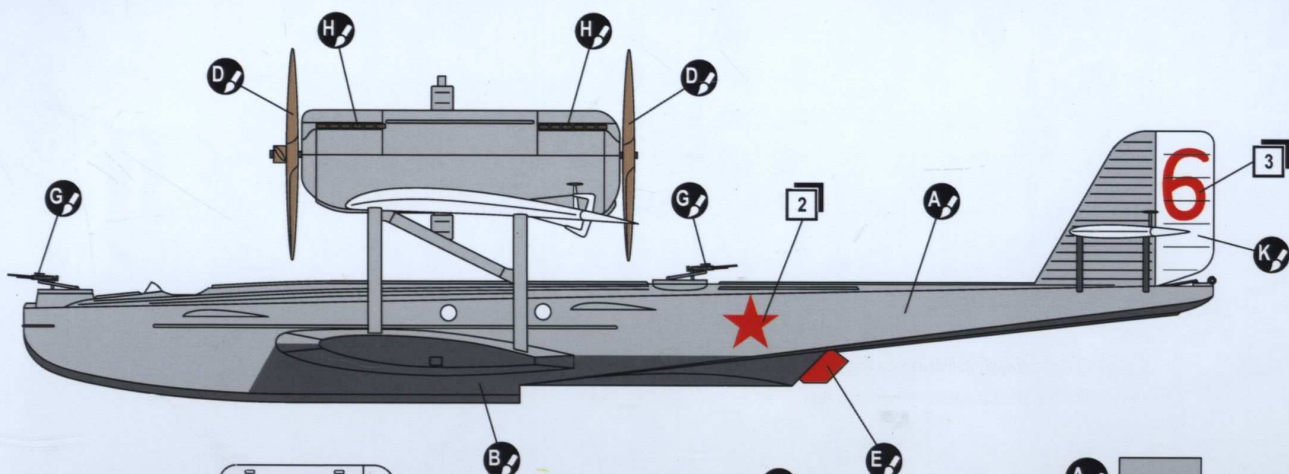
**G** HUMBROL 27004  
GUN METAL  
СТАЛЬНОЙ СЕРЫЙ

**H** HUMBROL 113  
RUST  
РЖАВЧИНА



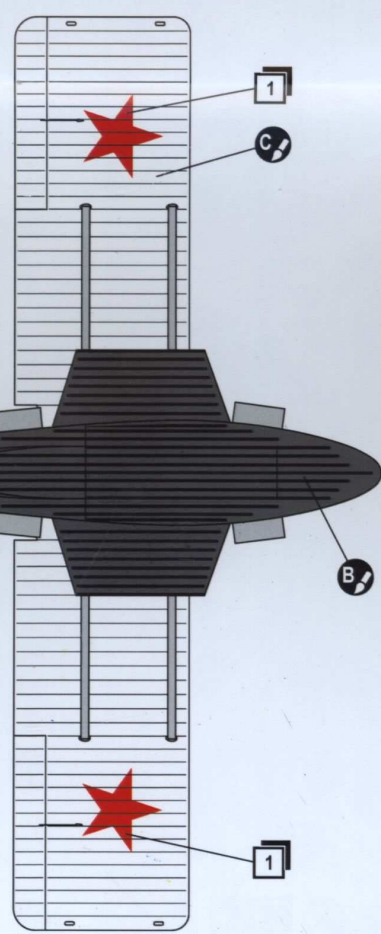
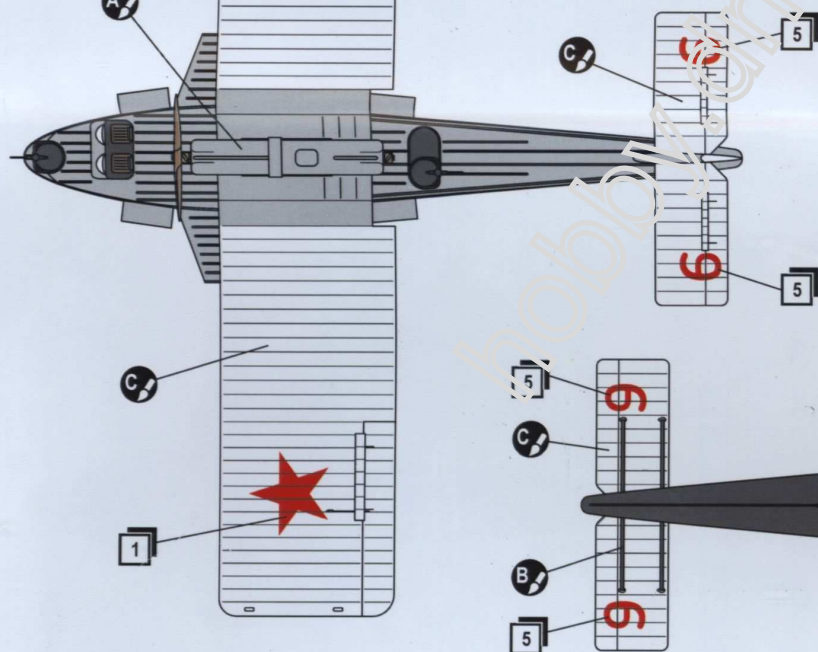


Dornier J Wal, USSR



**A** HUMBROL 64  
LIGHT GREY  
СВЕТЛО-СЕРЫЙ

**B** HUMBROL 33  
BLACK  
ЧЕРНЫЙ



**C** HUMBROL 11  
SILVER  
СЕРЕБРИСТЫЙ

**D** HUMBROL 110  
WOOD  
ДЕРЕВО

**E** HUMBROL 19  
RED  
КРАСНЫЙ

**G** HUMBROL 27004  
GUN METAL  
СТАЛЬНОЙ СЕРЫЙ

**H** HUMBROL 113  
RUST  
РЖАВЧИНА

**K** HUMBROL 34  
WHITE  
БЕЛЫЙ