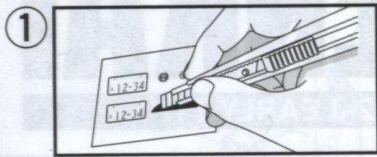
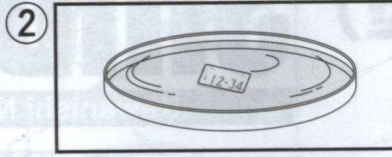


<デカールの貼り方 How to apply decals>

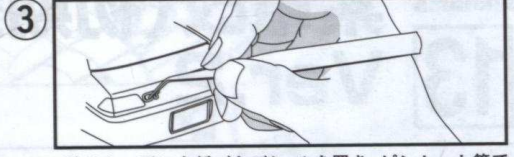
- このキットに入っているデカールは特殊なデカールを使用しています。貼る際は下記の要領で貼って下さい。
- The decals used for this model kit are particular. Please follow the instruction below when applying decals.



① 貼りたいデカールの形に合わせて、はさみやカッターナイフ等でデカールを台紙ごと切り取ります。
 ・Cut out the decal into the desired shape by scissors and cutter.



② デカールを水に10～20秒つけます。
 ・Dip the decal in water for 10 to 20 seconds.

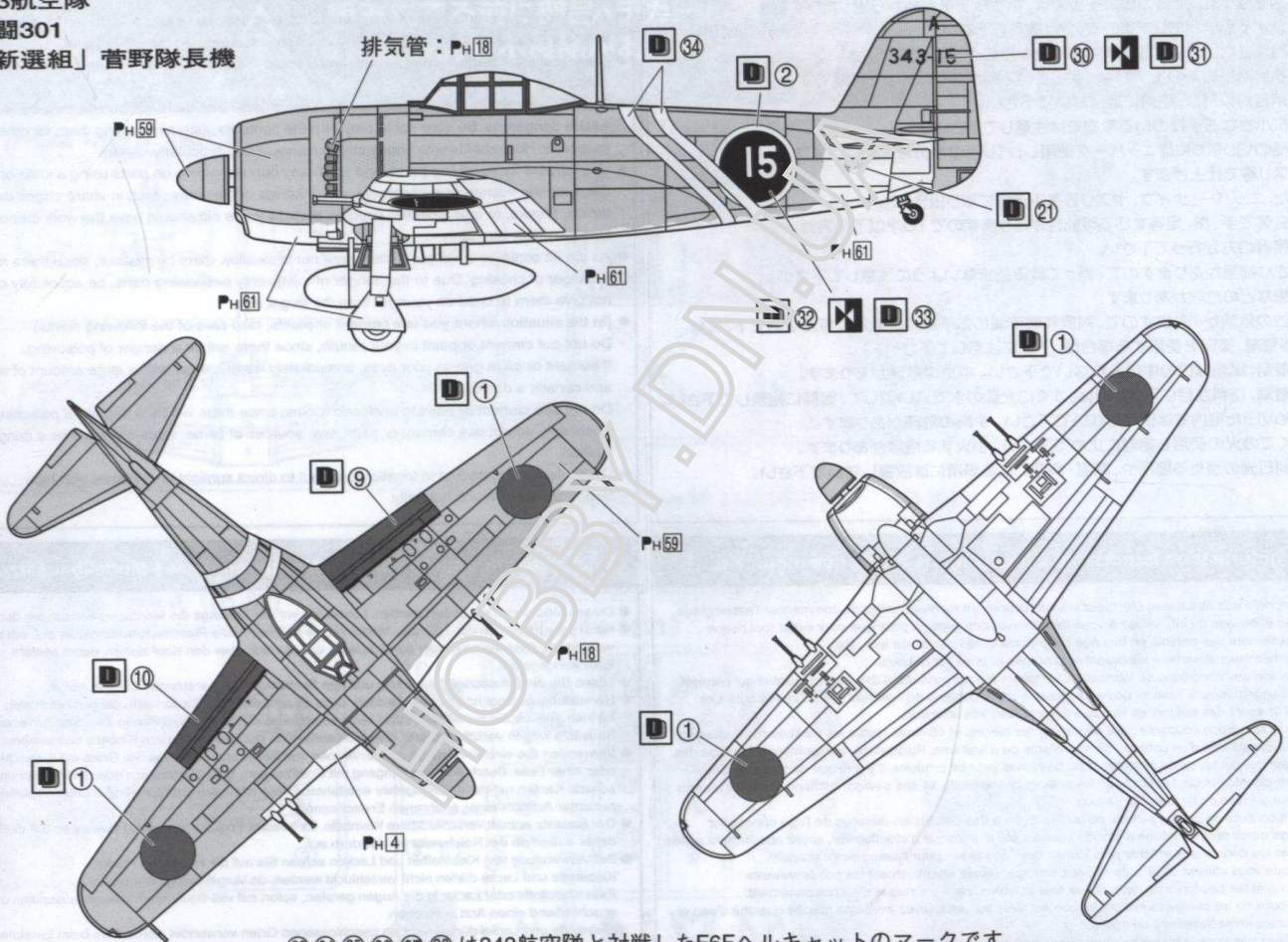


③ 貼りたい所に台紙ごとデカールを置き、ピンセット等でデカールを台紙から静かにずらします。
 ・Decal's position is adjusted while gently sliding it from its backing sheet by tweezers.
 ・Adjust the decal position and dry excess water with a soft cloth.

※ デカールの上からクリアーを吹く時は、「水性ホビーカラー」または「トップコート(水性スプレー)」をご使用下さい。
 ※ Please use water paint or topcoat when spraying over decals.

塗装説明 Painting Anstrich Peinture 塗・色

343航空隊
 戦闘301
 「新選組」菅野隊長機



②③ ②④ ②⑤ ②⑥ ②⑦ ②⑧ は343航空隊と対戦したF6Fヘルキャットのマークです。

<使用色> Paint Colors . Verwendete Farben Couleurs utilisées 使用颜色

Creos	Japanese	English	German	French	Chinese (Simplified)
H 1 c 1	ホワイト	White	Weiß	Blanc	光泽白
H 4 c 4	イエロー	Yellow	Gelb	Jaune	光泽黄
H 3 c 3	レッド	Red	Rot	Rouge	红色
H 8 c 8	シルバー	Silver	Silber	Argent	銀
H 11 c 62	つや消しホワイト	Flat White	Matt Weiß	Blanc mat	哑白
H 12 c 33	つや消しブラック	Flat Black	Matt Schwarz	Noir mat	哑黑
H 18 c 28	黒鉄色	Steel	Stahl	Acier noir	鋼/黒鉄
H 59 c 15	濃緑色	Dark Green	Dunkelgrün	Vert foncé	日本海軍機色
H 61 c 35	明灰白色	Steel	Stahl	Acier noir	鋼/黒鉄
	コクピット色 三菱	Cockpit color Mitsubishi	Cockpit Farbe Mitsubishi	Couleur de cockpit Mitsubishi	三菱仪表板
	コクピット色 中島	Cockpit color Nkajima	Cockpit Farbe Nkajima	Couleur de cockpit Nkajima	中島仪表板
	c 31	赤褐色	Propeller color	Propeller farbe	螺旋桨

- 水性ホビーカラーと **Mr.COLOR** はまぜられません。
- H□ は株式会社GSIクレオス 水性ホビーカラーの色番号です。
- C■ は **Mr.COLOR** の色番号です。
- ★塗料およびプラモデル用接着剤は別にお買い求め下さい。
- 工具、塗料についての詳しい使用方法は、各商品の説明をご覧ください。
- Can't mix AQUEOUS HOBBY COLOR and Mr. Color.
- H□ is the color number of AQUEOUS HOBBY COLOR of GSI Creos Corporation
- C■ is the color number of Mr. Color of GSI Creos Corporation.
- ★As this kit does not include any paint and/or glue, please buy them by separately.
- Please see the instructions of each product for the use of tools and paints in details.

■ はペイントマークです。■ is Paint Mark. ■ Zeichen Anstrich.
 ■ Marque De Peindre. ■ 是涂颜色的标记



作る前にご用意下さい

Prepare these tools before assembly.
Bitte vor dem Zusammenbau bereitlegen.
Préparez avant d'assembler.
制作前请准备好。



ニッパー
カッター
ピンセット

nipper/Zwickzange/Pinces/钳子
cutter/Abbrechklingemesser/Cutter/刀具
tweezers/Pinzette/Pincettes/镊子



プラモデル用接着剤

plastic cement
Plastikleber
Colle pour modèle réduit
塑料模型用接着剂

使用マーク Explanation of a mark Erklären von Zeichen Explication de Marque 印・明



デカールを貼る。
Place a decal here. Mettre l'autocollant.
Aufkleben ein Dekal. 貼标签。



どちらか選びます。
Choose either one. Choisir entre deux.
Auswählen. 任选其一。



反対側もあります。
There is the reverse side. Aussi le côté opposé.
Gegenseite auch. 另一側也有。



○組作ります。
Make ○ sets. Produire ○ séries.
Machen ○ Paar. 作○組。

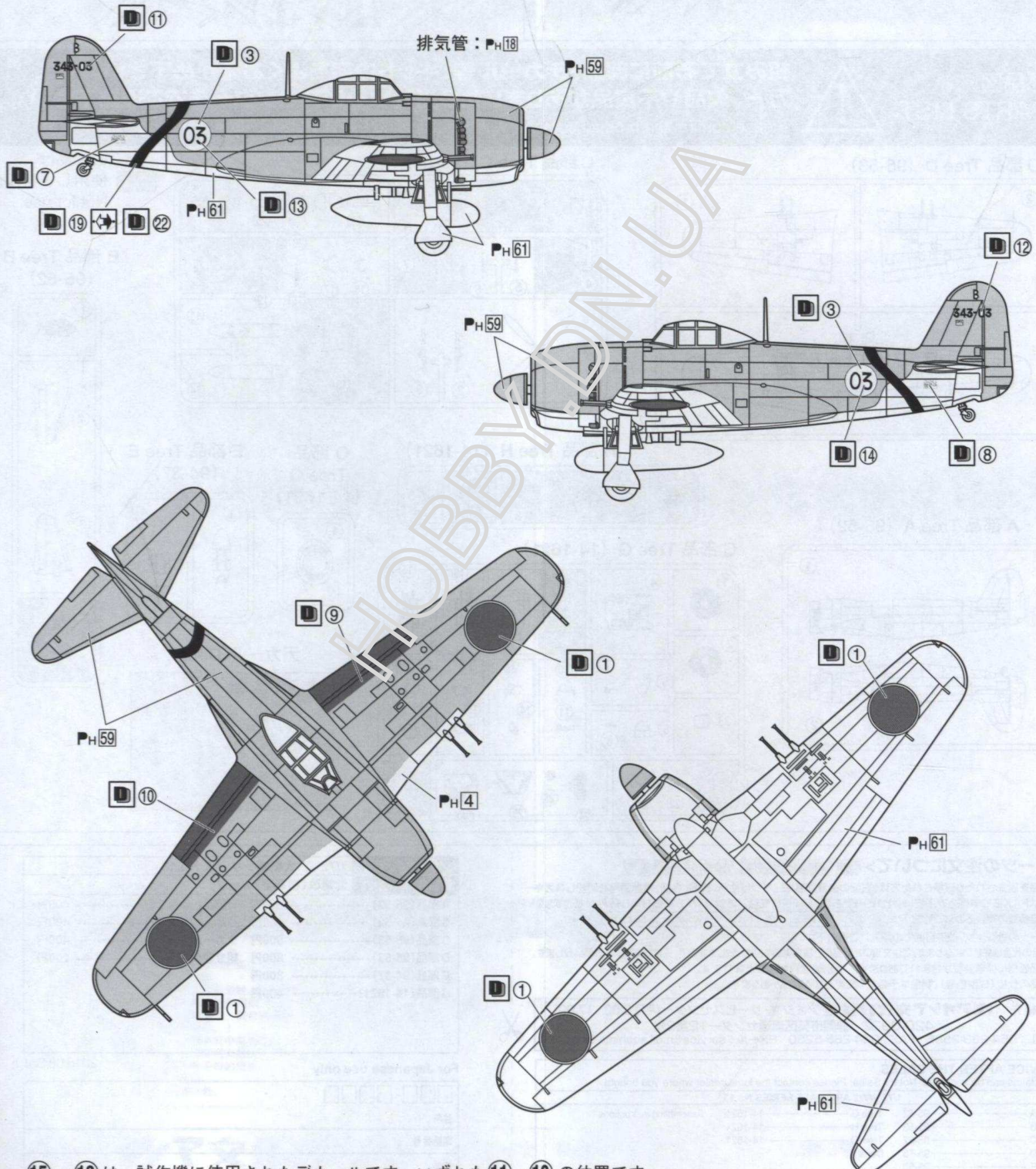
組み立て Assembly

Zusammenbau
Assemblage
组装

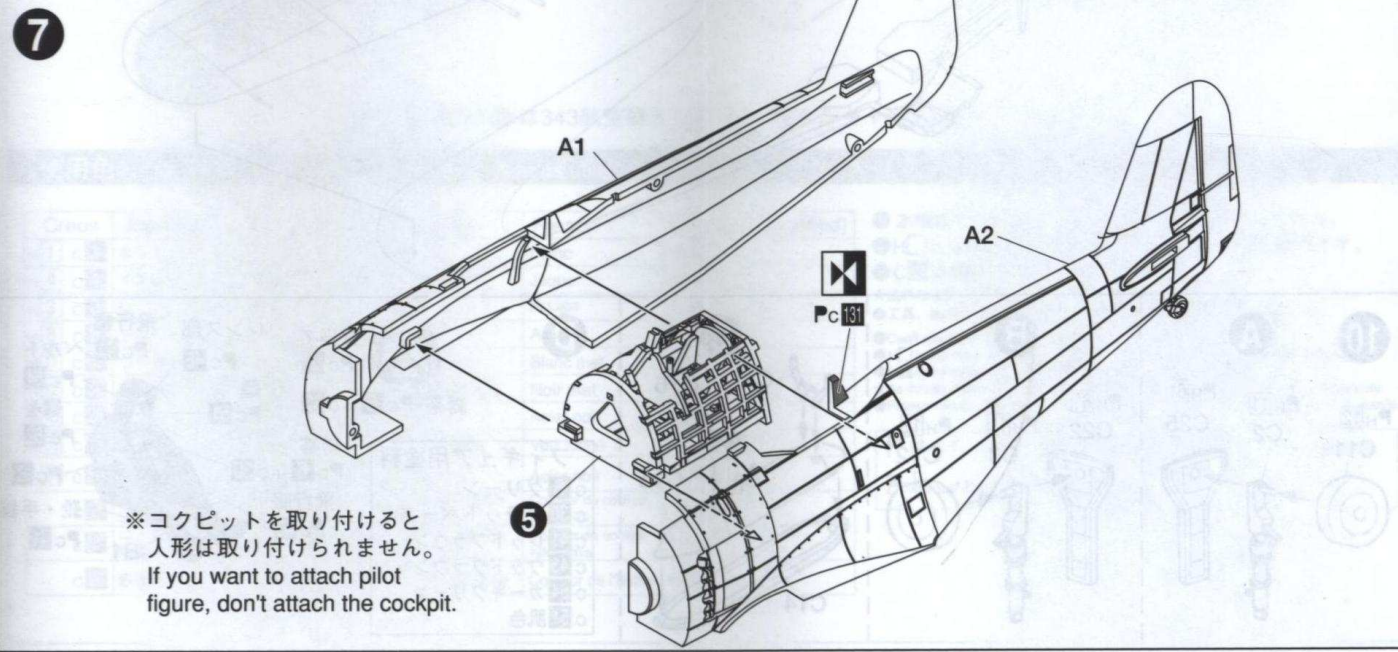
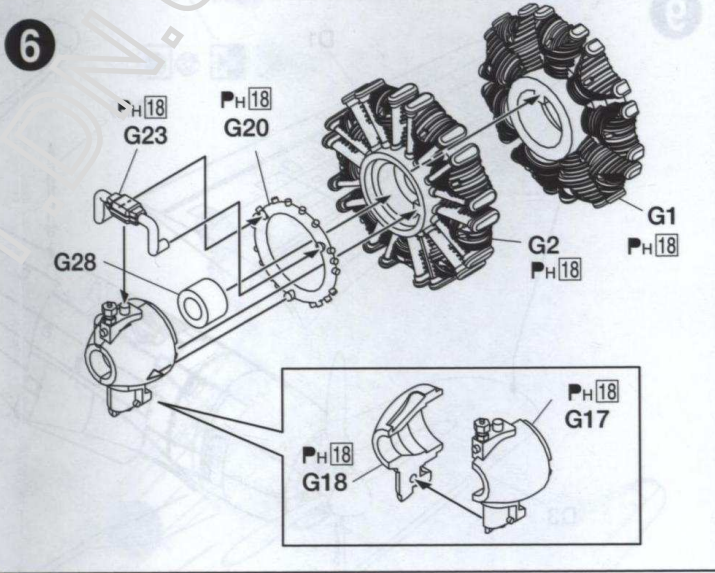
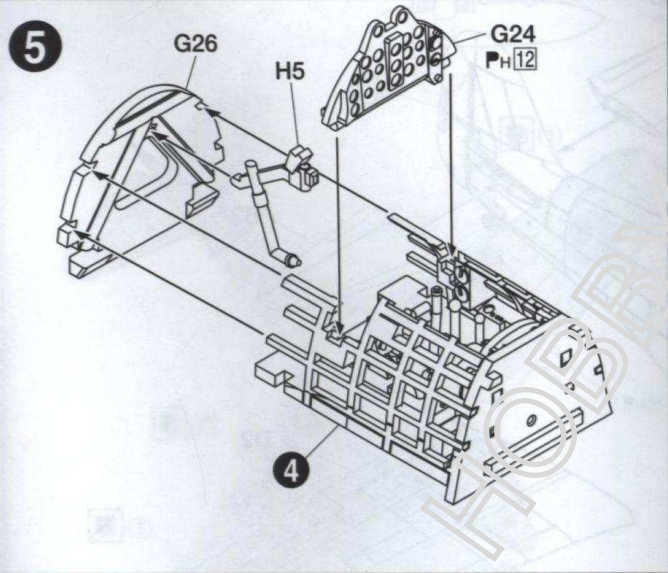
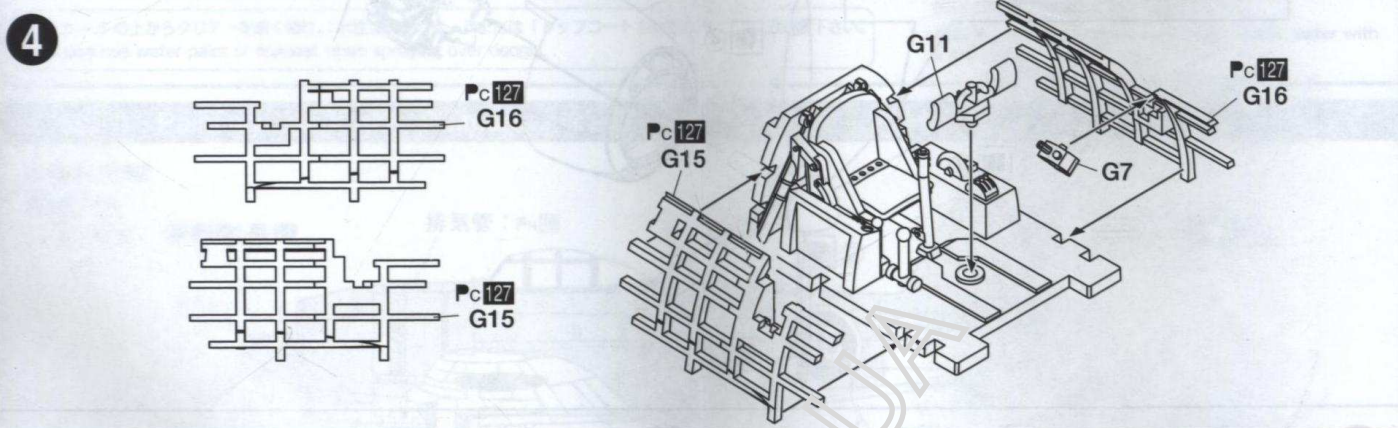
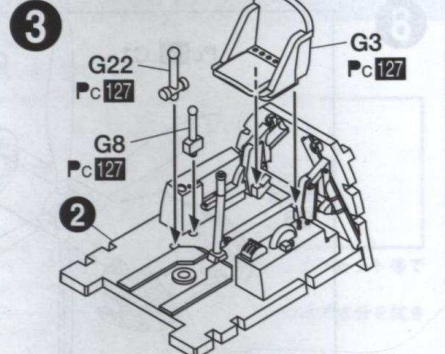
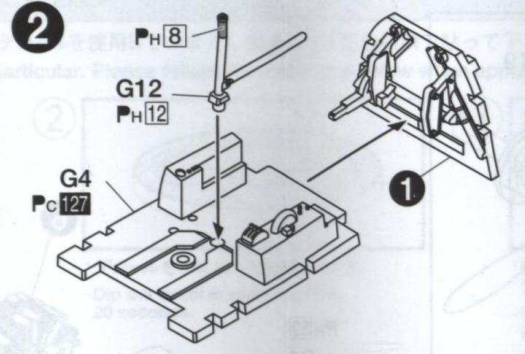
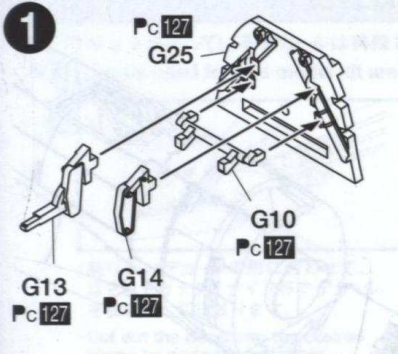


組み立てには特に指示がある場合を除いて接着剤を使用して下さい。
Use glue to attach the parts, except as indicated.
Bitte benutzen Sie Klebstoff zum Zusammenbau, wenn nicht anders angegeben.

Pour assembler, employez de l'adhésif hors le cas indiqué en particulier.
组装时除有特别指示外, 请使用粘剂。

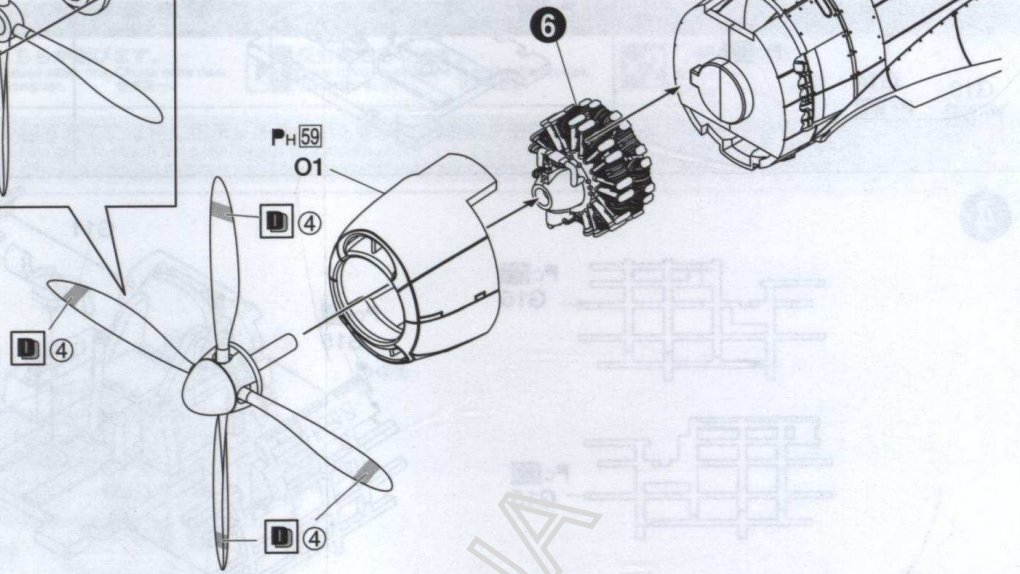
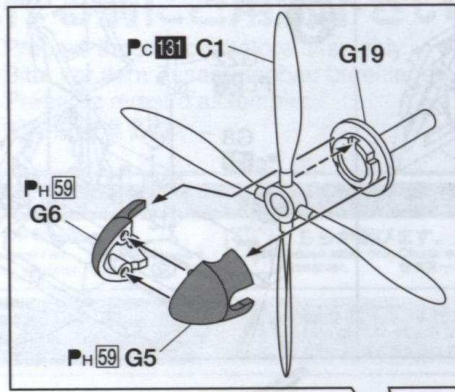


⑪～⑬は、試作機に使用されたデカールです。いずれも⑪・⑬の位置です。

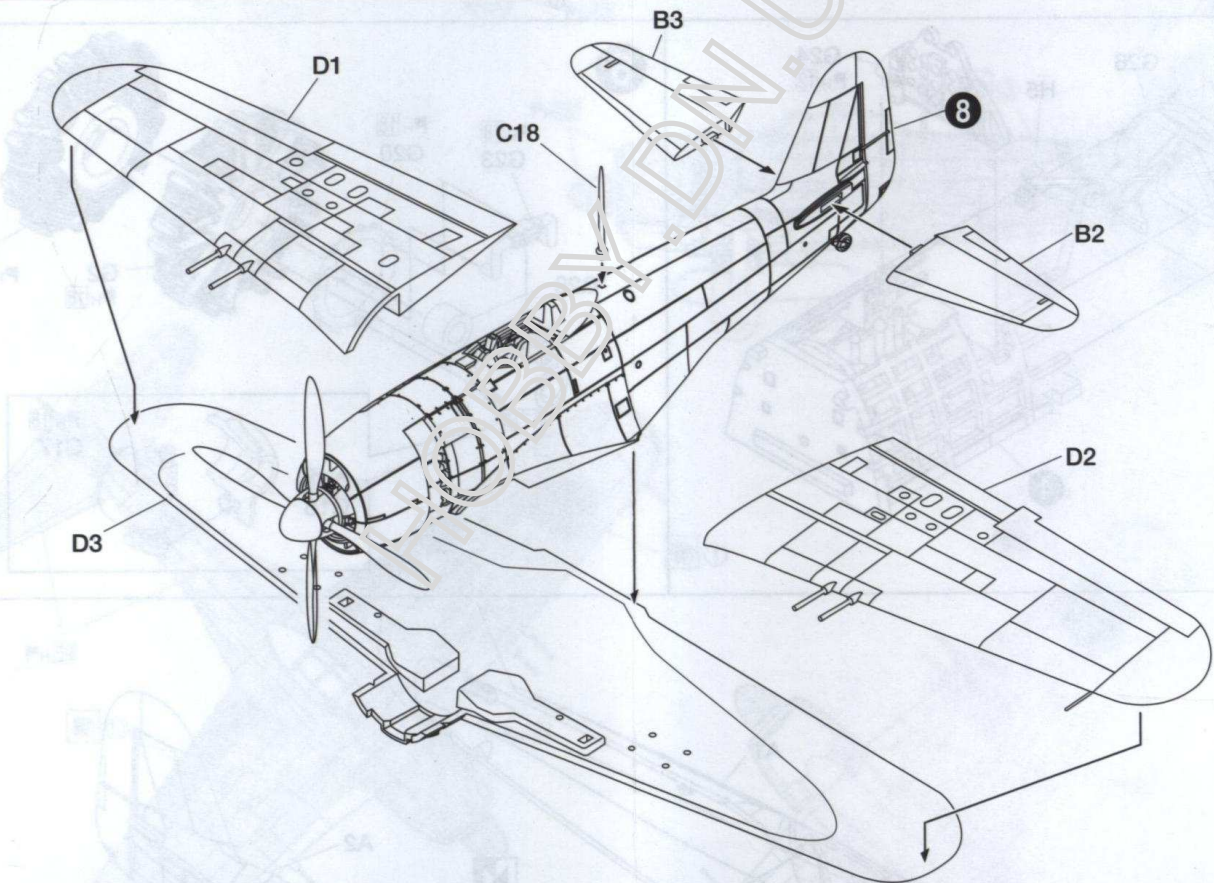


※コクピットを取り付けると人形は取り付けられません。
If you want to attach pilot figure, don't attach the cockpit.

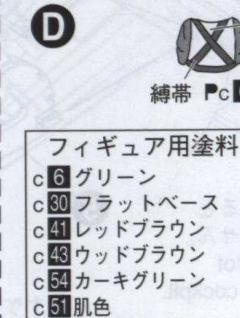
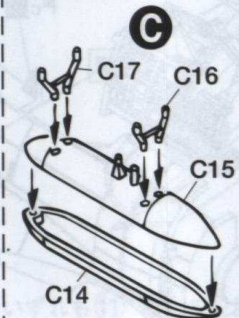
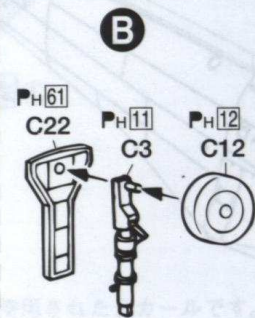
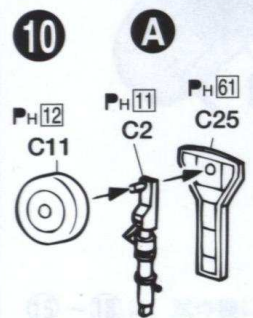
8



9

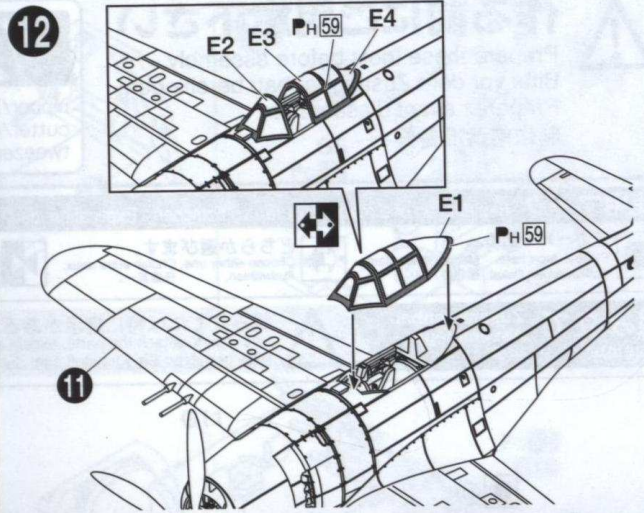
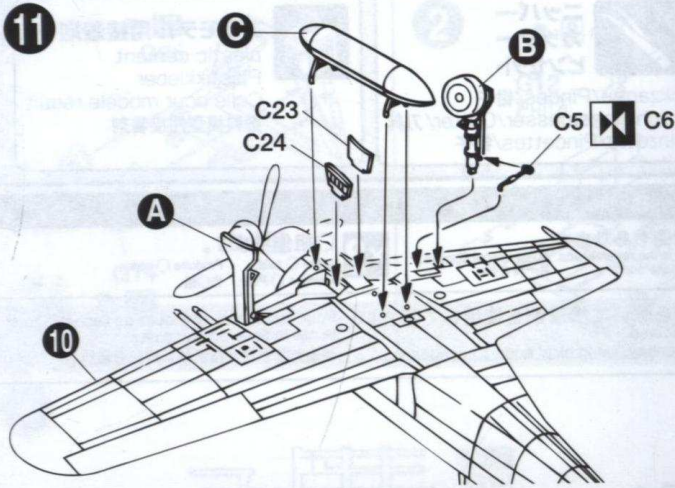


10



フィギュア用塗料
 c 6 グリーン
 c 30 フラットベース
 c 41 レッドブラウン
 c 43 ウッドブラウン
 c 54 カーキグリーン
 c 51 肌色

背当て Pc127
 縛帯 Pc 6 + c 30
 レンズ部 Pc 46
 顔 Pc 51
 飛行帽 Pc 41
 ベルト Pc 54
 襟巻 Pc 62
 縛帯 Pc 6 + c 30
 飛行服 Pc 43
 靴・手袋 Pc 41
 B1

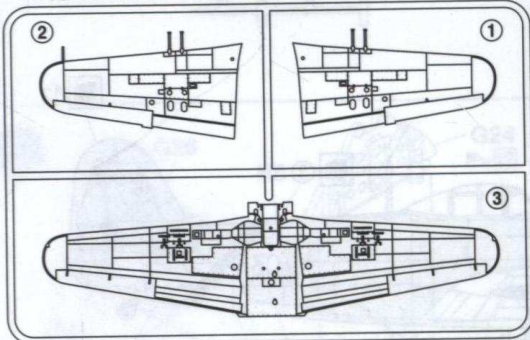


部品図
PARTS LIST

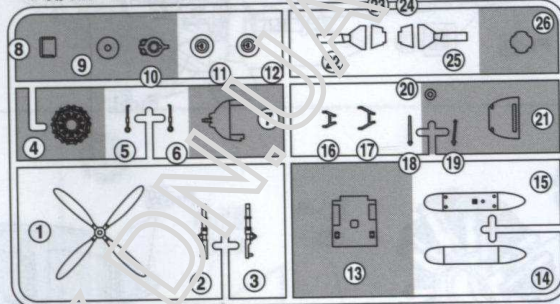


組み立てる前に部品・デカール等、キット内容をよくお確かめ下さい。
万一、欠品や不良品がありましたら当社サービスセンターまでご連絡下さい。
Please confirm the product contents with the following PARTS LIST before assembly.

D 部品 Tree D (95-53)

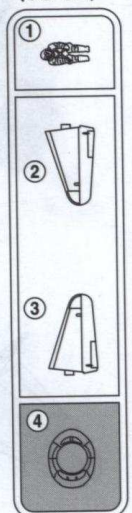


C 部品 Tree C (95-53)

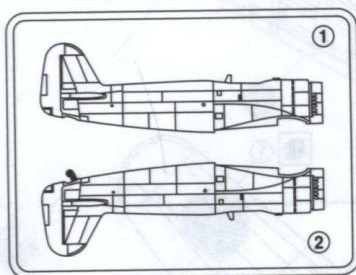


の部品は
使用しません。
Not for use.

B 部品 Tree B (95-52)



A 部品 Tree A (95-52)



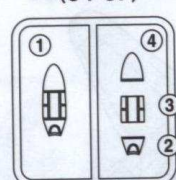
H 部品 Tree H (14-1621)



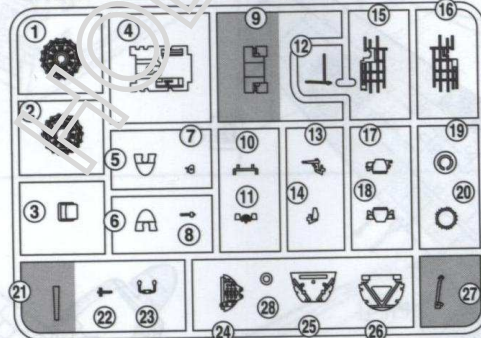
O 部品 Tree O (14-1621)



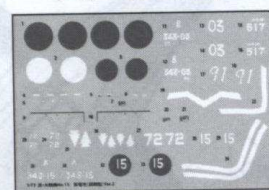
E 部品 Tree E (94-37)



G 部品 Tree G (14-1621)



デカール Decal



<パーツの注文について> お届けには2-3週間かかる場合があります。

★ 部品を紛失されたり破損された方は、右記の必要部品に○をつけ住所、氏名、名前、電話番号を明記しハガキ又はFAXにて申し込み下さい。(コピーでも可)Eメール又はアオシマWEBからも申し込みができます。お電話での申し込みはご連絡下さい。(アオシマWEB URL: <http://www.aoshima-bk.co.jp>)
※ パーツの複数注文、改造目的での購入はご連絡下さい。
※ 商品の代金は先払いになります。ご注文頂いた商品のご請求明細をお送り致しますので、先にお支払いをお願い致します。
※ 部品価格には消費税が含まれております。※ 別途送料が必要となります。
※ 商品の仕様(成型色等)、料金は予告なく変更となる場合があります。

連絡先: (株)アオシマ文化教材社 アオシマ・サービスセンター(平日 9:00~17:00)
〒420-0922 静岡市葵区流通センター12番3号
TEL: 054-263-2595 FAX: 054-265-5230 Eメール: service@mail.aoshima-bk.co.jp

SERVICE AFTER THE SALES
Only claims can be accepted. Not for Sales. Please contact the local dealer where you bought.

1/72 WW2 AIRCRAFT SERIES No.13		
Tree A	95-52	Assembling instructions
Tree B	95-52	
Tree C	95-52	
Tree D	95-53	
Tree E	95-53	
Tree G	14-1621	
Tree H	14-1621	
Tree O	14-1621	
Decal		

シリーズ名・番号 1/72 真・大戦機シリーズ No.13

商品名	紫電改(初期型) Ver.2
A 部品 (95-52)	800円
B 部品 (95-52)	800円
C 部品 (95-53)	800円
D 部品 (95-53)	800円
E 部品 (94-37)	300円
G 部品 (14-1621)	400円
H 部品 (14-1621)	400円
O 部品 (14-1621)	400円
デカール	400円
組立説明書	200円

For Japanese use only

□□□-□□□□
住所 _____
電話番号 () _____
氏名 _____

2015.08.SAI