

1/24 ザ・ベストカーGTシリーズ

FD3S RX-7 IV型 パトロールカー



THE
BEST
CAR
GT

60

FD3S RX-7 type IV
PATROL CAR

組み立てる前に必ずお読み下さい。

1. 組み立てモデルですので、作る前に組み立て説明書をお読み下さい。
2. 部品を取り出した後のビニール袋は、小さな子供が頭から被ったりすると窒息する危険がありますので、破り捨てして下さい。
3. 部品はきれいに切り取り、切り取ったあとのクズは捨てして下さい。
4. 部品は商品の都合上やむなく尖っている所がありますので危険です。使用目的以外は、絶対に遊ばないで下さい。特に小さなお子様のいる家庭では注意して下さい。
5. 部品の切り取りにはニッパーを使用し、バリ等の余分な部品はナイフ、ヤスリ等で仕上げます。また、ニッパー、ナイフ、ヤスリ等を不用意に取り扱うと、刃先等で手、指、足などを切る可能性がありますので10才以下の方は、保護者の方が行なって下さい。
6. 小さな部品がありますので、誤って飲み込まないように注意して下さい。窒息などの危険があります。誤飲の危険がありますので、対象年齢未満のお子様には絶対に与えないで下さい。
7. (接着剤、塗料を使用する場合は、下記に注意して下さい。)
 - ★接着剤、塗料は口の中に入れて下さい。中毒の危険があります。
 - ★接着剤、塗料が目に入った時は、すぐに大量の水で洗い流して、医師に相談して下さい。
 - ★閉め切った室内では使用しないで下さい。中毒の危険があります。
 - ★近くでの火の使用も絶対に止めて下さい。引火する危険があります。
8. 直射日光の当たる場所や、高温・多湿になる場所には放置しないで下さい。

Important information concerning this model kit

- Carefully read and fully understand the instructions before commencing assembly. A supervising adult should also read the instructions if a child assembles this model. Please keep all instruction information for future reference.
- Choking hazard, small parts not for children under 3 years old. Recommended for children are 10 years and up.
- All materials for fastening or packing purpose are not part of the toy and should be discarded for child safety.
- Plastic parts removed from the trees can have sharp pointed edges. Carefully remove these parts and smooth the edges with a file or an emery board.
- When assembling this model kit, tools including knives are used. Extra care should be taken to avoid personal injury.
- Paint and cement recommended for use with this model kit should be applied in a well ventilated area. They must not be inhaled or taken internally. Keep away from eyes.
- Glue and paint are not included in this kit and must be purchased separately.
- Don't leave the products in the direct rays and in high temperature and high humidity.

(株)アオシマ文化教材社

AOSHIMA BUNKA KYOZAI Co. Ltd.

〒420-0922 静岡市葵区流通センター12番3号

12-3 RYUTSU CENTER, AOI-KU, SHIZUOKA CITY, SHIZUOKA 420-0922, JAPAN

使用色

ホワイト (WHITE)	H	1	C	1	クリアーレッド		
ブラック (BLACK)	H	2	C	2	(CLEAR RED)	H	90 C 47
シルバー (SILVER)	H	8	C	8	クリアーオレンジ		
ゴールド (GOLD)	H	9	C	9	(CLEAR ORANGE)	H	92 C 49
つや消しブラック					スモークグレー		
(FLAT BLACK)	H	12	C	33	(SMOKE GRAY)	H	95 C 101
黒鉄色 (STEEL)	H	18	C	28	セミグロスブラック		
RLMダークグレー-74					(SEMIGROSS BLACK).....	C	92
(RLM74 DARK GRAY) ..	H	68	C	36			

- 水性ホビーカラーと **Mr.COLOR** はまぜられません。
- H□ は 株式会社 GSIクレオス 水性ホビーカラー の色番号です。
- C■ は **Mr.COLOR** の色番号です。
- ★ 塗料およびプラモデル用接着剤は別にお買い求め下さい。
- 工具、塗料についての詳しい使用法は、各商品の説明をご覧ください。
- Can't mix AQUEOUS HOBBY COLOR and Mr. Color.
- H□ is the color number of AQUEOUS HOBBY COLOR of GSI Creos Corporation.
- C■ is the color number of Mr. Color of GSI Creos Corporation.
- ★ As this kit does not include any paint and/or glue, please buy them by separately.
- Please see the instructions of each product for the use of tools and paints in details.

※プラモデルの塗装には、必ずプラモデル用の塗料をご使用下さい。
use special paint for plastic models.



作る前にご用意下さい

Prepare before assembly.



ニッパー nipper
カッター cutter
ピンセット tweezers



プラモデル用接着剤
plastic cement

塗装説明 Paint Instruction

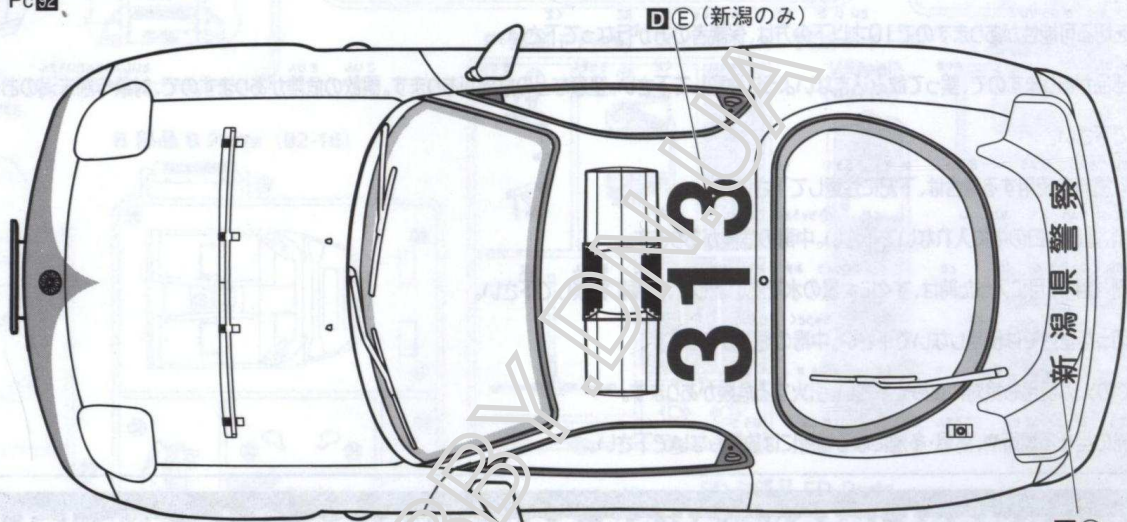
ボディ色：上段 ■H1 下段 ■H2
Body color : Top ■H1 Bottom ■H2

※ () 内は反対側の部品番号です。

The No. in () is the part No. for the opposite side.

■D はデカールの番号です。

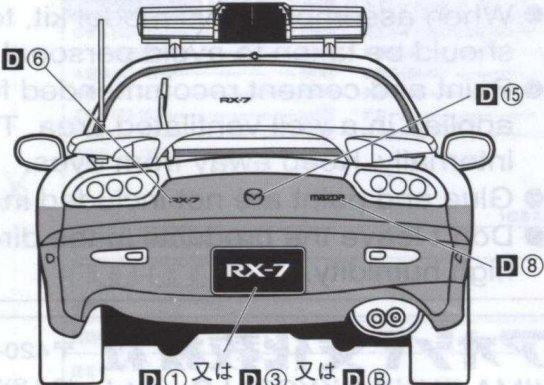
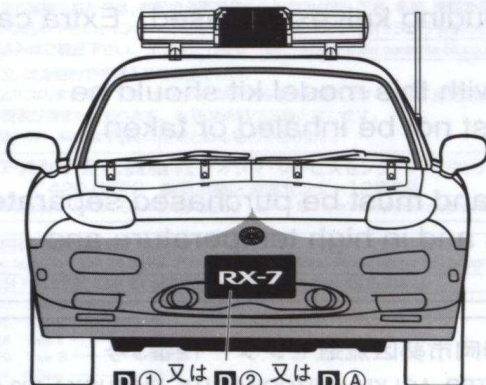
The number after ■D is the decal number.



■D 4 (5)

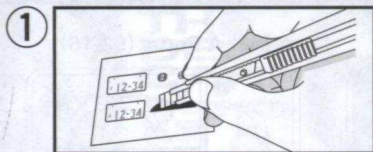
■D 16 反対側も同じです。
The opposite side is same.

■D 16 反対側も同じです。
The opposite side is same.

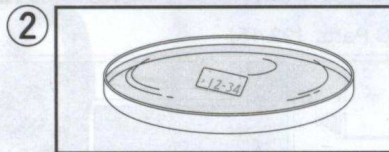


<デカールの貼り方 How to apply decals>

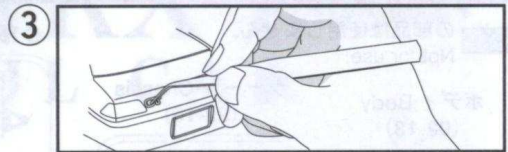
- このキットに入っているデカールは特殊なデカールを使用しています。貼る際は下記の要領で貼って下さい。
- The decals used for this model kit are particular. Please follow the instruction below when applying decals.



- ・貼りたいデカールの形に合わせて、はさみやカッターナイフ等でデカールを台紙ごと切り取ります。
- ・Cut out the decal into the desired shape by scissors and cutter.



- ・デカールを水に10～20秒程つけます。
- ・Dip the decal in water for 10 to 20 seconds.



- ・貼りたい所に台紙ごとデカールを置き、ピンセット等でデカールを台紙から静かにずらします。
- ・デカールの位置を調整しながらやわらかい布で水分を拭き取ります。
- ・Put the decal on the desired place and slide it gently from its backing sheet by tweezers.
- ・Adjust the decal position and dry excess water with a soft cloth.

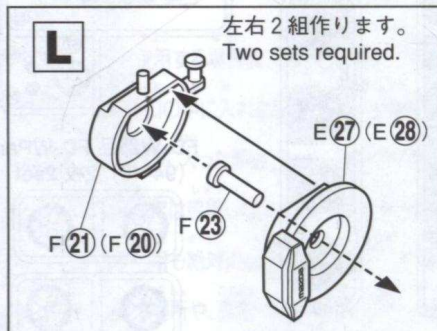
※デカールの上からクリアーを吹く時は、「水性ホビーカラー」または「トップコート(水性スプレー)」をご使用下さい。
 ※ Please use water paint or topcoat when spraying over decals.

■はペイントマークです。← 接着します ← ---- 接着しません

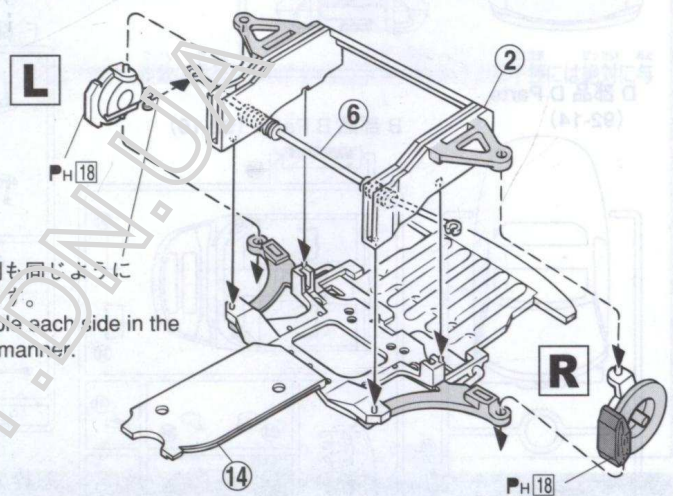
■ is Paint Mark ← is the instruction of gluing. ← ---- is the location no gluing.

1 フロントユニット ①

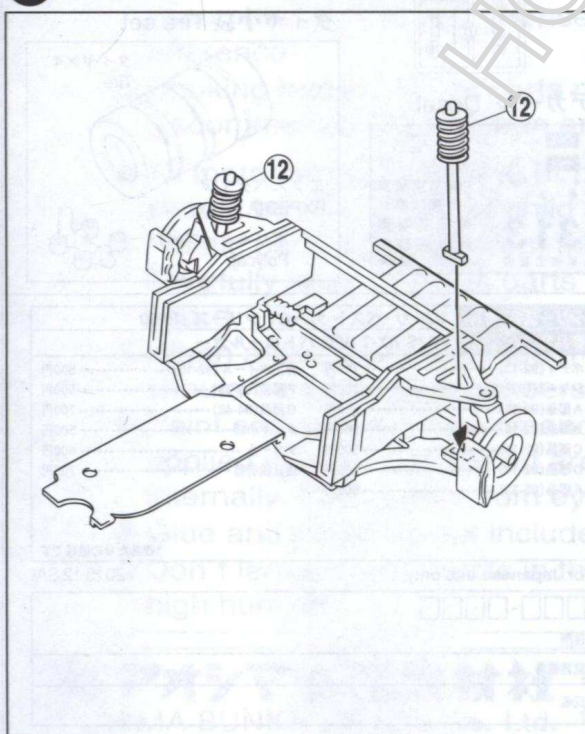
■ PH8 ※指示のない部分はPH12です。
 Use color PH12 for the parts without color instruction.



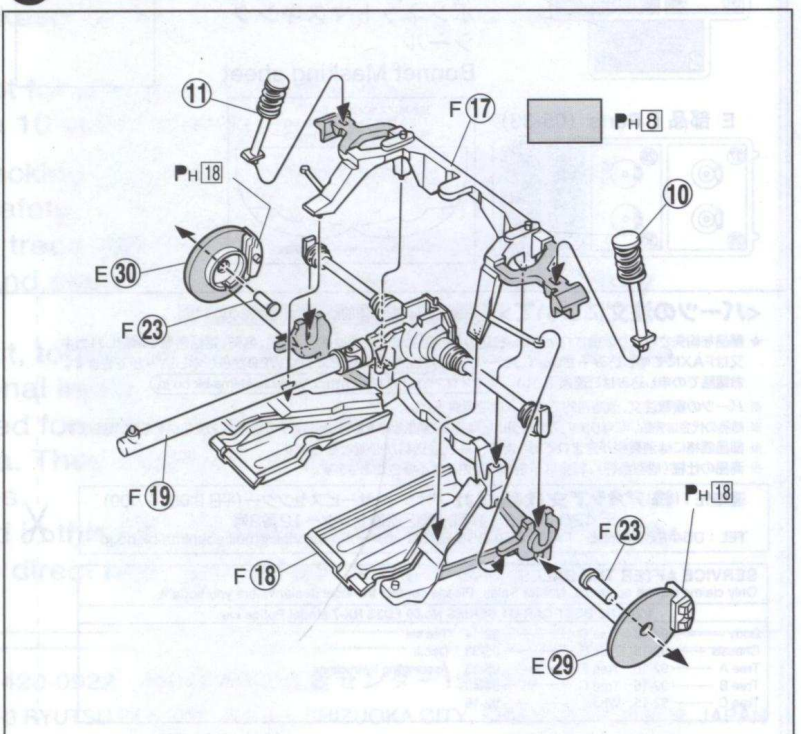
※ () 内は反対側の部品番号です。
 The part number in () corresponds to the opposite side.



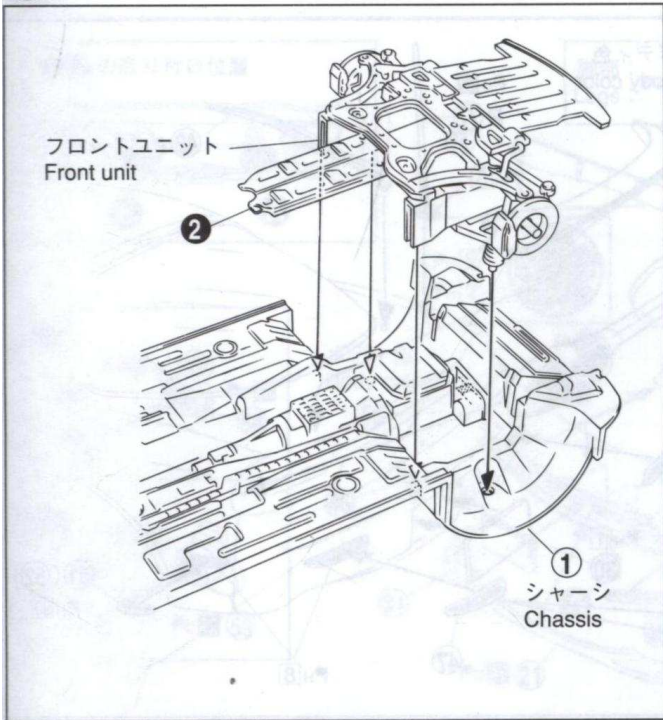
2 フロントユニット ②



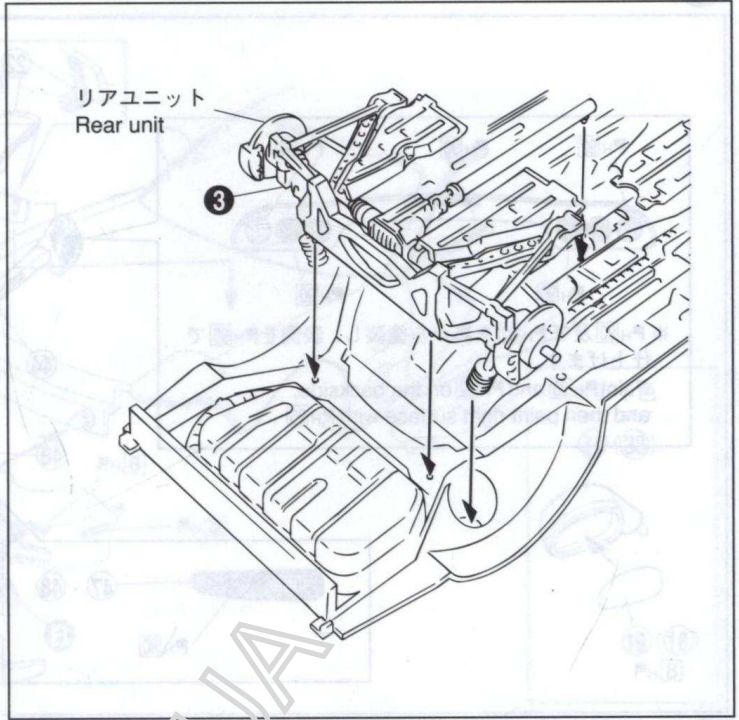
3 リアユニット



4

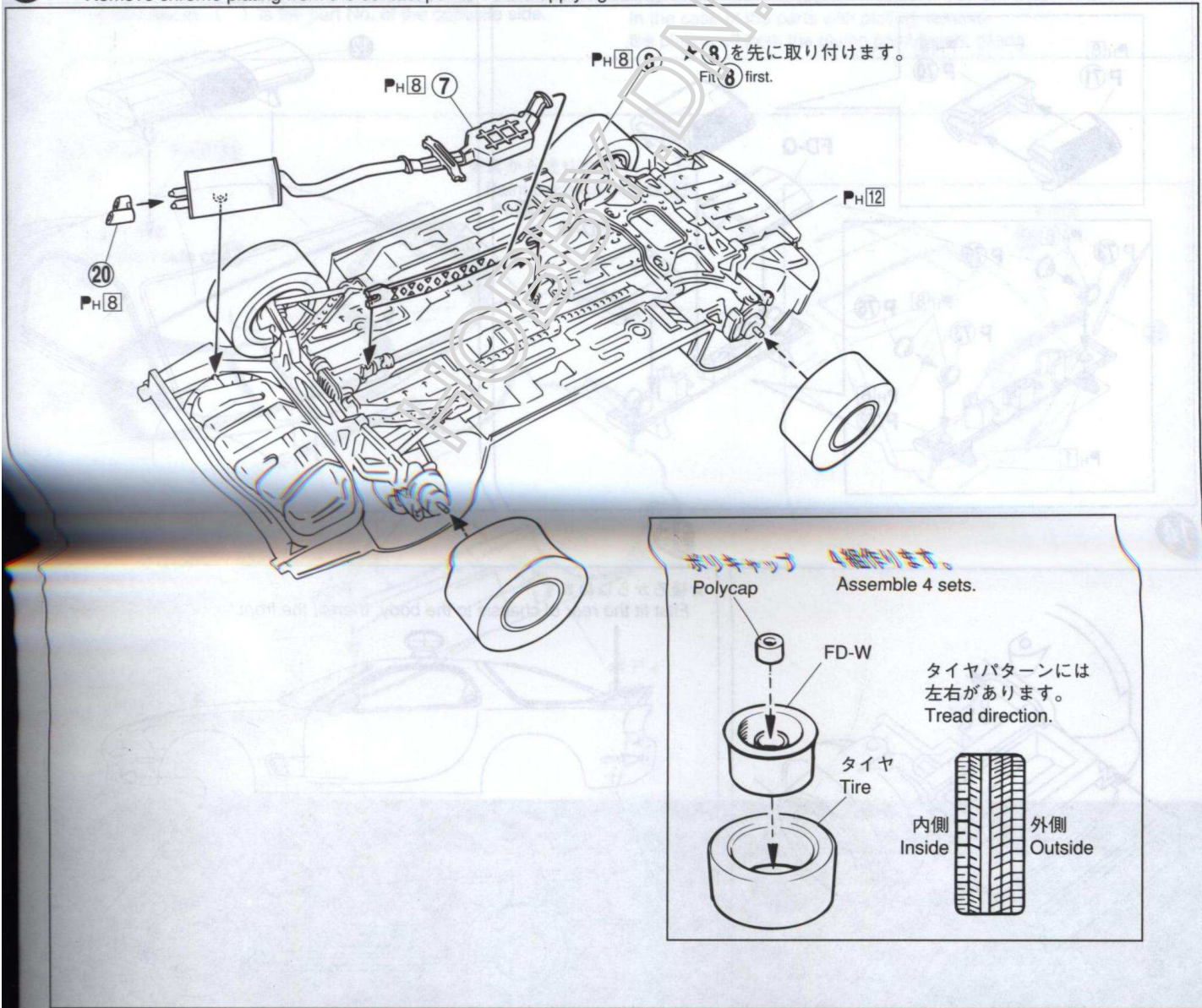


5



6

※メッキ部品は接着面のメッキをはがしてから接着して下さい。
Remove chrome plating from the contact points before applying cement.

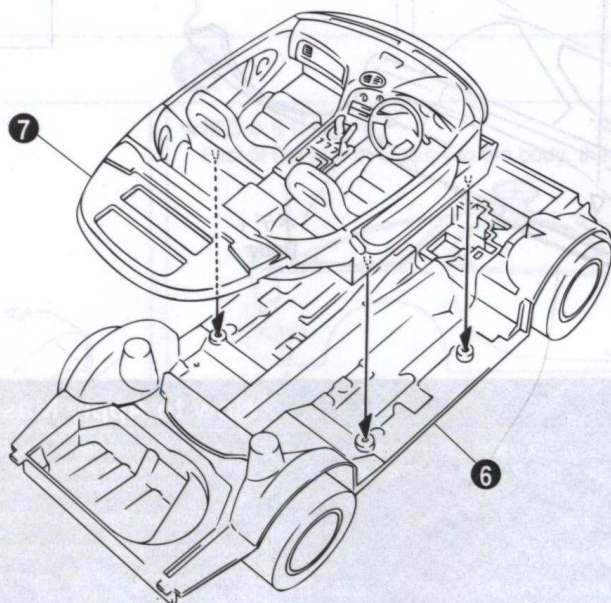
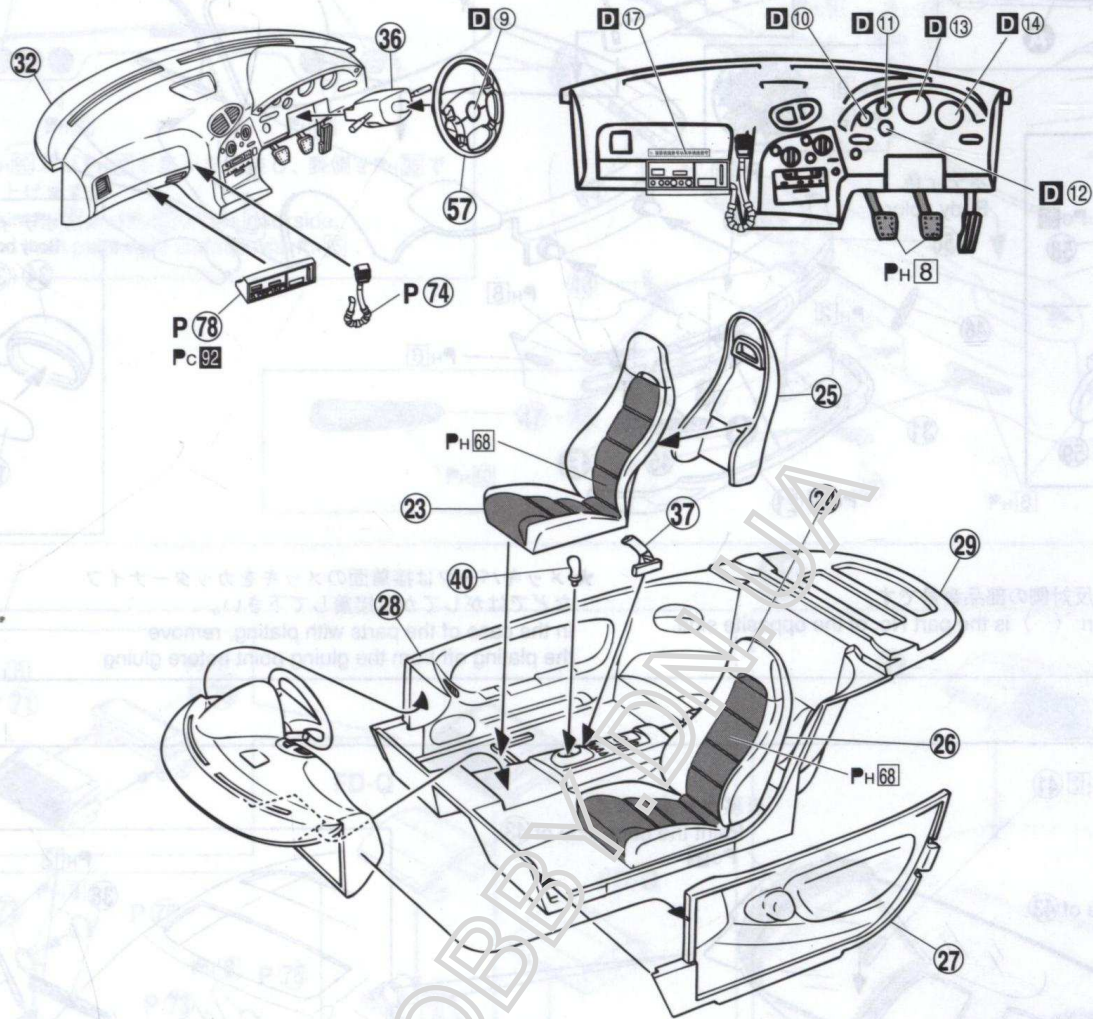


※ 指示の無い部分はPH12です。

Paint the parts with PH12 if there is no indication.

D はデカールの番号です。

The number after D is the decal number.



A Bの取り付け位置

脚部：
Legs: PH8

PH9
PH2

★ () 内は反対側の部品番号です。
The part No. in () is the part No. of the opposite side.

★メッキパーツは接着面のメッキをカッターナイフなどはがしてから接着して下さい。
In the case of the parts with plating, remove the plating off from the gluing point before gluing.

(鏡面: PH8) PH12 41
Mirror

※裏から塗ります
Paint the back side of 43.
PC92

※裏から塗ります
Paint the back side of 43.
PC92

※裏から塗ります
Paint the back side of 43.
PC92

ボディ
Body

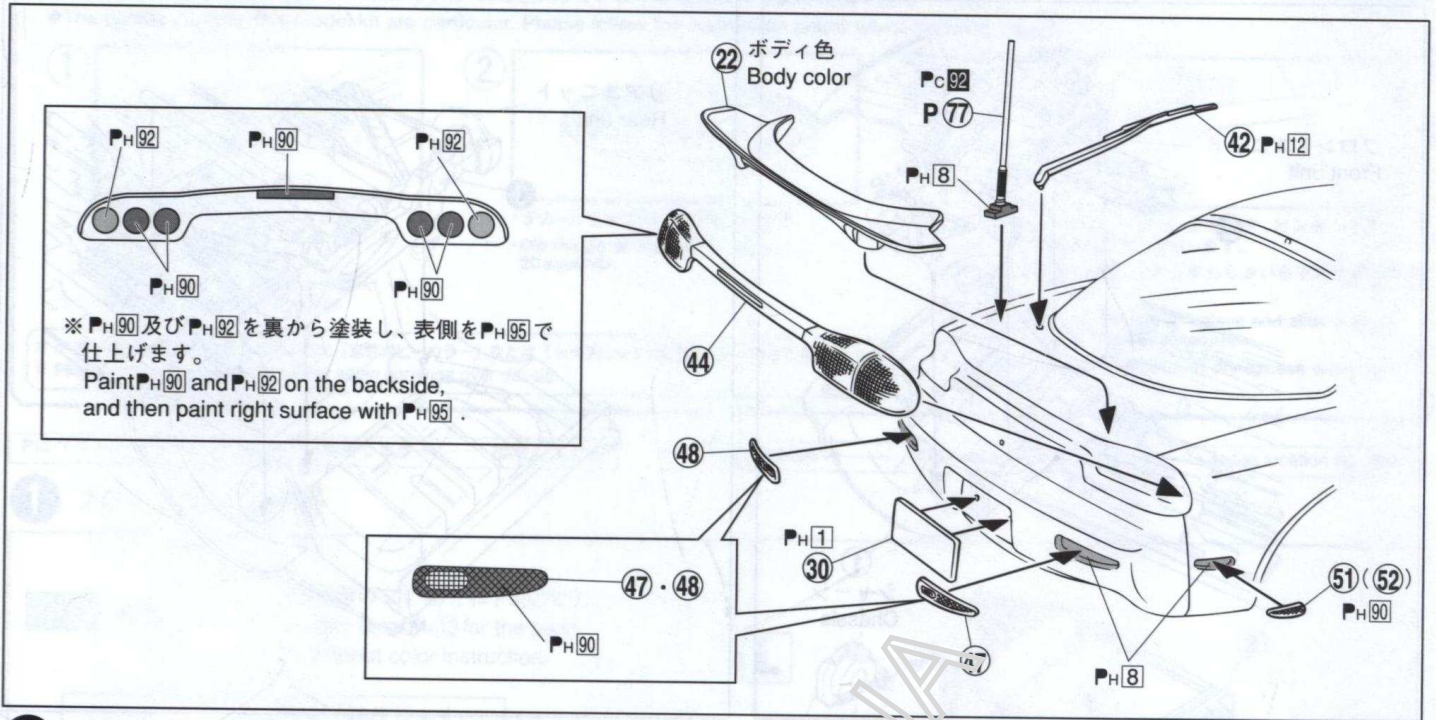
マスキングシールの使い方

1. その場所に合ったマスキングシールをはがし、ガラスの彫刻に合わせて内側から貼ります。この時塗装した際に塗料が入らないようにシールのフチを指などで強く押さえしっかりと接着させて下さい。
 2. ガラスの内側から黒の塗料で彫刻部を塗装します。
 3. 塗料が完全に乾いてからマスキングシールをはがして下さい。
- ※このマスキングシールはスプレー塗料には対応していません。スプレー塗装される時は、サイドのガラス等にもマスキングが必要になります。

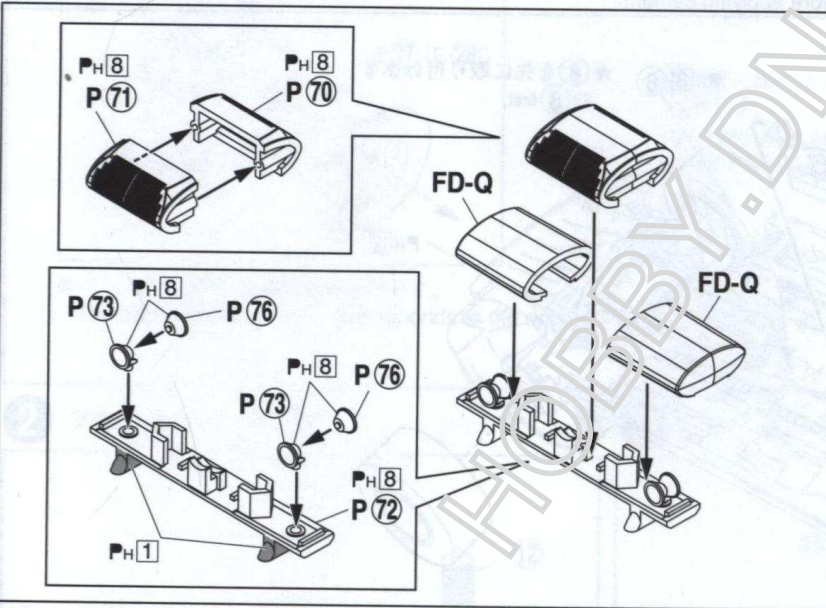
How to Apply Masking Seal

1. Peel off the masking seal which is you want to put from sheet, and put it using guide that is on window part. Be sure it's fit well edge of masking sheet. If it doesn't fit, paint might get into from under the masking seal.
 2. Paint window part with black from inside.
 3. When paint day completely, peel off masking seal.
- ※This masking seal isn't much for spray can. If you use spray can, you need masking for other side of window part.

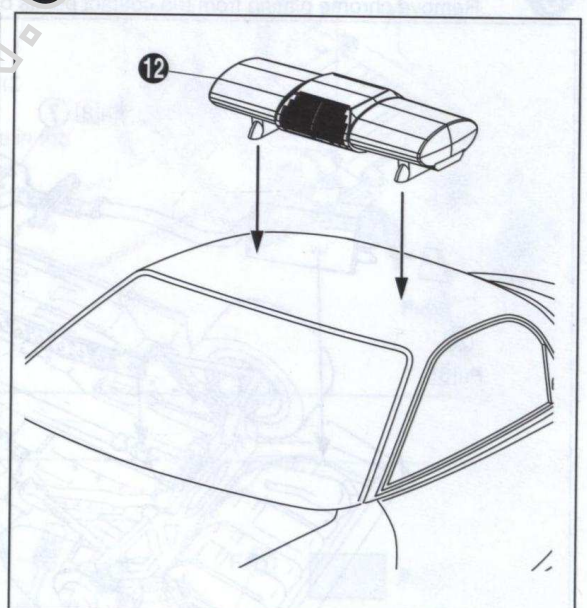
11



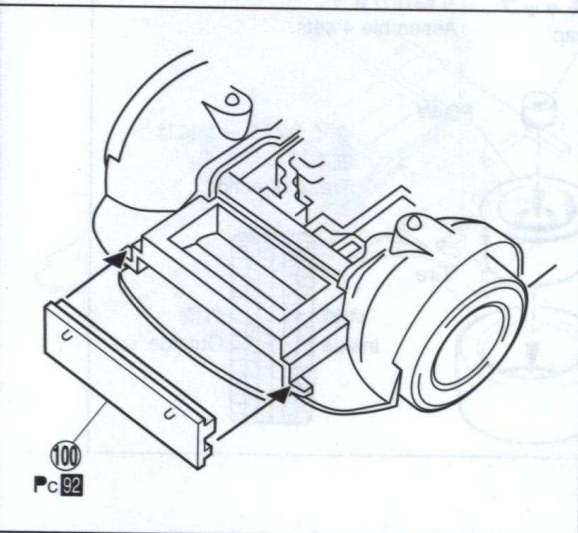
12



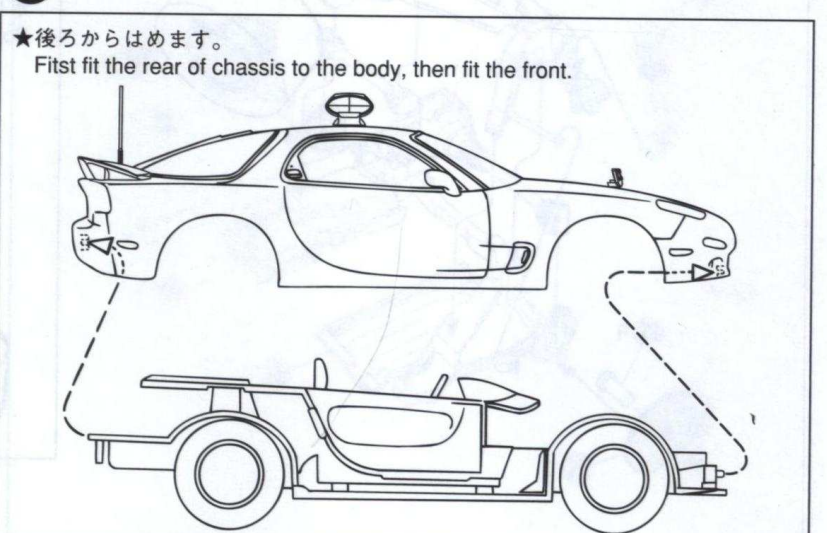
12



14



15



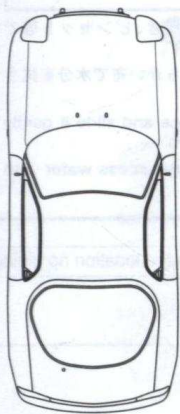


組み立てる前に部品・デカール等、キット内容をよくお確かめ下さい。
万一、欠品や不良品がありましたら当社サービスセンターまでご連絡下さい。

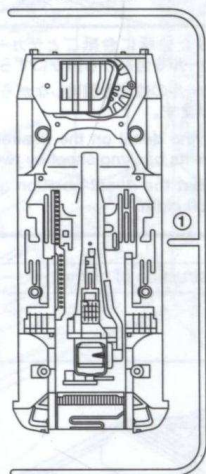
Please confirm the product contents with the following PARTS LIST before assembly.

の部品は使用しません。
Not for use.

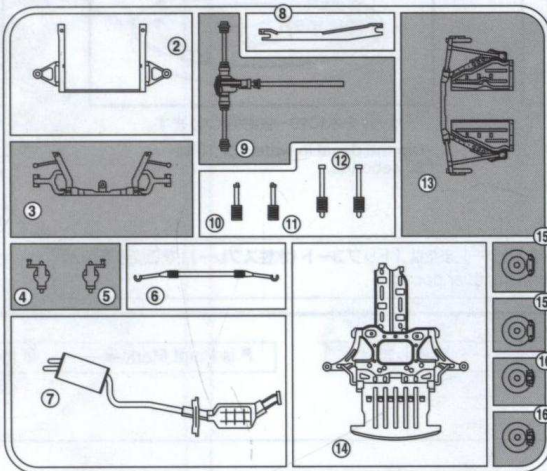
ボディ Body (92-13)



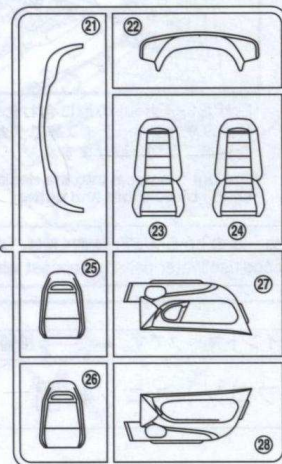
シャーシ Chassis (92-15)



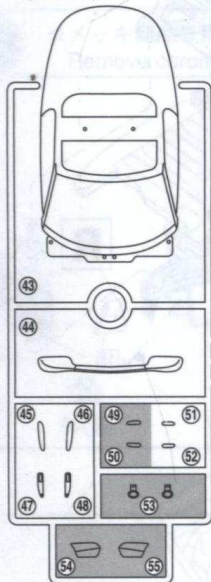
C 部品 C Parts (92-15)



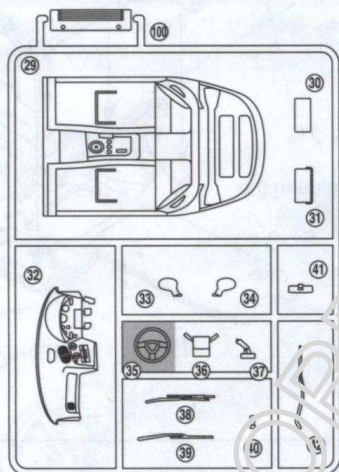
A 部品 A Parts (92-16)



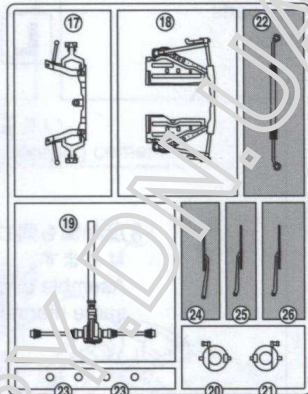
D 部品 D Parts (92-14)



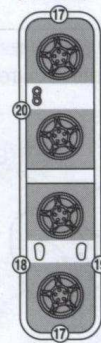
B 部品 B Parts (92-16)



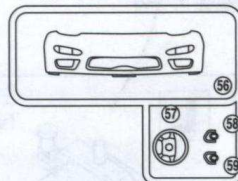
F 部品 F Parts (05-33)



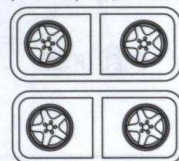
純正ホイール Wheel (92-16)



G 部品 G Parts (94-48)



FD-W部品 FD-WParts (94-48) 2枚 2set



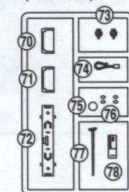
ボンネットマスキングシール
Bonnet Masking sheet



窓マスキングシール
Window Masking sheet



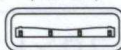
FD-P部品 FD-Parts (12-03)



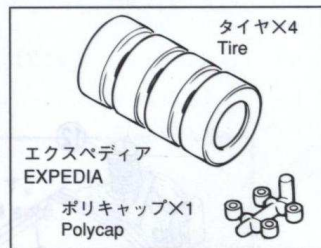
FD-Q部品 FD-Qarts (12-03)



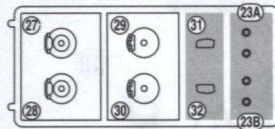
FD-R部品 FD-Rarts (12-03)



タイヤ小袋 Tire set



E 部品 E Parts (05-33)



塗装用マスキングシール
1/24 ザ・ベストカーGT No.60
FD3S RX-7 IV型 パトロールカー



デカール Decal



<パーツの注文について> お届けには2~3週間かかる場合があります。

★ 部品を紛失されたり破損された方は、右記の必要部品に○をつけ住所、氏名、名前、電話番号を明記しハガキ又はFAXにて申し込み下さい。(コピーでも可)Eメール又はアオシマWEBからも申し込みができます。お電話での申し込みはご遠慮下さい。(アオシマWEB URL: <http://www.aoshima-bk.co.jp>)

- ※ パーツの複数注文、改造目的での購入はご遠慮下さい。
- ※ 商品の代金は先払いになります。ご注文頂いた商品のご請求明細をお送り致しますので、先にお支払いをお願い致します。
- ※ 部品価格には消費税が含まれております。 ※ 別途送料が必要となります。
- ※ 商品の仕様(成型色等)、料金は予告なく変更となる場合があります。

連絡先: (株)アオシマ文化教材社 アオシマ・サービスセンター (平日 9:00~17:00)
〒420-0922 静岡県葵区流通センター12番3号
TEL: 054-263-2595 FAX: 054-265-5230 Eメール: service@mail.aoshima-bk.co.jp

SERVICE AFTER THE SALES

Only claims can be accepted. Not for Sales. Please contact the local dealer where you bought.

1/24 THE BEST CAR GT SERIES No.60 FD3S RX-7 Model Police car

Body	92-13	Tree D	92-14	Tire set
Chassis	92-15	Tree E	05-33	Decal
Tree A	92-16	Tree F	05-33	Assembling instructions
Tree B	92-16	Tree G	94-48	
Tree C	92-15	Wheel	92-16	

シリーズ名・番号 1/24 ザ・ベストカーGTシリーズ No.60

商品名 FD3S RX-7 IV型 パトロールカー

ボディ (92-13)	700円	純正ホイール(92-16)	500円
シャーシ (92-15)	700円	F 部品 (05-33)	500円
A 部品 (92-16)	500円	G 部品 (94-48)	700円
B 部品 (92-16)	500円	タイヤ小袋	500円
C 部品 (92-15)	500円	デカール	800円
D 部品 (92-14)	500円	組立説明書	200円
E 部品 (05-33)	500円		

1枚あたりの値段です
2015.12.SAI

For Japanese use only

□□□-□□□□

住所

電話番号 ()

氏名