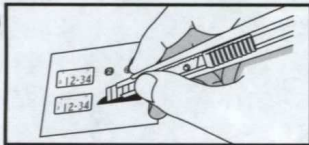


<デカールの貼り方 How to apply decals>

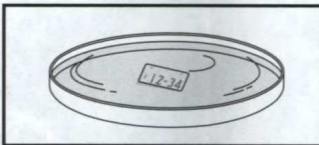
- このキットに入っているデカールは特殊なデカールを使用しています。貼る際は下記の要領で貼って下さい。
- The decals used for this model kit are particular. Please follow the instruction below when applying decals.

①



- ・貼りたいデカールの形に合わせて、はさみやカッターナイフ等でデカールを台紙ごと切り取ります。
- ・Cut out the decal into the desired shape by scissors and cutter.

②



- ・デカールを水に10～20秒つけます。
- ・Dip the decal in water for 10 to 20 seconds.

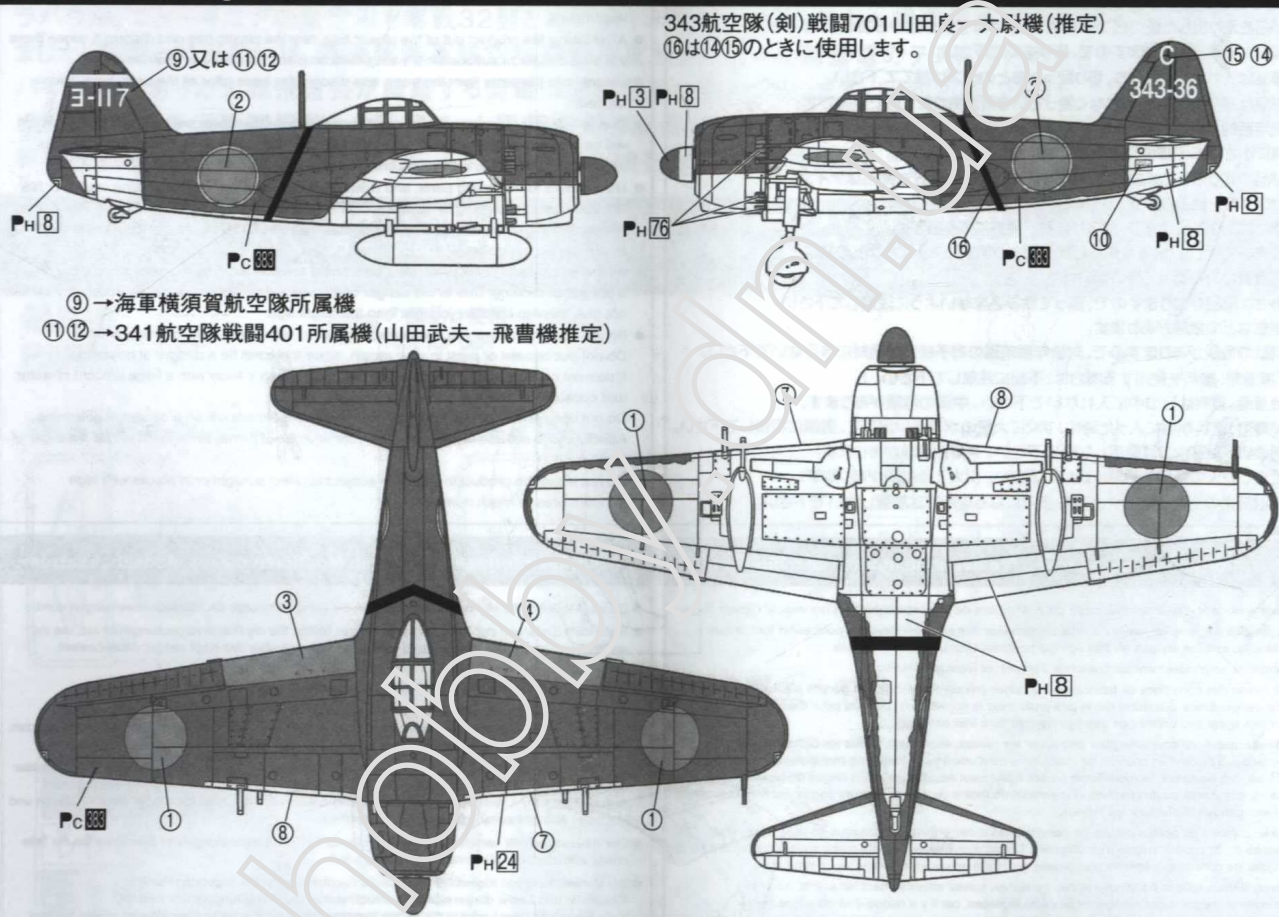
③



- ・貼りたい所に台紙ごとデカールを置き、ピンセット等でデカールを台紙から静かにずらします。
- ・デカールの位置を調整しながらやわらかい布で水分を拭き取ります。
- ・Put the decal on the desired place and slide it gently from its backing sheet by tweezers.
- ・Adjust the decal position and dry excess water with a soft cloth.

- ※デカールの上からクリアーを吹く時は、「水性ホビーカラー」または「トップコート(水性スプレー)」をご使用下さい。
- ※ Please use water paint or topcoat when spraying over decals.

塗装説明 Painting Anstrich Peinture 塗・色



343航空隊(剣)戦闘701山田大尉機(推定)  
(16は(14)(15)のときに使用します。)

- ⑨ → 海軍横須賀航空隊所属機
- ⑪ ⑫ → 341航空隊戦闘701所屬機(山田武夫一飛曹機推定)

<使用色> Paint Colors Verwendete Farben Couleurs utilisées 使用颜色

Creos	Japanese	English	German	French	Chinese (Simplified)
H 2 C 2	ブラック	Black	Schwarz	Noir brillant	光泽黑
H 3 C 3	レッド	Red	Rot	Rouge	紅色
H 8 C 8	シルバー	Silver	Silber	Argent	銀
H 11 C 62	つや消しホワイト	Flat White	Matt Weiß	Blanc mat	哑白
H 12 C 83	つや消しブラック	Flat Black	Matt Schwarz	Noir mat	哑黑
H 18 C 28	黒鉄色	Steel	Stahl	Acier noir	鋼/黒鉄
H 24 C 58	オレンジイエロー	Orange Yellow	Gelb Orange	Orange Jaune	半光橙黄
H 27 C 44	ライトブラウン(タン)	Tan	Gelb Braun	Gouleur Du Tan	黄褐色
H 47 C 41	レッドブラウン	Red Brown	Rot Braun	Rouge marron	紅褐
H 61 C 85	明灰白色	IJN Gray	IJN Grau	Gris IJn	IJN灰
H 60 C 16	濃緑色(2)	IJN Green (2)	IJN Grün (2)	Gris Satiné (2)	暗緑色(2)
H 61 C 85	明灰白色	IJN Gray	IJN Grau	Gris IJn	IJN灰
H 63 C 57	青竹色	Metallic Blue Green	Blaugrün Metallisch	Bleu-vert métallisé	金属蓝绿
H 87 C 75	メタリックレッド	Metallic Red	Rot Metallisch	Rouge métallisé	金属红
C 131	赤褐色	Propeller color	Propeller farbe	Couleur l'hélice	螺旋桨
C 84	コックピット色(川西系)	Cockpit Color (KAWANSHI)	Cockpitfarbe (KAWANSHI)	Couleur du cockpit (KAWANSHI)	仪表板
C 88	暗緑色(川西系)	Dark Green(KAWANSHI)	Dark Green(KAWANSHI)	Dunkel Grün(KAWANSHI)	暗緑色

- 水性ホビーカラーと **Mr.COLOR** はまぜられません。
- H□ は株式会社GSIクレオス 水性ホビーカラーの色番号です。
- C■ は **Mr.COLOR** の色番号です。
- ★ 塗料およびプラモデル用接着剤は別にお買い求め下さい。
- 工具、塗料についての詳しい使用方法は、各商品の説明をご覧ください。
- Can't mix AQUEOUS HOBBY COLOR and Mr. Color.
- H□ is the color number of AQUEOUS HOBBY COLOR of GSI Creos Corporation.
- C■ is the color number of Mr. Color of GSI Creos Corporation
- ★ As this kit does not include any paint and/or glue, please buy them by separately.
- Please see the instructions of each product for the use of tools and paints in details.

※プラモデルの塗装には、必ずプラモデル用の塗料をご使用下さい。  
Use special paint for plastic models.

- P はペイントマークです。P is Paint Mark. P Zeichen Anstrich.
- P Marque De Peindre. P 是涂颜色的标记



デカールを貼る。  
Place a decal here. Mettre l'autocollant.  
Aufkleben ein Dekal. 貼标签。

どちらか選びます。  
Choose either one. Choisir entre deux.  
Auswählen. 任選其一。

反対側もあります。  
There is the reverse side. Aussi le côté opposé.  
Gegenseite auch. 另一側也有。

接着しない  
No Cement. Ne pas coller.  
Nicht kleben. 不粘貼

〇組作ります。  
Make 〇 sets. Produire 〇 séries.  
Machen 〇 Paar. 作〇組。



## 作る前にご用意下さい

Prepare before assembly.



ニッパー nipper  
カッター cutter  
ピンセット tweezers



プラモデル用接着剤  
Plastic Cement

### 組み立て Assembly

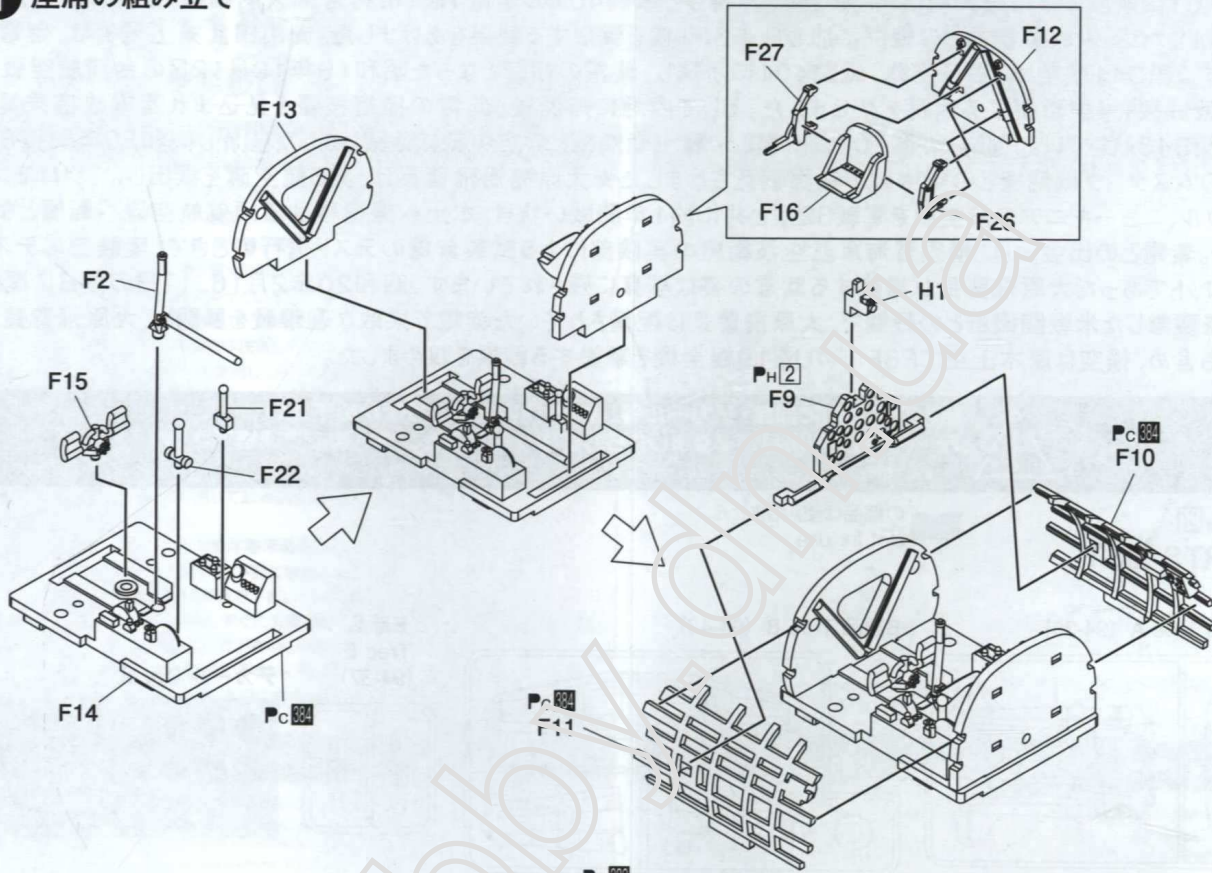
Zusammenbau  
Assemblage  
组装



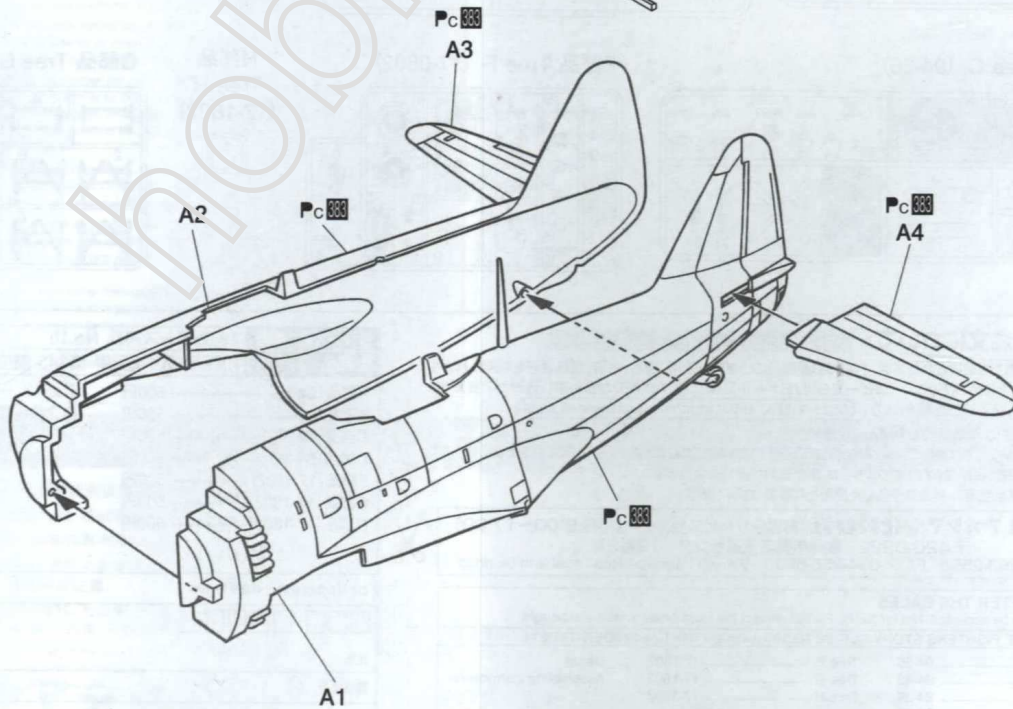
組み立てには特に指示がある場合を除いて接着剤を使用して下さい。  
Use glue to attach the parts, except as indicated.  
Bitte benutzen Sie Klebstoff zum Zusammenbau, wenn nicht anders angegeben.

Pour assembler, employez de l'adhésif hors le cas indiqué en particulier.  
组装时除有特别指示外, 请使用粘剂。

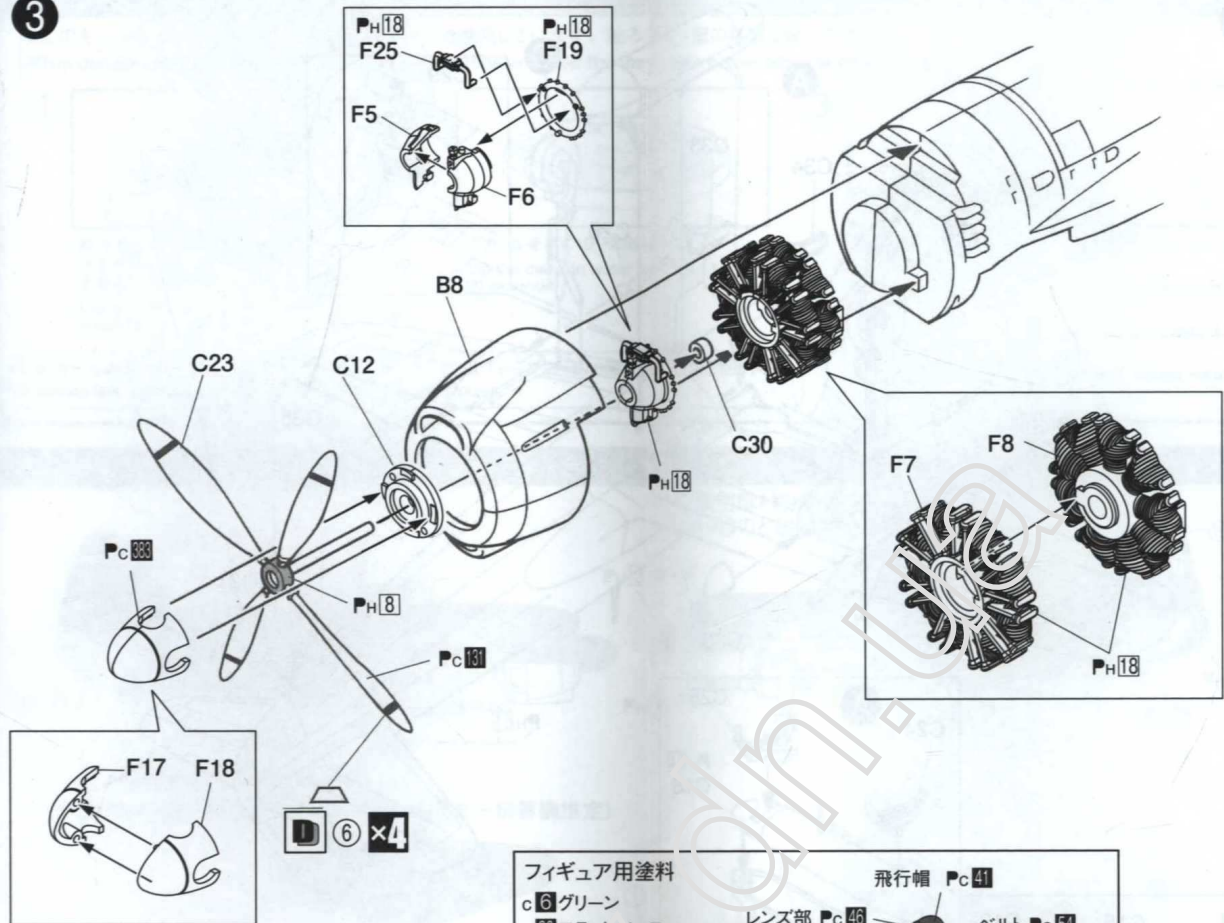
## ① 座席の組み立て



## ②



3



フィギュア用塗料

- c6 グリーン
- c30 フラックベース
- c39 ダークイエロー
- c41 レッドブラウン
- c43 ウッドブラウン
- c64 カーキグリーン
- c51 肌色

飛行帽 Pc41

レンズ部 Pc46

顔 Pc51

縛帯 Pc6 + c30

背当て Pc12

縛帯 Pc6 + c30

飛行服 Pc43

靴・手袋 Pc41

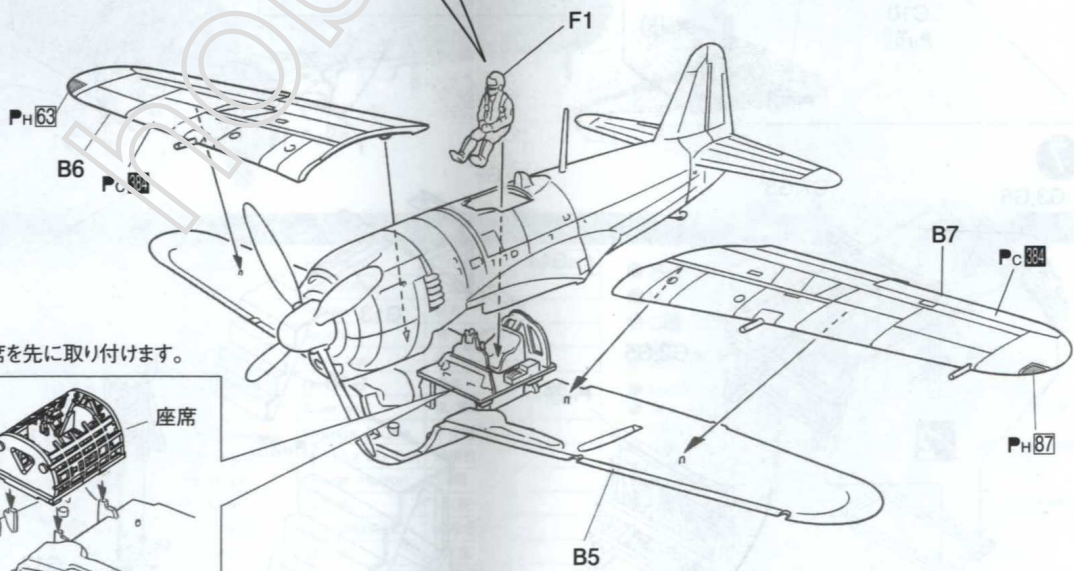
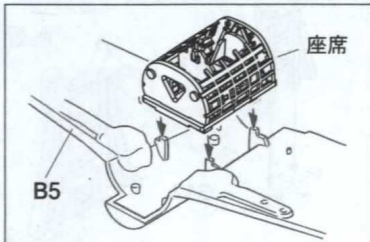
ベルト Pc54

襟巻 Pc62

Pc8

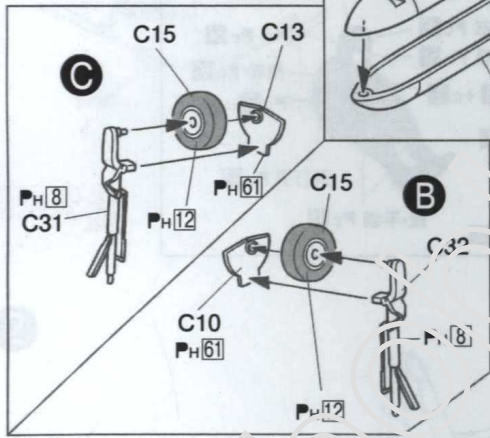
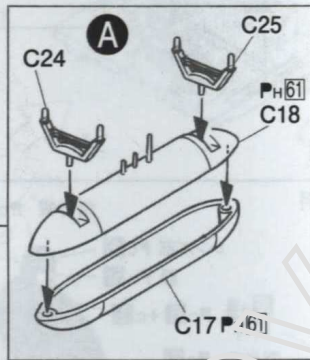
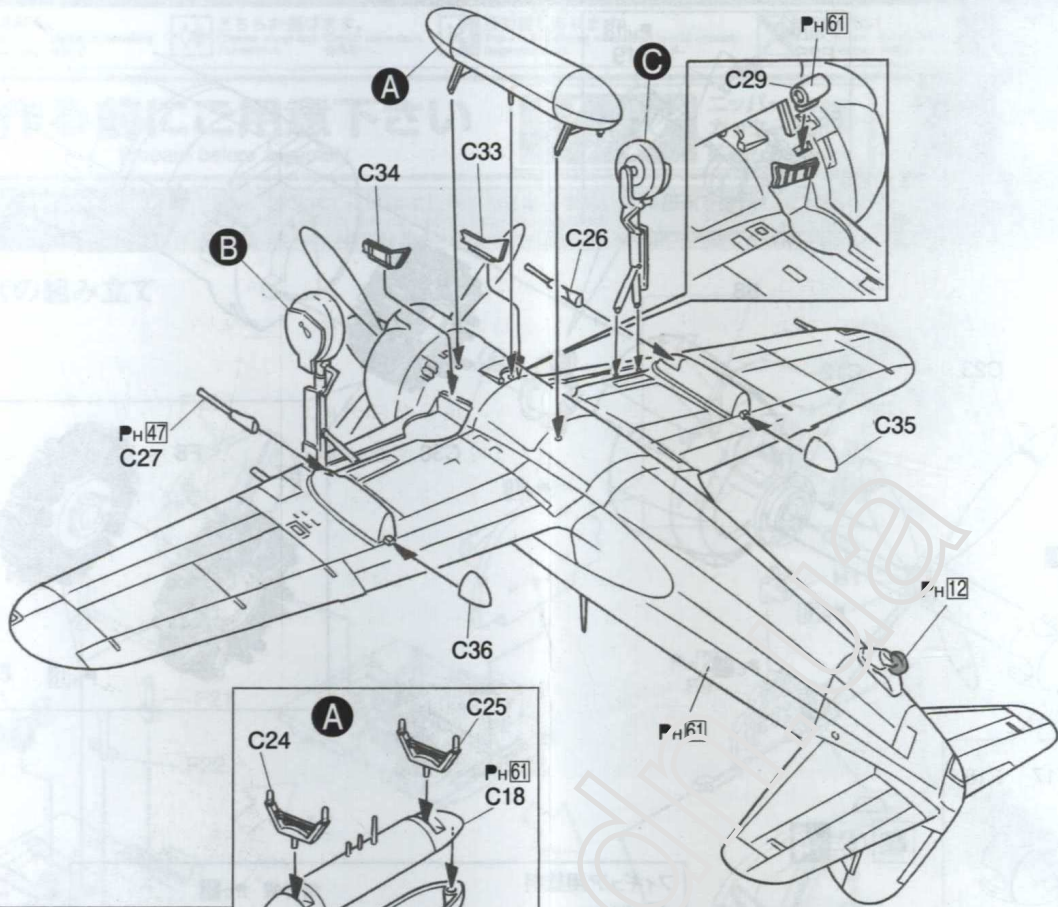
4

①で組んだ座席を先に取り付けます。





5

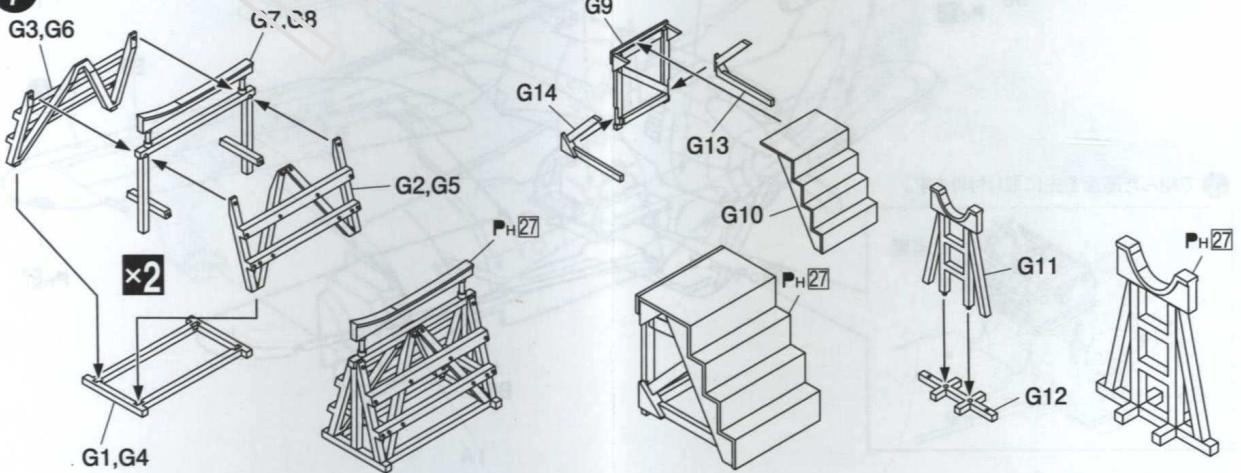


6 風防の取り付け

風防はどちらかを選択して下さい。



7



主翼を支持する台座です。

整備作業用の足場です。

本体を支持する台座です。



〈紫電11型甲と3人のパイロット〉

エースとは、空中戦において敵戦闘機を、5機以上撃墜したパイロットに与えられる称号です。「エース列伝」では、このエースというとらえ方に幅をもたせ、航空戦史に名を残す撃墜王だけでなく、航空戦史を彩る活躍をみせたパイロットと飛行機を取り上げていきます。紫電11型甲にちなんだ3人のパイロットを取り上げました。★山田良市大尉は、紫電改戦闘機部隊として有名な第343航空隊(剣部隊)に所属するパイロットで、紫電・紫電改を乗り継ぎ、終戦まで米戦闘機との空中戦に活躍されました。昭和20年3月19日、彩雲偵察機の「敵機動部隊見ユ室戸岬ノ南三〇里」で始まる松山上空の大空中戦では、第343航空隊に所属する紫電改54機、紫電7機(紫電改43機、紫電11機という説あり)は、米軍戦闘機F6F、F4Uを48機、SBC2C艦爆4機を撃墜する大活躍を見せました。この空中戦において、戦闘701に所属する山田大尉は、紫電3機を指揮して戦闘407の紫電4機(市村吾郎大尉指揮)と共に上空警戒にありましたが、米戦闘機群との戦闘に加わり、F6F1機を撃墜する戦果をあげました。★山田武夫上飛曹は、紫電を装備する第341航空隊(獅子部隊)戦闘401に所属し、紫電の初陣となった昭和19年10月12日の台湾航空戦でF6F戦闘機を4機撃墜する活躍を見せました。そして内地に帰還後、紫電の操縦技量を見込まれ紫電改搭乗員となり、第343航空隊(剣部隊)戦闘701に所属し米艦上戦闘機との空中戦に活躍しました。しかし昭和20年5月28日P51Dムスタング戦闘機との空中戦で被弾戦死されました★大原亮治飛曹長は、第6航空隊を振出しに、ソロモン、ラバウル、ニューギニアの航空戦を零戦32型と共に約1年間戦い抜き、本土へ帰還後は横須賀航空隊へ転属となりました。紫電との出会いは、横須賀海軍航空技術廠の実験部による試製紫電のテスト飛行のときで、実験部のテストパイロットであった大原飛曹長が操縦する紫電の姿は写真に残されています。昭和20年2月16、17日の両日に関東地区を襲撃した米戦闘機群との戦闘で、大原飛曹長は配備されていた紫電で果敢な迎撃戦を展開し、大原飛曹長の戦果も含め、横空は厚木上空でF6F、F4Uを19機全機を撃墜する戦果を収めました。

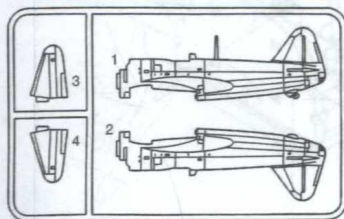


組み立てる前に部品・デカール等、キット内容をよくお確かめ下さい。  
 万一、欠品や不良品がありましたらお客様サービスセンターまでご連絡下さい。  
 Please confirm the product contents with the following PARTS LIST before assembly.

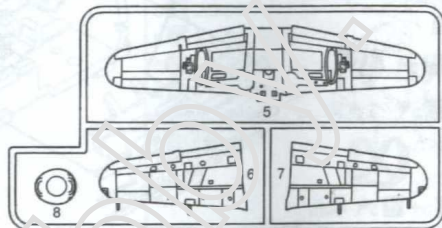
部品図  
PARTS LIST

■の部品は使用しません。  
Not for use

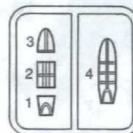
A部品 Tree A (94-36)



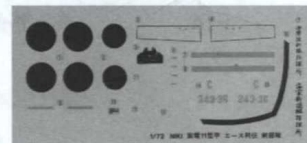
B部品 Tree B (94-43)



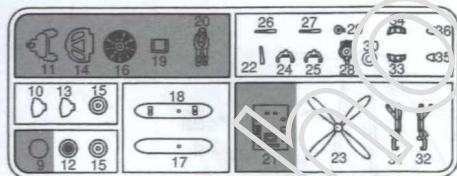
E部品  
Tree E  
(94-37)



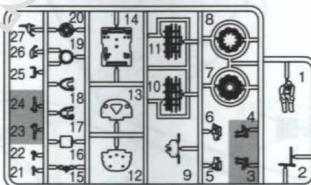
デカール Decal



C部品 Tree C (94-36)



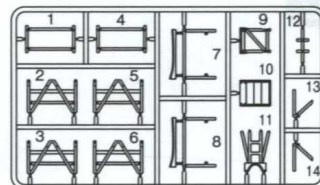
F部品 Tree F (17-0802)



H部品  
Tree H  
(17-1802)



G部品 Tree G (17-1802)



＜パーツの注文について＞ お届けには2～3週間かかる場合があります。

- ★ 部品を紛失されたり破損された方は、右記の必要部品に○をつけ住所、氏名、名前、電話番号を明記しハガキ又はFAXにて申し込み下さい。(コピーでも可)Eメール又はアオシマWEBからも申し込みができます。お電話での申し込みはご遠慮下さい。(アオシマWEB URL: <http://www.aoshima-bk.co.jp>)
- ※ パーツの複数注文、改造目的での購入はご遠慮下さい。
- ※ 商品の代金は先払いになります。ご注文頂いた商品のご請求明細をお送り致しますので、先にお支払いをお願い致します。
- ※ 部品価格には消費税が含まれております。※ 別途送料が必要となります。
- ※ 商品の仕様(成型色等)、料金は予告なく変更となる場合があります。

連絡先: (株)アオシマ文化教材社 お客様サービスセンター(平日 9:00~17:00)  
 〒420-0922 静岡市葵区流通センター12番3号  
 TEL: 054-263-2595 FAX: 054-265-5230 Eメール: [service@mail.aoshima-bk.co.jp](mailto:service@mail.aoshima-bk.co.jp)

シリーズ名・番号	1/72 エース列伝 No.10	
商品名	川西 紫電11型甲 第343 航空隊戦闘「剣」	
A部品 (94-36)	500円	デカール ..... 500円
B部品 (94-43)	500円	組立説明書 ..... 200円
C部品 (94-36)	500円	
E部品 (94-37)	500円	
F部品 (17-1802)	500円	
G部品 (17-1802)	500円	
H部品 (17-1802)	500円	

**SERVICE AFTER THE SALES**  
 Only claims can be accepted. Not for Sales. Please contact the local dealer where you bought.

ACE FIGHTERS STORY SERIES No.10 kawarishi NIKI-Ja SHIDEN TYPE11

Tree A	94-36	Tree F	17-1802	Decal
Tree B	94-43	Tree G	17-1802	Assembling instructions
Tree C	94-36	Tree H	17-1802	
Tree E	94-37			

For Japanese use only 2017.11.SAI

□□□-□□□□

住所

電話番号 ( ) ( ) -

氏名