

使用色

ホワイト (WHITE)H1C1	黒鉄色 (STEEL)H18C28
ブラック (BLACK)H2C2	ダークグレー (FIELD GRAY (1))H32C40
シルバー (SILVER)H8C8	ウッドブラウン (WOOD BROWN)H37C43
ゴールド (GOLD)H9C9	ニュートラルグレー (NEUTRAL GRAY)H53C13
つや消しブラック (FLAT BLACK)H12C83	
ココアブラウン (COCOA BROWN)H17C29	

※プラモデルの塗装には、必ずプラモデル用の塗料をご使用下さい。
Be sure to use special paints for plastic models.

- 水性ホビーカラーと**Mr.COLOR**はまぜられません。
- H□は株式会社GSIクレオス水性ホビーカラーの色番号です。
- C■は**Mr.COLOR**の色番号です。
- ★塗料およびプラモデル用接着剤は別にお買い求め下さい。
- 工具、塗料についての詳しい使用法は、各商品の説明をご覧ください。
- Can't mix AQUEOUS HOBBY COLOR and Mr. Color.
- H□ is the color number of AQUEOUS HOBBY COLOR of GSI Creos Corporation.
- C■ is the color number of Mr. Color of GSI Creos Corporation.
- ★As this kit does not include any paint and/or glue, please buy them by separately.
- Please see the instructions of each product for the use of tools and paints in details.



作る前にご用意下さい

Prepare before assembly.



ニッパー nipper
カッター cutter
ピンセット tweezers



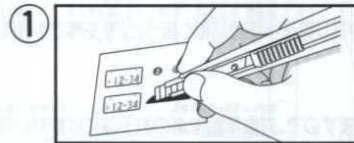
プラモデル用接着剤
plastic cement



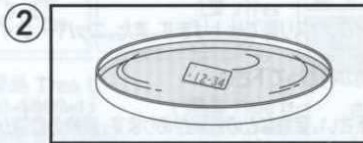
精密ドライバー (+)
Screwdriver

<デカールの貼り方 How to apply decals >

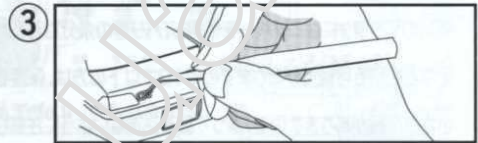
- このキットに入っているデカールは特殊なデカールを使用しています。貼る際は下記の要領で貼って下さい。
- The decals used for this model kit are particular. Please follow the instruction below when applying decal's.



- ① 貼りたいデカールの形に合わせて、はさみやカッターナイフ等でデカールを台紙ごと切り取ります。
- Cut out the decal into the desired shape by scissors and cutter.



- ② デカールを水に10~20秒程つけます。
- Dip the decal in water for 10 to 20 seconds.



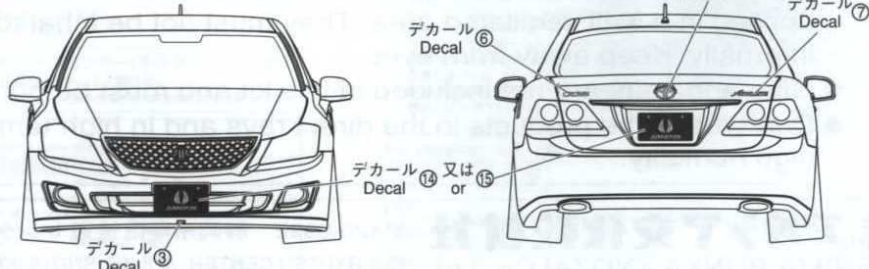
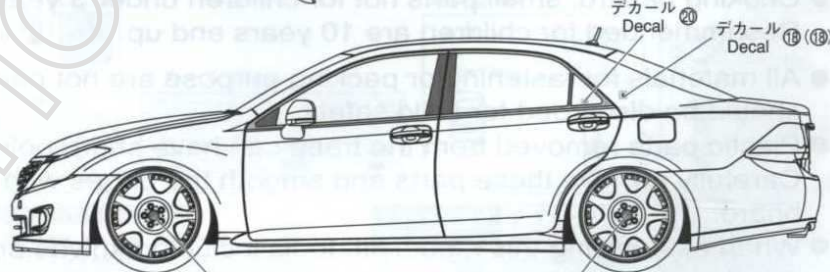
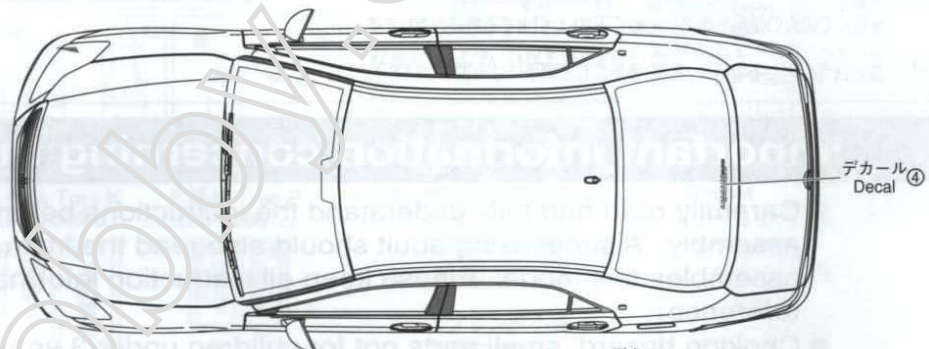
- ③ 貼りたい所に台紙ごとデカールを置き、ピンセット等でデカールを台紙から静かにずらします。
- Decal'sの位置を調整しながらやわらかい布で水分を拭き取ります。
- Put the decal on the desired place and slide it gently from its backing sheet by tweezers.
- Adjust the decal position and dry excess water with a soft cloth.

※デカールの上からクリアーを吹く時は、「水性ホビーカラー」または「トップコート(水性スプレー)」をご使用下さい。
※ Please use water paint or topcoat when spraying over decals.

塗装説明 Paint instruction

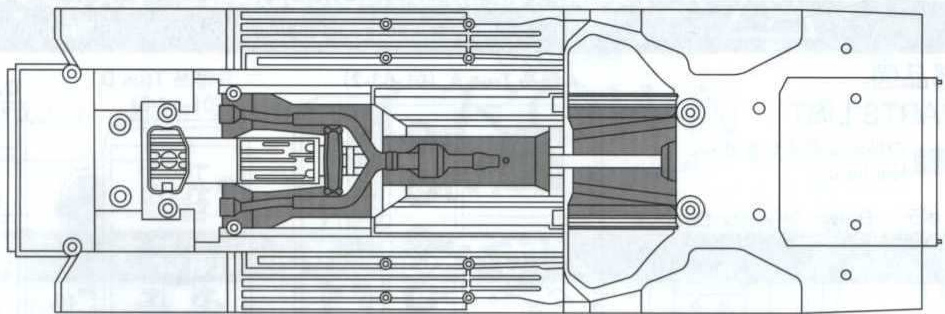
ボディ色：■H2
Body color：■H2

- ★シャーシ(形状及び構造)は実車とは異なります。ご了承下さい。
- The chassis (the shape and the construction) of this model differ from the real model.
- ★()内は反対側のデカール番号です。
- The No. in () is the decal No. for the opposite side.
- ★余ったデカールはお好みでご使用下さい。
- The left decals are optional.



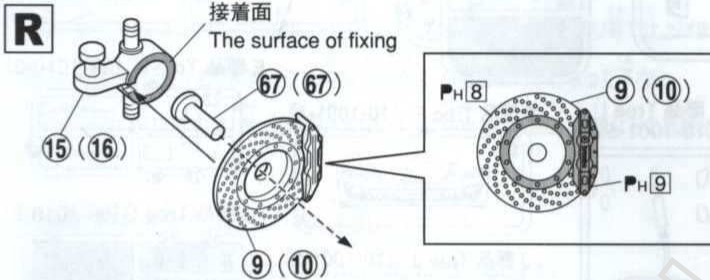
★このキットは「ローダウン仕様」となりますので、タイヤは回りません。ご了承下さい。
This kit is the "low-downed" model, and you can not rotate the wheels.

〈シャーシの塗装説明〉
 〈How to paint chassis〉



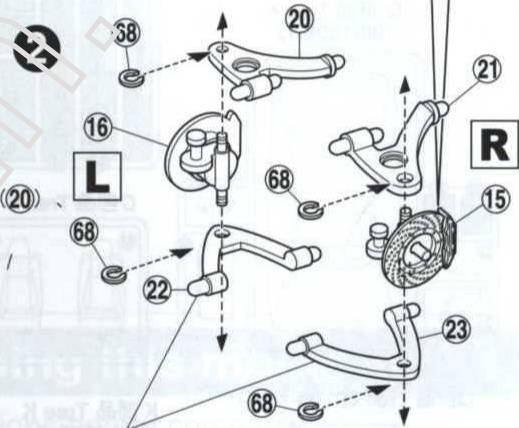
★シャーシパーツは可動部分が多いため、塗装しません。
 Please do not paint the Chassis parts because there are lots of mobile parts.

1 ★左右2組作ります。
 Make two pairs of this (left and right)

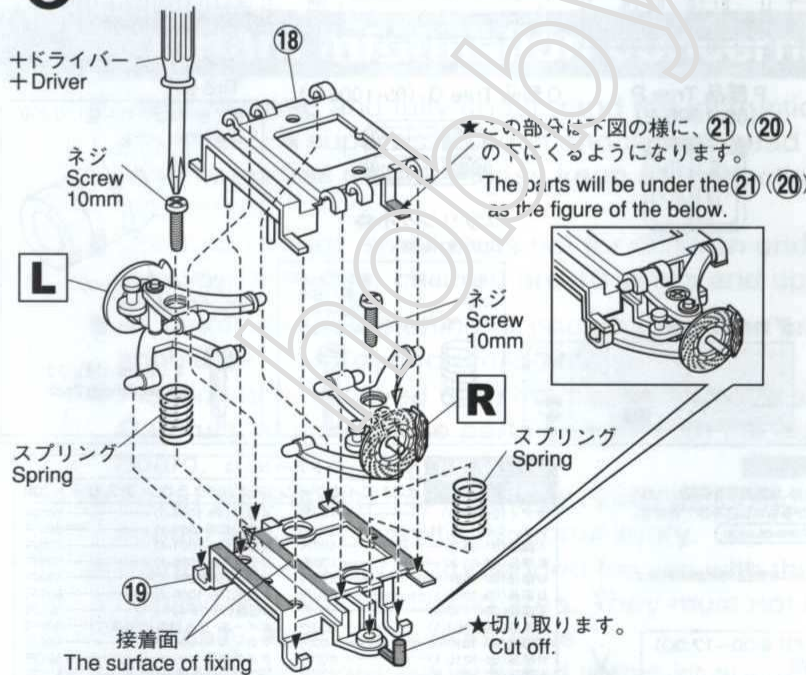


★ () 内は反対側 L の部品番号です。
 The numbers in the () sign the L side.

★15 (16) の上下を 38 で、21 (20)、
 23 (22) に固定します。
 Fix the 15 (16) and 21 (20) /
 23 (22) with 38.

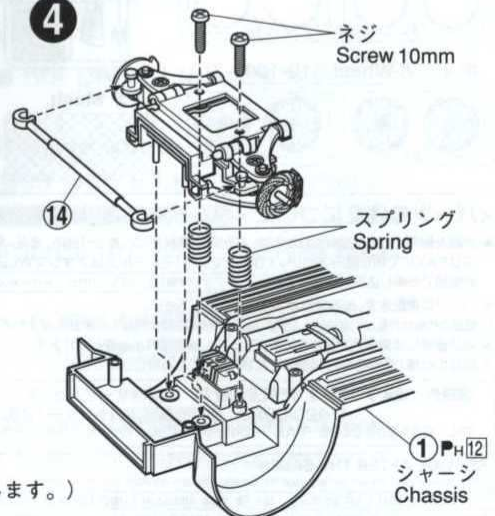


3



★22、23 は上下の向きに注意して下さい。
 Please be careful of the direction.

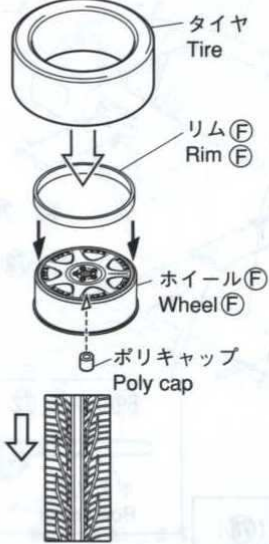
4



組立順序 How to constitute

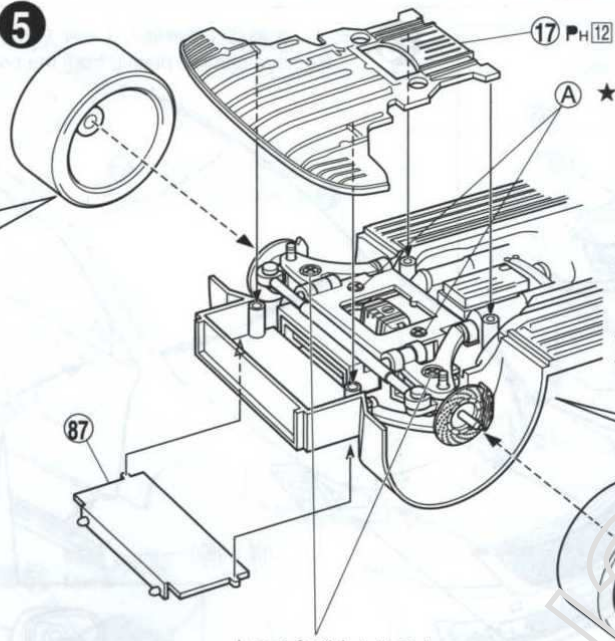
- 2 で組み立てたものを、19 にネジで軽く止めます。(この時、スプリングを間に通します。)
- 19 に 18 を接着します。
1. Tack up 2 and 19 with the screw and please plug the spring between them.
2. Fix 19 into 18.

★2組作ります。
Make two sets of this.



★タイヤには回転
方向があります。
Tread direction.

5

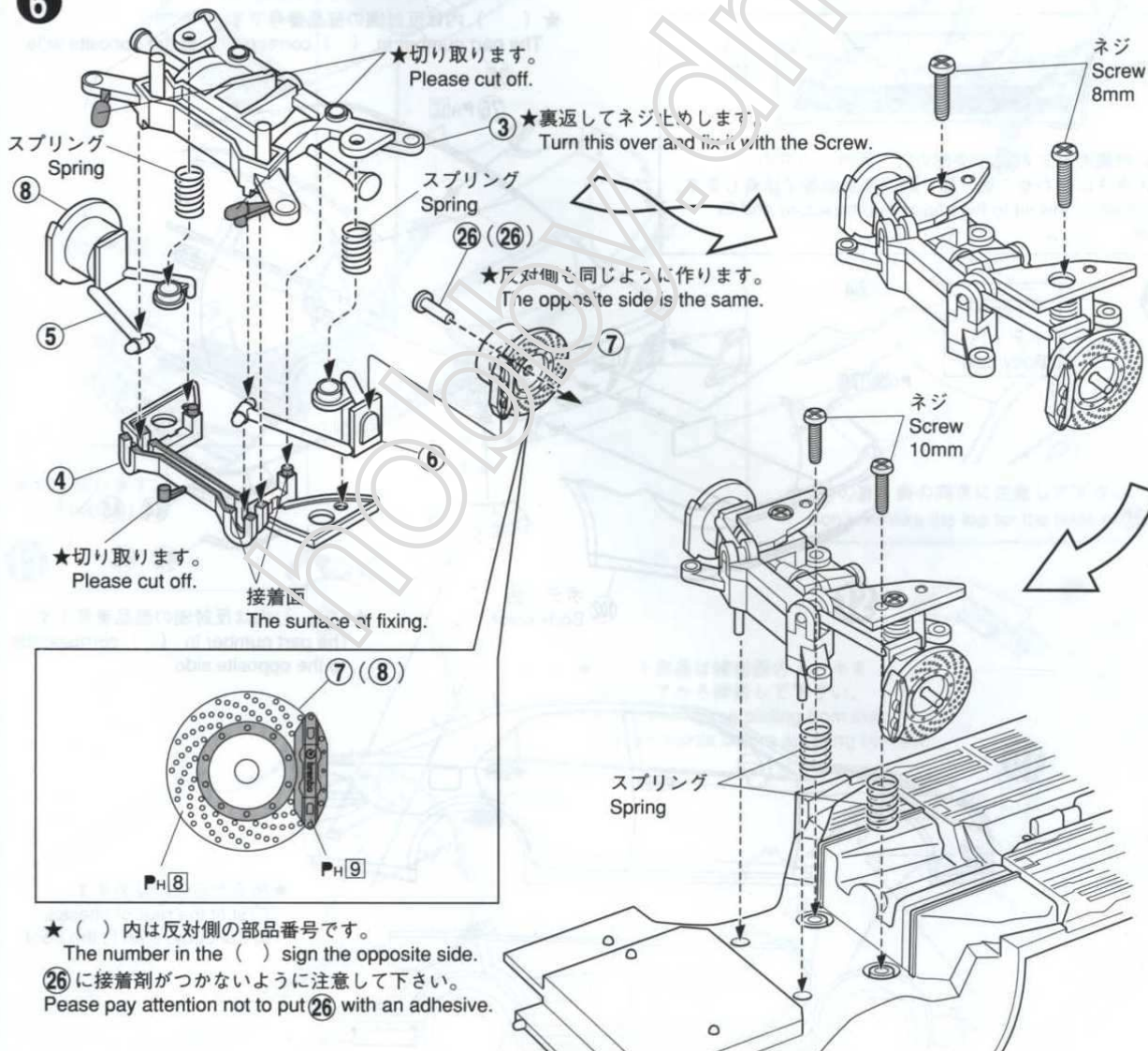


★このネジをしめるとローダウンに
なります。
If you fix this Screw, the height of the
car will be lowered.

★車重によりハの字になる場合は、
カチッと音がするまで、タイヤの上
部を外側に引っ張って下さい。
If the tires are opened because of
the weight of the car, please pull the
top of the tire to outside as you can.

★このネジをしめると
キャンバー角が変わり、ハの字になります。
※ハの字にする時は(A)のネジをゆるめて車高を上げた状態にします。
※ When you want to do this, please loosen the Screw (A) and raise
the height of the car.

6



★切り取ります。
Please cut off.

★裏返してネジ止めします。
Turn this over and fix it with the Screw.

★反対側も同じように作ります。
The opposite side is the same.

★切り取ります。
Please cut off.

接着面
The surface of fixing.

★ () 内は反対側の部品番号です。
The number in the () sign the opposite side.
★(26)に接着剤がつかないように注意して下さい。
Please pay attention not to put (26) with an adhesive.

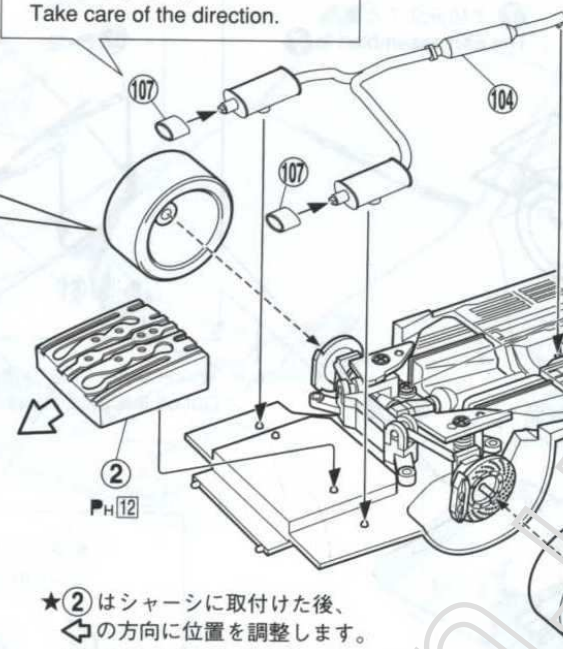
7

★2組作ります。
Make two sets of this.



★タイヤには回転方向があります。
Tread direction.

★取り付け向きに注意して下さい。
Chassis side
Take care of the direction.



★②はシャーシに取付けた後、
←の方向に位置を調整します。
After it installs it in the chassis.
② adjusts the installation position
in the direction of ←.

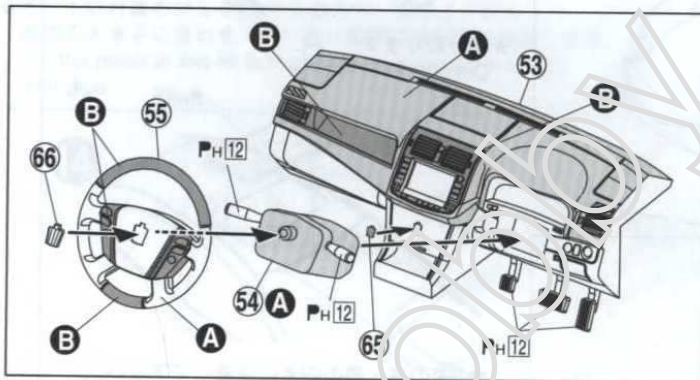
★メッキ部品は接着面のメッキをはがしてから接着して下さい。
Remove chrome plating from the contact points before applying cement.

このネジをしめるとローダウンになります。
If you fix this screw, the height of the car will be lowered.

★このネジをしめるとキャンバースが
変わり、ハの字になります。
ハの字にする時は②のネジをゆるめて車高を上げた状態に
します。

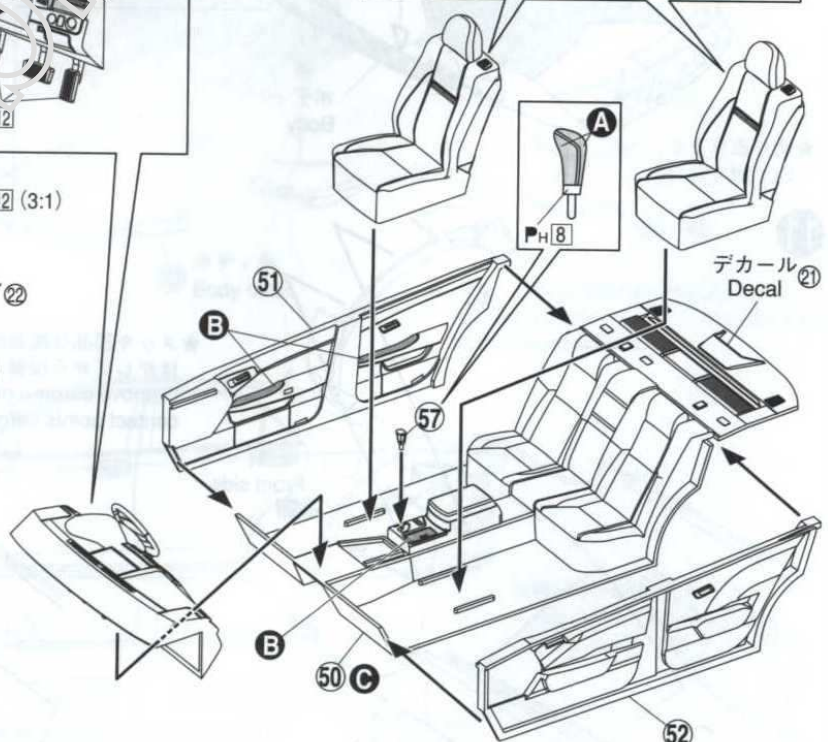
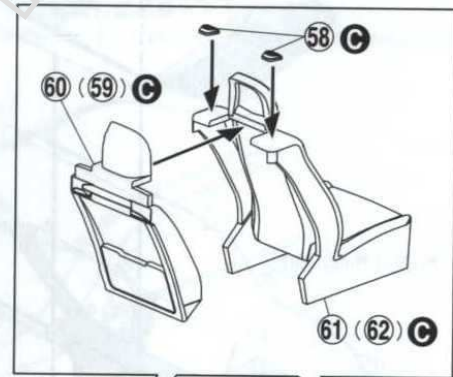
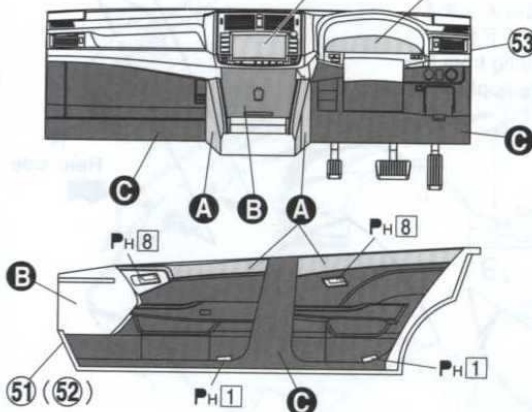
If you fix this screw, an angle of the camber will be changed, And also the tires will be opened
If you want to make the tires open, Please loosen the screw ②.

8

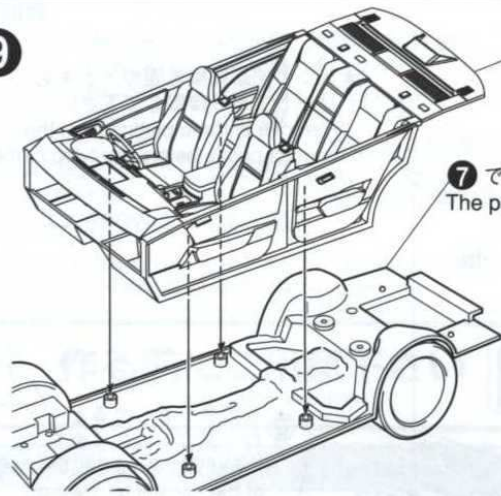


A PH12+PH32 (1:4) C PH17+PH12 (3:1)
B PH37+PH12 (1:1)

デカール Decal 23 デカール Decal 22

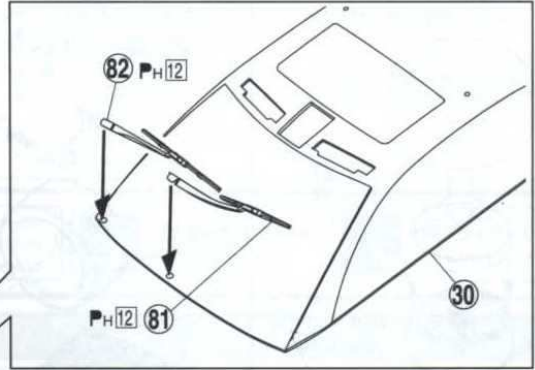


9



8 で組み立てた部品
The part assembled in 8

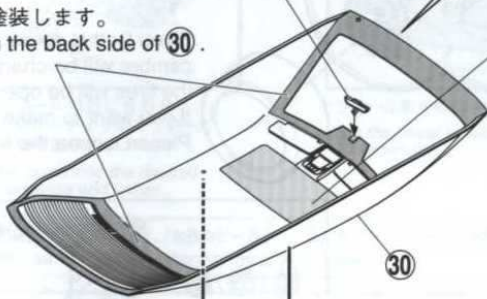
7 で組み立てた部品
The part assembled in 7



10

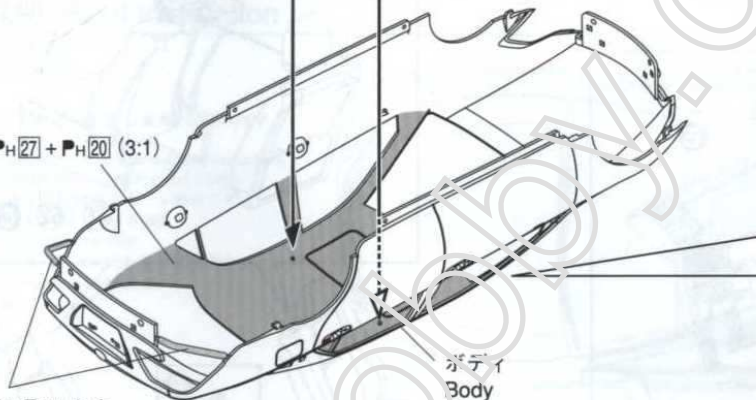
PH12
※裏から塗装します。
Paint on the back side of 30.

鏡面：PH8
Mirror

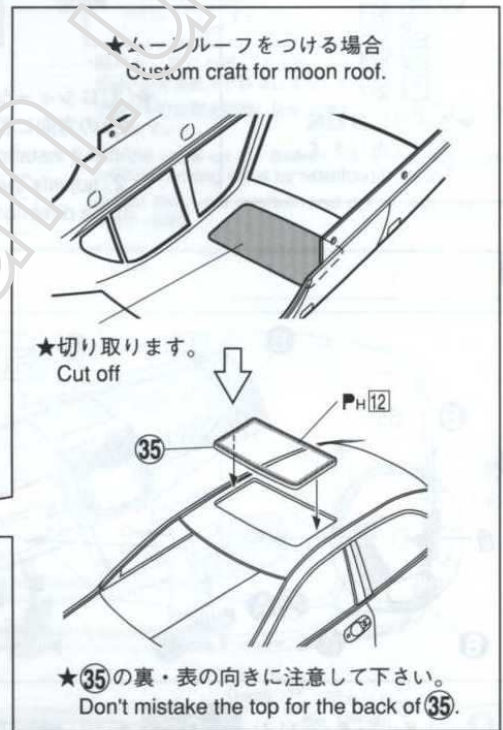


★ムーンルーフをつける場合は、この部分を切り取ります。
Cut off this part, in case you want to fix the sun roof.

PH27 + PH20 (3:1)



★切り取ります。
Cut off.

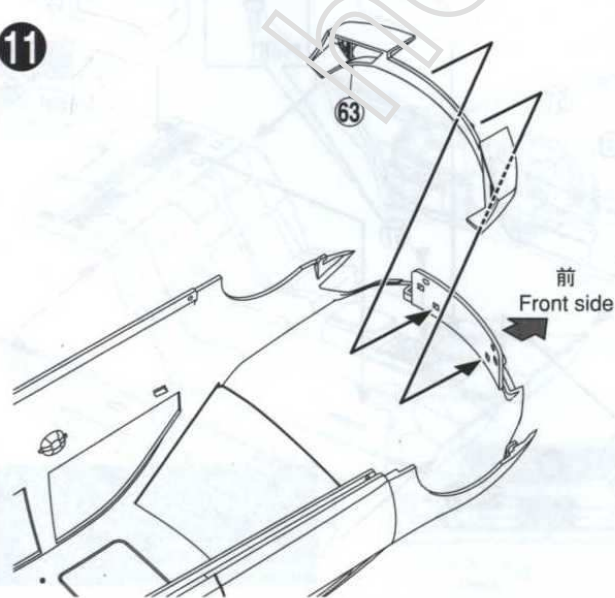


★ムーンルーフをつける場合
Custom craft for moon roof.

★切り取ります。
Cut off

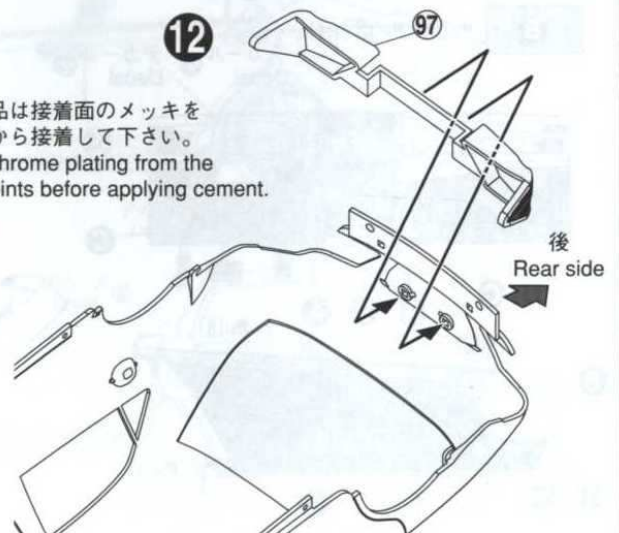
★35の裏・表の向きに注意して下さい。
Don't mistake the top for the back of 35.

11



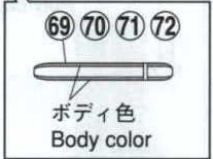
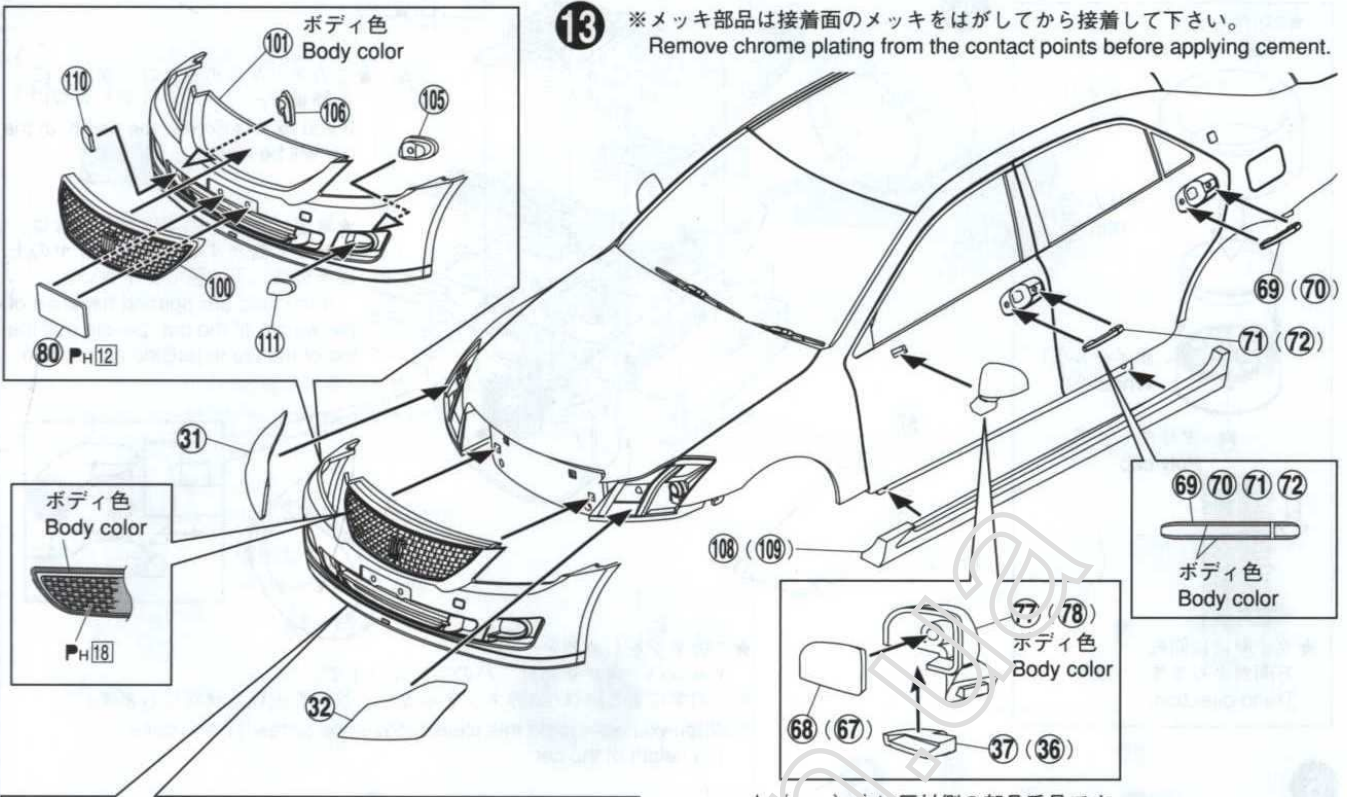
★メッキ部品は接着面のメッキを
はがしてから接着して下さい。
Remove chrome plating from the
contact points before applying cement.

12



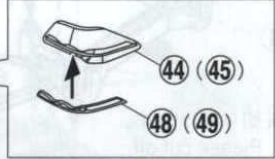
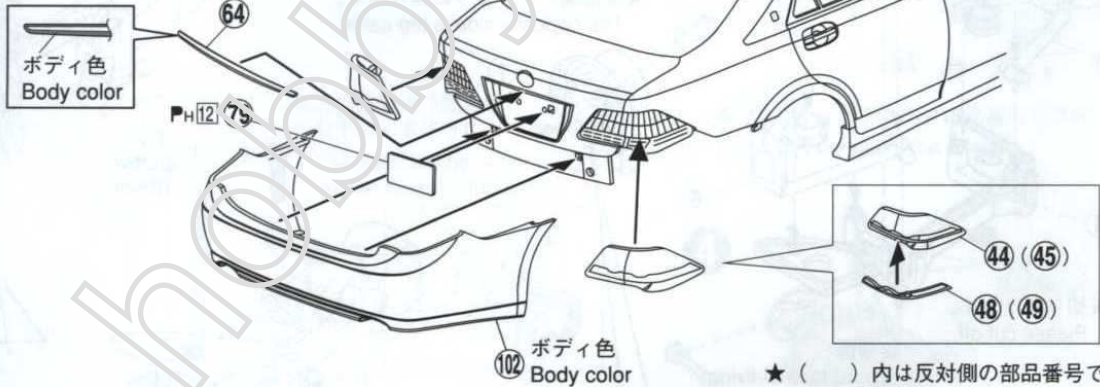
13

※メッキ部品は接着面のメッキをはがしてから接着して下さい。
Remove chrome plating from the contact points before applying cement.



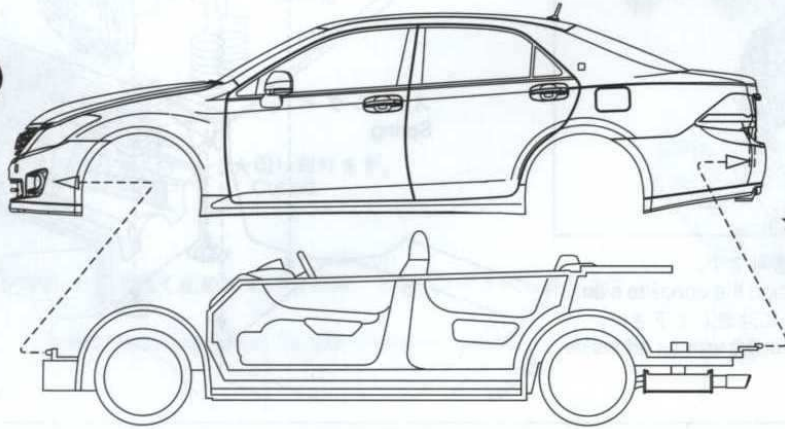
★ () 内は反対側の部品番号です。
The part number in () corresponds to the opposite side.

14



★ () 内は反対側の部品番号です。
The part number in () corresponds to the opposite side.

15



★後ろから先にはめます。
First fit the rear of chassis to the body, then fit the front.



組み立てる前に部品・デカール等、キット内容をよくお確かめ下さい。
万一、欠品や不良品がありましたらお客様サービスセンターまでご連絡下さい。

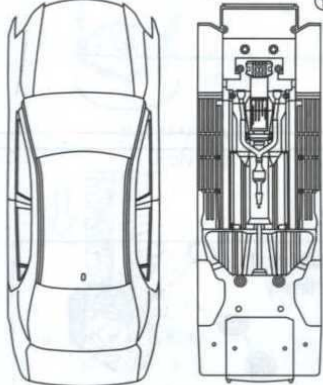
Please confirm the product contents with the following PARTS LIST before assembly.

部品図

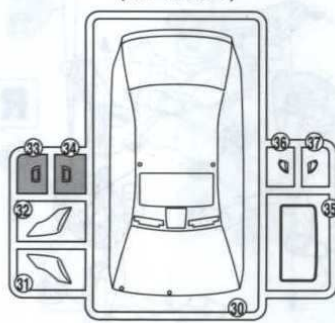
PARTS LIST

■の部品は使用しません。
Not for use

ボディ Body (09-1005) シャーシ Chassis (01-63-1)



N 部品 Tree N (09-1006-1)



Q 部品 Tree Q (09-16-4)



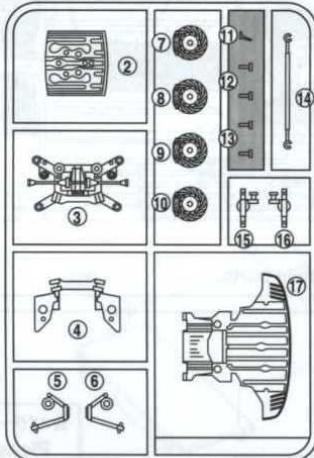
リム Rim (10-1001-6)



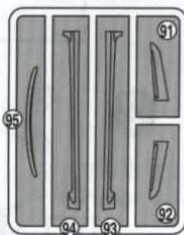
ホイール Wheel (10-1001-7)



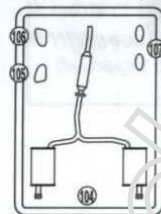
A 部品 Tree A (01-63-2)



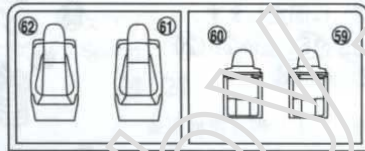
L 部品 Tree L (09-1009-1)



I 部品 Tree I (10-1001-5)



C 部品 Tree C (09-1007-2)



K 部品 Tree K (09-1009-3)



P 部品 Tree P (09-1006-2)



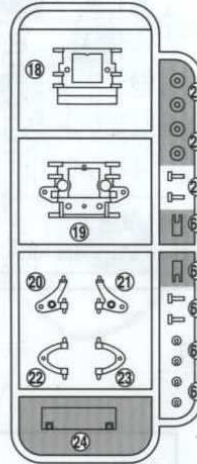
アミ Mesh



デカール Decal



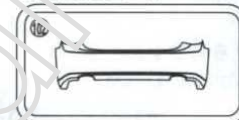
B 部品 Tree B (01-63-3)



F 部品 Tree F (10-1001-1)



J 部品 Tree J (10-1001-2)



M 部品 Tree M (10-1001-4)



O 部品 Tree O (09-1006-3)



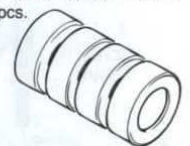
スプリング小袋 Spring set

スプリング 8本 Spring 8pcs.
ネジ10mm (長) 6本 Screw (Long) 6pcs.



タイヤ小袋 Tire set

タイヤ (4コ) 引っ張りタイヤ Tire 4pcs.



ポリキャップ Poly cap



ネジ8mm (短) 2本 Screw (Short) 2pcs.



<パーツの注文について>

お届けには2~3週間かかる場合があります。

★ 部品を紛失されたり破損された方は、右記の必要部品に○をつけ住所、氏名、名前、電話番号を明記しハガキ又はFAXにて申し込み下さい。(コピーでも可)Eメール又はアオシマWEBからも申し込みができます。お電話での申し込みはご遠慮下さい。(アオシマWEB URL: <http://www.aoshima-bk.co.jp>)

- ※ パーツの複数注文、改造目的での購入はご遠慮下さい。
- ※ 商品の代金は先払いになります。ご注文頂いた商品のご請求明細をお送り致しますので、先にお支払いをお願い致します。
- ※ 部品価格には消費税が含まれております。※ 別途送料が必要となります。
- ※ 商品の仕様(成型色等)、料金は予告なく変更となる場合があります。

連絡先: (株)アオシマ文化教材社 お客様サービスセンター(平日 9:00~17:00)
〒420-0922 静岡市葵区流通センター1番3号
TEL: 054-263-2595 FAX: 054-265-5230 Eメール: service@mail.aoshima-bk.co.jp

SERVICE AFTER THE SALES

Only claims can be accepted. Not for Sales. Please contact the local dealer where you bought.

THE TUNED CAR SERIES No.18 1/24 AIMGAIN EURO EDITION 200 CROWN ATHLETE

Body	09-1005	Tree E	09-1010-3	Tree K	09-1009-3	Tree Q	09-16-4
Chassis	01-63-1	Tree F	10-1001-1	Tree L	09-1009-1	Wheel&Rim	10-1001-6,7
Tree A	01-63-2	Tree G	09-1010-5	Tree M	10-1001-4	Tire set	
Tree B	01-63-3	Tree H	09-1010-1	Tree N	09-1006-1	Spring set	
Tree C	09-1007-2	Tree I	10-1001-5	Tree O	09-1006-3	Mesh	
Tree D	09-1007-1	Tree J	10-1001-2	Tree P	09-1006-2	Decal	

Assembling instruction

シリーズ名・番号 ザ・チューンドカー No.18

商品名	1/24 エイムゲイン GRS204クラウン アスリート '08	価格
ボディ (09-1005)	700円	600円
シャーシ (01-63-1)	500円	500円
A 部品 (01-63-2)	500円	600円
B 部品 (01-63-3)	500円	600円
C 部品 (09-1007-2)	500円	500円
D 部品 (09-1007-1)	600円	600円
E 部品 (09-1010-3)	500円	500円
F 部品 (10-1001-1)	600円	500円
G 部品 (09-1010-5)	500円	500円
H 部品 (09-1010-1)	600円	500円
I 部品 (10-1001-5)	600円	500円
J 部品 (10-1001-2)	600円	400円
アミ		200円
組立説明書		

For Japanese use only

2017.02.SAI

住所 _____

電話番号 () _____

氏名 _____