



No.35029



German flamethrower tank Pz Kpfw II (Flam)

Немецкий огнеметный танк Т-II "Фламинго"

Огнеметный танк PzKpfw II (Flamm) - Sd Kfz 122 состоял на вооружении германской армии в начальный период второй мировой войны.

Разработка огнеметного танка была начата фирмой MAM в 1939 году на базе "бегового танка" Pz II Ausf D/E. Машина была предназначена для уничтожения полевых и долговременных укреплений противника. Переделка заключалась в установке на надгусеничных полках танка двух поворотных огнеметов, каждый из которых имел бак, вмещавший 160 л зажигательной смеси (на 80 "выстрелов"). Зажигательная смесь нефти с бензином выбрасывалась при помощи сжатого азота. Башня танка Pz II D/E заменялась новой с пулеметом MC-34. Шасси изготавливала фирма MAN, окончательный монтаж корпусов и вооружения осуществляла фирма Wegmann. В течение 1940 года было изготовлено 112 и переделано из танков Pz II D/E еще 43 огнеметных танков Pz II (Flamm).

Танки PzKpfw II (Flamm), получившие популярное название "P1аттдо", поступили на вооружение 100. и 101. Panzerabteilung (Flamm) - огнеметных танковых батальонов. Они приняли участие в боях начального периода войны на советско-германском фронте летом и осенью 1941 года.

The flamethrower tank PzKpfw II (Flamm) - Sd Kfz 122 consist in the inventory of German army in an initial stage of the Second World War.

Design of a flamethrower tank started by the corporation MAN in 1939 on the basis of the "fast-running tank" Pz II Ausf D/E. The machine was intended for destruction of field and long-time strengthening of the opponent. The alteration was encompassing bayed to the installation on fenders of the tank two rotary flame-throwers, each of which had a tank containing 160l of an ignition mix on 80 "shots". The ignition mix of oil with gasoline was rejected through compress azote. The tank turret Pz II D/E was changed new with a machine gun MG-34. A chassis were produced by the corporation MAN, the final mounting of hulls and armament was executed by the corporation Wegmann. Within 1940 was made 112 and was rebuilt from tanks Pz II D/E 43 flamethrower tanks Pz II (Flamm).

The tanks PzKpfw II (Flamm), received a popular nickname "Flamingo", have gone into service of 100. and 101. Panzerabteilung (Flamm) - flamethrower tank battalions. They have shared in combats of an initial stage of war on the Soviet-German front in the summer and autumn of 1941.



DO NOT CEMENT
NICHT KLEBEN
НЕ КЛЕИТЬ



BORE
BOREN
СВЕРЛИТЬ



FILL HOLE
FÜLLEN
ЗАПЛАТКОВАТЬ



SUPER CEMENT
SUPER KLEBEN
КЛЕЙ ДЛЯ МЕТАЛЛА



REMOVE
ENTFERNEN
СРЕЗАТЬ



MAKE 2 SETS
2 SATZE ERSTELLEN
ПОВТОРИТЬ 2 РАЗА



OPTIONAL PARTS
TEILS NACH BAUPL.
ВЫБОР ВЫБИРАТЬ



REPEAT FOR OPPOSITE SIDE
WIEDERHOLUNG FÜR
GEGEN-BELEGENDE SEITE
ВЫПОЛНИТЬ ДЛЯ ЛЕВОЙ И
ПРАВОЙ СТОРОНЫ

Внимание!

Прежде, чем приступить к сборке модели - внимательно ознакомьтесь с инструкцией. Детали следует отделять от литовых блоков или другим удобным инструментом (соблюдая осторожность при работе с острыми предметами). Места среза деталей зашпатель наждак или наждачной бумагой. Сборку модели производить согласно схеме. Для удобства каждая деталь на сборочном списке обозначена номером соответствующего номера на литовых блоках. Модель рекомендуется окрасить специальными красками для пластмассовых моделей.

Приступая к сборке модели, заранее ознакомьтесь со схемой окраски. Краски и клей в комплект не входит. Для сборки модели рекомендуется использовать клей для моделей, выпускаемый предприятием "Алангр". Используйте минимальное количество клея. Избегайте его попадания на окрашенные поверхности модели.

Осторожно!

Только для детей старше 8 лет! Использование клея и красок - только под наблюдением взрослых. Не допускайте к работе с моделью детей младше 3 лет и домашних животных. После работы с моделью тщательно вымойте руки. Работать в хорошо проветриваемом помещении, не допускать вдыхания паров клея и красок. При работе с моделью не рекомендуется принимать пищу и курить. Не работать в непосредственной близости от источников возгорания. Избегать попадания клея и краски на кожу и слизистые оболочки. В случае попадания клея или краски на слизистые оболочки - тщательно промыть место контакта проточной водой и немедленно обратиться за медицинской помощью. Не допускать попадания деталей в полость рта и носовую. Если это произошло - немедленно обратиться за медицинской помощью.

Метод нанесения декалей

Частым методом клея показанным аккуратно вырезать необходимые декали. Вырезанную декаль погрузите в теплую воду на 20 секунд. Приложите декаль к необходимому месту, аккуратно удалите подложку. Мелочным тампоном удалите пузырьки воздуха и слегка прижмите декаль.

Attention - Useful advice!

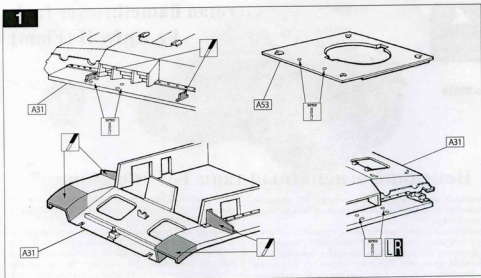
Study the instructions carefully prior to assembly. Remove parts from frame with a sharp knife or a pair of scissors and trim away excess plastic. Do not pull off parts. Assemble the parts in numerical sequence. Use plastic cement ONLY and use cement sparingly to avoid damaging the model. Paint small parts before detaching them from frame. Remove paint where parts are to be cemented.

Careful Method for Applying Decals

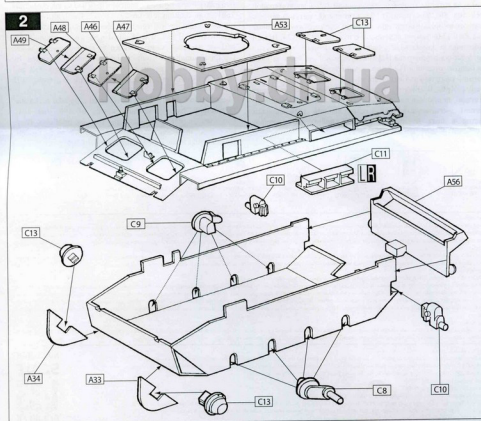
Clear model surface with wet cloth.
Cut each design out of decal sheet and dip them in warm water for 20 seconds.
Check with finger tip if design is loose on base paper. If so, place it on proper position on model and slide off base paper leaving design on model.
Move design to exact position with wet finger tip, and push out excess water and air bubbles under decal with soft cotton cloth.
When decals get dry, wipe off with wet cloth excess glue left around decals.

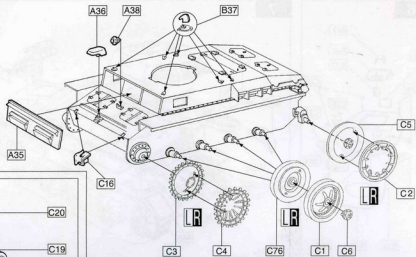
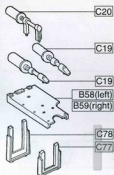
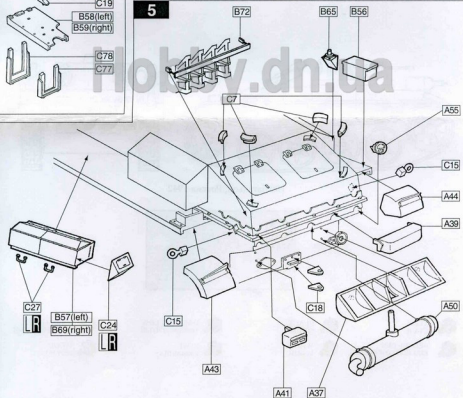
МАШТАБ
SCALE
1:35
EHELLE

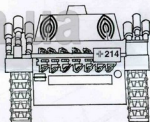
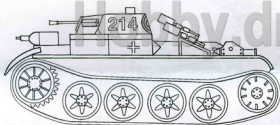
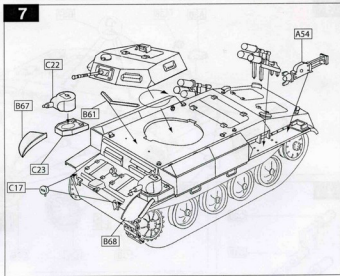
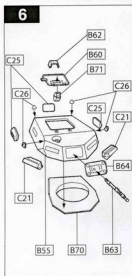
1



2



3**4****5**



100 батальон, Россия 1942



1 STEEL
СТАЛЬ



2 BLACK
ЧЕРНЫЙ



3 DARK YELLOW
ТЕМНО-ЖЕЛТЫЙ



4 DARK GREEN
ТЕМНО-ЗЕЛЕНЫЙ



5 RED BROWN
КРАСНО-КОРИЧНЕВЫЙ



6 WHITE
БЕЛЫЙ



7 RUST
РЖАВЧИНА



8 WOOD
ДЕРЕВО