

AK-72035

Английский ночной истребитель БРИСТОЛЬ «БЛЕНХЕЙМ»

Внимание!

Прежде чем приступить к сборке модели, внимательно ознакомьтесь с инструкцией. Детали следует отделять от литников ножом или другим режущим инструментом, соблюдая осторожность при работе с острыми предметами. Места среза деталей зачистите ножом или наждачной бумагой. Сборку модели производите согласно схеме. Для удобства каждая деталь на сборочной схеме обозначена номером, соответствующим номеру на литниковой рамке. Модель рекомендуется окрашивать специальными красками для пластиковых моделей. Приступая к сборке модели, заранее ознакомьтесь со схемой окраски. Краски и клей в комплект не входят. Для сборки рекомендуется использовать специальный клей для пластиковых моделей. Используйте минимальное количество клея. Избегайте его попадания на окрашенные поверхности модели.

Осторожно!

Только для детей старше 8 лет! Использование клея и красок - только под наблюдением взрослых. Не допускайте к рабочему месту детей младше 3 лет и домашних животных. После работы с моделью тщательно вымойте руки. Работайте в хорошо проветриваемом помещении, не допускайте вдыхания паров клея и краски. При работе с моделью не рекомендуется принимать пищу и курить. Не работайте в непосредственной близости от источников возгорания. Избегайте попадания клея и краски на кожу и слизистые оболочки. В случае попадания клея или краски на слизистые оболочки тщательно промойте место контакта проточной водой и немедленно обратитесь за медицинской помощью. Не допускайте попадания деталей в полость рта и пищевод. Если это произошло, немедленно обратитесь за медицинской помощью.

Метод нанесения декалей:

Чистым ножом или ножницами аккуратно вырежьте необходимую декаль. Вырезанную декаль погрузите в теплую воду на 20 секунд. Приложив декаль к необходимому месту, аккуратно удалите подложку. Марлевым тампоном удалите пузырьки воздуха и слегка прижмите декаль.

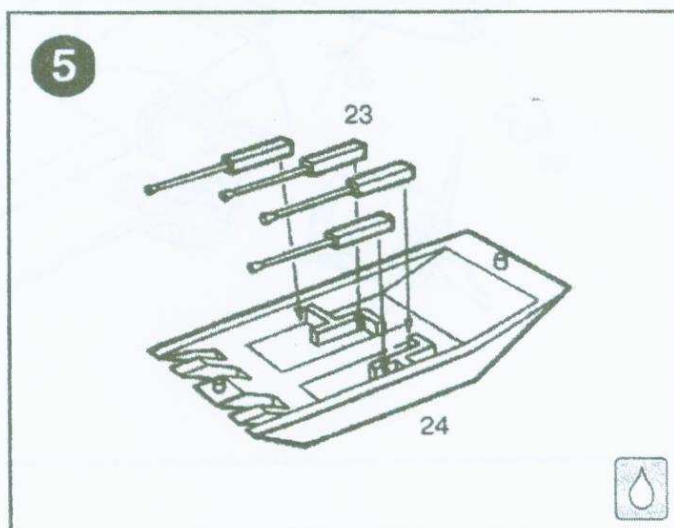
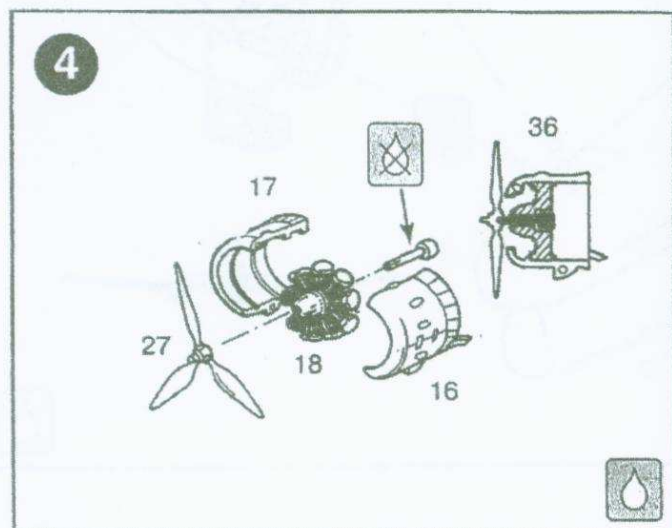
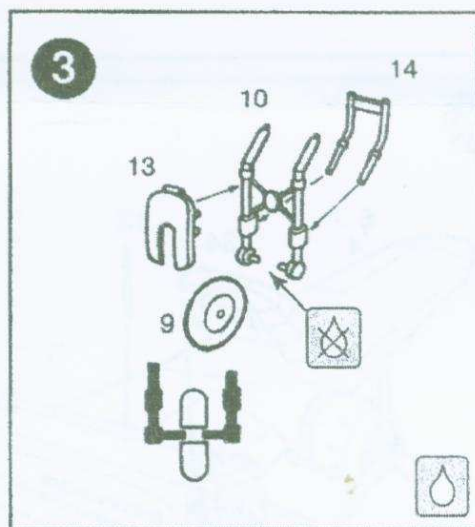
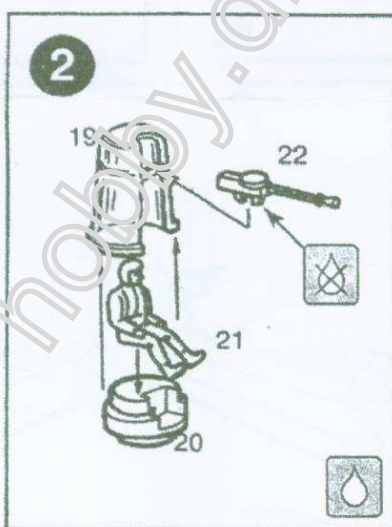
Attention! - Useful advice!

Study the instructions carefully prior to assembly. Remove parts from frame with a sharp knife or a pair of scissors and trim away excess plastic. Do not pull off parts. Assemble the parts in numerical sequence. Use plastic cement ONLY and use cement sparingly to avoid damaging the model. Paint small parts before detaching them from frame. Remove paint where parts are to be cemented.

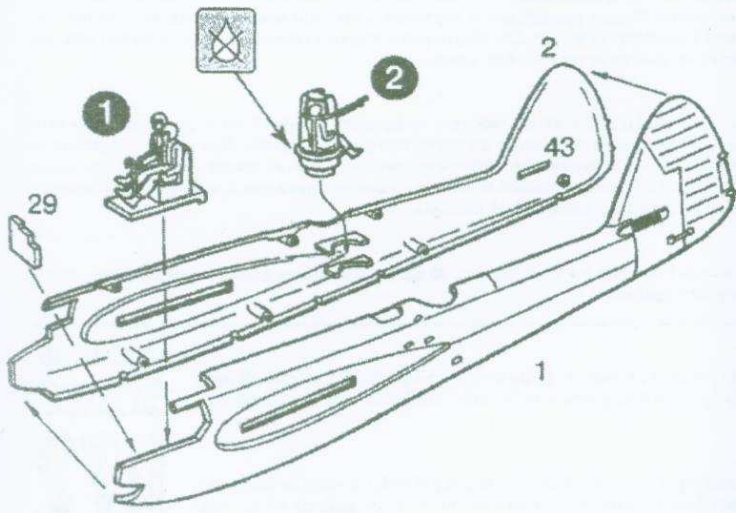
Correct method for applying decals:

Clean model surface with wet cloth. Cut each design out of decal sheet and dip them in warm water for 20 seconds. Check with fingertip if design is loose on base paper. If so, place it on proper position on model and slide off base paper leaving design on model. Move design to exact position with wet fingertip, and push out excess water and air bubbles under decal with soft cotton cloth. When decals get dry, wipe off with wet cloth excess glue left around decals.

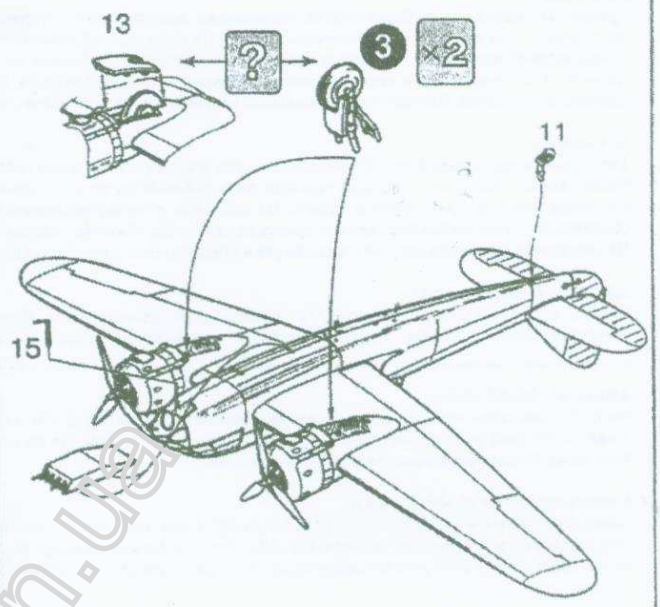
МАСШТАБ
SCALE
1:72
MABSTAB



6



7



8

