

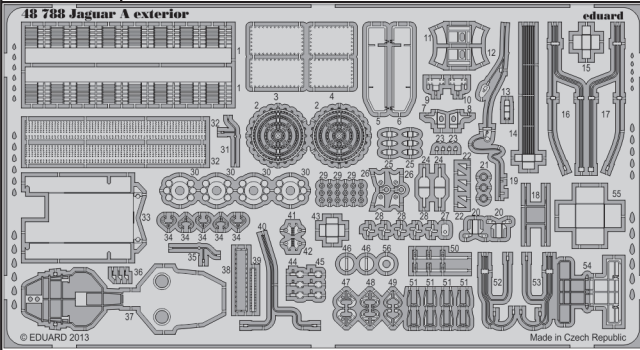


Jaguar A exterior

eduard

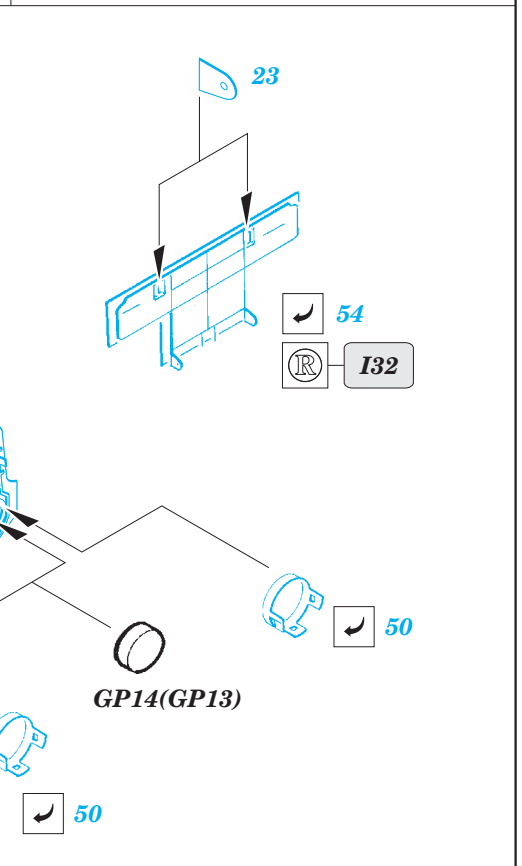
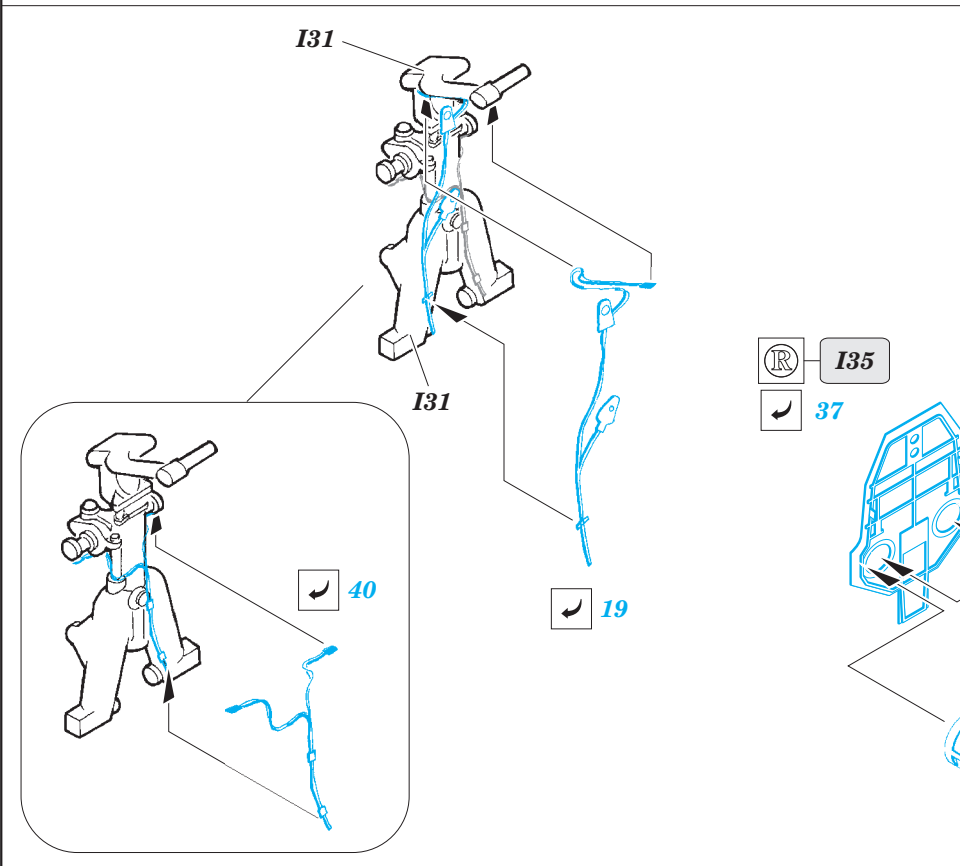
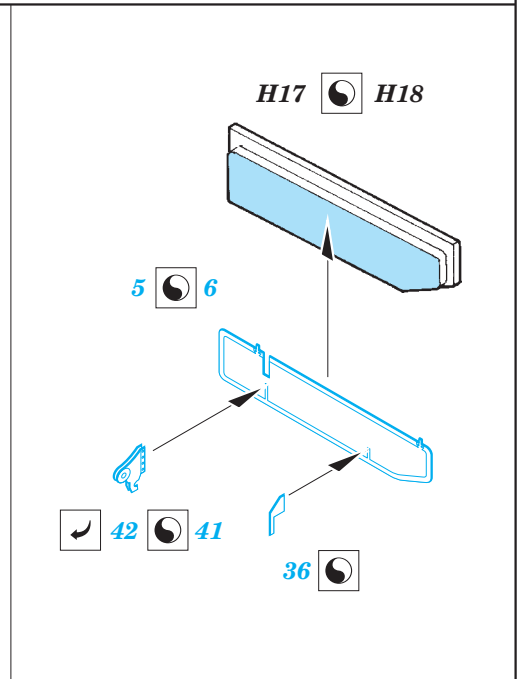
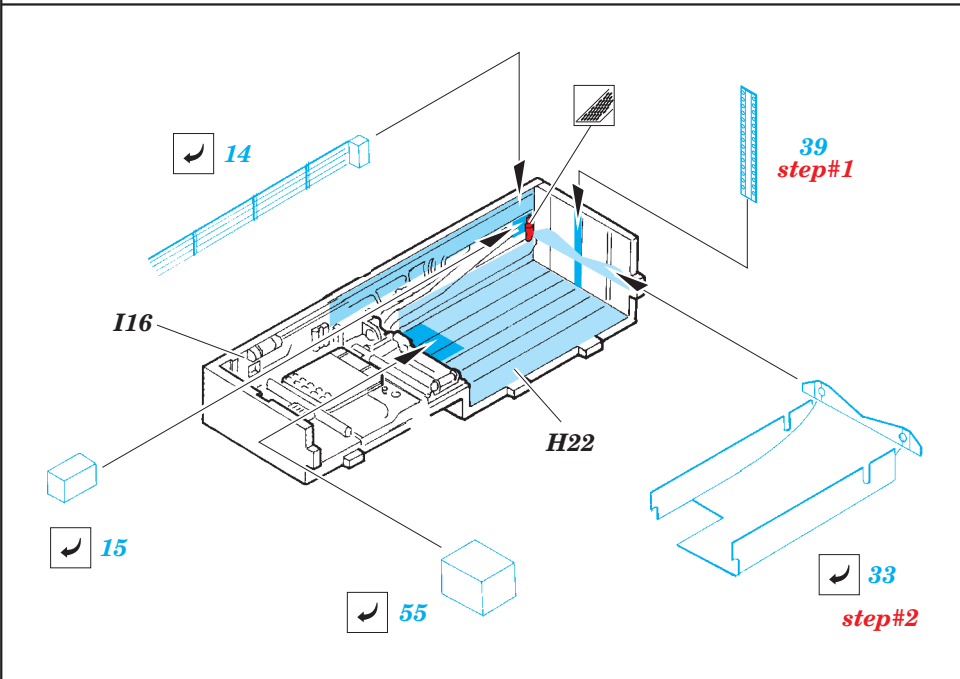
1/48 scale detail set for KITTY HAWK kit • sada detailů pro model 1/48 KITTY HAWK

48 788



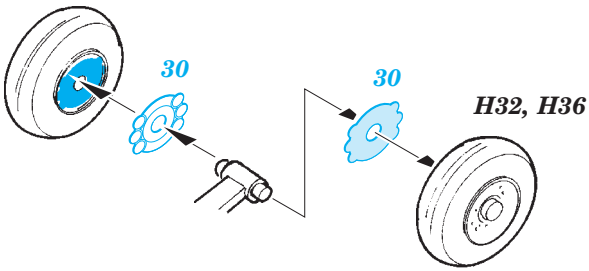
- APPLY EXPRESS MASK AND PAINT BEFORE GLUING
POUŽIT EXPRESS MASK NABARVIT PŘED SLEPENÍM
- SYMMETRICAL ASSEMBLY
SYMETRICKÁ MONTÁŽ
- REMOVE
ODSTRANIT
- GRIND
OBROUSIT
- DRILL HOLE
VRTAT OTVOR
- COLORED ETCHED PARTS
LEPTANÉ BAREVNÉ DÍLY
- BEND
OHNOUT
- OPTION
VOLBA
- REPLACE
NAHRADIT

ORIGINAL KIT PARTS PŮVODNÍ DÍLY STAVEBNICE **PHOTO-ETCHED PARTS** LEPTANÉ DÍLY **PARTS TO BE REMOVED** DÍLY K ODSTRANĚNÍ **FILL** TMELIT

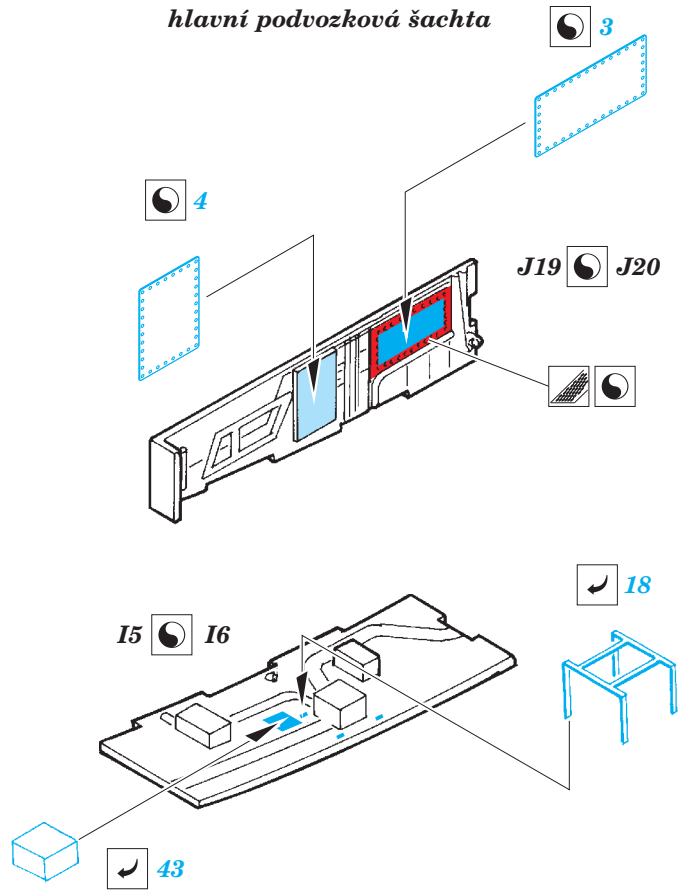


2 sets

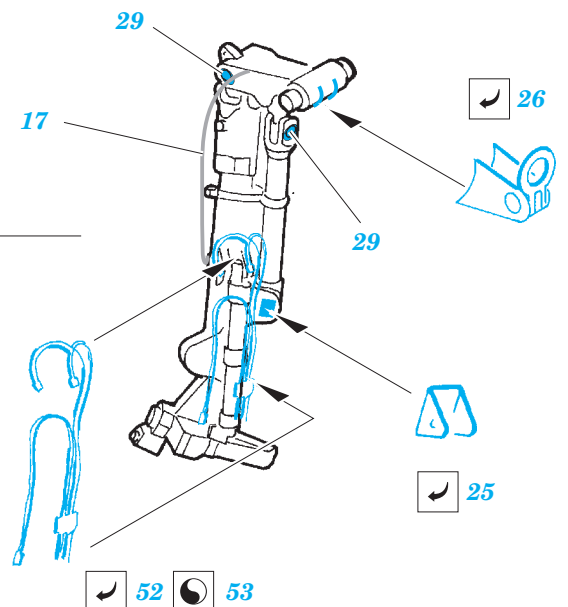
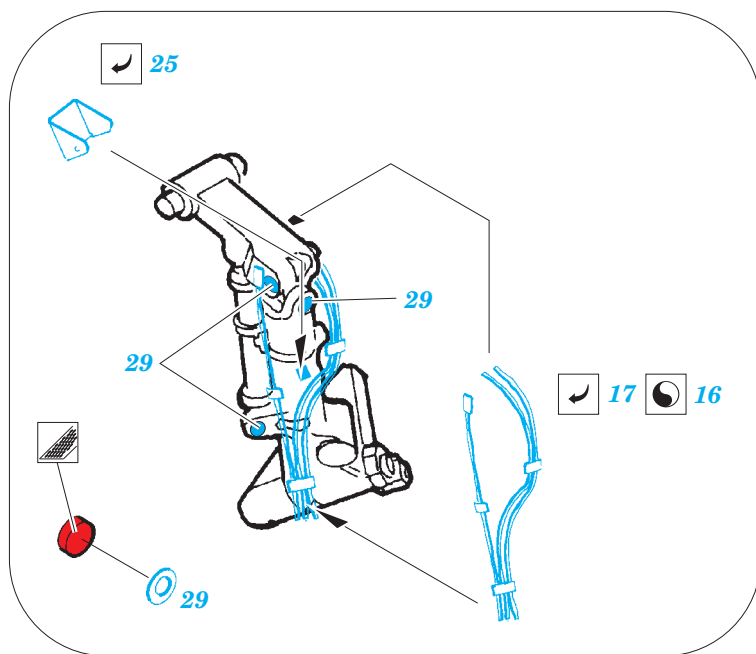
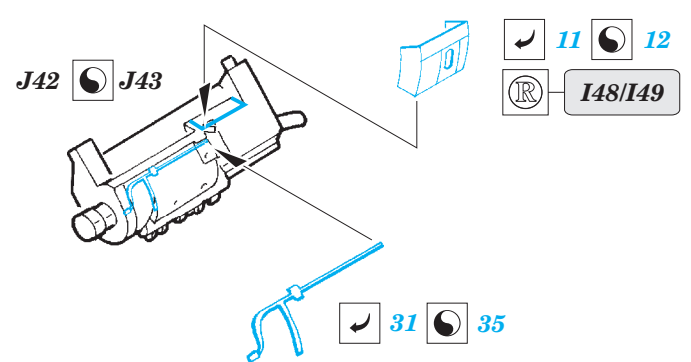
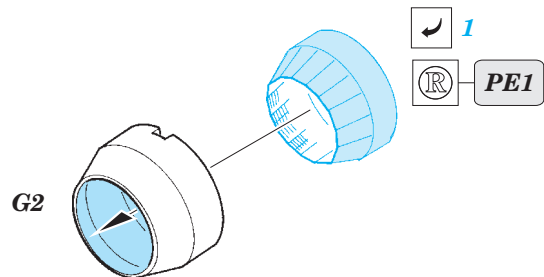
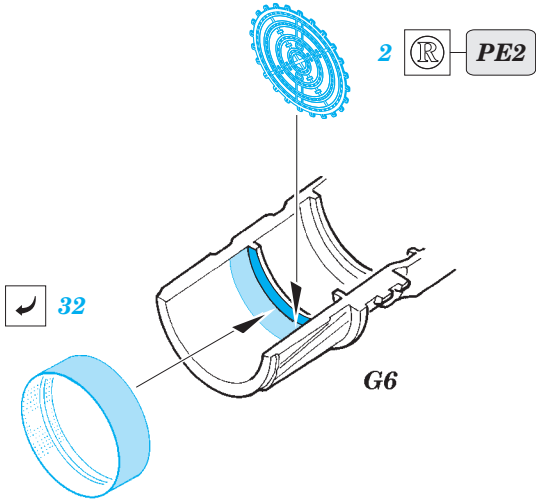
H31, H35

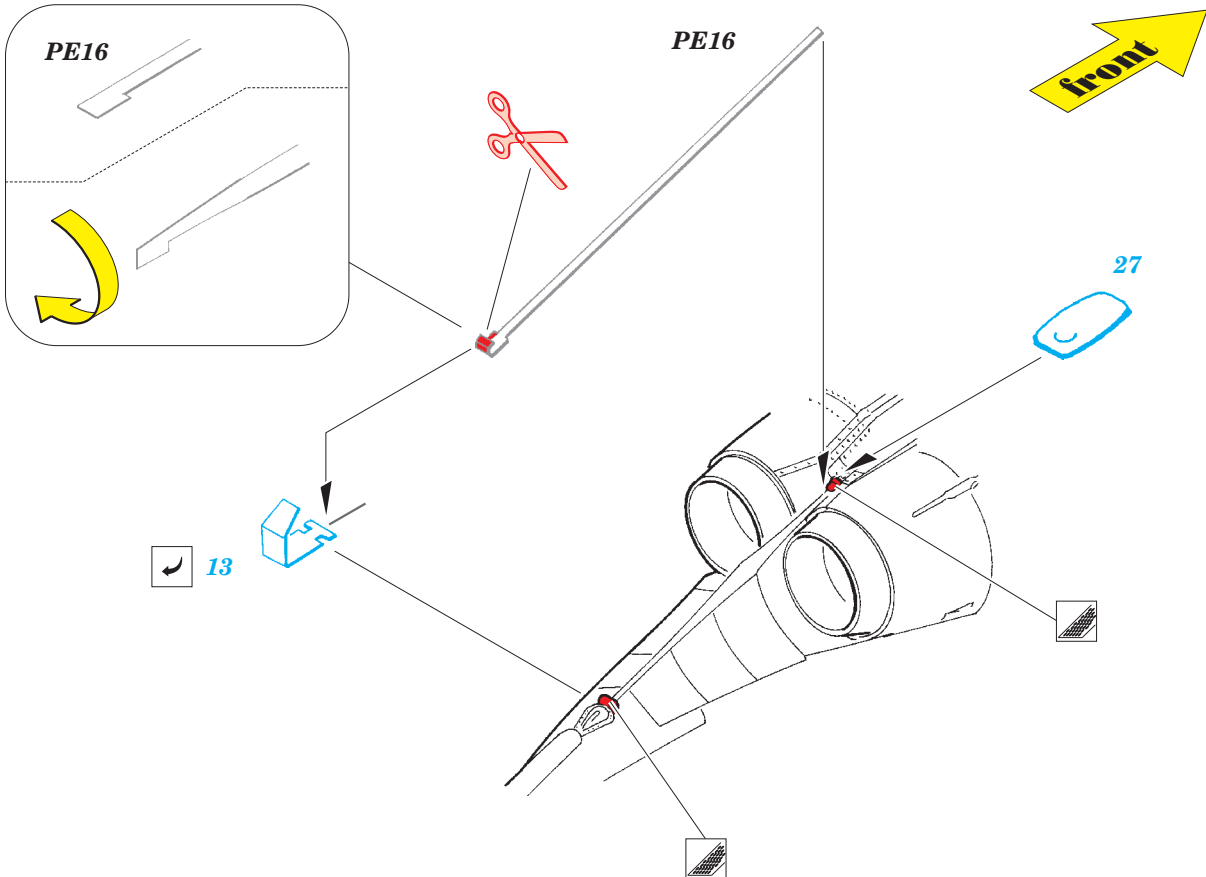
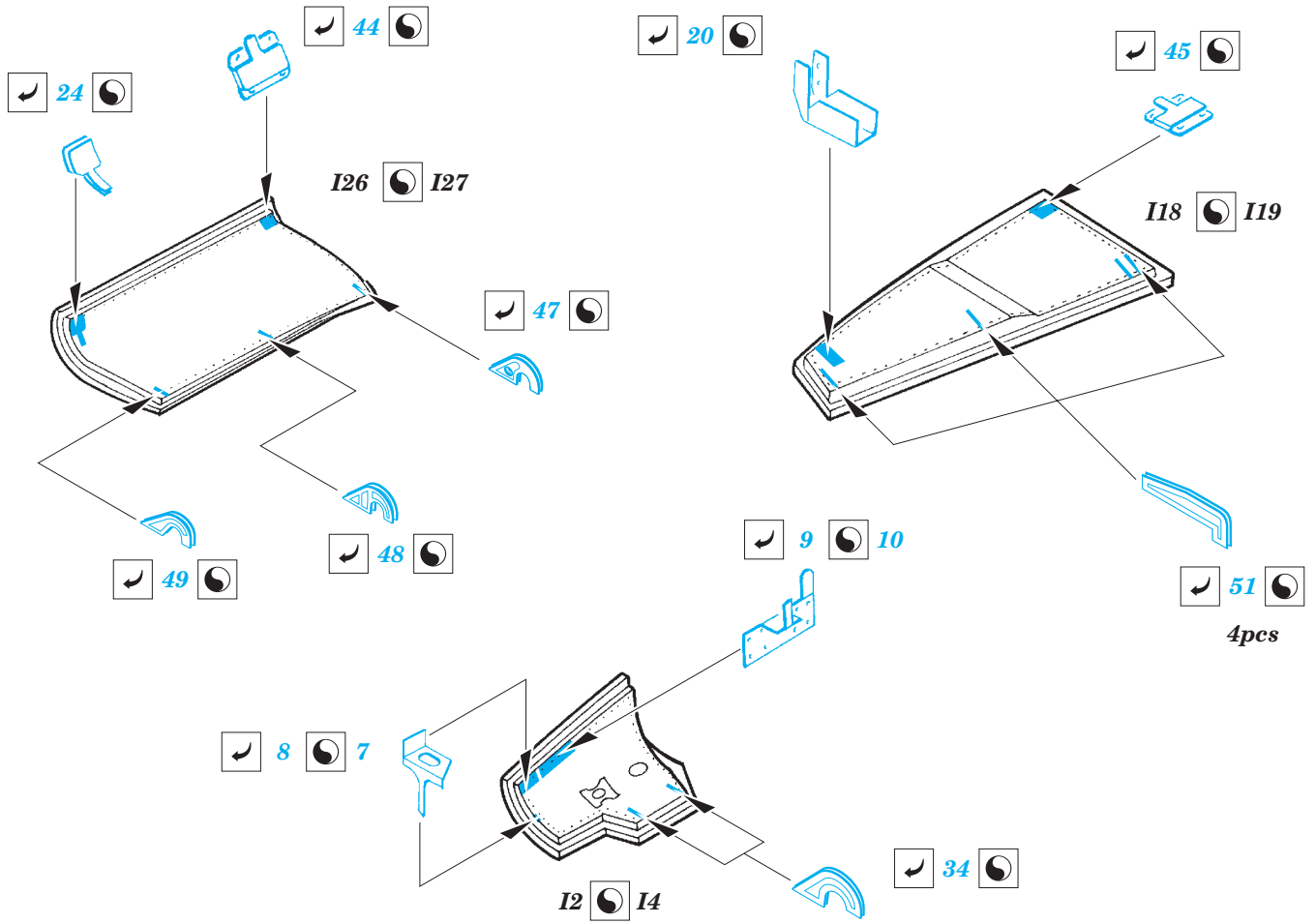


hlavní podvozková šachta

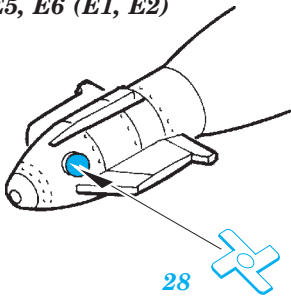


2 sets

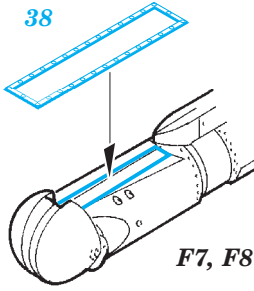




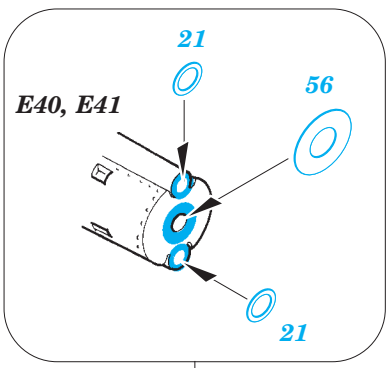
E5, E6 (E1, E2)



38



F7, F8



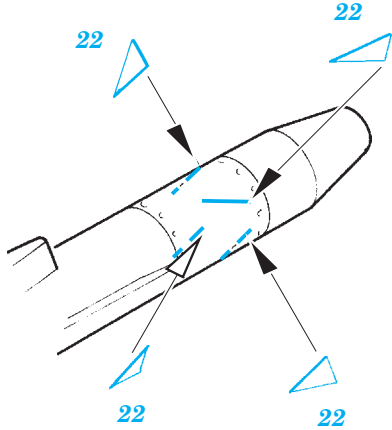
E40, E41

21

56

21

F2

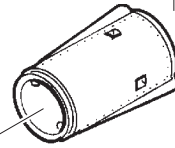


22

22

22

22



E44(E47)

46

For further detail sets look for eduard 49 642 Jaguar A interior (not included in this set)

