

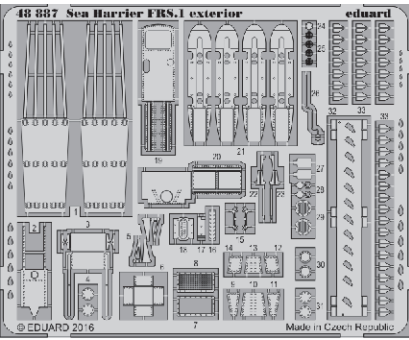


Sea Harrier FRS.1 exterior

eduard

detail set for KINETIC 1/48 kit No.K48035 • sada detailů pro stavebnici 1/48 KINETIC No.K48035

48 887



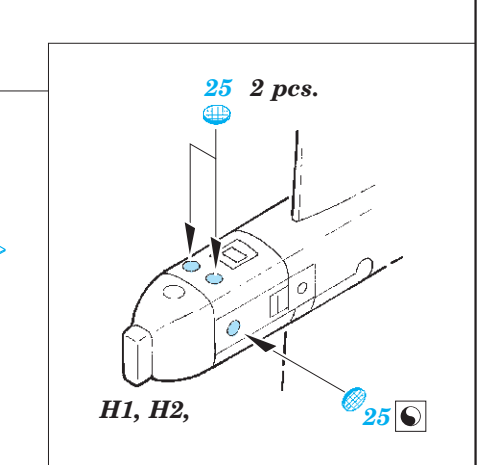
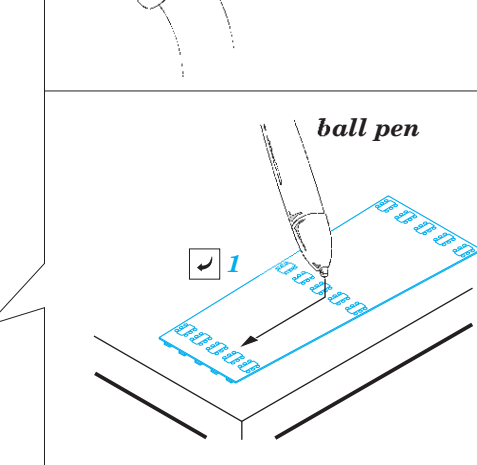
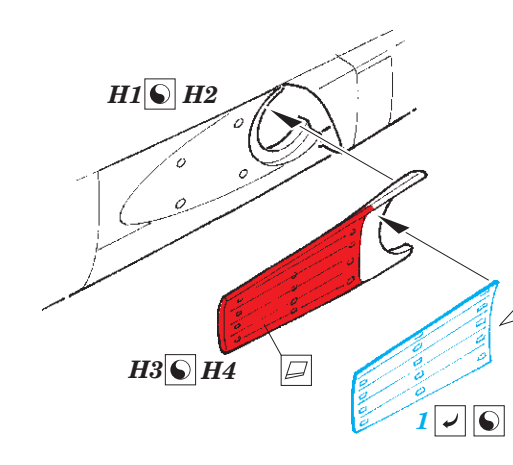
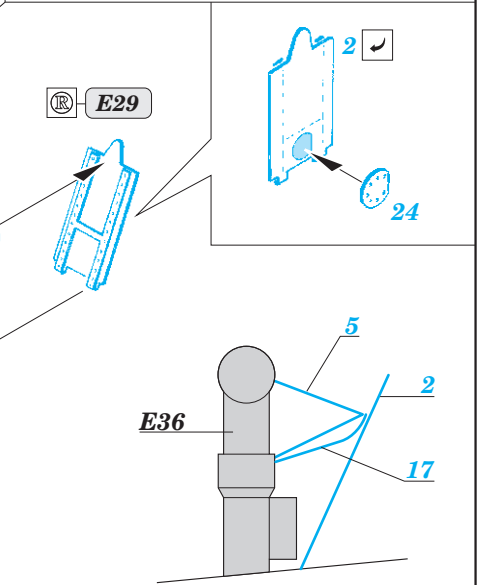
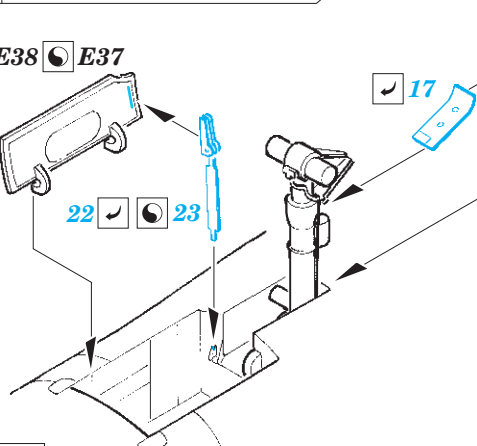
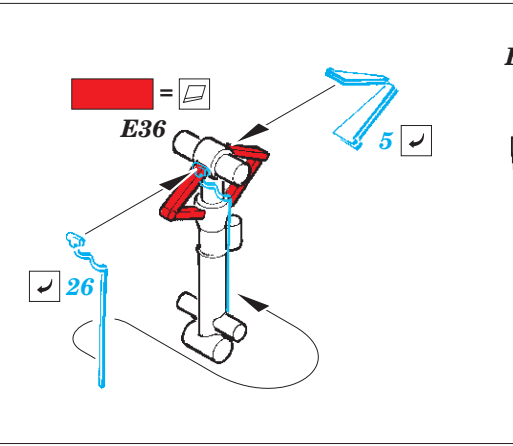
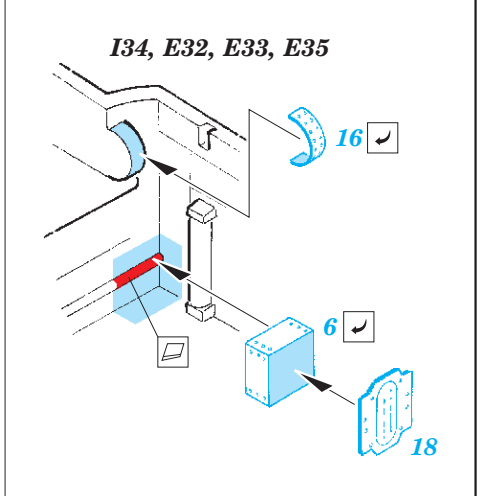
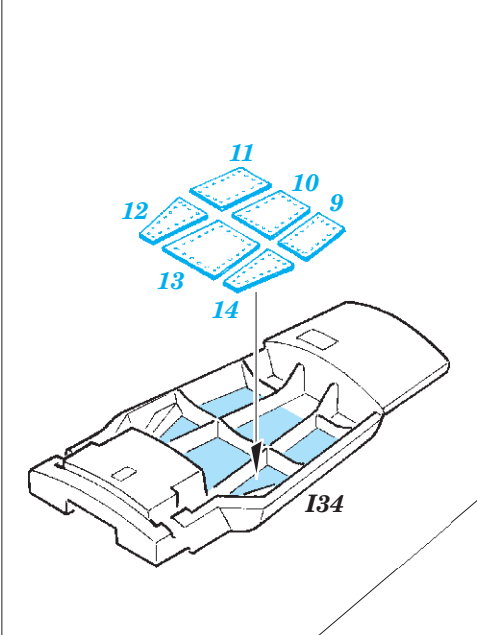
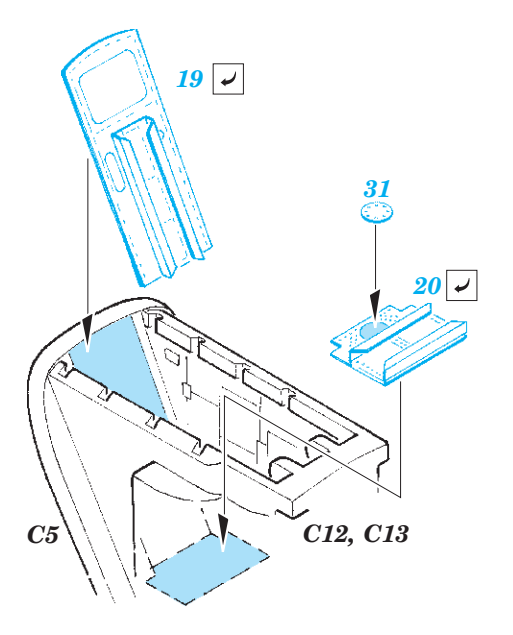
- APPLY EXPRESS MASK AND PAINT BEFORE GLUING
POUŽIT EXPRESS MASK NABARVIT PŘED SLEPENÍM
 - SYMMETRICAL ASSEMBLY
SYMETRICKÁ MONTÁŽ
 - REMOVE
ODSTRANIT
 - GRIND
OBROUSIT
 - DRILL HOLE
VRTAT OTVOR
 - BEND
OHNOUT
 - OPTION
VOLBA
 - REPLACE
NAHRADIT
- 1** COLORED ETCHED PARTS
LEPTANÉ BAREVNÉ DÍLY
- 1** ETCHED PARTS
LEPTANÉ NEBAREVNÉ DÍLY
- 1** ORIGINAL KIT PARTS
PŮVODNÍ DÍLY STAVEBNICE

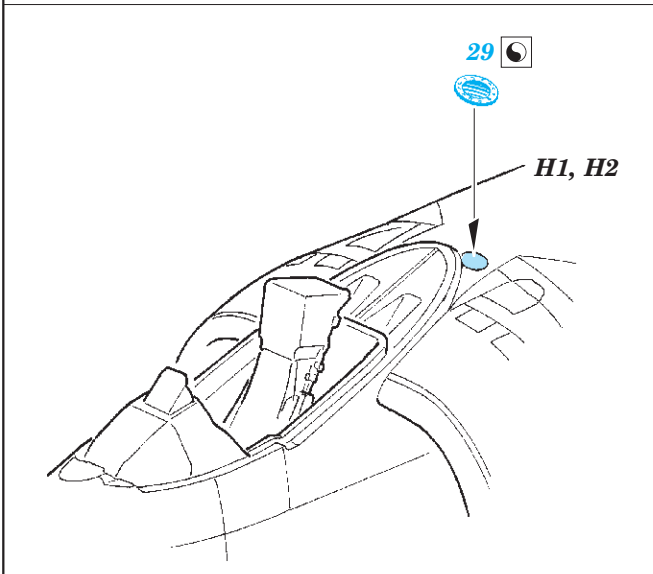
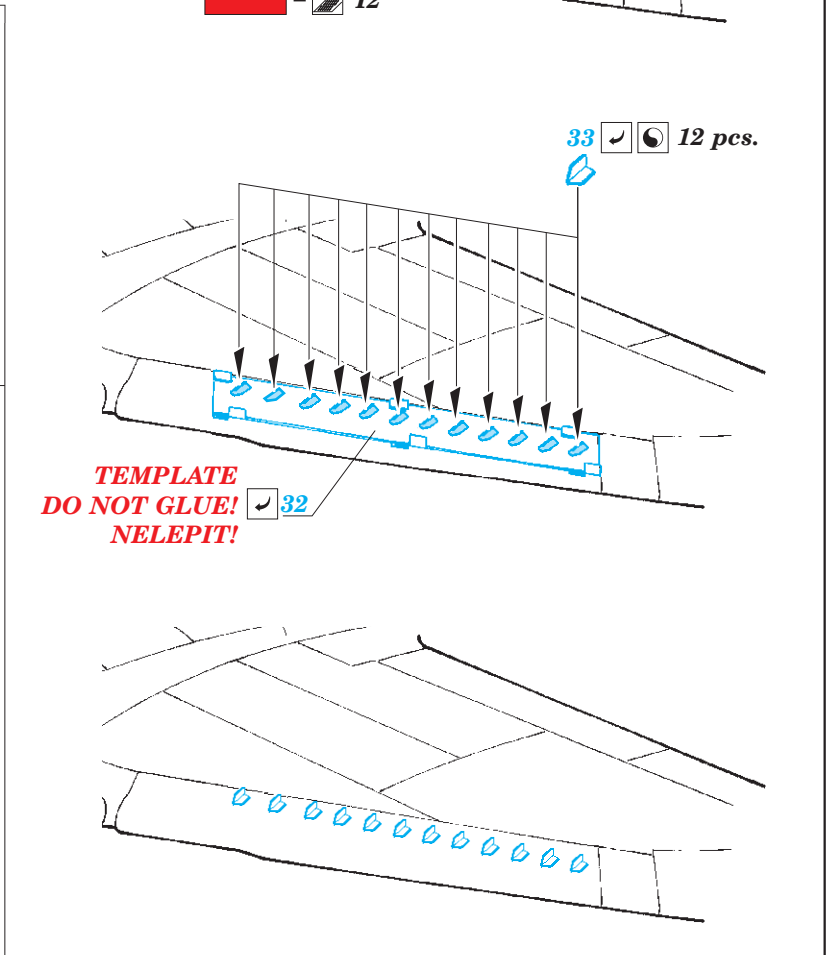
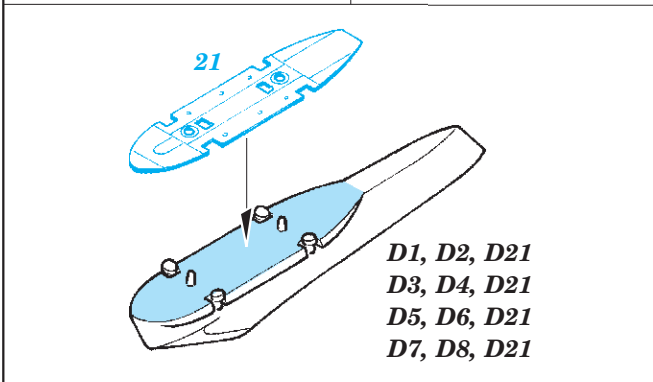
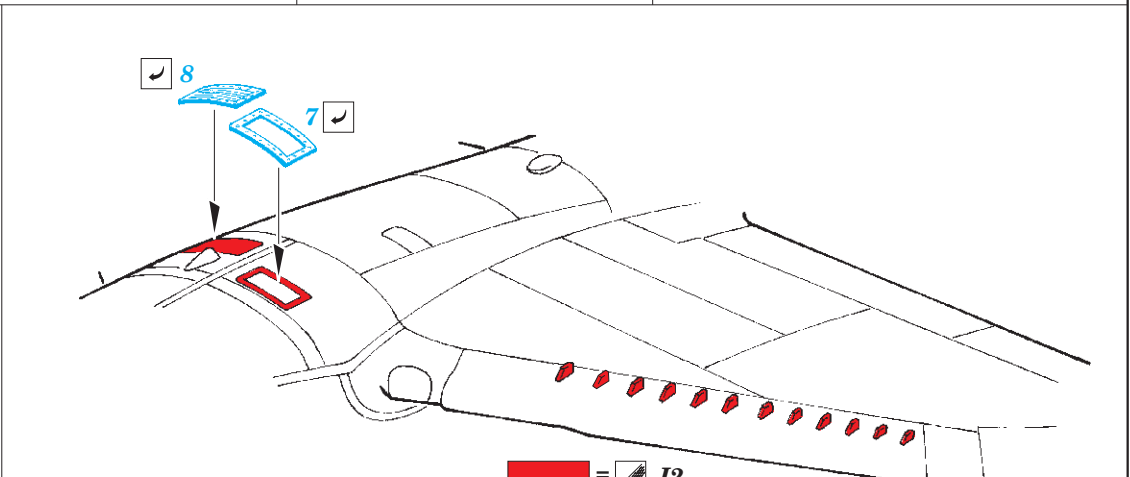
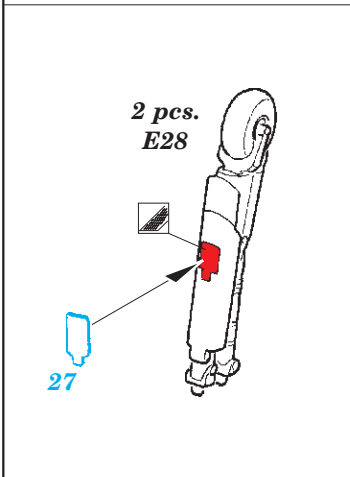
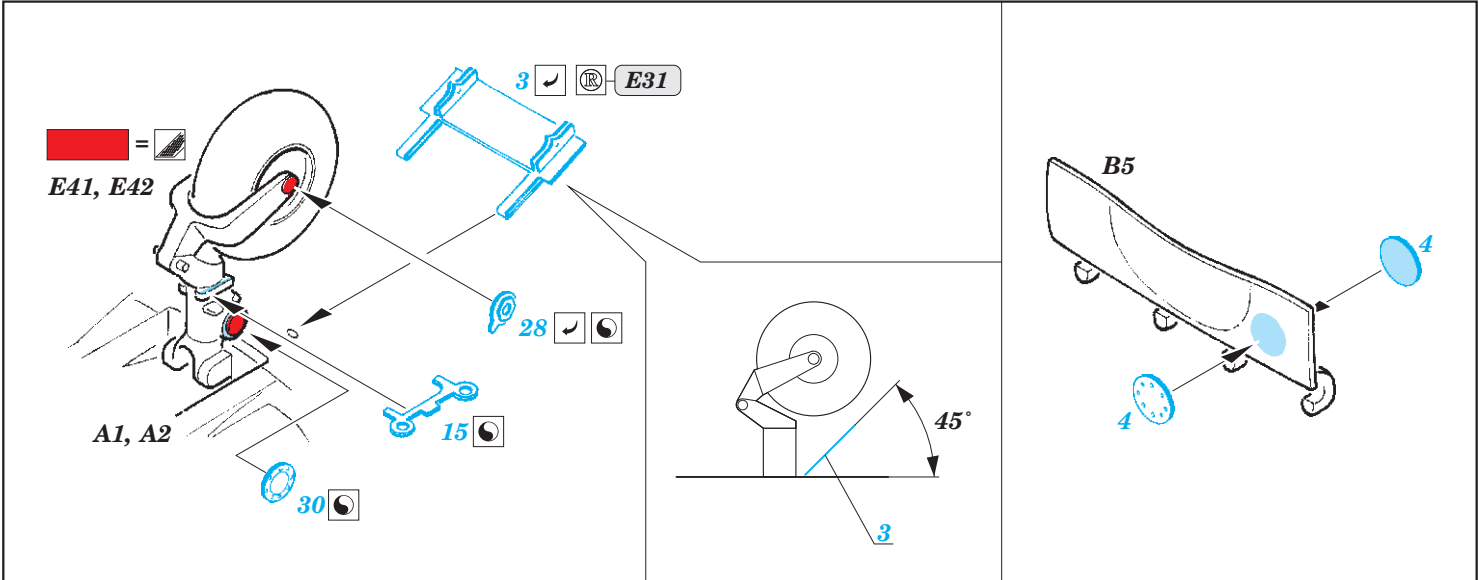
ORIGINAL KIT PARTS
PŮVODNÍ DÍLY STAVEBNICE

PHOTO-ETCHED PARTS
LEPTANÉ DÍLY

PARTS TO BE REMOVED
DÍLY K ODSTRANĚNÍ

FILL
TMELIT





Related products: 49 769 Sea Harrier FRS.1 interior S.A.