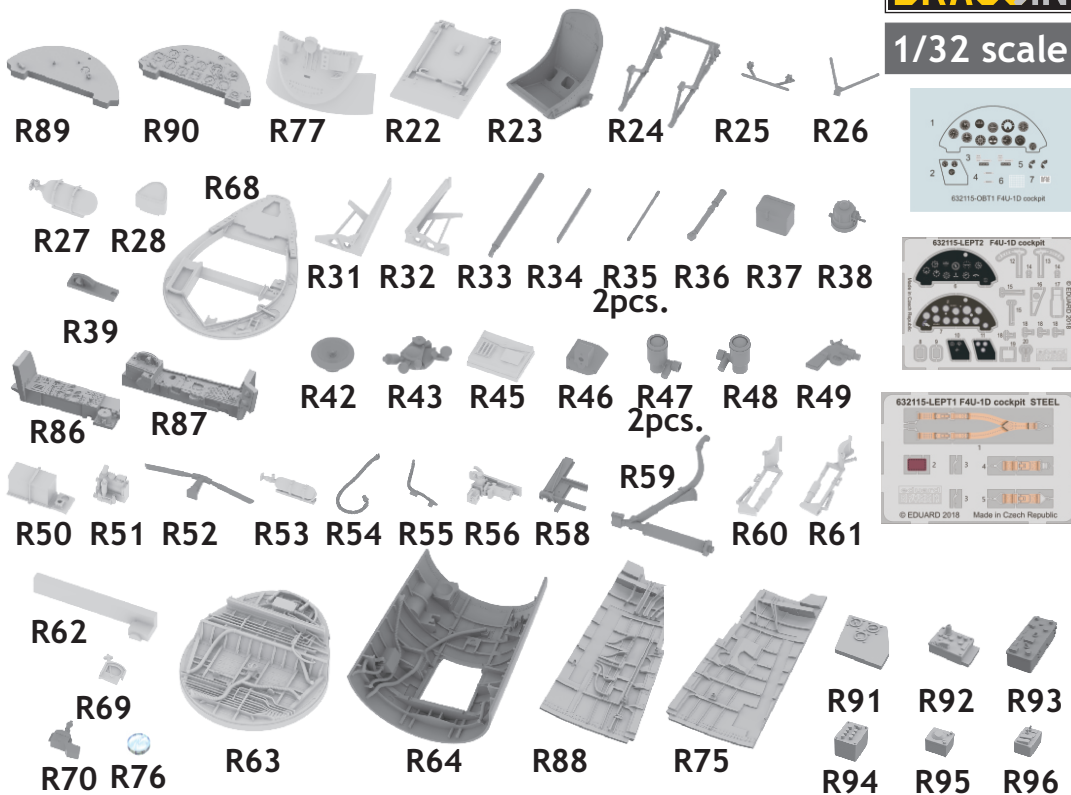


632 115 F4U-1D cockpit

for Tamiya kit - pro stavebnici Tamiya



1/32 scale



COLOURS

GSI Creos (GUNZE)		Mr.METAL COLOR	
AQUEOUS	Mr.COLOR		
H 3	C 3	RED	MC213 STAINLESS
H 8	C 8	SILVER	MC214 DARK IRON
H 77	C137	TIRE BLACK	
	C 92	SEMI GLOSS BLACK	
	C119	SAND YELLOW	
	C351	ZINC-CROMATE TYPE I	

This product contains metal and resin detail parts for upgrading scale plastic models. When selecting this set make sure that it is for the kit mentioned in product name as these sets are made specifically for that kit. When upgrading the model some cutting or corrections may be necessary for parts to fit accurately. **WARNING!** This set contains small and sharp parts. Work carefully in a ventilated and well-lit room. Safety glasses are recommended. This product is not suitable for children below 14 years of age.

Tento výrobek obsahuje leptané a odlévané detaily pro úpravu a vylepšení plastického modelu. Při výběru sady kovových detailů zkontrolujte, zda je určena pro model, který chcete upravit. Model, pro který je sada určena, je uveden u názvu výrobku. Pro přesnou aplikaci kovových a odlévaných dílů může být zapotřebí upravit díly upravovaného modelu. **POZOR!** Sada obsahuje malé ostré díly. Pracujte ve větrané a dobře osvětlené místnosti. Doporučujeme použití ochranných brýlí. Tento výrobek není vhodný pro děti mladší 14 let.

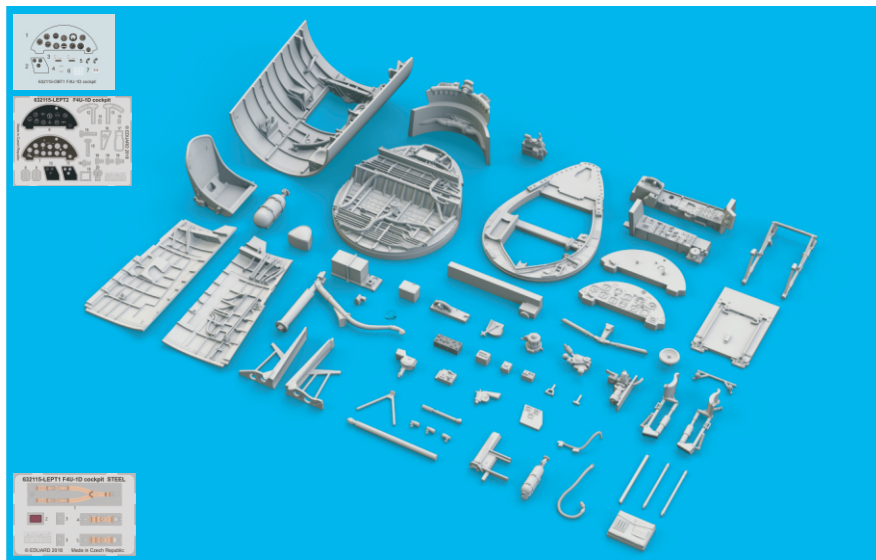
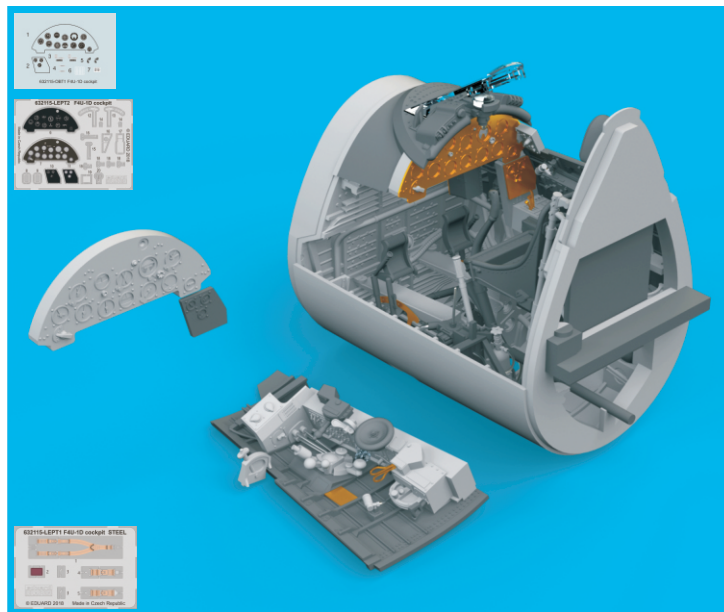
eduard
435 21 Obrnice 170
Czech Republic
www.eduard.com



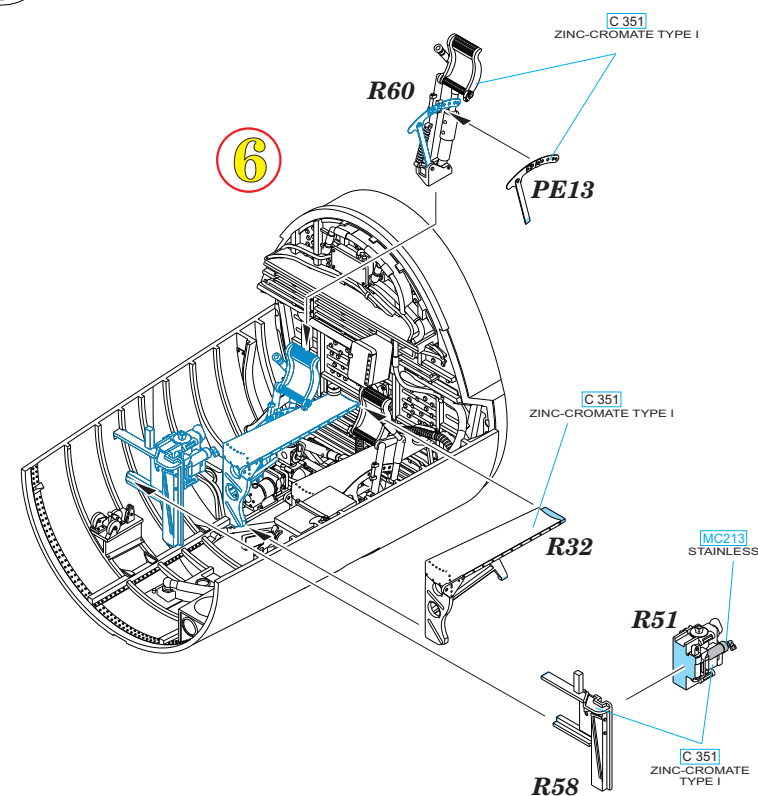
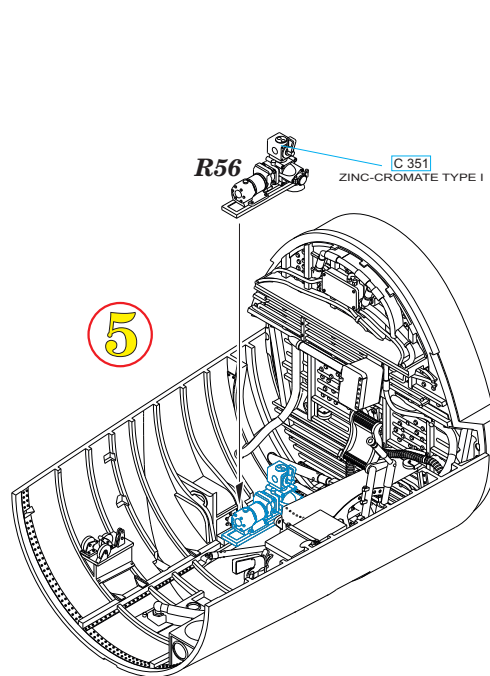
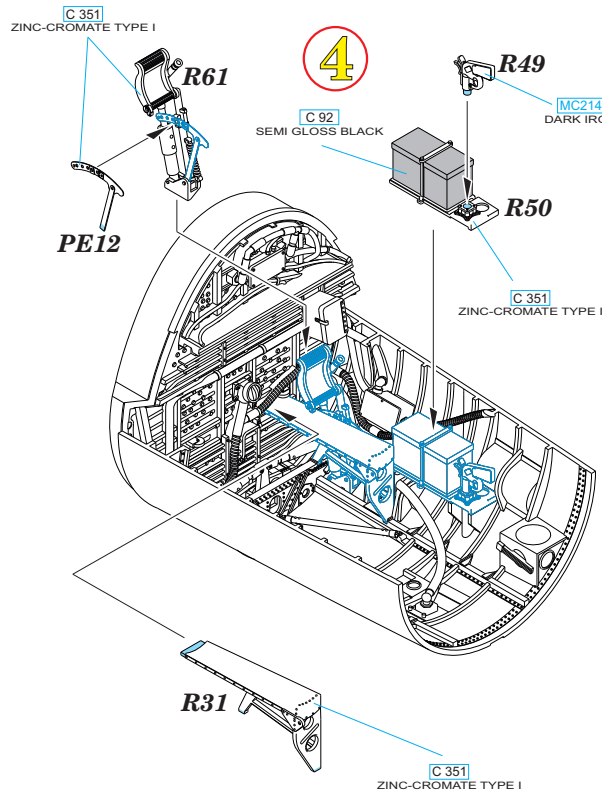
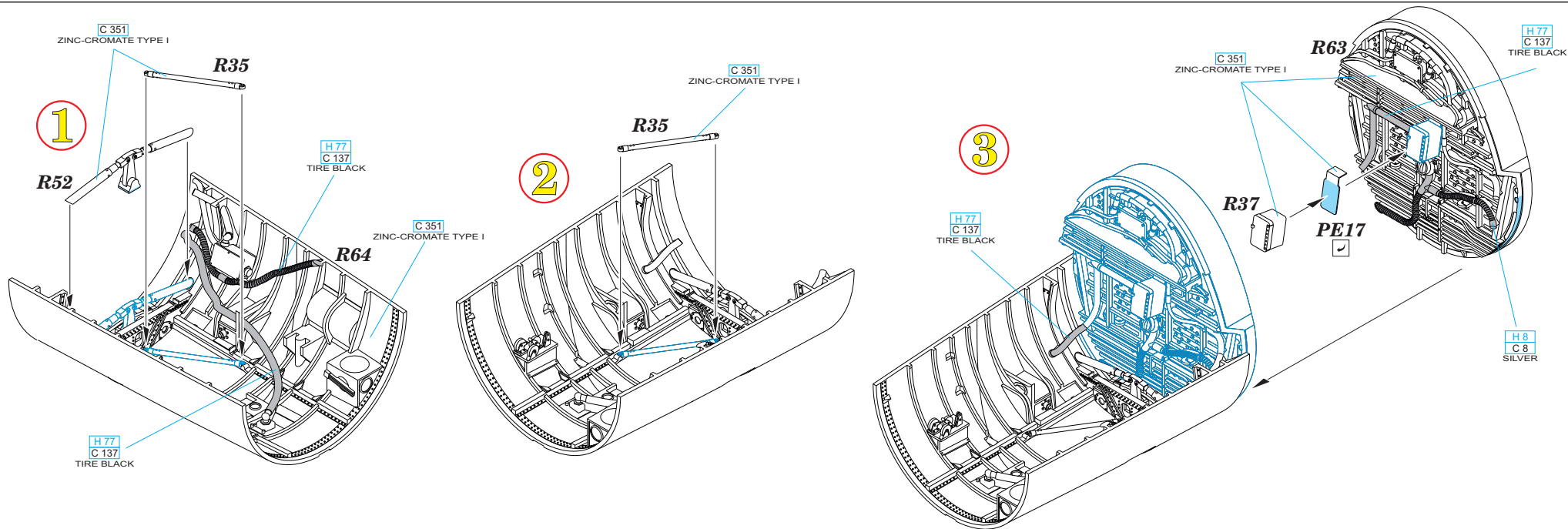
632 115 F4U-1D cockpit

for Tamiya kit - pro stavebnici Tamiya

1/32



BEST ~~BRASS~~ RESIN AROUND!



7

R59

C 92
SEMI GLOSS BLACK

C 351
ZINC-CROMATE TYPE I

C 92
SEMI GLOSS BLACK

R36

C 351
ZINC-CROMATE TYPE I

C 351
ZINC-CROMATE TYPE I

R34

C 92
SEMI GLOSS BLACK

MC213
STAINLESS

R53

C 351
ZINC-CROMATE TYPE I

C 92
SEMI GLOSS BLACK

9

wire
Ø - 0,8mm
l - 16mm

wire
Ø - 0,8mm
l - 41mm

8

wire
Ø - 0,4mm
l - 14mm

wire
Ø - 0,4mm
l - 14mm

wire
Ø - 0,4mm
l - 18mm

10

R28

C 92
SEMI GLOSS BLACK

R68

C 351
ZINC-CROMATE TYPE I

C 92
SEMI GLOSS BLACK

C 92
SEMI GLOSS BLACK

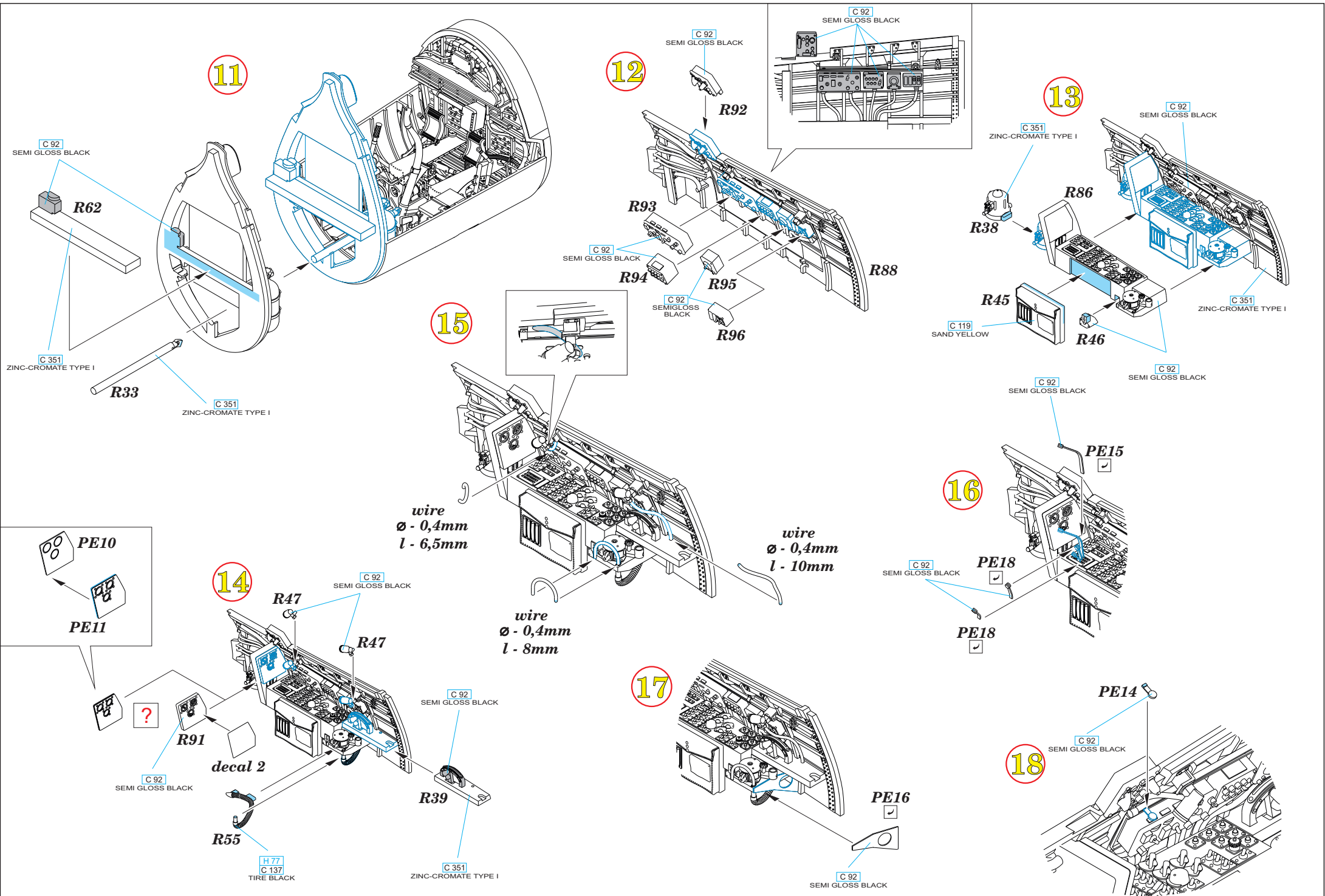
R27

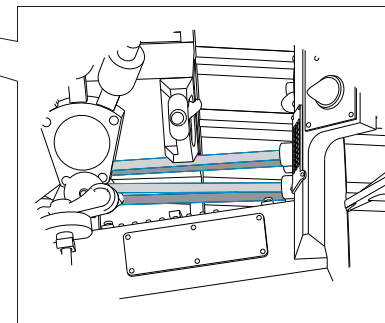
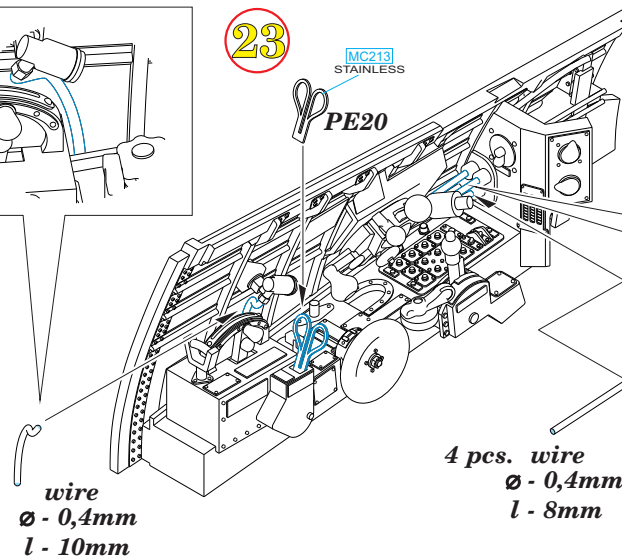
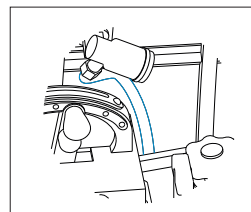
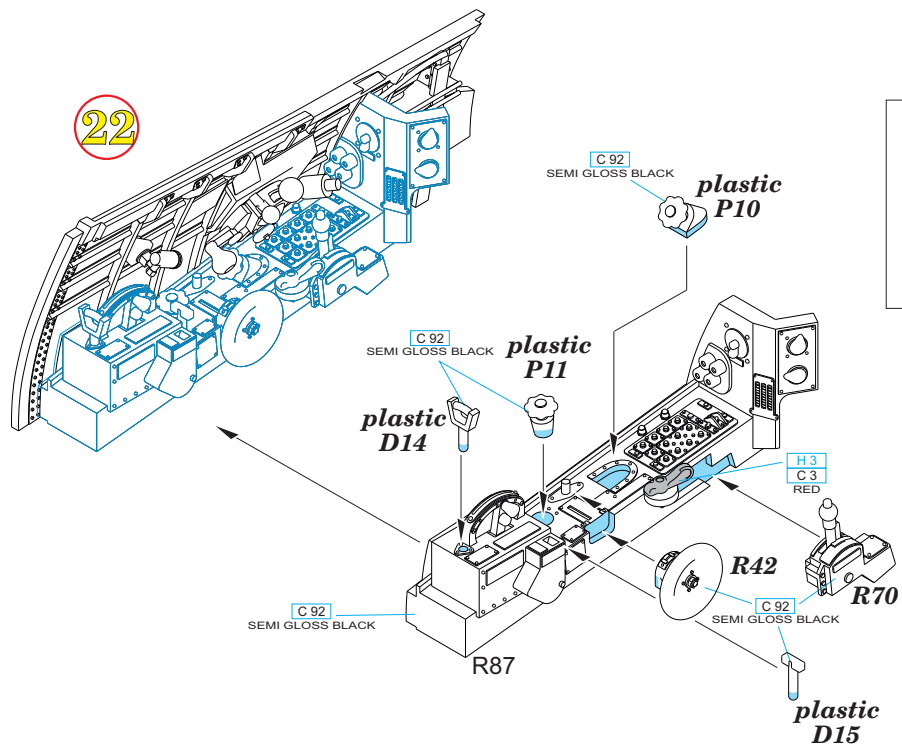
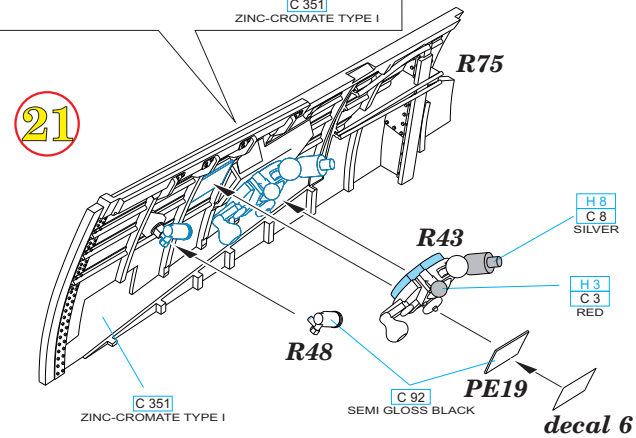
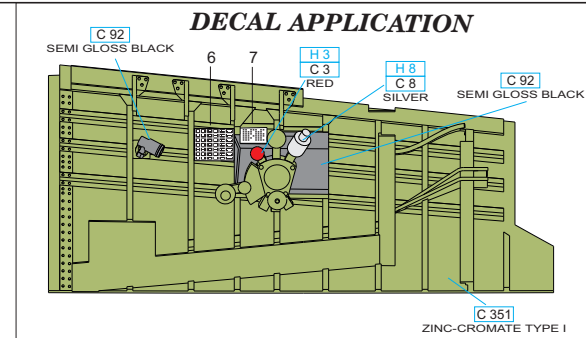
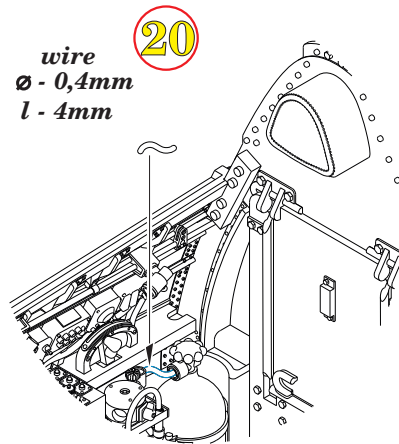
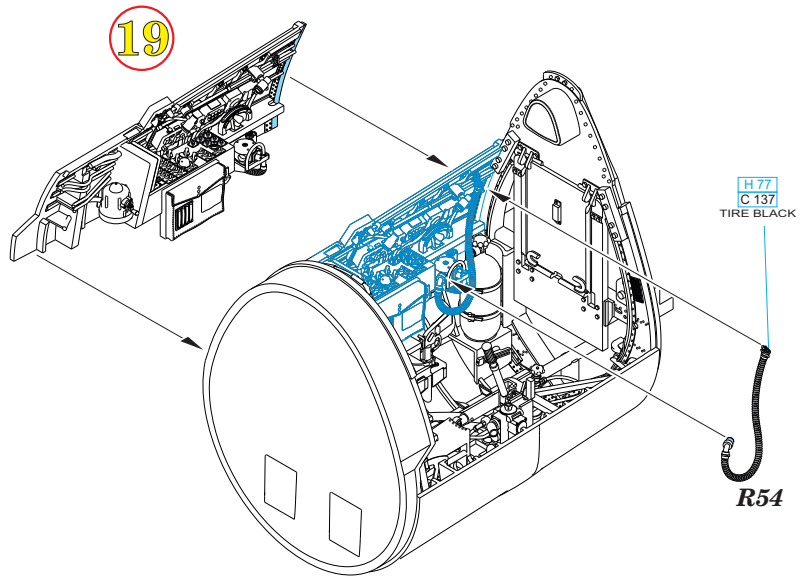
C 92
SEMI GLOSS BLACK

H 8
C 8
SILVER

C 351
ZINC-CROMATE TYPE I

R22

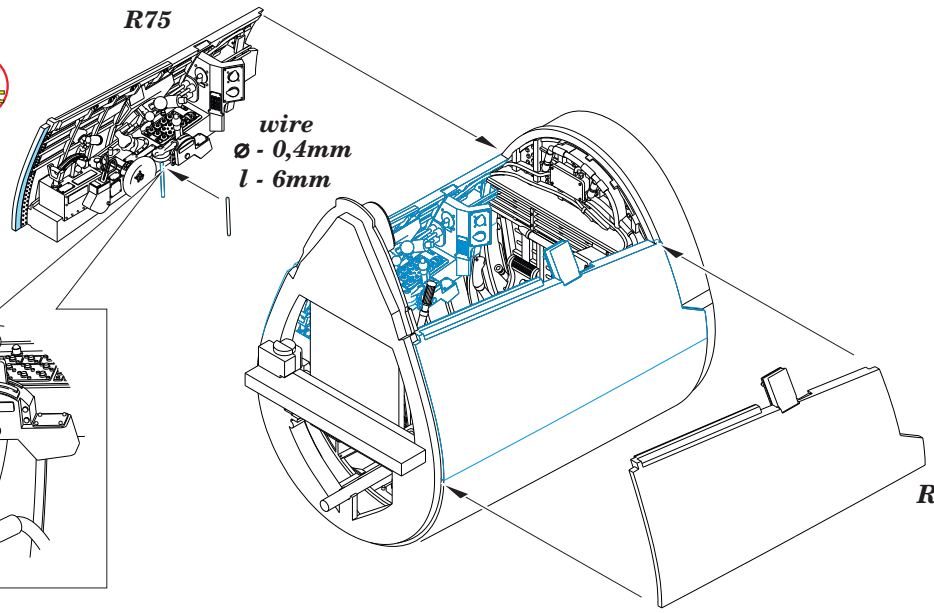
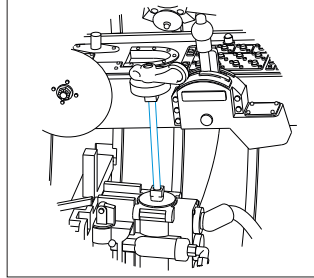




24

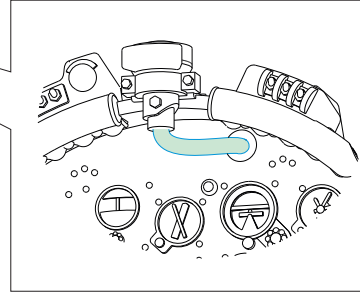
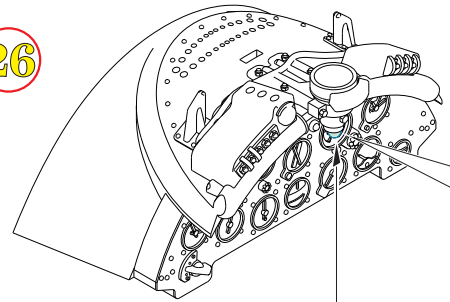
R75

wire
Ø - 0,4mm
l - 6mm



26

wire
Ø - 0,8mm
l - 5mm



R88

25

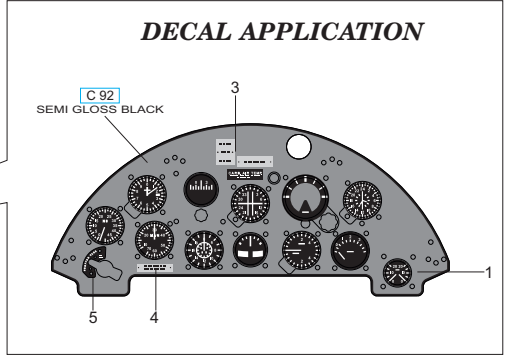
C 92
SEMI GLOSS BLACK

R76

R77

C 92
SEMI GLOSS BLACK

R90

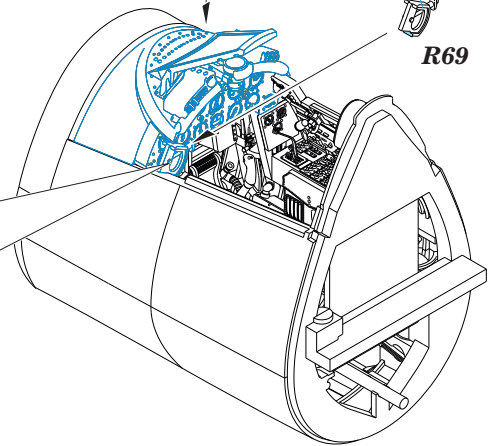
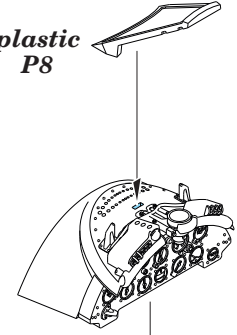


27

plastic
P8

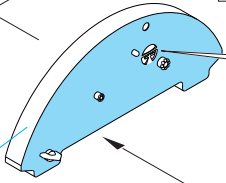
C 92
SEMI GLOSS BLACK

R69



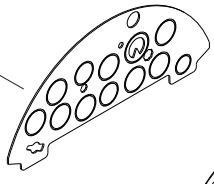
?

decals 1

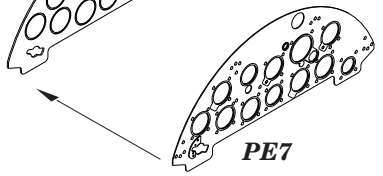
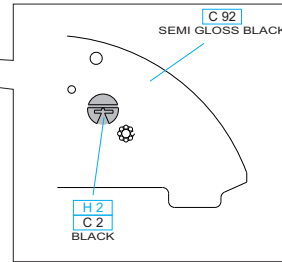


R89

C 92
SEMI GLOSS BLACK



PE6

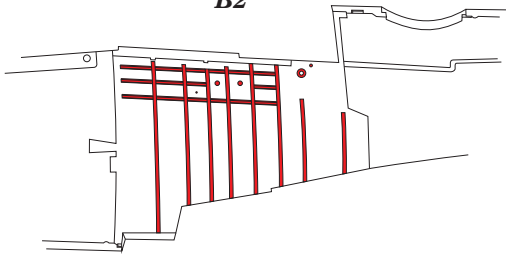


PE7

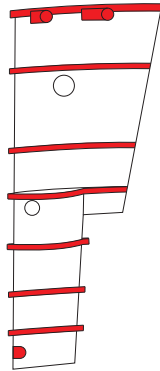


28

plastic
B2



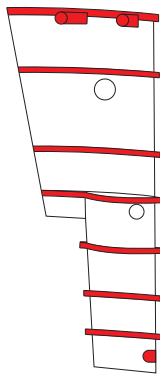
plastic
D19



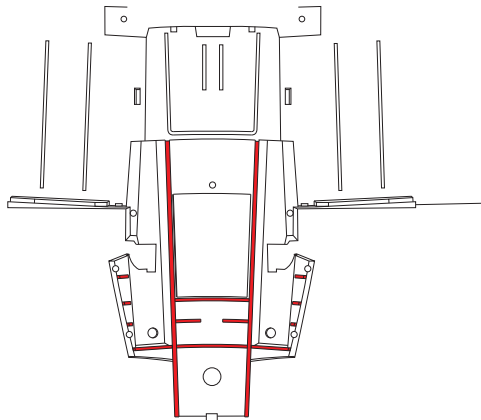
plastic
B9



plastic
D18

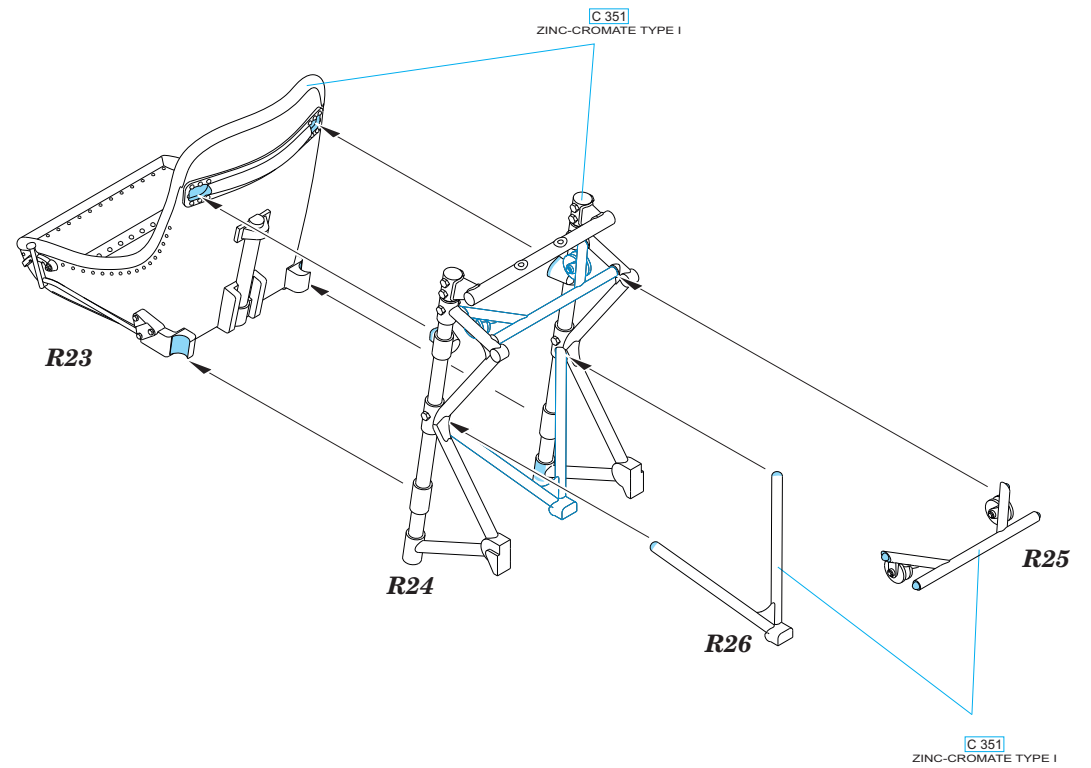


plastic
B1

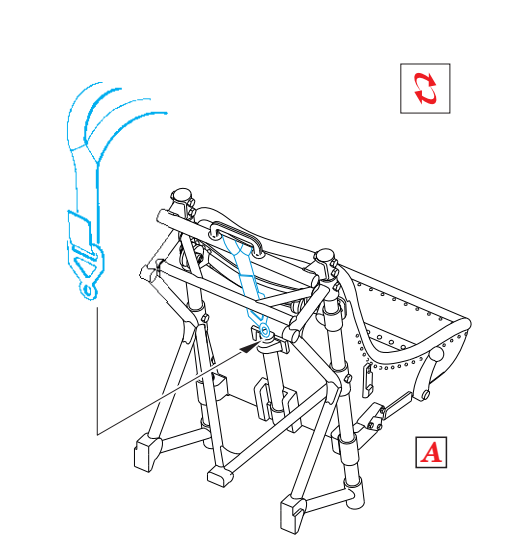
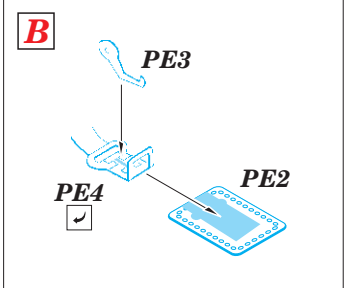


REMOVE ODSTRANIT	BEND OHNOUT	SYMMETRICAL ASSEMBLY SYMETRICKÁ MONTÁŽ
GRIND OBROUSIT	OPTION VOLBA	SCRIBE THE PANEL AND HOLES RYTI
DRILL HOLE VRTÁT OTVOR	REPLACE NAHRADIT	REVERSE SIDE OTOČIT

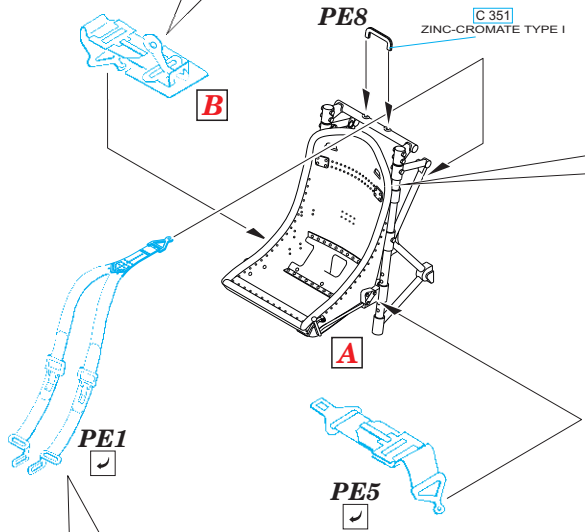
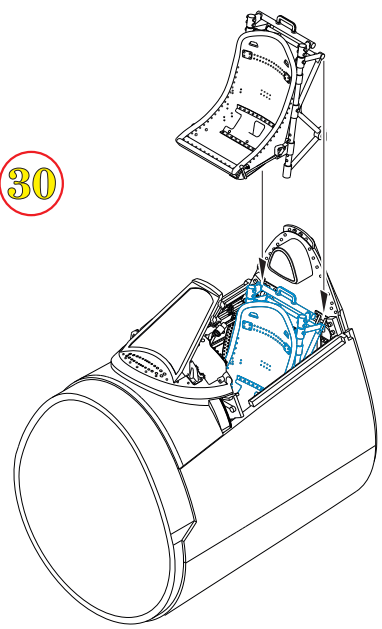
A



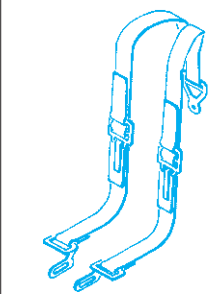
29



30



FINAL ASSEMBLY



31

