

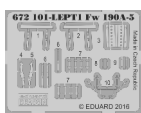
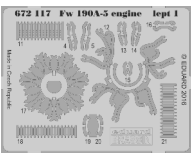
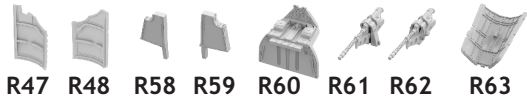


672 118 Fw 190A-5 engine and fuselage guns for Eduard kit - pro stavebnici Eduard



1/72 scale

R24 R25 R26 R35 R36



COLOURS

GSI Creos (GUNZE)			Mr.METAL COLOR	
AQUEOUS	Mr.COLOR		Mr.COLOR	
[H 7]	[C 7]	BROWN	[MC214]	DARK IRON
[H 8]	[C 8]	SILVER		
[H 12]	[C 33]	FLAT BLACK		
[H 33]	[C 81]	RUSSET		
	[C 45]	SAIL COLOR		
[H 70]	[C 80]	GRAY RLM02		

This product contains metal and resin detail parts for upgrading scale plastic models. When selecting this set make sure that it is for the kit mentioned in product name as these sets are made specifically for that kit. When upgrading the model some cutting or corrections may be necessary for parts to fit accurately. **WARNING!** This set contains small and sharp parts. Work carefully in a ventilated and well-lit room. Safety glasses are recommended. This product is not suitable for children below 14 years of age.

Tento výrobek obsahuje leptané a odlévané detaily pro úpravu a vylepšení plastického modelu. Při výběru sady kovových detailů zkontrolujte, zda je určena pro model, který chcete upravit. Model, pro který je sada určena, je uveden v názvu výrobku. Pro přesnou aplikaci kovových a odlévaných dílů může být zapotřebí upravit díly upravovaného modelu. **POZOR!** Sada obsahuje malé ostré díly. Pracujte ve větrané a dobře osvětlené místnosti. Doporučujeme použití ochranných brýlí. Tento výrobek není vhodný pro děti mladší 14 let.

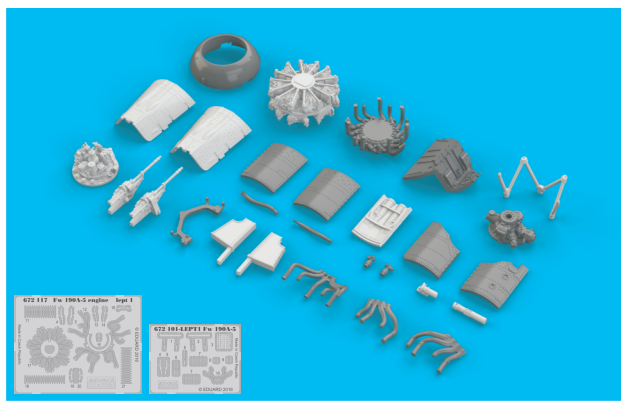
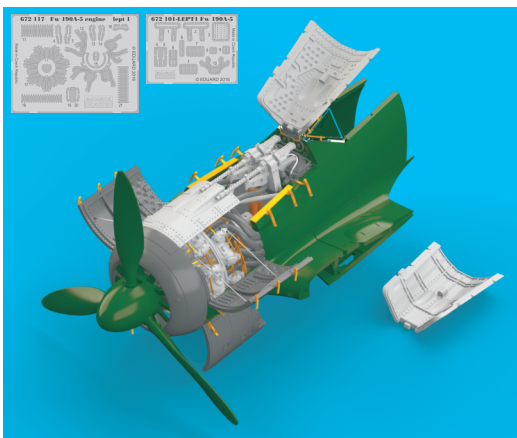


435 21 Obrnice 170
Czech Republic

www.eduard.com



672 118 Fw 190A-5 engine and fuselage guns 1/72 for Eduard kit - pro stavebnici Eduard



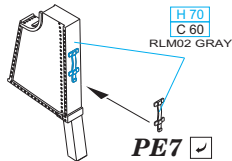
BEST BRASS RESIN AROUND!

- | | | |
|---------------------------|---------------------|---|
| REMOVE
ODSTRANIT | BEND
OHNOUT | SYMMETRICAL ASSEMBLY
SYMETRICKA MONTAZ |
| GRIND
OBROUSIT | OPTION
VOLBA | SCRIBE THE PANEL AND HOLES
RYTI |
| DRILL HOLE
VRTAT OTVOR | REPLACE
NAHRADIT | REVERSE SIDE
OTOČIT |

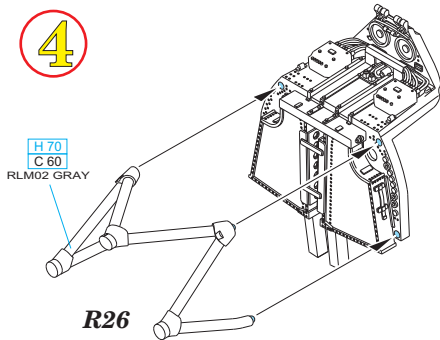
A

1

R58 R59

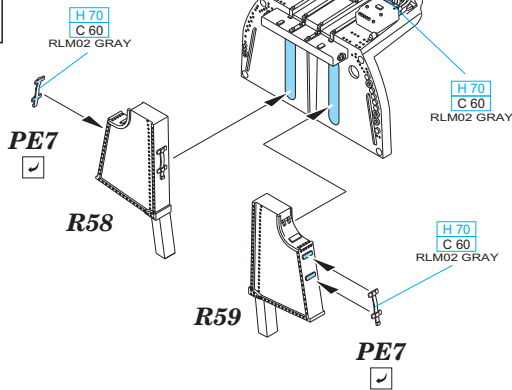


4



2

R60

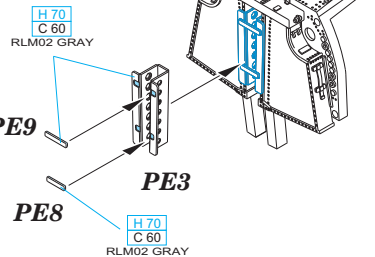


3

PE9

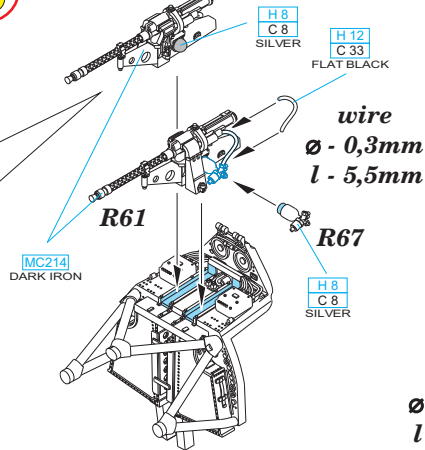
PE3

PE8

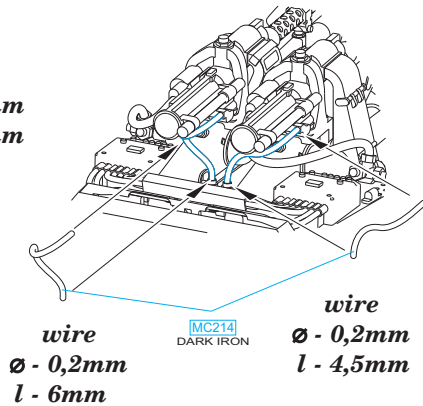


5

R62

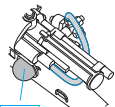


6



R61

R62



wire
Ø - 0,3mm
l - 7mm

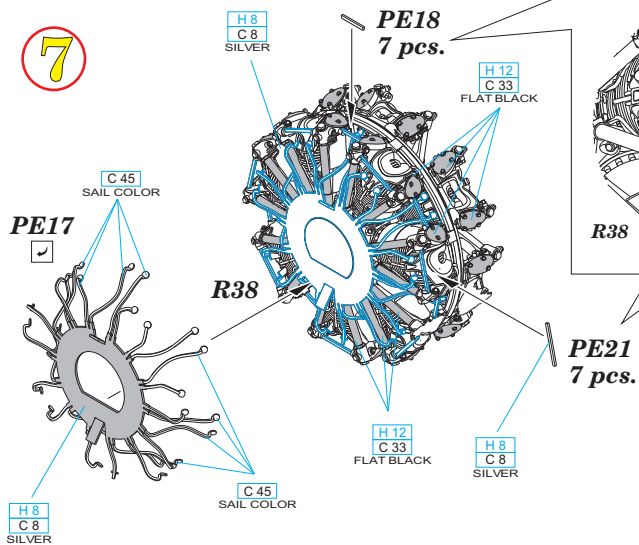
R62

H 12
C 33
FLAT BLACK

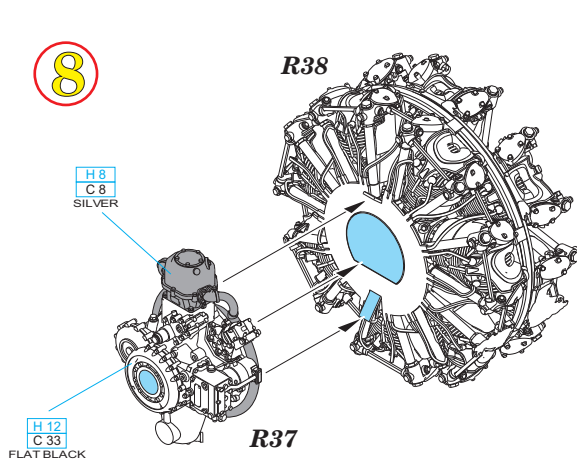
R66

H 8
C 8
SILVER

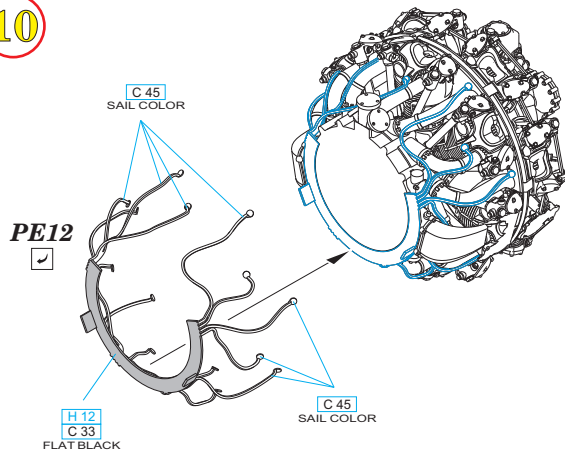
7

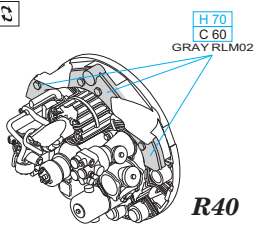


8



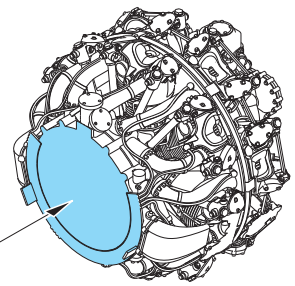
10



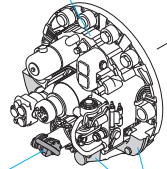


11

H 12
C 33
FLAT BLACK



R40



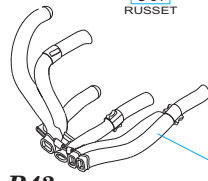
R40

H 8
C 8
SILVER

H 70
C 60
GRAY RLM02

11

R41



R43

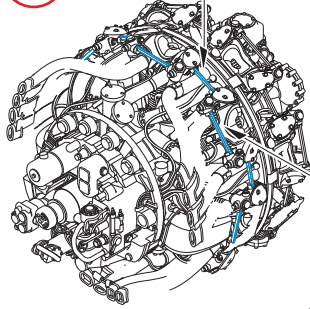
R42

H 33
C 81
RUSSET

H 33
C 81
RUSSET

11

PE18
7 pcs.



PE21
7 pcs.

H 8
C 8
SILVER

14

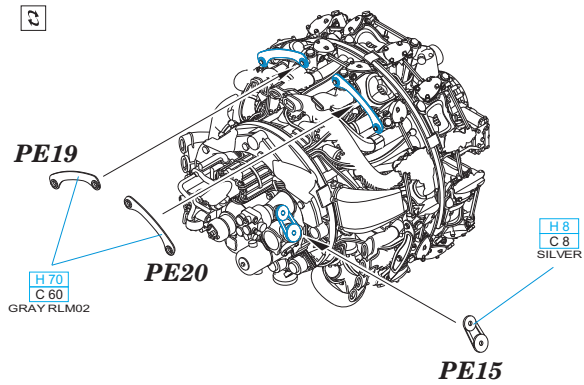
use PE16 if R72
is not used only

PE16

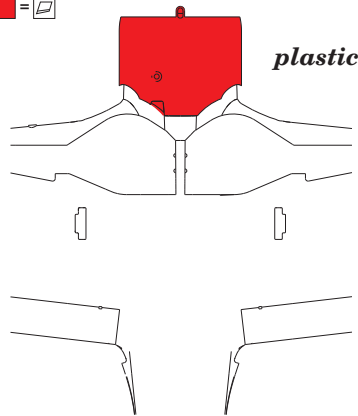
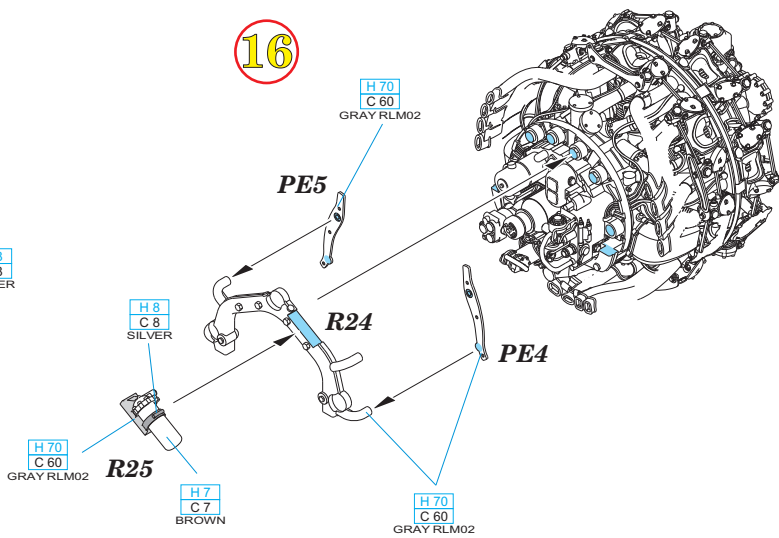
H 70
C 60
GRAY RLM02

PE13 PE14

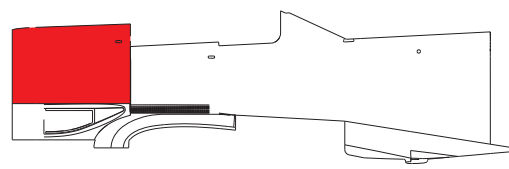
15



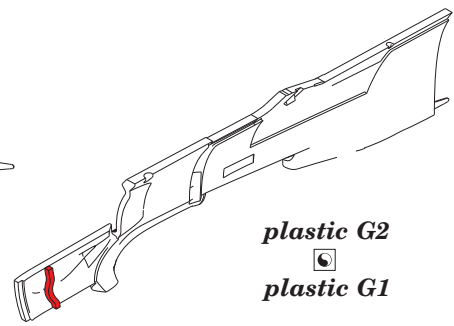
16



plastic G14



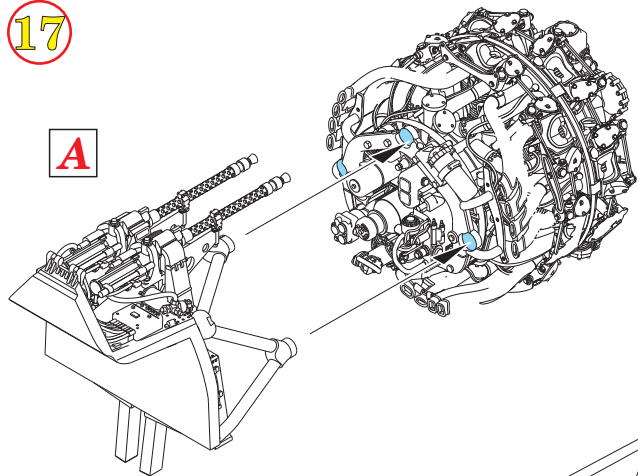
plastic G1
plastic G2



plastic G2
plastic G1

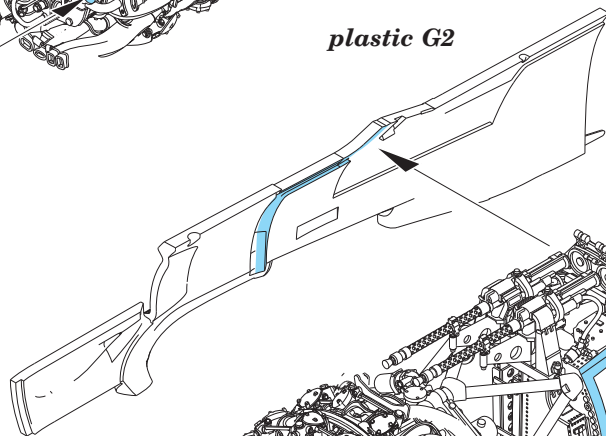
17

A

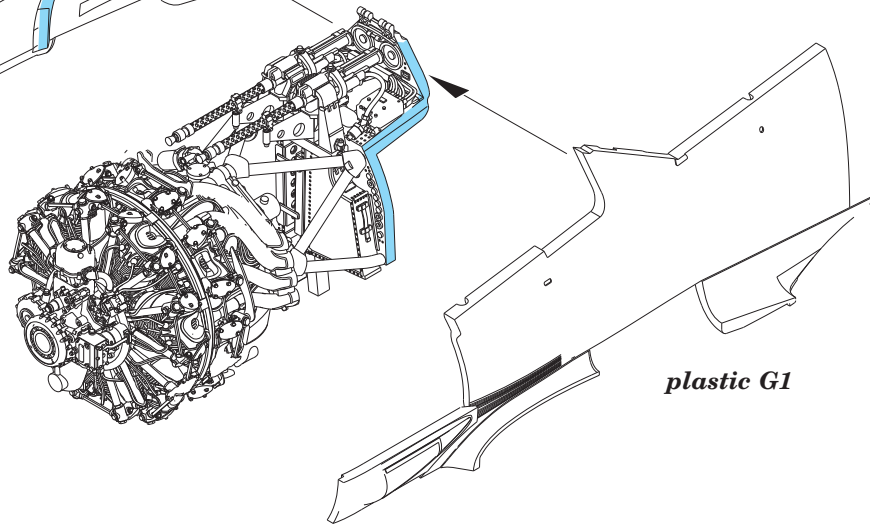


18

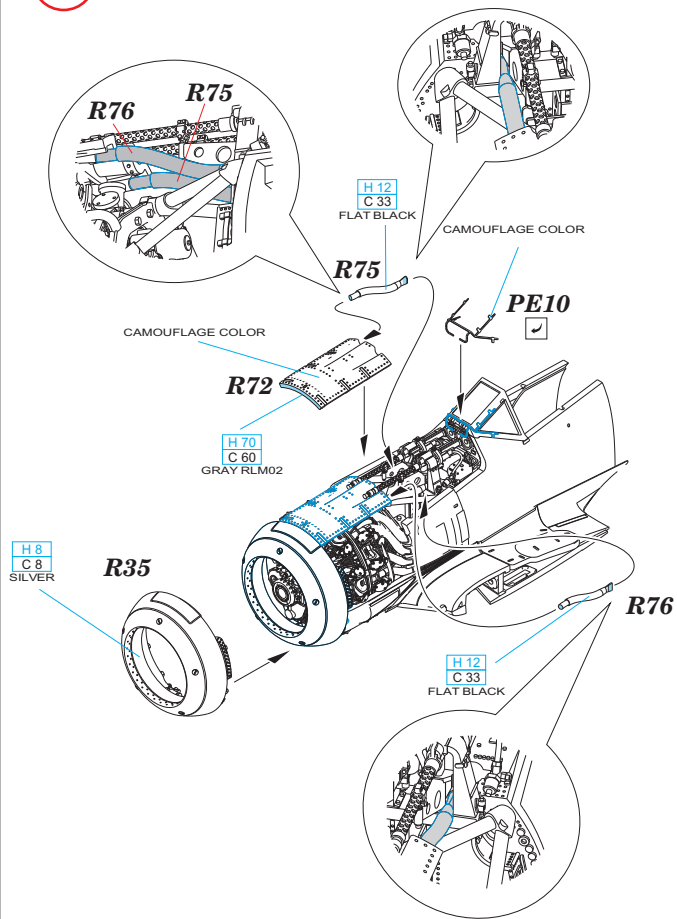
plastic G2



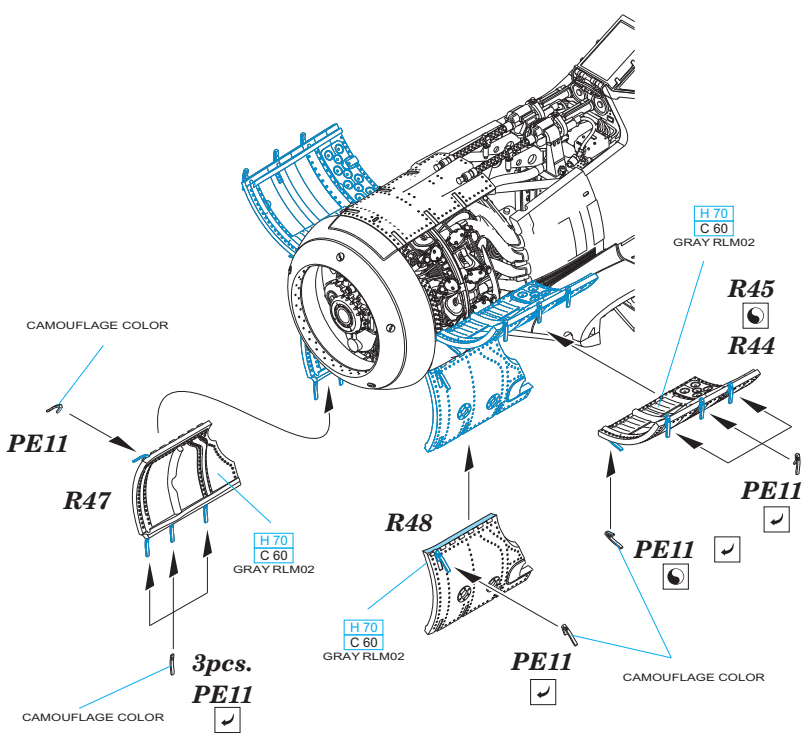
plastic G1



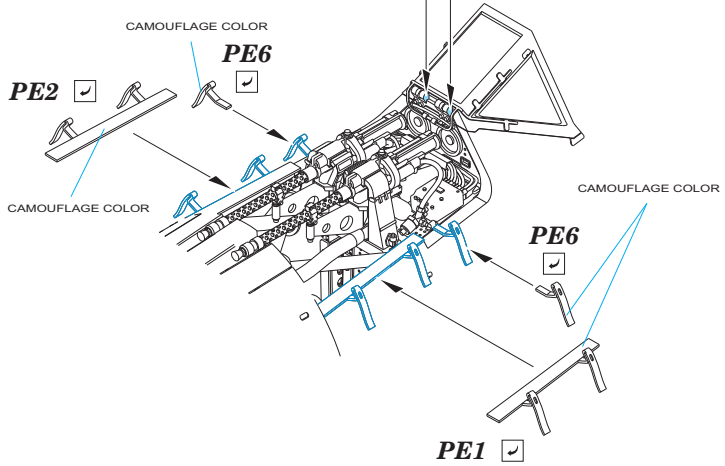
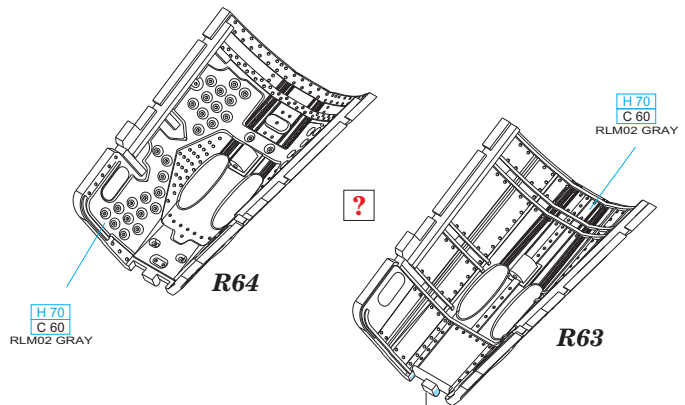
19



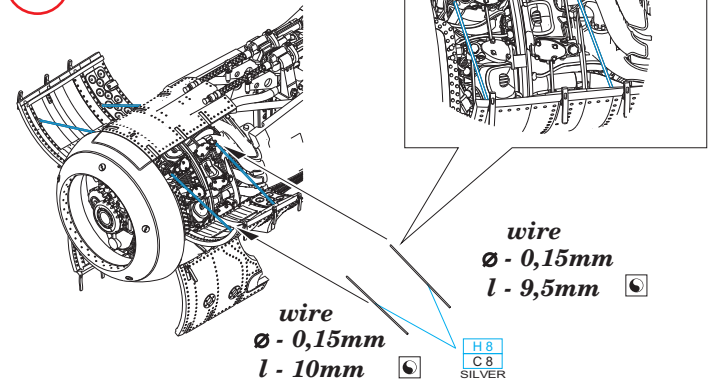
20



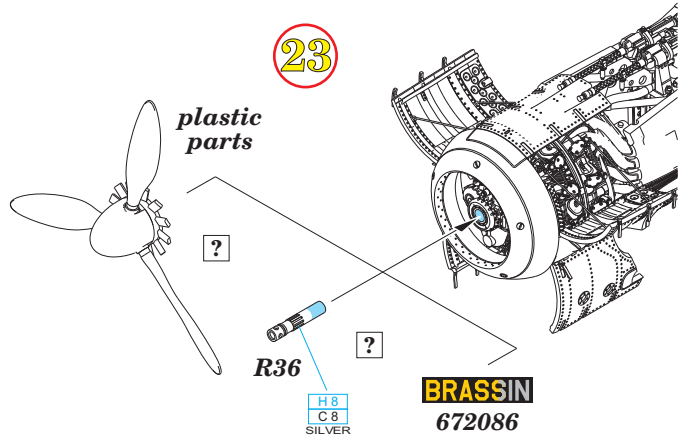
21 *DESIGNED FOR OPEN POSITION ONLY*



22



23



BRASSIN
672086