

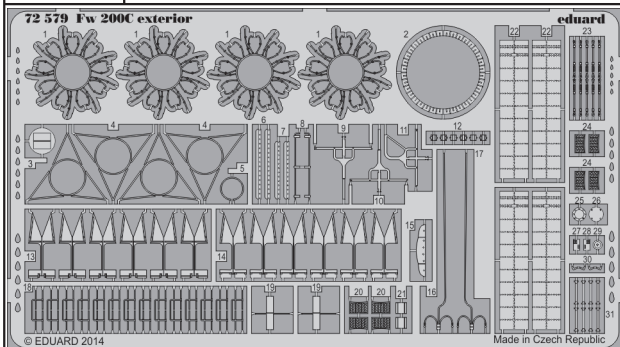


# Fw 200C exterior

eduard

1/72 scale detail set for TRUMPETER kit • sada detailů pro model 1/72 TRUMPETER

**72 579**



- APPLY EXPRESS MASK AND PAINT BEFORE GLUING  
POUŽIT EXPRESS MASK NABARVIT PŘED SLEPENÍM
- SYMMETRICAL ASSEMBLY  
SYMETRICKÁ MONTÁŽ
- REMOVE  
ODSTRANIT
- GRIND  
OBROUSIT
- DRILL HOLE  
VRTÁT OTVOR
- COLORED ETCHED PARTS  
LEPTANÉ BAREVNÉ DÍLY
- BEND  
OHNOUT
- OPTION  
VOLBA
- REPLACE  
NAHRADIT

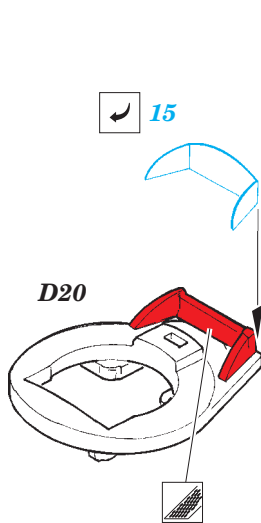
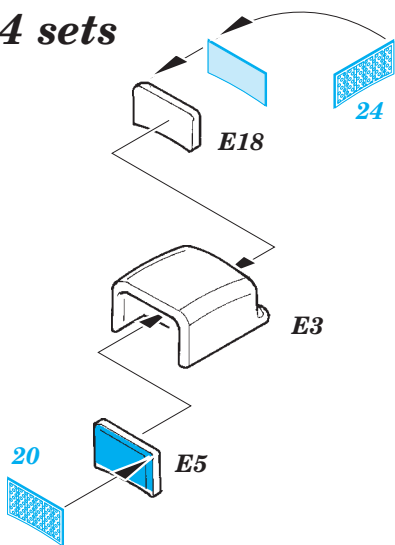
**ORIGINAL KIT PARTS**  
PŮVODNÍ DÍLY STAVEBNICE

**PHOTO-ETCHED PARTS**  
LEPTANÉ DÍLY

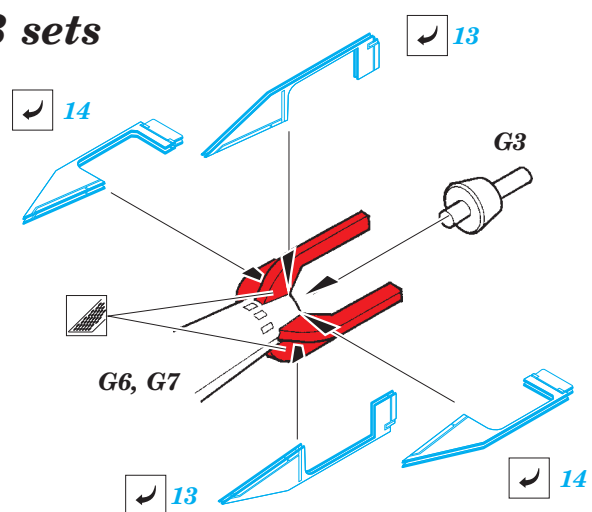
**PARTS TO BE REMOVED**  
DÍLY K ODSTRANĚNÍ

**FILL**  
TMELIT

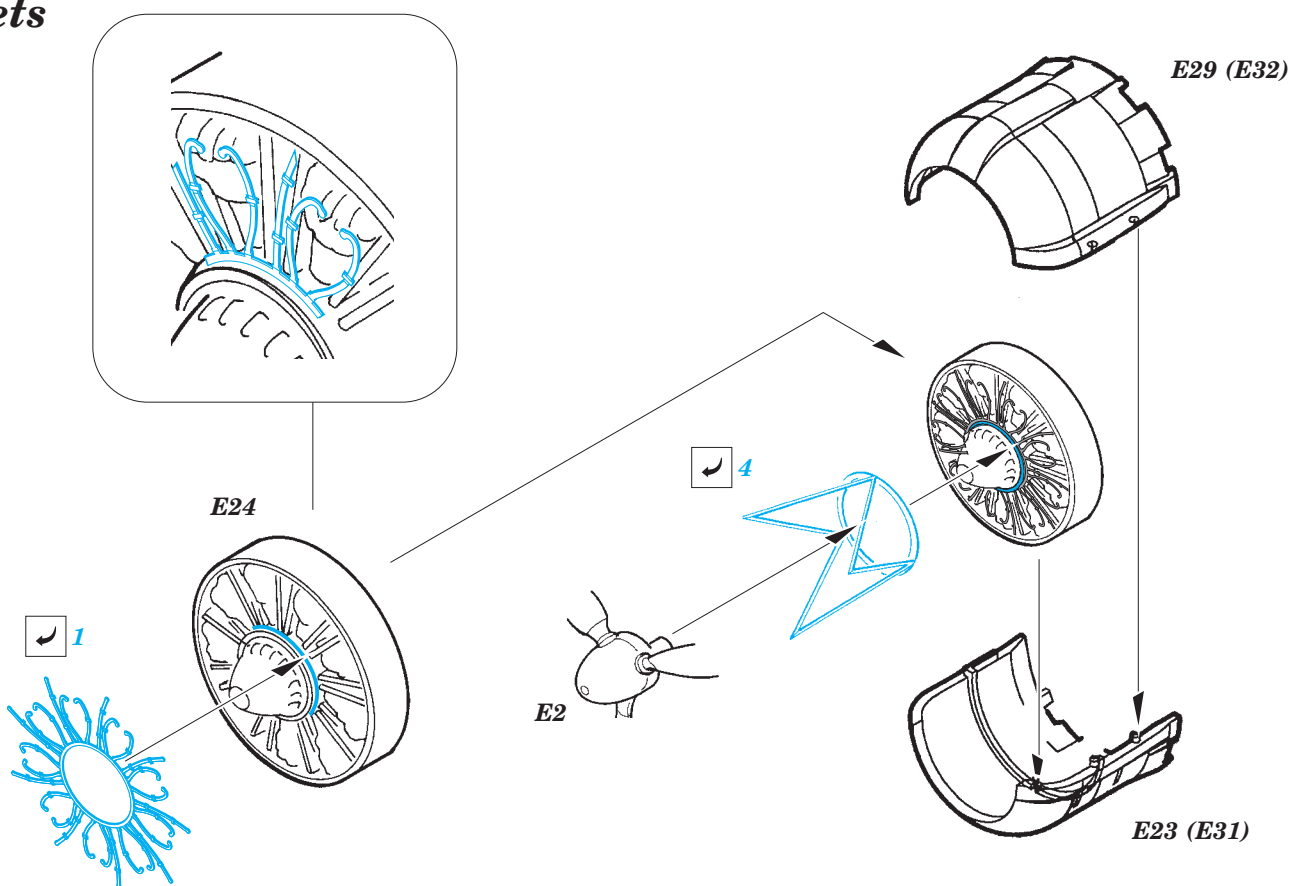
**4 sets**

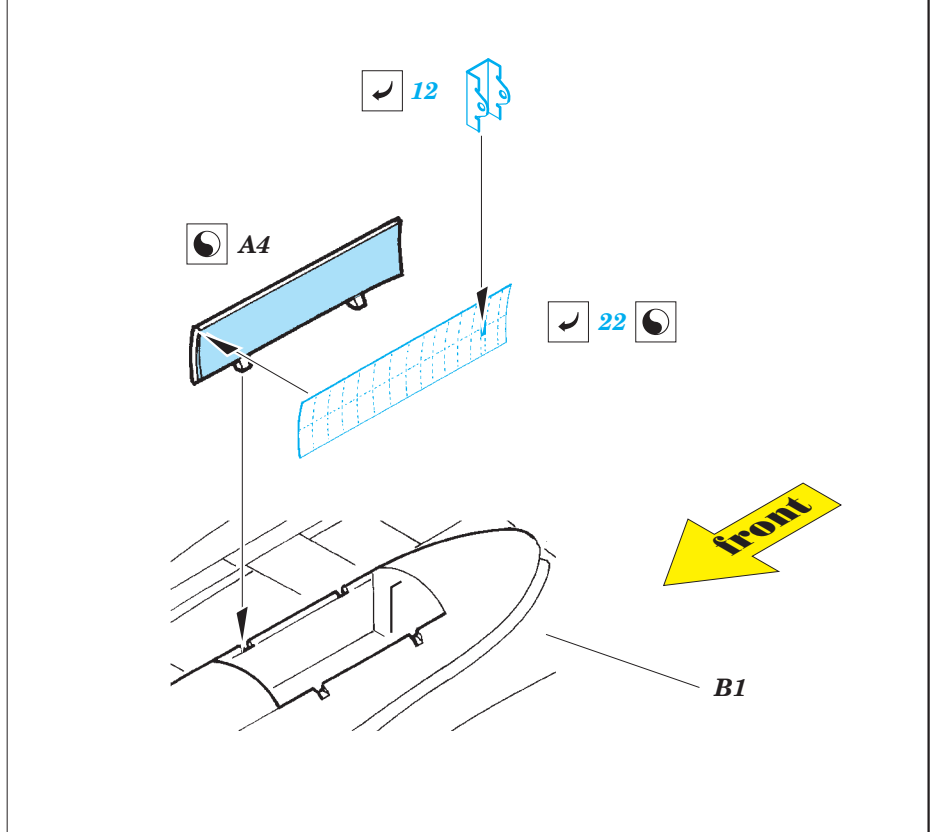
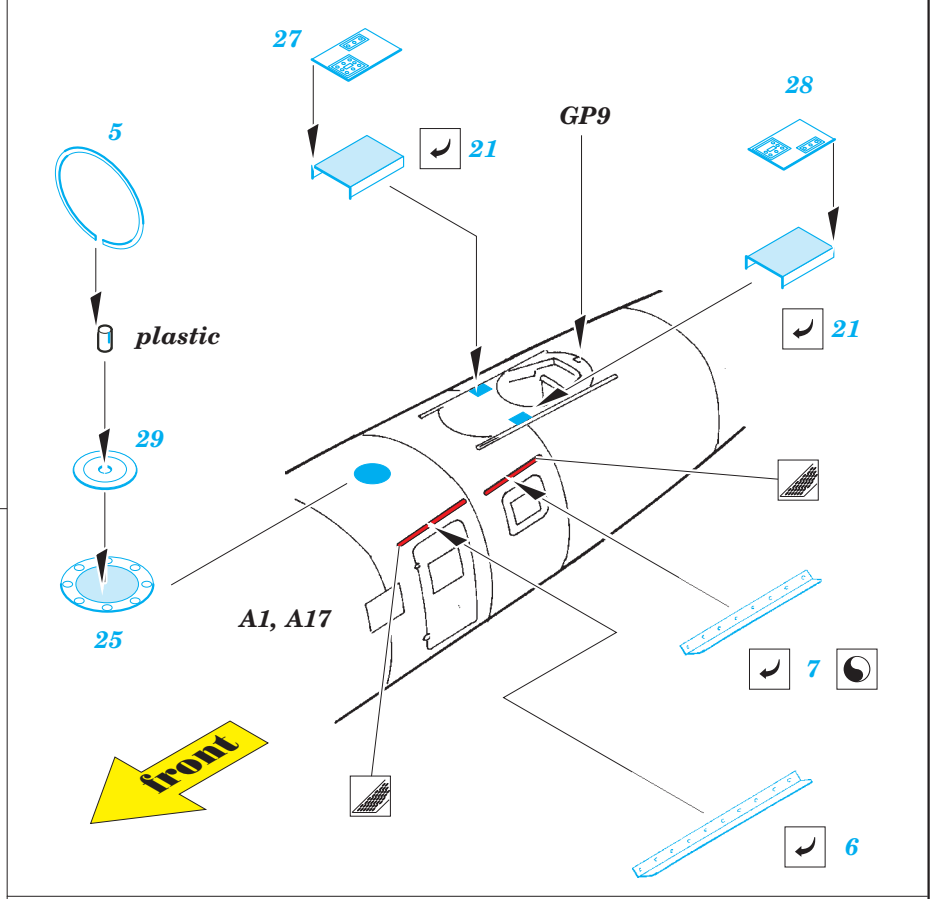
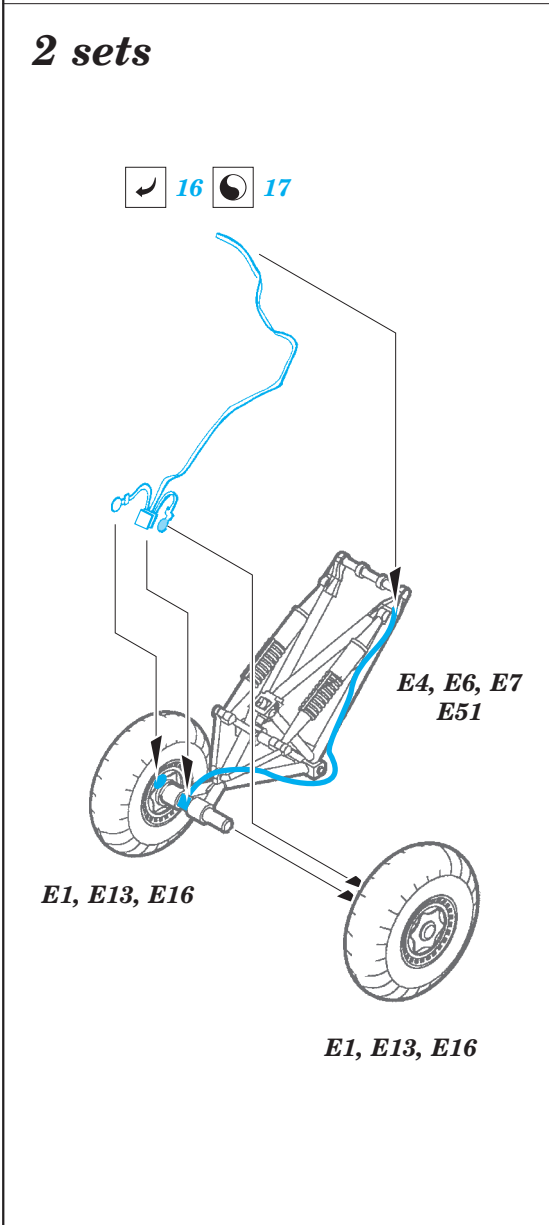
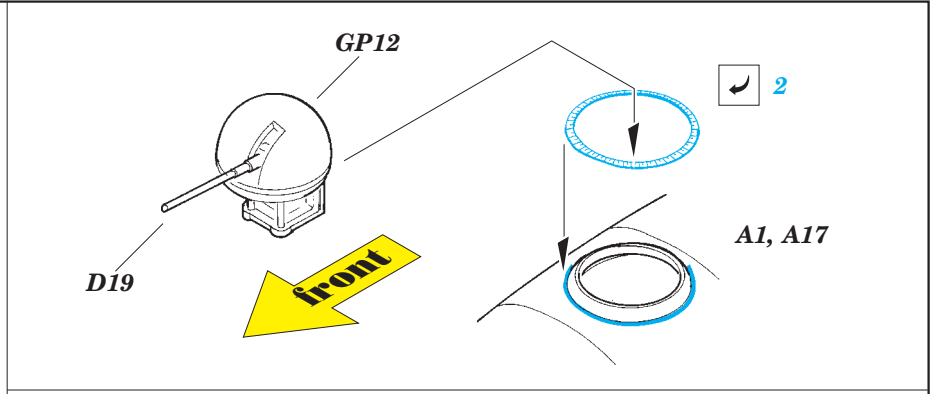
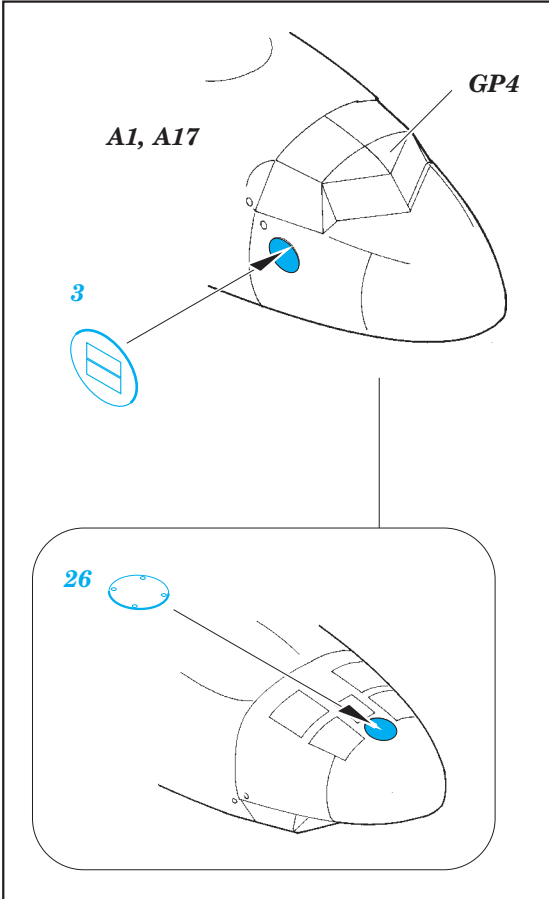


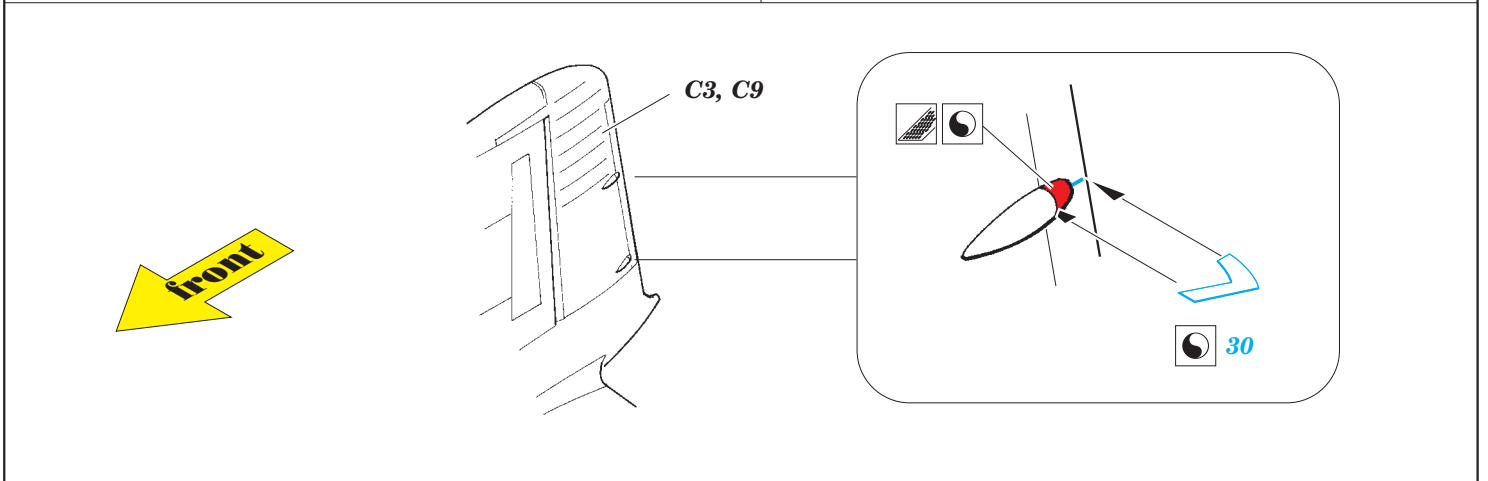
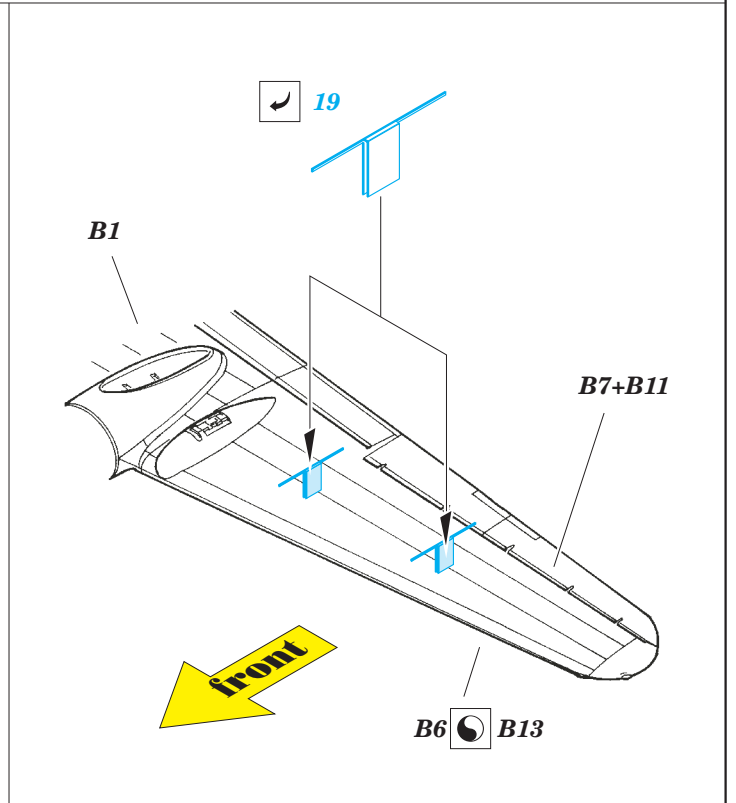
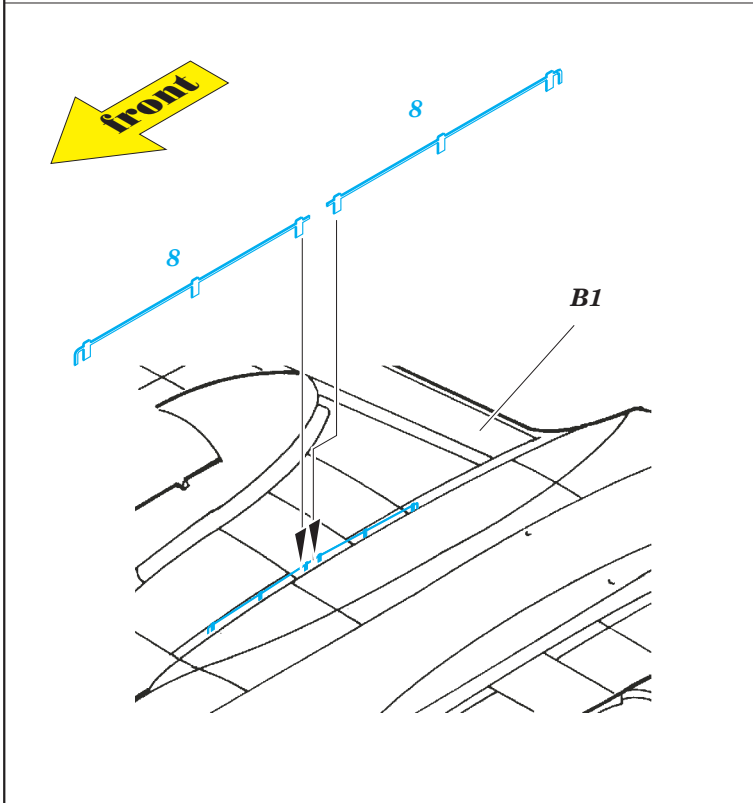
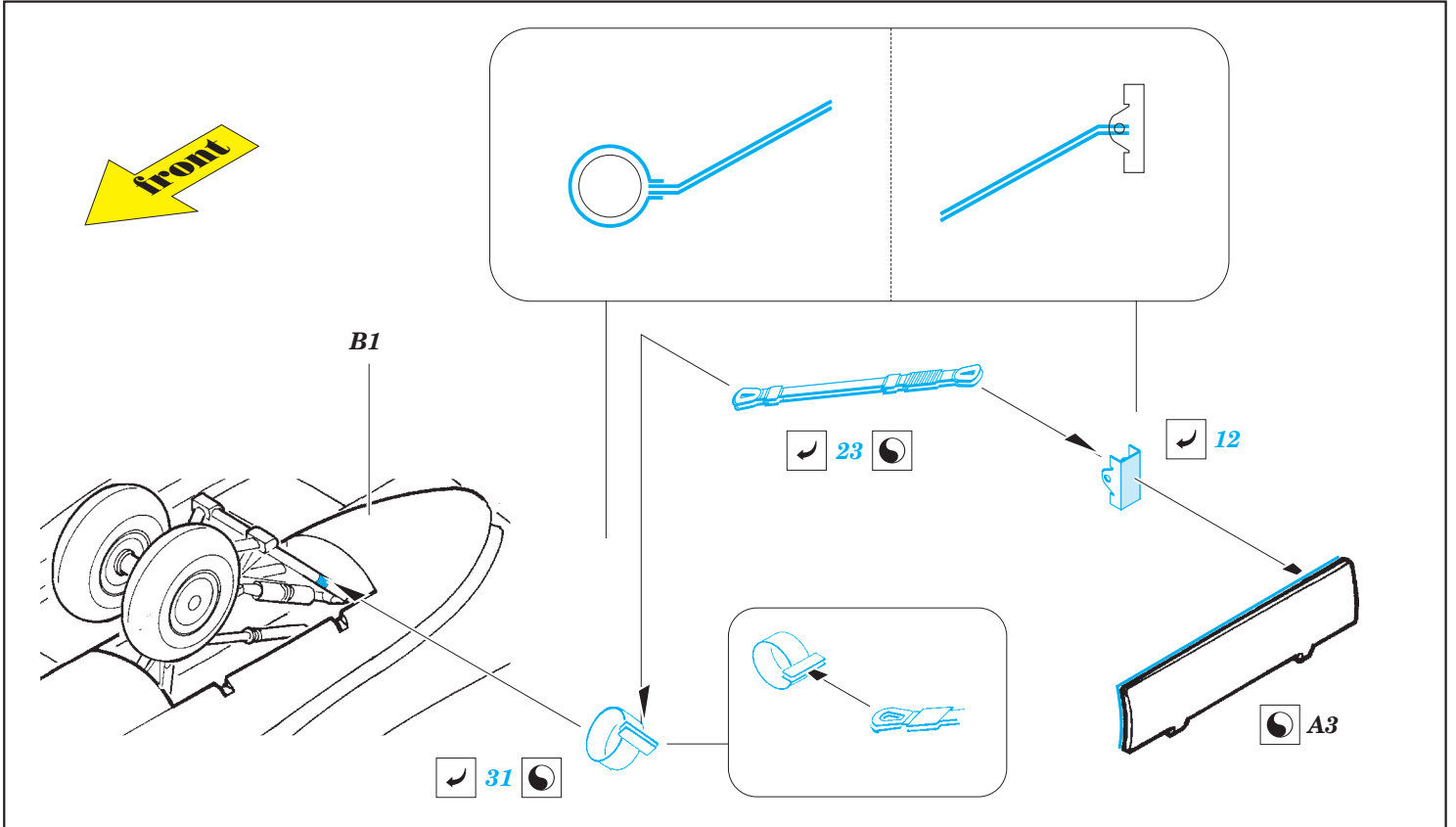
**3 sets**



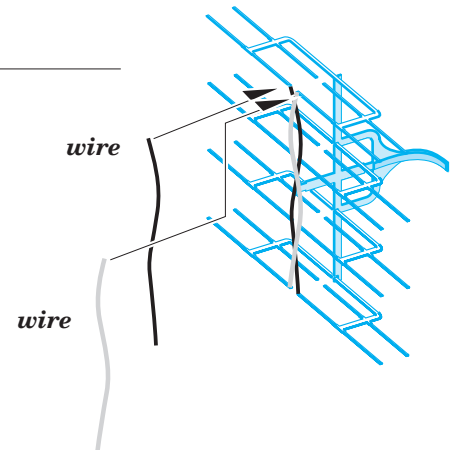
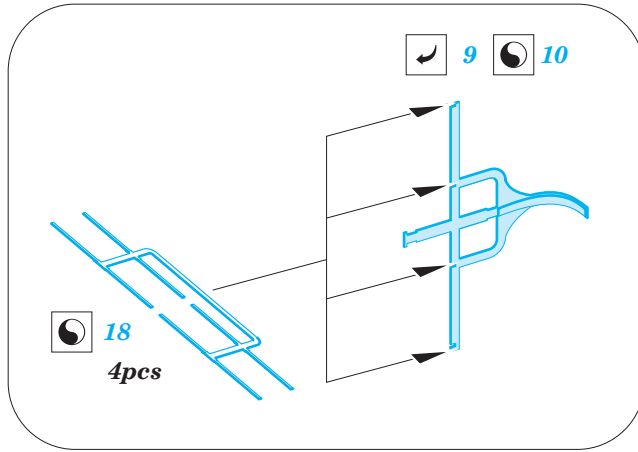
**4 sets**



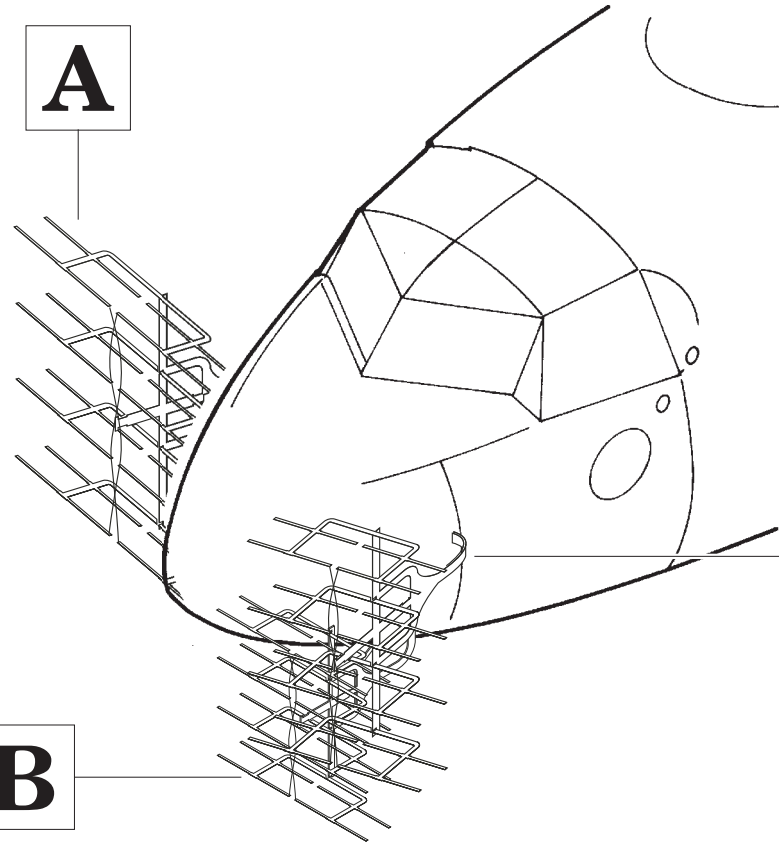




**A**



**A**



**A**

**B**

**B**

