

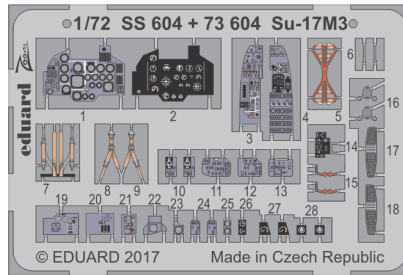
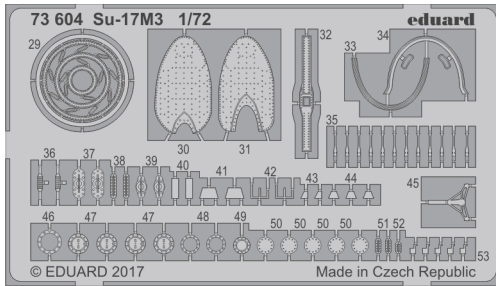


# Su-17M3 1/72

eduard

73 604

detail set for 1/72 MODELSVIT kit • sada detailů pro stavebnici 1/72 MODELSVIT



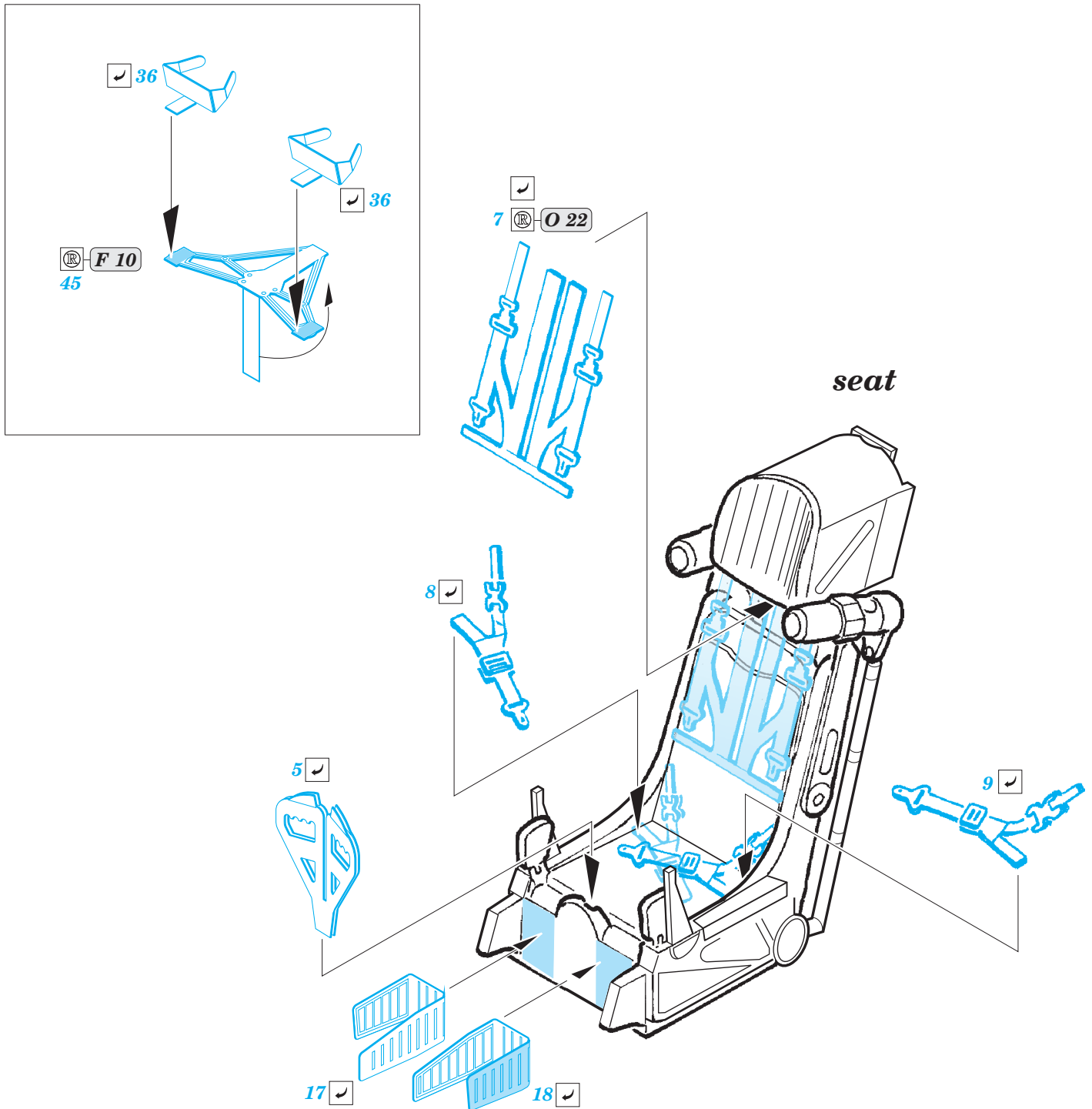
- ★ APPLY EXPRESS MASK AND PAINT BEFORE GLUING  
POUŽIT EXPRESS MASK NABARVIT PŘED SLEPENÍM
  - ☯ SYMMETRICAL ASSEMBLY  
SYMETRICKÁ MONTÁŽ
  - ☐ REMOVE  
ODSTRANIT
  - ☒ GRIND  
OBROUSIT
  - ⚪ DRILL HOLE  
VRTAT OTVOR
  - 1 COLORED ETCHED PARTS  
LEPTANÉ BAREVNÉ DÍLY
  - 1 ETCHED PARTS  
LEPTANÉ NEBAREVNÉ DÍLY
  - 1 ORIGINAL KIT PARTS  
PŮVODNÍ DÍLY STAVEBNICE
- ↪ BEND  
OHNOUT
  - ? OPTION  
VOLBA
  - Ⓜ REPLACE  
NAHRADIT

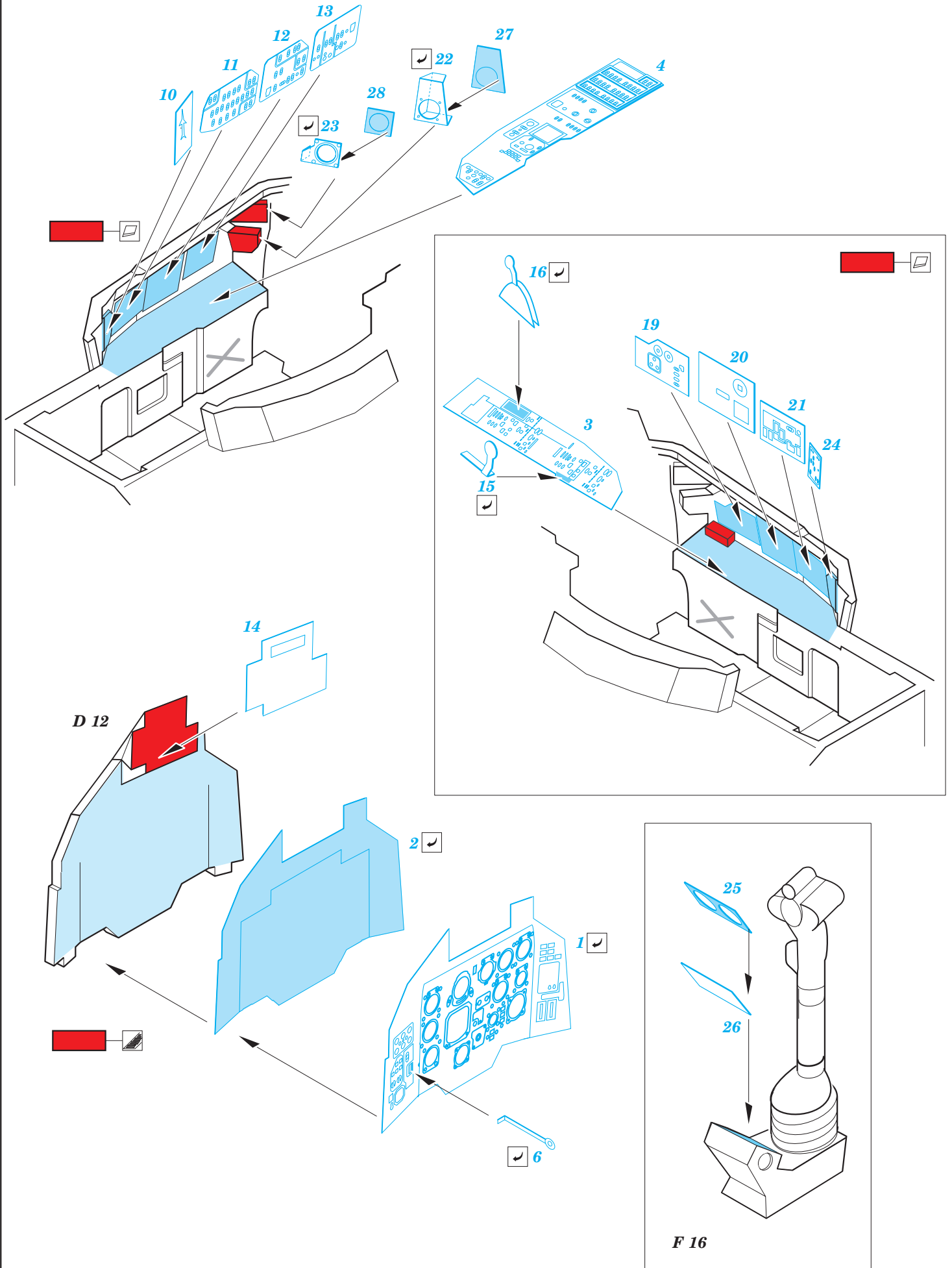
ORIGINAL KIT PARTS  
PŮVODNÍ DÍLY STAVEBNICE

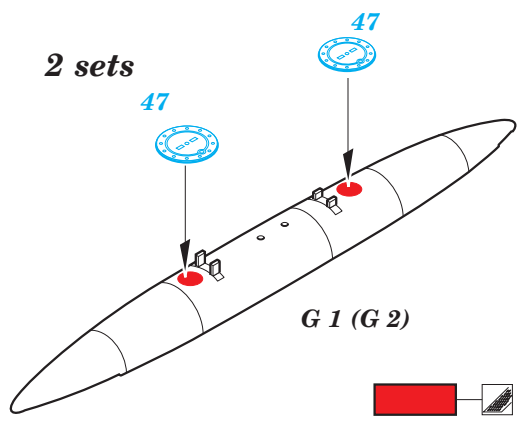
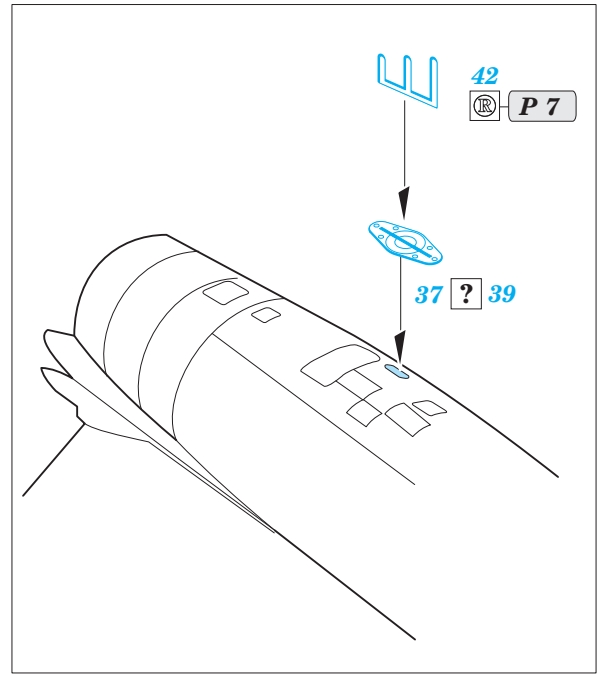
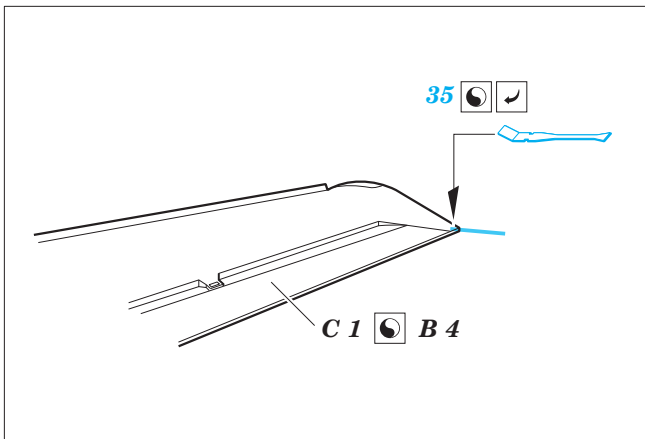
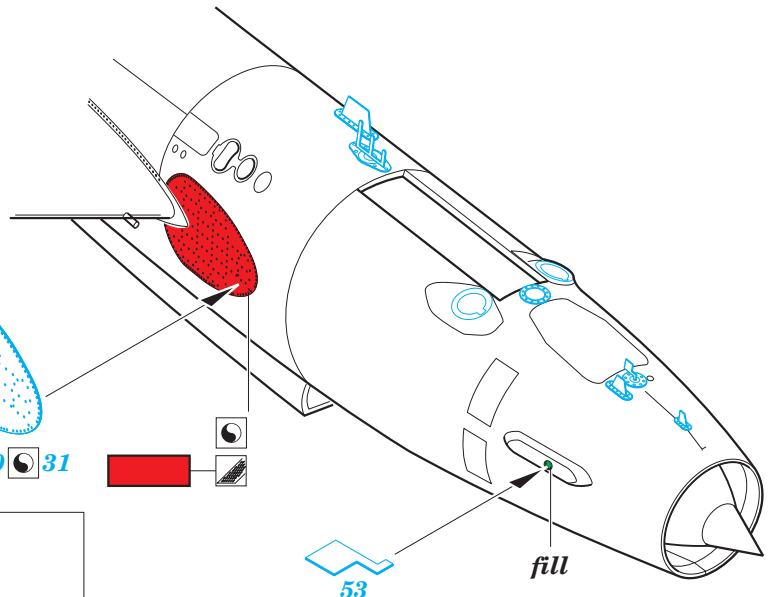
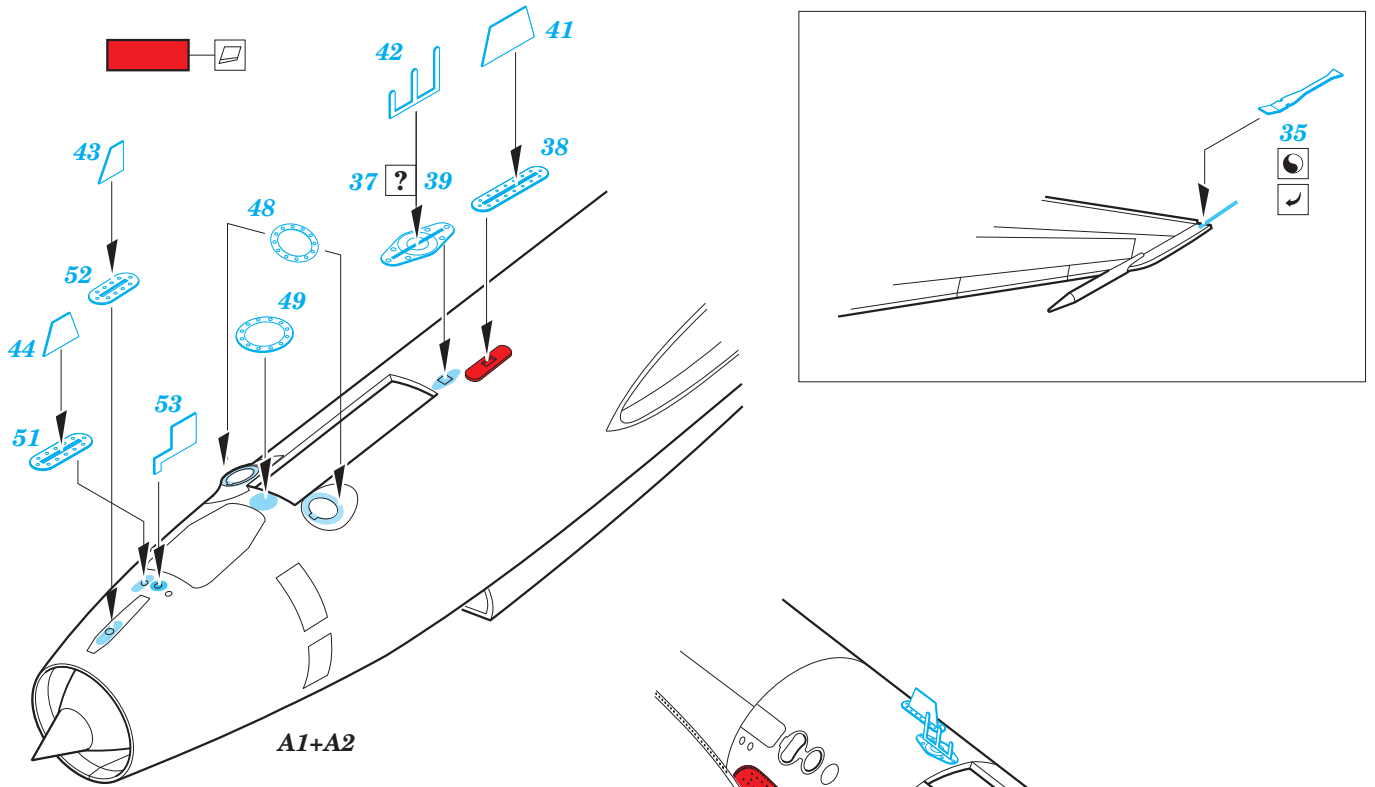
PHOTO-ETCHED PARTS  
LEPTANÉ DÍLY

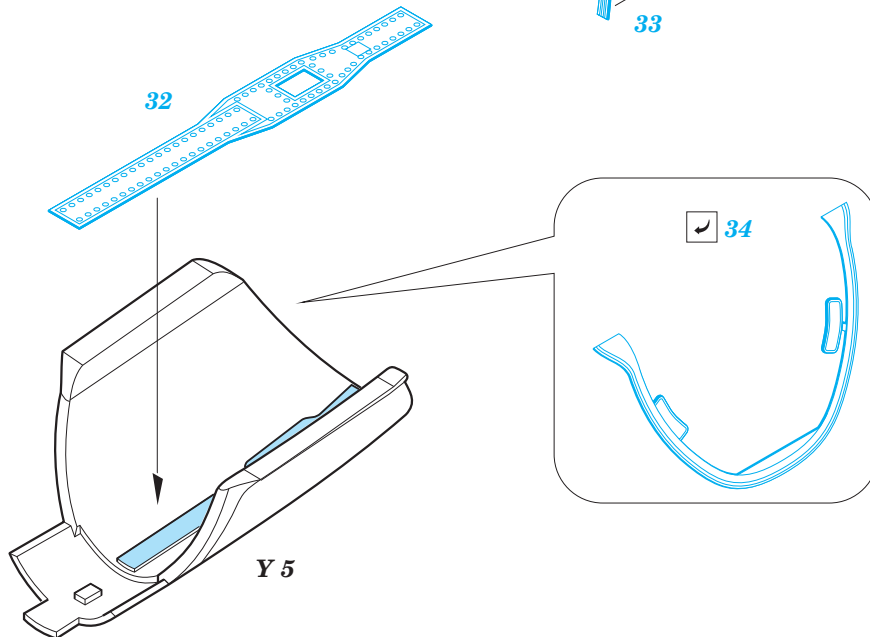
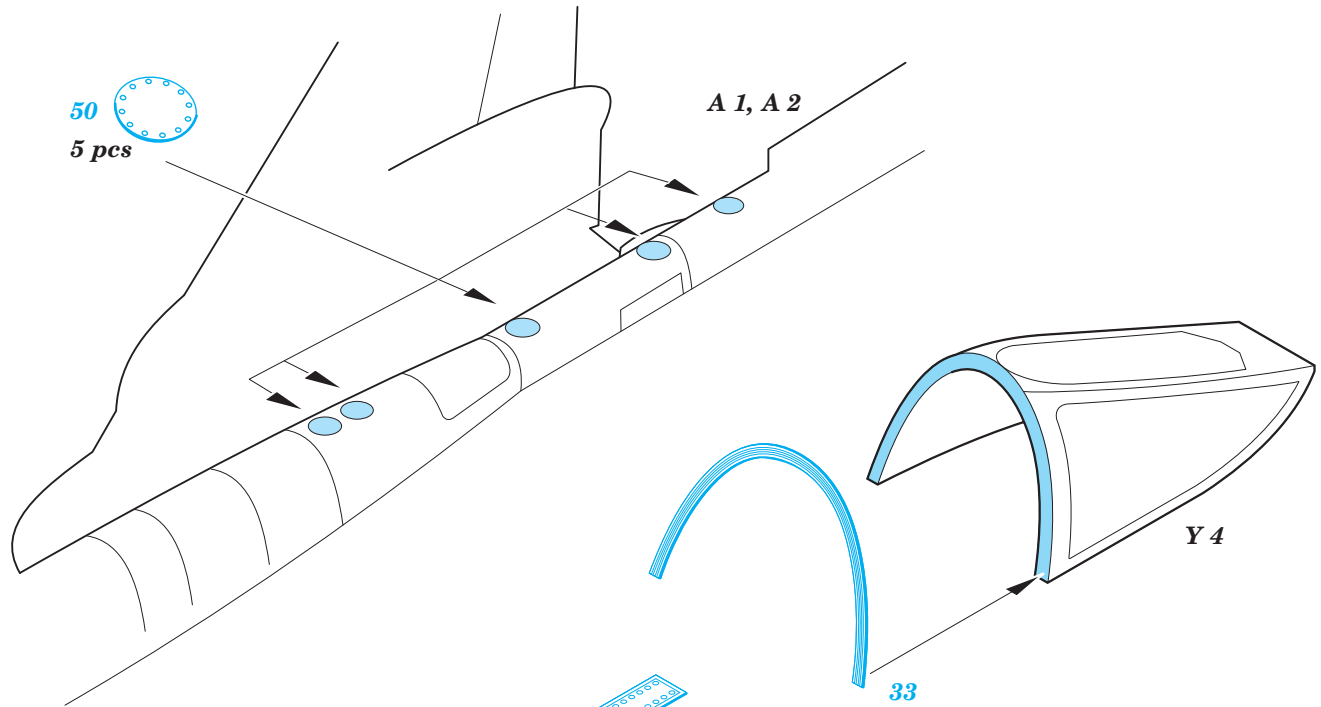
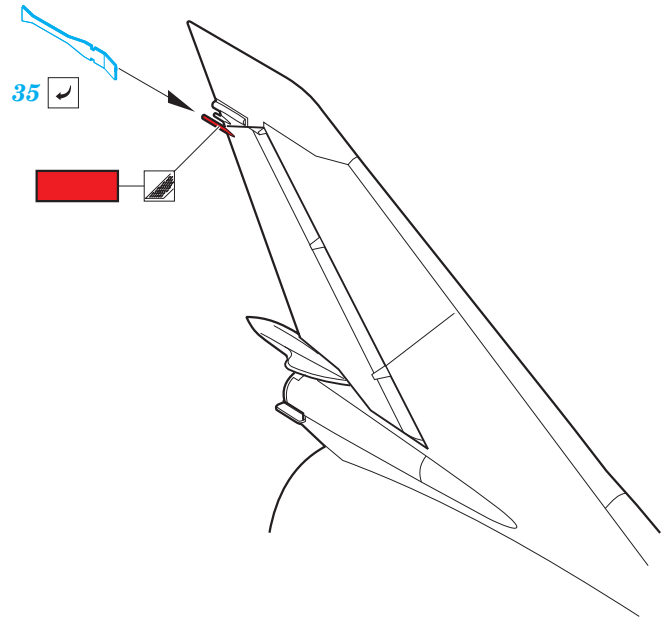
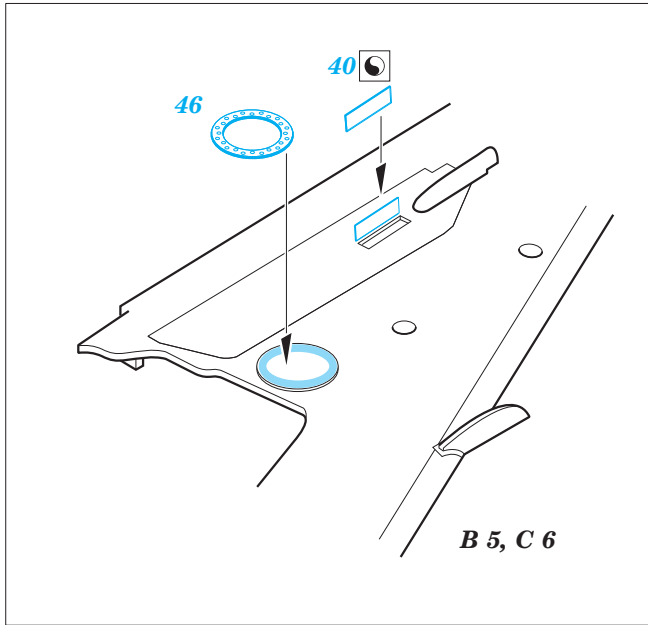
PARTS TO BE REMOVED  
DÍLY K ODSTRANĚNÍ

FILL  
TMELIT

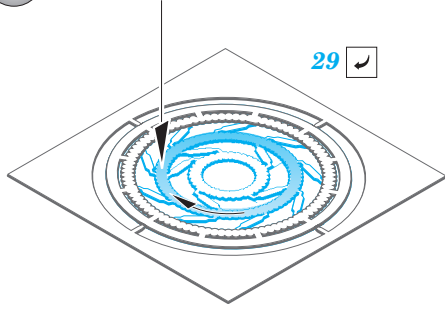




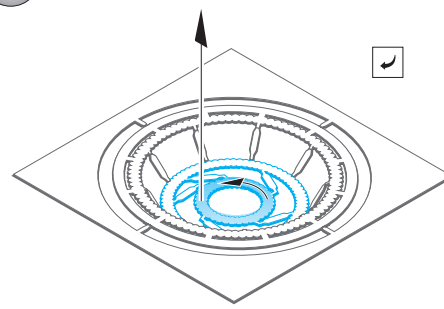




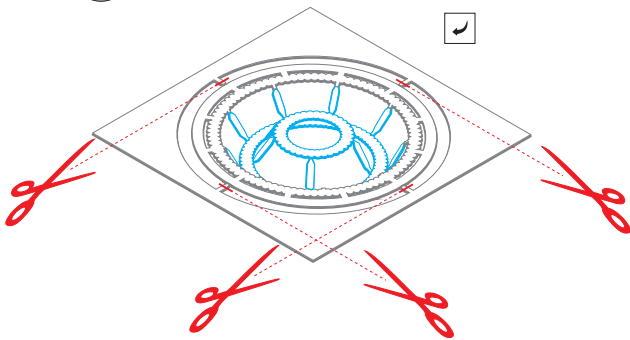
1.) *push and turn*



2.) *pull and turn*



3.) *cut*



29 D 7

