

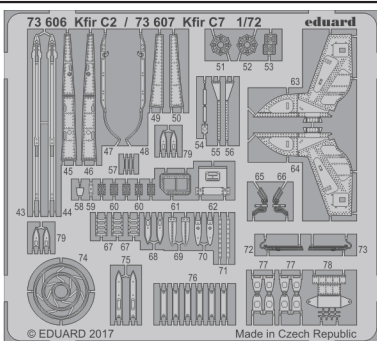
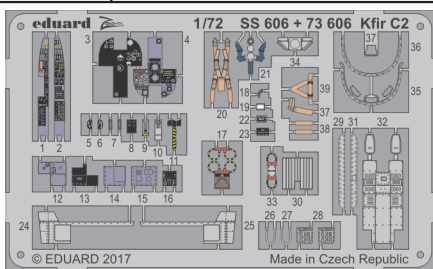


Kfir C2 1/72

eduard

73 606

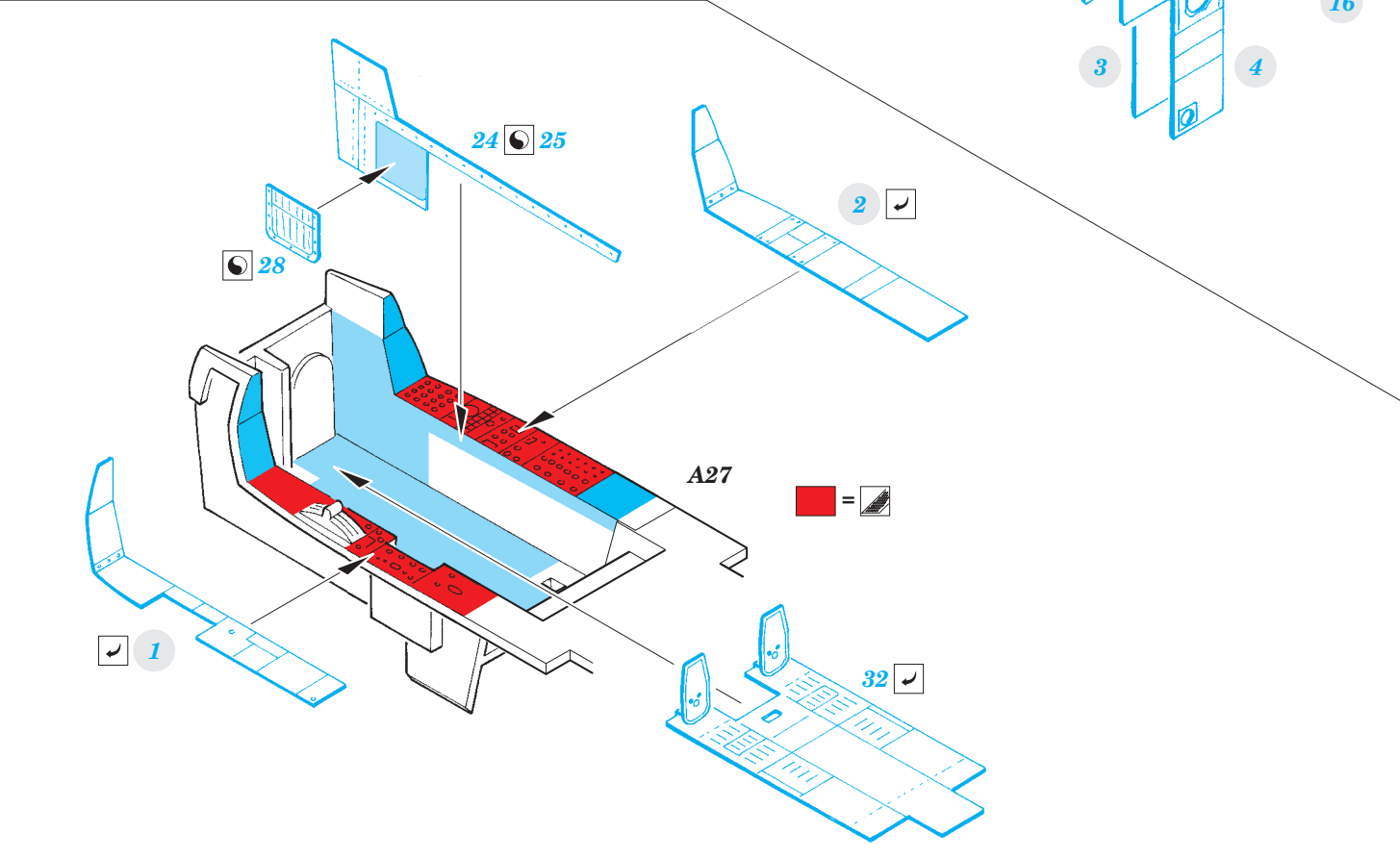
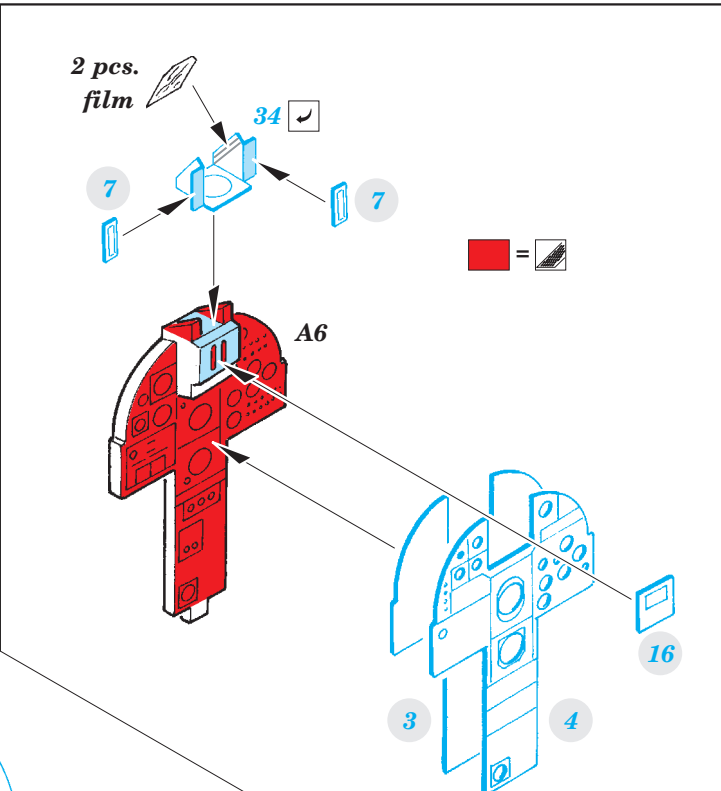
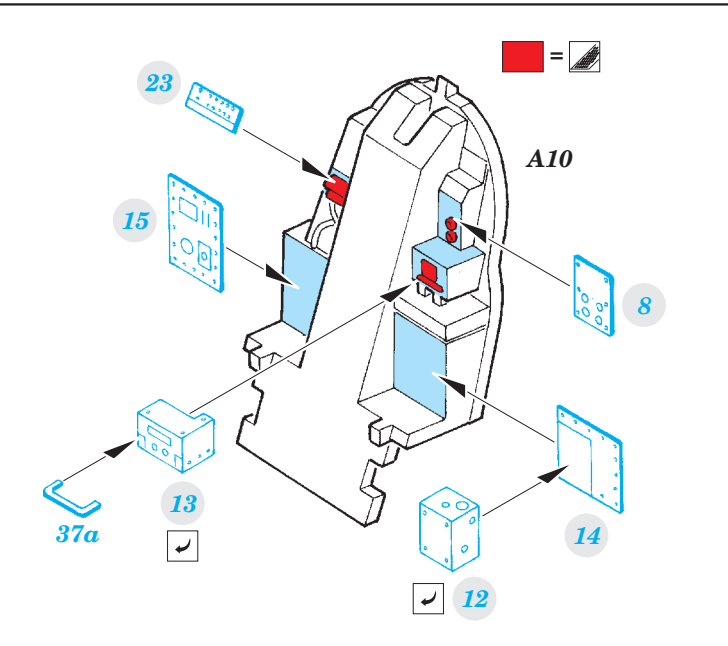
detail set for 1/72 AMK kit • sada detailů pro stavebnici 1/72 AMK

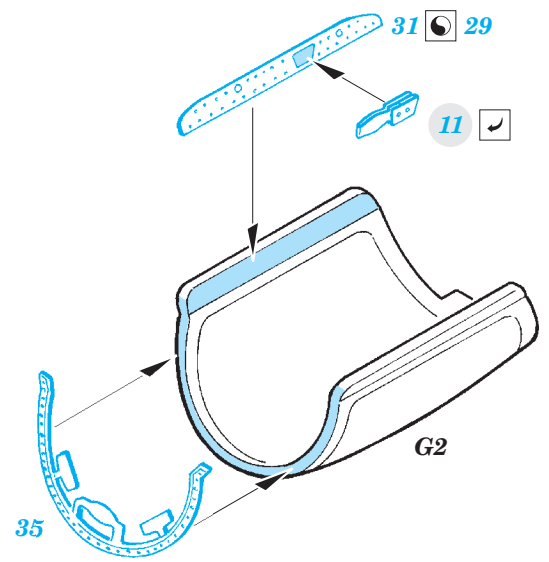
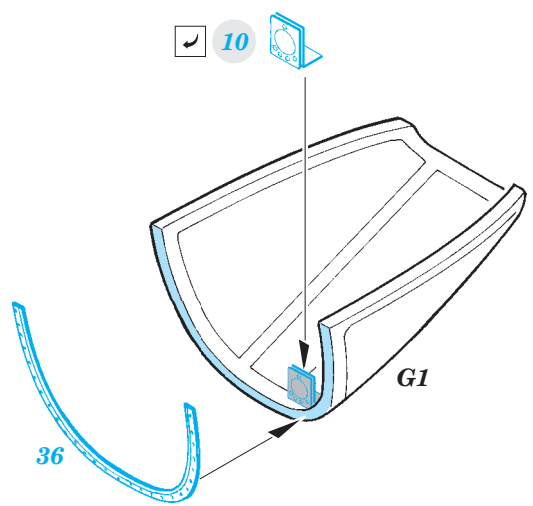
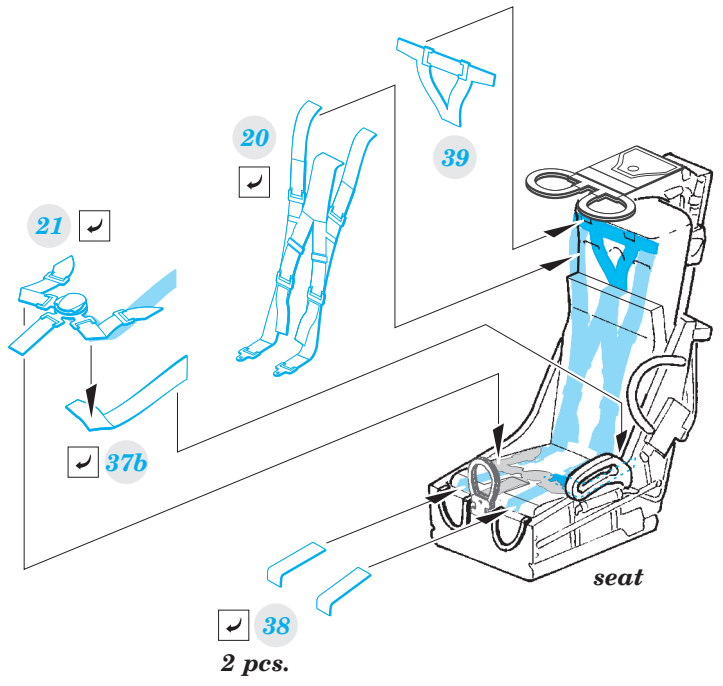
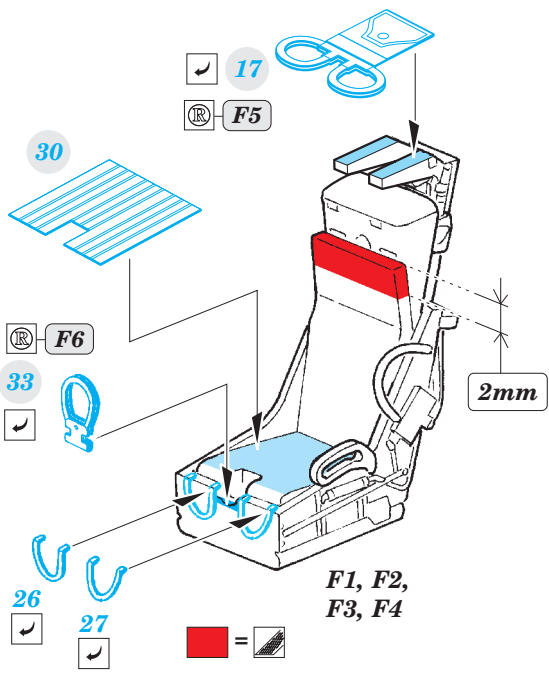
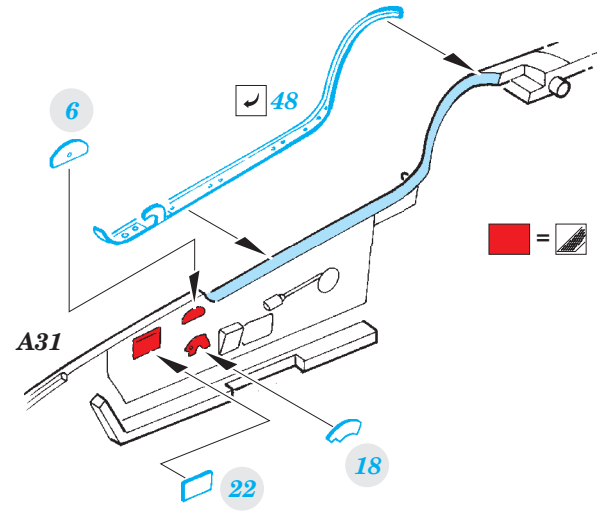
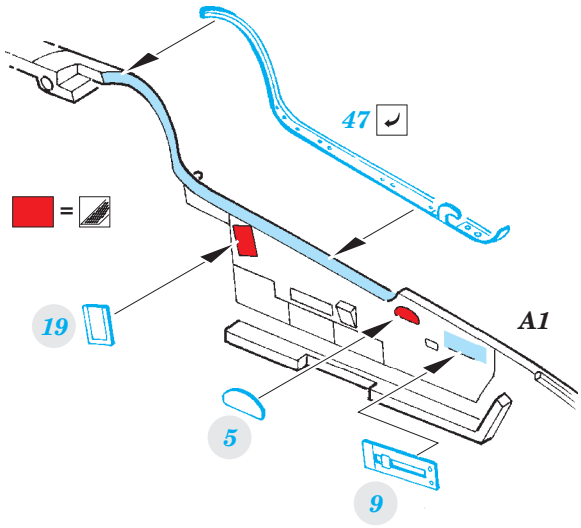


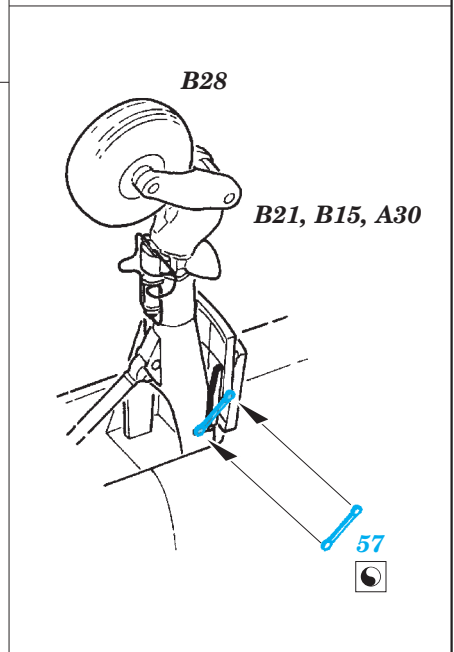
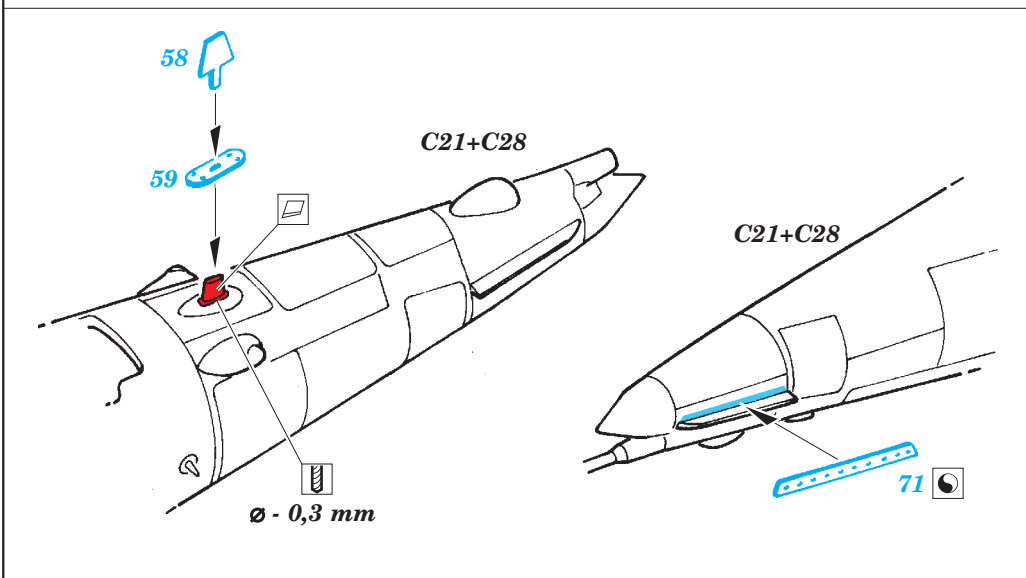
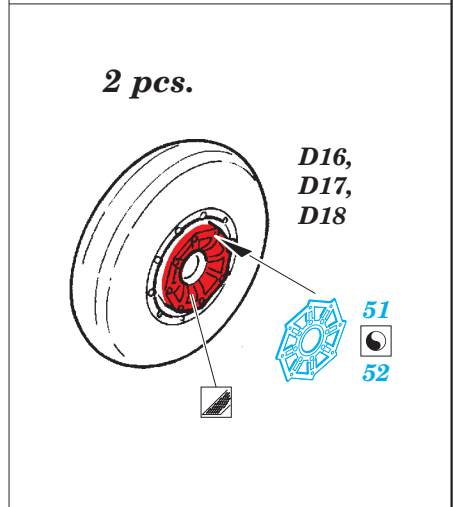
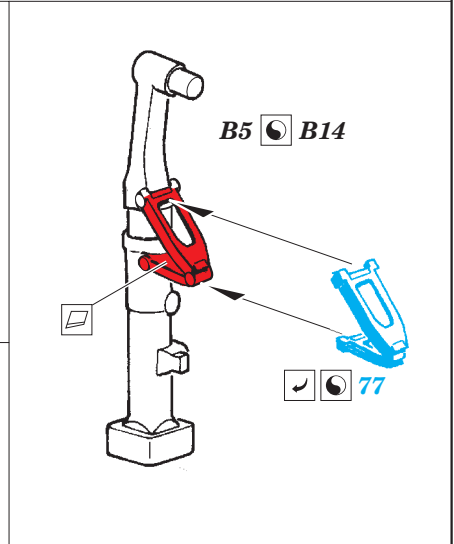
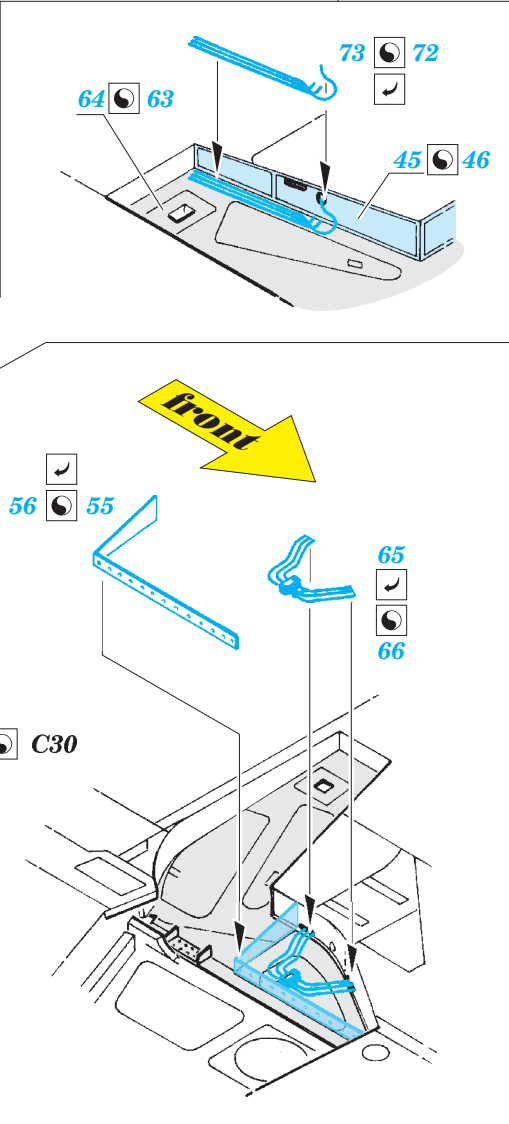
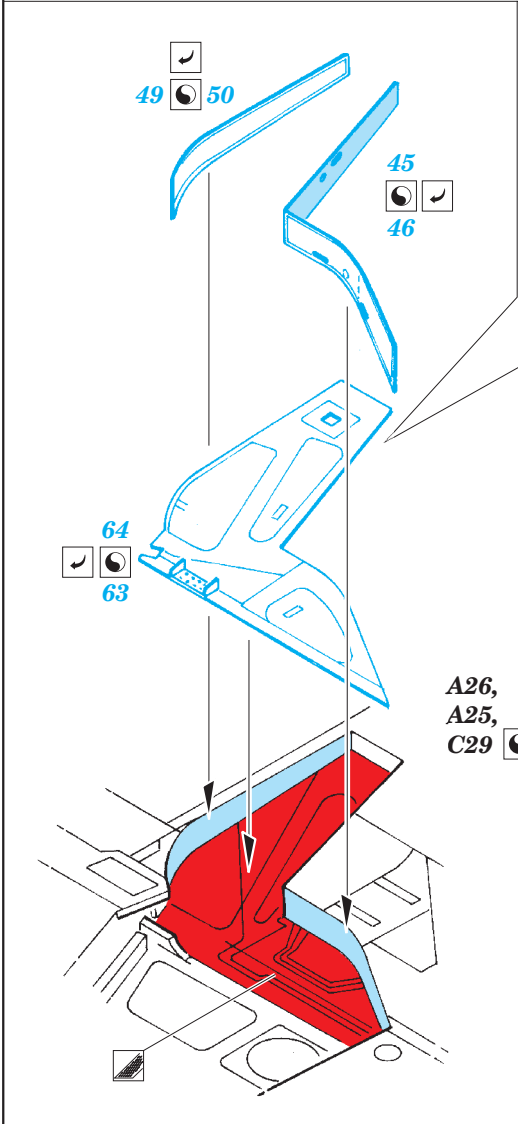
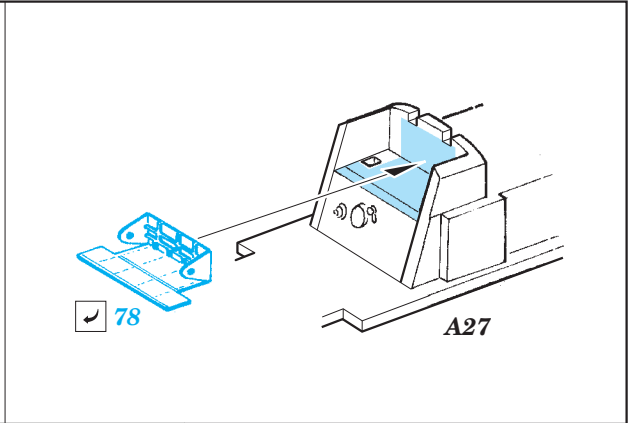
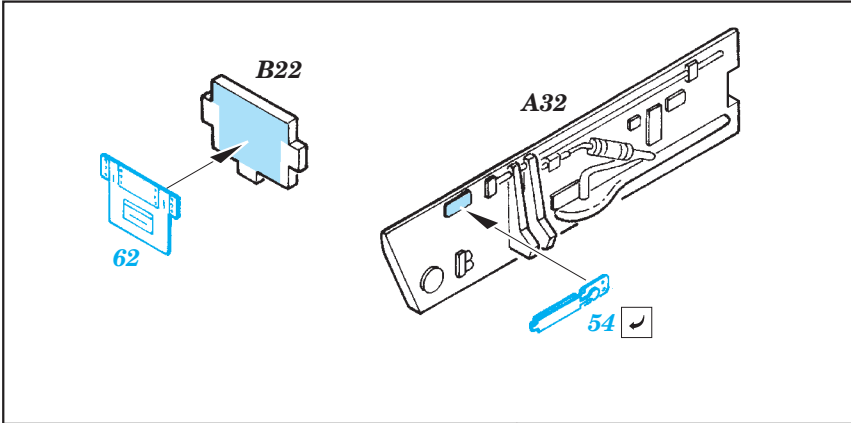
film
 SS 606 / SS 607
 73 606 / 73 607
 Kfir C2/C7

- ★ APPLY EXPRESS MASK AND PAINT BEFORE GLUING
 POUŽIT EXPRESS MASK NABARVIT PŘED SLEPENÍM
- ☉ SYMMETRICAL ASSEMBLY
 SYMETRICKÁ MONTÁŽ
- REMOVE
 ODSTRANIT
- ▨ GRIND
 OBRUSIT
- ⊘ DRILL HOLE
 VRTAT OTVOR
- ↪ BEND
 OHNOUT
- ⊙ OPTION
 VOLBA
- Ⓜ REPLACE
 NAHRADIT
- 1 COLORED ETCHED PARTS
 LEPTANÉ BAREVNÉ DÍLY
- 1 ETCHED PARTS
 LEPTANÉ NEBAREVNÉ DÍLY
- 1 ORIGINAL KIT PARTS
 PŮVODNÍ DÍLY STAVEBNICE

 ORIGINAL KIT PARTS PŮVODNÍ DÍLY STAVEBNICE
 PHOTO-ETCHED PARTS LEPTANÉ DÍLY
 PARTS TO BE REMOVED DÍLY K ODSTRANĚNÍ
 FILL TMELIT

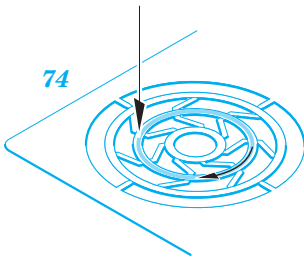






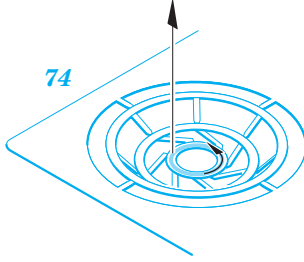
1.)

push and turn

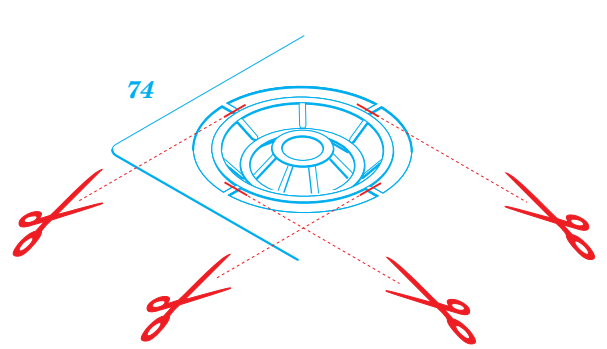


2.)

pull and turn

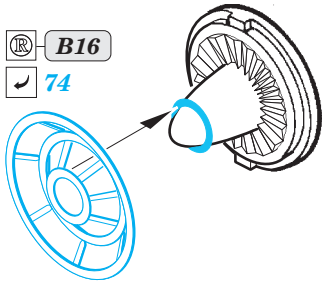


3.)

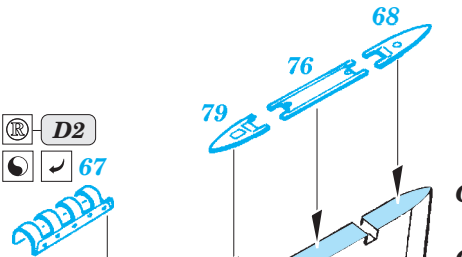


B17

B16
74



D2
67



C5(C7)
C6(C8)

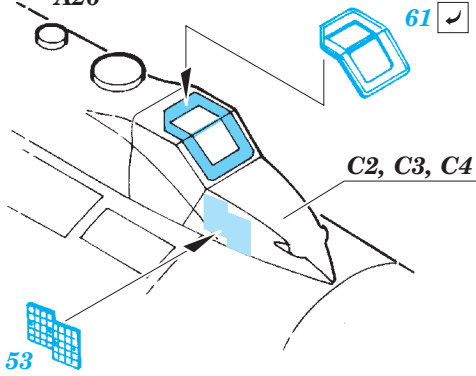
C17 C18

A26

61

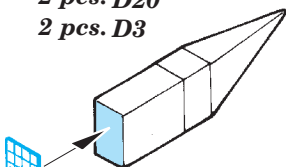
C2, C3, C4

53



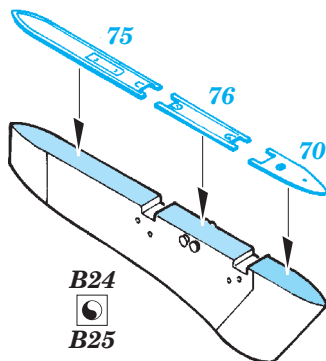
2 pcs. D20
2 pcs. D3

60



75
76
70

B24
B25



43 44

69

D8

