

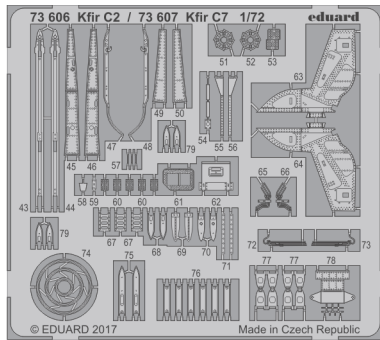
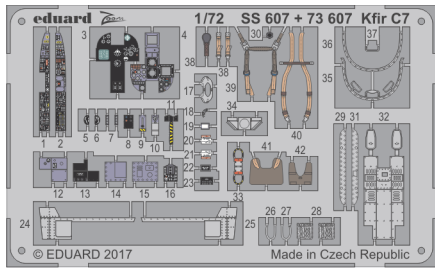


# Kfir C7 1/72

eduard

## 73 607

detail set for 1/72 AMK kit • sada detailů pro stavebnici 1/72 AMK



film

SS 606 / SS 607  
73 606 / 73 607  
Kfir C2/C7

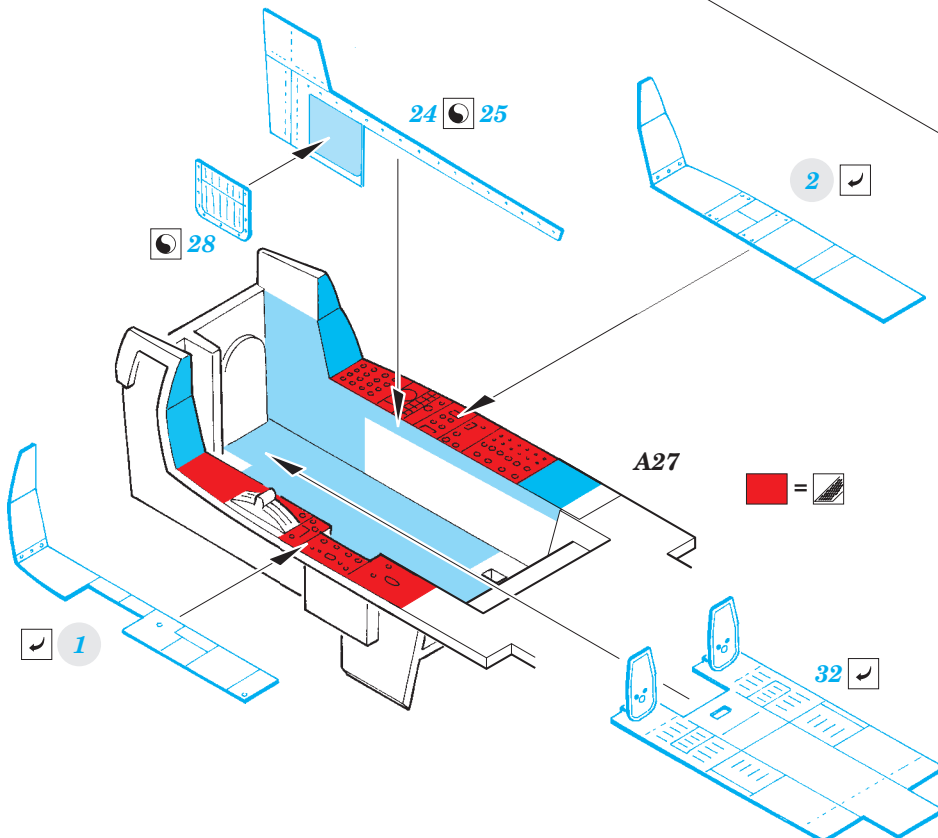
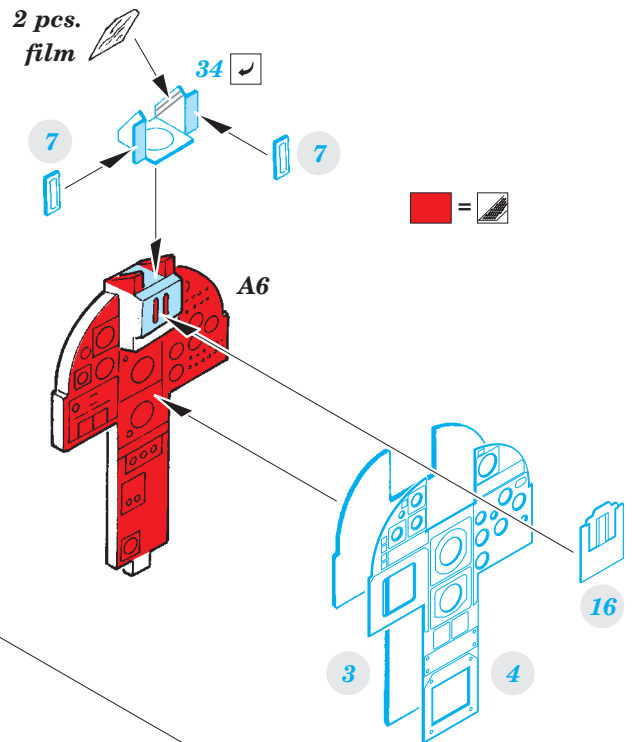
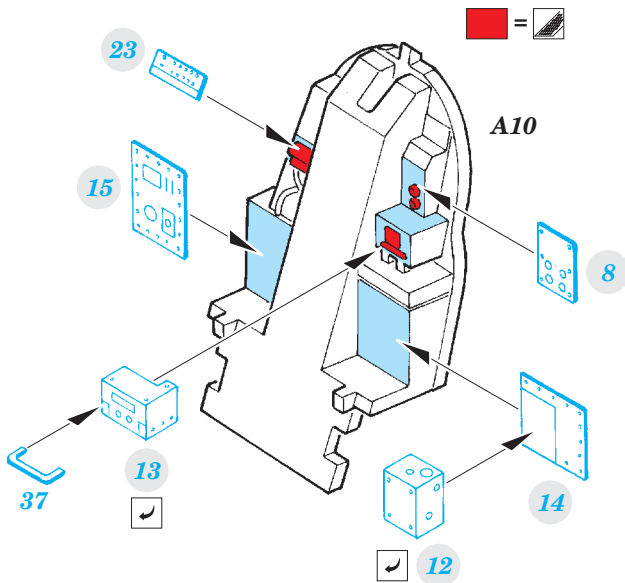
- APPLY EXPRESS MASK AND PAINT BEFORE GLUING  
POUŽIT EXPRESS MASK NABARVIT PŘED SLEPENÍM
- SYMMETRICAL ASSEMBLY  
SYMETRICKÁ MONTÁŽ
- REMOVE  
ODSTRANIT
- GRIND  
OBROUSIT
- DRILL HOLE  
VRTAT OTVOR
- BEND  
OHNOUT
- OPTION  
VOLBA
- REPLACE  
NAHRADIT
- 1** COLORED ETCHED PARTS  
LEPTANÉ BAREVNÉ DÍLY
- 1** ETCHED PARTS  
LEPTANÉ NEBAREVNÉ DÍLY
- 1** ORIGINAL KIT PARTS  
PŮVODNÍ DÍLY STAVEBNICE

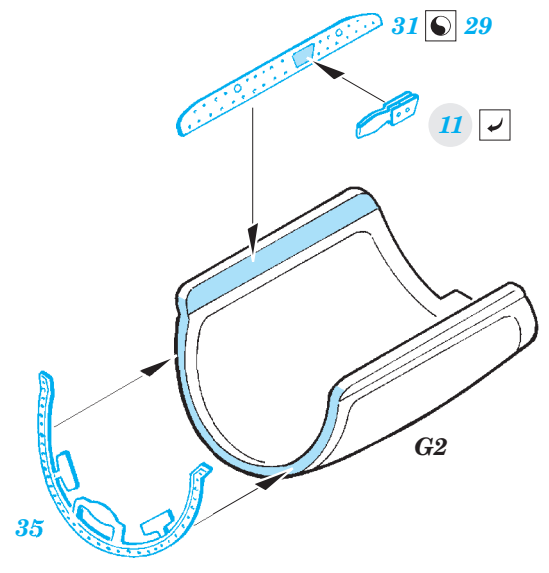
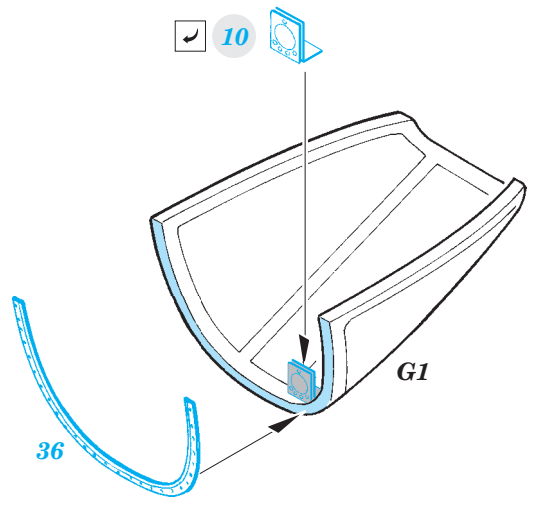
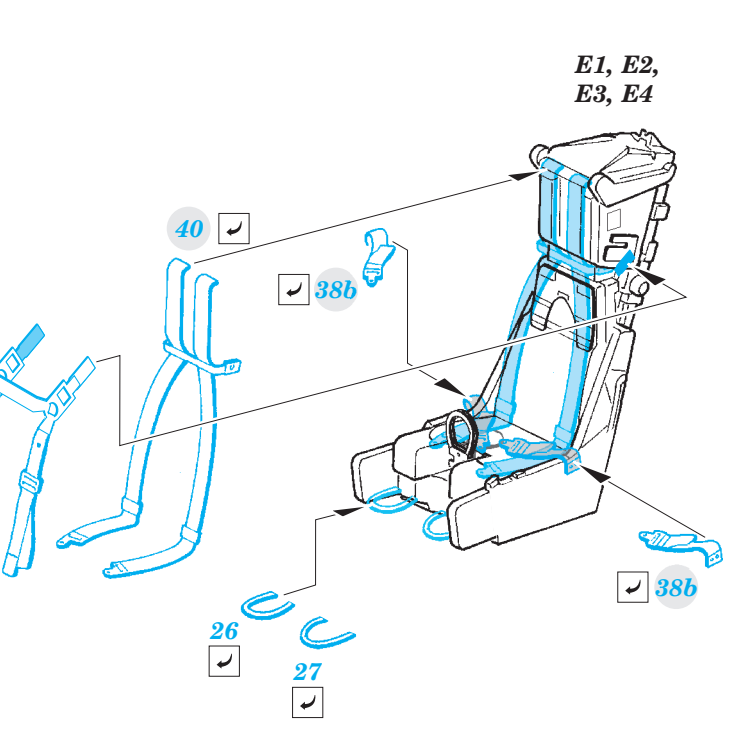
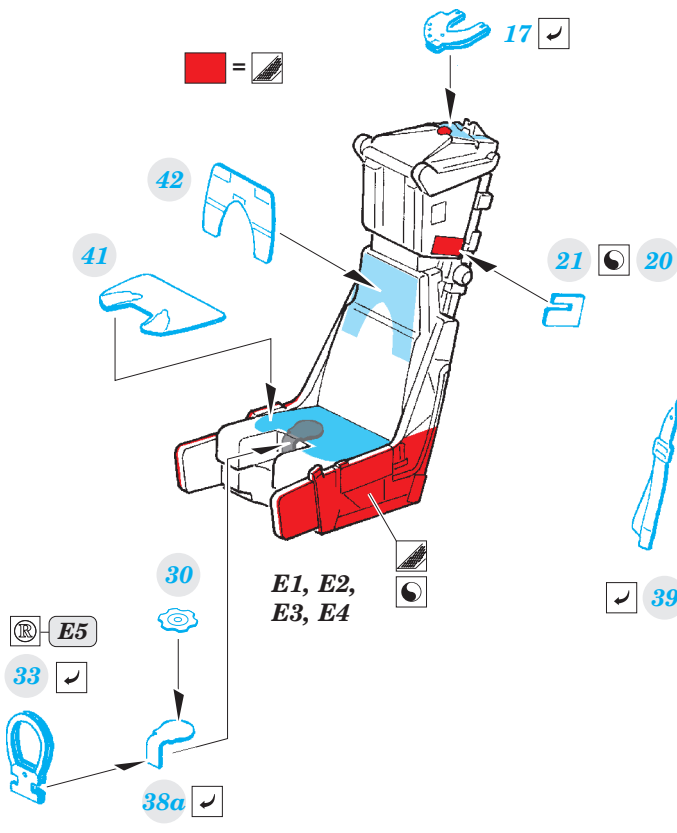
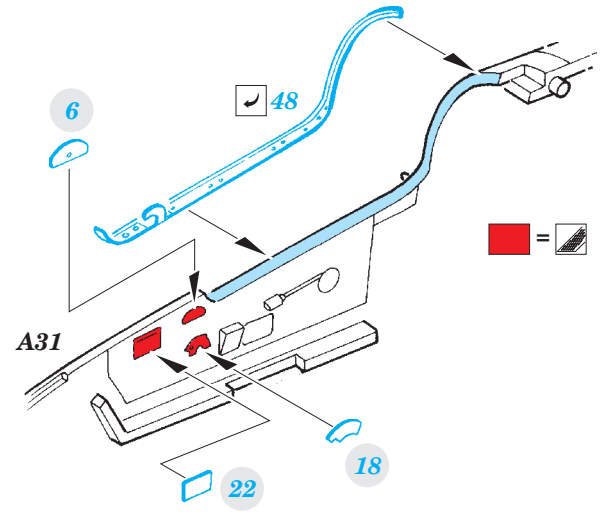
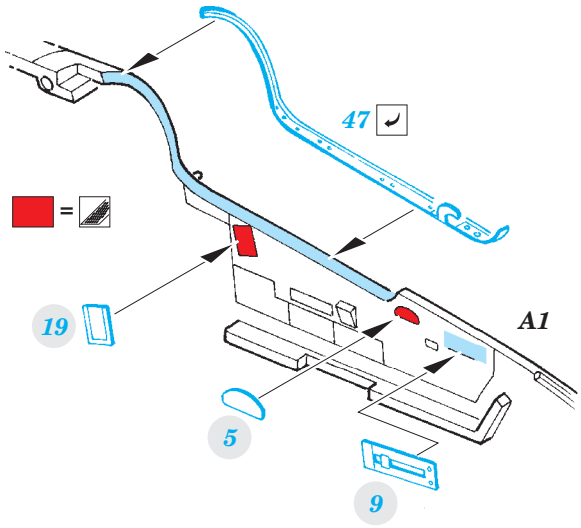
ORIGINAL KIT PARTS  
PŮVODNÍ DÍLY STAVEBNICE

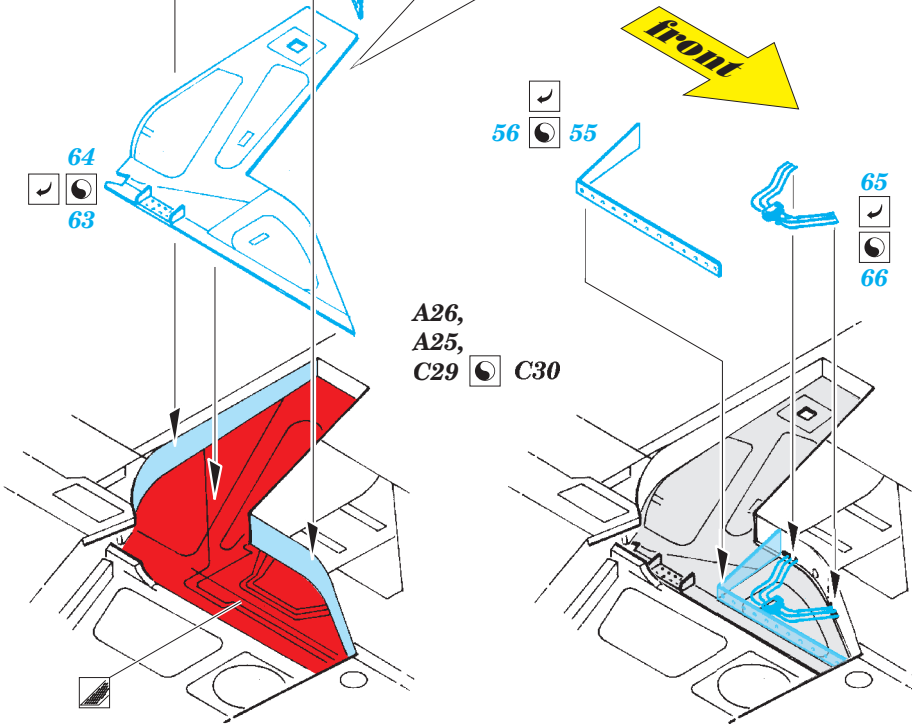
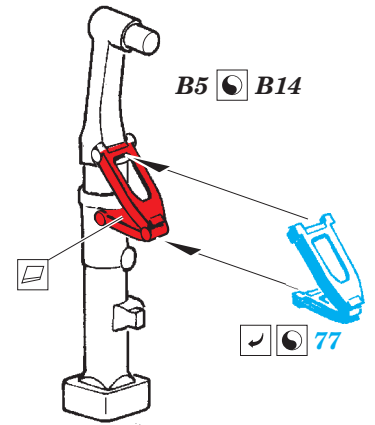
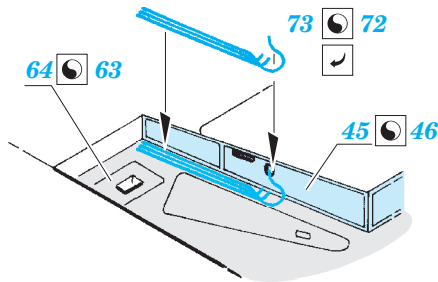
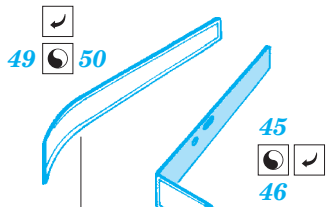
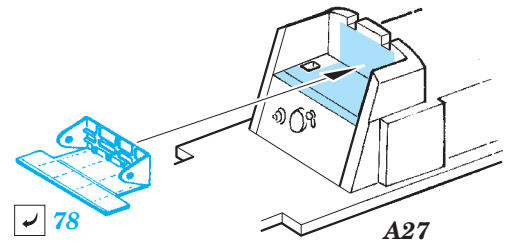
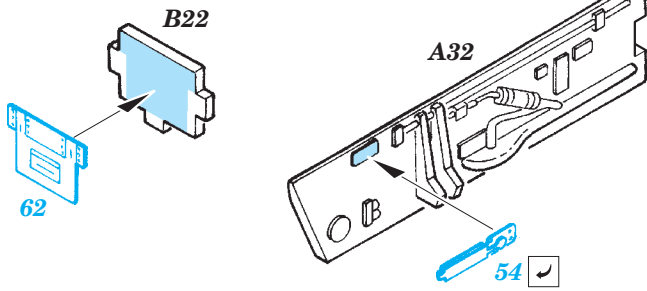
PHOTO-ETCHED PARTS  
LEPTANÉ DÍLY

PARTS TO BE REMOVED  
DÍLY K ODSTRANĚNÍ

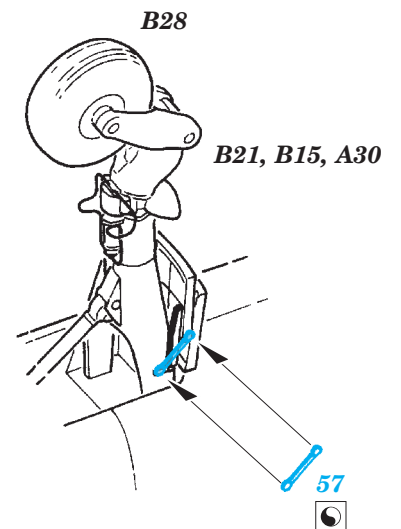
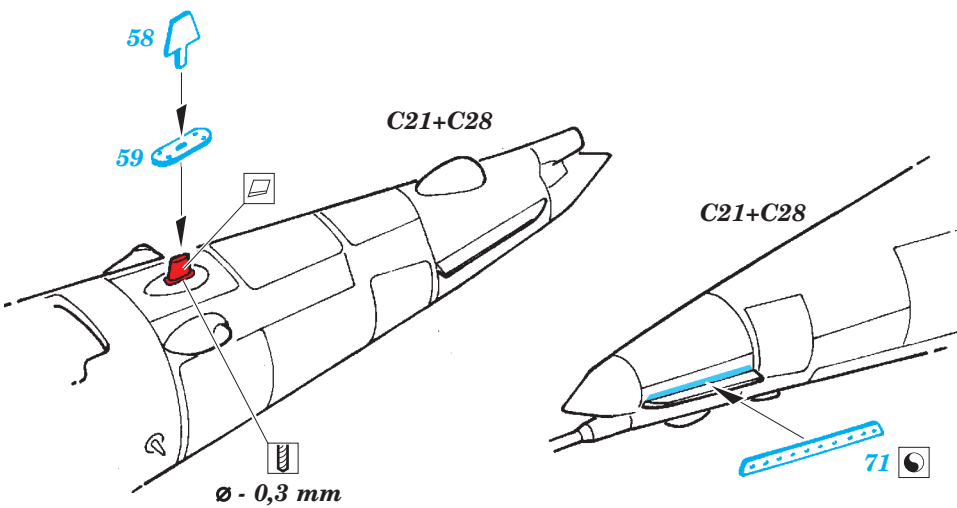
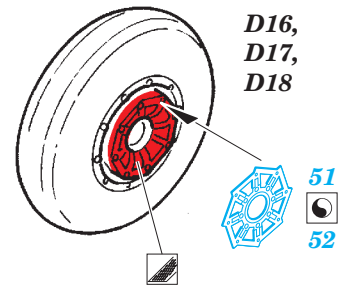
FILL  
TMELIT



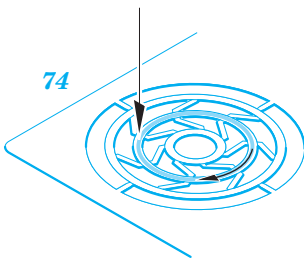




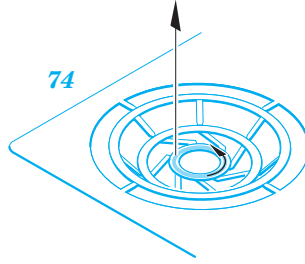
2 pcs.



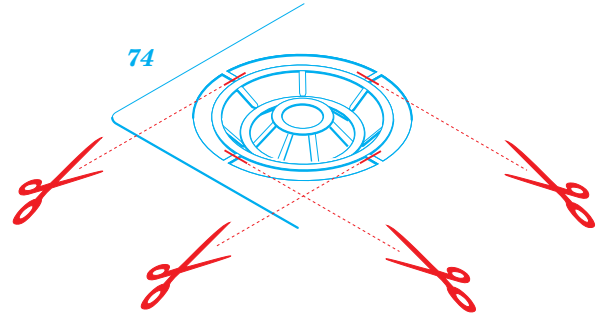
1.) *push and turn*



2.) *pull and turn*

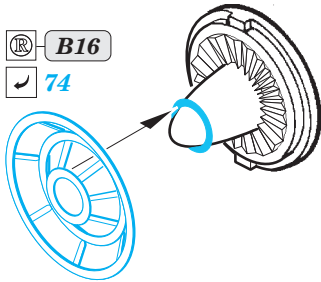


3.)

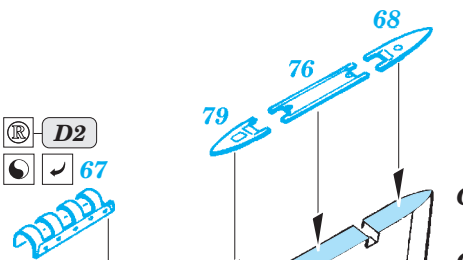


B17

B16  
 74



D2  
 67



C5(C7)  
 C6(C8)

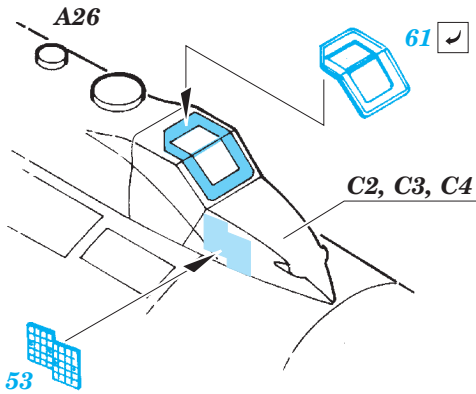
C17 C18

A26

61

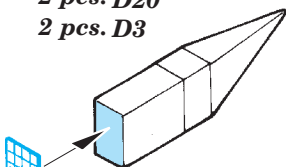
C2, C3, C4

53



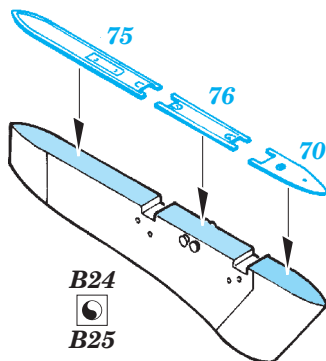
2 pcs. D20  
2 pcs. D3

60



75  
76  
70

B24  
 B25



43 44

69

D8

