

EASTERN
ВОСТОЧНЫЙ ЭКСПРЕСС
EXPRESS

45

ПЕРЕД СБОРКОЙ ПРОЧТИ!

Прежде чем приступить к сборке, изучите инструкцию и схему сборки. Детали от литников отделяйте осторожно острым ножом или кусачками. Номера деталей обозначены цифрами: 1,2,3... Литники в которых находятся детали, обозначены большими латинскими буквами: А,В,С... Для деталей, которые перед склеиванием необходимо покрасить, указан цвет краски: А,В,С... Склейте модель производите полистирольным клеем ПС, СТИРОПЛАСТ или их зарубежным аналогами. Окраску модели производите нитроэмалями производства группы компаний "ВОСТОЧНЫЙ ЭКСПРЕСС", либо зарубежными эмалями HUMBROL, TAMIYA, или аналогичными.

ВНИМАНИЕ!

- Во избежание попадания мелких деталей в рот и дыхательные пути не давать набор детям младше 3-х лет.
- Соблюдайте осторожность при работе с режущим инструментом.
- Набор клеем и красками не комплектуется.

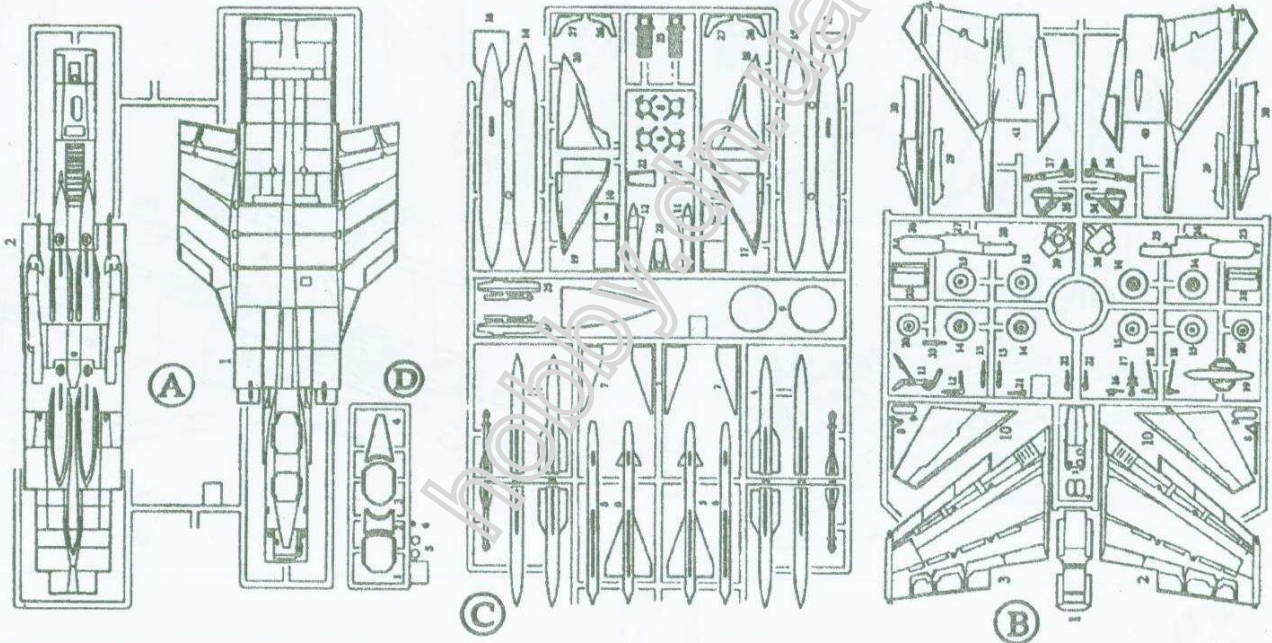
ATTENTION - Useful advice:

Read this instruction carefully prior to assembly. Remove parts from frame with a sharp knife or a pair of scissors and trim away excess plastic. Do not pull off parts, numbers of parts are marked figures: 1,2,3... Frames, in which the part is situated, are marked by capital letters: A,B,C... For parts, which should be painted before mounting, are given colors of paint: A,B,C... Use plastic cement ONLY!

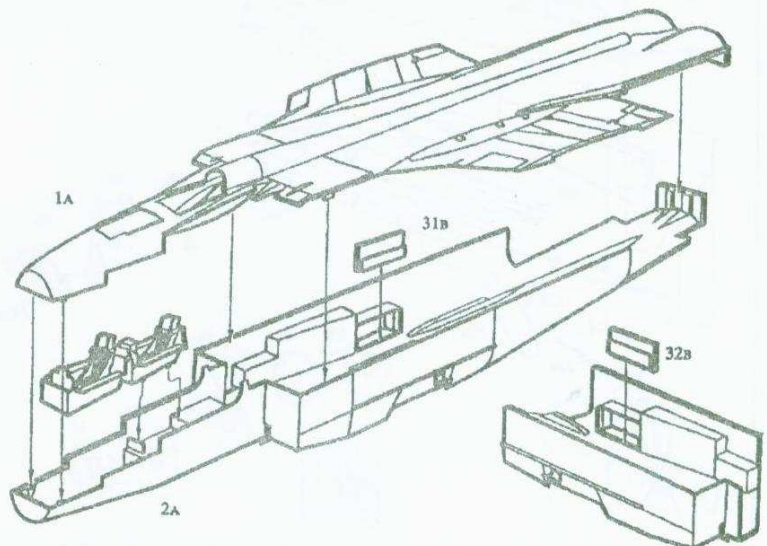
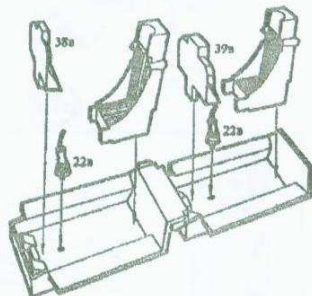
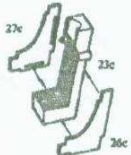
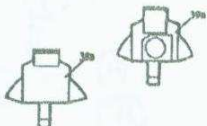
CAUTION!

- Toy is not suitable for children under 3 years. Small parts may be swallowed or inhaled.
- When you use glue or paint, do not use near open flame, and use in well - ventilated room.
- Glue and paint are not included.

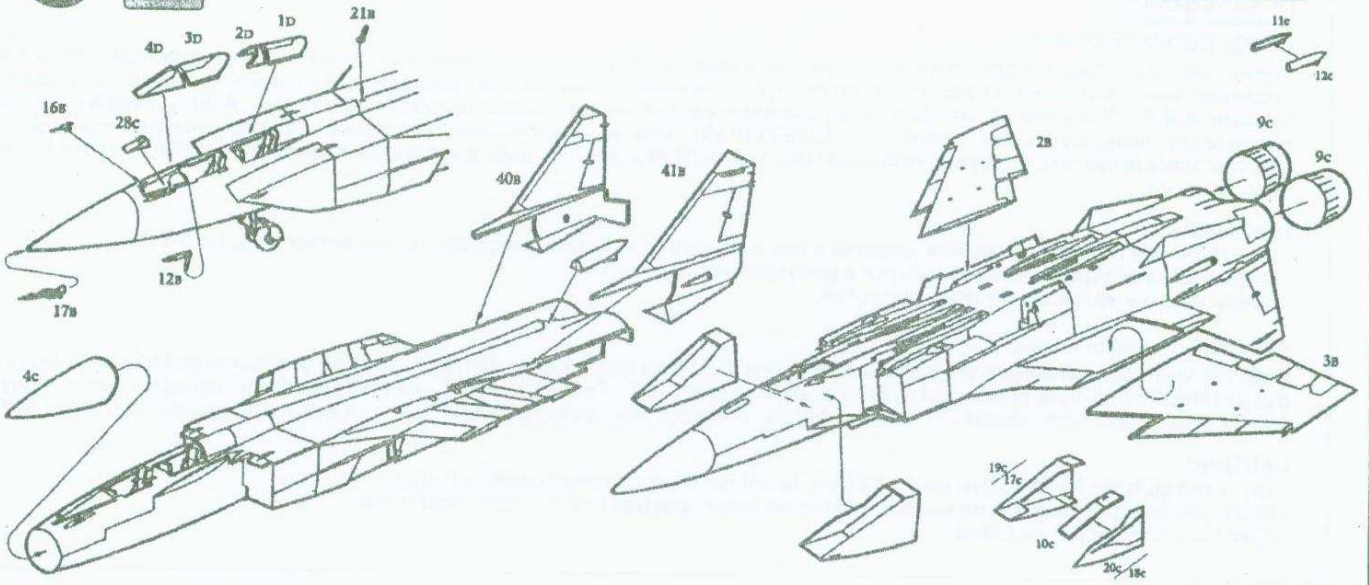
РАСПОЛОЖЕНИЕ ДЕТАЛЕЙ
SET OF THE PARTS



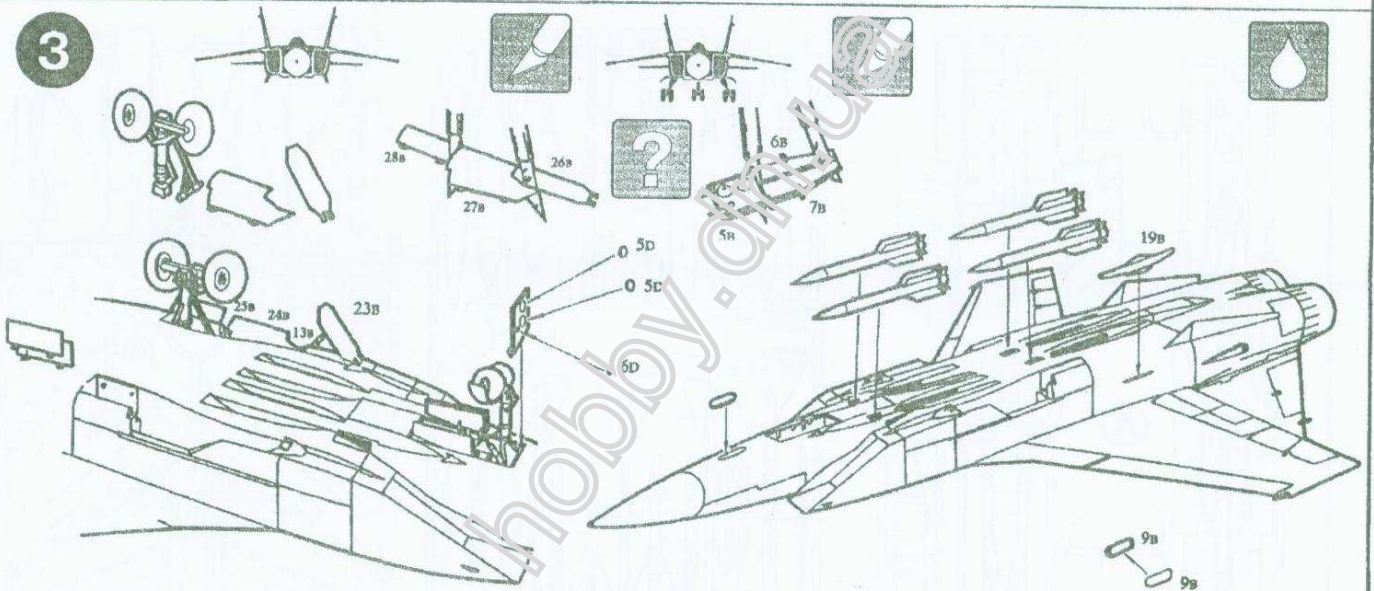
1



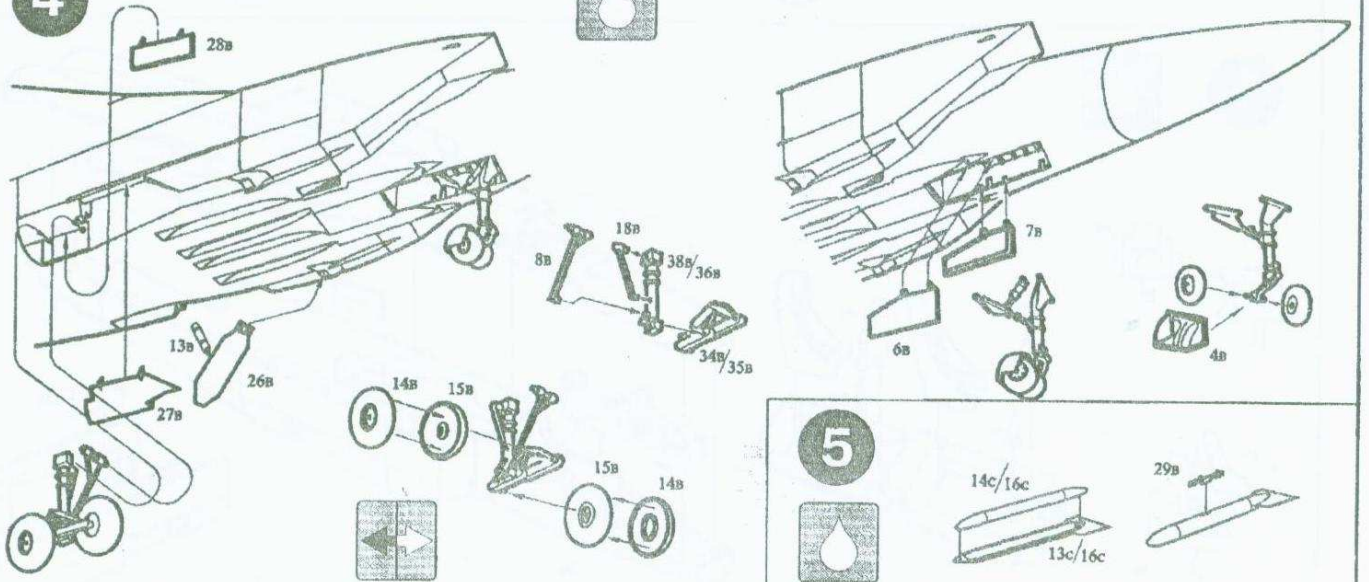
2



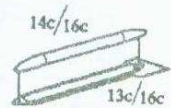
3

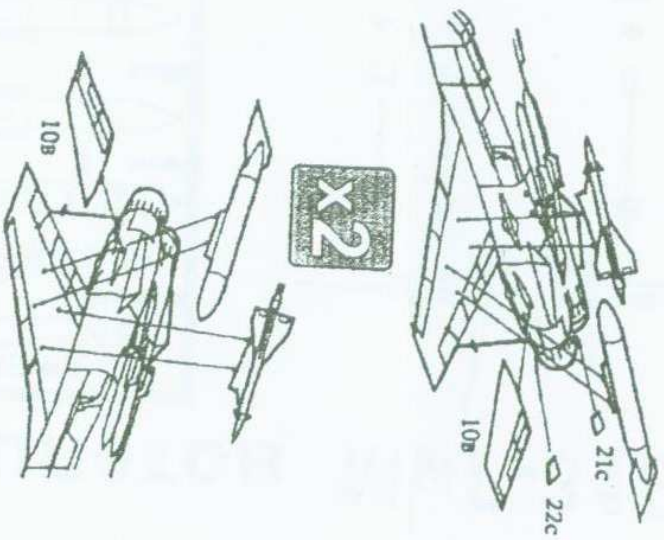
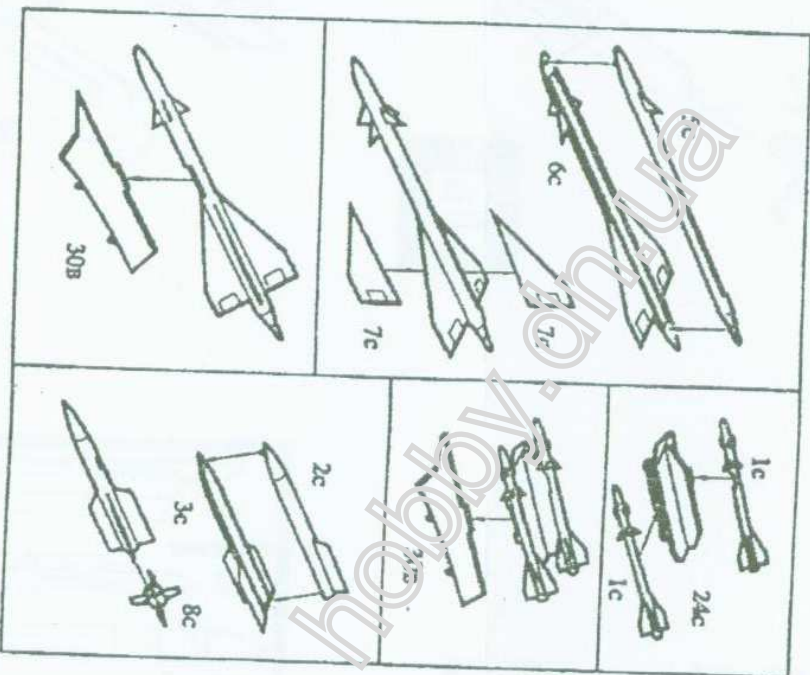
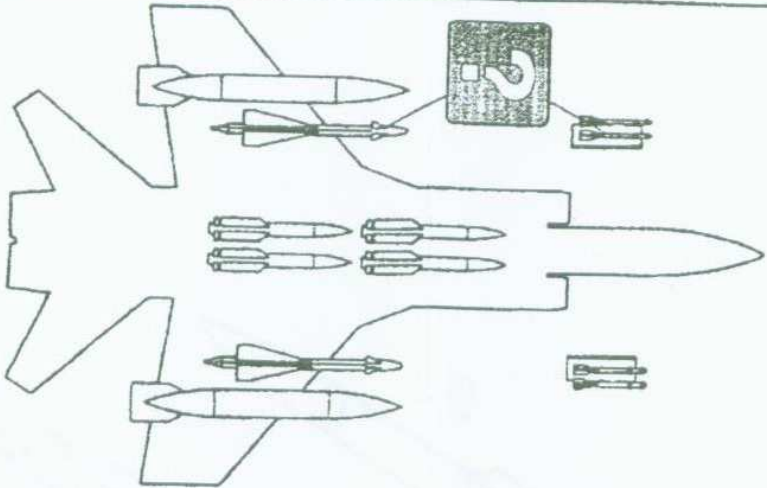


4



5





Вооружение самолетов МиГ-31БМ и МиГ-29СМТ

