

H13	5	レッド	RED	ROT	ROUGE	紅色
H18	3	シルバー	SILVER	SILBER	ARGENT	銀色
H12	83	つや消しブラック	FLAT BLACK	MATT SCHWARZ	NOIR MAT	啞黒色
H18	20	黒鉄色基本色(銃、エンジン用)	STEEL	STAHL	ACIER	黒鉄色
H42	72	ブルーグレー	BLUE GRAY	BLAU GRAU	GRIS-BLEU	藍灰色
H83	62	軍艦色(2)	DARK GRAY(2)	DUNKEL GRAU(2)	GRIS FONCÉ(2)	深灰色(2)
H56	72	ミディアムブルー	INTERMEDIATE BLUE	INTERMEDIATE BLUE	INTERMEDIATE BLUE	中藍色
H90	47	クリアーレッド	CLEAR RED	ROT, REIN	ROUGE TRANSPARENT	透明紅色
H92	29	クリアーオレンジ	CLEAR ORANGE	ORANGE, REIN	ORANGE TRANSPARENT	透明橙色
H(A)	H 83 + H 12 (3 : 2)					
H(B)	H 8 + H 18 (1 : 1)					

×4 4組つくります。
Make 4 sets.
4 Sätze erstellen.
Réaliser quatre pièces.
同様の製作 4 套。

★ デカールを貼ります。
Apply decal.
Abziehbilder anbringen.
Coller le décalque.
貼上水印紙。

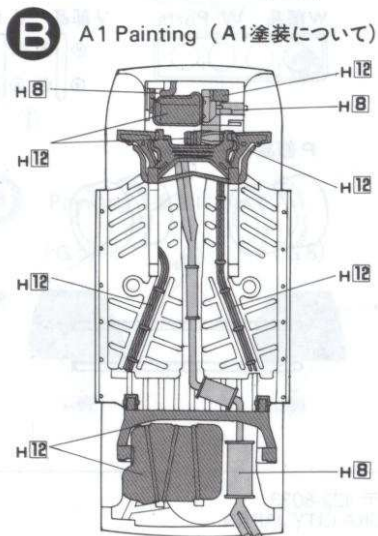
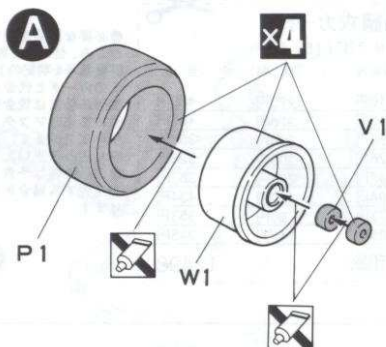
✂ 4組つくります。
Make 4 sets.
4 Sätze erstellen.
Réaliser quatre pièces.
同様の製作 4 套。

✂ 接着します。
Cement.
Kleben.
Coller ensemble.
配合在一起。

⚠ 注意してください。
Caution.
Besondere Beachtung schenken (Vorsicht).
Faire très attention (Prudence).
小心留意。

↔ どちらかを選びます。
Optional parts.
Teils nach Wahl.
Pièces au choix.
可以選擇使用。

⚠ 反対側にもあります。
Repeat for opposite side.
Wiederholung für gegenüberliegende Seite.
Répétition de la page précédente.
另一邊照樣製作。



組立て順序
Assembly
Procedure

A

P1
W1
V1
↓

1

A1
A5
A12
↓

2

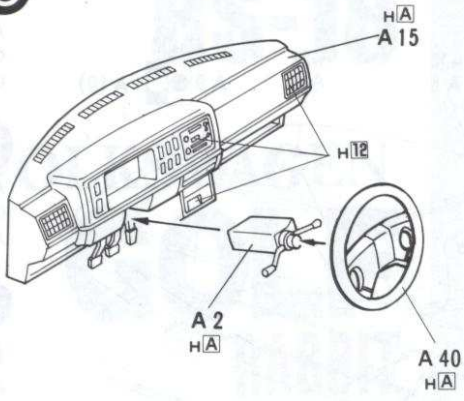
1

A20
A6
A23
P2
↓

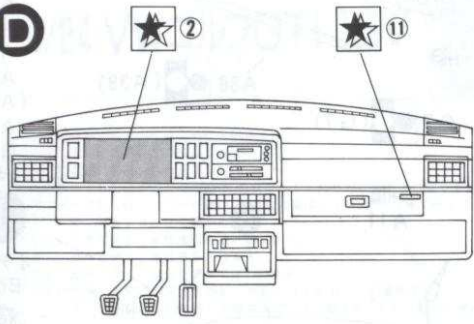
A

↓

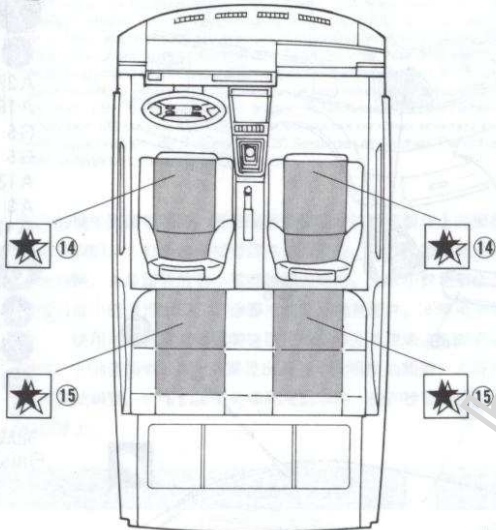
C



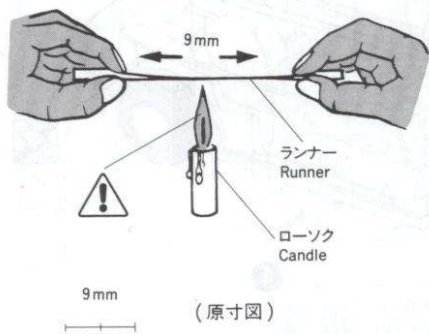
D



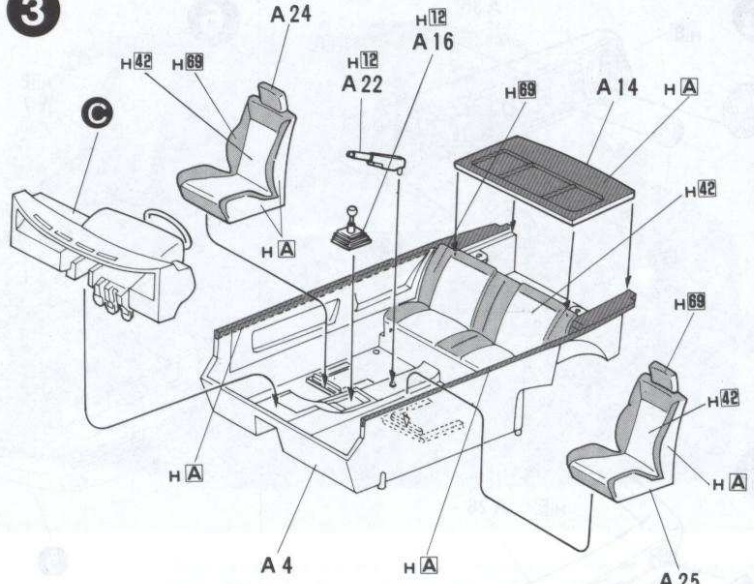
E



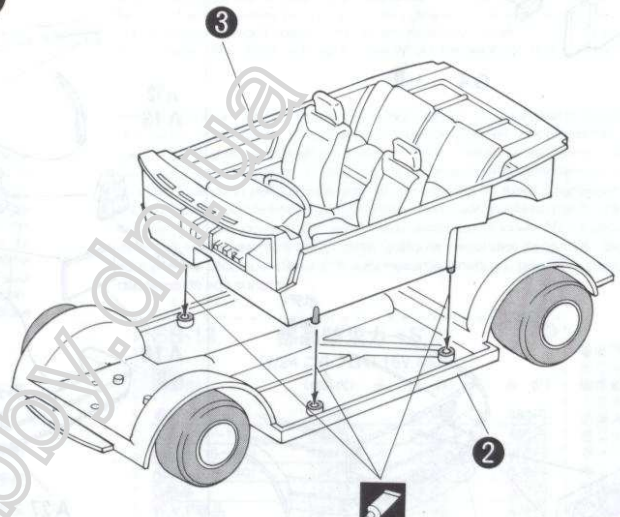
F



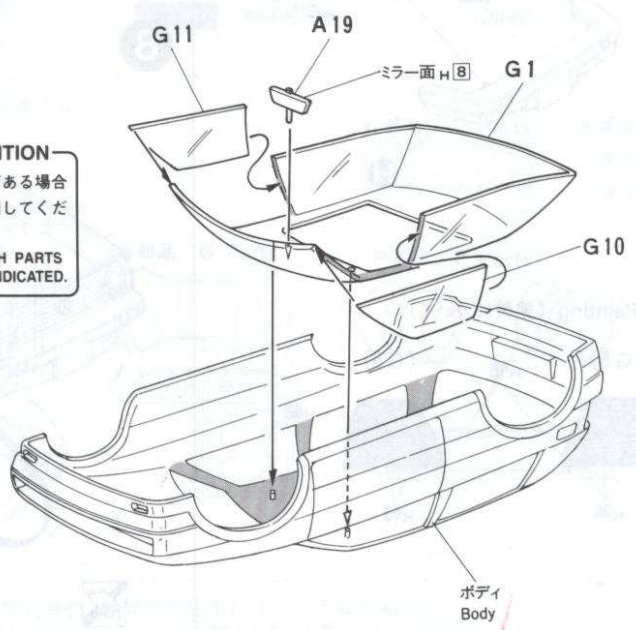
3



4



5



C

A15
A2
A40

3

A4
A16
A22
A24
A25
A14

C

4

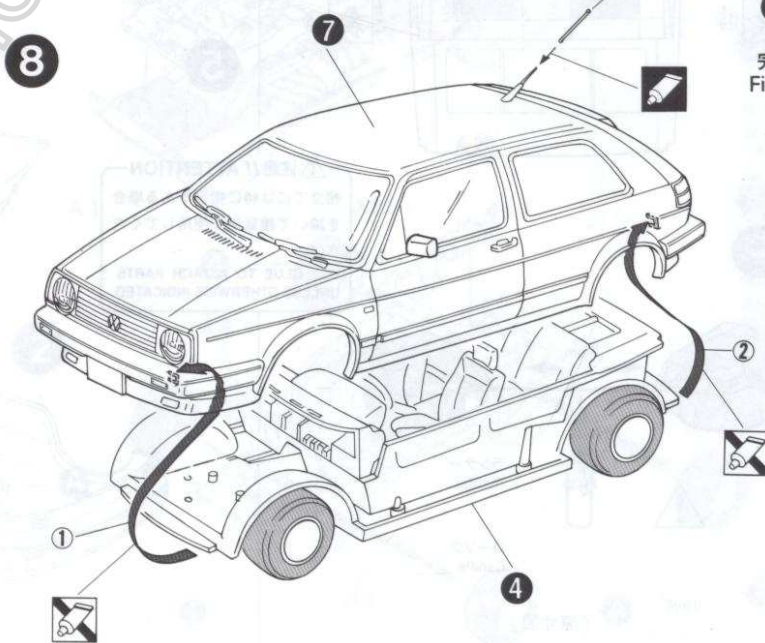
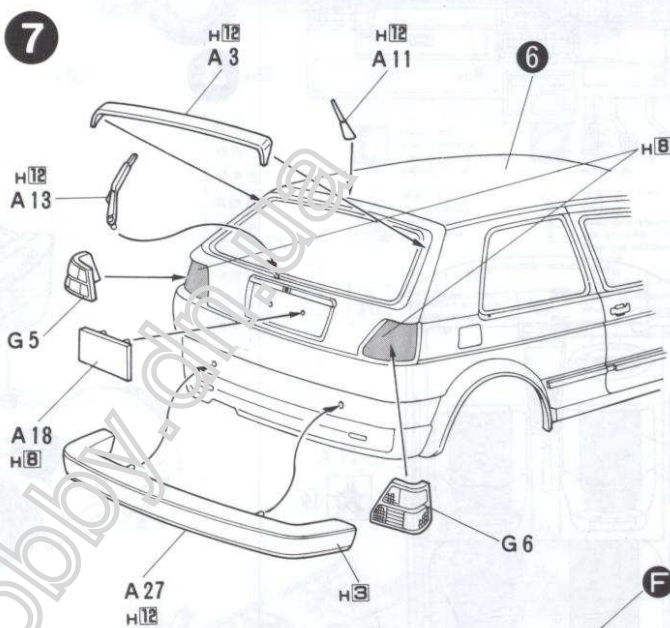
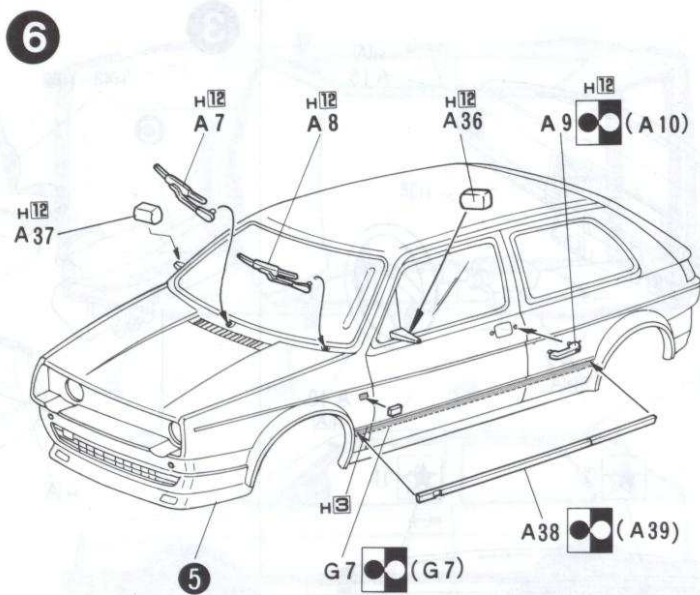
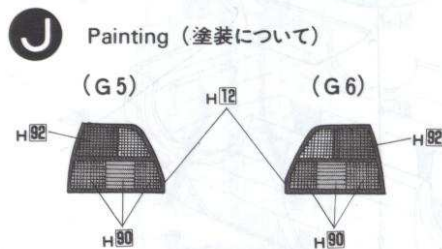
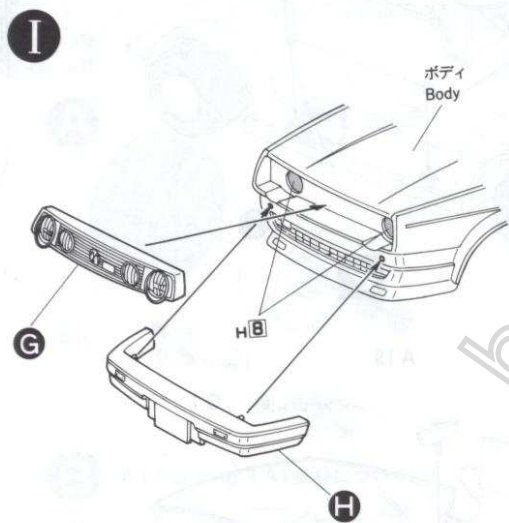
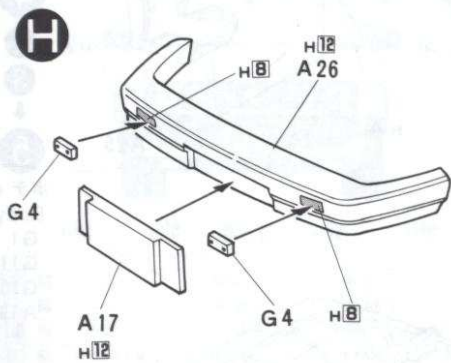
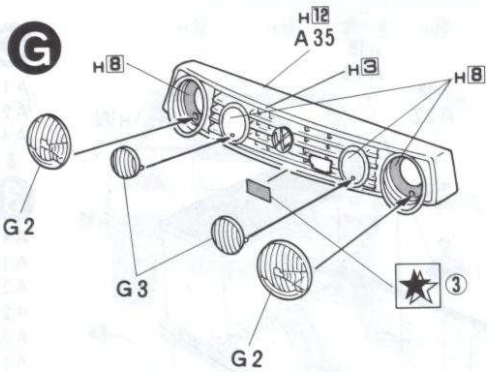
2

3

5

ボディ
Body
G1
G11
G10
A19

注意!! ATTENTION
 組立てには特に指示がある場合を除いて接着剤を使用してください。
USE GLUE TO ATTACH PARTS UNLESS OTHERWISE INDICATED.



- G A35
- G2
- G3
- ↓
- H A26
- G4
- A17
- ↓
- 6
- 5
- A38 (A39)
- A36
- A37
- A9 (A10)
- A8
- G7
- ↓
- I
- ボディ Body
- G
- H
- ↓
- 7
- 6
- A27
- A18
- G5
- G6
- A13
- A3
- A11
- 8
- 4
- 7
- F
- ↓
- 完成 Finish