

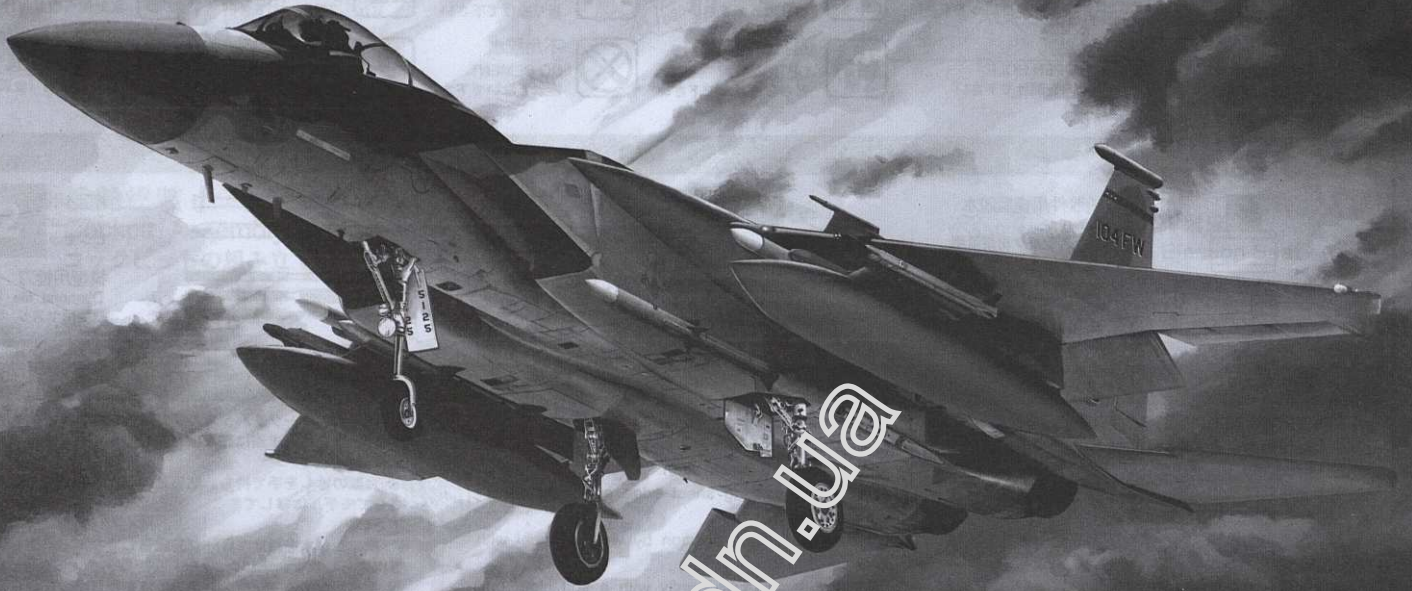
F-15C MSIP II G.W.H.®

1/48
SCALE

L4817

UNITED STATES AIR NATIONAL GUARD
美国空中国民警卫队 F-15C MSIP II 战斗机

G.W.H.®



• Special thanks to the following people for their sincere support: Mr. Xen Middleton/ Mr. Jake Melampy/ Speed Hunter Graphics

The F-15 Eagle is an all-weather, extremely maneuverable, tactical fighter designed to gain and maintain air superiority in aerial combat. It was designed by McDonnell Douglas Corp (now belongs to Boeing) and now is the main power of USAF.

The F-15C is an improved version of the original F-15A single-seat air superiority fighter. Additions incorporated in the F-15C include upgrades to avionics as well as increased internal fuel capacity and a higher allowable gross takeoff weight.

Some F-15C aircraft (tail numbers 84-001 and higher) came off the assembly line with MSIP II in place. The MSIP II, which is part of MSIP plan (an update plan for F-15 early version), upgraded the capabilities of the F-15 aircraft. The plan update the F-15C with new AN/APG-70 X-band pulsed-Doppler radar, TEWS including ALQ-135 internal countermeasures system, ALR-56C radar warning receiver (RWR) and AN/ALQ-128 radar warning Magnavox suite, a MIL-STD-1760 aircraft/weapons standard electrical interface bus to provide the digital technology needed to support new and modern weapon

systems like AMRAAM. The upgrade also enables onboard systems to communicate and to work with each other under network-centric operations, NCO condition. A new central computer with significantly improved processing speed and memory capacity upgraded the F-15 from 70s to 90s technology, adding capacity needed to support new radar and other systems. Meanwhile, load factor alarm system is installed to avoid sudden maneuverability >9g.

The updated radar and electrical instruments will help F-15 to maintain its ascendancy in the 21st century.

Specification:

Pilot: 1 (F-15C) Length: 63.75 ft (19.43 m) Wingspan: 42.75 ft (13.03 m) Height: 18.625 ft (5.68 m) Empty Weight: 28,575 lb (12,973 kg) Max Speed: 1,875 mph (3000 km/h) (Mach 2.5) at 45,000ft Service Ceiling: A/B/C/D: 65,000 ft (19,800 m) Climbing Rate: 50,000 ft/min (254 m/s)

F-15是美国麦道公司(现并入波音公司)开发生产的全天候、高机动性战术战斗机。该机是为夺取并保持空中优势而设计的,是美国空军现役的主力战斗机之一。F-15C是“鹰”的第二种单座型,在外观上与F-15A保持一致,但内部却进行了数项重大改进以提高战力。

MSIP II是波音公司的F-15C/D的升级项目,始于2009年,属于MSIP的一部分。首架MSIP II F-15C编号84-001。MSIP II的主要工作是为F-15C/D安装AN/APG-70雷达,增加AIM-120 AMRAAM的发射能力。电子战告警设备(EWWS)被改进为更先进的战术电子战系统(TEWS),包括ALQ-135电子对抗装置和升级型ALR-56C雷达告警接收机,和改进型ALQ-128。此外,改装工作还

包括更新飞机之间的数据链、GPS导航和联合头盔提示系统以及网络中心战中的最新空对空武器系统,并安装了过载告警系统,防止飞行员在战斗机机动中超过9g的限制。新雷达和电子设备可以使F-15C战斗机在21世纪仍然保持其空战优势。

基本资料:

人员: 1 (F-15C) 全长: 63.75 ft (19.43 m) 翼展: 42.75 ft (13.03 m) 全高: 18.625 ft (5.68 m) 空重: 28,575 lb (12,973 kg) 极速: 1,875 mph (3000 km/h) (Mach 2.5) 实用升限: A/B/C/D: 65,000 ft (19,800 m) 爬升率: 50,000 ft/min (254 m/s)





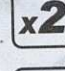





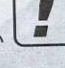

注意事項 CAUTION 組み立てのご注意

- (1) 勿于近火处使用胶水或油漆, 并打开窗户保持空气流通。
- (2) 涂料的号码请参考本栏以下的说明。本品本身不包括胶水和涂料。
- (3) 自板件中取出部件时, 应用模型专用剪, 并用介刀或小锉除去多余胶料。
- (4) 各图形的含义可参考本栏以下说明。

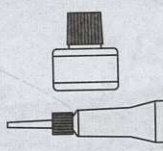

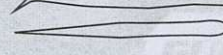
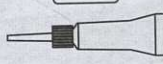
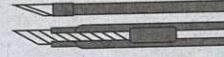

- (1) When you use glue or paint, do not use near a open flame, and use in a well-ventilated room.
- (2) See below for the color list. Glue and paint are not included in the kit.
- (3) When you take parts off the runner frame, use the modeling scissors and trim excess plastic with a cutter or a file.
- (4) See below for the meaning of symbols.

- (1) 接着剂や塗料は火の近くで使わないで下さい、使用の際は換気をよくして下さい。
- (2) 塗料指定のは下記のとおりです、接着剂や塗料は入っていませんので別に求めて下さい。
- (3) 部品のランナーから切り離す時は模型用ハサミ等を使い、余分な部分はカッターやヤスリ等で仕上げて下さい。
- (4) 組立図のサインマークは下の説明を御覧下さい。

图形含义 CAUTION マーク

 填平 FILL HOLE 穴を埋めて下さい	 水印粘纸 APPLY DECAL デカールを貼って下さい	 切除 CUT OFF 切り取って下さい	 弯折 BEND 折り曲げて下さい	 制作两组 MAKE TWO SET 2個作って下さい	 另一侧相同制作 DO THE SAME ON THE OPPOSITE 反対側も取り付けます
 胶水 CEMENT 接着して下さい	 钻孔 OPEN HOLE 穴を開けて下さい	 选择使用 OPTIONAL どちらを選んで下さい	 不用胶水 NO CEMENT 接着しないで下さい	 注意 BE CAREFUL 注意して下さい	 瞬间胶 INSTANT GLUE FOR METAL 瞬間接着剂 (金属用)

所使用工具 RECOMMENDED TOOLS 専用工具

 塑胶件用模型胶水 Cement プラスチック用接着剂	 模型用剪钳 Side cutters 模型用ニッパー	 模型用镊子 Tweezers ピンセット
 模型用瞬间胶水 Instant Cement 瞬間接着剂	 模型用刻刀 Modeling knife 模型用ナイフ	 模型用锉刀 Diamond file 模型用ヤスリ

水贴纸使用说明 DECAL APPLICATION スラックの貼り方

- (1) 用模型剪刀或刻刀切下所需的图案部分。
- (2) 将水贴纸浸泡在温水中10秒左右取出放置于干水的干布上。
- (3) 手拿着水贴纸基的一角, 用模型镊子小心夹住浮起的水贴图案移至模型表面准确位置。
- (4) 用手指适当沾水均匀涂于水贴图案表面, 使其延展移动至精确位置。
- (5) 用柔软吸水的干布将水贴图案中的气泡向一边挤出, 使水贴在模型表面保持平整。

- (1) Cut off decal from sheet.
- (2) Dip the decal in tepid water for about 10 sec. and place on a clean cloth.
- (3) Hold the backing sheet edge and slide decal onto the model.
- (4) Move decal into position by wetting decal with finger.
- (5) Press decal down gently with a soft cloth until excess water and air bubbles are gone.

- (1) 貼りたいマークをハサミで切り抜きます。
- (2) マークをぬるま湯に10秒ほど浸してからタオル等の布の上に置きます。
- (3) 台紙のはしを手で持ち、貼るところにマークをスライドさせてモデルに移して下さい。
- (4) 指に少し水を付けてマークを濡らしてながら、正しい位置にずらしします。
- (5) 柔らかい布でマークの内側の気泡を押し出しながら、押しつけるようにして水分をとります。

蚀刻片使用说明 PHOTO ETCHED PARTS エッチングパーツ

- (1) 使用蚀刻片专用剪刀或模型专用刻刀将蚀刻片零件切割下待用。
 - (2) 切割下的零件上有蚀刻片的残留连接点部分, 使用模型专用锉刀细心打磨干净。
 - (3) 蚀刻片部分在涂装之前必须使用专用的模型金属底漆打底。
- 注意事项: 蚀刻片很薄外延较为尖锐, 有刮伤手的可能, 在使用之时请务必小心。

- (1) Cut off photo-etched parts using a modeling knife.
 - (2) Carefully remove any excess using a file.
 - (3) Apply metal primer prior to painting.
- Attention, please: Extra care should be taken to avoid personal injury when handling photo-etched parts.

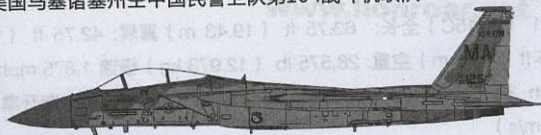
- (1) 切り離す時はカッターナイフを使用してパーツを切り離します。
 - (2) 切り出した時、部品に出張った部品が残っている場合は、ヤスリなどで丁寧に削り落とします。
 - (3) 塗装が必要なパーツは下地にメタルプライマーを吹きつけてから塗装します。
- ご注意: エッチングパーツは大変薄く、手などを切り恐れがあります。取扱いには十分注意して下さい。

涂装色表 PAINT REQUIRED カラー番号リスト

■ [C]000 GSI CREOS Mr.COLOR		■ [00-000] ACRYLICOS VALLEJO		■ FS00000 联邦色号					
[C]3	71-084	—	红色	RED	[C]137	—	轮胎黑	TIRE BLACK	
[C]8	—	—	银色	SILVER	[C]306	FS36118	浅灰色	GRAY	
[C]28	71-039	—	黑铁色	STEEL	[C]337	71-050	FS35237	灰蓝色	GRAYISH BLUE
[C]29	71-039	FS30075	船体红	HULL RED	[C]312	—	FS34227	绿色	GREEN
[C]33	71-057	FS37038	消光黑	FLAT BLACK	[C]316	71-001	FS17875	光泽白	WHITE
[C]47	71-934	—	透明红	CLEAR RED	[C]317	—	FS36231	暗海鸥灰	GRAY
[C]50	—	—	透明蓝	CLEAR BLUE	[C]318	—	—	雷达罩色	RADOME
[C]62	71-001	—	消光白	FLAT WHITE	[MC]213	71-072	—	不锈钢色	STAINLESS
[C]66	—	—	翠绿	BRIGHT GREEN	[MC]214	71-865	—	暗铜色	DARK IRON

涂装标识指示 PAINTING & MARKING GUIDE 基本塗装マーキング

A 104th Fighter Wing, Massachusetts Air National Guard
美国马塞诸塞州空中国民警卫队第104战斗机联队

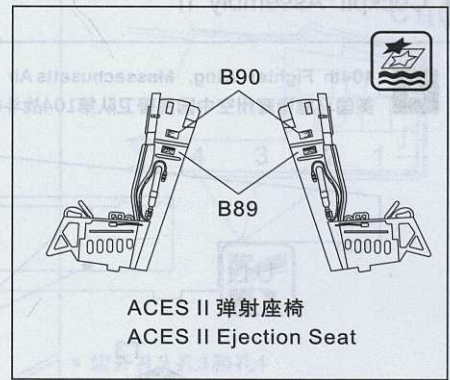
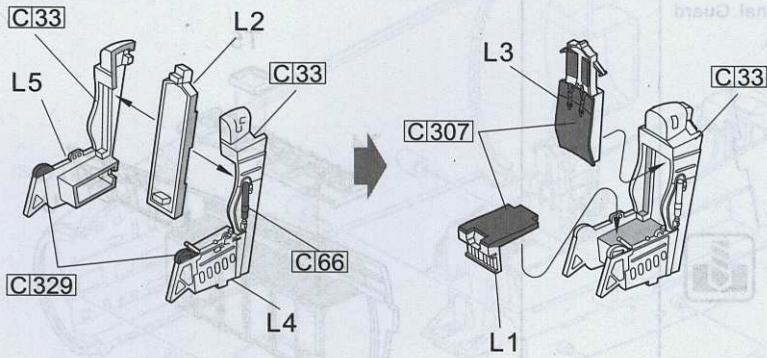


B 131st Fighter Wing, Missouri Air National Guard
美国密苏里州空中国民警卫队第131战斗机联队



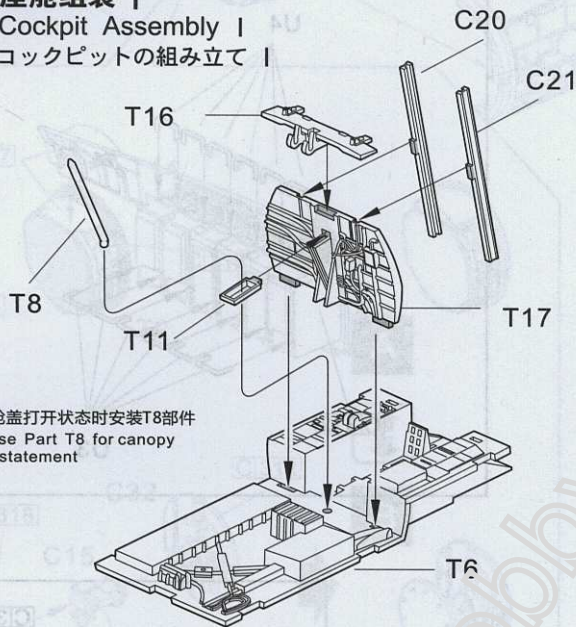
1

弾射座椅组装
Ejection Seat Assembly
射出シートの組み立て

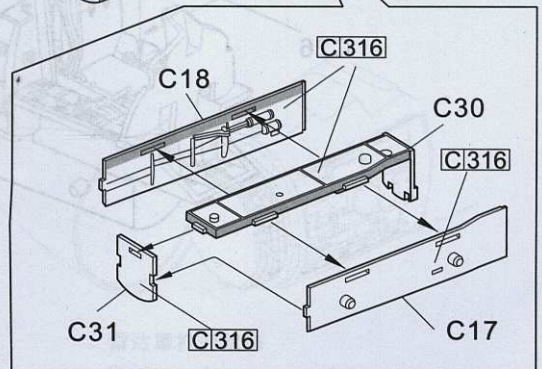
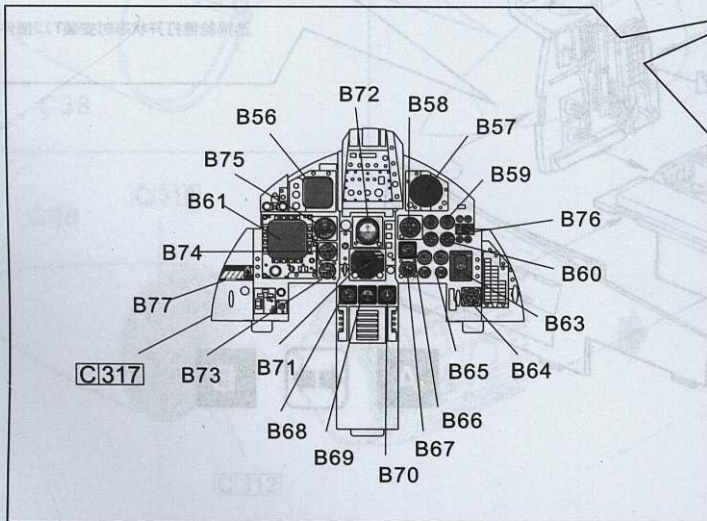
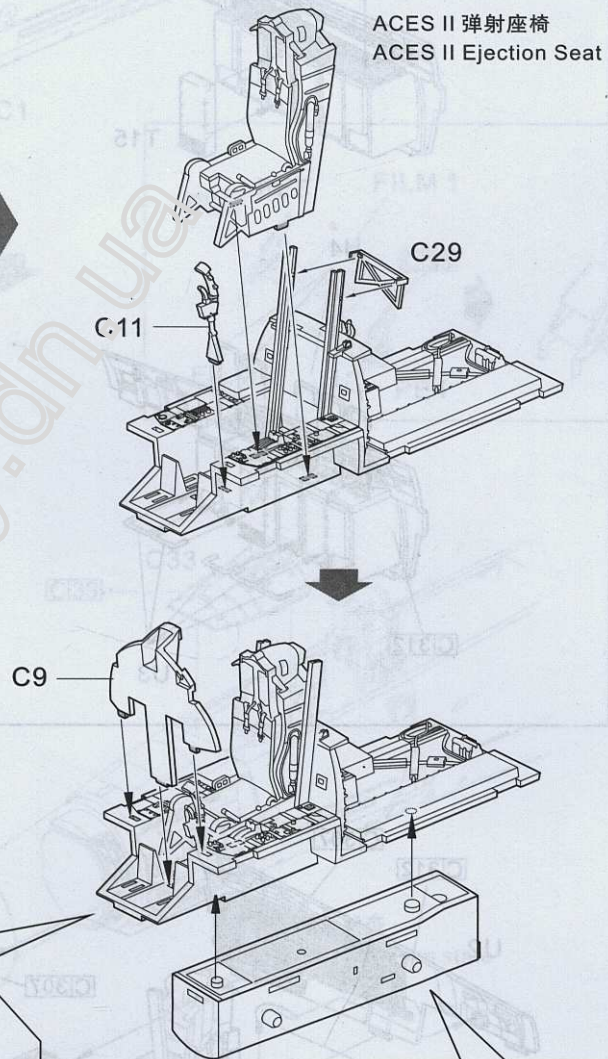
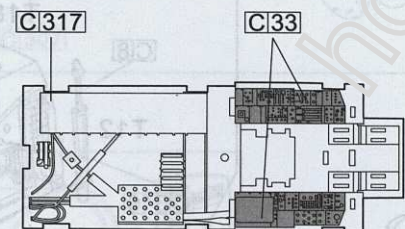
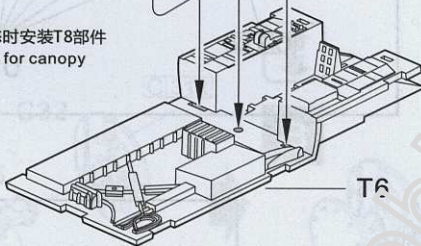


2

座舱组装 I
Cockpit Assembly I
コックピットの組み立て I



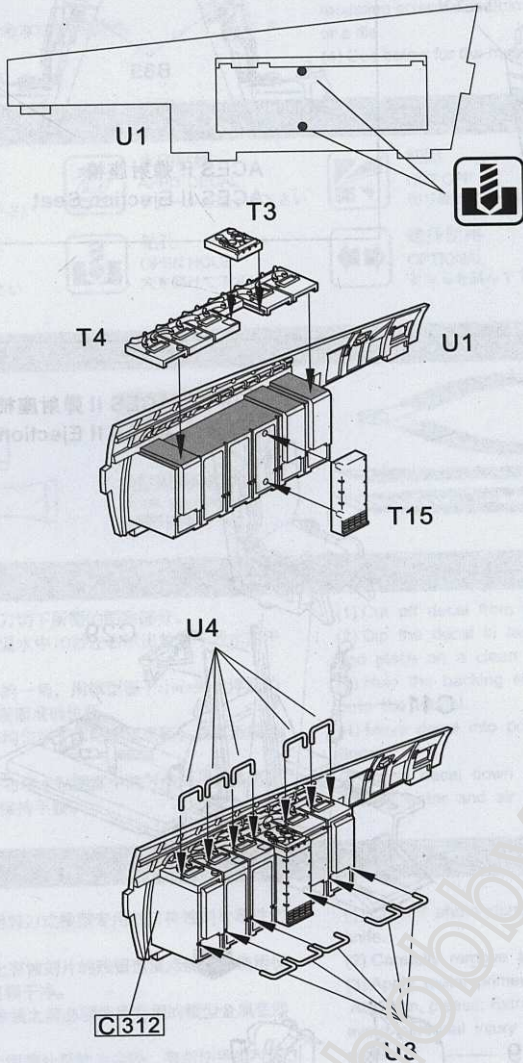
! 选择舱盖打开状态时安装T8部件
Choose Part T8 for canopy open statement



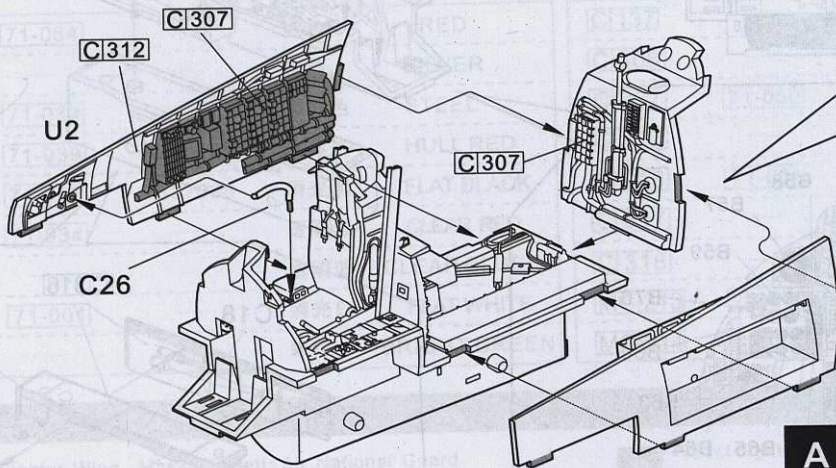
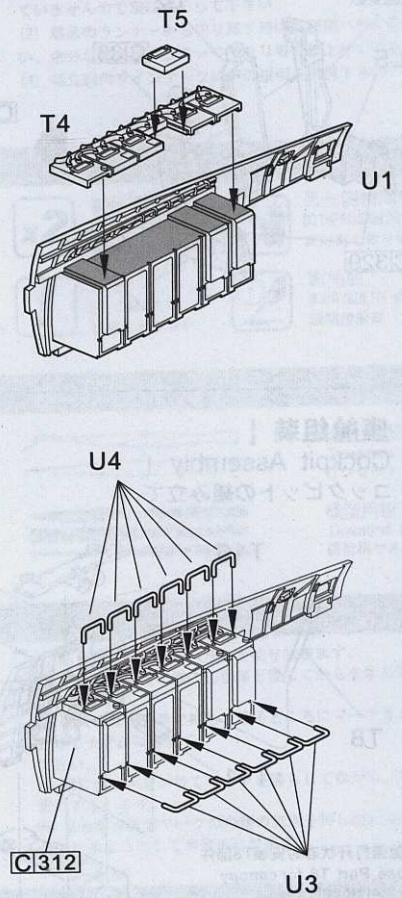
3

座舱组装 II Cockpit Assembly II

A 104th Fighter Wing, Massachusetts Air National Guard
美国马塞诸塞州空中国民警卫队第104战斗机联队



B 131st Fighter Wing, Missouri Air National Guard
美国密苏里州空中国民警卫队第131战斗机联队

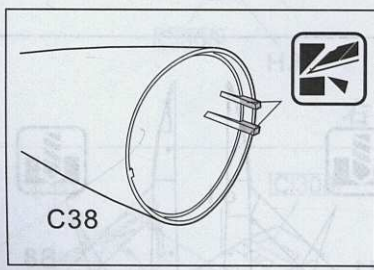
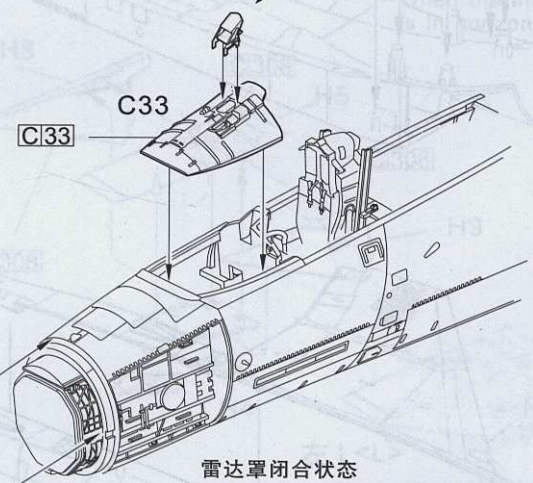
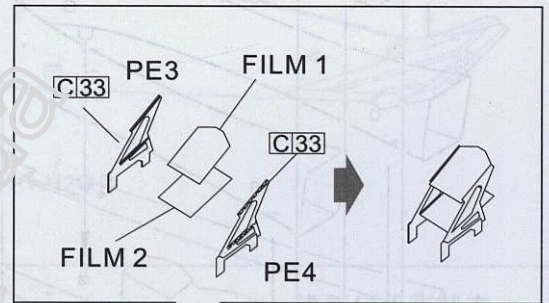
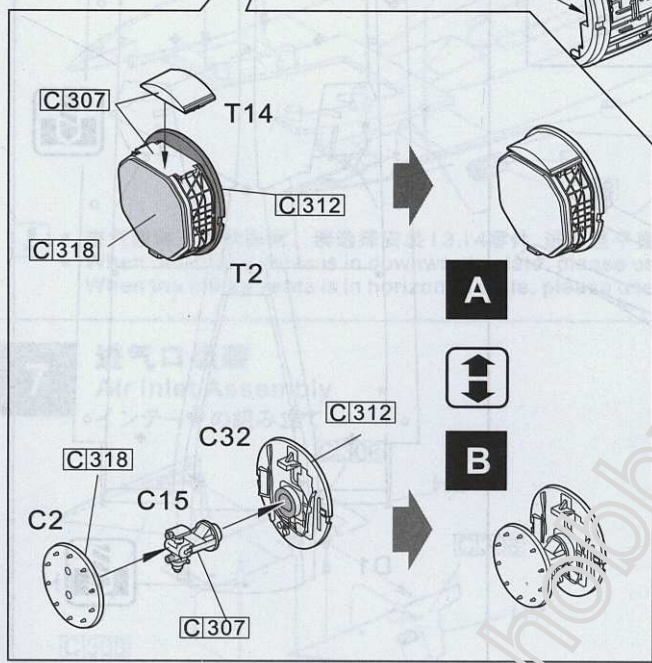
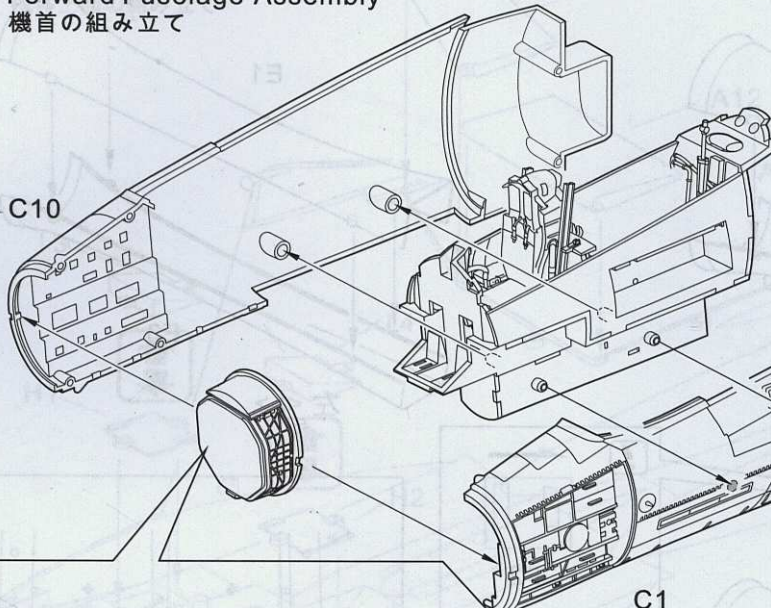


选择舱盖打开状态时安装T12部件

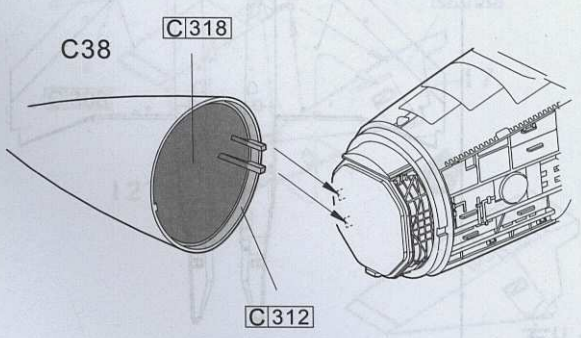


4

前机身组装 Forward Fuselage Assembly 機首の組み立て



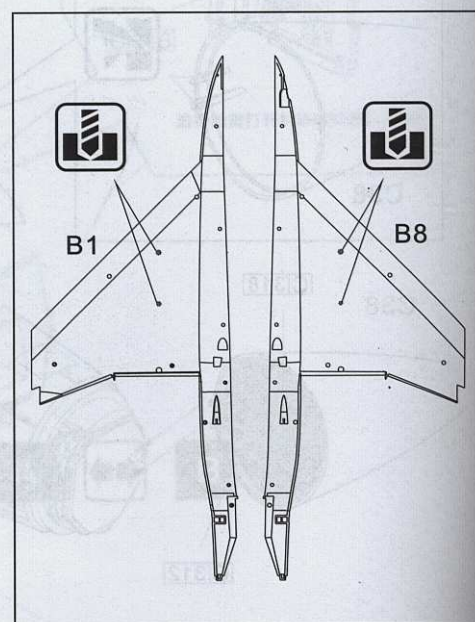
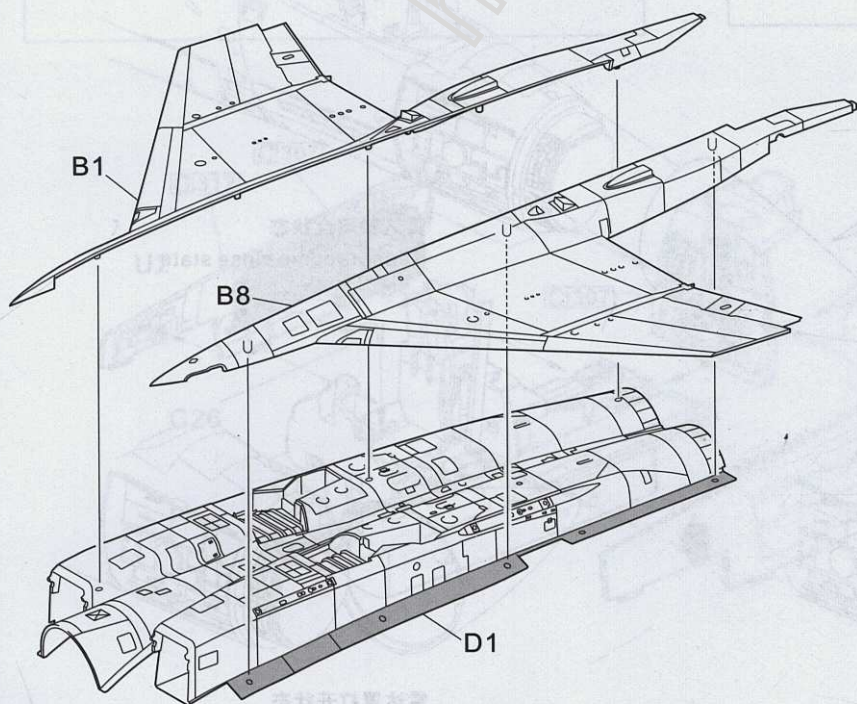
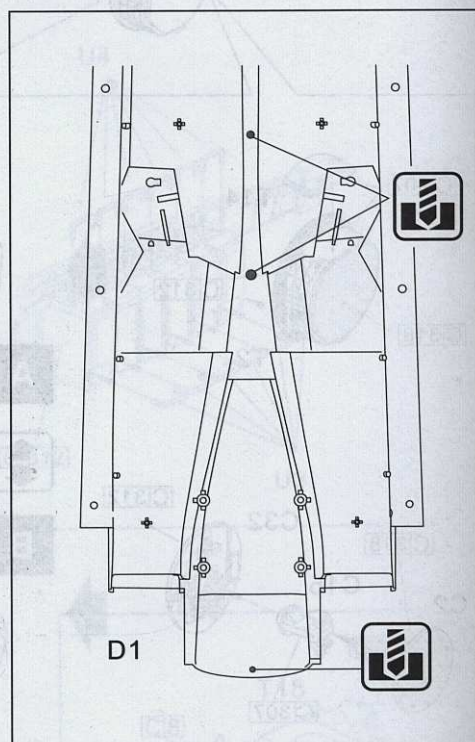
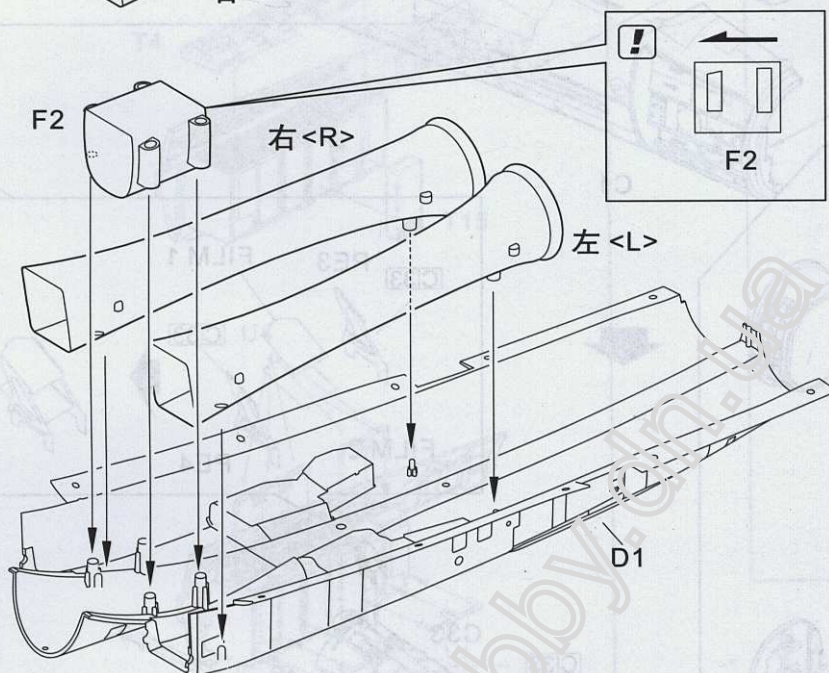
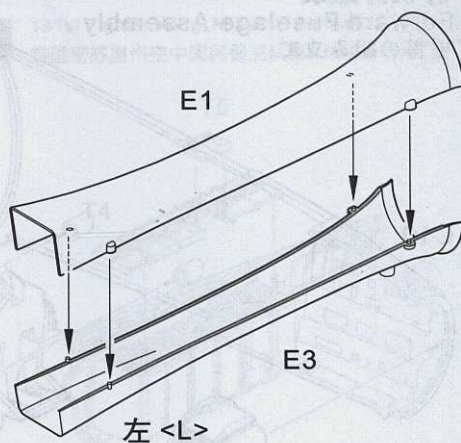
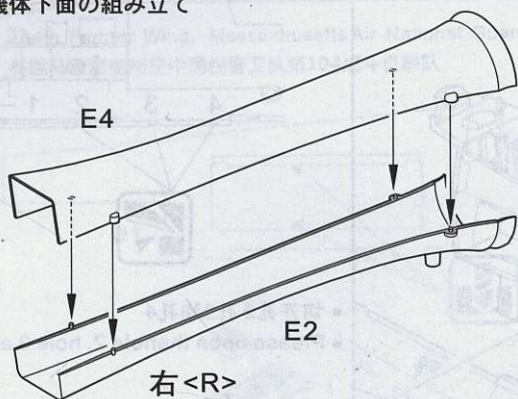
雷达罩闭合状态
Radar radome close state



雷达罩打开状态
Radar radome open state

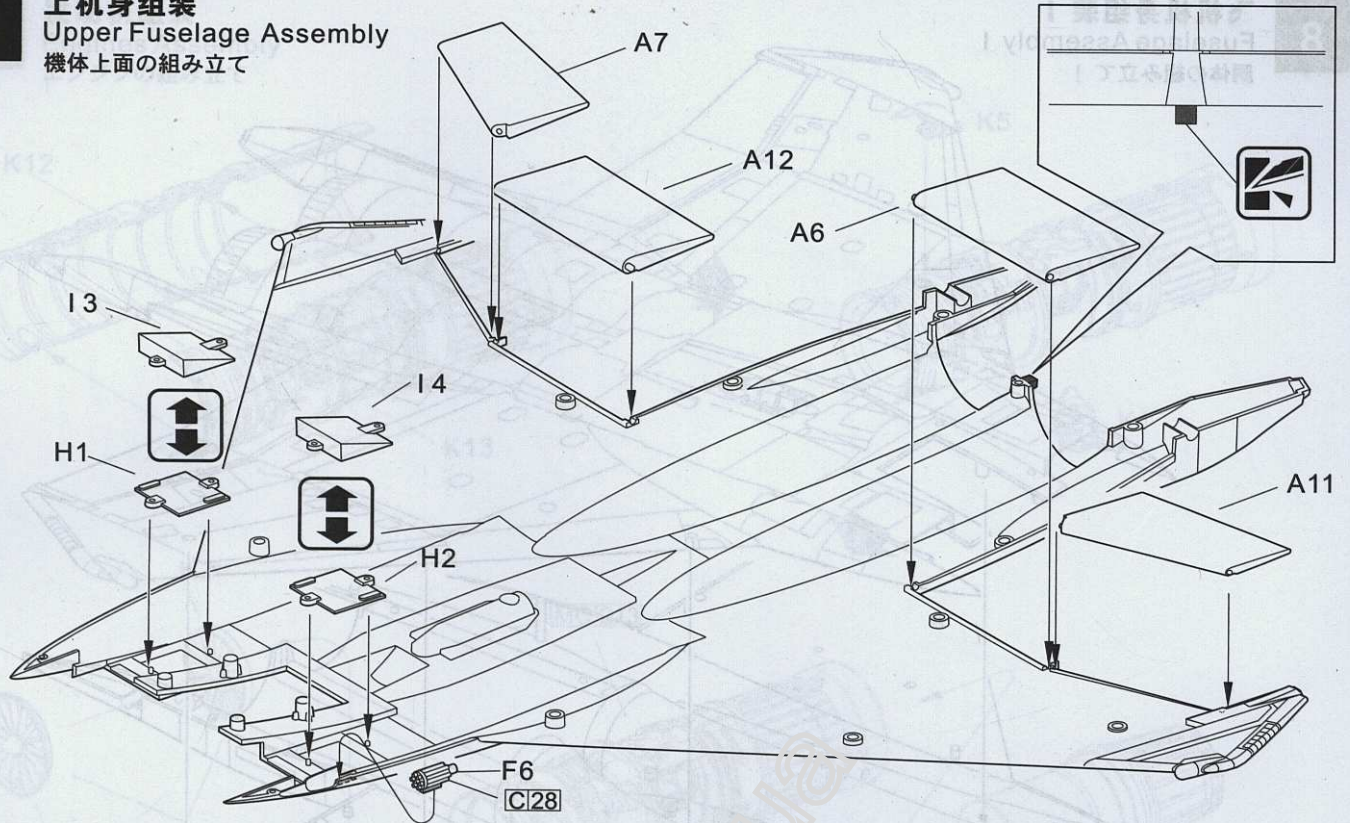
5

下机身组装
Lower Fuselage Assembly
機体下面の組み立て



6

上机身组装 Upper Fuselage Assembly 機体上面の組み立て

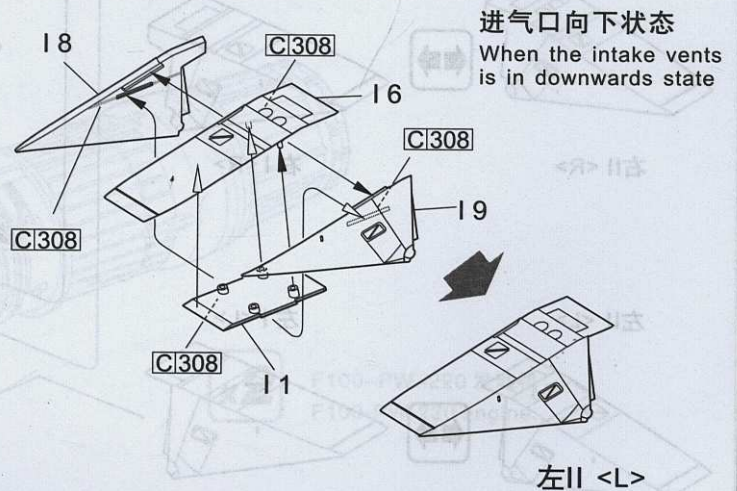
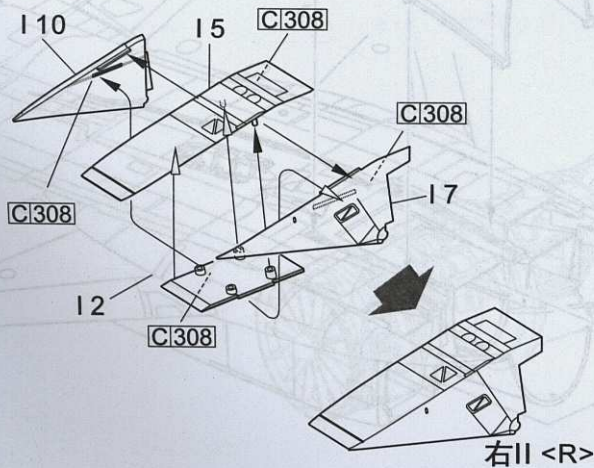
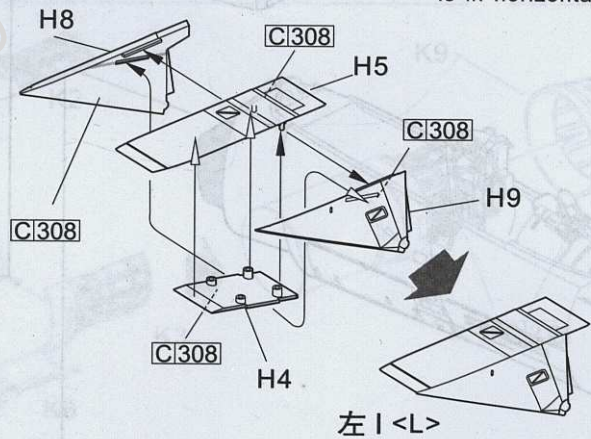
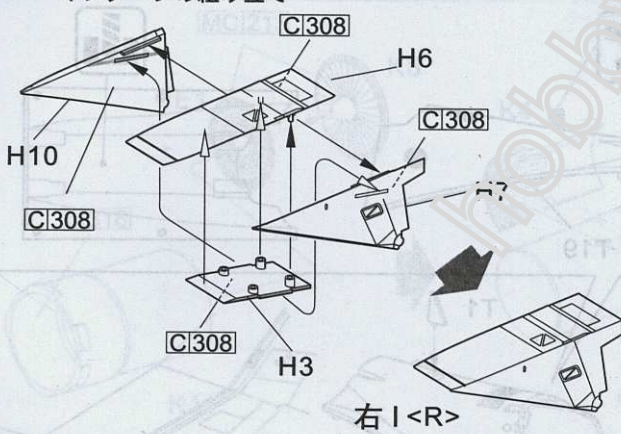


- ! • 进气道向下时状态时, 请选择安装 I3.I4 零件, 进气道平直状态时, 请选择安装 H1.H2 零件
 • When the intake vents is in downwards state, please use parts I3 and I4.
 • When the intake vents is in horizontal state, please use parts H1 and H2.

7

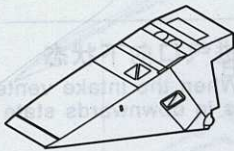
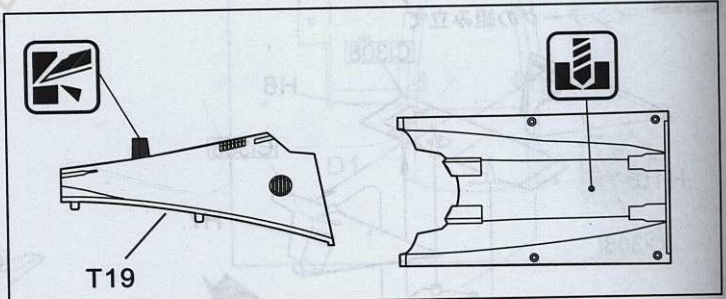
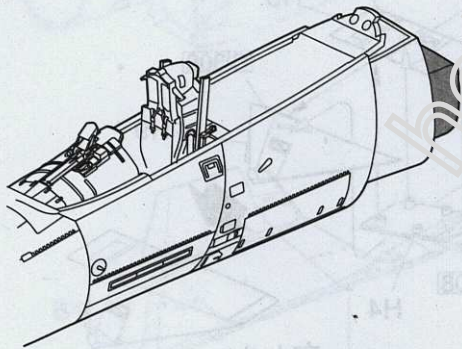
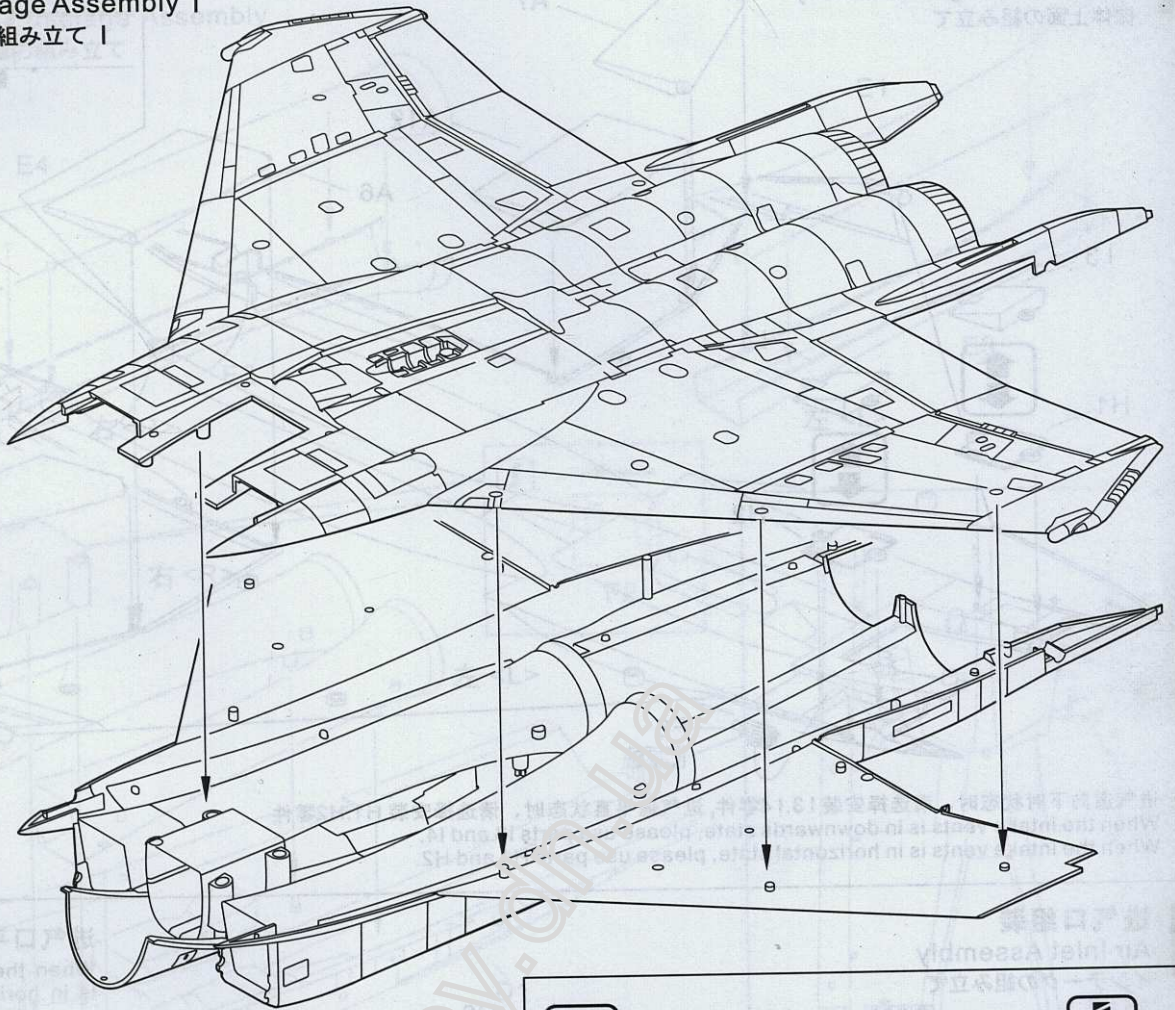
进气口组装 Air Inlet Assembly インテークの組み立て

进气口平直状态
When the intake vents is in horizontal state

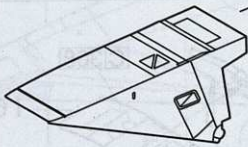


8

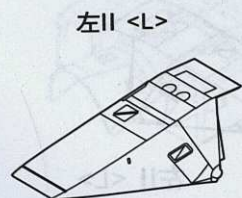
飞机机身组装 I
Fuselage Assembly I
胴体の組み立て I



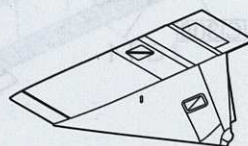
右II <R>



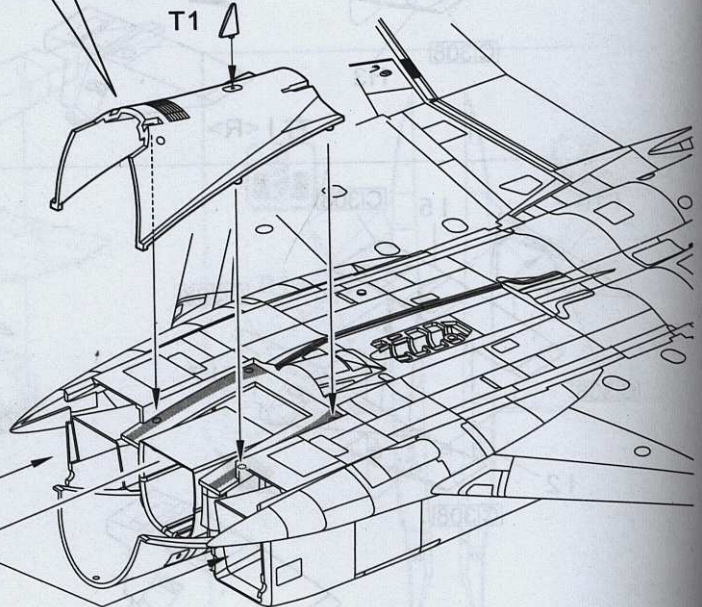
右I <R>



左II <L>



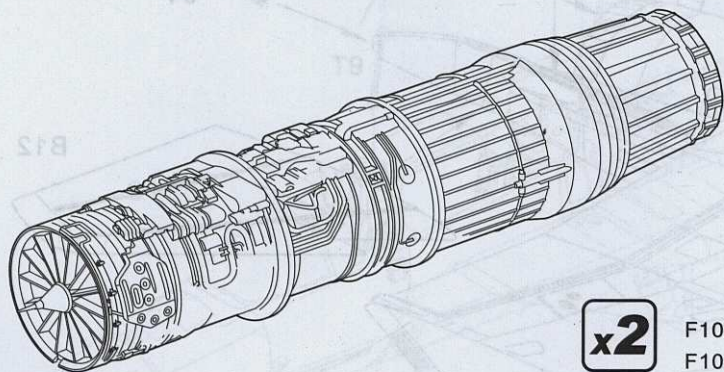
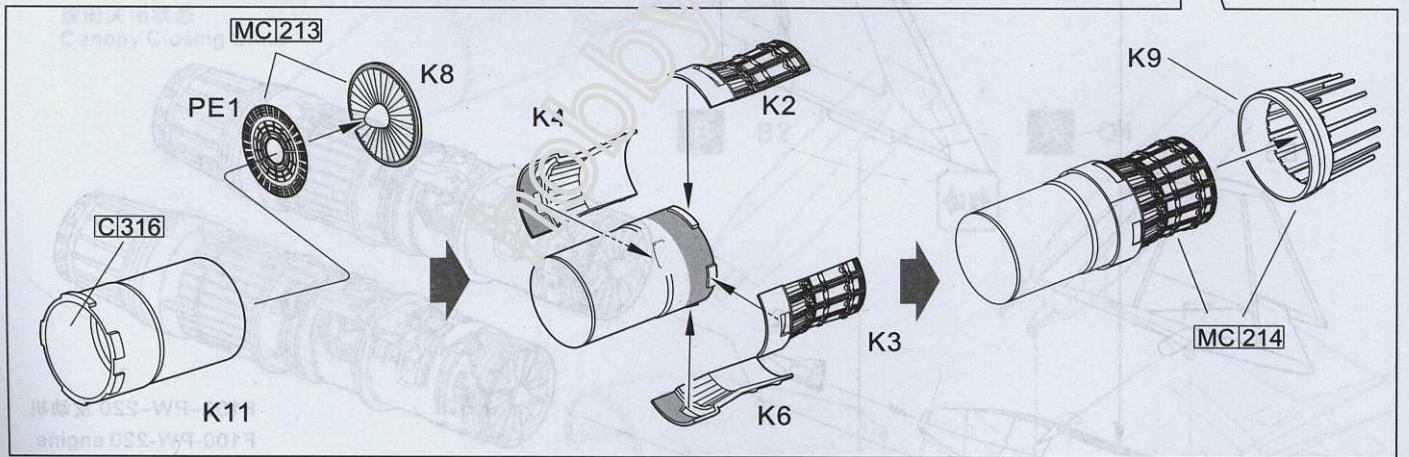
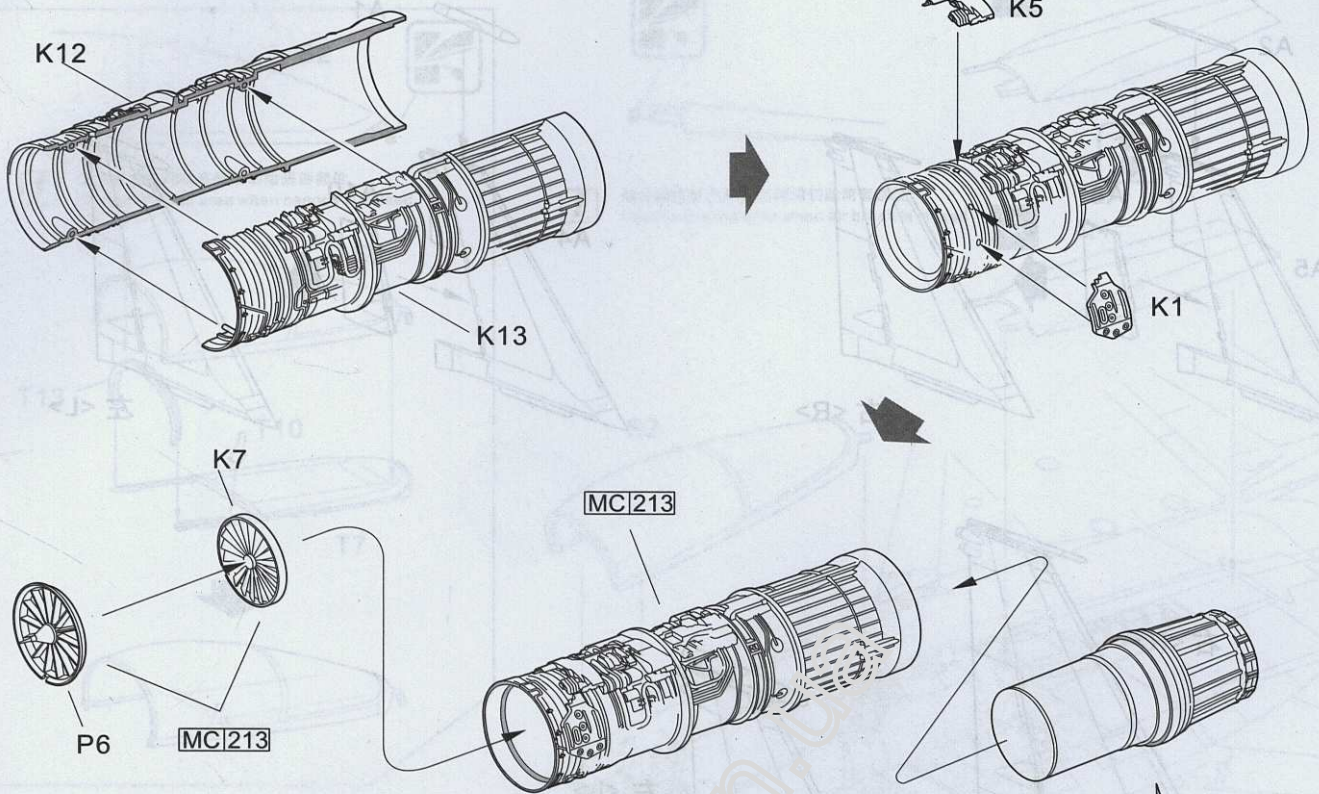
左I <L>



9

发动机组
Engines Assembly
エンジンの組み立て

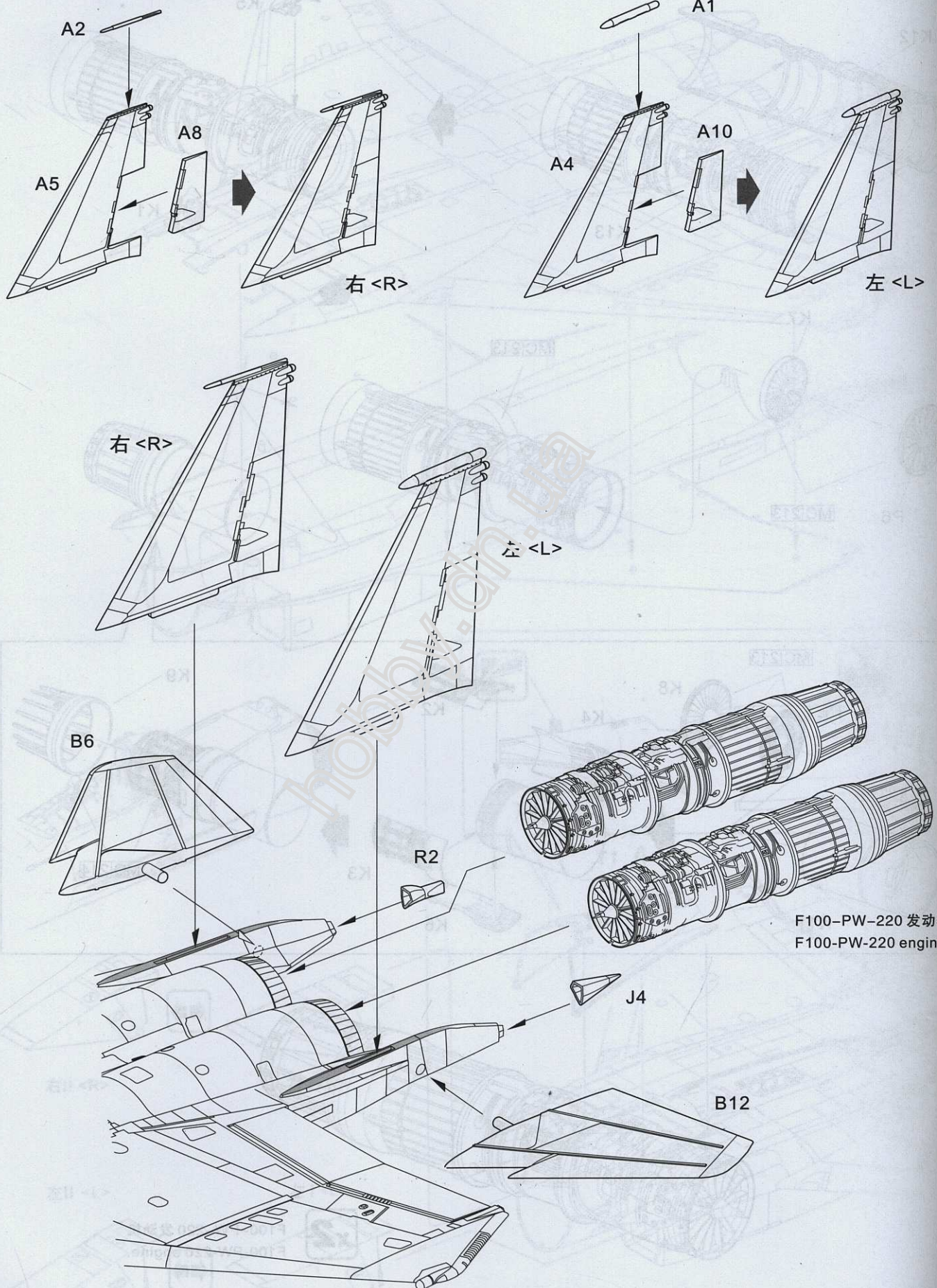
航空機用直巻
VidmessesA list ischeV
ア立も部の製業航空



x2 F100-PW-220 发动机
F100-PW-220 engine.

10

垂直尾翼组装 Vertical Tail Assembly 垂直尾翼の組み立て



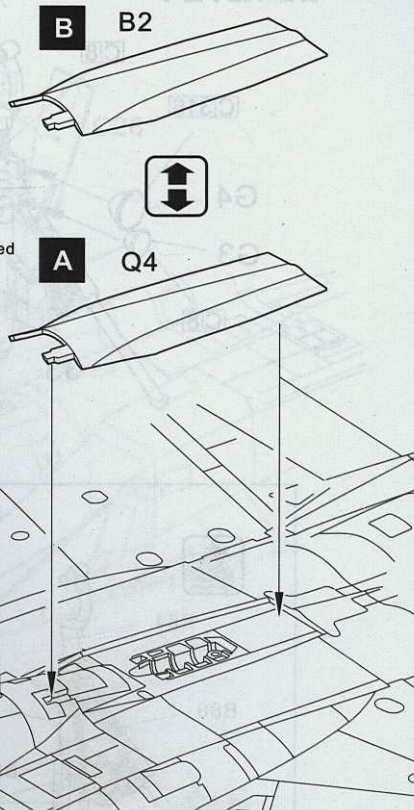
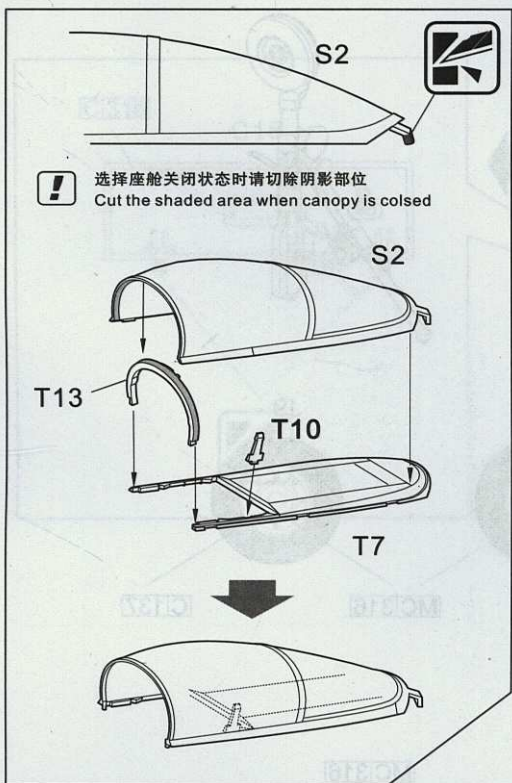
11

座舱舱盖组装

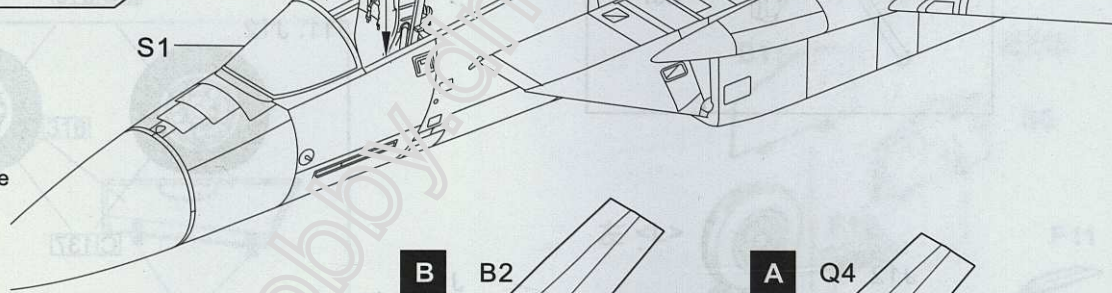
Canopy Assembly

キャノピーの組み立て

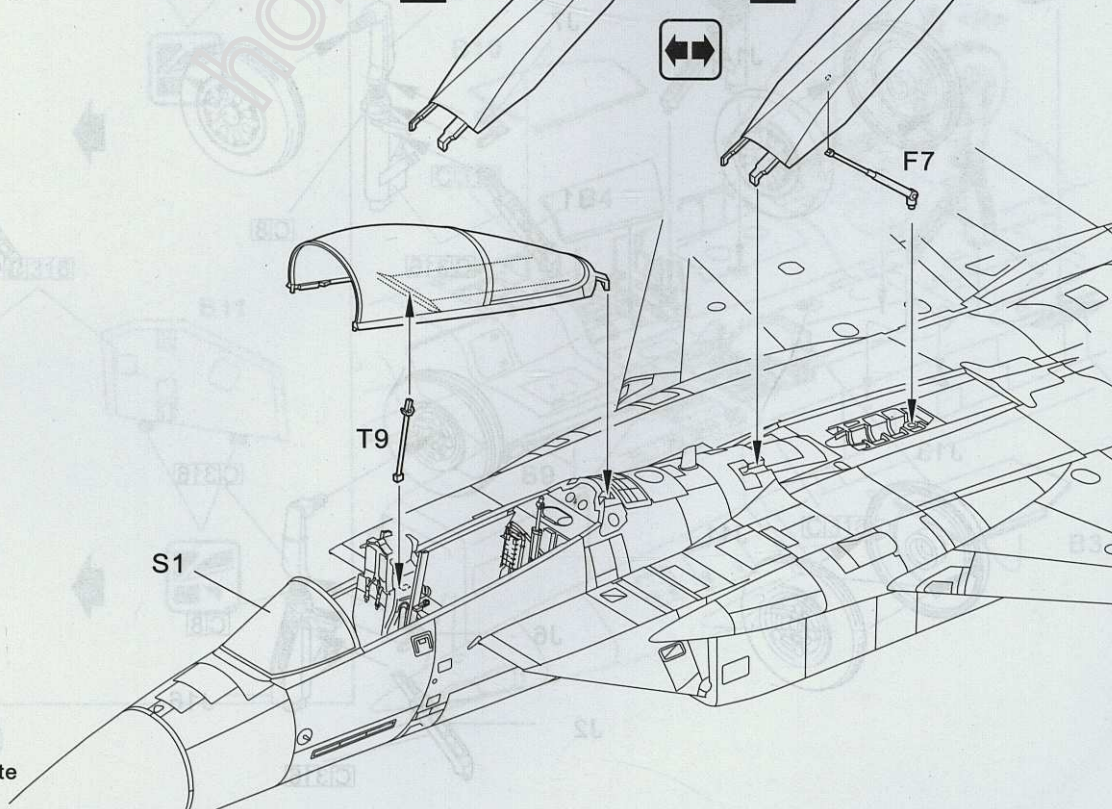
Landing Gear Assembly
 起落架の組み立て



座舱关闭状态
Canopy Closing State

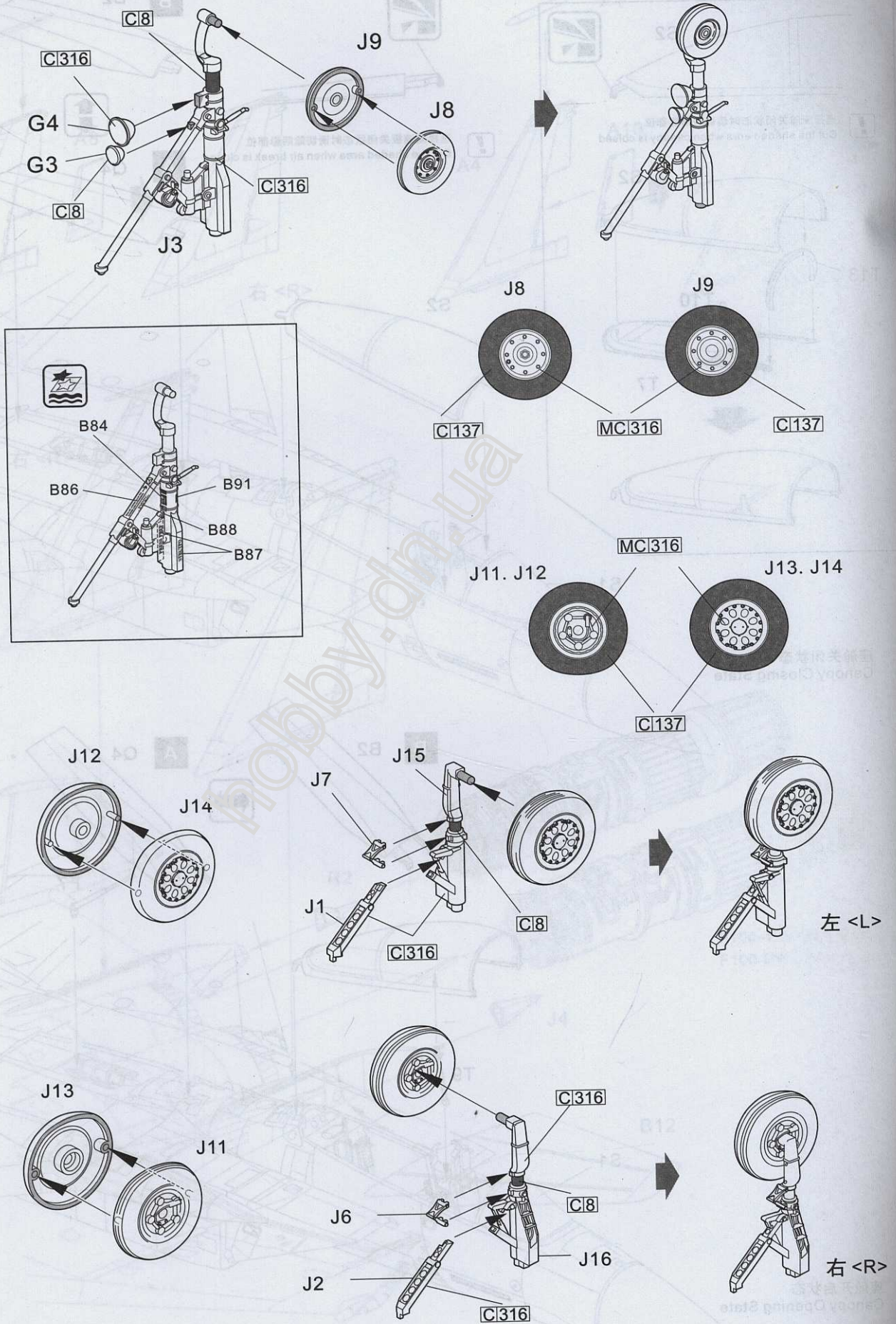


座舱开启状态
Canopy Opening State



12

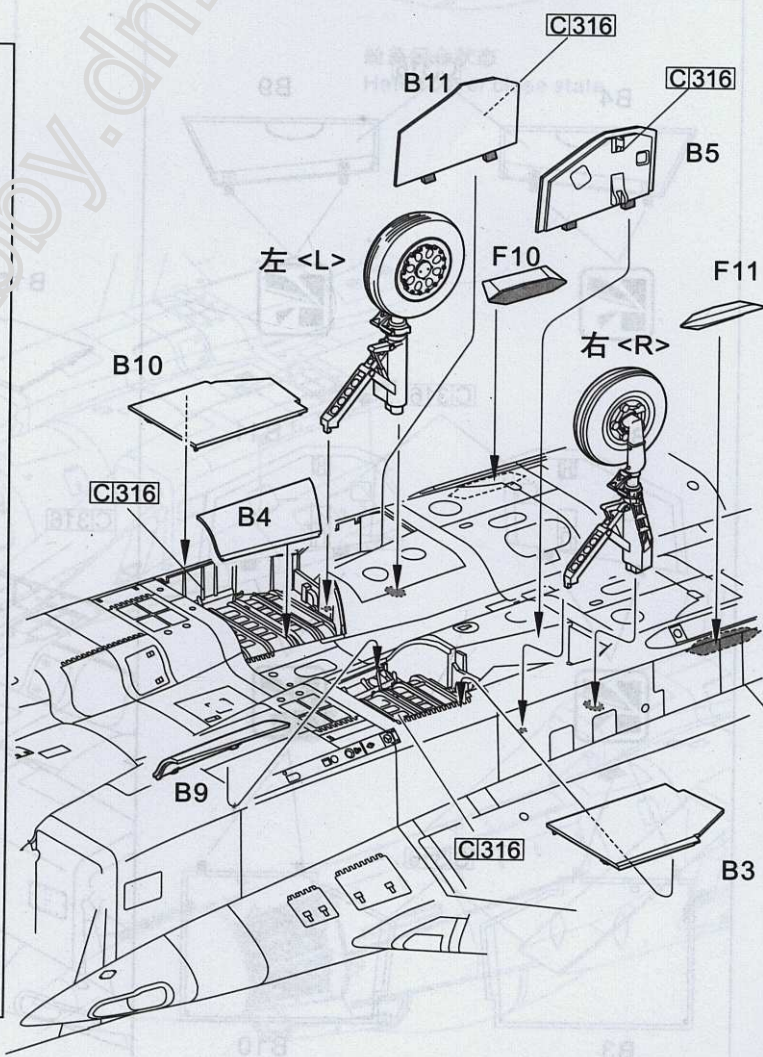
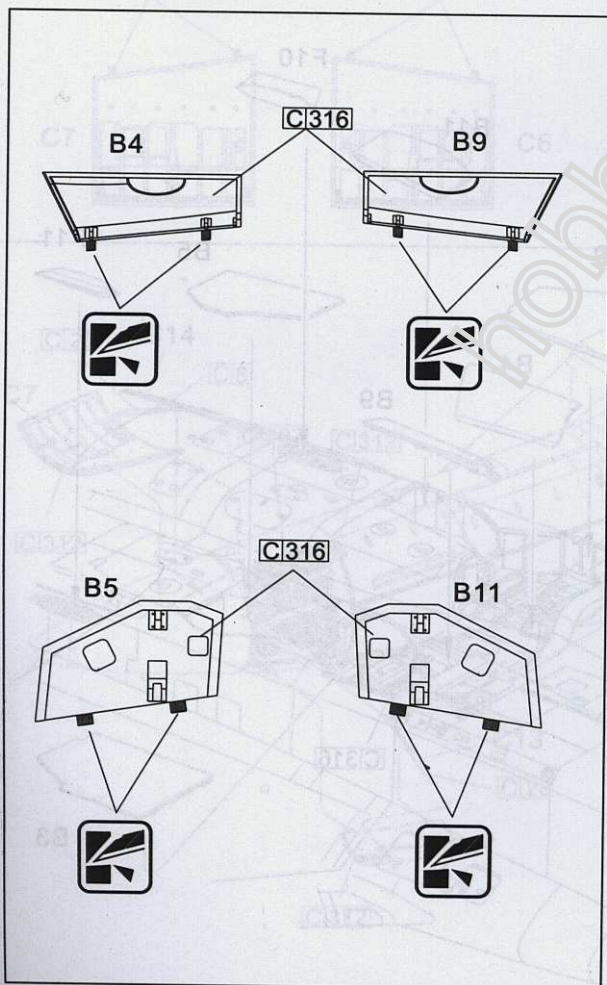
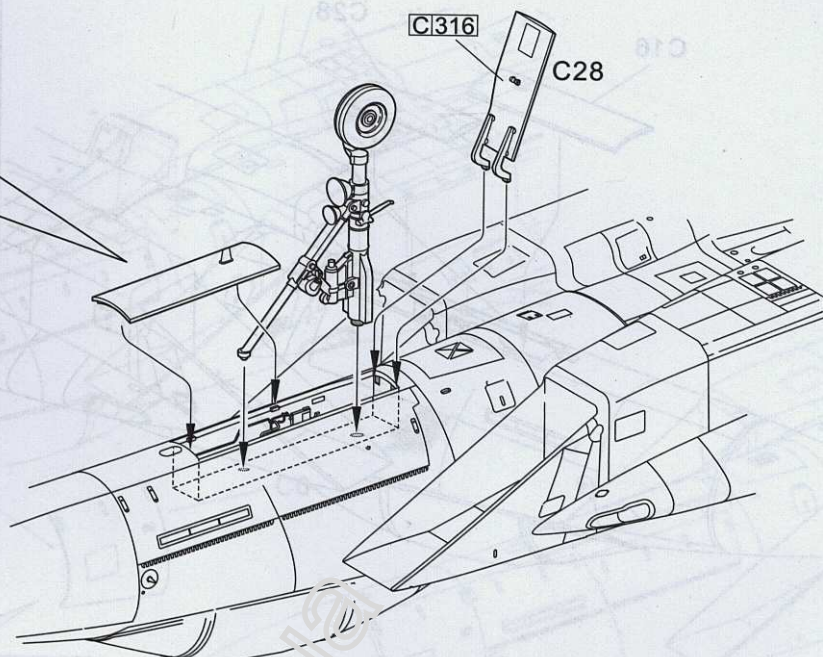
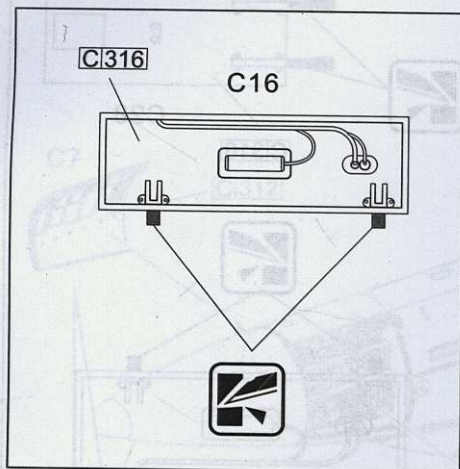
起落架组装 Landing Gear Assembly 脚部の組み立て



13

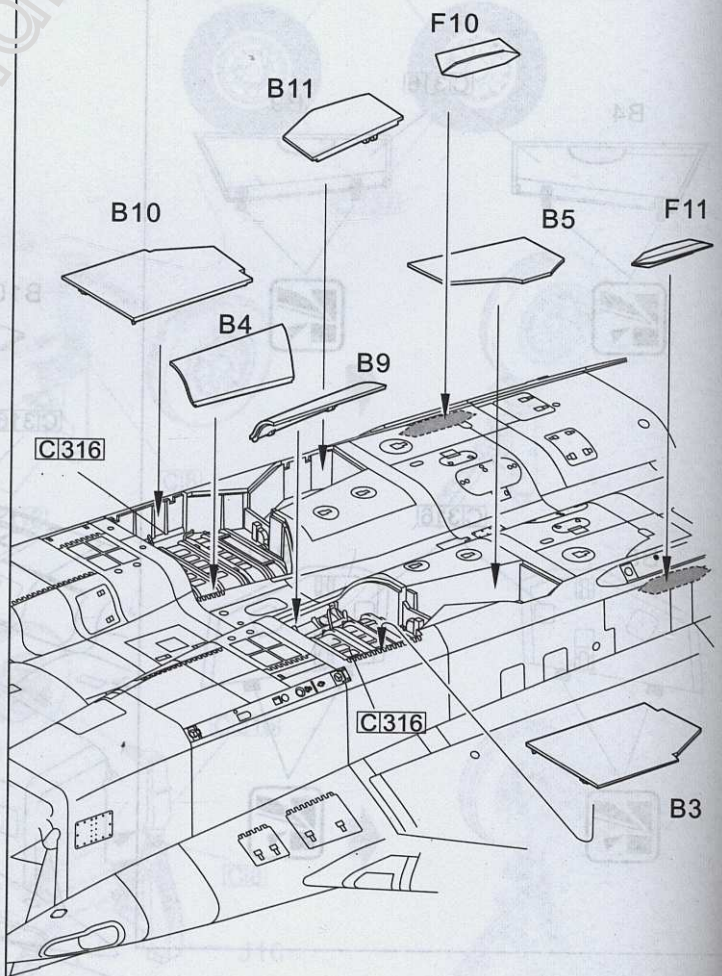
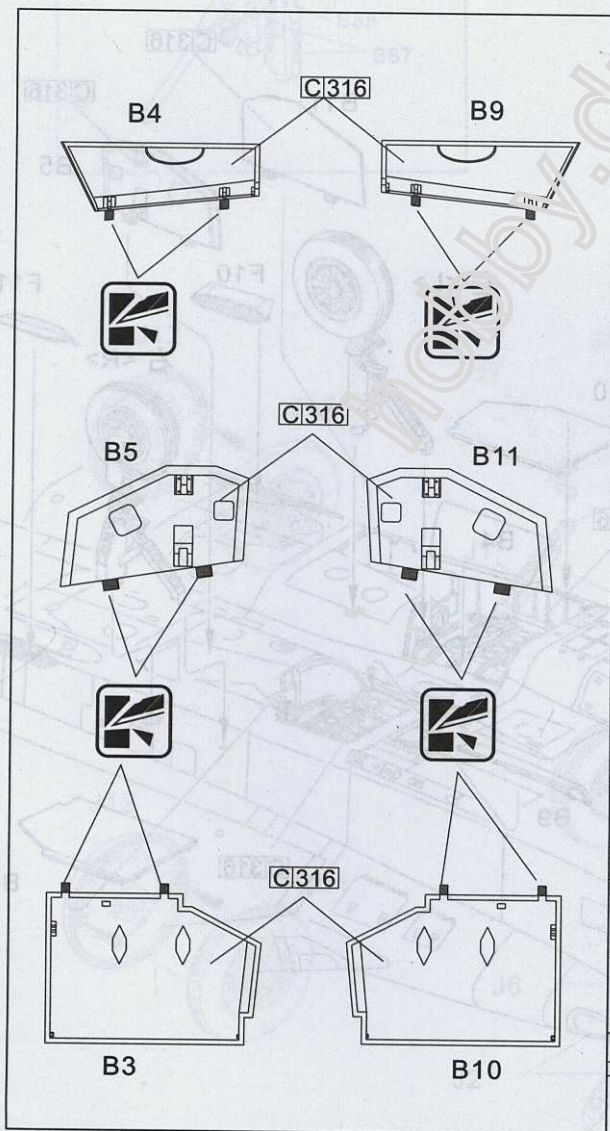
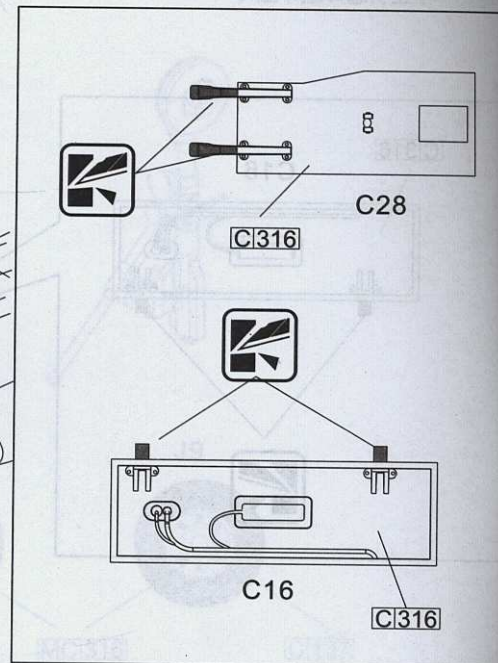
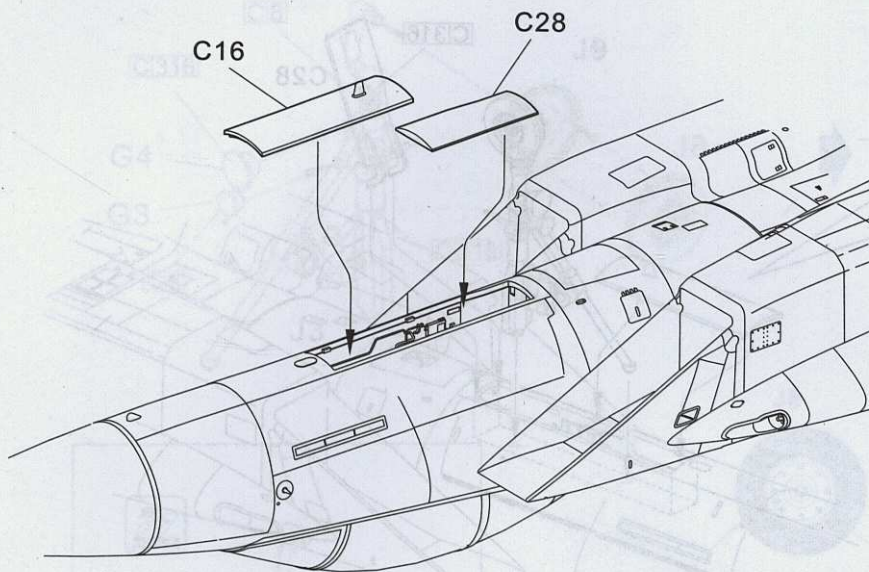
停靠状态轮舱组装 Parking State Assembly 停止状態の組み立て

美空機具株式会社
In-flight state assembly
飛行機の状態の組み立て



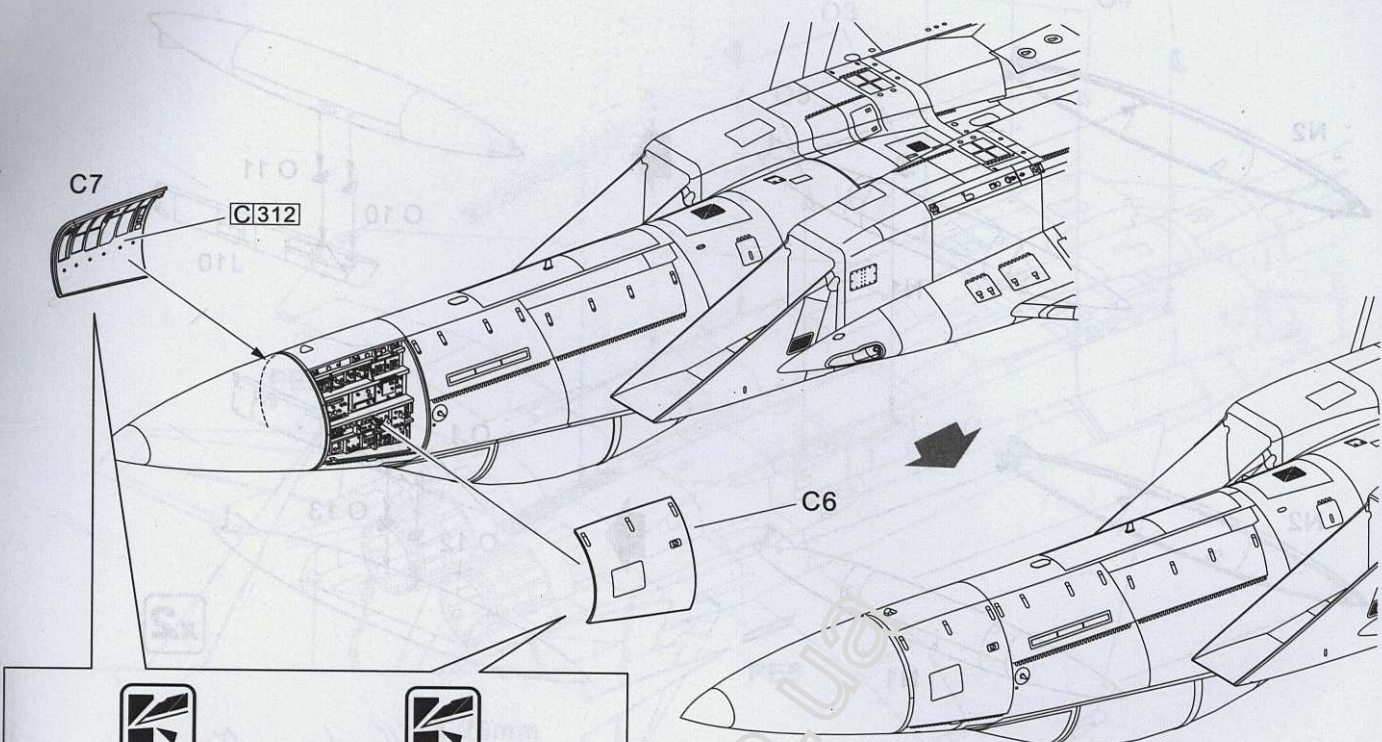
14

飞行状态舱组装
In-flight state assembly
飛行状態の組み立て

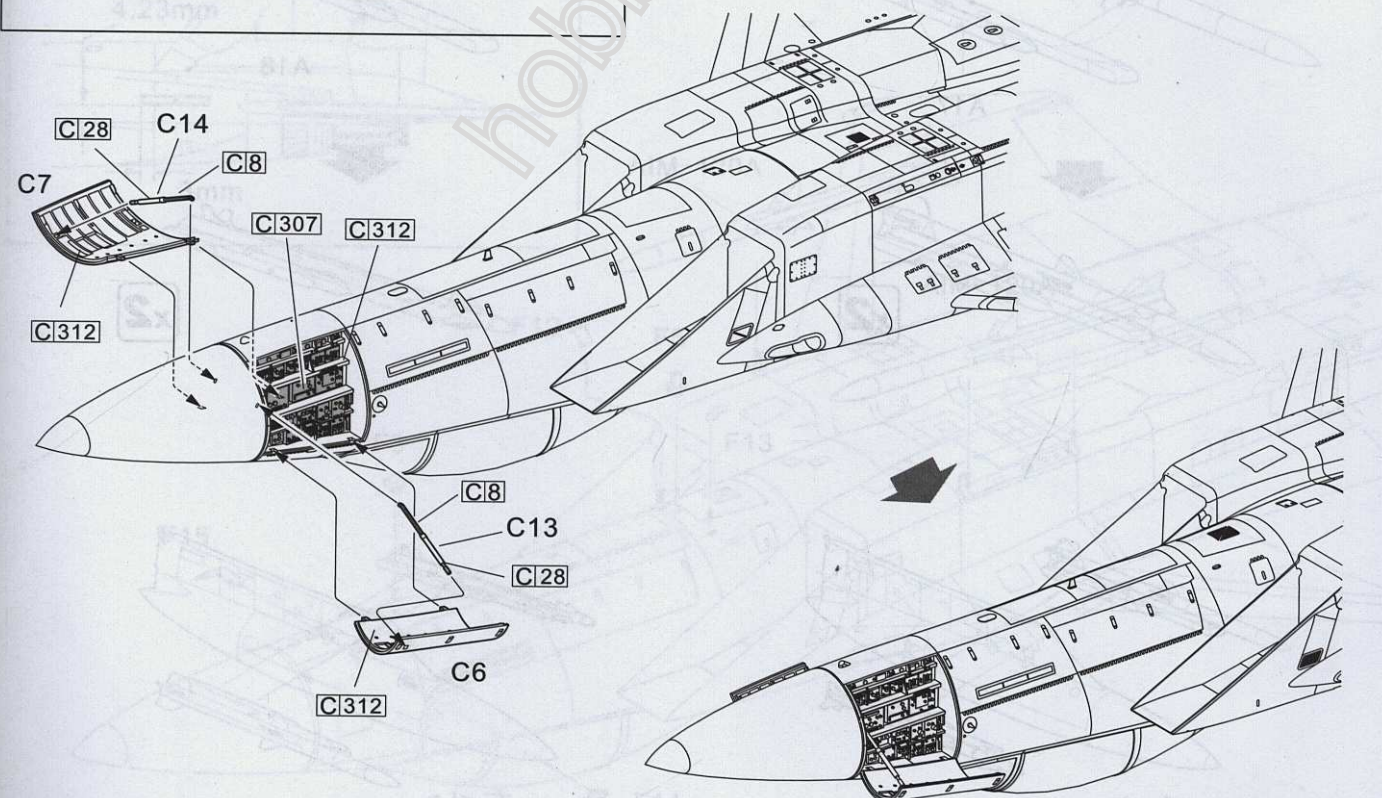


15

雷达检修舱盖组装 Radar Maintenance Cabin Assembly 点检パネルの組み合わせ



舱盖闭合状态
Hatch cover close state.



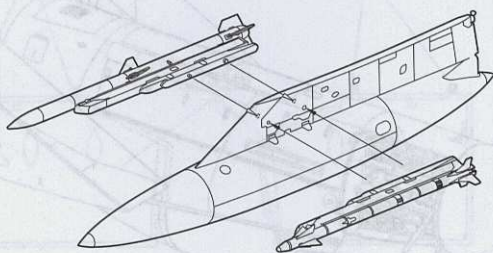
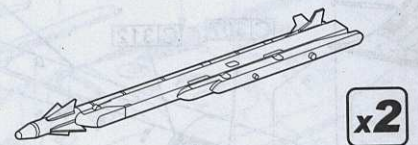
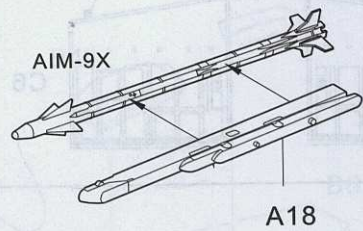
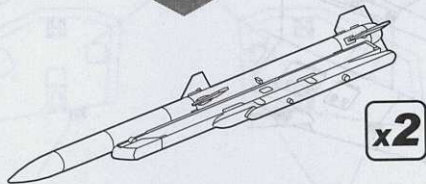
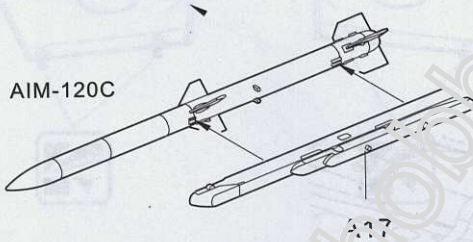
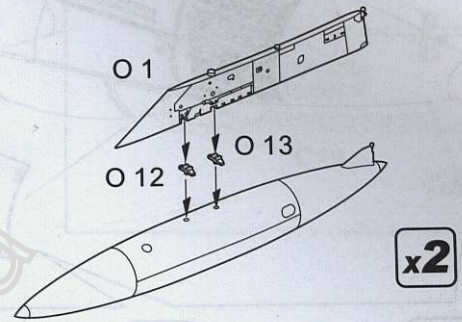
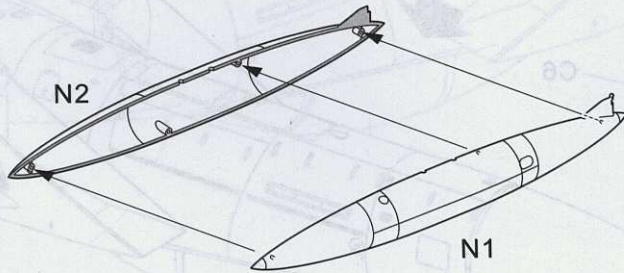
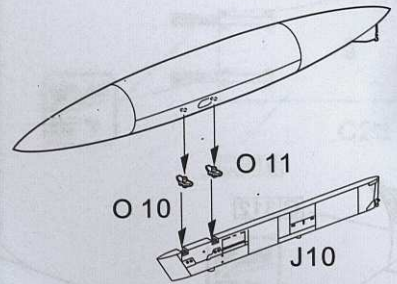
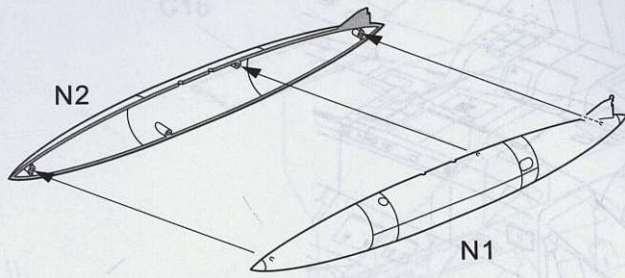
舱盖开启状态
Hatch cover open state.

16

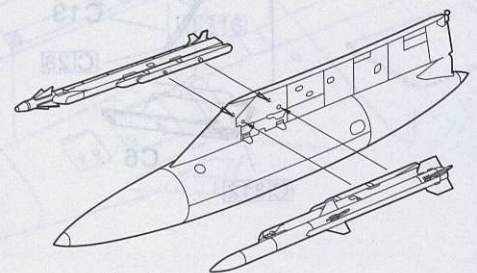
油箱和武器组装

Auxiliary Fuel Tanks / Weapons Assembly

増槽タンク/兵装の組み立て



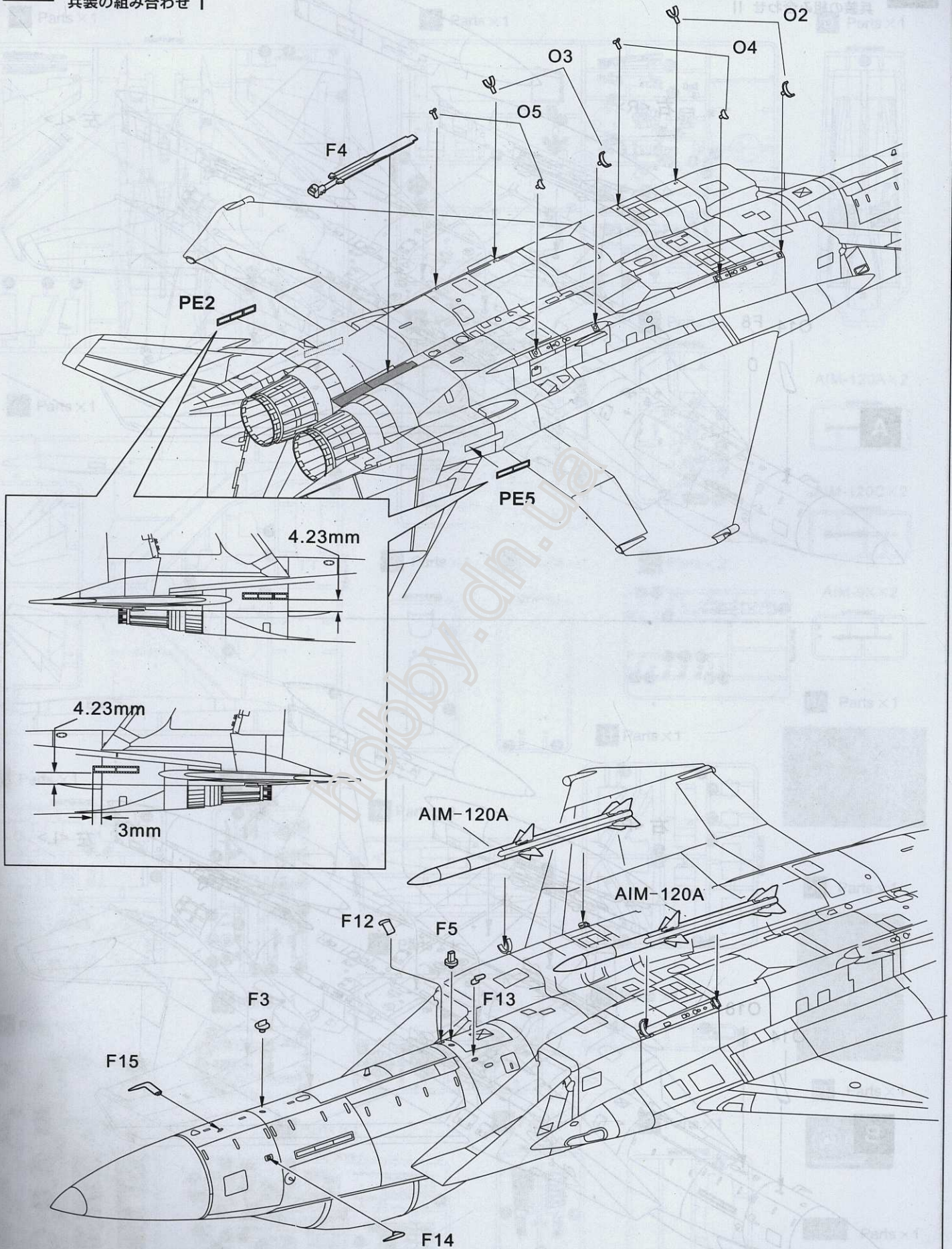
右 <R>



左 <L>

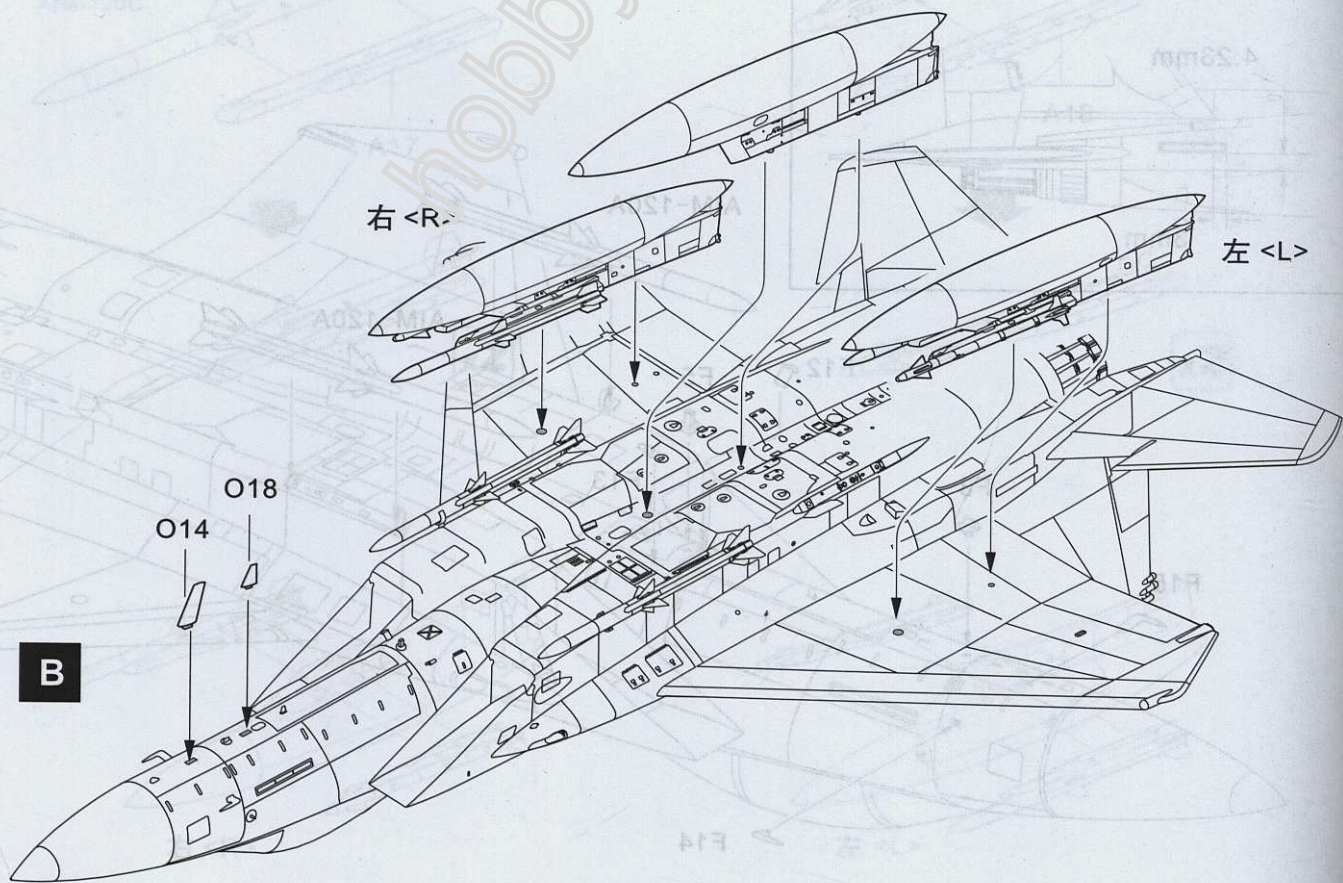
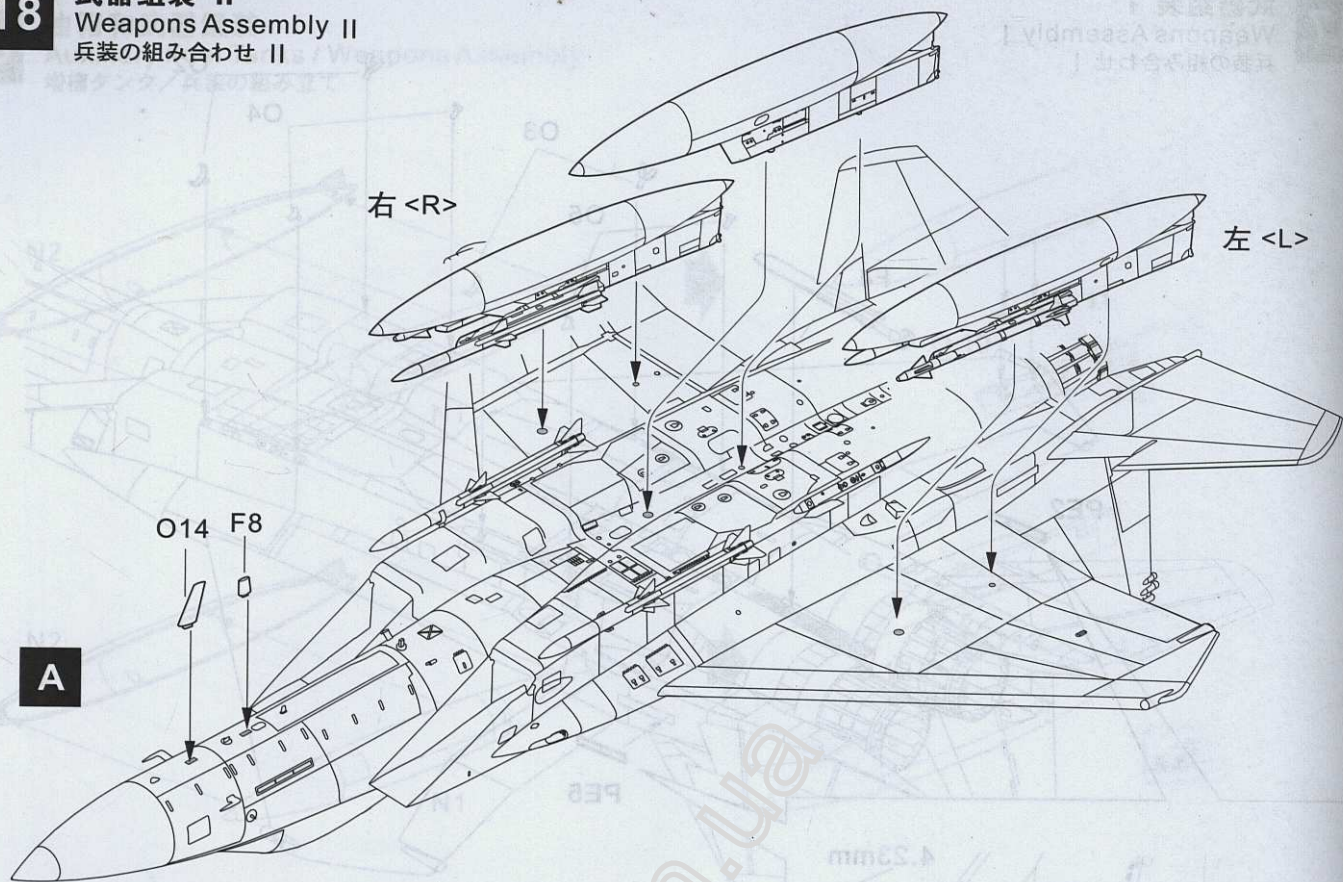
17

武器组装 I
Weapons Assembly I
兵装の組み合わせ I

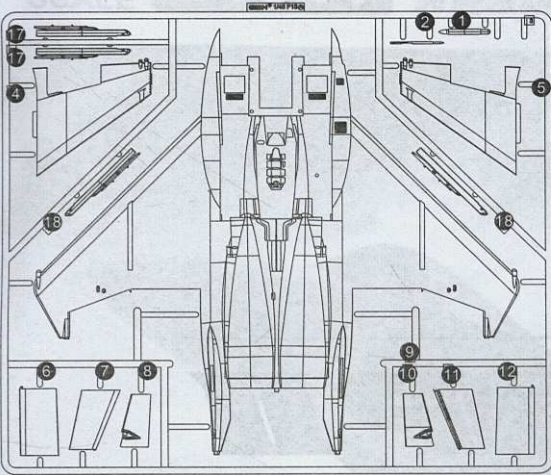


18

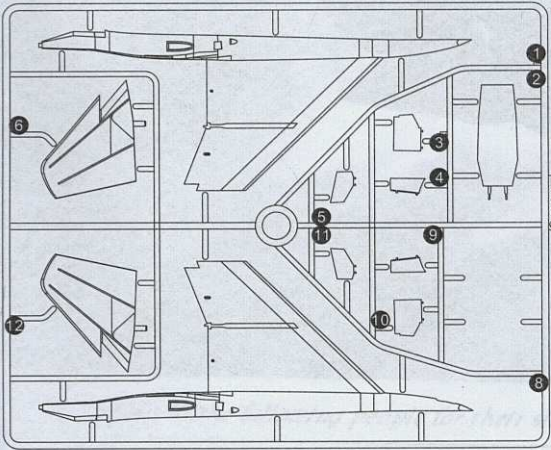
武器組装 II
Weapons Assembly II
兵装の組み合わせ II



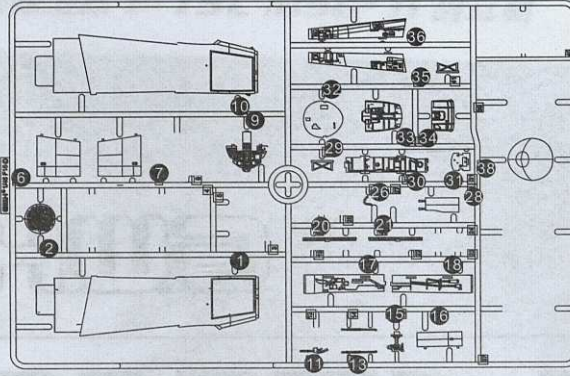
A Parts × 1



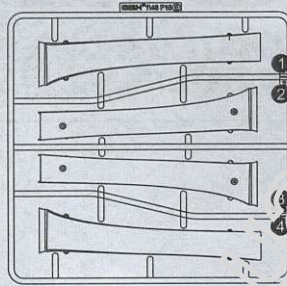
B Parts × 1



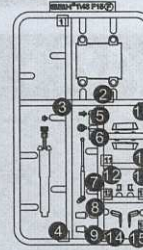
C Parts × 1



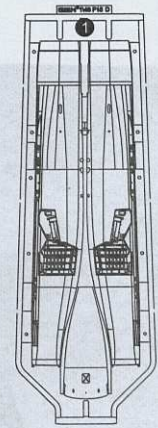
E Parts × 1



F Parts × 1



D Parts × 1



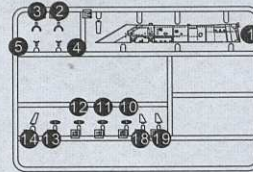
S Parts × 1



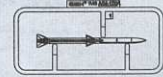
K Parts × 1



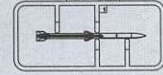
O Parts × 2



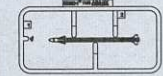
AIM-120A × 2



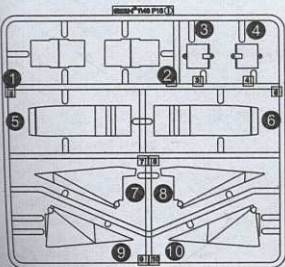
AIM-120C × 2



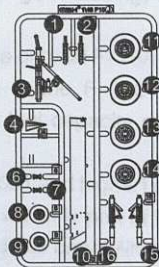
AIM-9X × 2



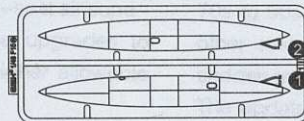
I Parts × 1



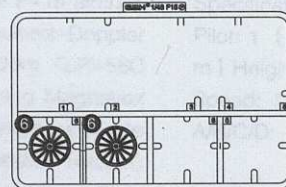
J Parts × 1



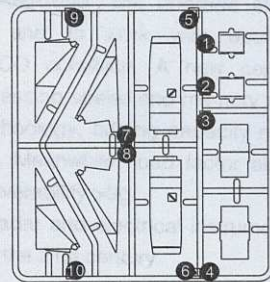
N Parts × 3



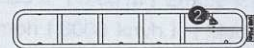
P Parts × 1



H Parts × 1



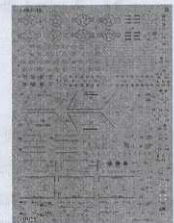
R Parts × 1



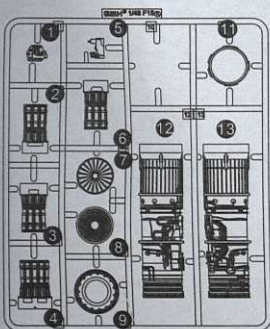
DA Parts × 1



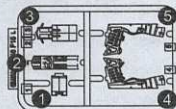
DB Parts × 1



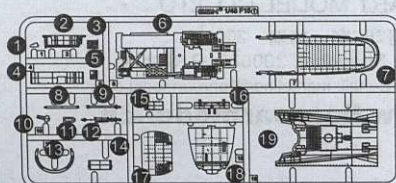
K Parts × 2



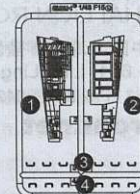
L Parts × 1



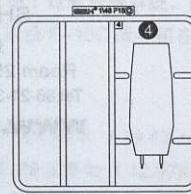
T Parts × 1



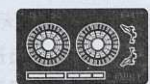
U Parts × 1



Q Parts × 1

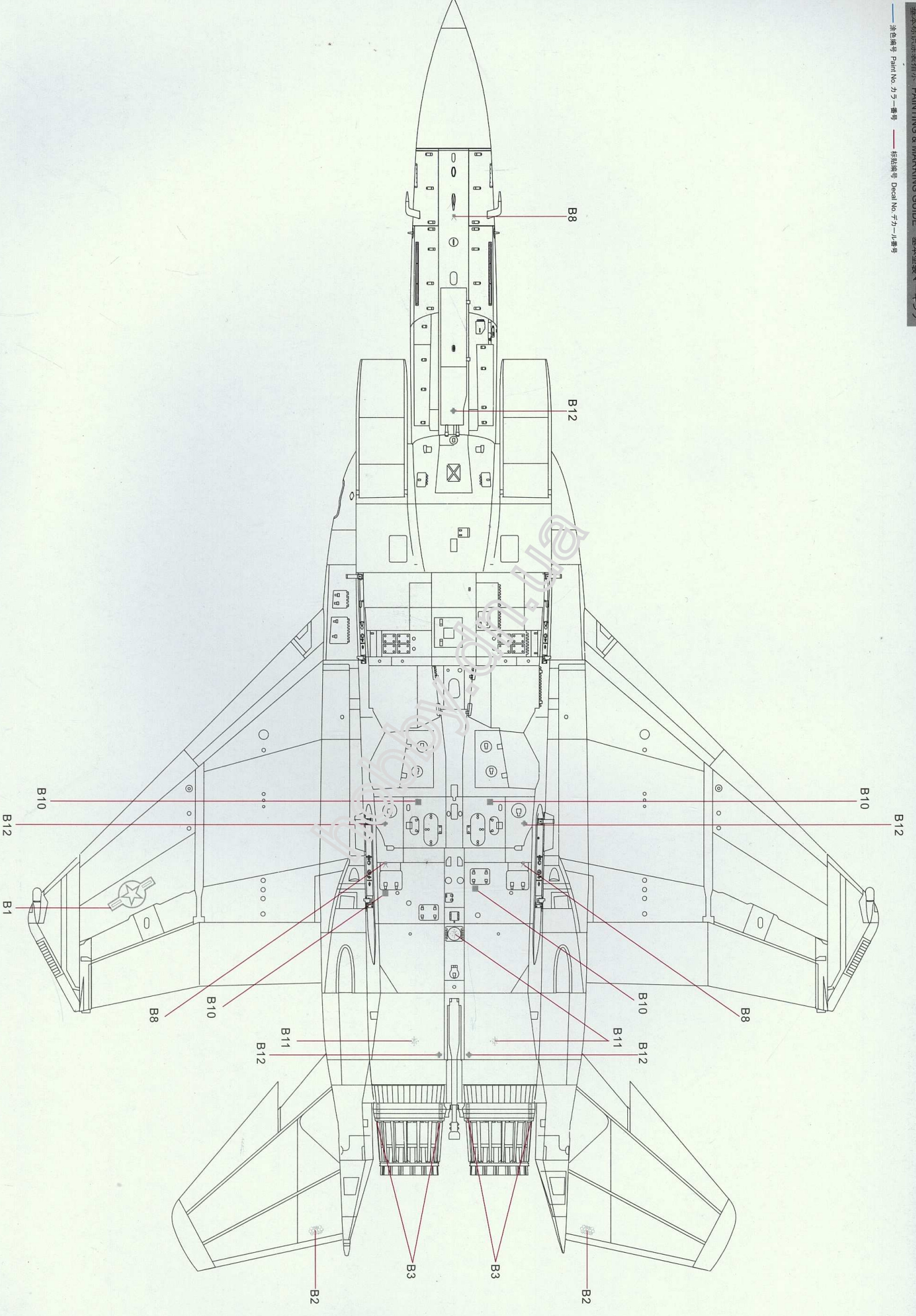


PE Parts × 1

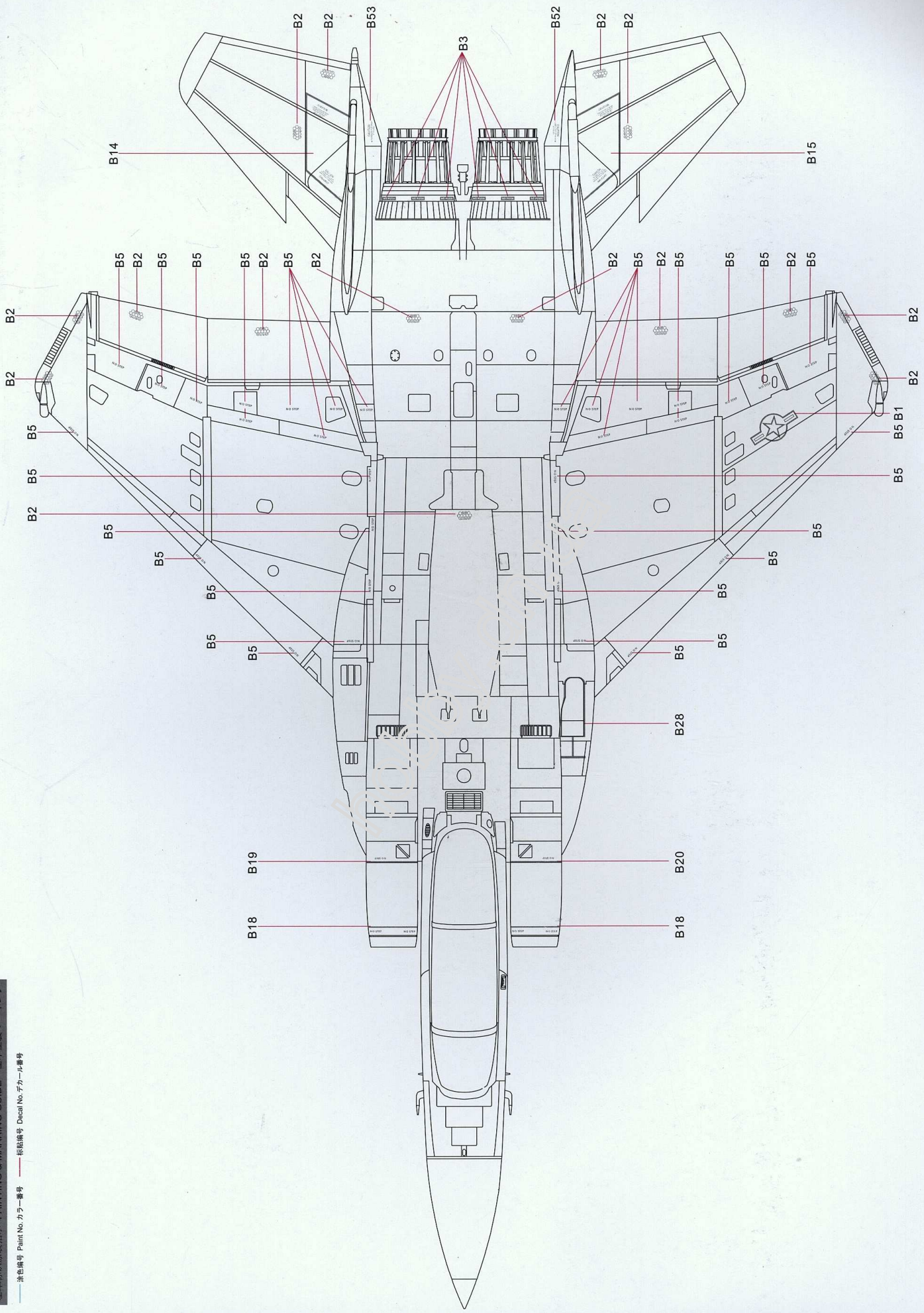


FILM Parts × 1





— 派色番号 Paint No. カラー番号 — 派色番号 Decal No. デカール番号



基本标记涂装指示 PAINTING & MARKING GUIDE 基本塗装マーキング

— 涂色编号 Paint No. カラー番号 — 标记编号 Decal No. デカール番号

