

# Einheitsdiesel with small field kitchen Hf. 14






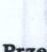


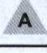




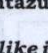
Cat. no. 35007

Scale 1/35



Project, design & artwork: Jarosław Leoniec  
Research: IBG crew

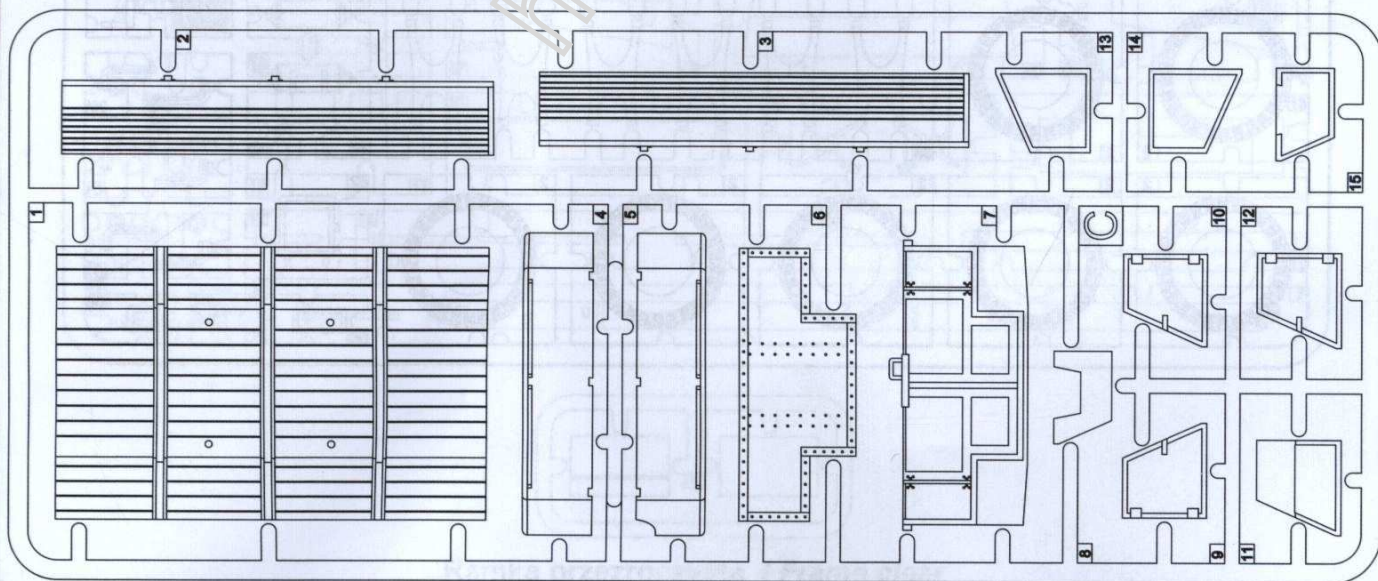
-  Element złożony we wcześniejszym etapie  
Element assembled in previous step
-  Element po złożeniu w aktualnym etapie  
Element after assembly in actual step
-  Wersja do wyboru  
Version to choose
-  Kalkomania  
Decal
-  Kolor farby  
Paint colour
-  Część nie do użycia  
Part not for use

		Gunze Mr.Color	Model Master Acrylic	Humbrol	Valleyo MC
black		C032	4695	21	861
wood		C033	4673	110	846
gunmetal		C104	4681	53	863
panzer gray		C040	4795	67	995
rust		C029	4675	113	846
leather		C019	4674	62	843

Przed montażem przeczytać instrukcję. Przestrzegać kolejność montażu podanego w instrukcji! Klej i farby nie wchodzi w skład zestawu.

Please read instruction before assembly. Obey sequence of assembly like in instruction. Glue and paints not included.

Ramka C / Frame C

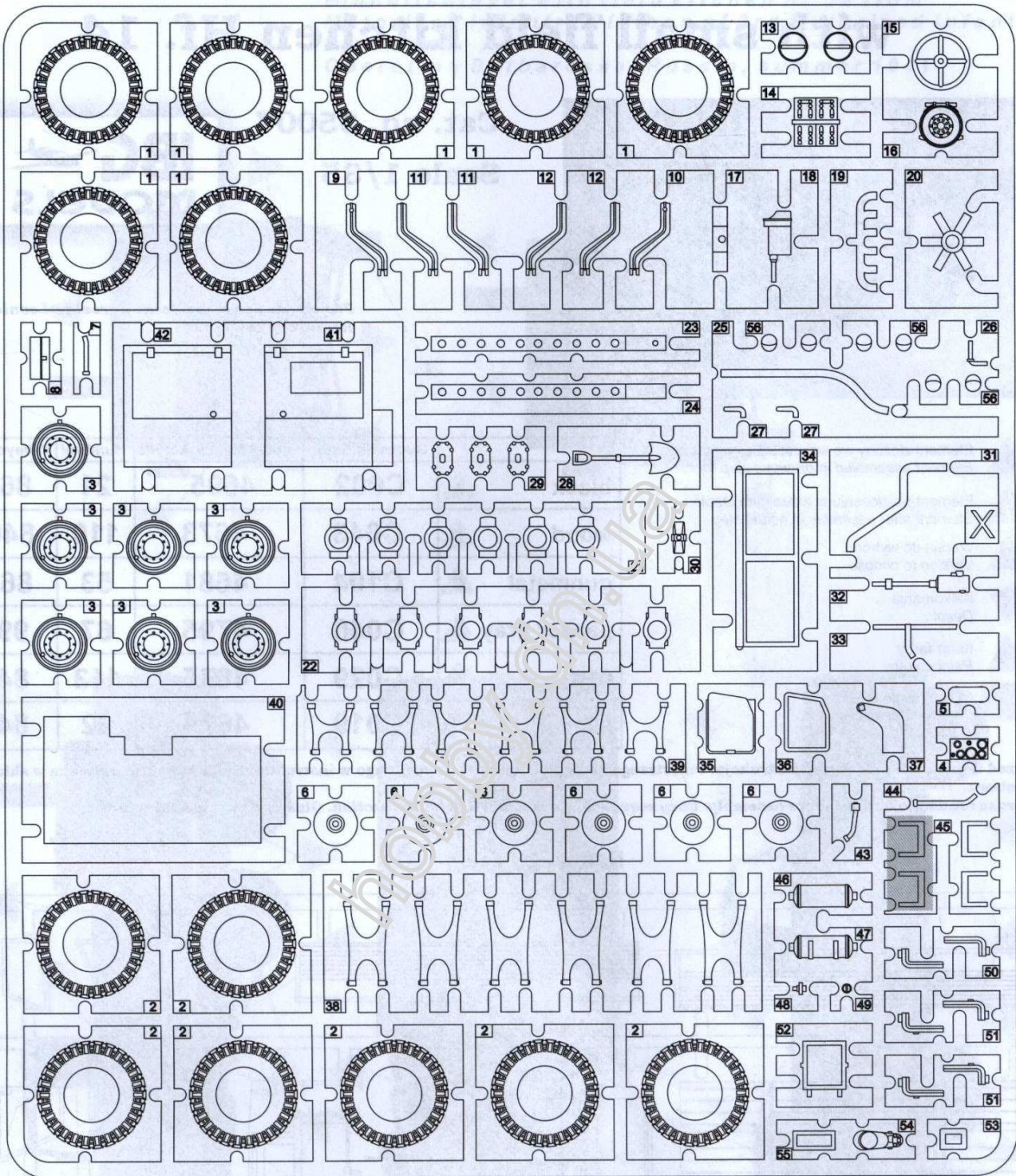


International Business Group  
ul. Benedykta Hertzka 2  
04-603 Warszawa  
Poland

tel +48 22 8159150  
fax +48 22 8159151  
ibgsc@ibg.com.pl  
www.ibg.com.pl



# Ramka X / Frame X

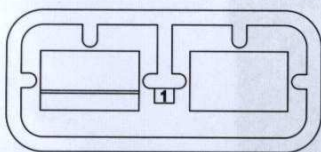
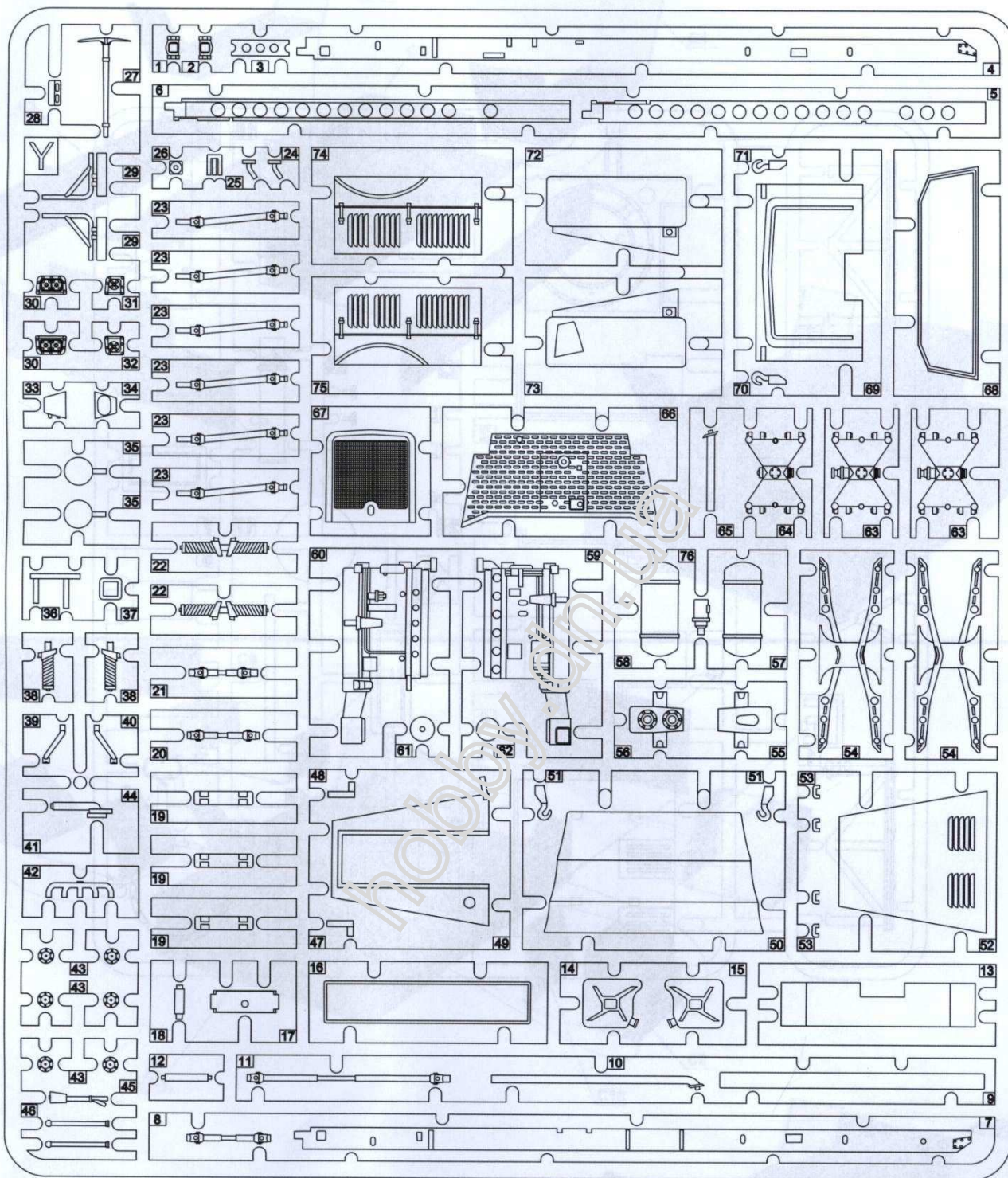


International Business Group  
 ul. Benedykta Hertzka 2  
 04-603 Warszawa  
 Poland

tel +48 22 8159150  
 fax +48 22 8159151  
 ibgsc@ibg.com.pl  
 www.ibg.com.pl



Ramka Y / Frame Y



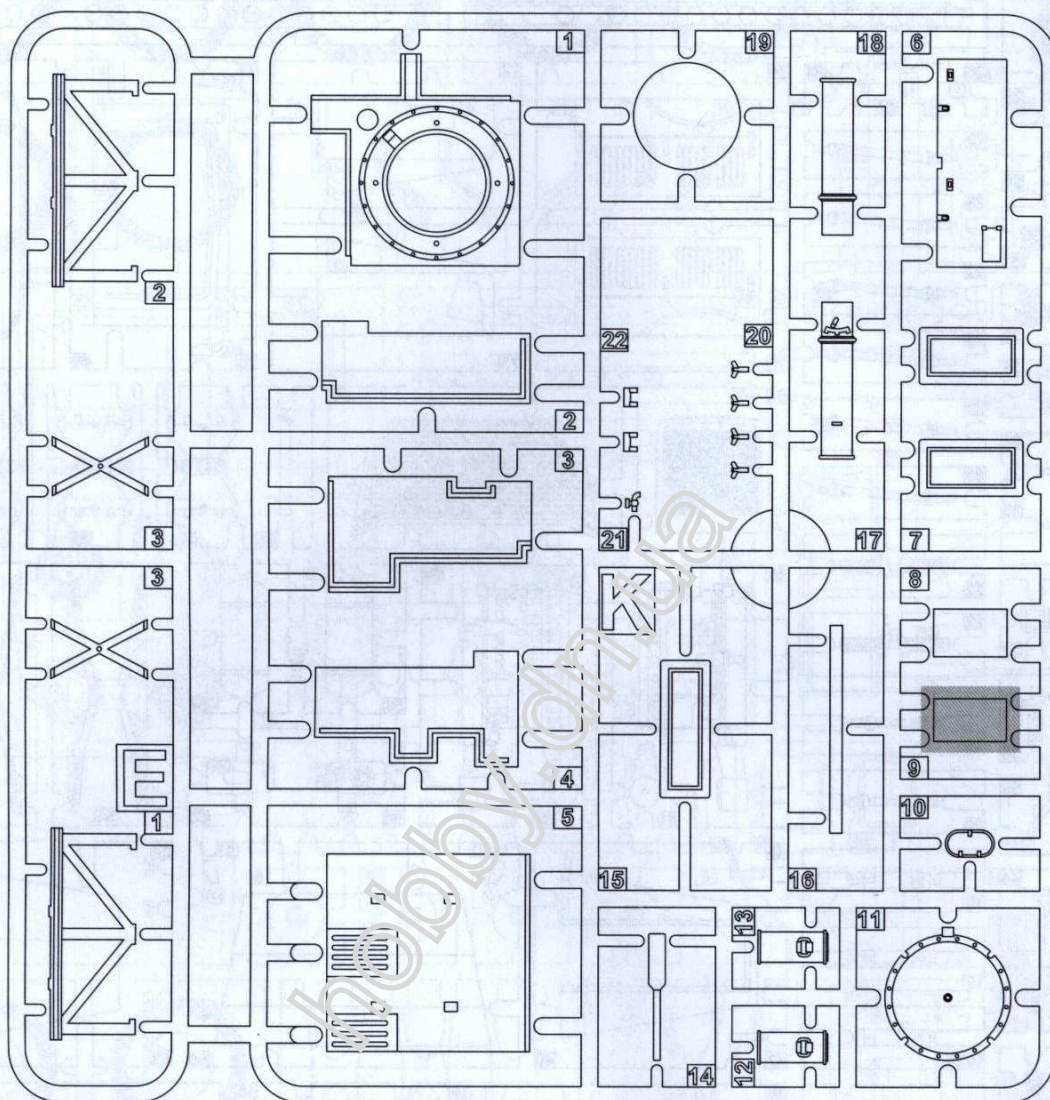
Ramka przezroczysta / Frame clear

International Business Group  
 ul. Benedykta Hertza 2  
 04-603 Warszawa  
 Poland

tel +48 22 8159150  
 fax +48 22 8159151  
 ibgsc@ibg.com.pl  
 www.ibg.com.pl



Ramki K i E / Frames K & E

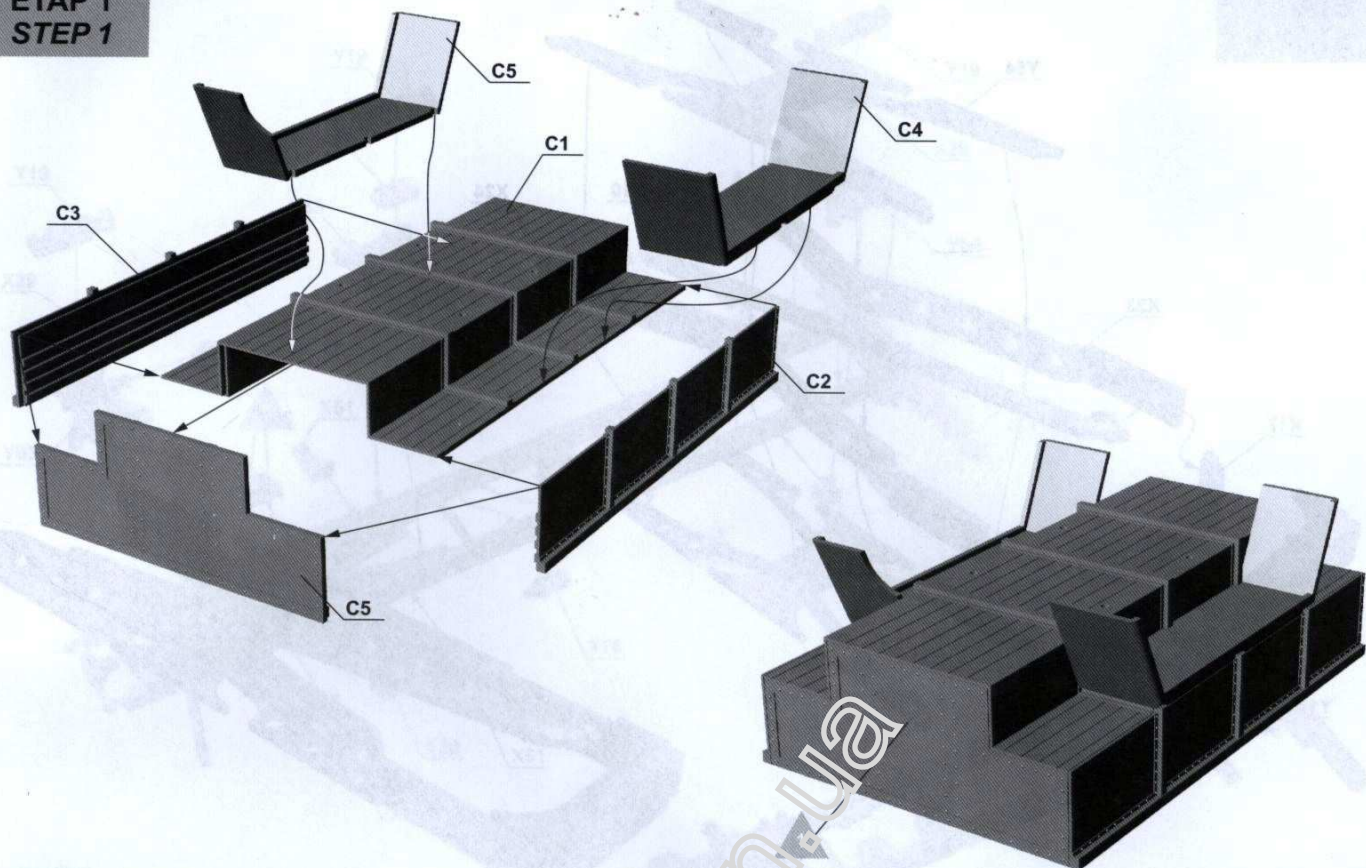


International Business Group  
ul. Benedykta Hertzka 2  
04-603 Warszawa  
Poland

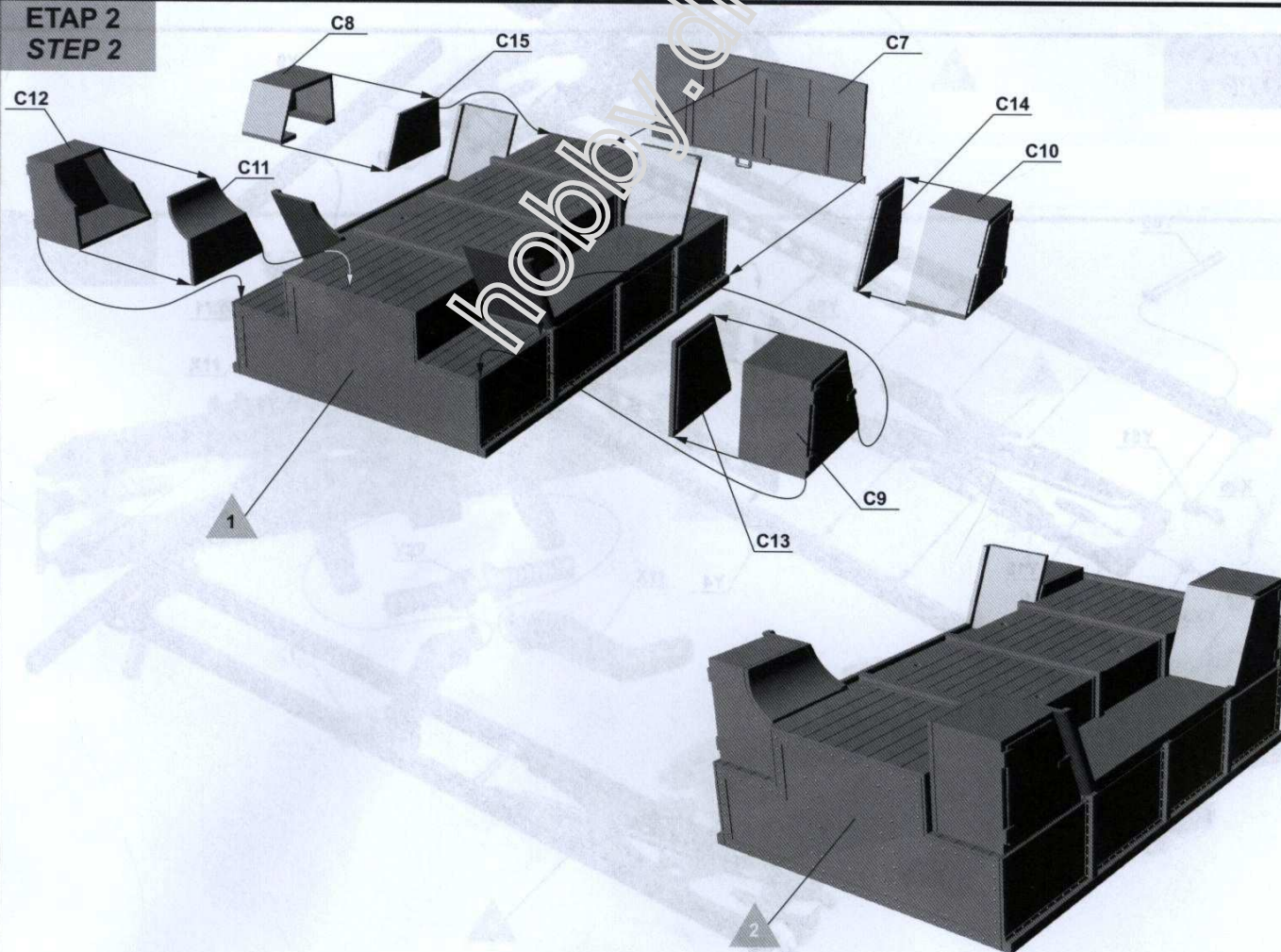
tel +48 22 8159150  
fax +48 22 8159151  
ibgsc@ibg.com.pl  
www.ibg.com.pl



ETAP 1  
STEP 1

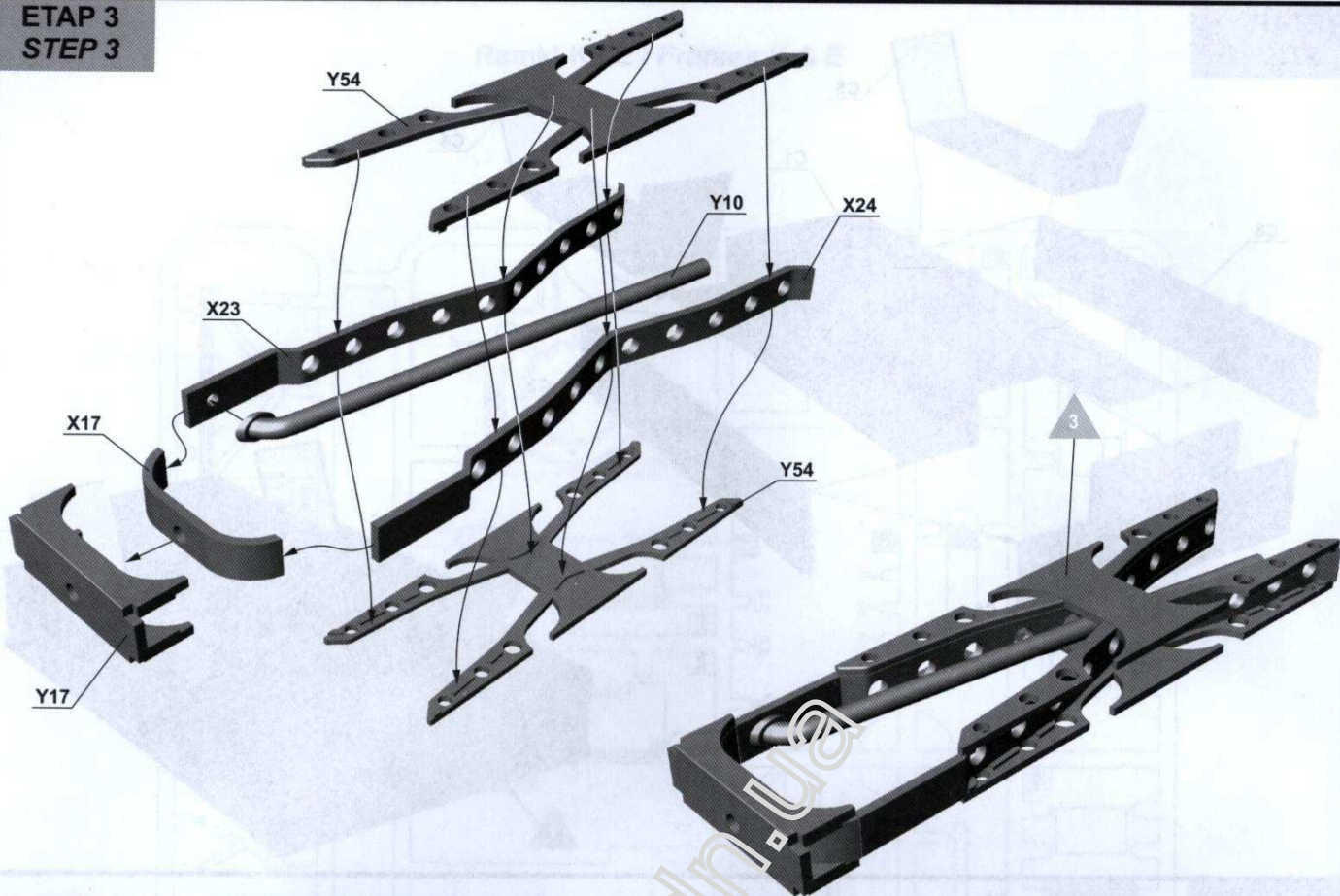


ETAP 2  
STEP 2

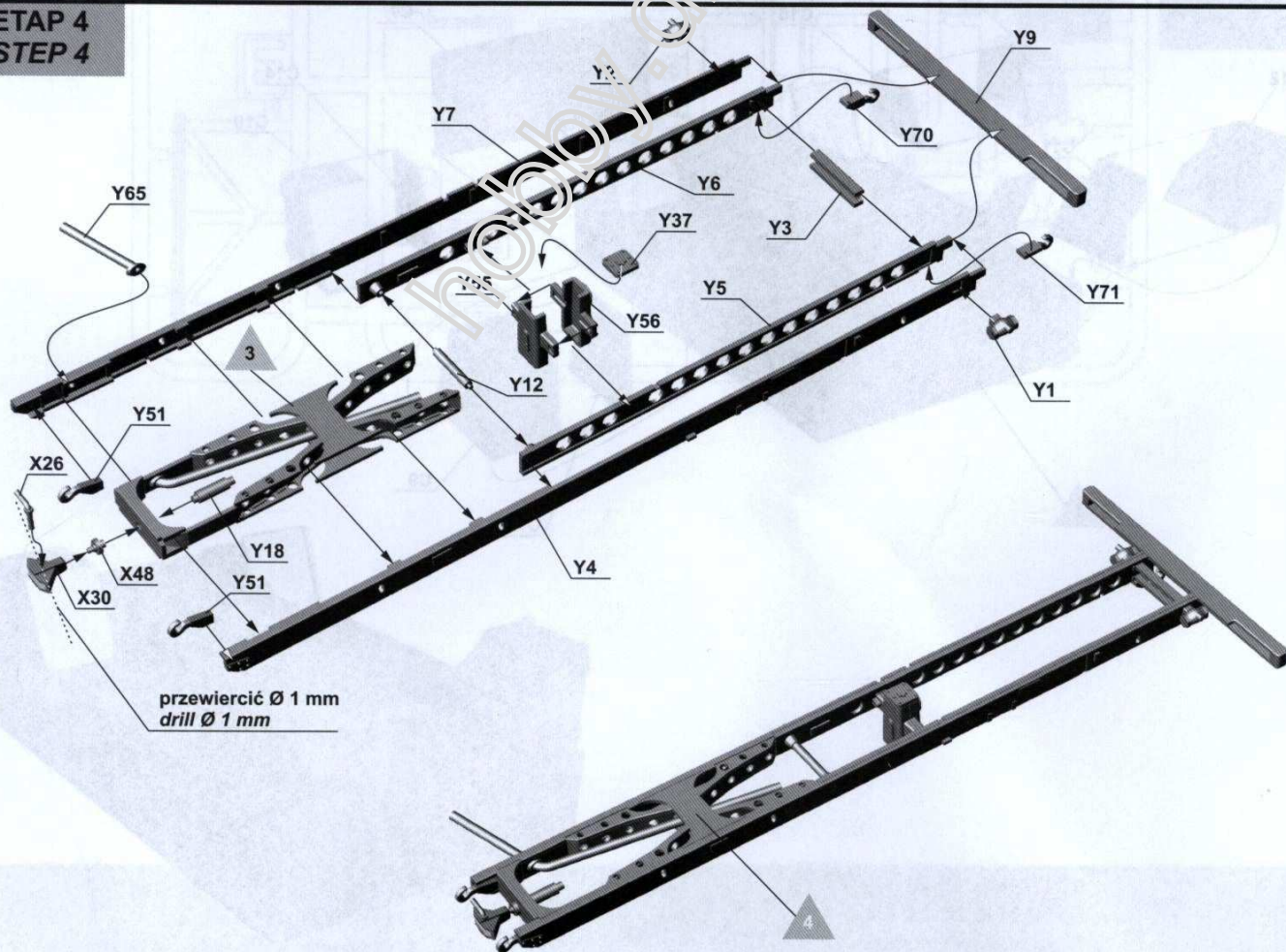




**ETAP 3  
STEP 3**

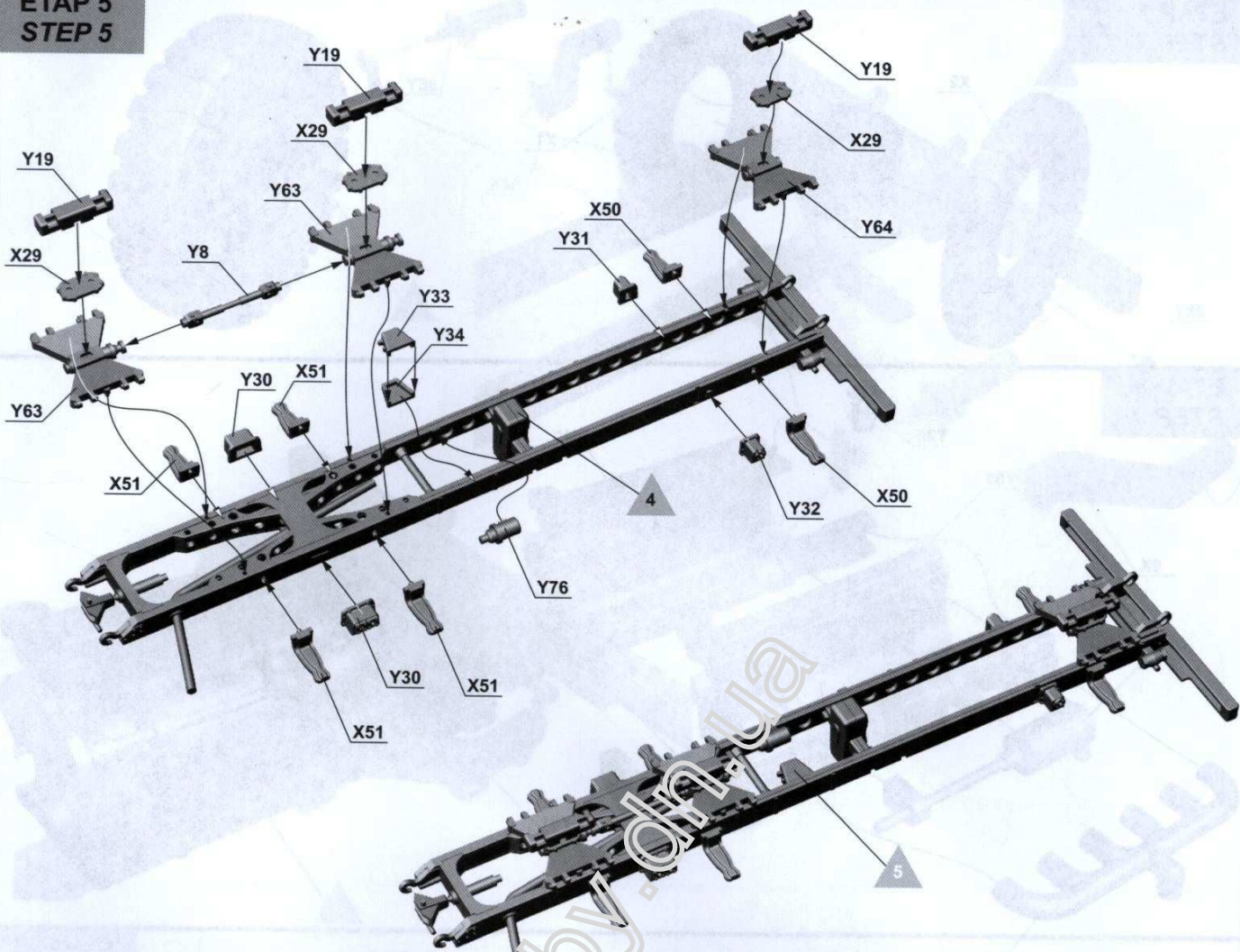


**ETAP 4  
STEP 4**

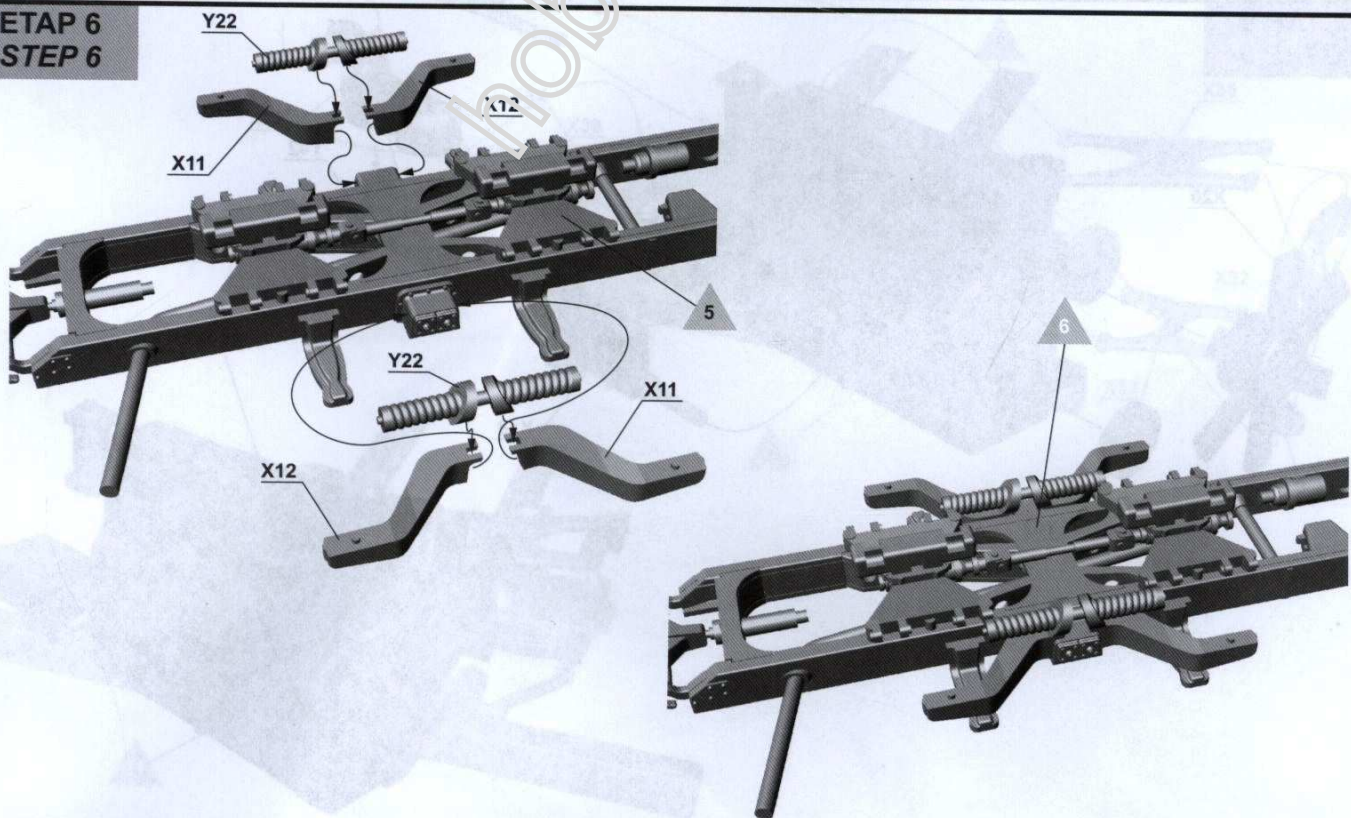




**ETAP 5  
STEP 5**

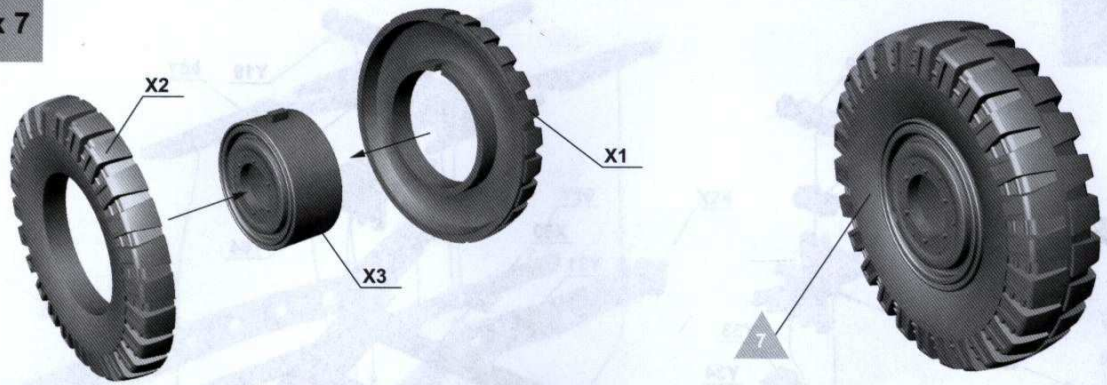


**ETAP 6  
STEP 6**

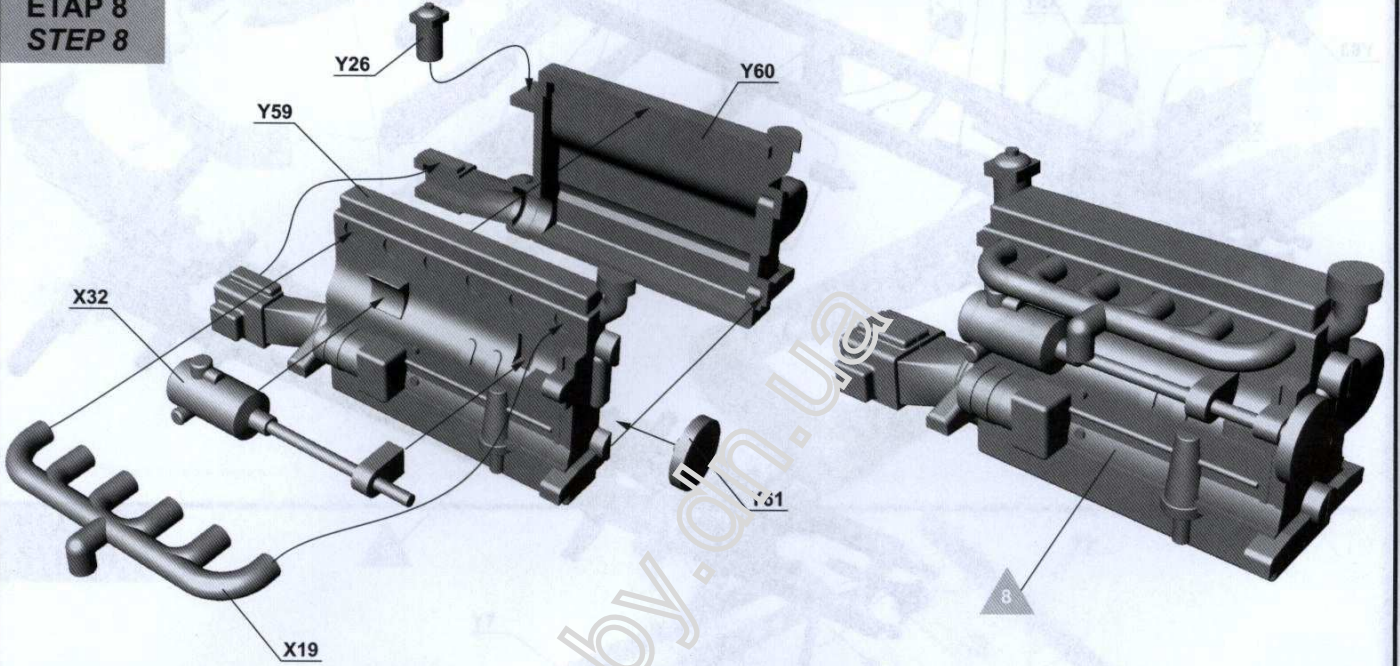




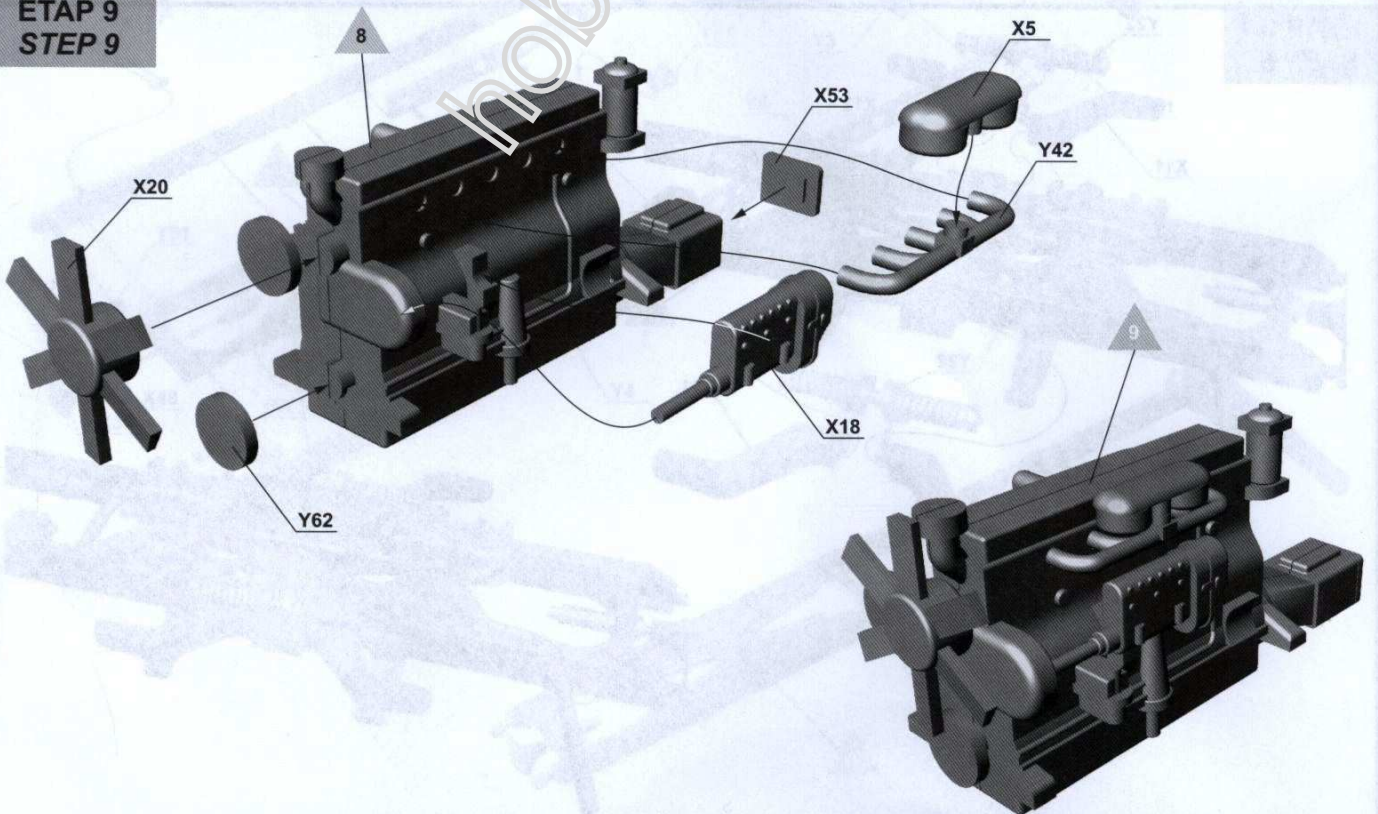
ETAP 7  
STEP 7 x 7



ETAP 8  
STEP 8

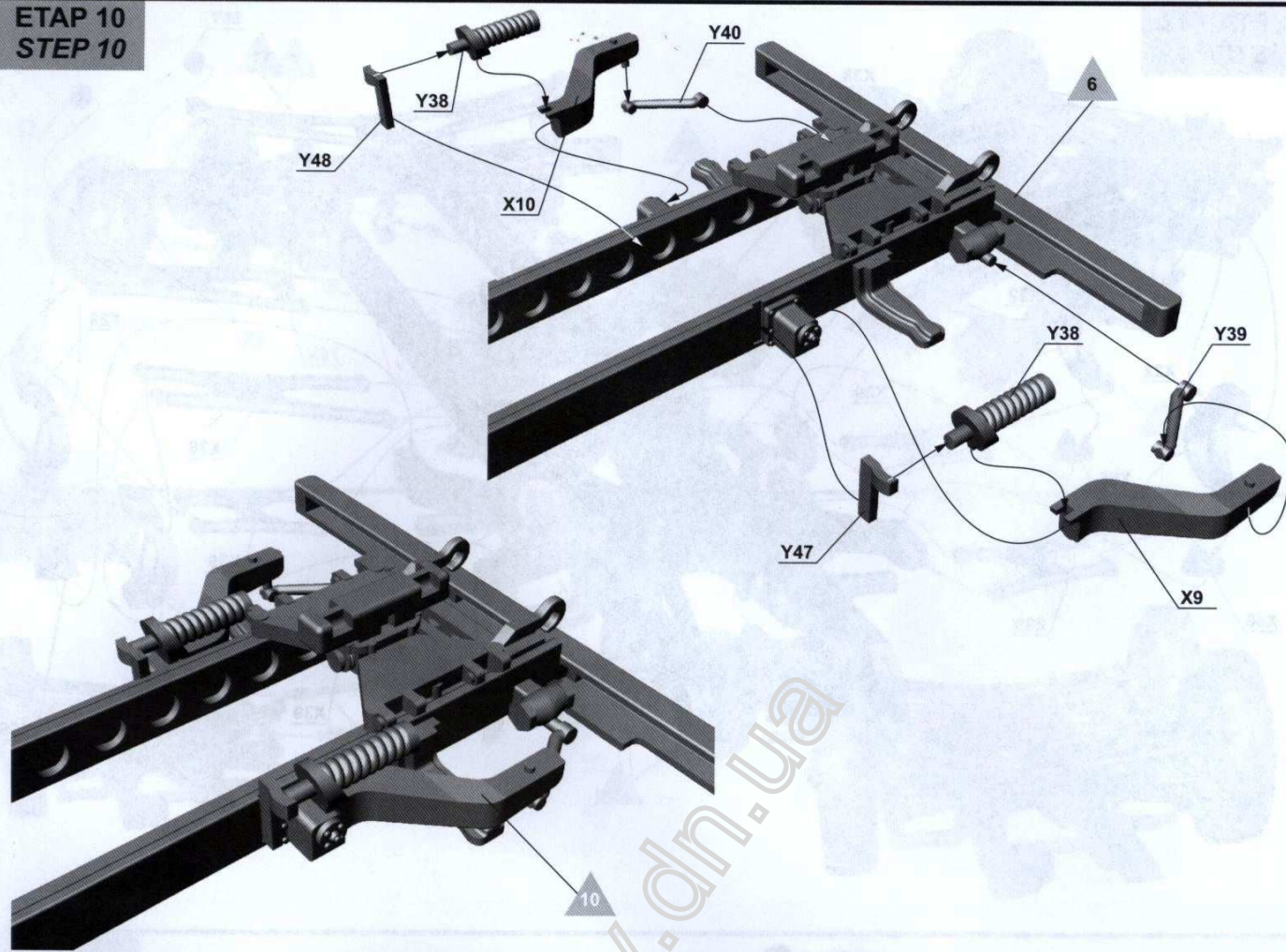


ETAP 9  
STEP 9

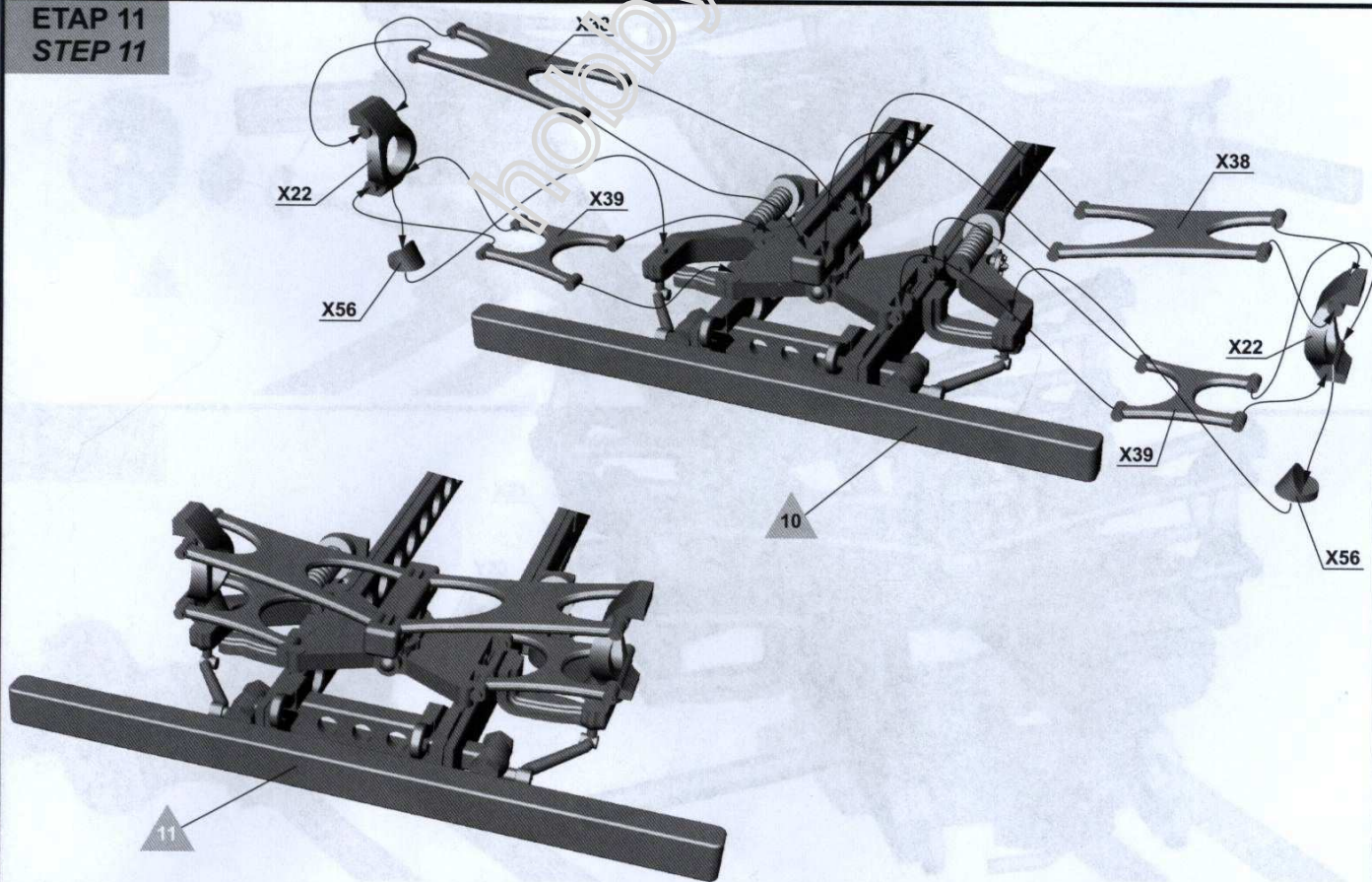




ETAP 10  
STEP 10

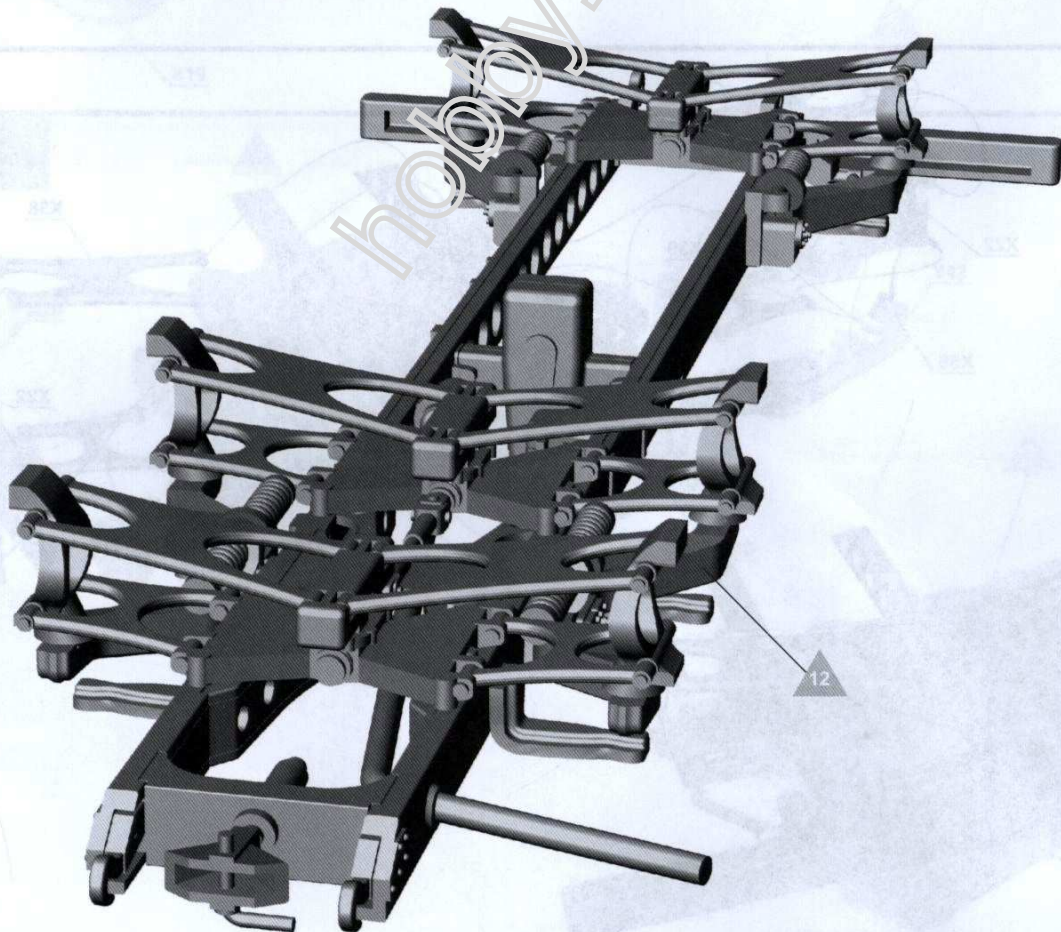
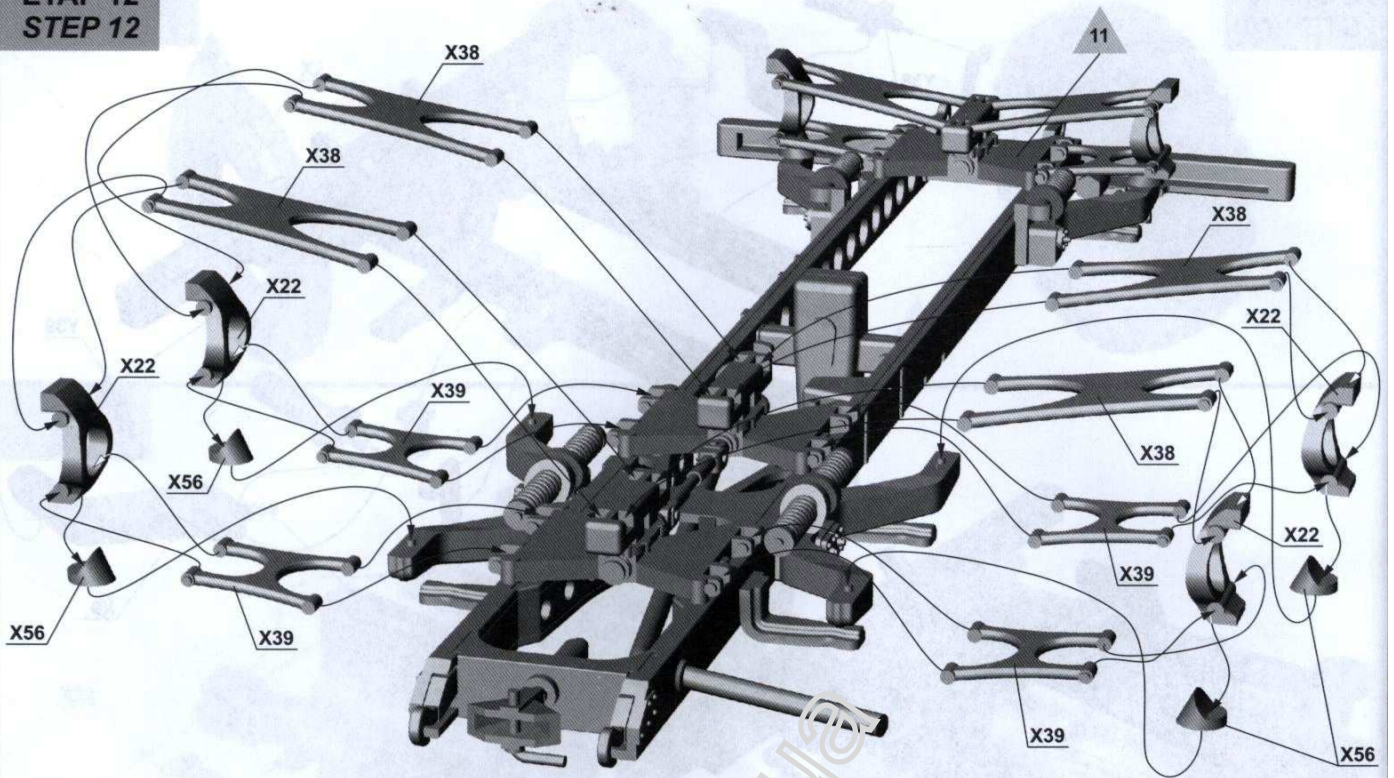


ETAP 11  
STEP 11





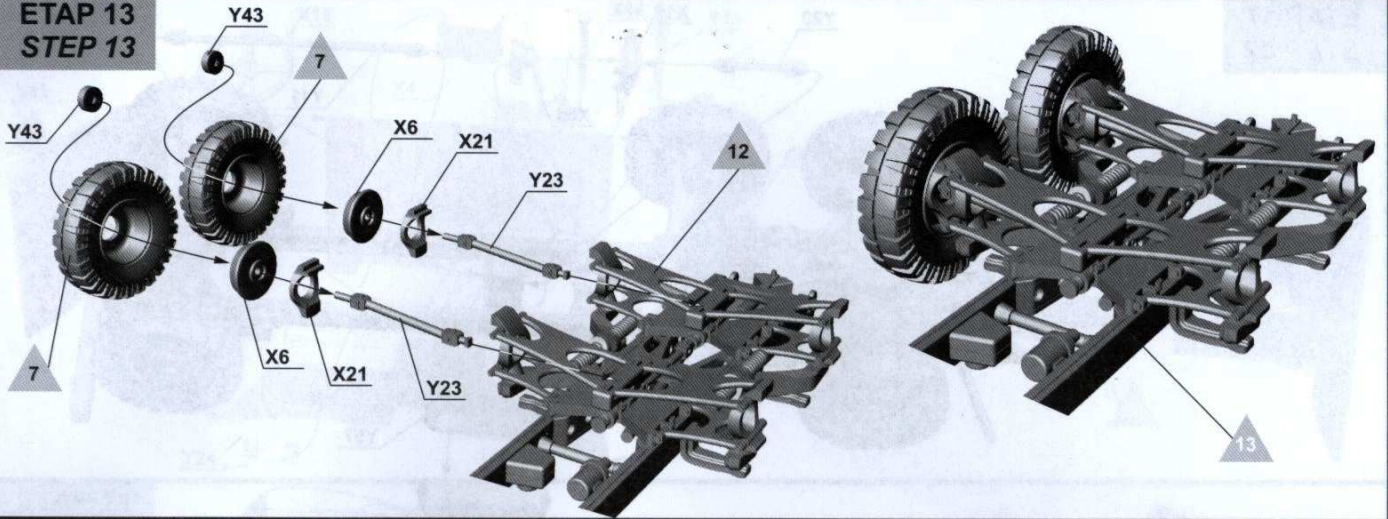
ETAP 12  
STEP 12



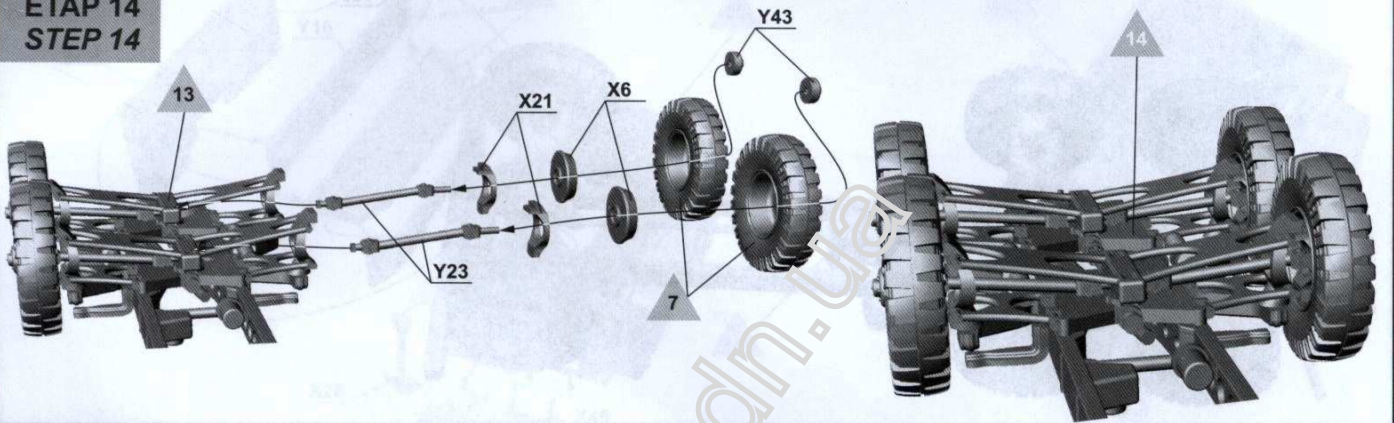
hobby.dn.ua



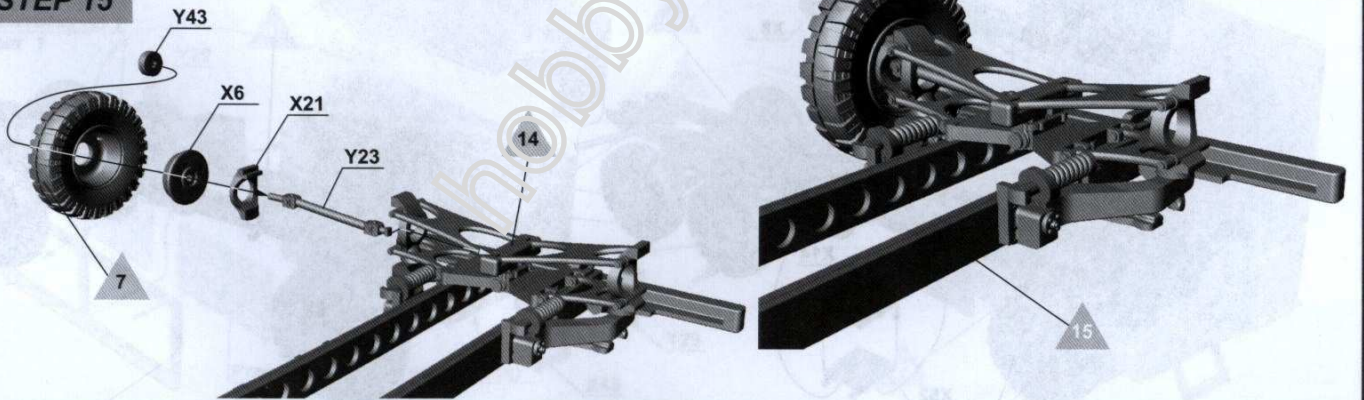
**ETAP 13  
STEP 13**



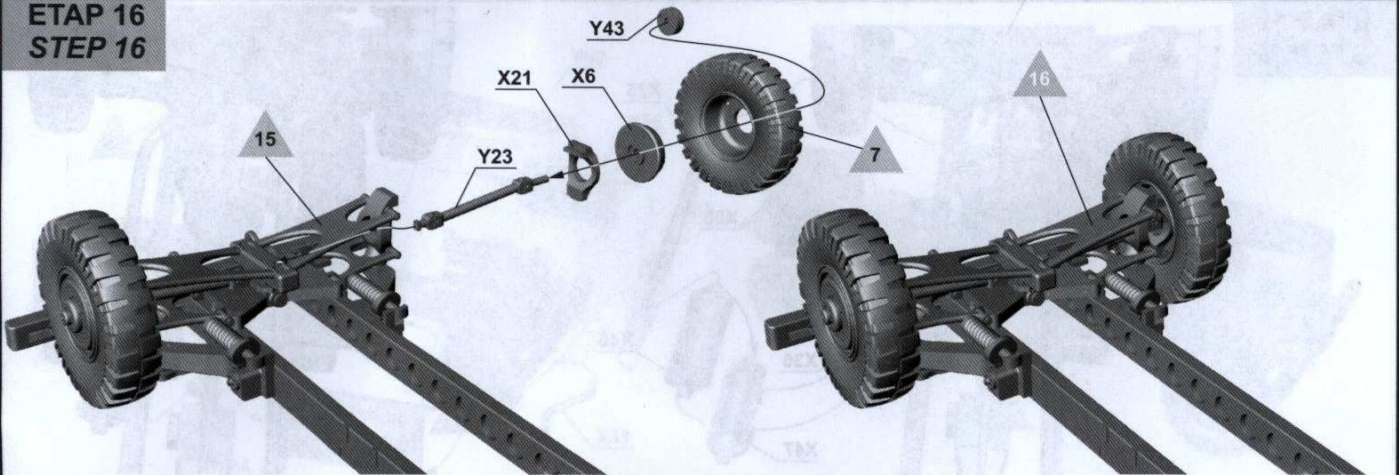
**ETAP 14  
STEP 14**



**ETAP 15  
STEP 15**

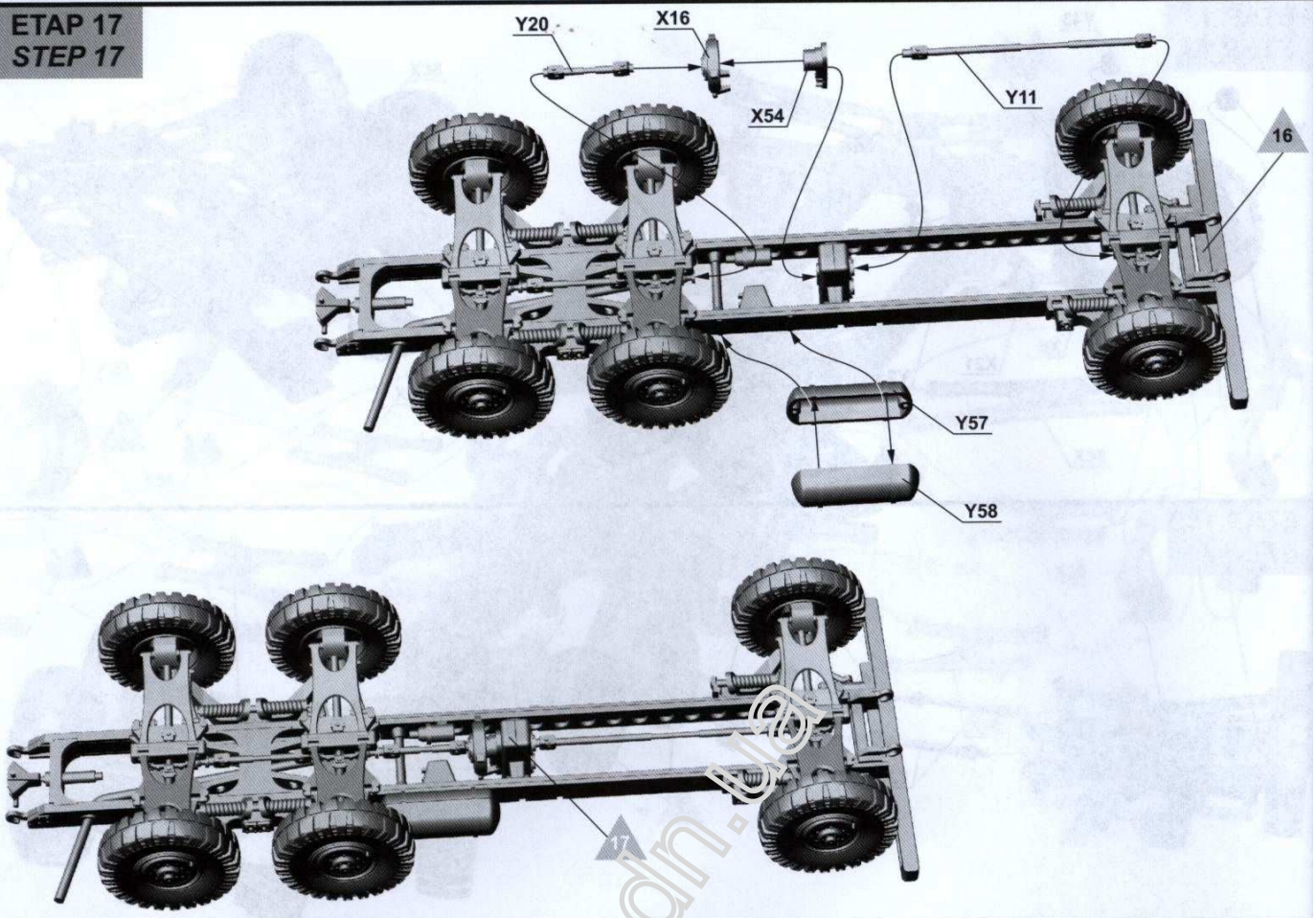


**ETAP 16  
STEP 16**

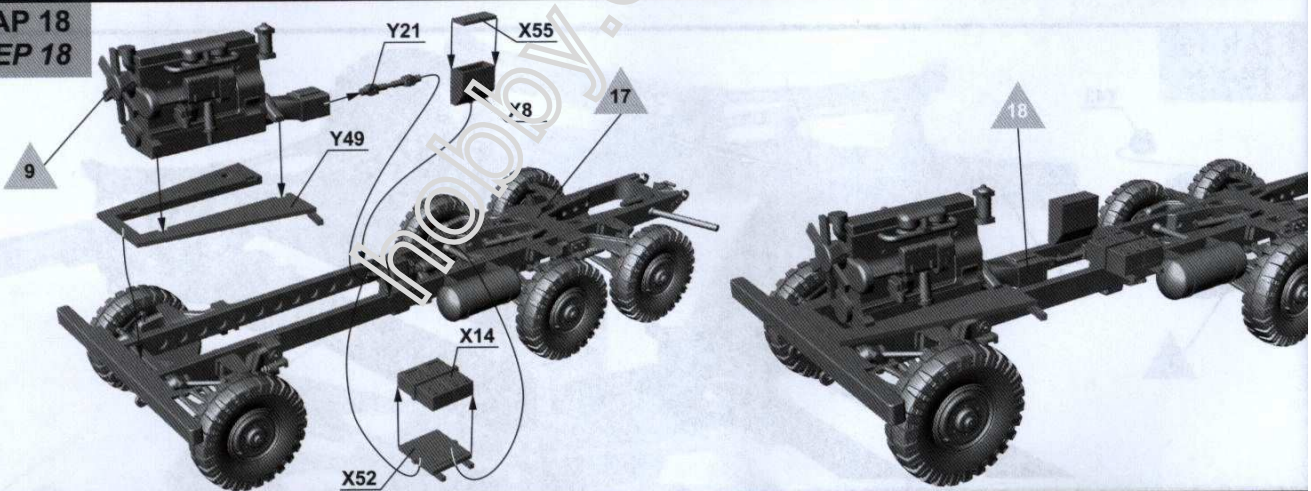




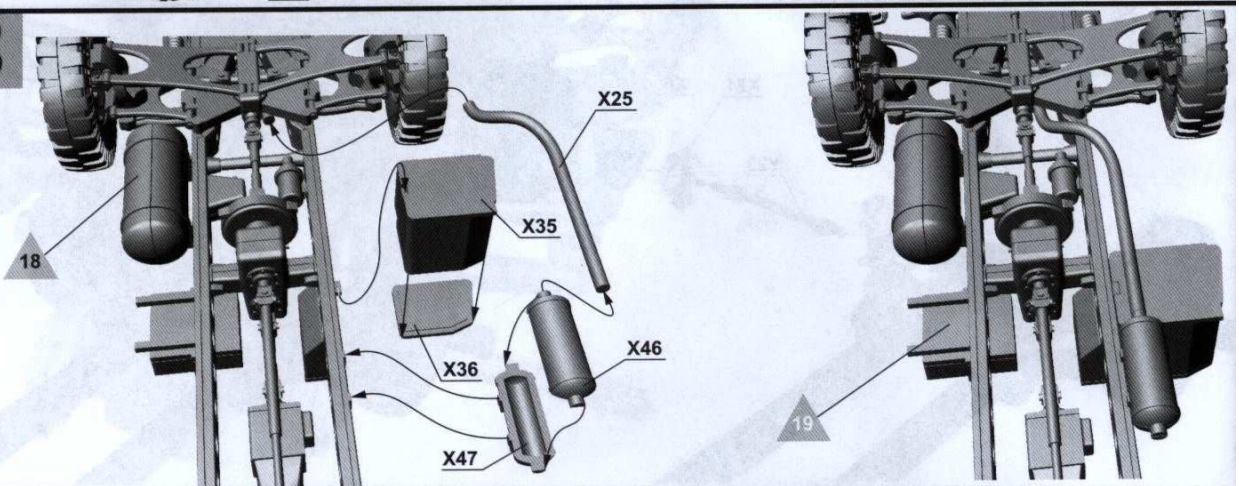
**ETAP 17**  
**STEP 17**



**ETAP 18**  
**STEP 18**

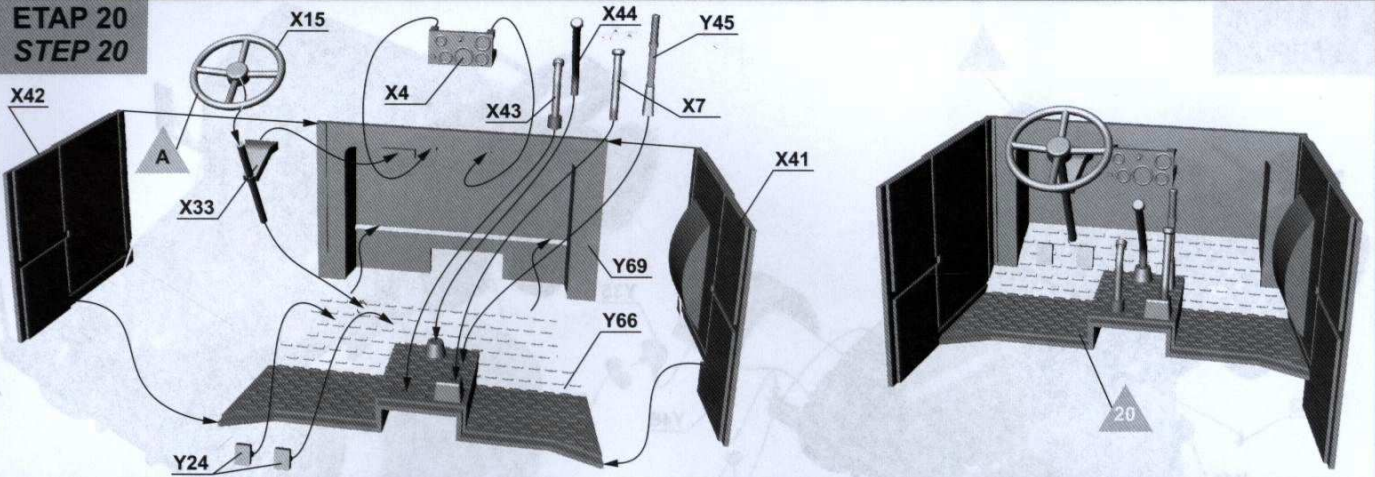


**ETAP 19**  
**STEP 19**

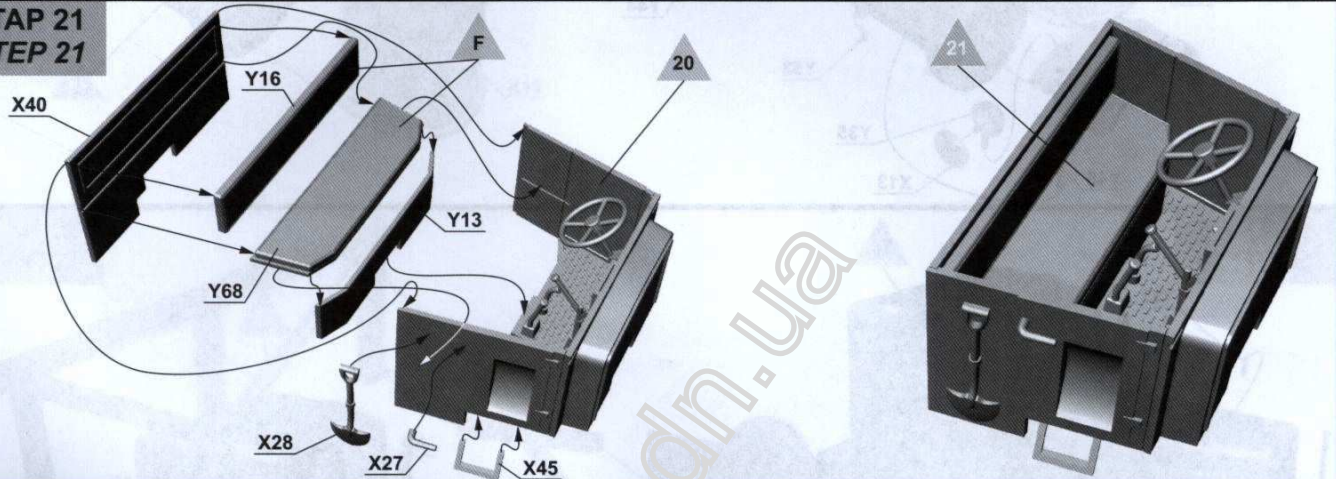




**ETAP 20  
STEP 20**

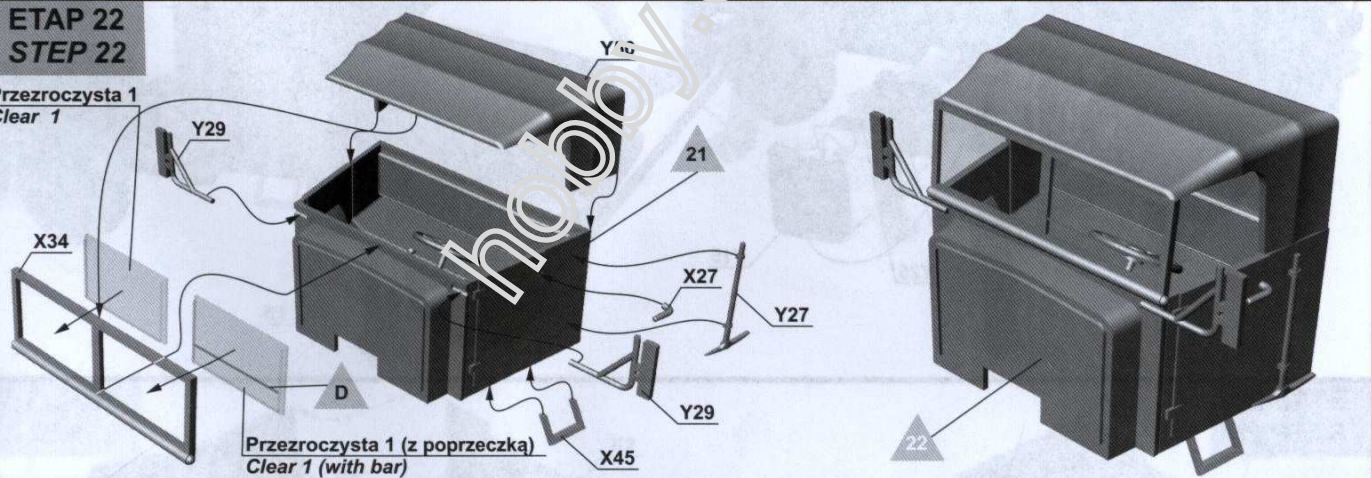


**ETAP 21  
STEP 21**

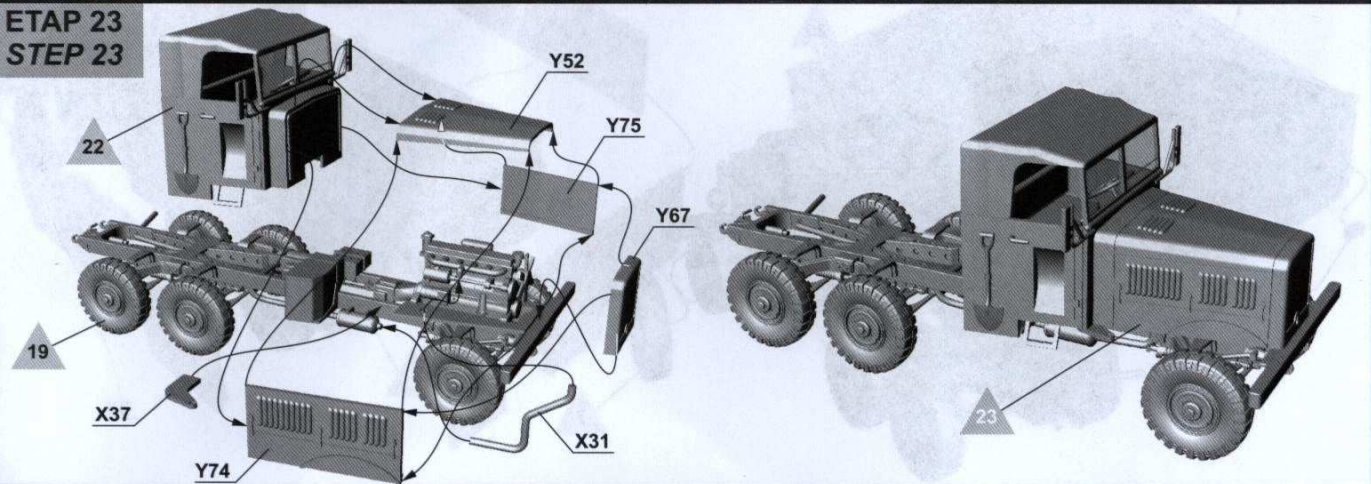


**ETAP 22  
STEP 22**

Przezroczysta 1  
Clear 1

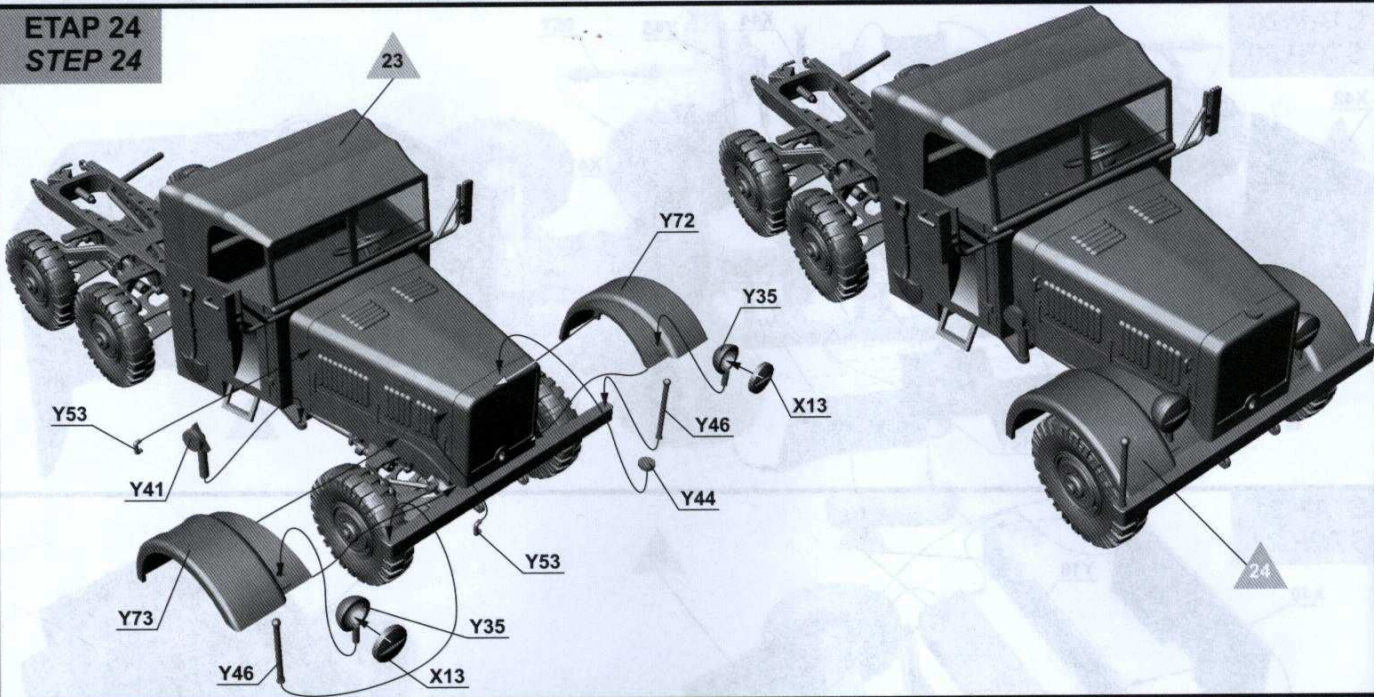


**ETAP 23  
STEP 23**

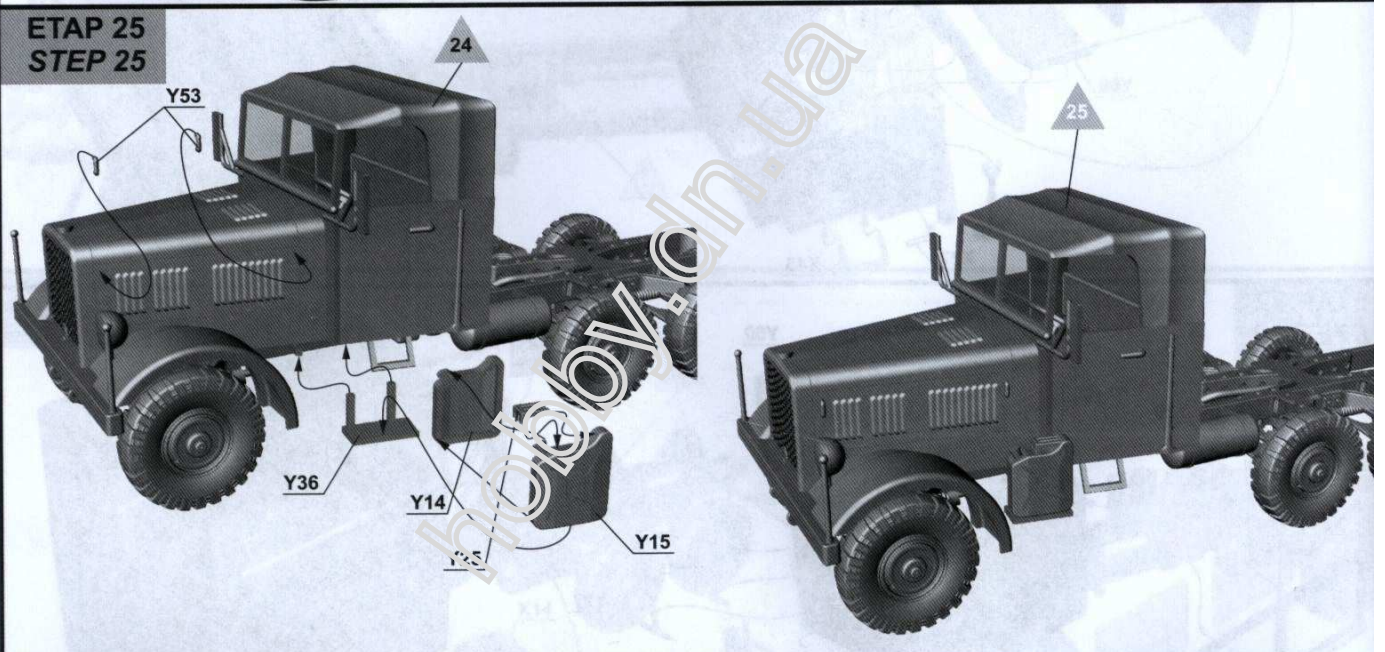




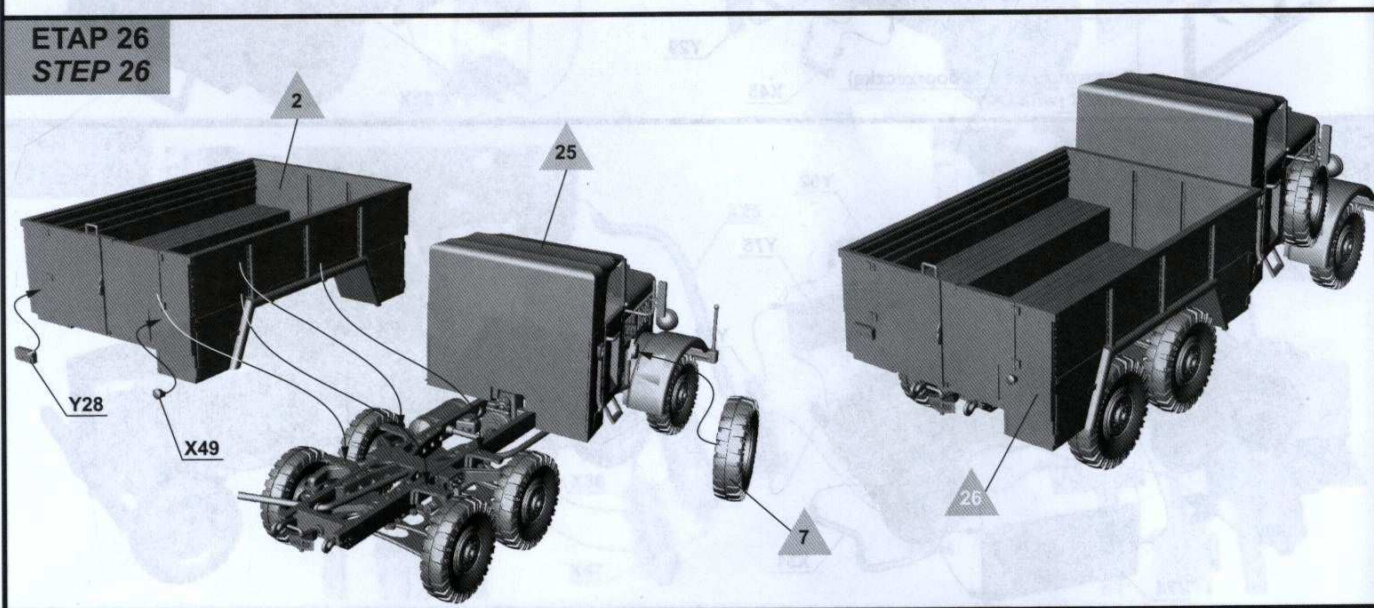
ETAP 24  
STEP 24



ETAP 25  
STEP 25

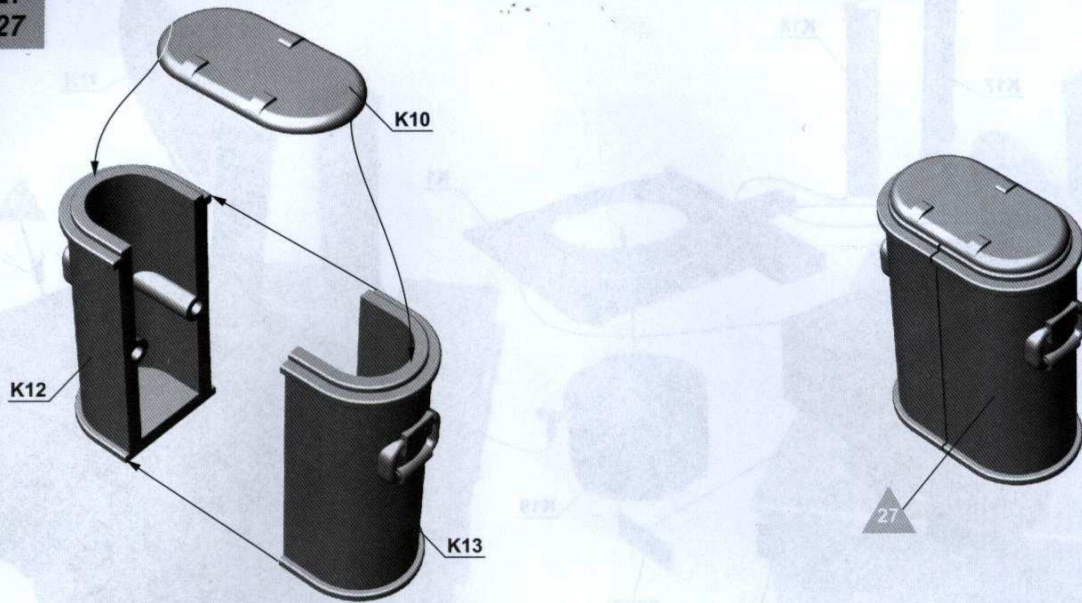


ETAP 26  
STEP 26

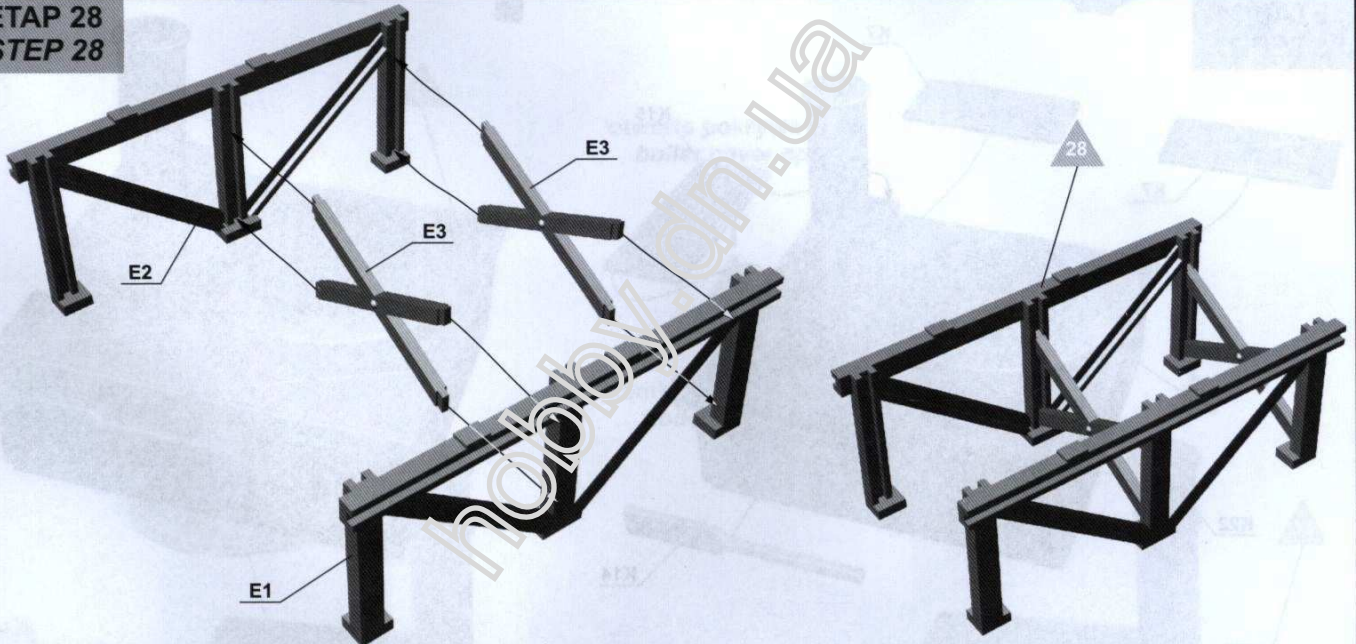




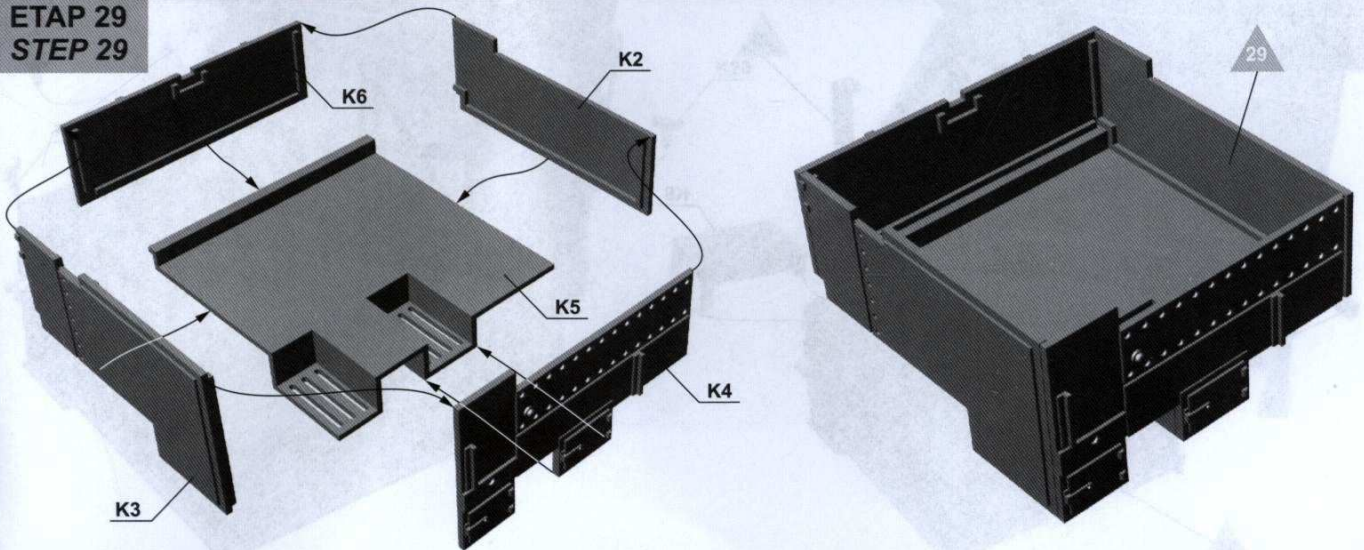
ETAP 27  
STEP 27



ETAP 28  
STEP 28

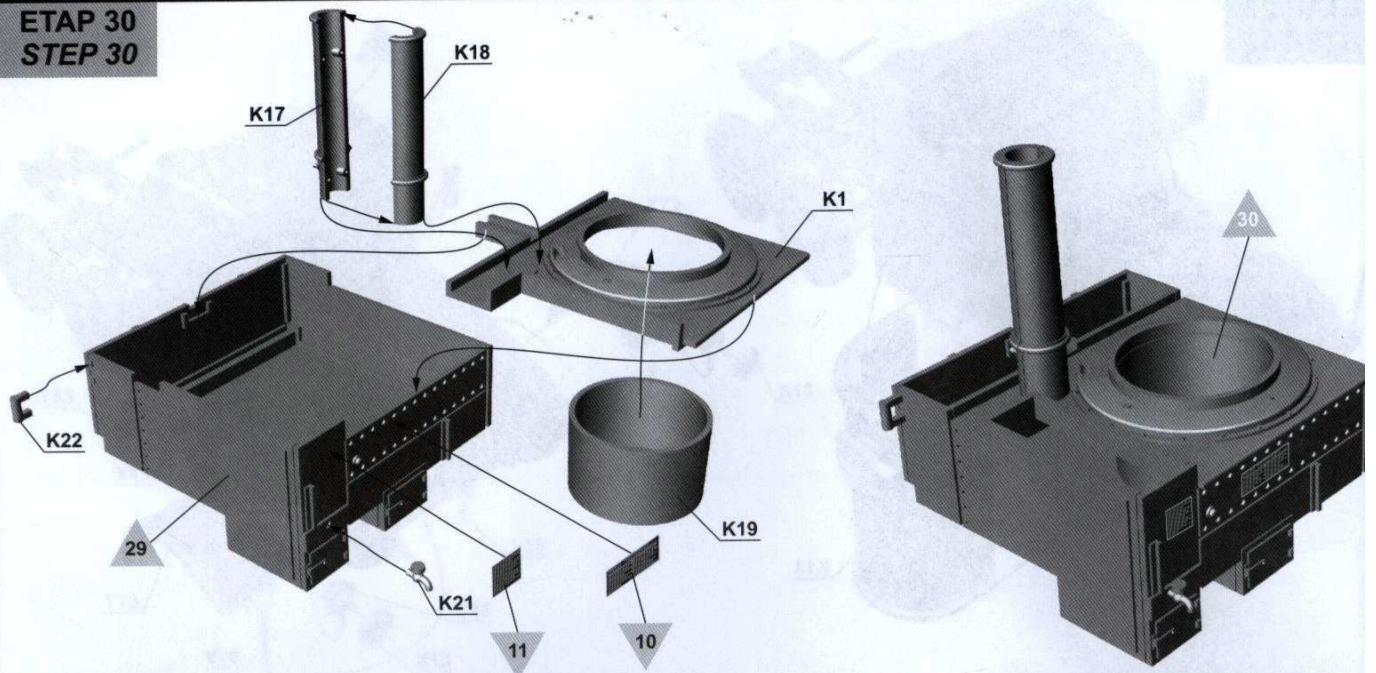


ETAP 29  
STEP 29

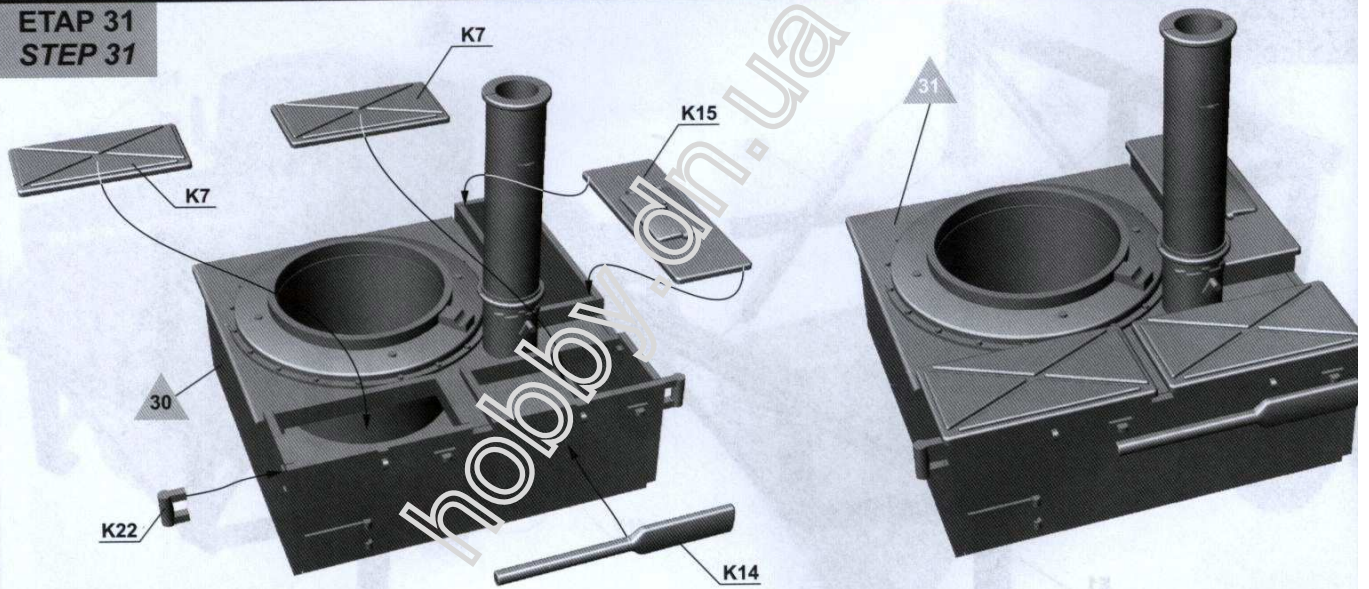




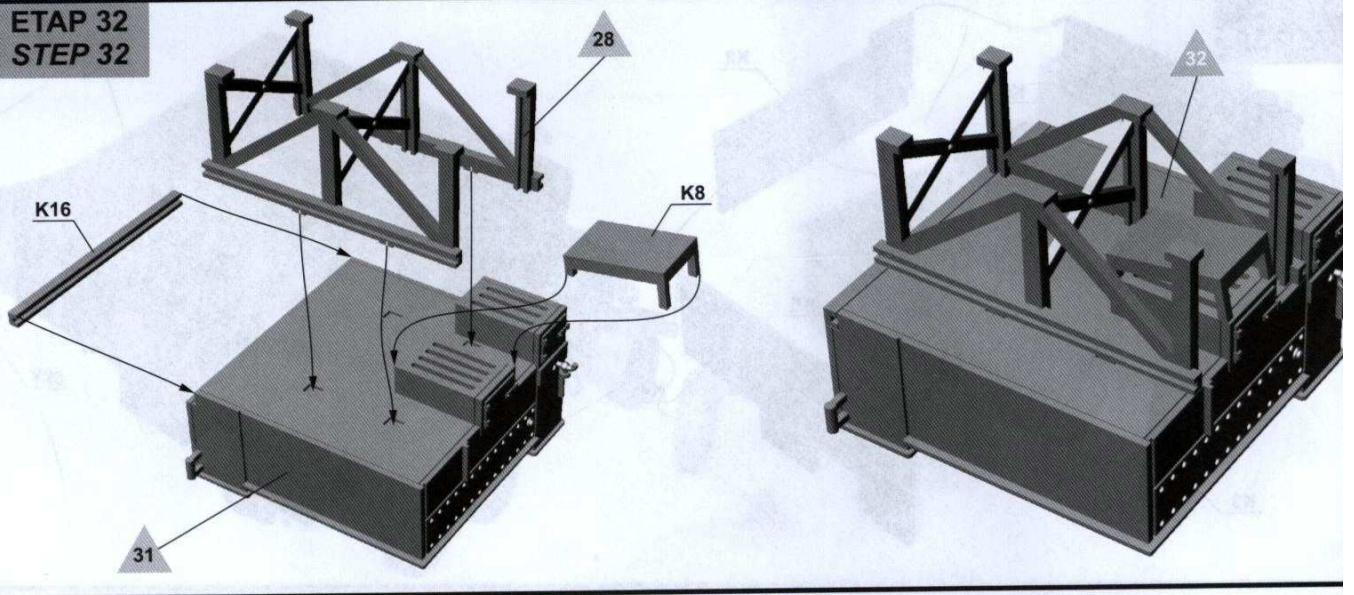
ETAP 30  
STEP 30



ETAP 31  
STEP 31

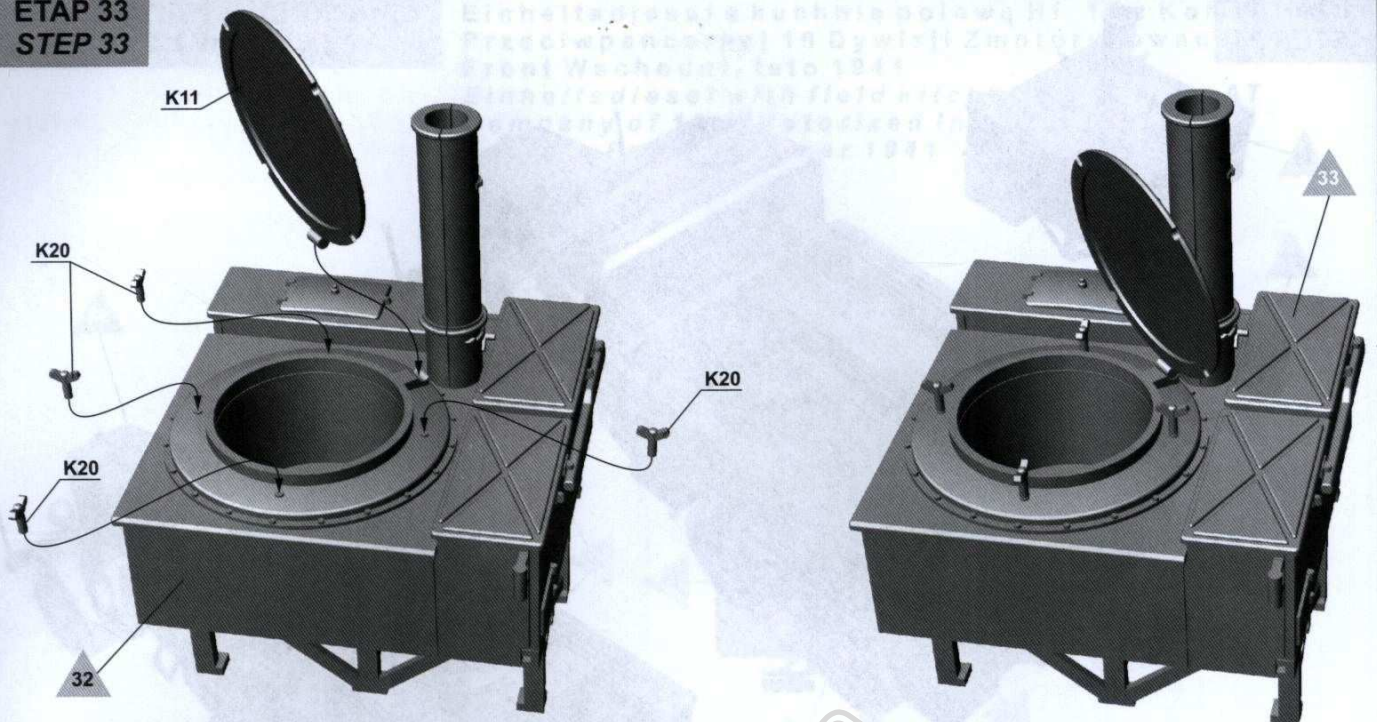


ETAP 32  
STEP 32





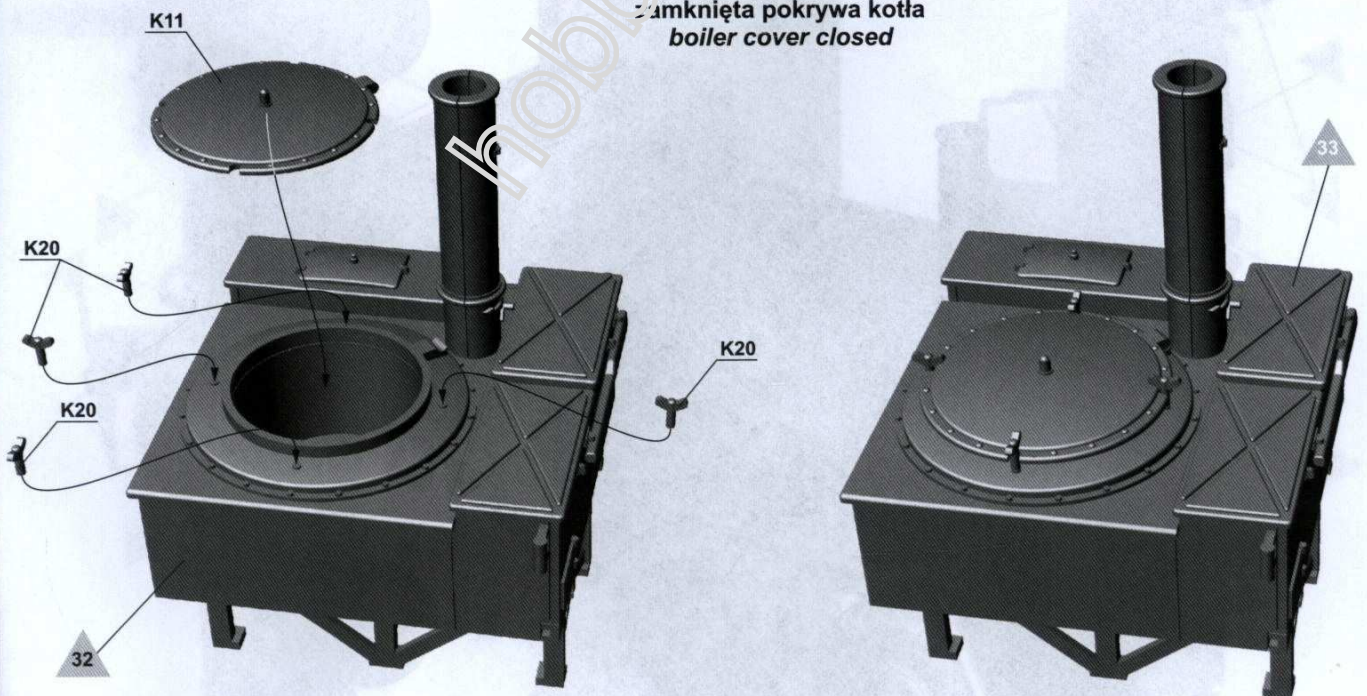
**ETAP 33**  
**STEP 33**



otwarta pokrywa kotła  
boiler cover open

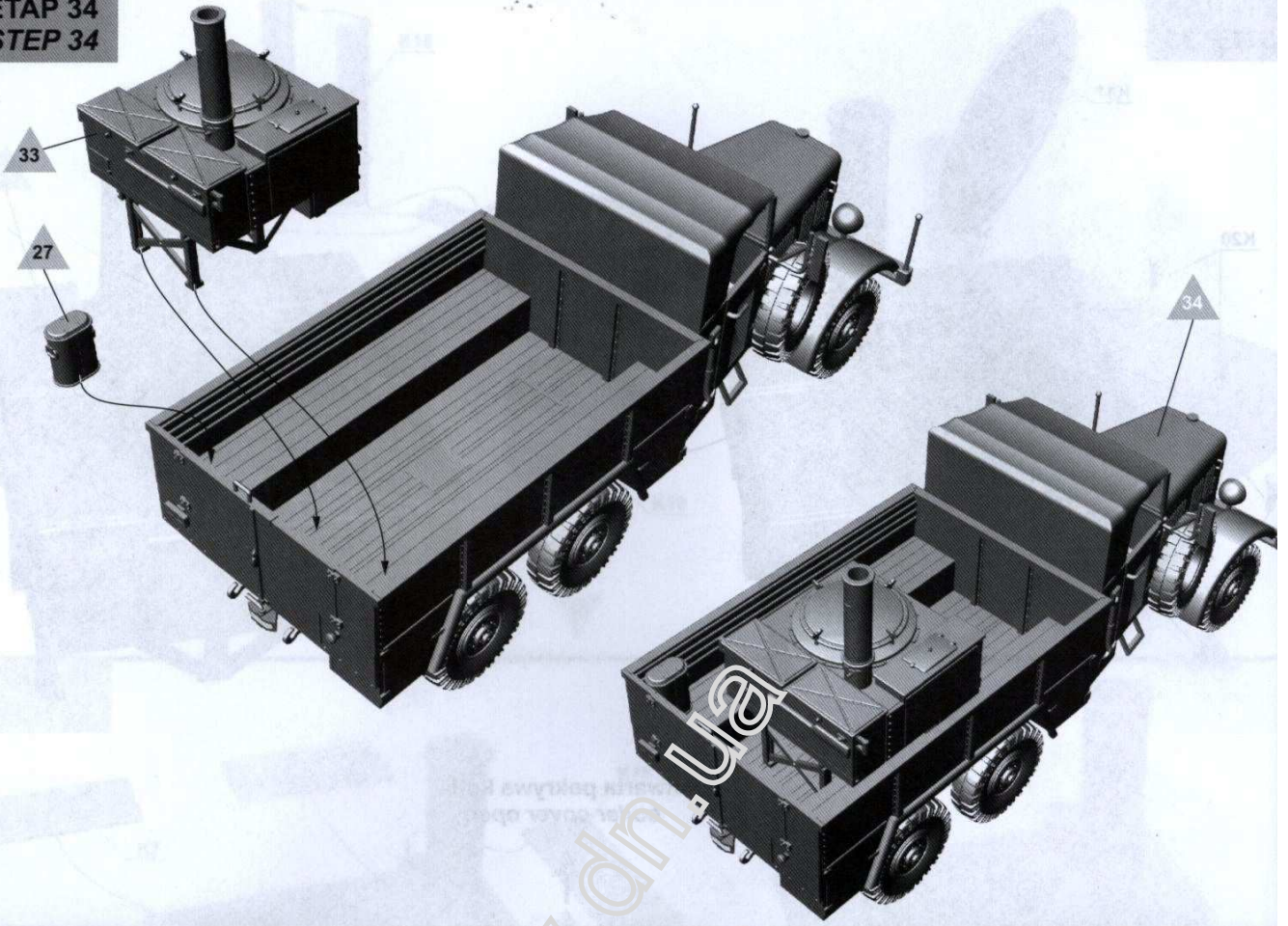


zamknięta pokrywa kotła  
boiler cover closed

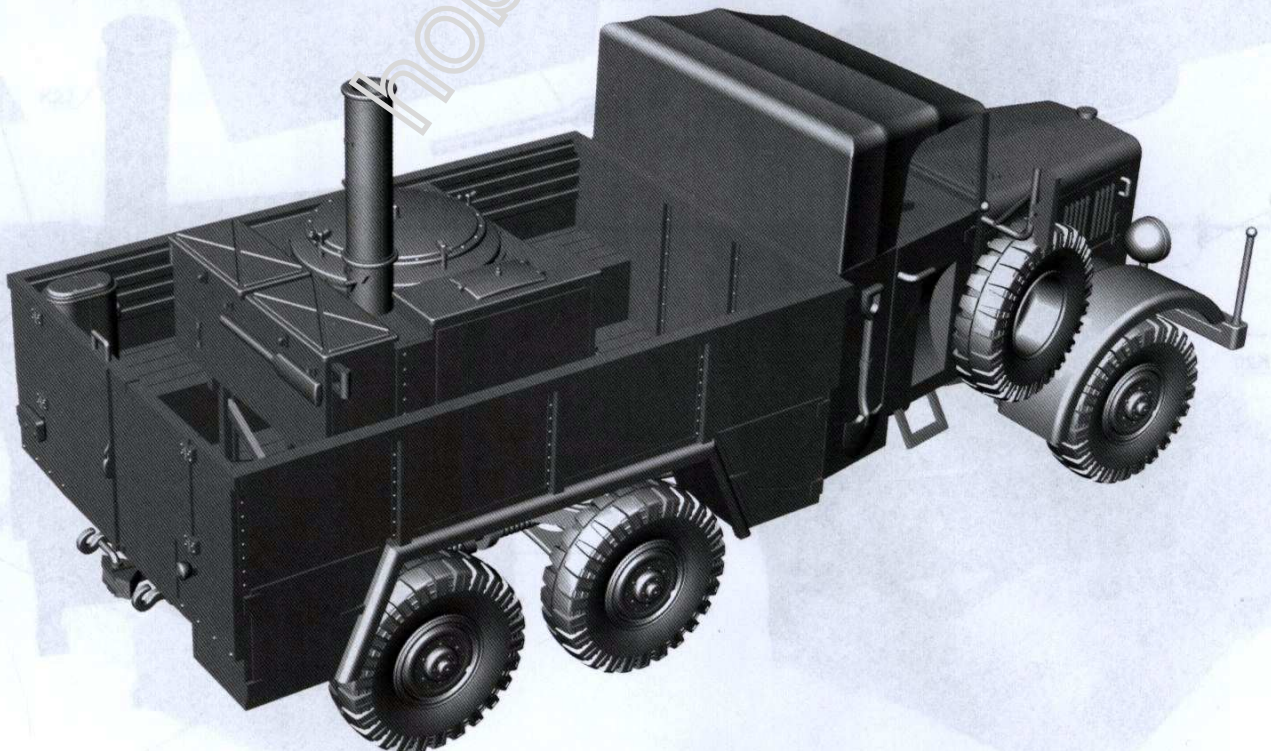




**ETAP 34**  
**STEP 34**



**WYKONANY MODEL**  
**FINISHED MODEL**



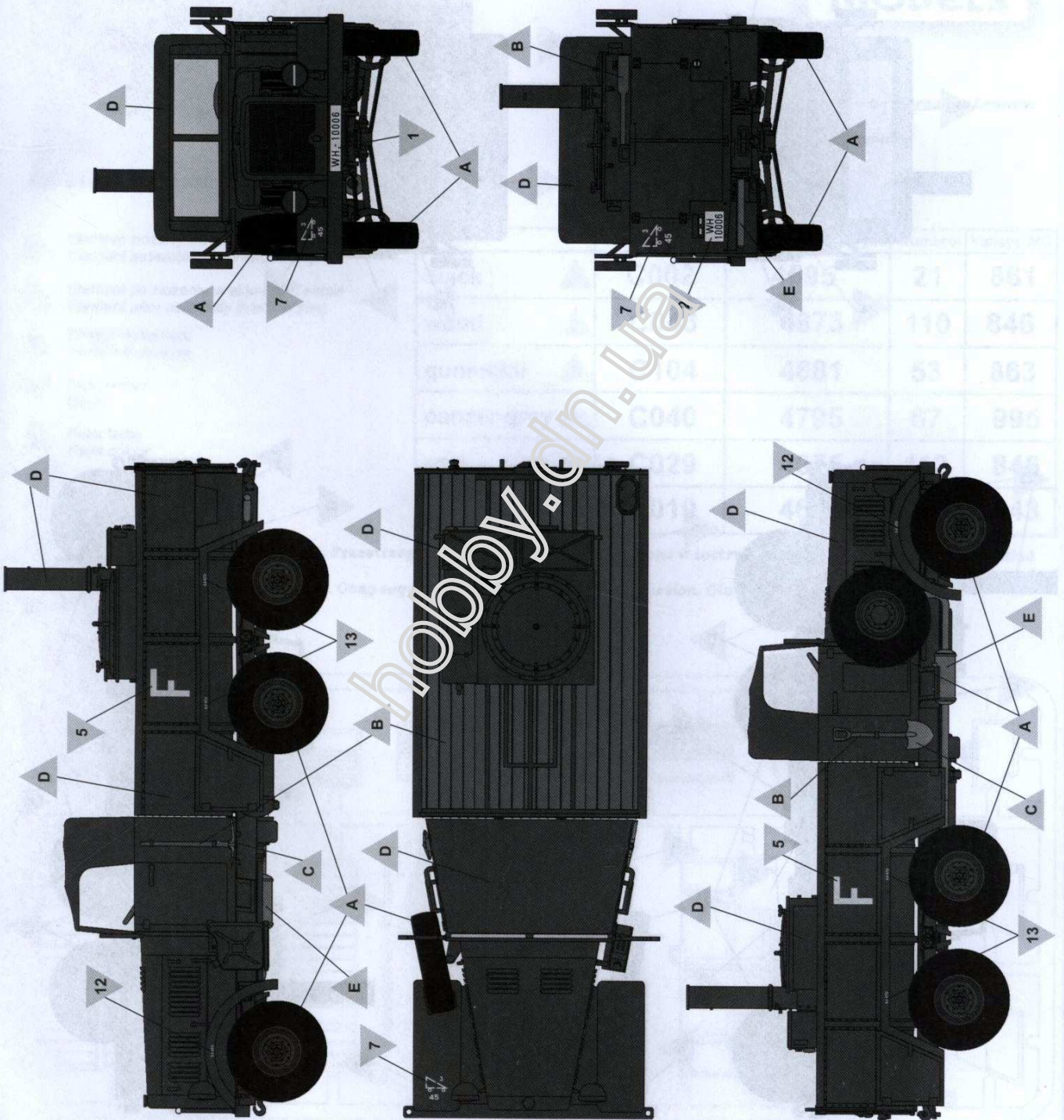
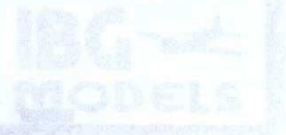


**MALOWANIE I KALKOMANIE**  
**COLOURS AND DECALS**

Einheitsdiesel z kuchnią polową Hf. 14 z Kompanii  
 Przeciwpancernej 10 Dywizji Zmotoryzowanej  
 Front Wschodni, lato 1941  
 Einheitsdiesel with field kitchen Hf.14 from AT  
 Company of 10th Motorized Infantry Division  
 Eastern Front, summer 1941

Cat. no. 35007

Scale 1/35





**MALOWANIE I KALKOMANIE**  
**COLOURS AND DECALS**

Einheitsdiesel z kuchnią polową Hf. 14 z Plutonu  
Piechoty Zmotoryzowanej 3 Dywizji Zmotoryzowanej  
Operacja Barbarossa, Rosja, lato 1941  
*Einheitsdiesel with field kitchen Hf. 14 from  
Motorized Infantry Platoon of 3rd Motorized Infantry  
Division  
Operation Barbarossa, Russia, summer 1941*

