

Aprire i fori
Drill holes
Ouvrir les trous
Die Locher Ausbohren



Parti da non utilizzare
Parts not for use
Pièces à ne pas utiliser
Teile zu verwenden nicht verwenden

SUGGESTED COLORS

A

FLAT BLACK
FS. 37038
Italeri AcrylicPaint - 4768AP

B

FLAT OLIVE DRAB
FS. 34084
Italeri AcrylicPaint - 4728AP

C

FLAT INSIGNIA YELLOW
FS. 33538
Italeri AcrylicPaint - 4721AP

D

FLAT LIGHT GHOST GRAY
FS. 36300
Italeri AcrylicPaint - 4762AP

E

FLAT DARK GULL GRAY
FS. 36231
Italeri AcrylicPaint - 4755AP

F

METAL FLAT ALUMINUM
FS. 37178
Italeri AcrylicPaint - 4677AP

G

METAL FLAT STEEL
FS. 37178
Italeri AcrylicPaint - 4679AP

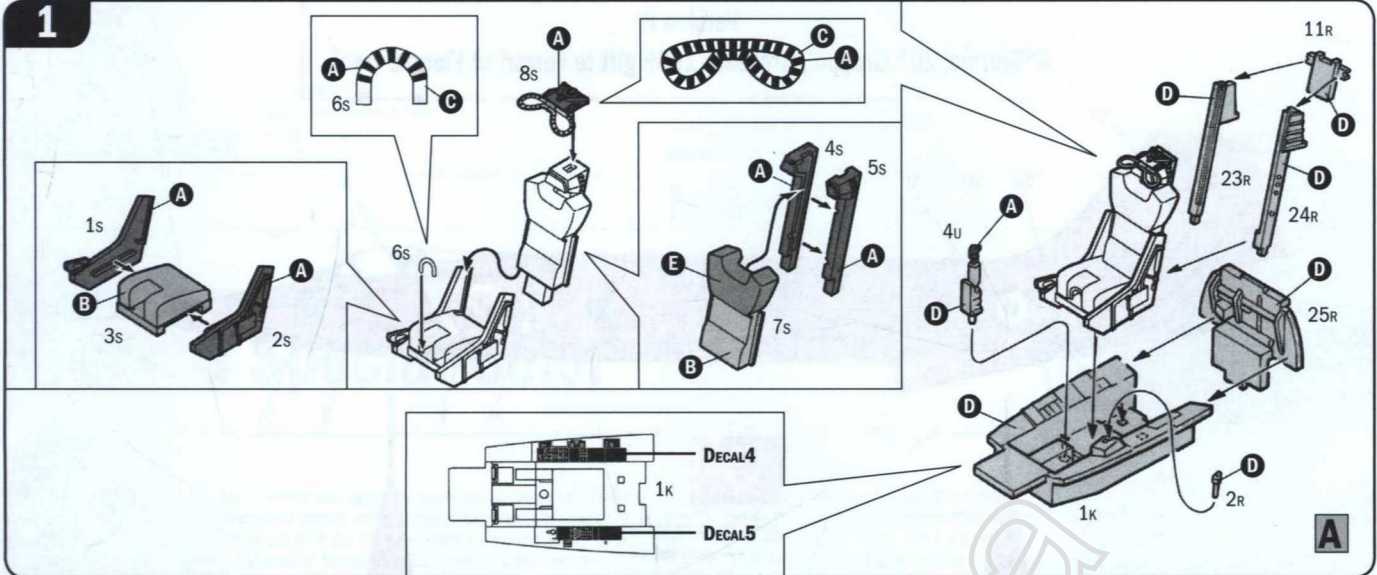
H

FLAT DARK GREEN
FS. 34079
Italeri AcrylicPaint - 4726AP

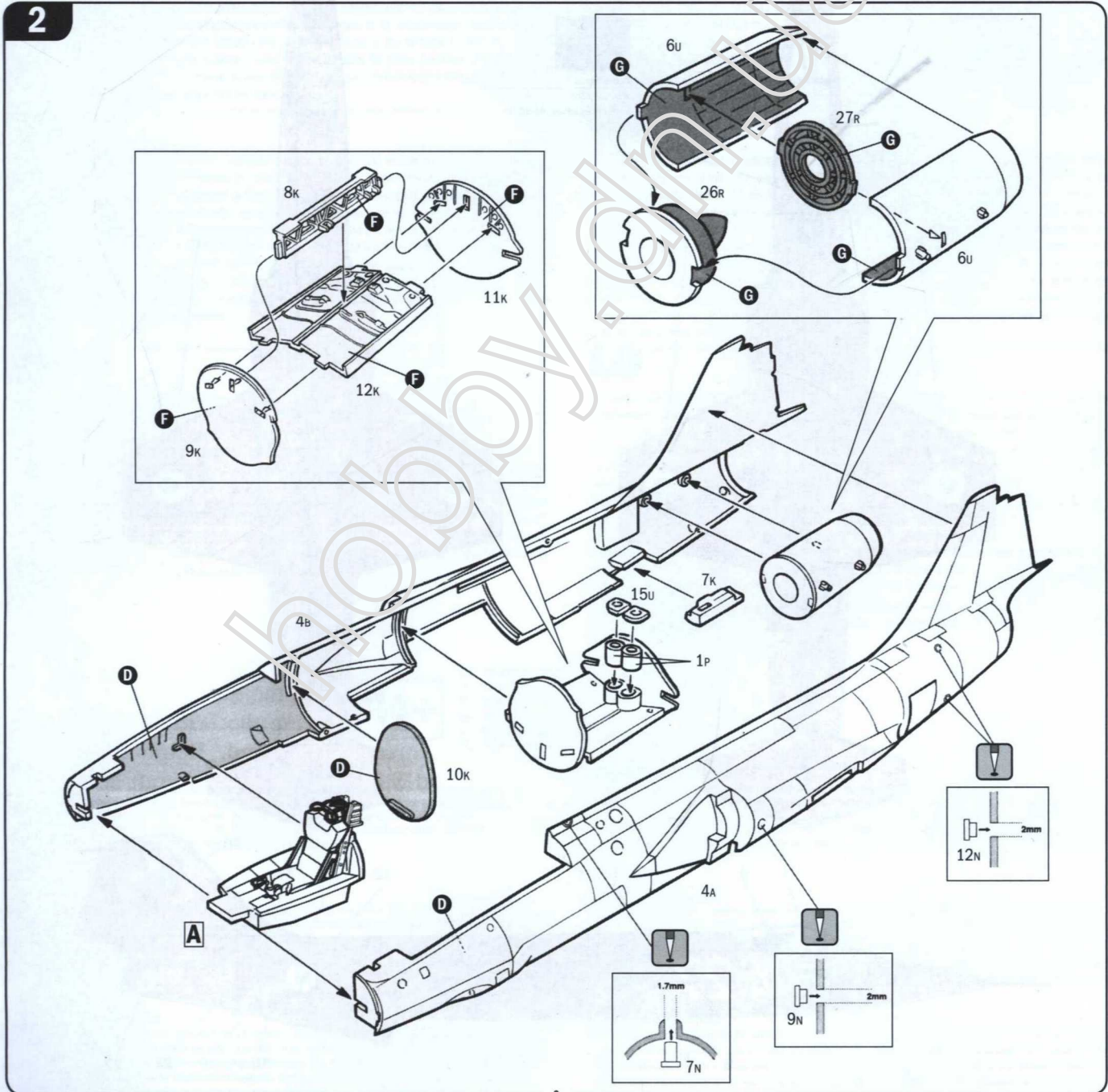
I

FLAT RUBBER
FS. 26081
Italeri AcrylicPaint - 4861AP

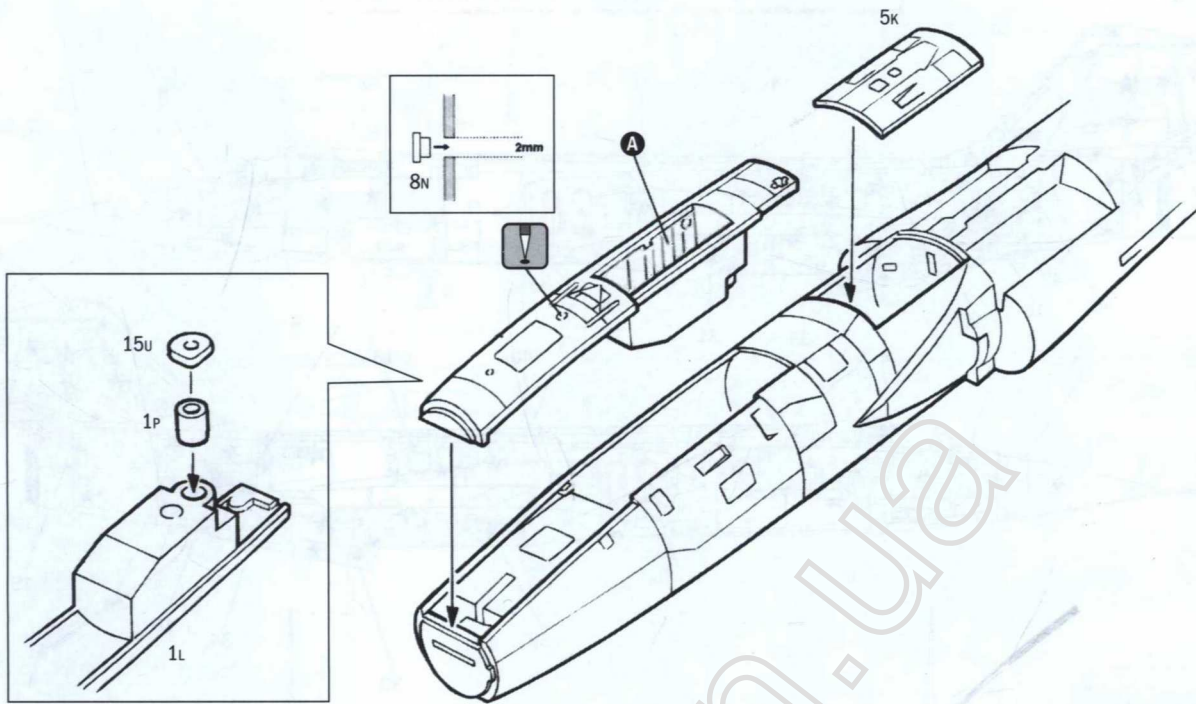
1



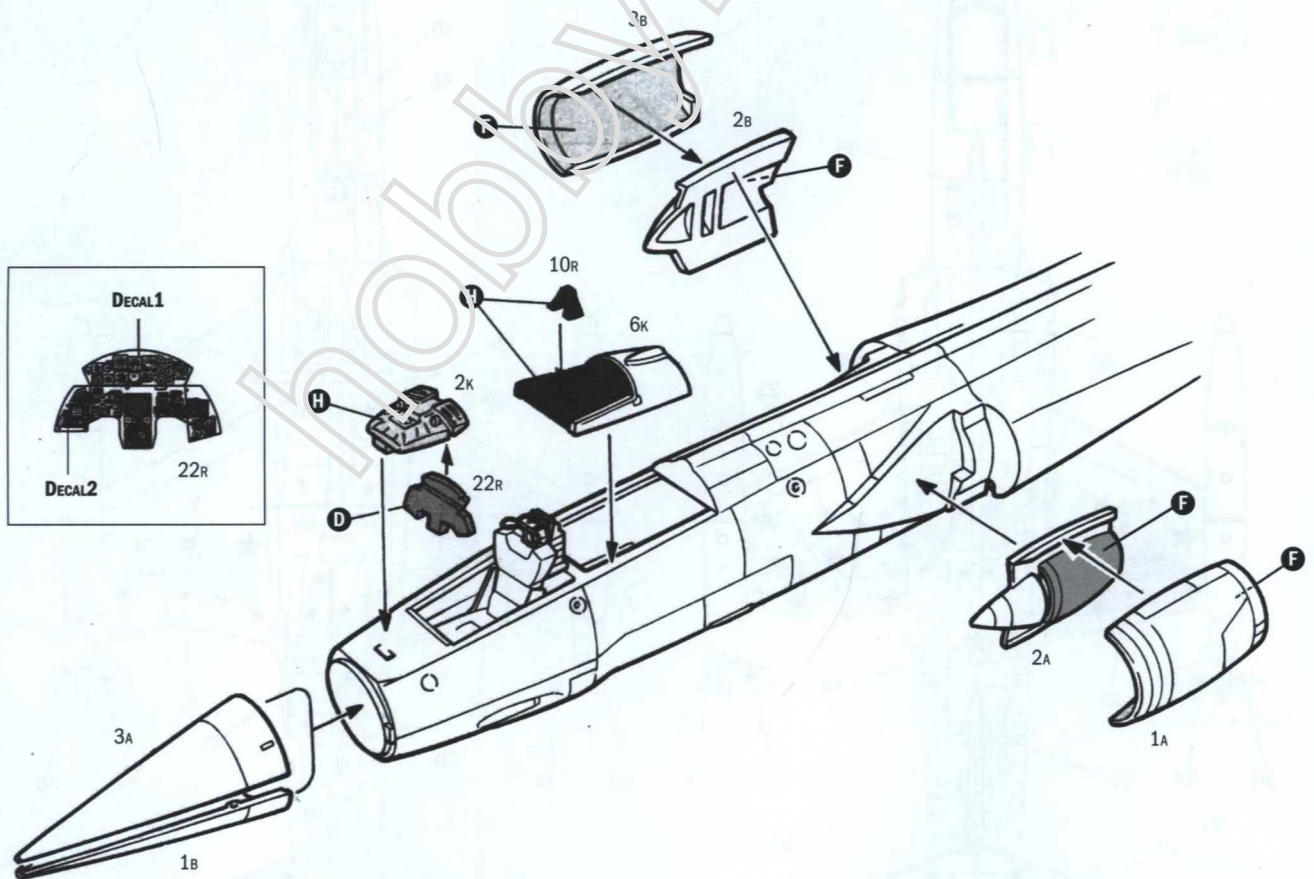
2



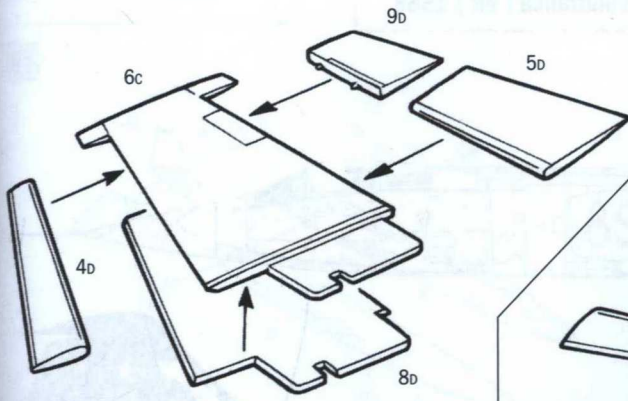
3



4

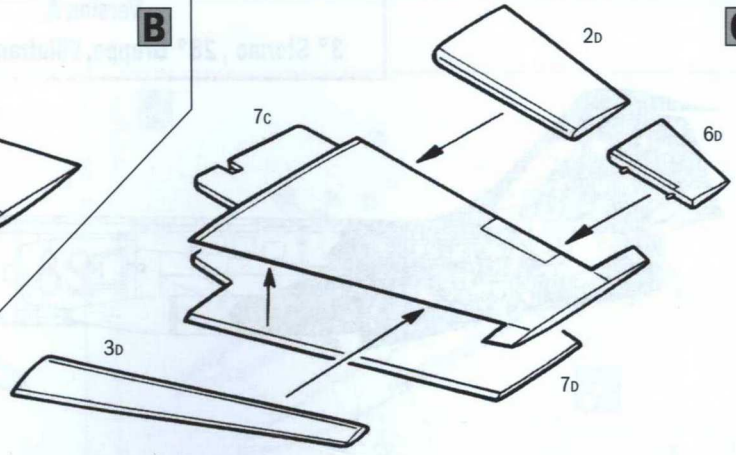


5

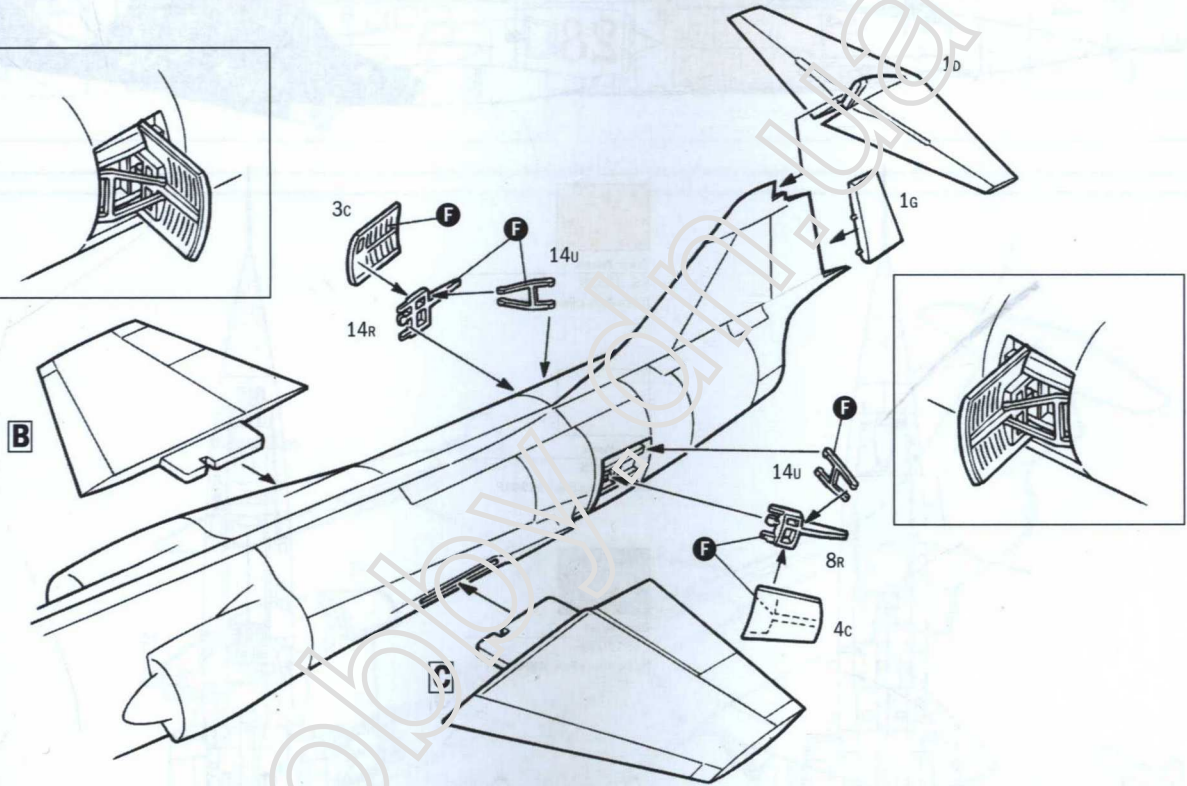
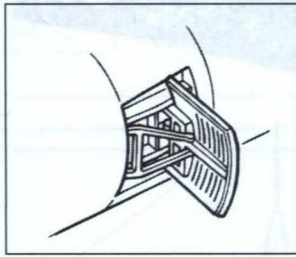


B

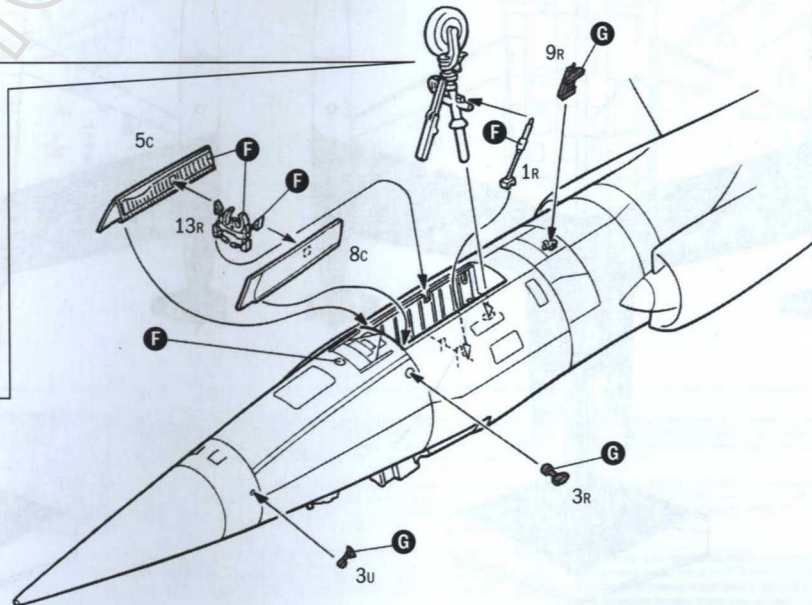
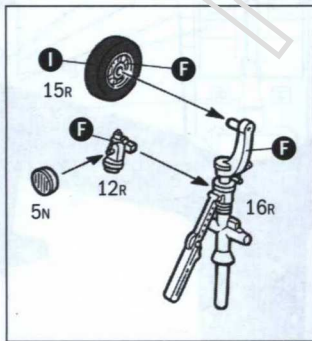
C



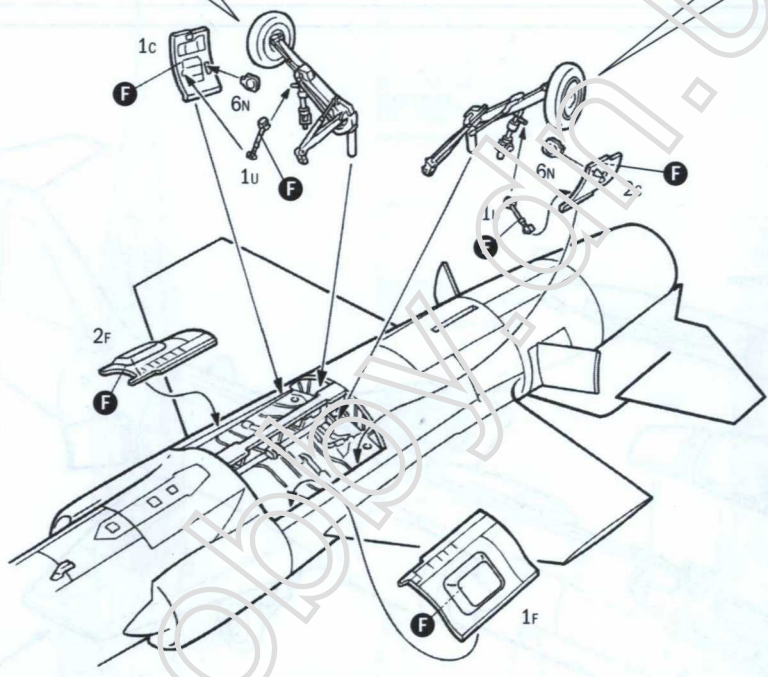
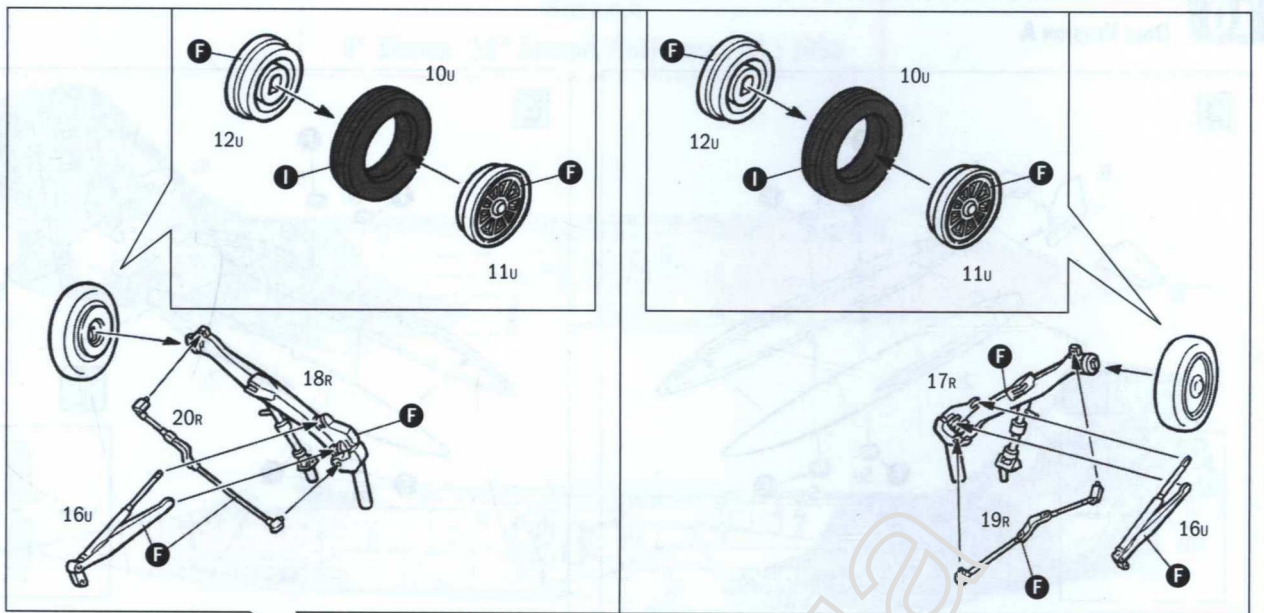
6



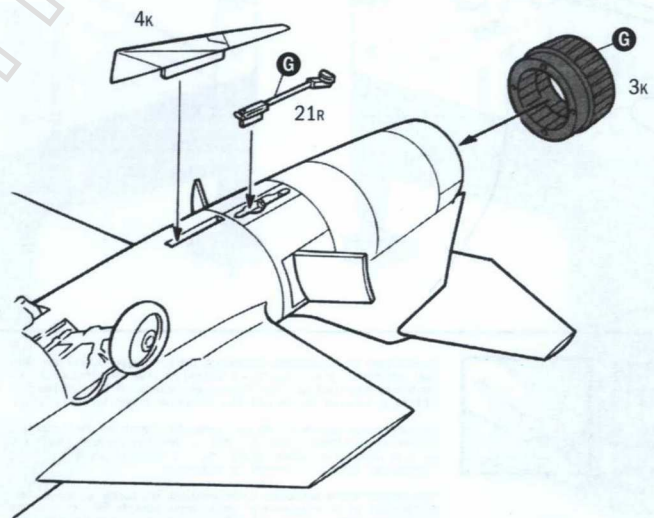
7



8



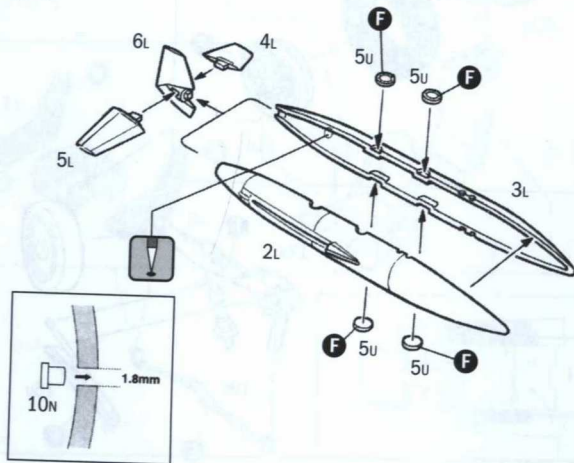
9



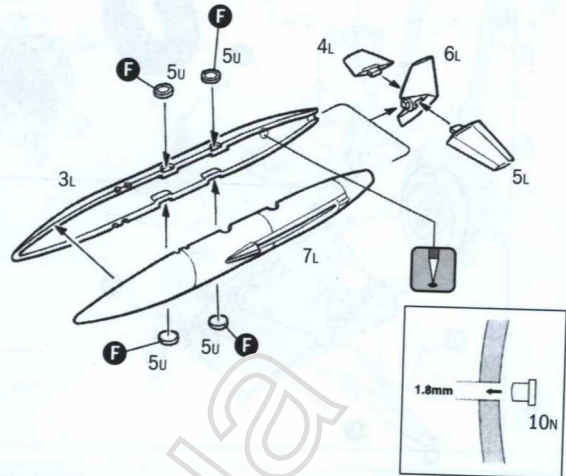
10

ONLY VERSION A

D

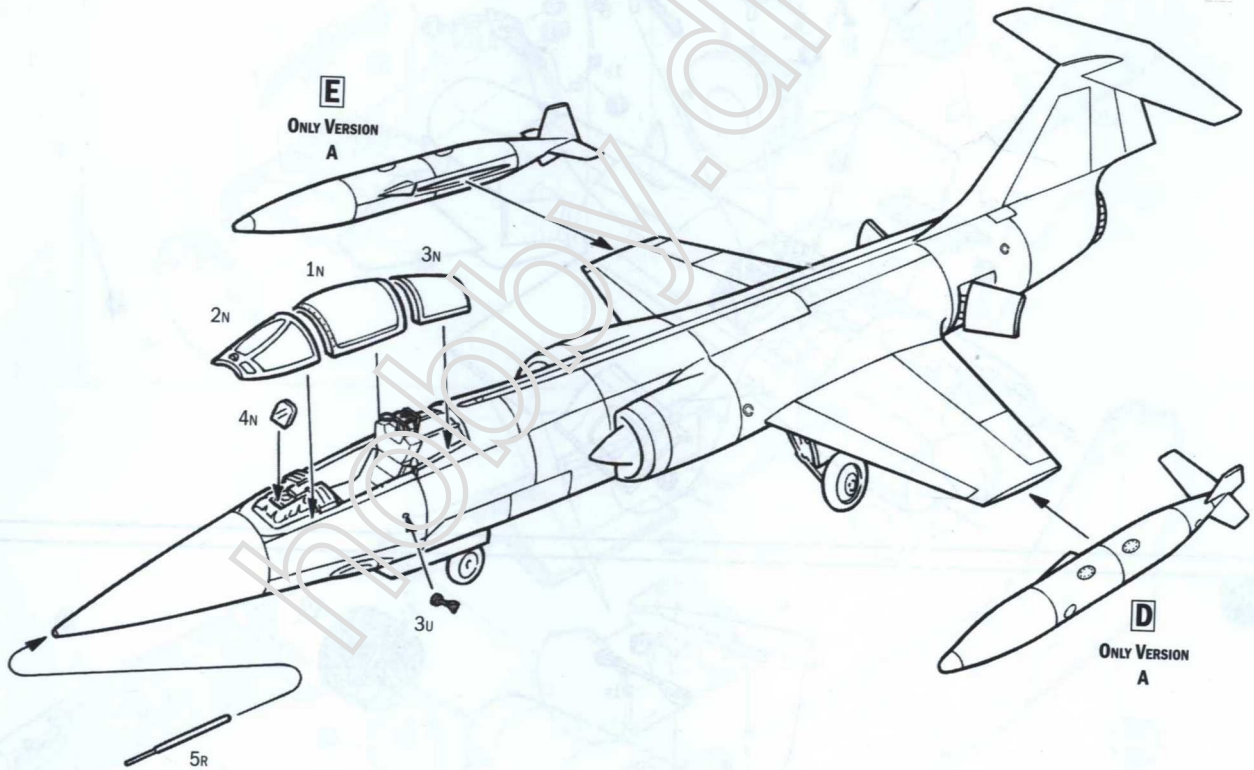


E



11

E
ONLY VERSION A

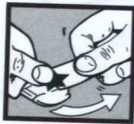


D
ONLY VERSION A

ni per l'applicazione delle decalcomanie. Ritagliare le manie occorrenti dal foglio, immergerle in un bicchiere di ulita per circa 20", metterle in posizione sul modello e farle e dalla carta: per una migliore aderenza comprimerle con zuola pulita.

n for applying the decals: cut the required decals out of the ip the into a glass of clean water for about 20"; position als on the kit, letting them slide from the paper. For a better , press them by means of a clean rag.

ng av decal: klipp ut den decal som skall användas och en i ett glas vatten under en 20". Sätt decalen på plats pa n och låt den sakta glida av pappret. För att den skall sitta ft, tryck till med en torr dik.



Anweisungen für Abziehbilder-Anbringung: Die benötigten Abziehbilder vom Blatt abscheiden, in ein Glas reines Wasser für etwa 20" eintauchen, auf das Modell legen und dann vom Papierbogen abnehmen. Um eine bessere Haftung zu erzielen, die Abziehbilder mit einem reinen Tuch andrücken.

Instruction pour l'application des décalcomanies. Couper les décalcomanies choisies et les plonger environ 20" dans un peu d'eau propre. Les placer sur le modèle en les faisant glisser de leur feuille et presser avec un morceau de chiffon pour éliminer les bulles d'air.

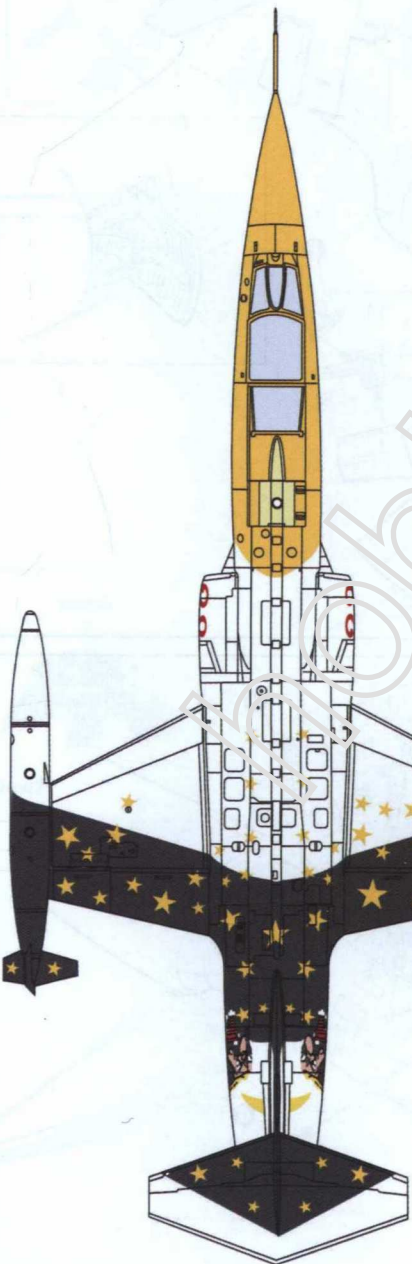
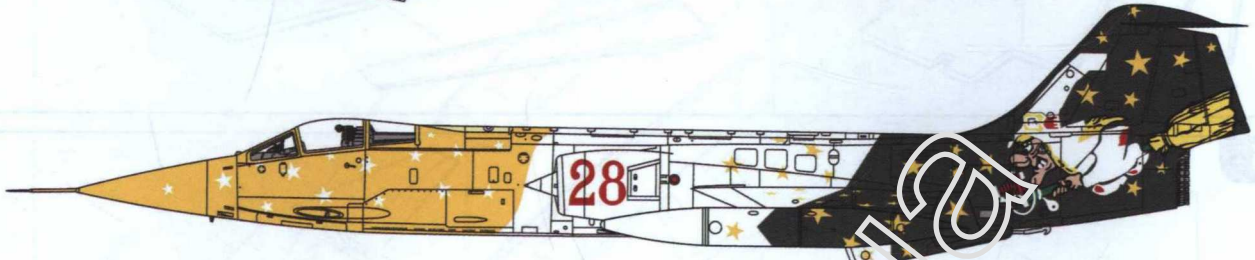
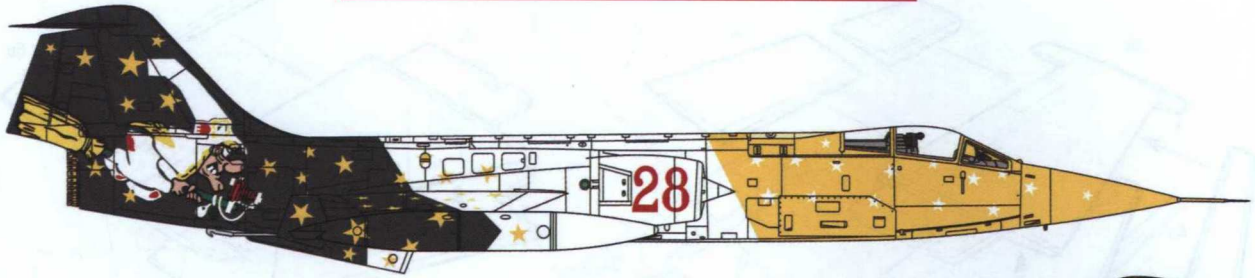
Istrucciones Para la aplicación de las calcomanías: cortar las requeridas, sumergirlas en un recipiente de agua limpia durante 20", colocar las calcomanías sobre el modelo, haciéndolas deslizar sobre el papel. Para una mejor adherencia, presionarlas con un trapito limpio.

Transfers: knip het benodigde deel uit, dempel et ca. 20" onder water, oudt het transfer tegen het model en schuif het vanaf het papier op zijn plaats. Met een schoon doekje aandrukken.

デカール使用法 右紙から、それぞれのマークを切り取り、ぬるま湯に20秒くらいつけて、引き上げます。マークをすべらすようにして台紙からとり、指定の位置にはってください。やわらかな布でマーク上を押して気泡を奪ってください。マーク画には、かわくまで手をふれないでください。

Указания по применению декалей: Отрежьте нужную вам часть декалей от общего листа, погрузите ее на 20 минут в чистую воду, затем, выловив необходимое место на модели, переведите туда изображение, сдвинув его с бумажной основы. Для лучшего прилипания промокните декаль чистой тряпкой.

Version A
3° Stormo , 28° Gruppo, Villafranca (VR) 1989



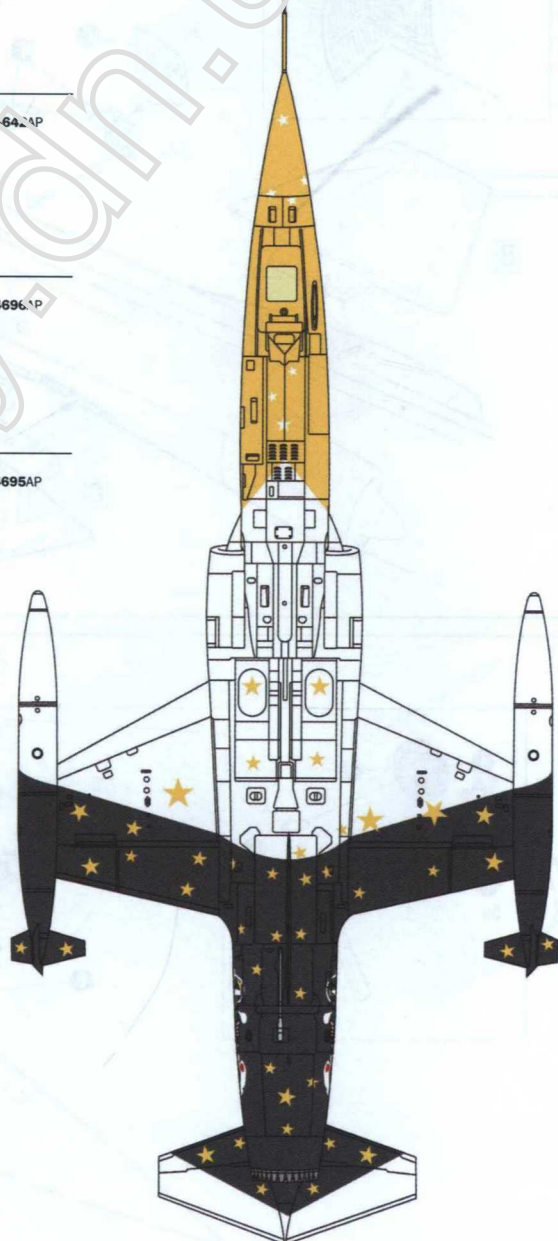
Gloss Yellow
F.S. 13538
ITALERI ACRYLIC PAINT 642AP



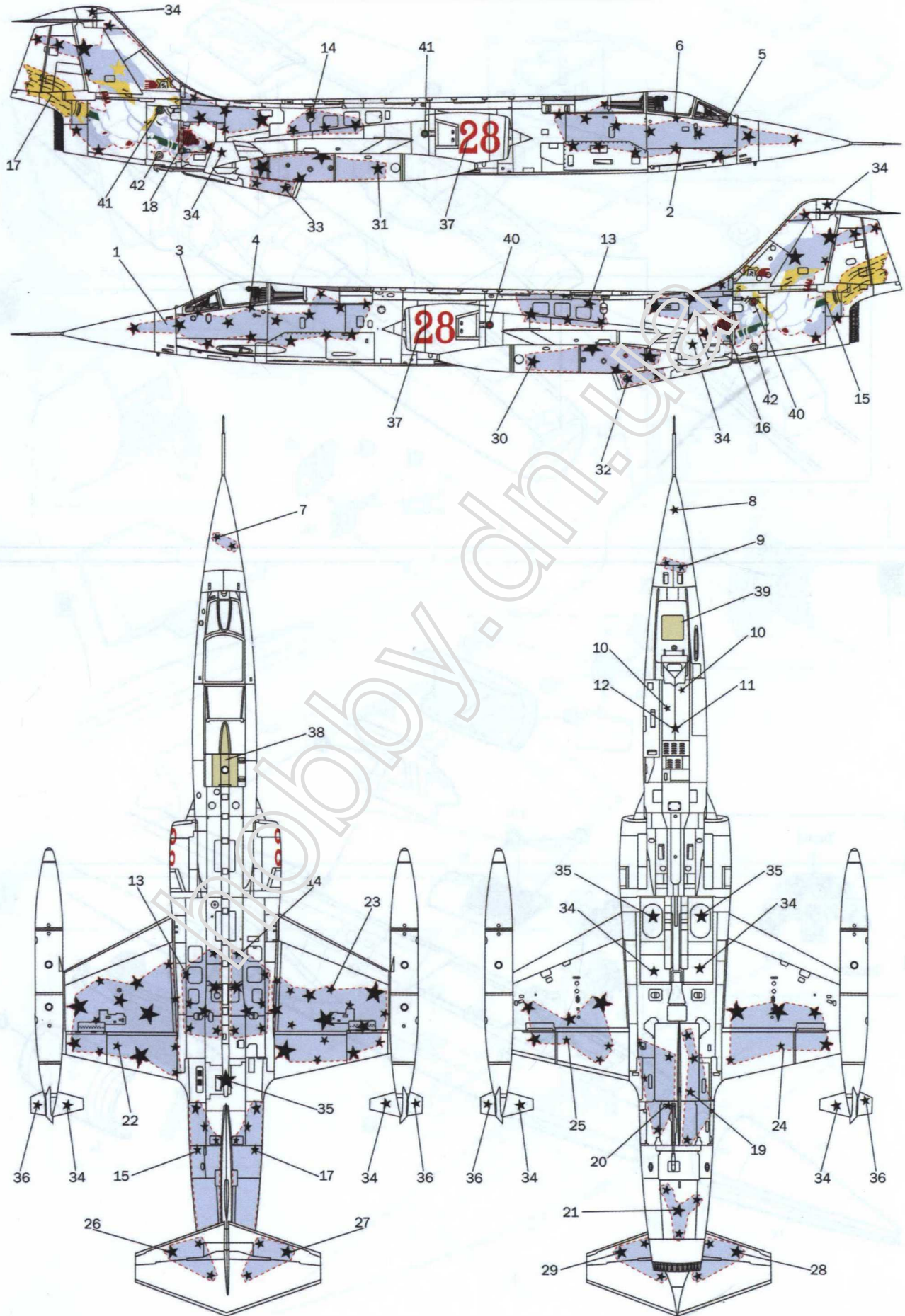
Gloss White
F.S. 17037
ITALERI ACRYLIC PAINT 4696AP



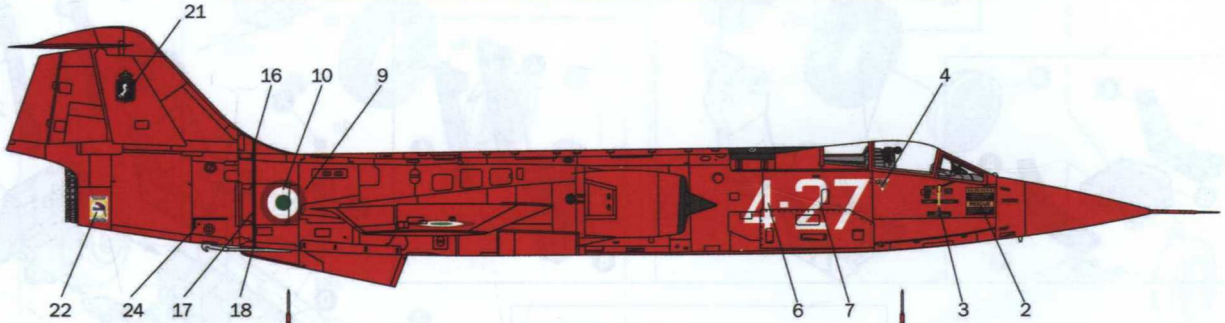
Gloss Black
F.S. 17038
ITALERI ACRYLIC PAINT 4695AP



Version A
3° Stormo , 28° Gruppo, Villafranca (VR) 1989



Version B
4° Stormo, 20° Gruppo, Grosseto 1989 gift to Ferrari at Fiorano track




GLOSS RED
 F.S. 11302
 ITALERI ACRYLIC PAINT 4605AP


GLOSS BLACK
 F.S. 17038
 ITALERI ACRYLIC PAINT 4695AP

