

Schnellboot Typ S-100

UK

Among the various stipulations of the Treaty of Versailles in 1919 was a severe limitation of German naval construction. Small craft were not covered by these stipulations and resulted in the development of motor torpedo boats starting in the late 1920's. The design was based on a civil yacht which was, however, modified to be able to transport two torpedoes: the S-1. The evolution of the design continued until it reached, in its most advanced models, 35 meters in length weighing in at 100 metric tons. Even room for secondary armaments was progressively increased. The construction was composite, with aluminium beams and wooden planking. The characteristic ironclad deckhouse appeared with the S-100 model and was a necessary response to increased Allied air superiority and to the intensified low flying air attacks being flown. The boats were primarily used to attack allied ships in the coastal areas of the British Isles, but were also used for operations in the Mediterranean and Black seas, usually under cover of dark. Starting in 1943, after great part of the Kriegsmarine had been either destroyed or immobilised, these motor torpedo boats were among the few vessels still in the water and able to perform military operations, exposing them to a progressively increasing number of battles and the consequent grave losses.

FR

Parmi les conséquences du Traité de Versailles il y a eu une sévère limitation des constructions navales allemandes. La flotte légère contournait ces limitations, et le développement des vedettes lance-torpilles avait déjà commencé à la fin des années 20, avec un dessin basé sur un yacht civil, mais adapté pour le transport de deux torpilles, il s'agissait du S-1. L'évolution a continué jusqu'à atteindre 35m de longueur et 100 tonnes, dans les modèles les plus évolués: l'armement secondaire fut aussi progressivement augmenté. La construction était composite, avec des barrots en aluminium et le bordé en bois. Avec la série S-100 apparaît le caractéristique rouf blindé, devenu une nécessité à cause du renforcement de la supériorité aérienne des alliés et de l'intensification des attaques aériennes à basse altitude. Leur emploi principal fut pour des attaques à la flotte alliée dans les eaux côtières autour des îles britanniques, mais il y eut aussi de nombreuses opérations en Méditerranée et dans la Mer Noire: ces attaques furent surtout nocturnes. A partir de 1943, avec la destruction ou l'immobilisation de toutes les principales unités de la Kriegsmarine, ces vedettes lance-torpilles furent les rares unités de surface capables d'opérer: ceci les exposa à des situations progressivement toujours plus complexes, avec comme conséquence de graves pertes.

ATTENTION - Useful advice!

Study the instructions carefully prior to assembly. Remove parts from frame with a sharp knife or a pair of scissors and trim away excess plastic. Do not pull off parts. Assemble the parts in numerical sequence. Use plastic cement ONLY and use cement sparingly to avoid damaging the model. Black arrows indicate parts to be glued together. White arrows indicate on which frame the parts must be assembled WITHOUT using cement A - B - C... These letters indicate on which frame the parts will be found. Paint small parts before detaching them from frame. Remove paint where parts are to be cemented. Crossed out parts must not be used.

ATTENTION - Conseils utiles!

Avant de commencer le montage, étudier attentivement le dessin. Détacher avec beaucoup de soin les morceaux des moules en usant un massicot ou bien un pair de ciseaux et couper avec une petite lame avec de papier de verre fin ébarbagés éventuels. Jamais détacher les morceaux avec les mains. Monter les en suivant l'ordre de la numération des tables. Éliminer de la moule le numéro de la pièce qui vient d'être montée, en le bifant avec une croix. Les flèches noires indiquent les pièces à coller, les flèches blanches indiquent les pièces à monter sans colle. Employer seulement de la colle pour polystyrol. A - B - C... Les lettres aux côtés des numéros indiquent la moule où se trouve la pièces à monter. Les pièces marquées par une croix ne sont pas à utiliser.

IT

Tra le conseguenze del Trattato di Versailles ci fu una severa limitazione alle costruzioni navali tedesche. Il naviglio leggero aggirava tali limitazioni, per cui lo sviluppo delle motosiluranti cominciò già alla fine degli anni '20, con un disegno basato su uno yacht civile, ma adattato per il trasporto di due siluri: si trattava della S-1. L'evoluzione proseguì fino a raggiungere, nei modelli più avanzati, i 35m di lunghezza e le 100 tonnellate: anche l'armamento secondario fu progressivamente aumentato. La costruzione era composta, con bagli in alluminio e fasciame in legno. Con la serie S-100 comparve la caratteristica tuga corazzata, divenuta una necessità a causa del rafforzarsi della superiorità aerea alleata, e l'intensificazione degli attacchi aerei a bassa quota. L'impiego prevalente fu in attacchi al naviglio alleato nelle acque costiere intorno alle Isole Britanniche, ma non mancarono operazioni nel Mediterraneo e nel Mar Nero: in ogni caso, si trattò di attività prevalentemente notturne. A partire dal 1943, con la distruzione o l'immobilizzazione di tutte le unità maggiori della Kriegsmarine, queste motosiluranti rimasero tra le poche unità di superficie in grado di operare: questo le espose a scenari progressivamente più complessi, con conseguenti gravi perdite.

NL

Eén van de gevolgen van het Verdrag van Versailles, was een strenge beperking op de Duitse scheepsbouw. De lichte vloot kon deze beperkingen omzeilen, waardoor de ontwikkeling van de motortorpedoboten reeds aan het einde van de jaren '20 een vlucht nam met een tekening die op een yacht voor burgervlaar gebaseerd was, maar geschikt was voor het vervoer van twee torpedo's: het ging om de S-1. De ontwikkeling ging verder totdat bij de meest gevorderde modellen, 35m lengte en 100 ton bereikt werden: ook de secundaire bewapening werd langzamerhand opgevoerd. De constructies waren samengesteld, met aluminium dekbalen en houten bepantsering. Met de serie S-100 duikt het karakteristieke gepantserde dekhuus op, dat noodzakelijk geworden was wegens de toename van het overwicht van de geallieerde luchtmacht, en de verhevigde luchtaanvallen op geringe hoogte. Het werd vooral toegepast bij aanvallen op de vloot van de geallieerden die zich in de kustwateren bevonden rond de Britse eilanden, maar ook operaties in de Middellandse Zee en in de Zwarte Zee ontbraken niet; het ging hoe dan ook vooral om nachtelijke activiteiten. Vanaf 1943, met de vernietiging of met het onschadelijk maken van alle belangrijke Kriegsmarine eenheden, maakten deze motortorpedoboten deel uit van de weinige oppervlakt eenheden die in staat waren te opereren: daardoor werden zij langzamerhand blootgesteld aan steeds moeilijker situaties, die zware verliezen tot gevolg hadden.

ATTENZIONE - Consigli utili!

Prima di iniziare il montaggio studiare attentamente il disegno. Staccare con molta cura i pezzi dalle stampe, usando un teglia-balsa oppure un paio di forbici e togliere con una piccola lima o con carta vetro fine eventuali sbavature. Mai staccare i pezzi con le mani. Montarli seguendo l'ordine delle numerazioni delle tavole. Eliminare dalla stampata il numero del pezzo appena montato facendogli sopra una croce. Le frecce nere indicano i pezzi da incollare, le frecce bianche indicano i pezzi da montare senza colla. Usare solo colla per polistirolo. A - B - C... Le lettere ai lati dei numeri indicano la stampata ove si trova il pezzo da montare. I pezzi sbarrati da una croce non sono da utilizzare.

OPGELET - Belangrijke bemerkingen!

Bestudeer zorgvuldig het montageplan voor het bouwen. Breek nooit onderdelen van het kader. Maak ze los met een scherp mes of kleine nageltang. Verwijder daarna al het overblijvende plastic en pas de delen alvorens te lijmen. Gebruik alleen lijn voor plastic modellen. Werk zorgvuldig en spaarzaam, teveel lijn zal uw model beschadigen. Zwarte pijlen duiden de te lijmen delen aan. Witte pijlen verwijzen naar bewegende delen welke niet mogen worden gelijmd. A - B - C... Deze letters geven de Buchstaben aan waarin de onderdelen zich bevinden. Schilder de kleine onderdelen voor ze van het kader te snijden. Verwijder de verf van de te lijmen oppervlakten.

Conservare il presente indirizzo per futuro riferimento

Retain this address for future reference

1:35

No 5603

DE

Eine der Folgen des Versailler Abkommens, war die strenge Limitierung des deutschen Schiffbaus. Mit leichten Schiffen konnte man diese Limitierungen umgehen, aus diesem Grund beginnt die Entwicklung der Schnelltorpedoboote bereits Ende der 20iger Jahre, mit der Zeichnung einer Yacht der Zivilschiffahrt, die man zum Transport von zwei Torpedos umgewandelt hat: es handelte sich hier bei um die S-1. Die Entwicklung wurde fortgesetzt, bis zu fortschrittlichsten Modellen, 35 Meter lang und 100 Tonnen schwer: auch die Sekundärüstung der Schiffe wurde nach und nach aufgerüstet. Es handelte sich um eine zusammengestellte Bauweise, mit Deckbalken aus Aluminium und Beplankung aus Holz. Ab der Serie-100 erscheint der charakteristische gepanzerte Brückenbau der, auf Grund der Überlegenheit der alliierten Luftmacht und der Intensivierung von Luftangriffen im Tiefflug, notwendig wurde. Überwiegend wurden sie bei Angriffen alliierter Schiffe in den Küstengewässern, um die britannischen Inseln eingesetzt, aber auch für Operationen im Mittelmeer und im Schwarzen Meer: hierbei handelte es sich überwiegend um nächtliche Einsätze. Ab 1943, nach der Zerstörung und der Stilllegung aller größeren Einheiten der Kriegsmarine, gehörten die Schnelltorpedoboote zu den wenigen Überwasserfahrzeugen die noch operieren konnten: sie wurden in immer komplexere Szenarien verwickelt, die schwere Verluste zu Folge hatten.

ES

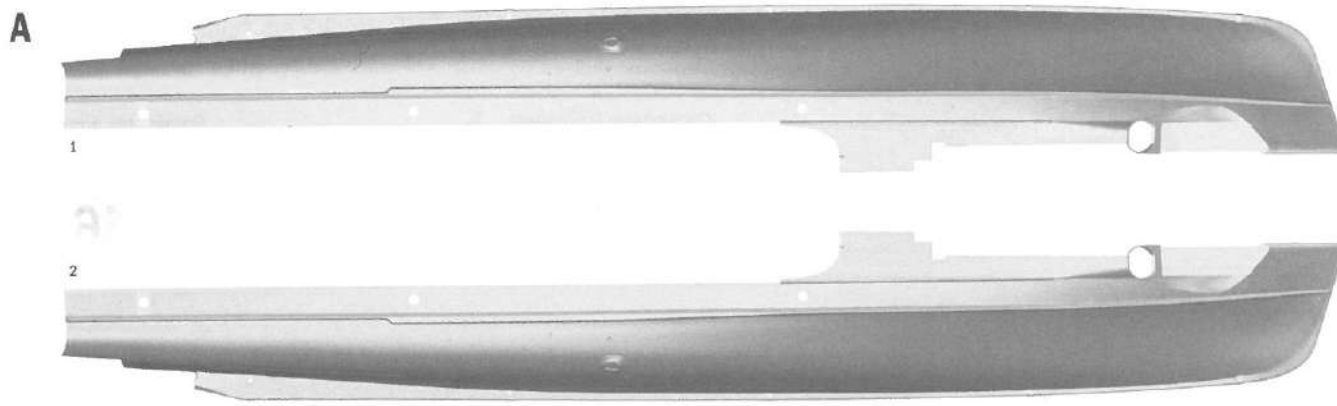
Entre las consecuencias del Tratado de Versailles se verificó una severa limitación de las construcciones navales alemanas. La embarcación ligera superaba estas limitaciones, por lo cual el desarrollo de los moto - torpederos comenzó ya a fines de los años '20: éstos presentaban un diseño que se basaba en un yate civil, pero que era apto para el transporte de dos torpedos: se trataba del S-1. La evolución prosiguió hasta alcanzar, en los modelos más avanzados, los 35 mt. de longitud y las 100 toneladas; inclusive el armamento secundario fue aumentando de manera progresiva. La construcción era compuesta, con baos de aluminio y tablación de madera. Con la serie S-100 apareció la característica estructura acorazada, que se transformó en una necesidad por causa del reforzamiento de la superioridad aérea aleada, como así también por la intensificación de los ataques aéreos a baja cota. El empleo prevalente fue en ataques a la embarcación aleada en las aguas costeras alrededor de las islas Británicas, aunque no faltaron operaciones en el Mediterráneo y en el Mar Negro: se trató, de cualquier manera, de actividades fundamentalmente nocturnas. A partir del año 1.943, con la destrucción o la inmovilización de todas las unidades mayores de la Kriegsmarine, estos moto - torpederos quedaron entre las pocas unidades de superficie capaces de actuar: esta situación los expuso a escenarios cada vez más complejos, con las consiguientes graves pérdidas.

ACHTUNG - Ein nützlicher Rat!

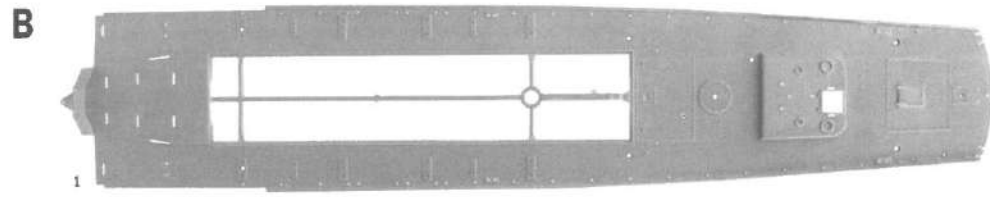
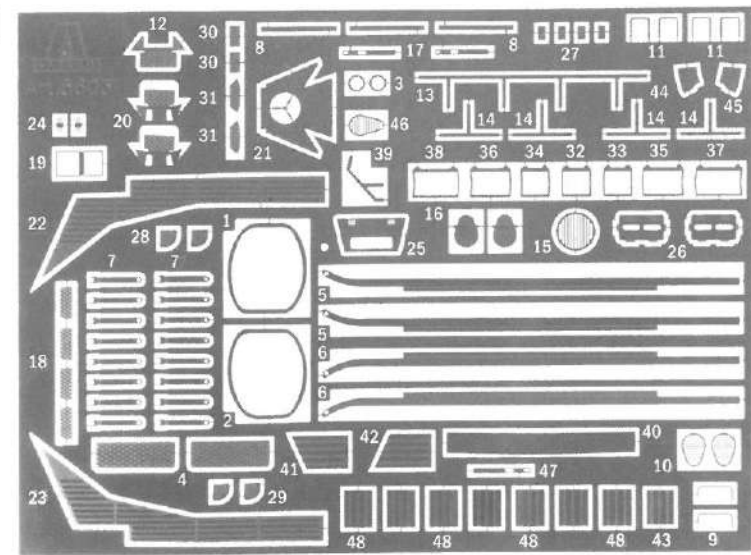
Vor der Montage die Zeichnung aufmerksam studieren. Die einzelnen Montageeile mit einem Messer oder einer Schere vom Spritzling sorgfälling entfernen. Eventuelle Grate werden mit eicer Klinge oder feinem Schmirgelpapier beseitigt. Keinesfalls die Montageeile mit den Händen entfernen. Bei der Montage der Tafelnummerierung folgen. Pfeile zeigen die zu klebenden Teile während die weissen Pfeile die ohne Leim zu montierenden Teile anzeigen. Bitte nur Plastikklebstoff verwenden. A - B - C... Die Buchstaben neben den Nummern zeigt, auf welchem Spritzling der zu montierende Teil zu finden ist. Die mit einem Kreuz markierten Teile sind nicht zu verwenden.

ATENCIÓN - Consejos útiles!

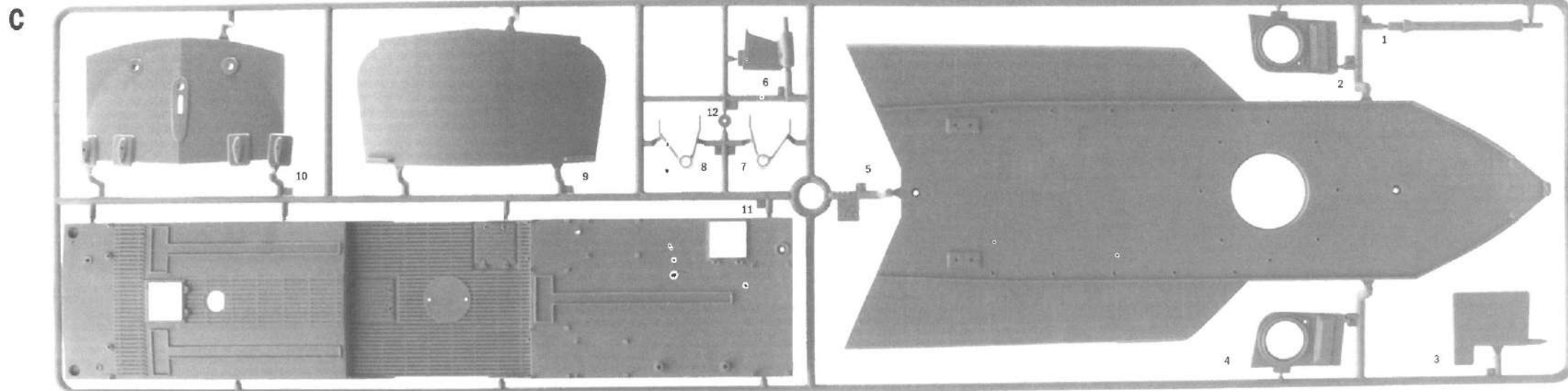
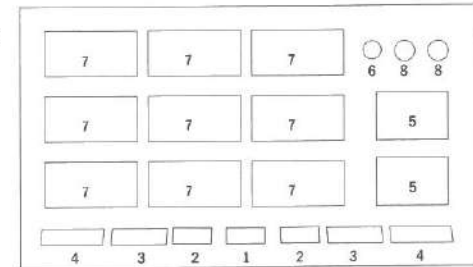
Estudiar las instrucciones cuidadosamente antes de comenzar el montaje. Separar las piezas de las bandejas con un cuchillo afilado o un par de tijeras y retirar el exceso de plástico o rebada. No arrancar las piezas. Montar las piezas en orden numérico. Utilizar SOLAMENTE pegamento para plástico y en poca cantidad para evitar que se dane el modelo. Las flechas negras indican las piezas que se deben pegar juntas. Las flechas blancas indican las piezas que deben ensamblarse SIN usar pegamento. A - B - C... Las letras indican en que bandeja se encuentran las piezas. Pintar las piezas pequeñas antes de separarlas de la bandeja. Retirar la pintura de los lugares por donde se deben pegar las piezas.

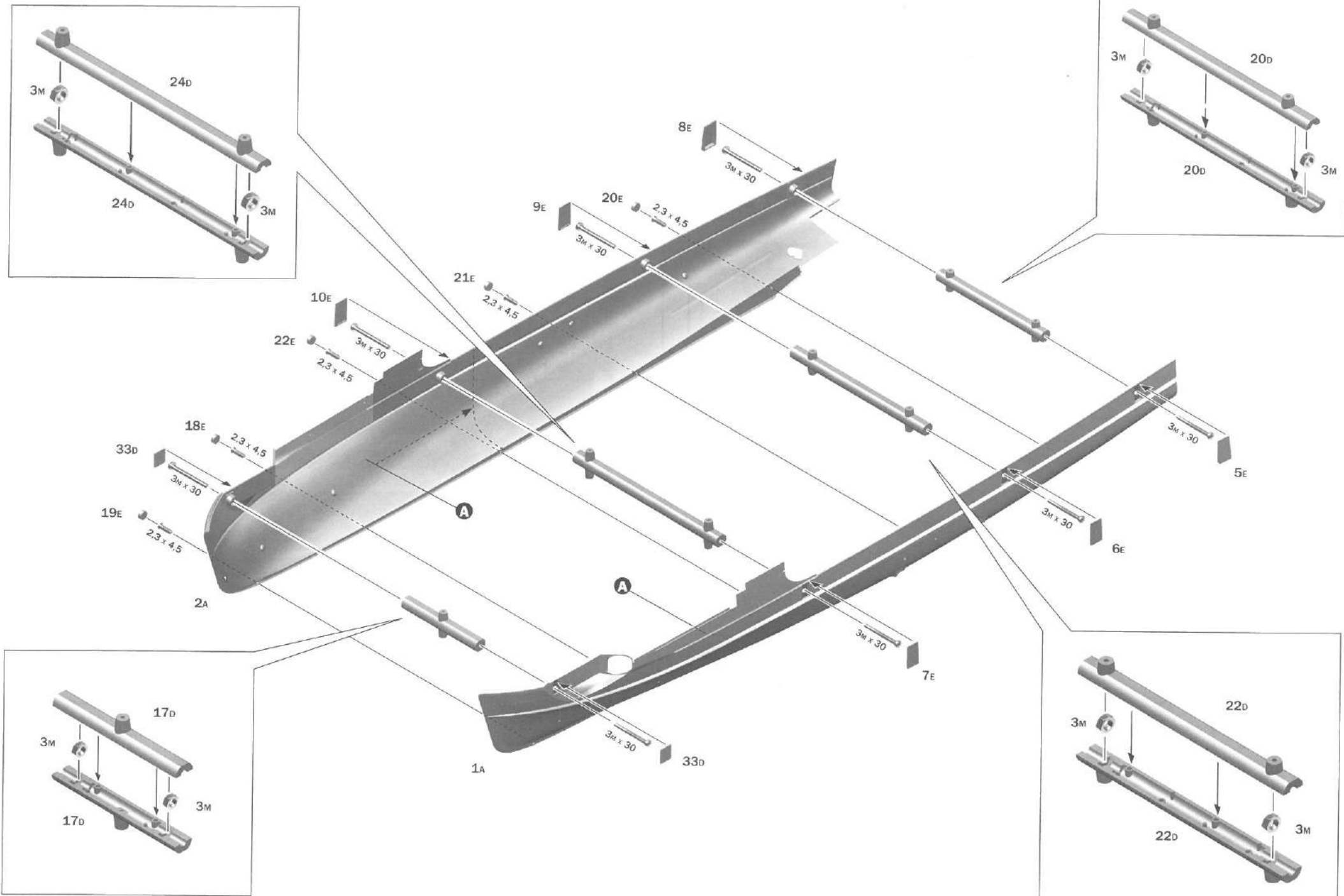


PH

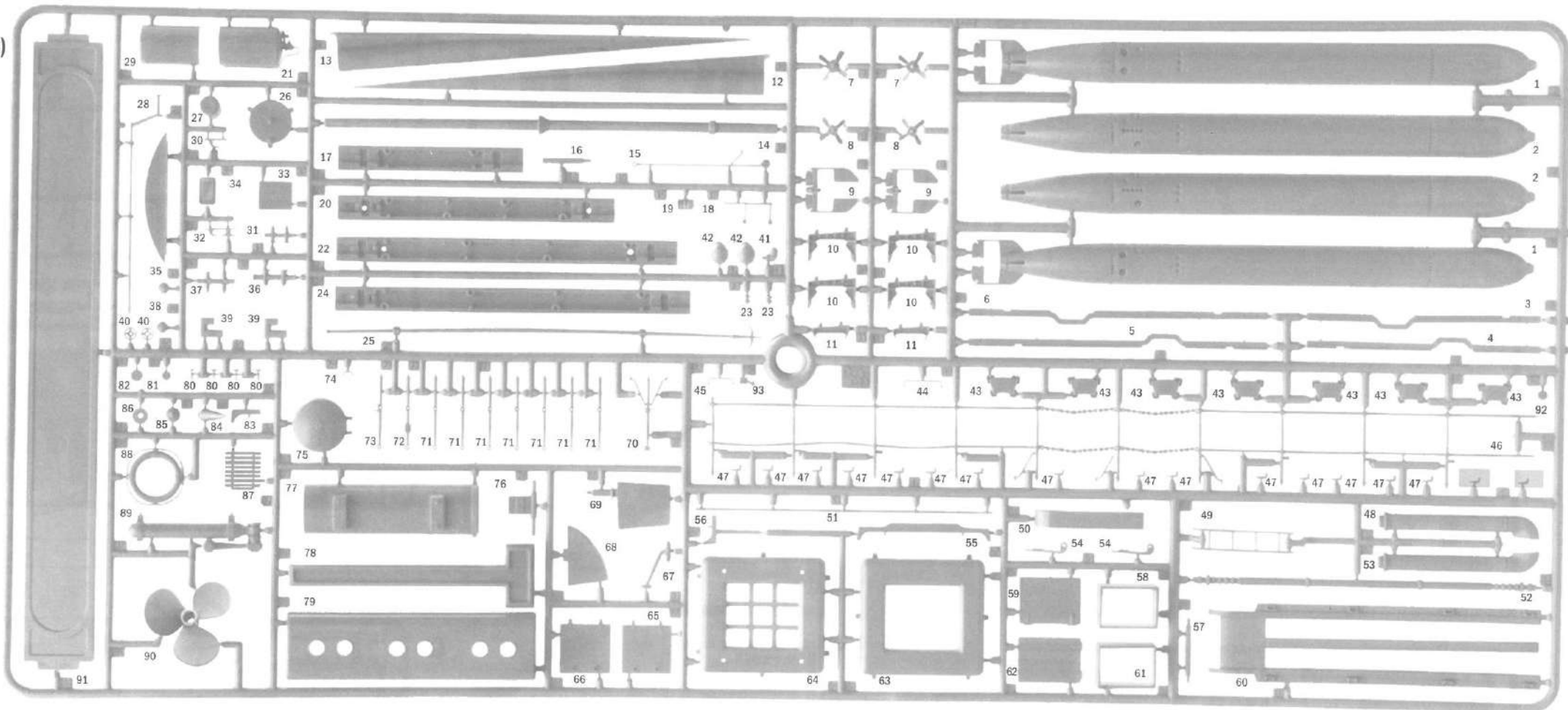


CL






D
(2x)



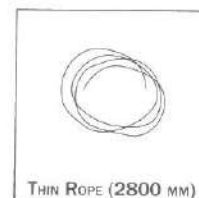
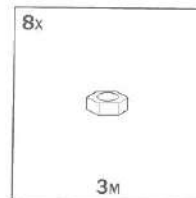
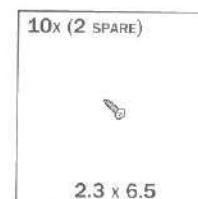
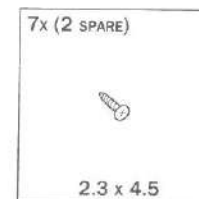
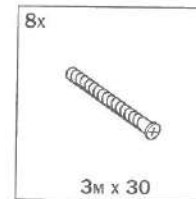
I numeri si riferiscono all'assortimento colori ITALERI /Acryl Paint System
 The indicated colour number refer to the ITALERI /Acryl Paint System
 Die angegebenen Farbnummern beziehen sich auf die ITALERI /Acryl Paint System
 Les références indiquées concernent les peintures ITALERI /Acryl Paint System

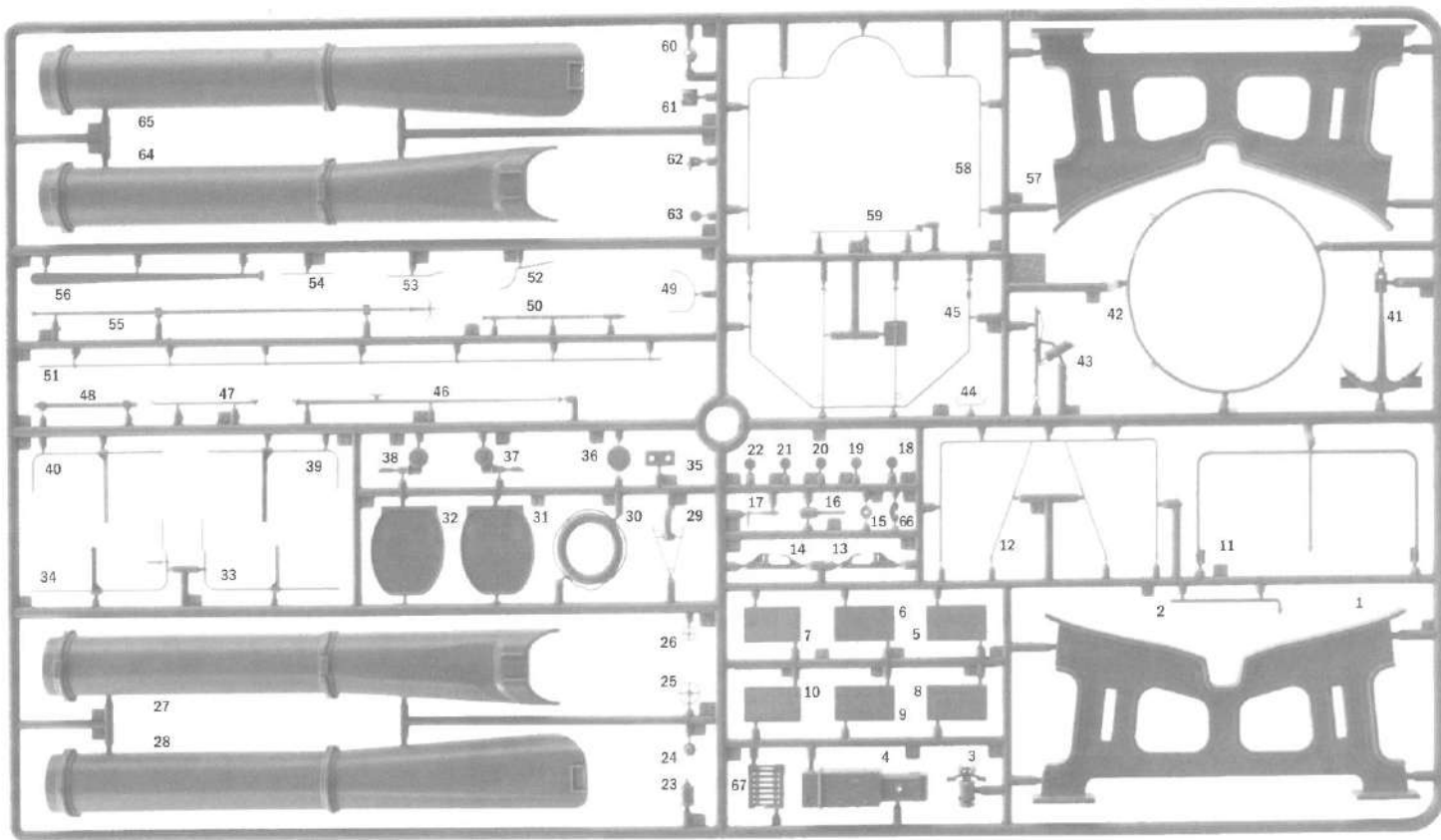
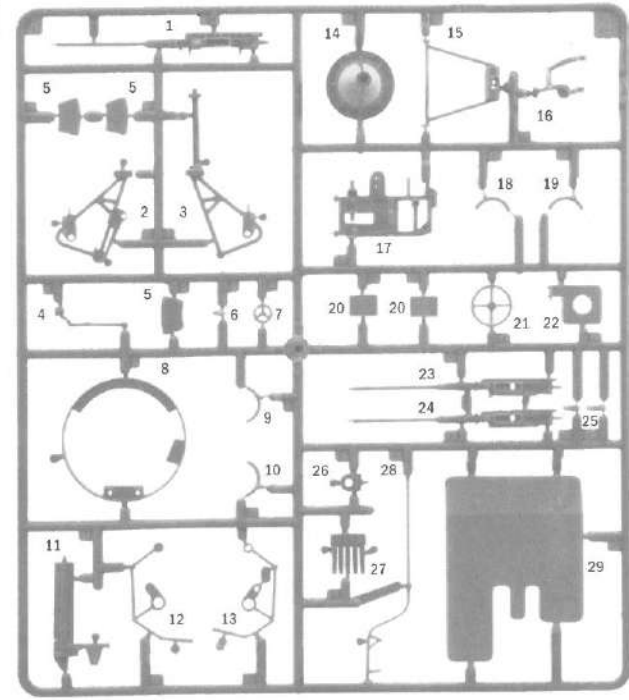
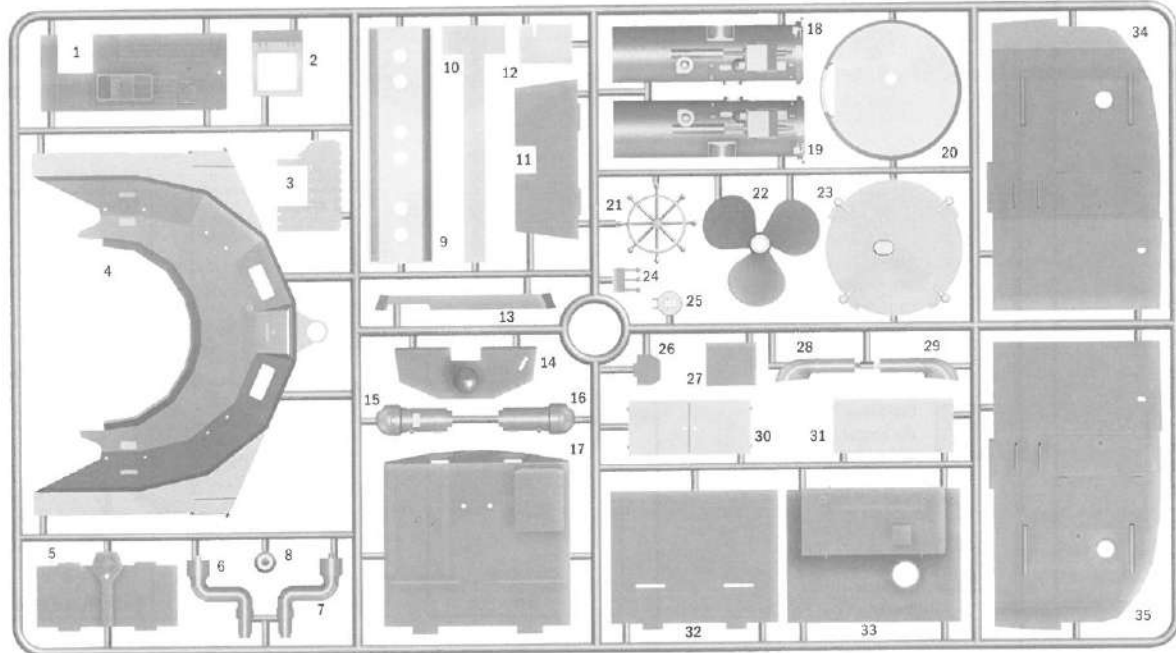
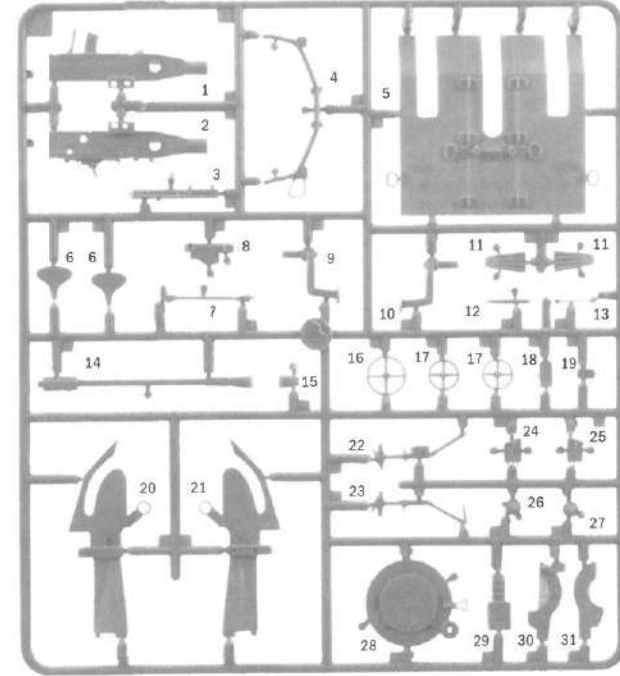
A SCHNELLBOOTWEISS ITA MM - 2720 ITA MM Acryl - 4696	B DARK RED ITA MM - 1506 ITA MM Acryl - 4714	C FLAT BLACK ITA MM - 1749 ITA MM Acryl - 4768	D GOLD ITA MM - 1744 ITA MM Acryl - 4671
E GUN METAL ITA MM - 1405 ITA MM Acryl - 4681	F DARK TAN ITA MM - 1742 ITA MM Acryl - 4709	G GRAY ITA MM - 1723 ITA MM Acryl - 4752	H MEDIUM GRAY ITA MM - 1721 ITA MM Acryl - 4746
I SAND ITA MM - 1706 ITA MM Acryl - 44720	J GREEN ITA MM - 1524 ITA MM Acryl - 4669	K RED ITA MM - 1503 ITA MM Acryl - 4714	

 Parts not for use
 Teile werden nicht verwendet
 Parti da non utilizzare
 Pièces à ne pas utiliser

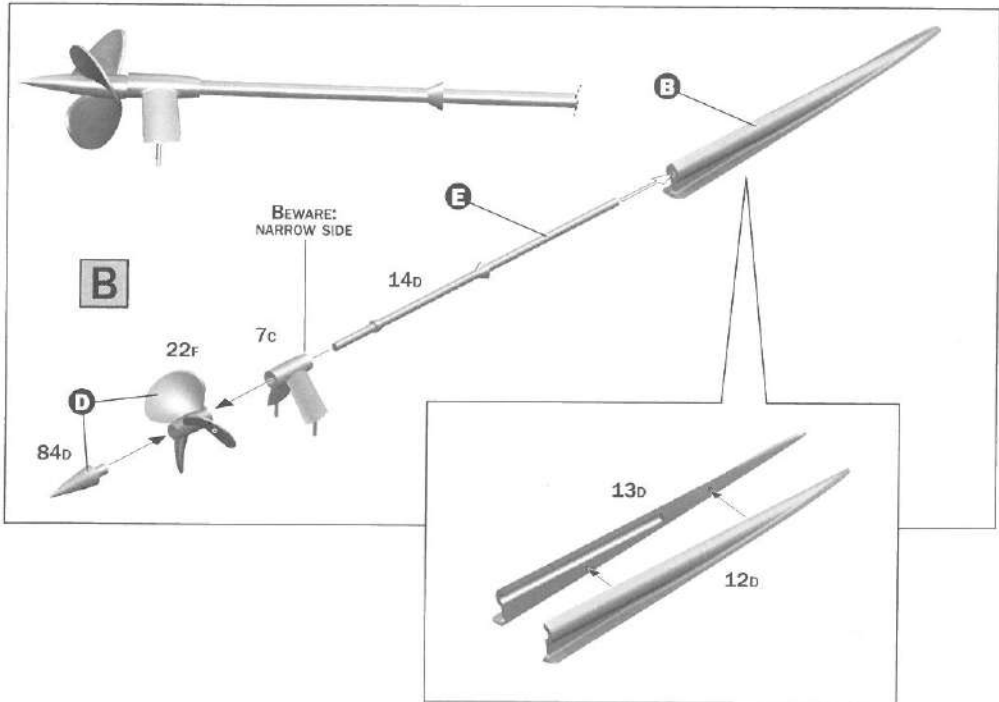
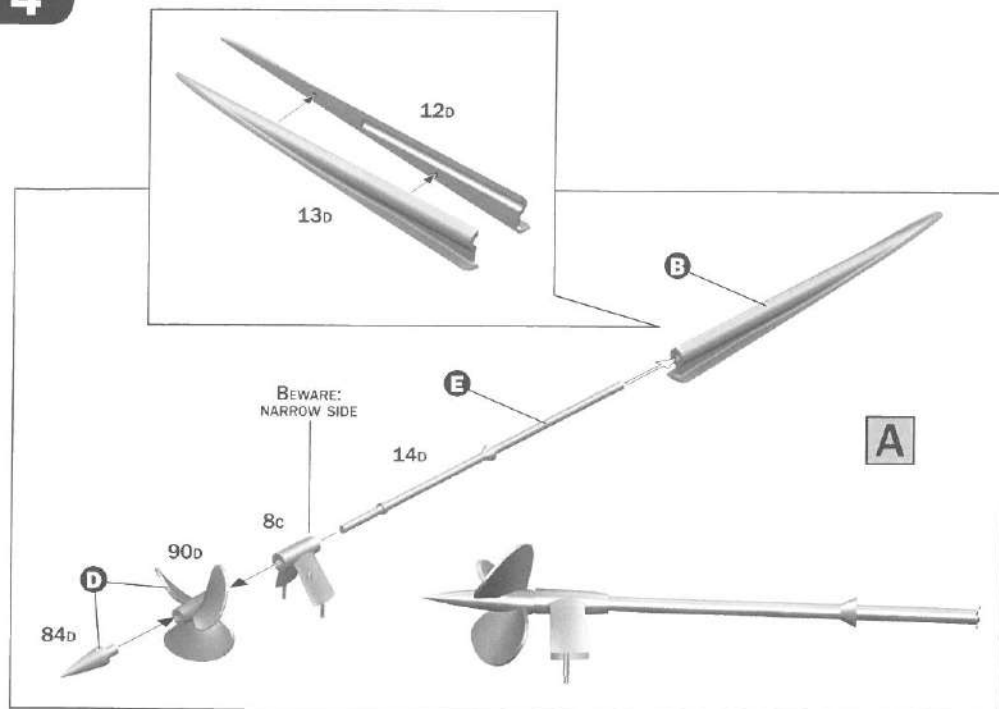
 Drill holes
 Die Locher Ausbohren
 Aprire i fori
 Ouvrir les trous

 Cut
 Entfernen
 Separare
 Retirer

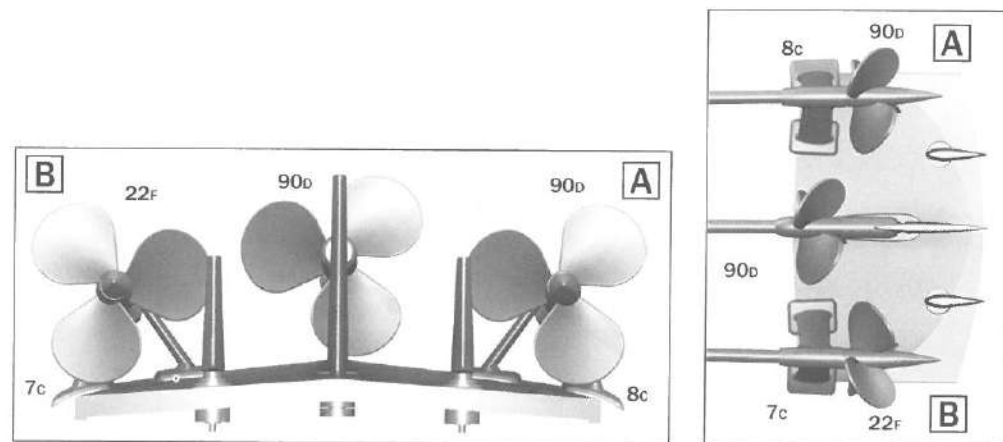
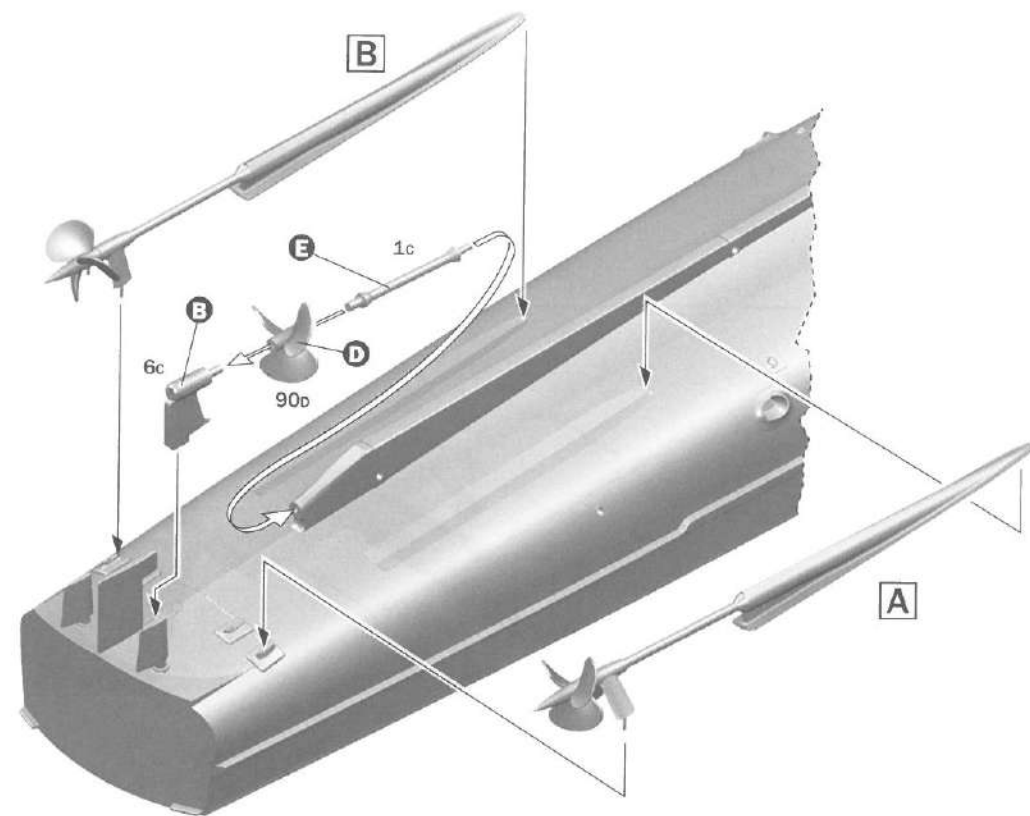


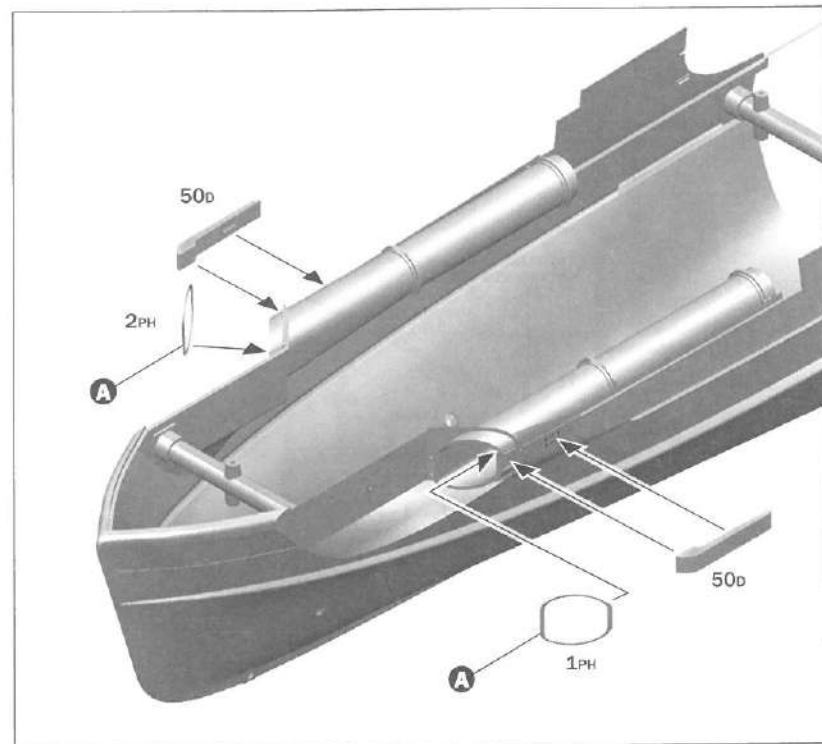
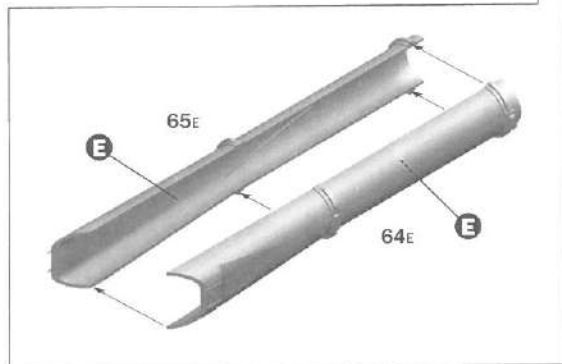
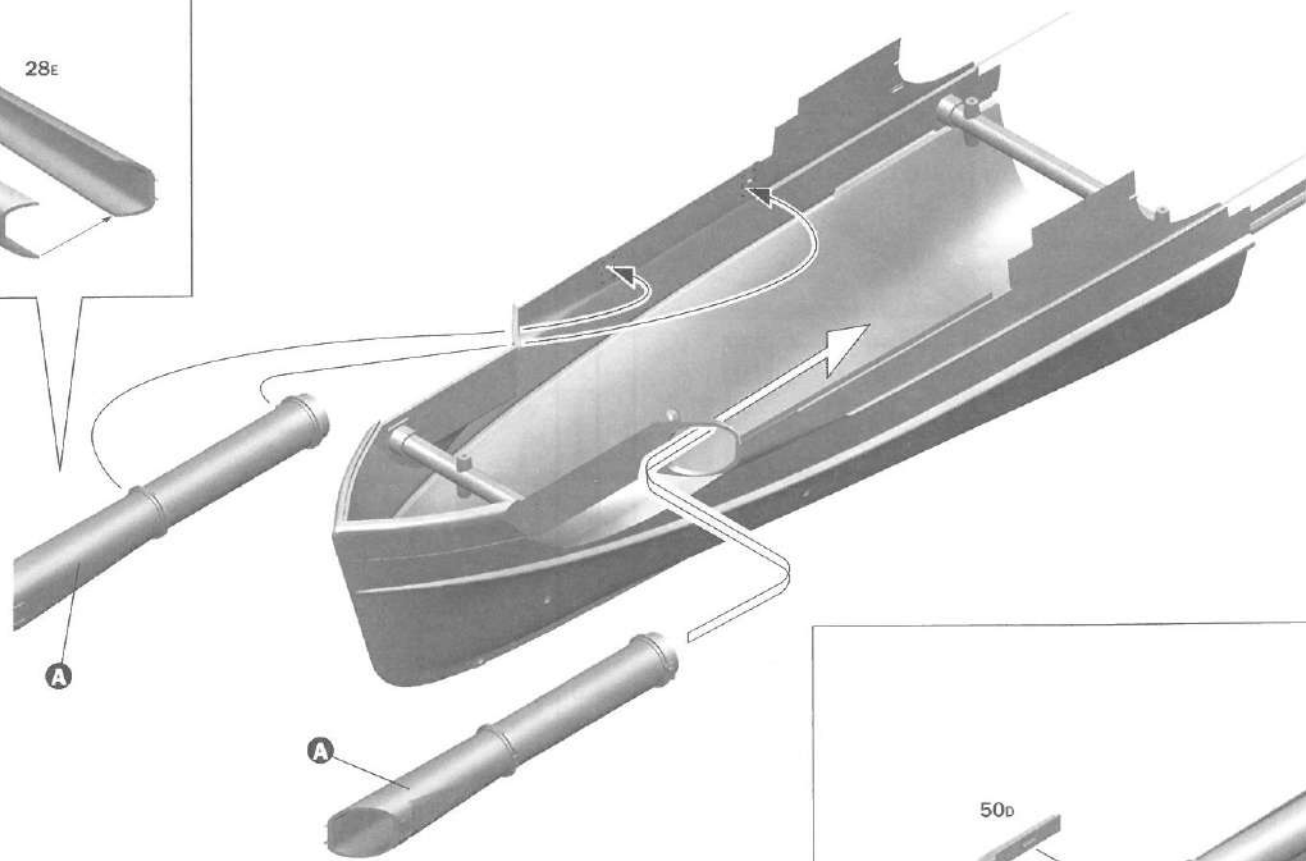
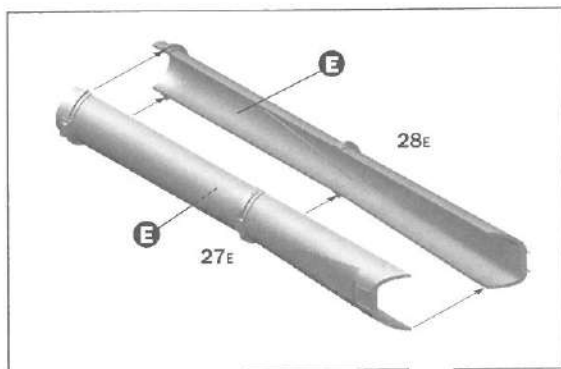
E**H****F****G**

4

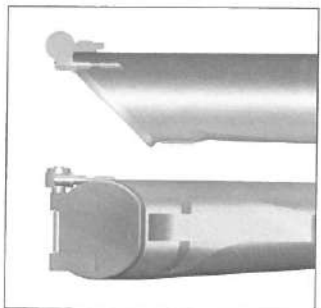
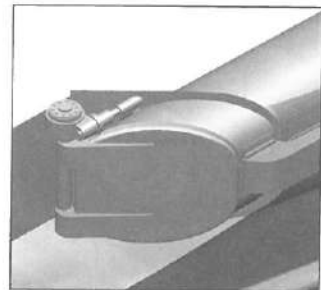
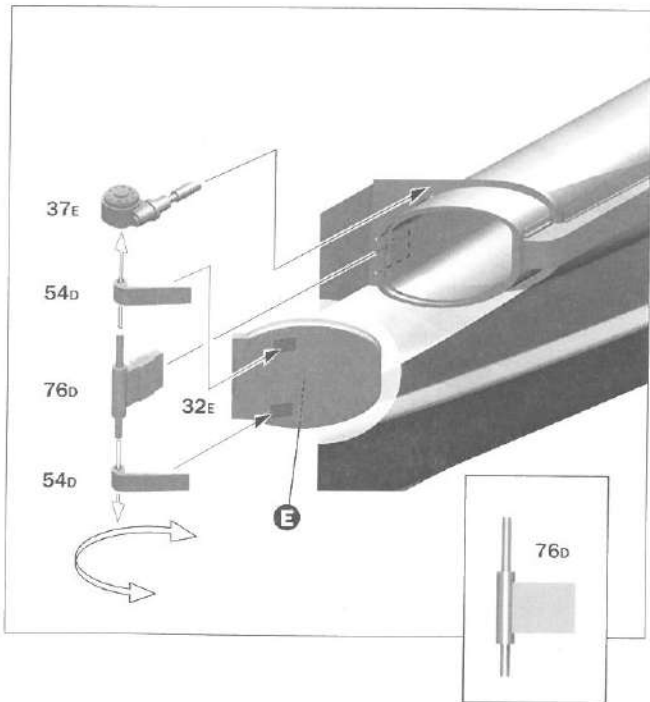
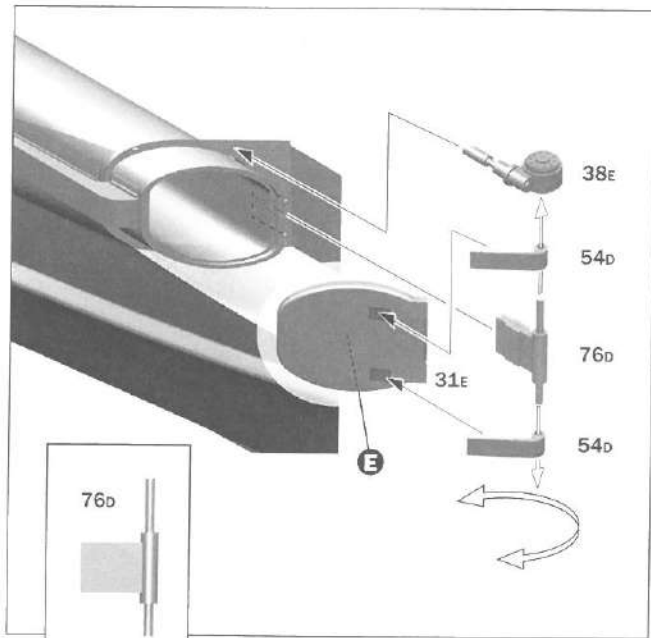
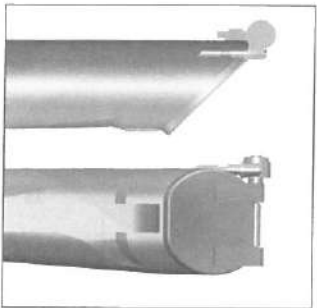
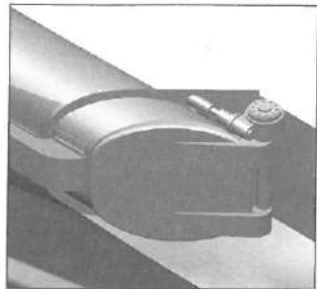


5

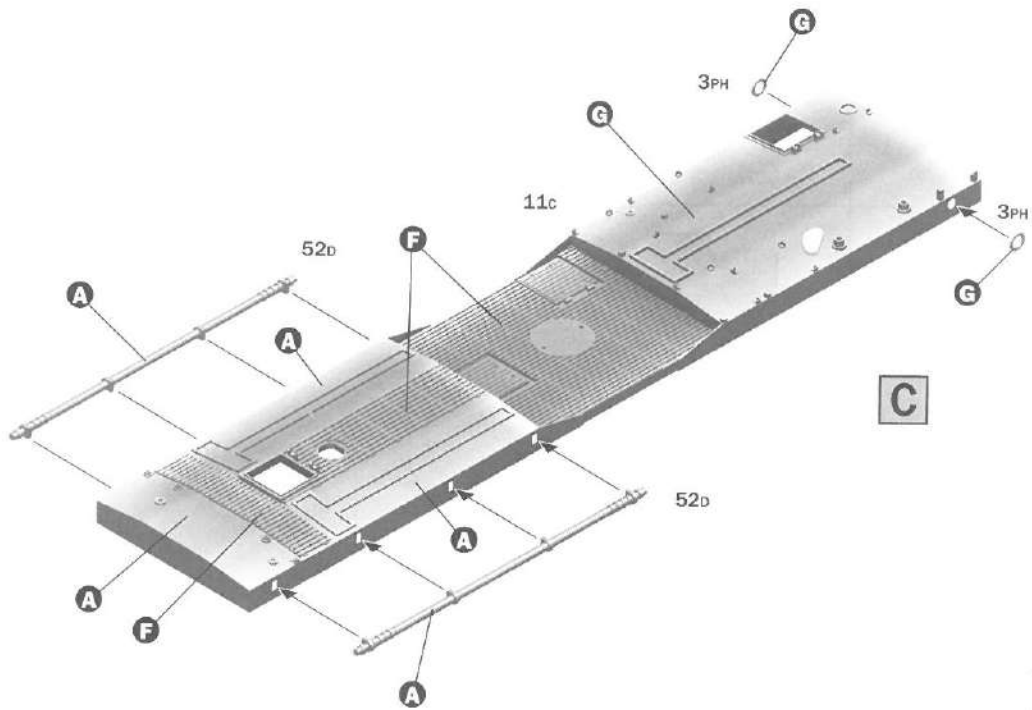


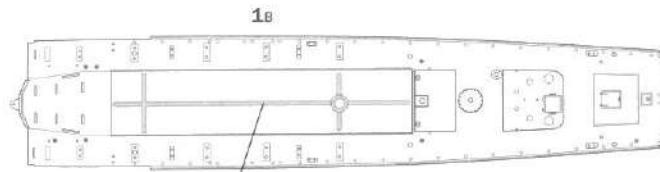
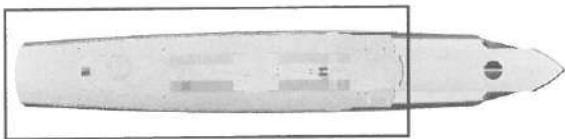


7

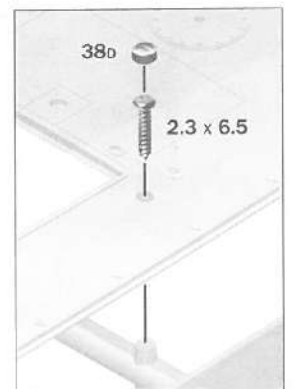
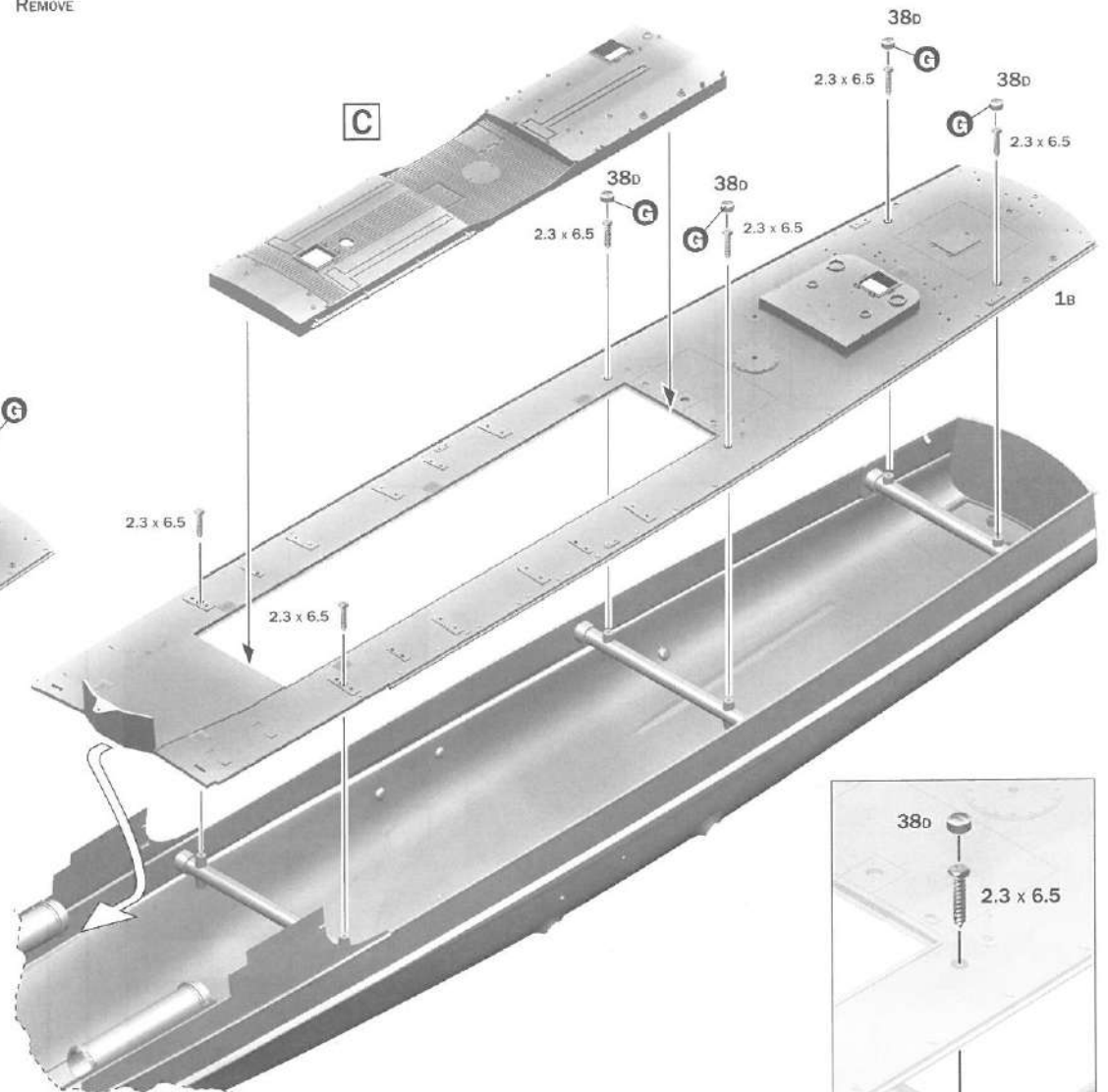
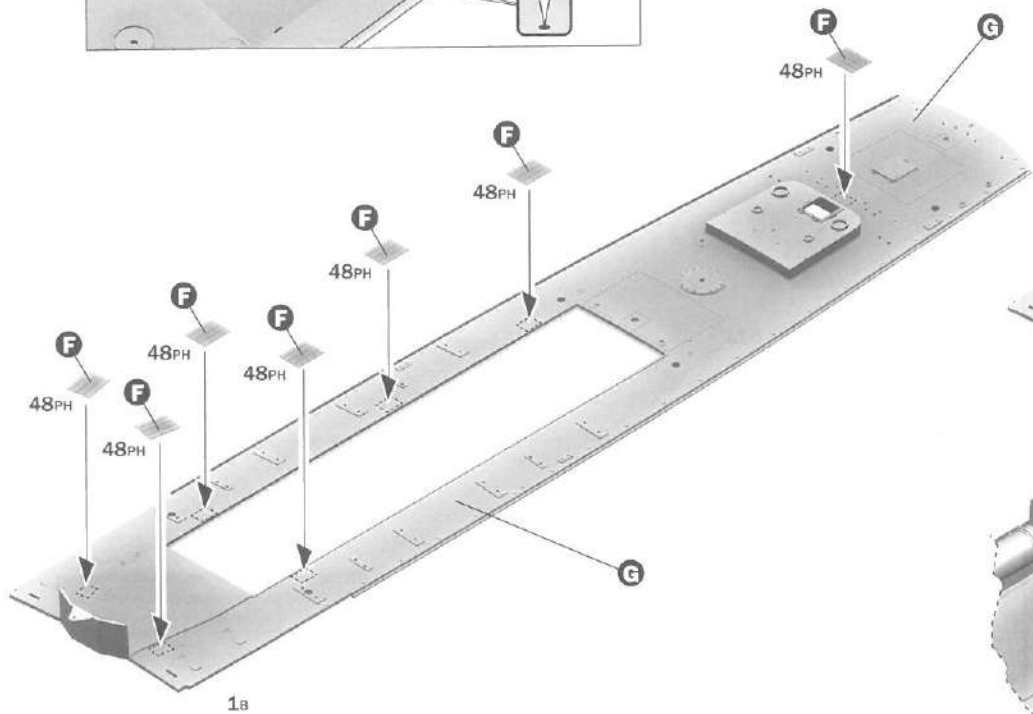
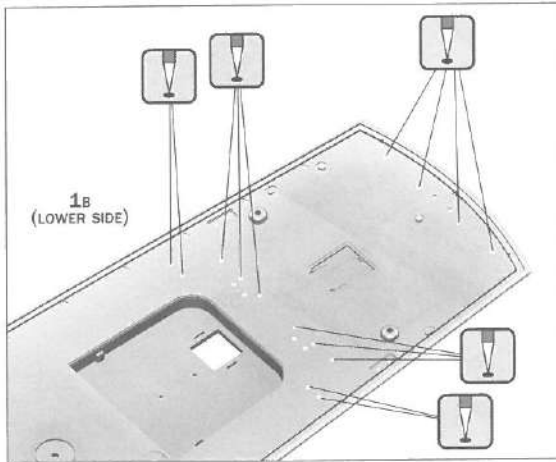


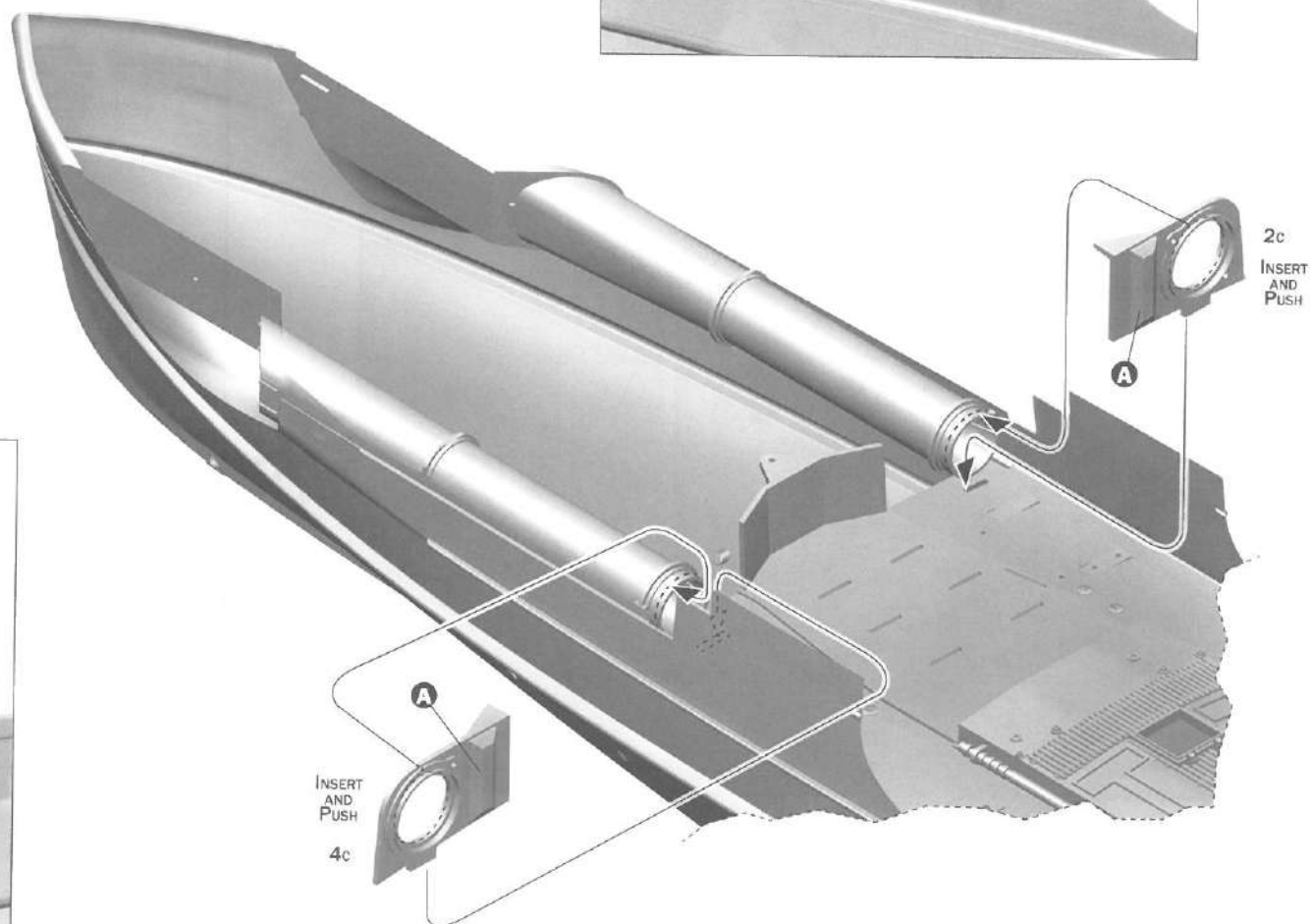
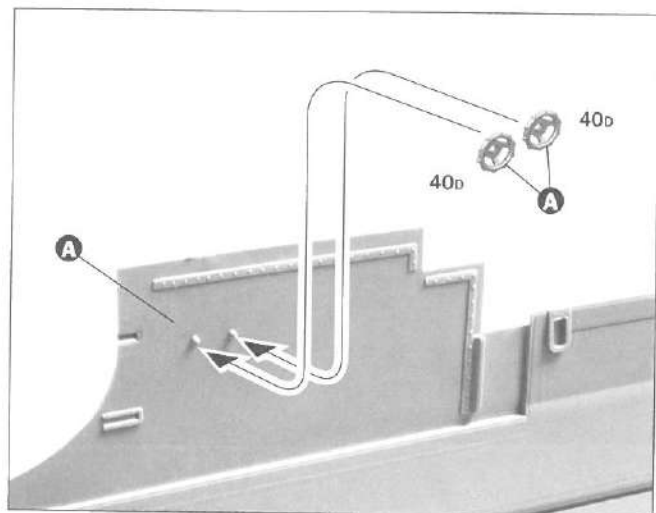
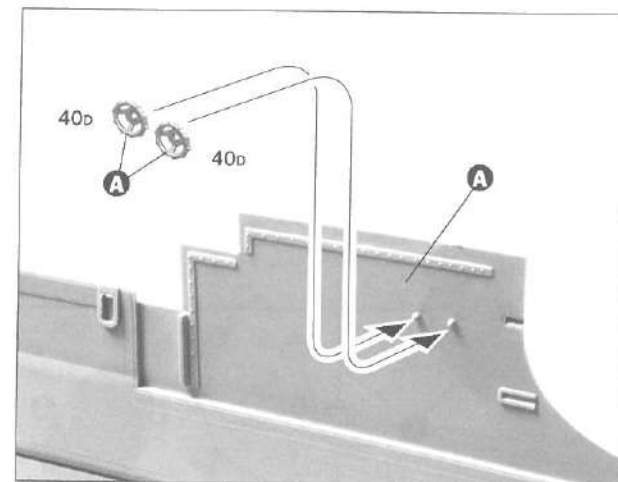
8

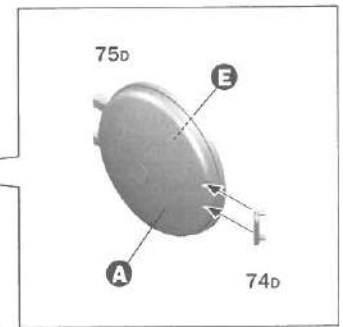
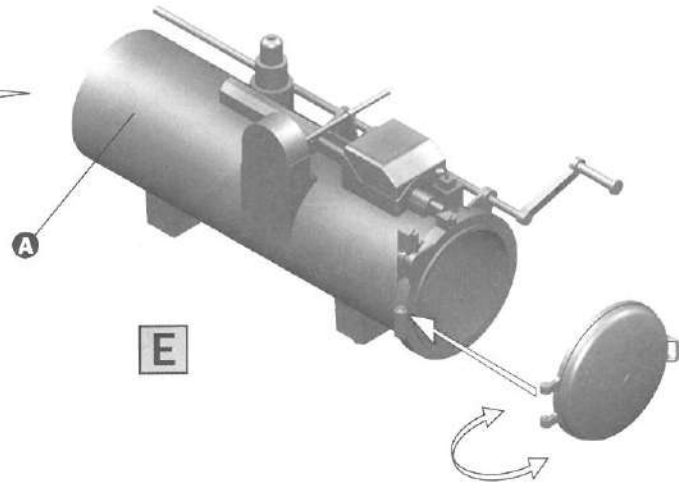
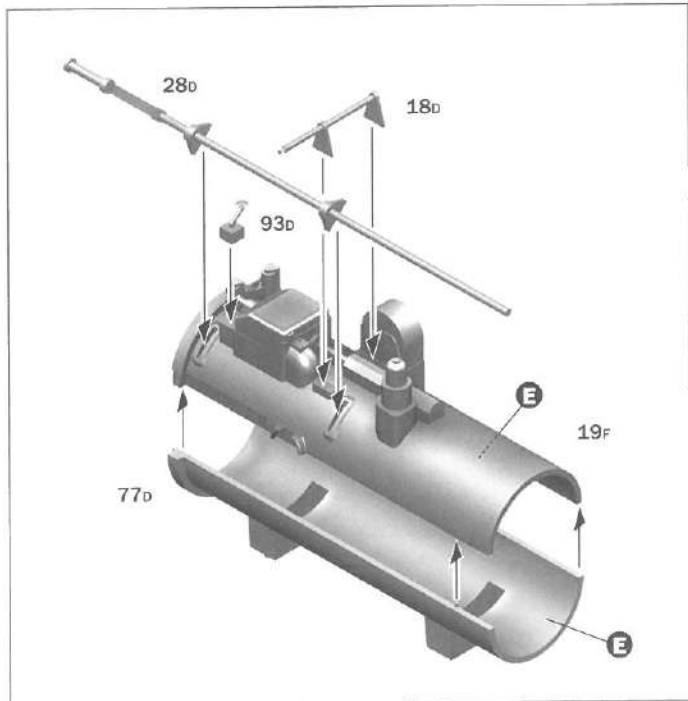
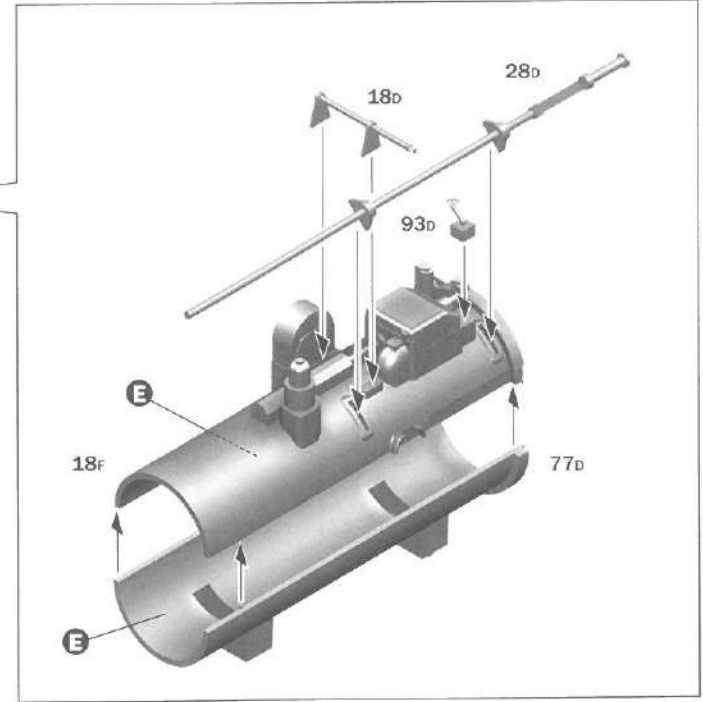
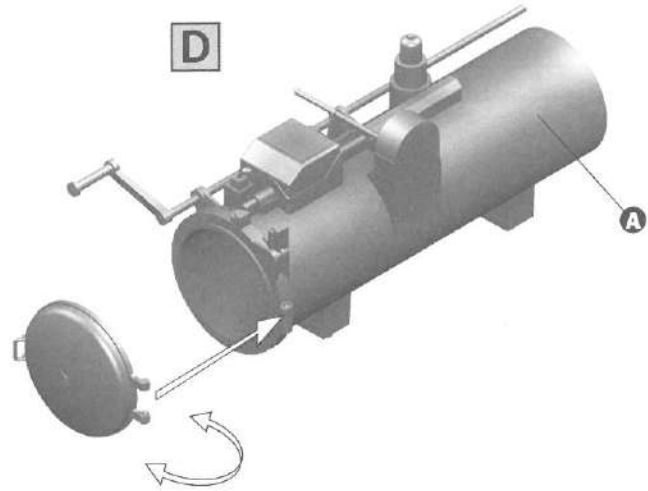
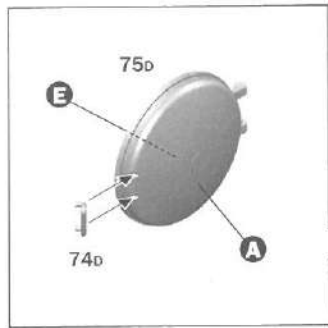


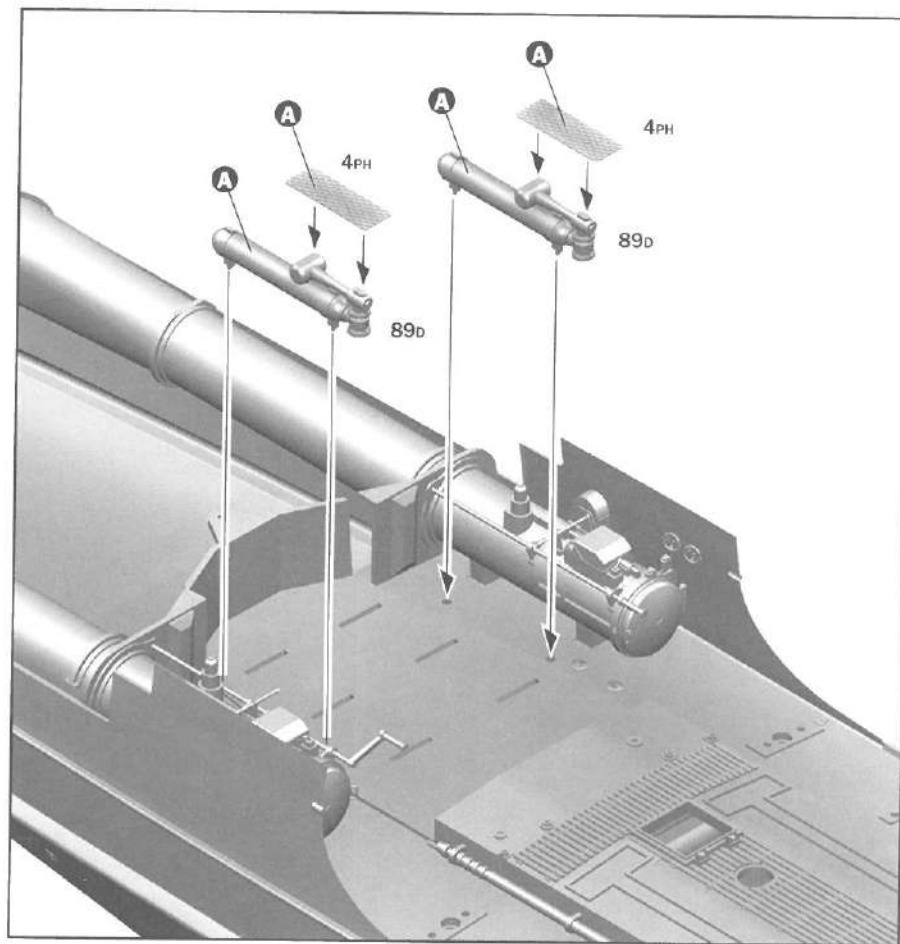
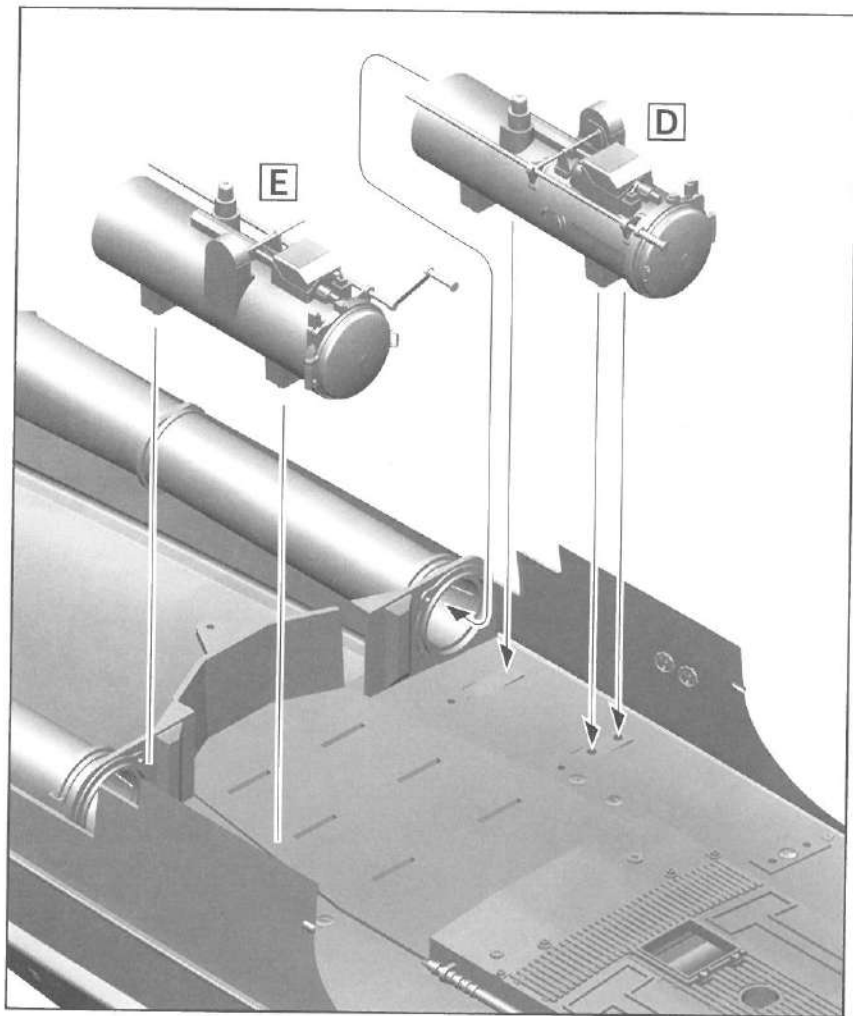


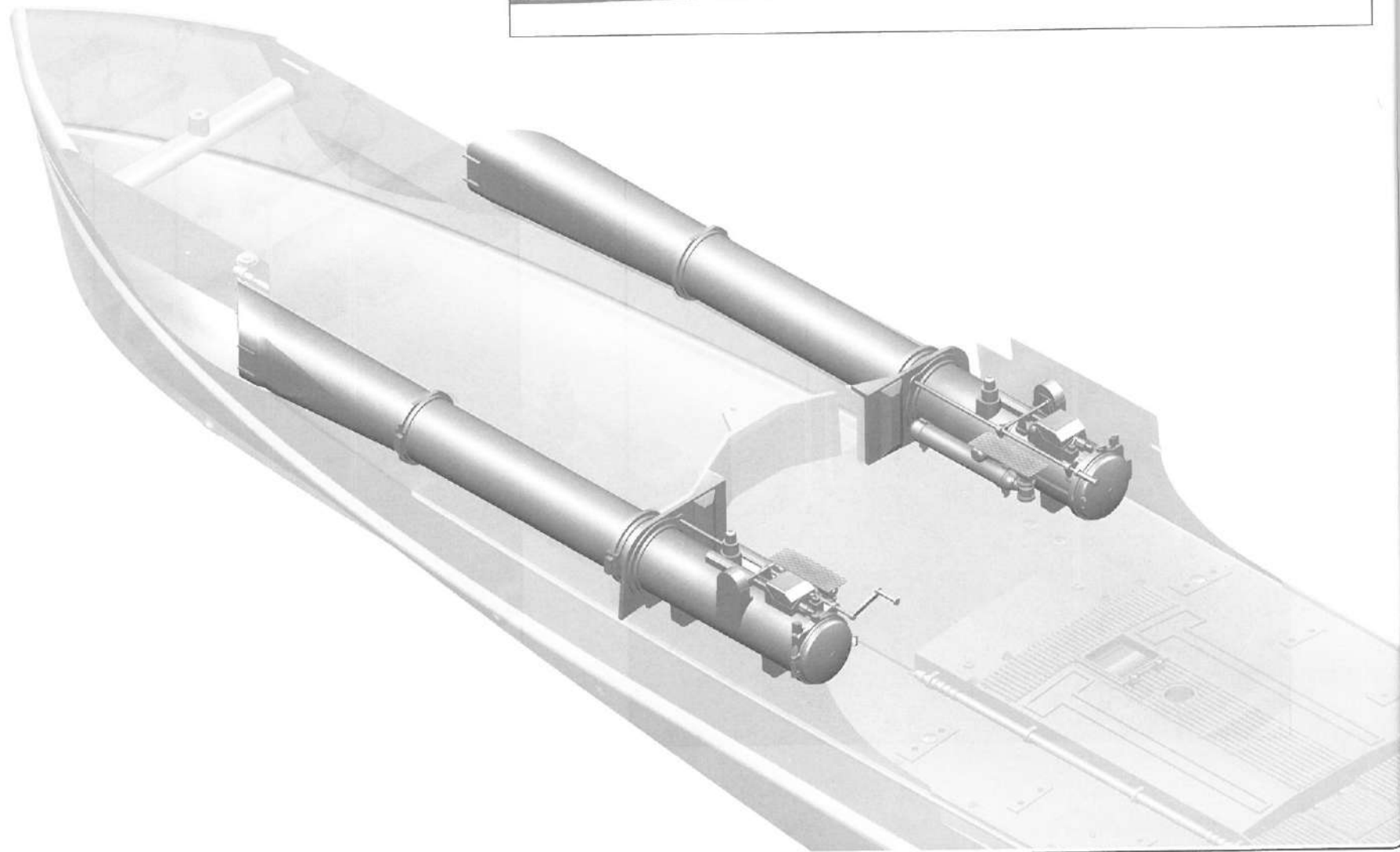
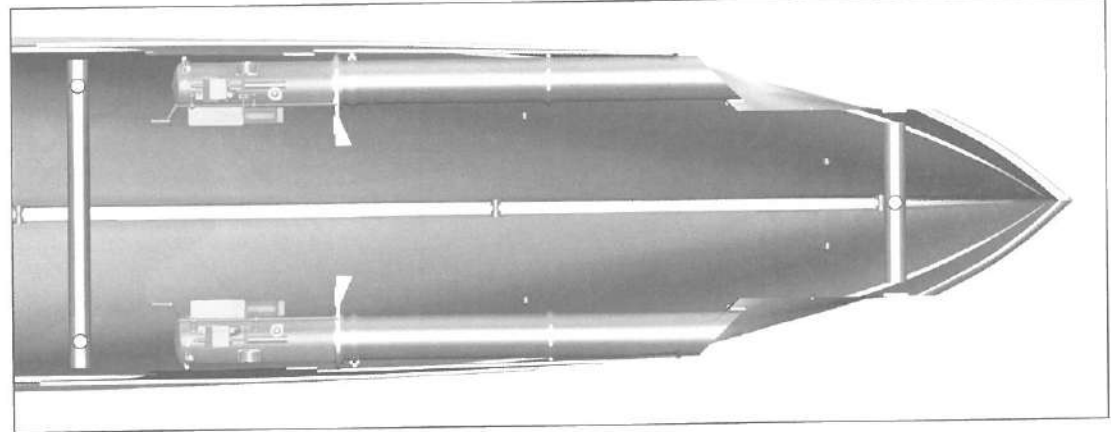
REMOVE

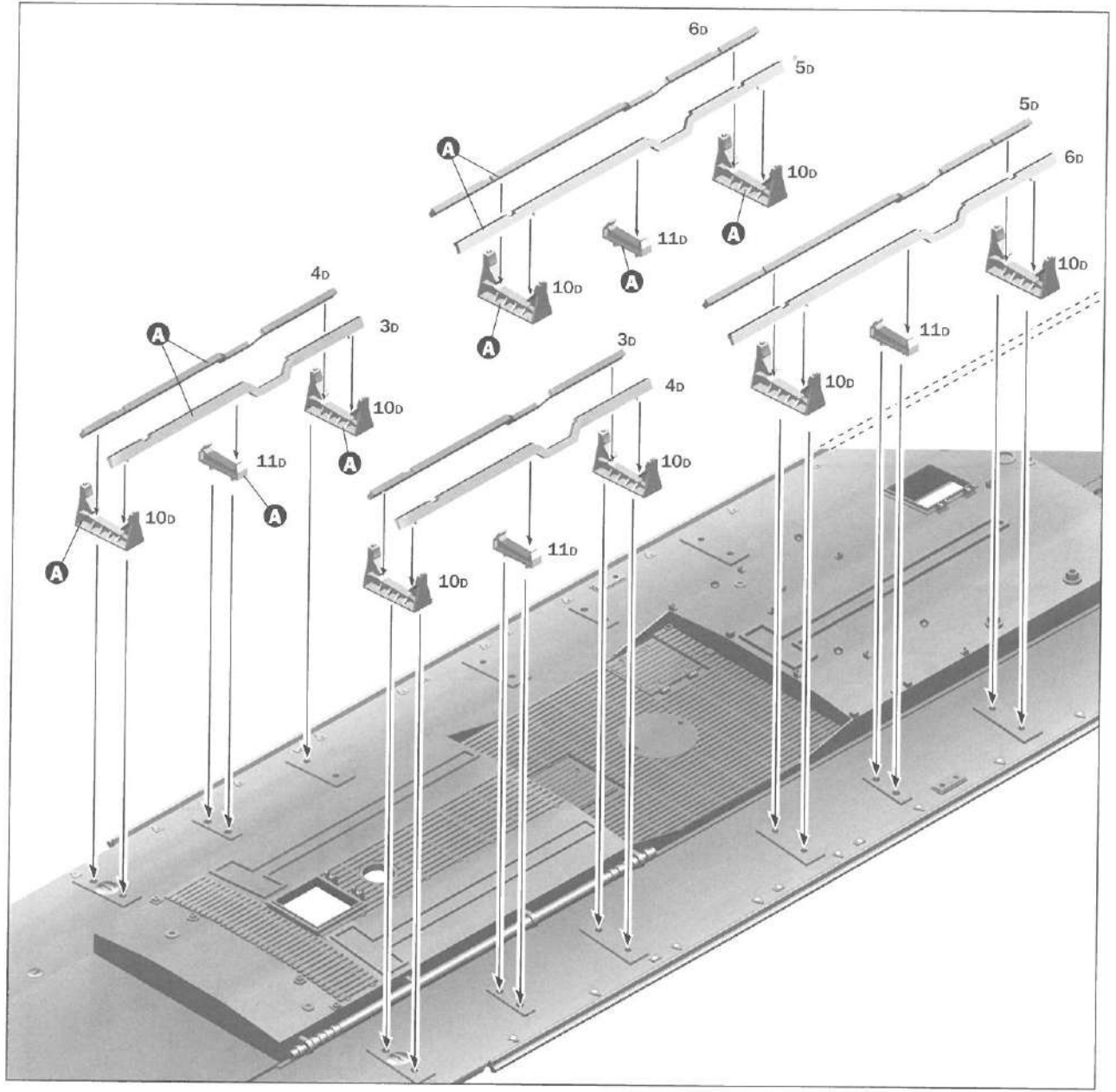
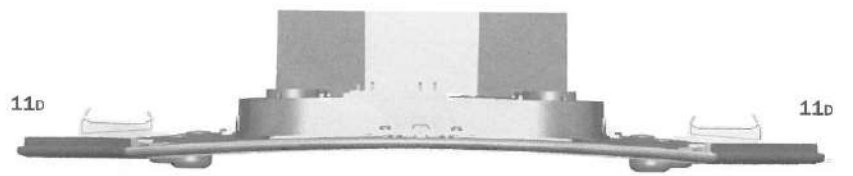
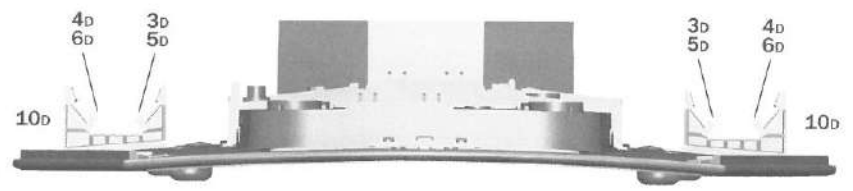
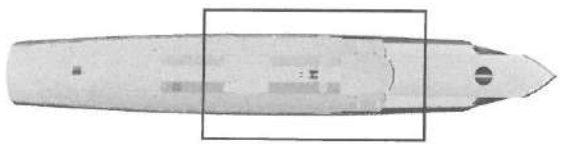


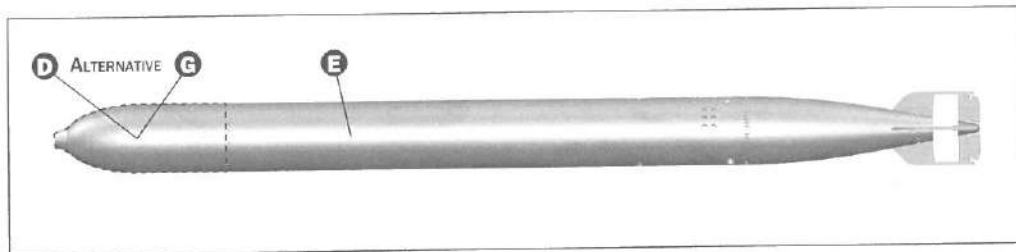
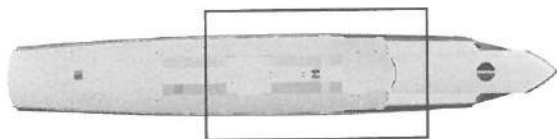




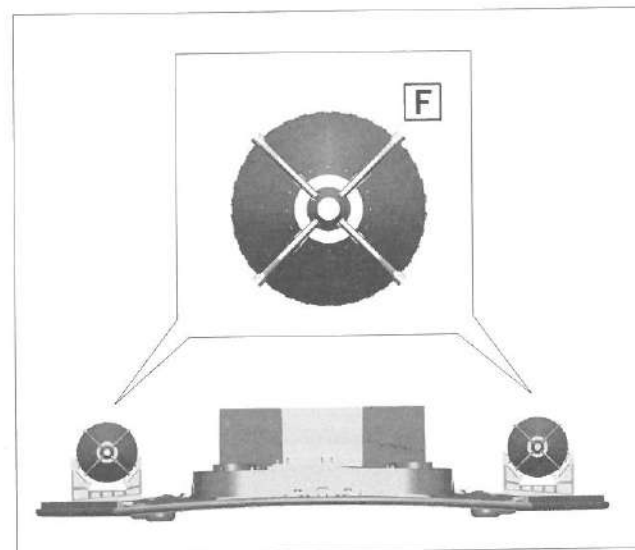
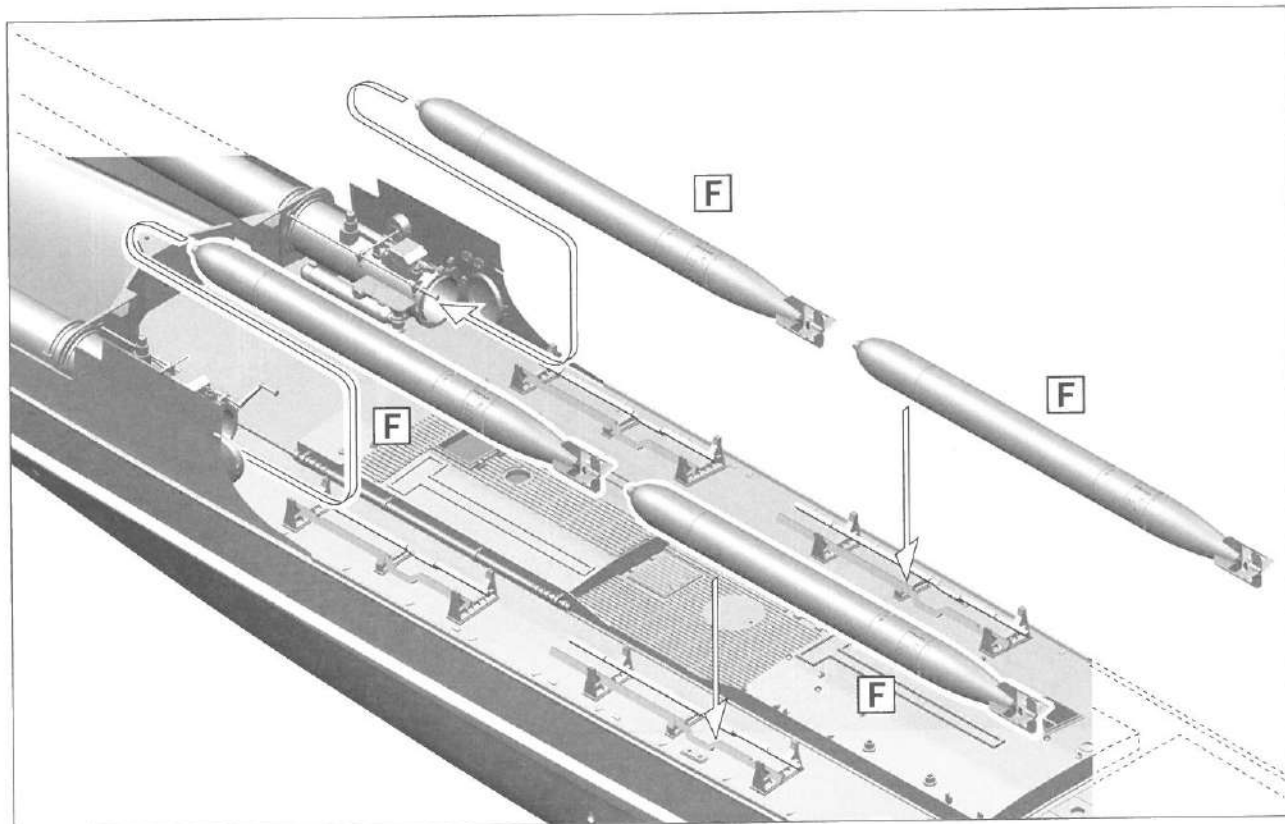
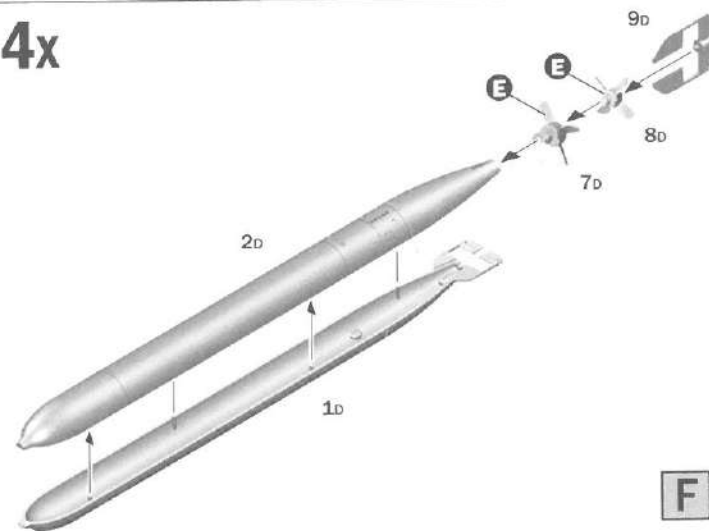


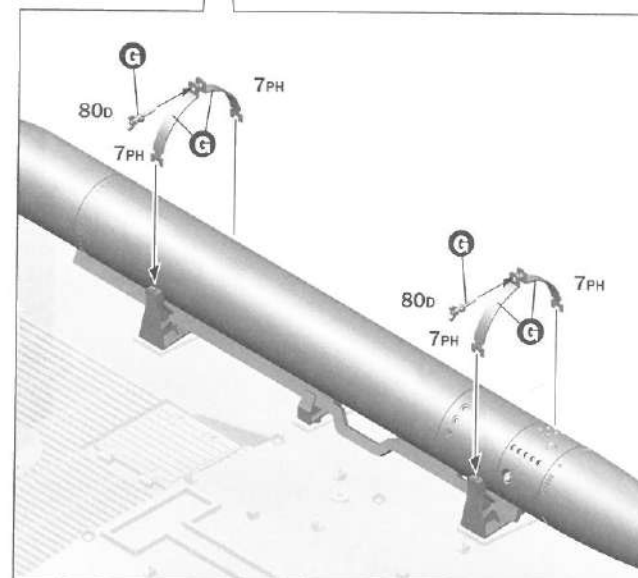
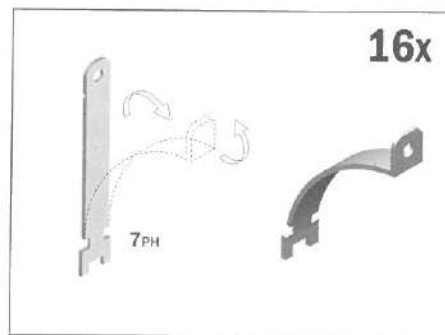
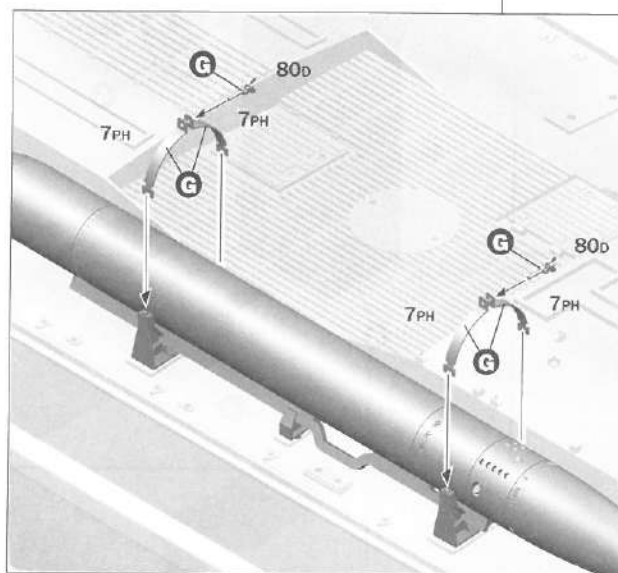
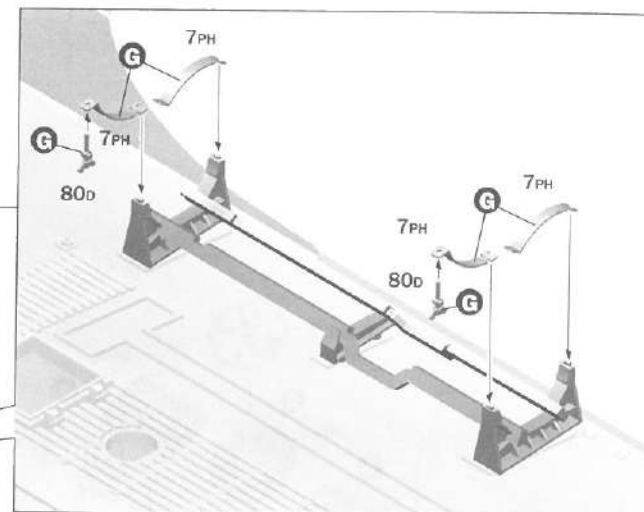
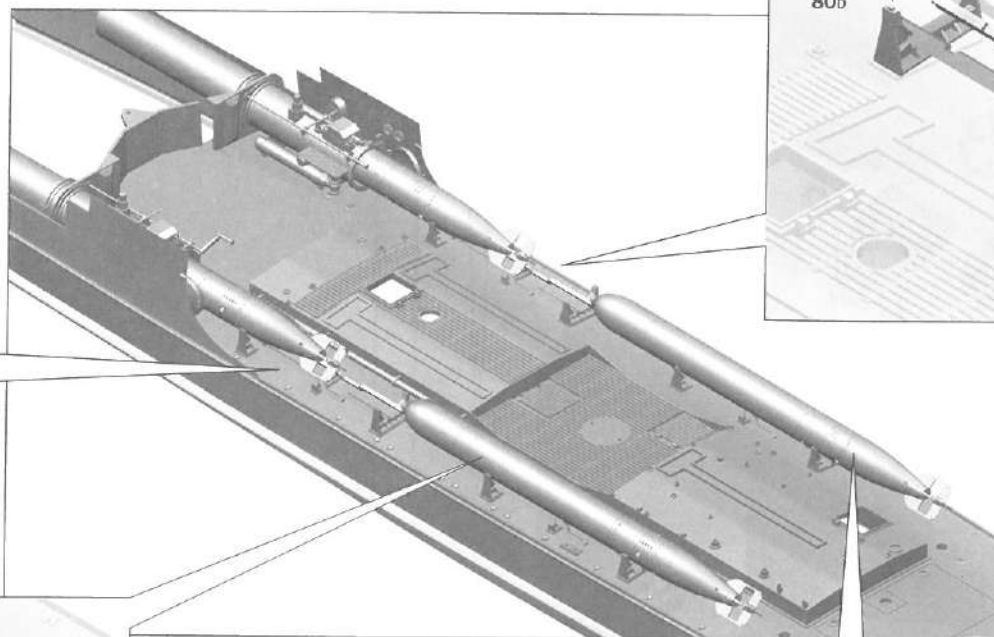
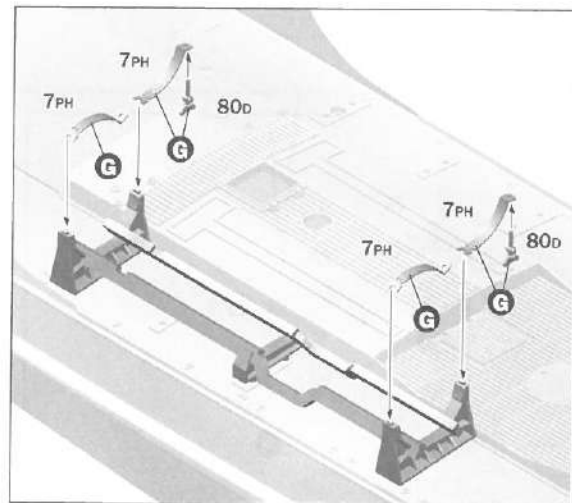
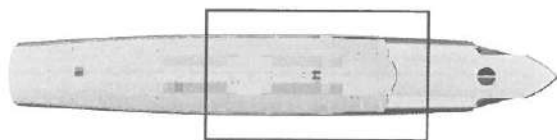


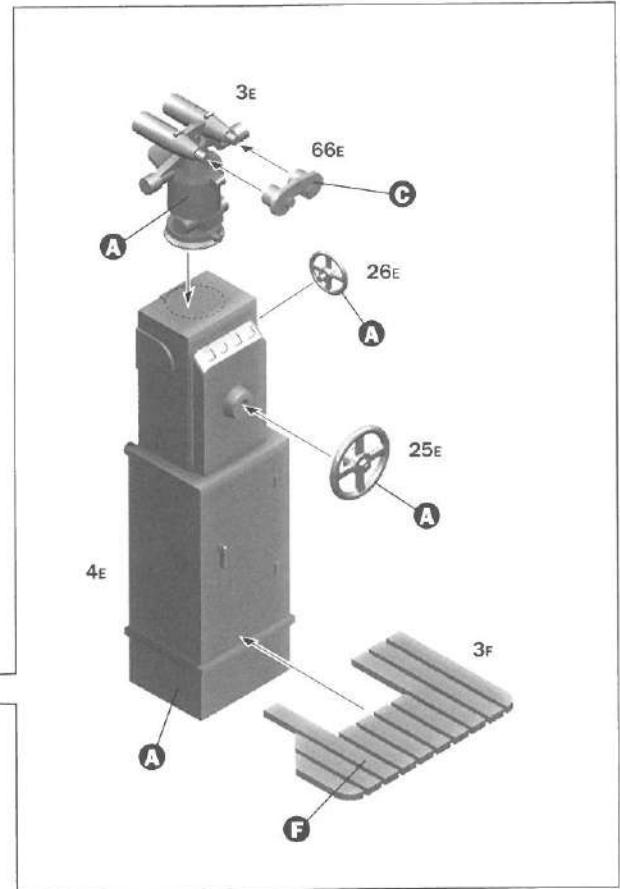
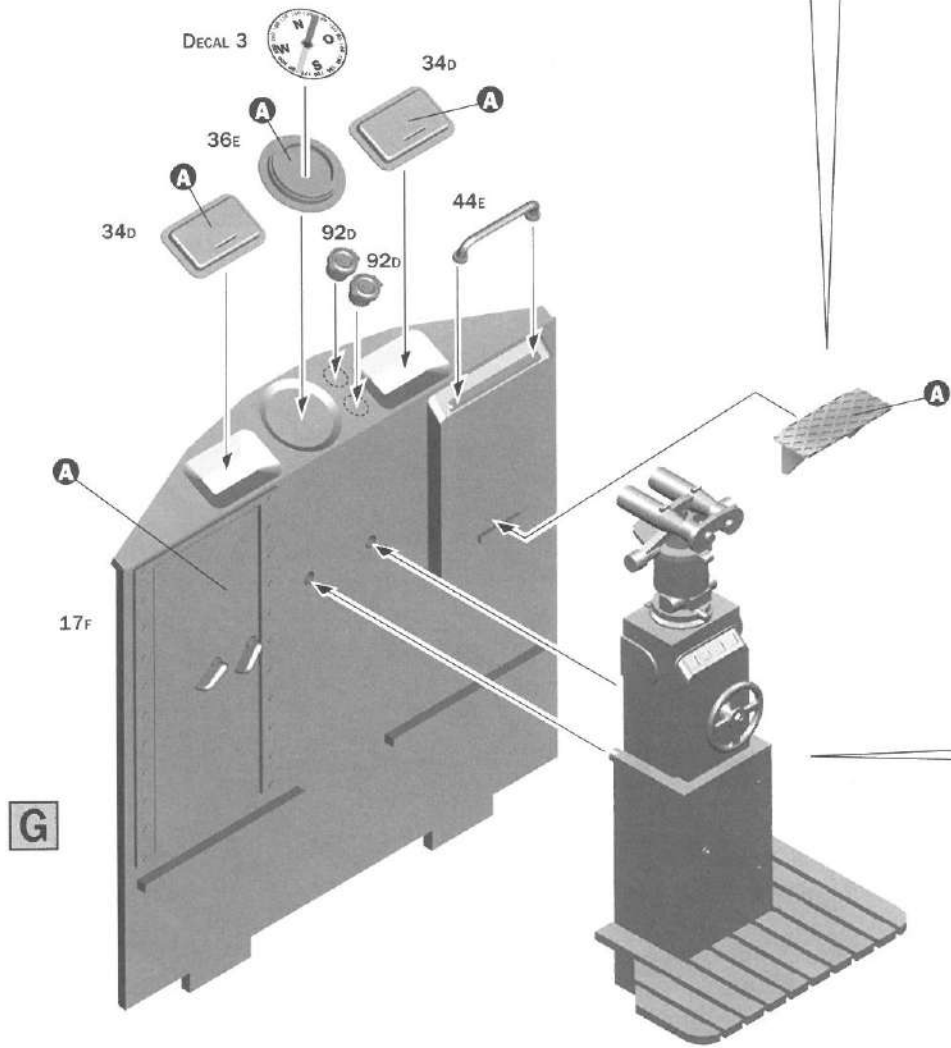
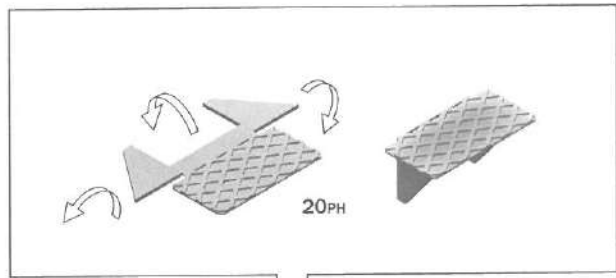




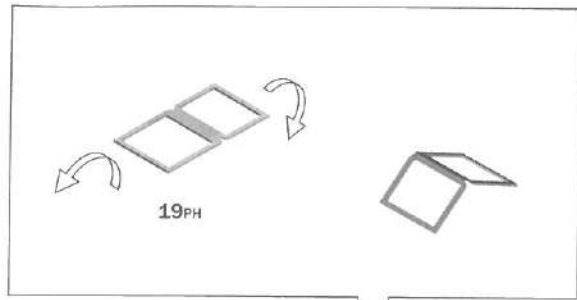
4x



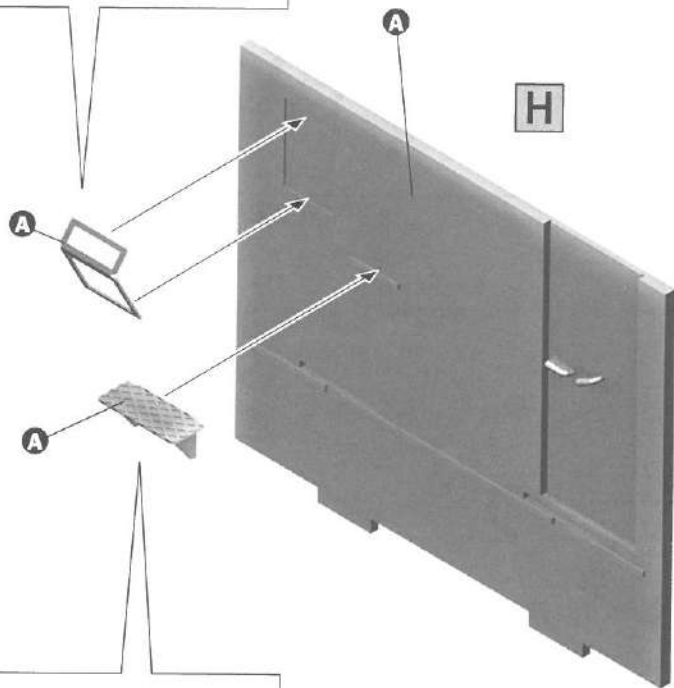




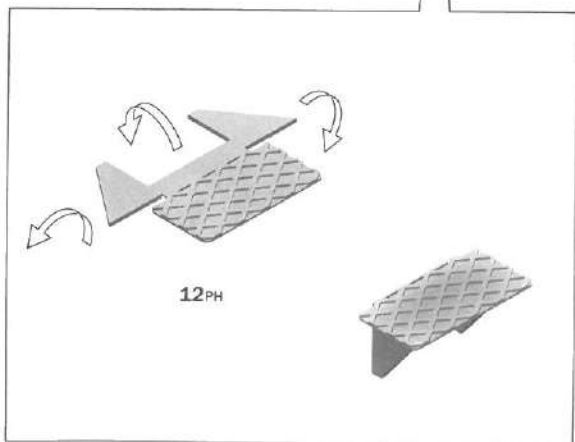
18



19PH

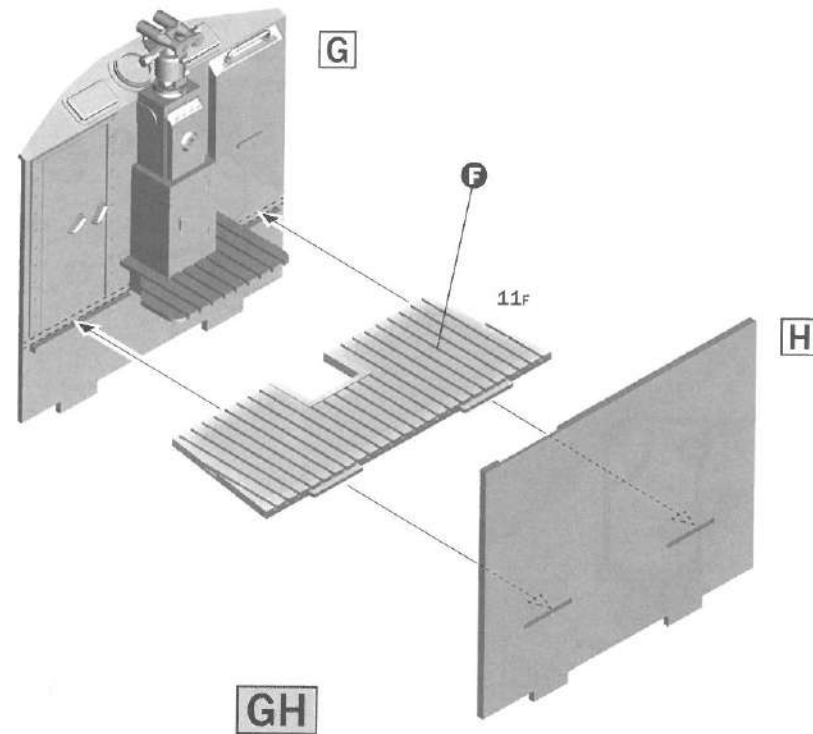
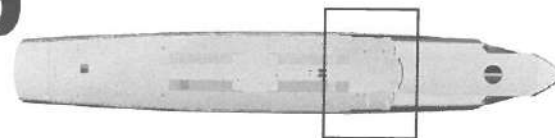


32F



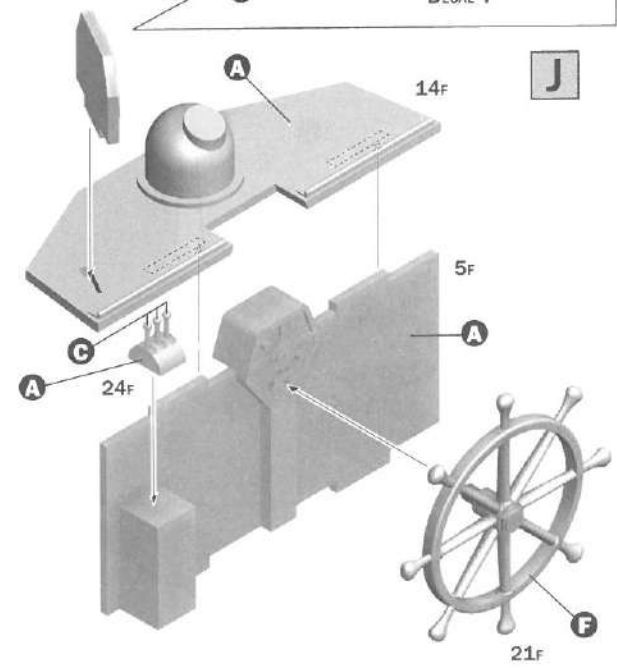
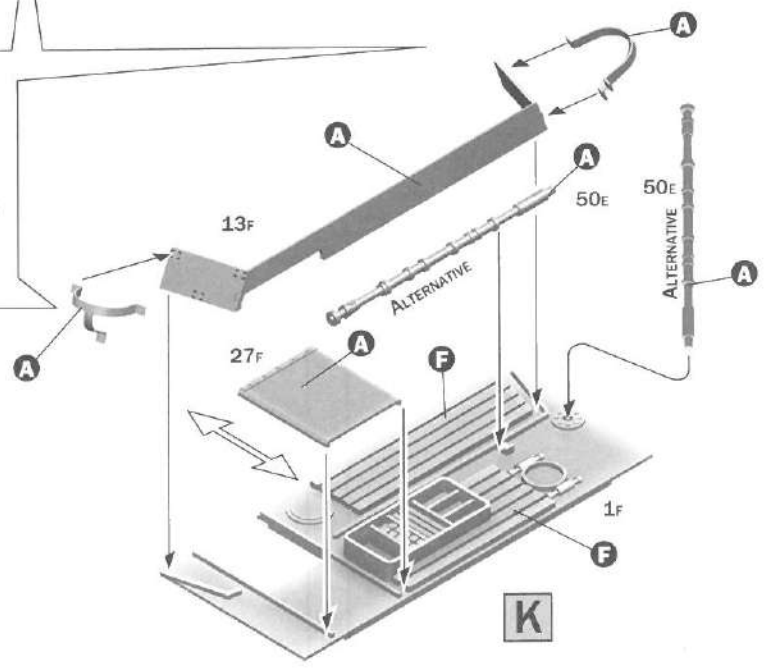
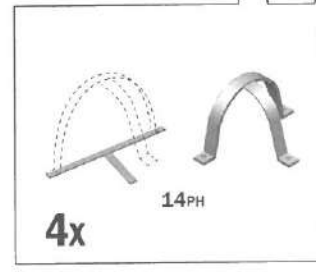
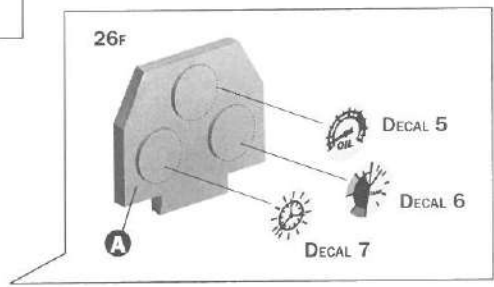
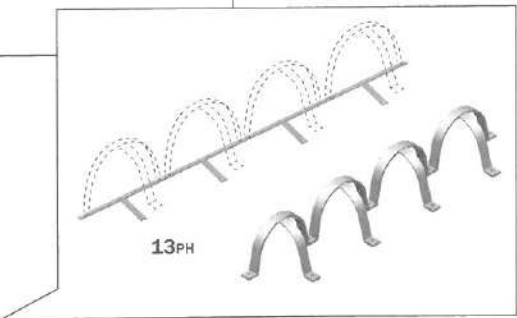
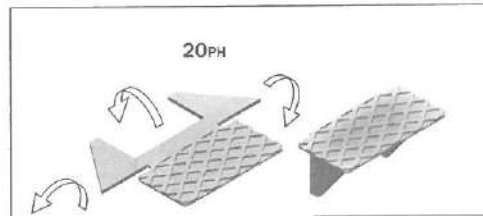
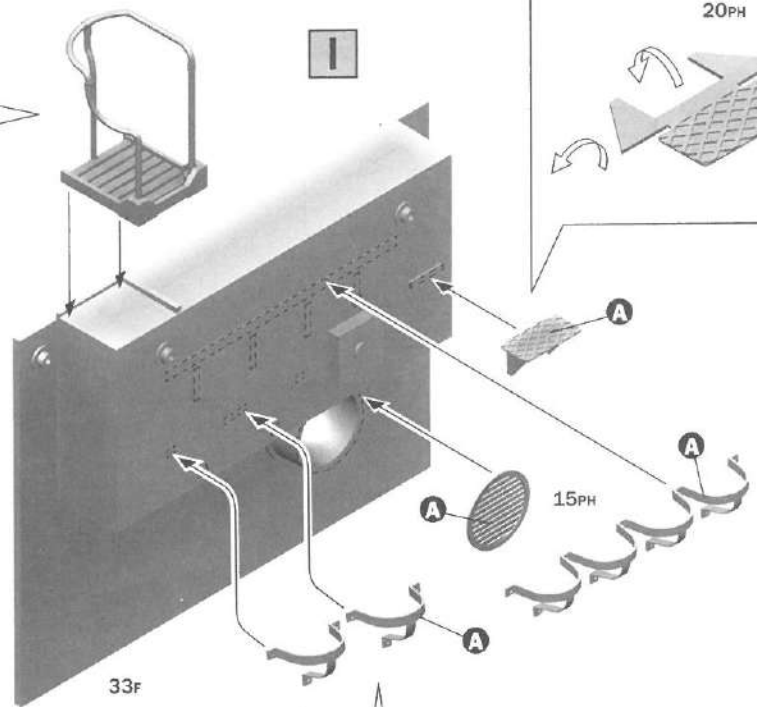
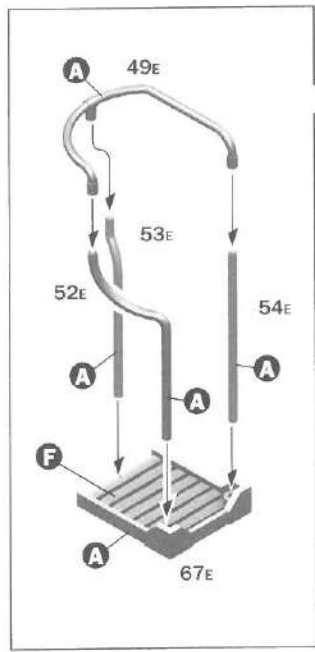
12PH

19



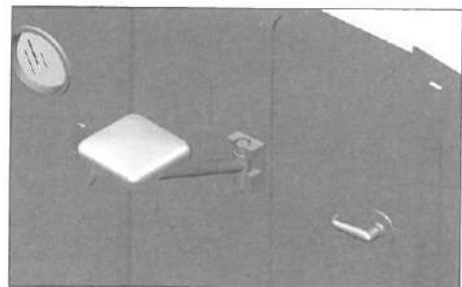
11F

GH

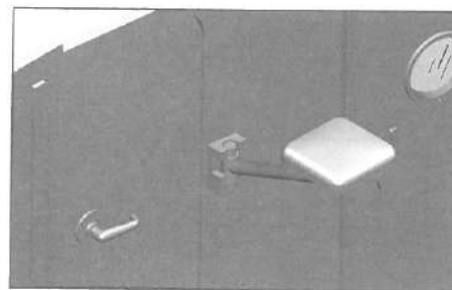


K

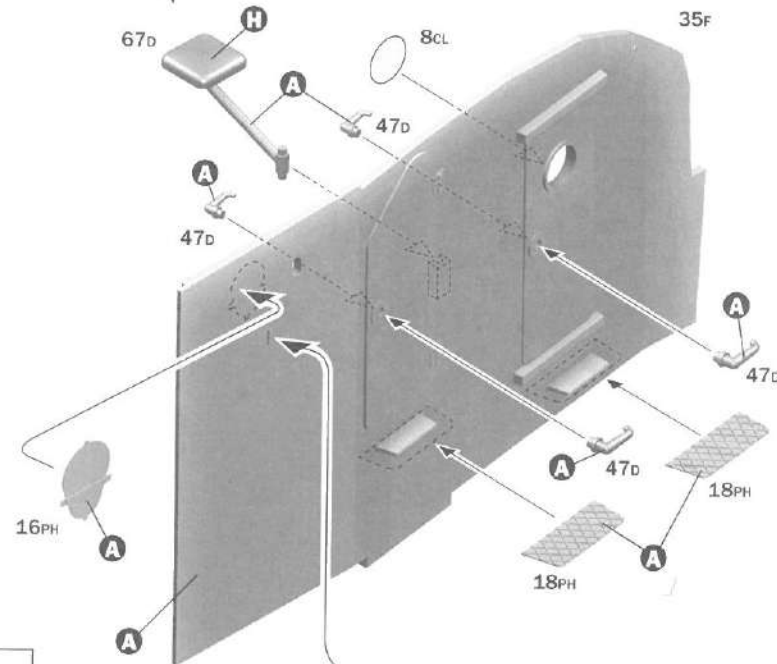
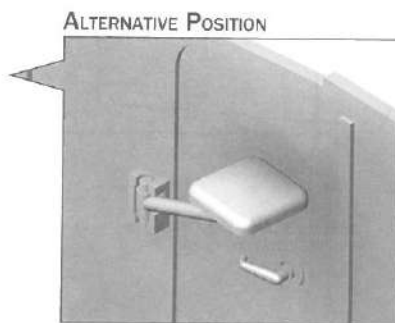
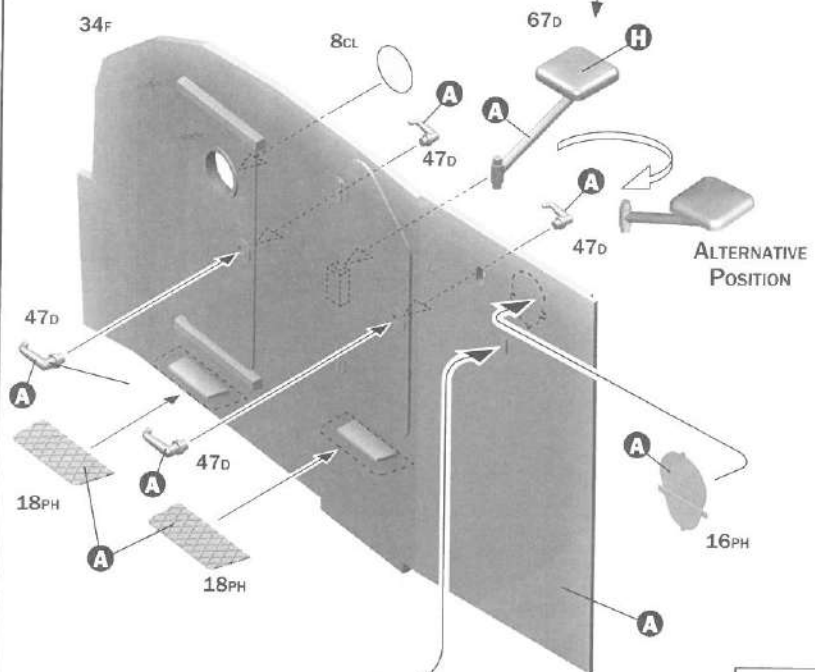
J



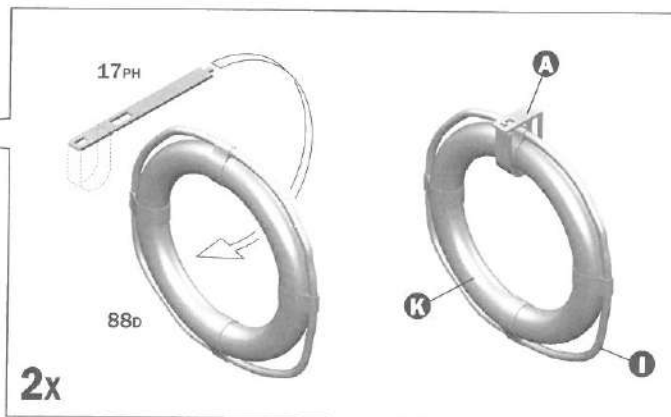
OTHER SIDE



OTHER SIDE

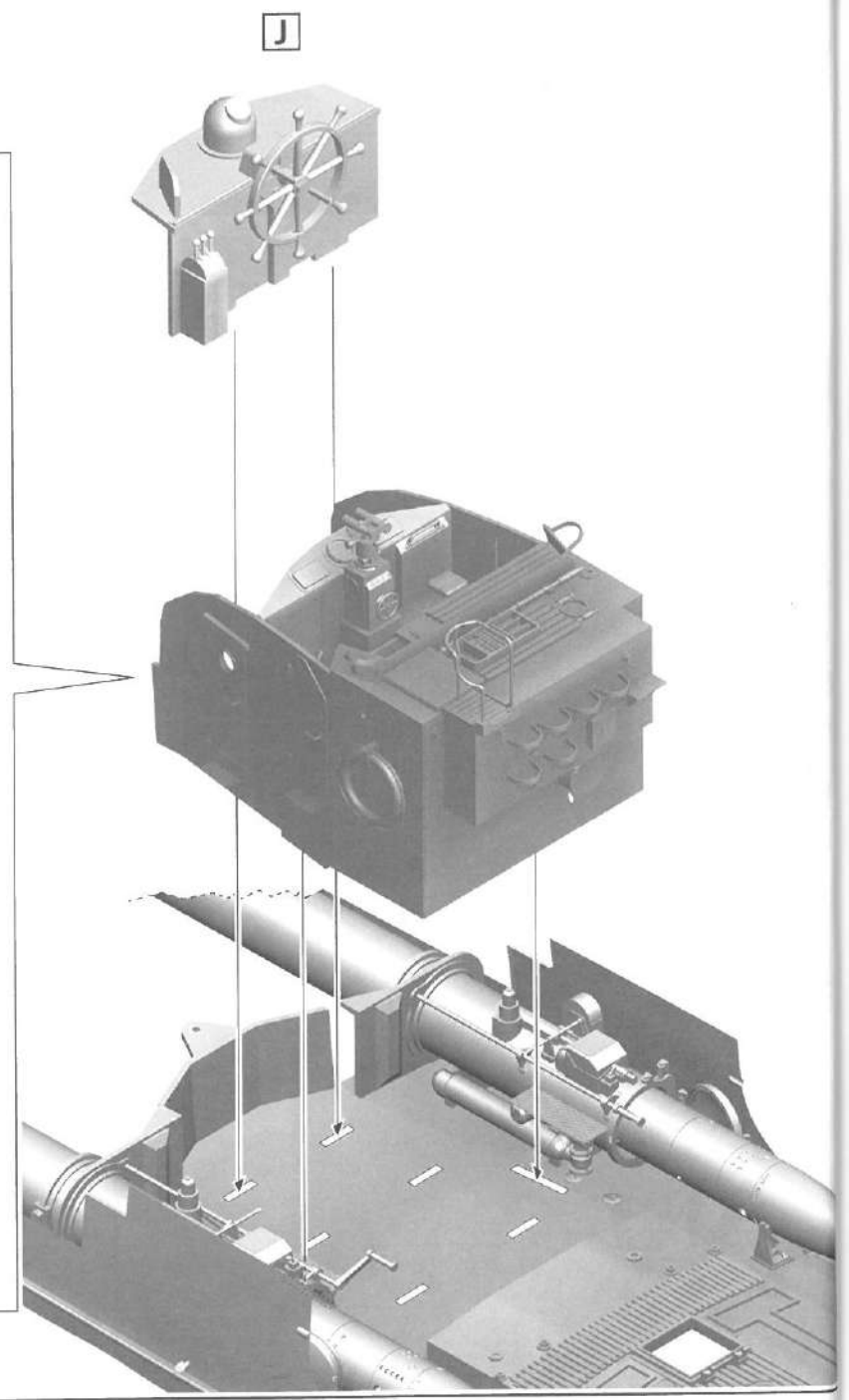
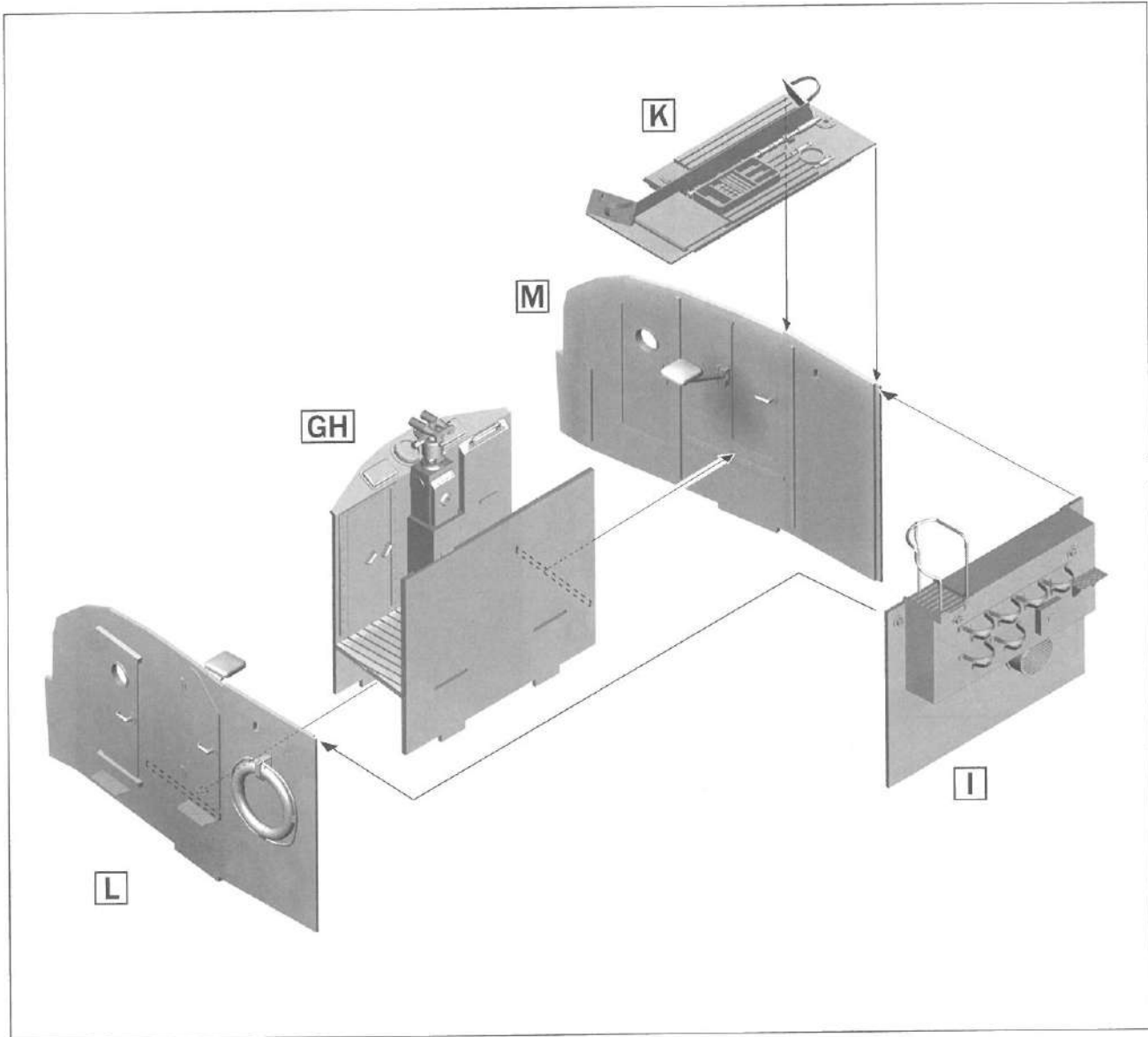
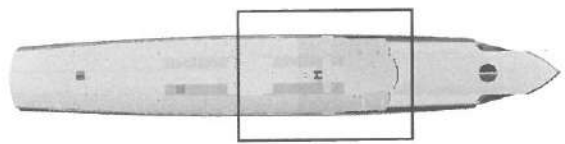


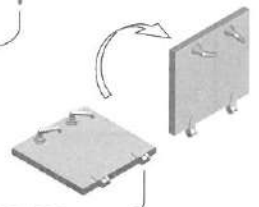
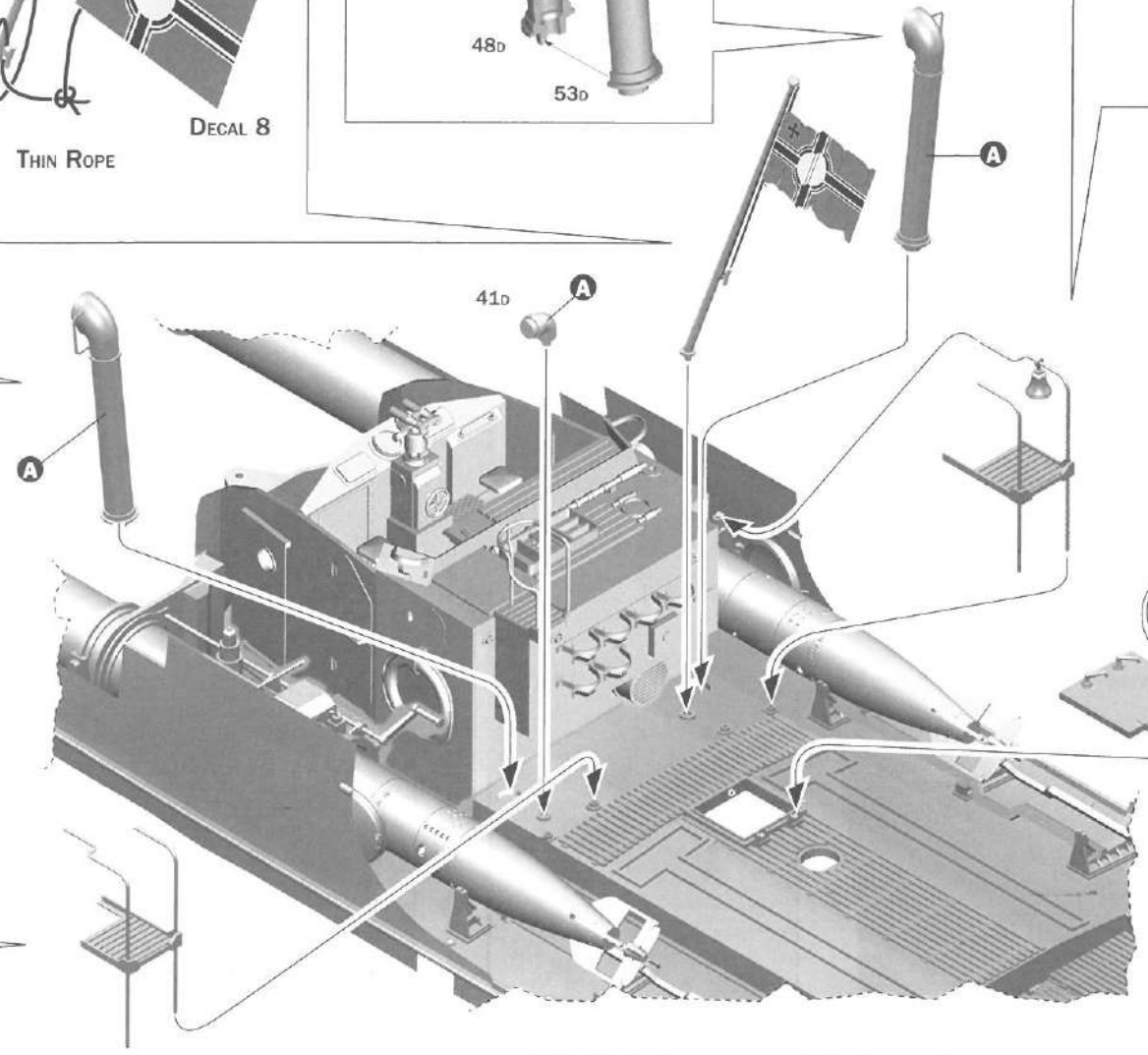
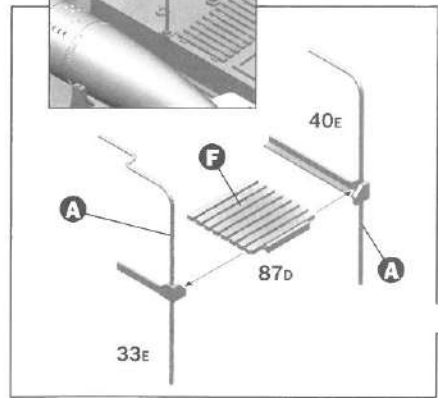
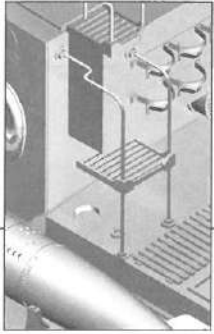
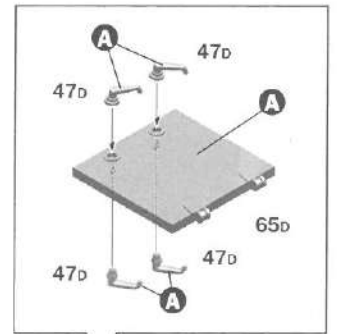
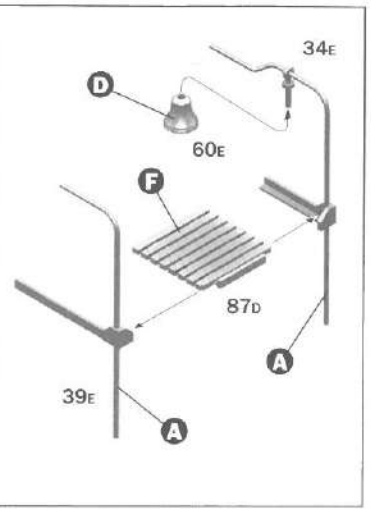
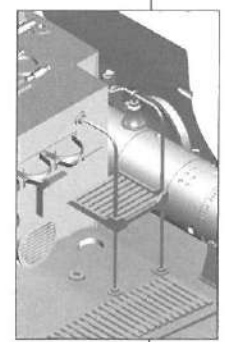
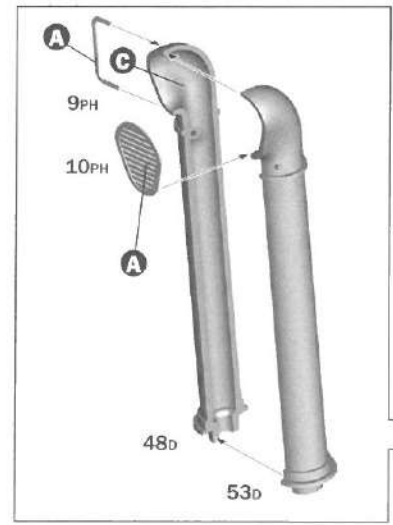
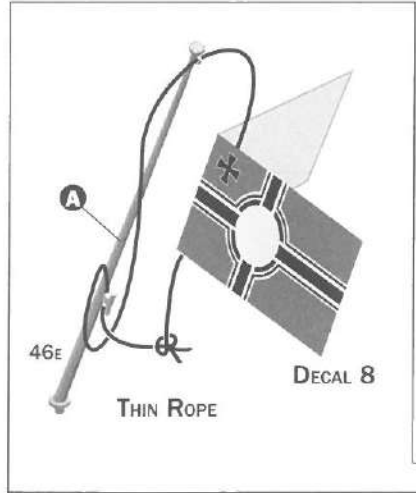
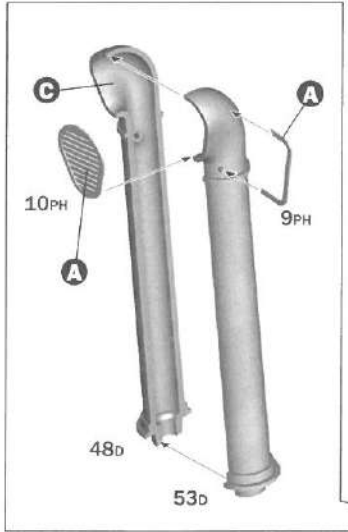
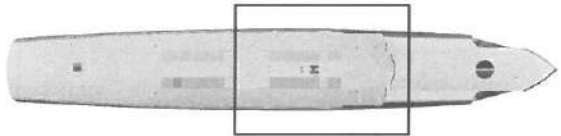
L



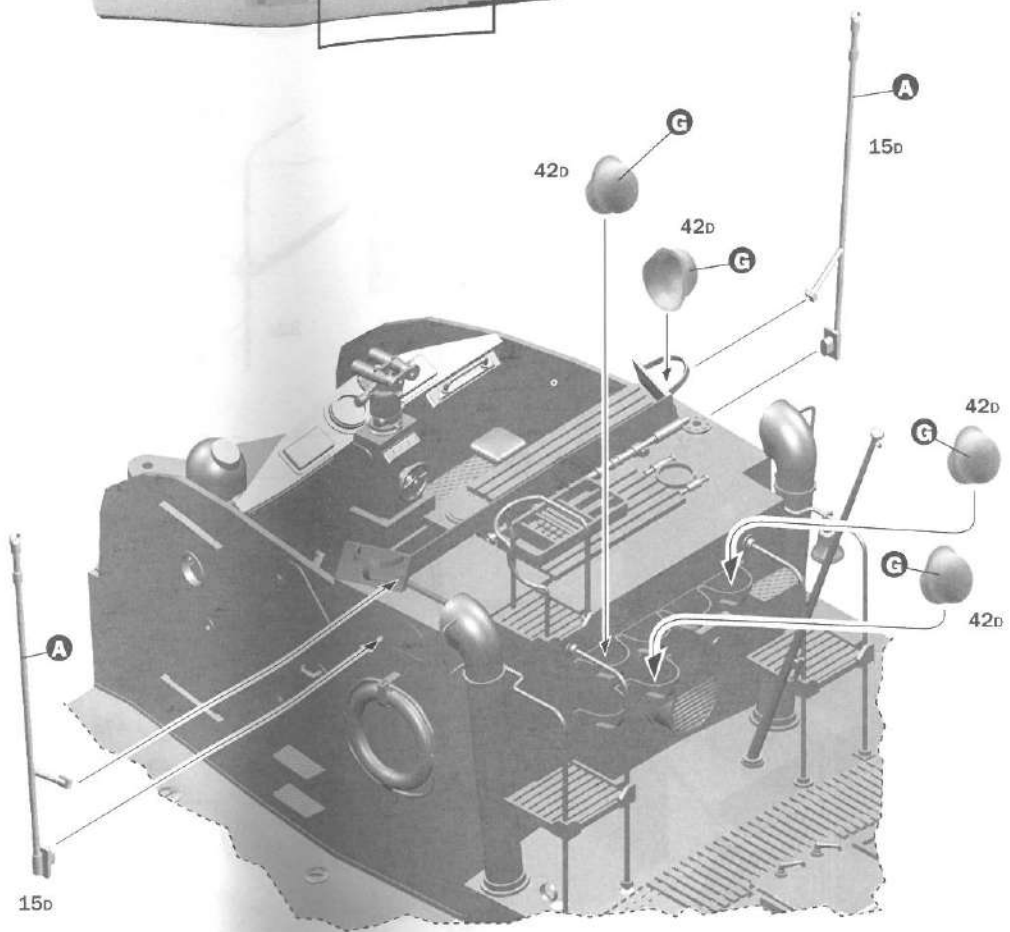
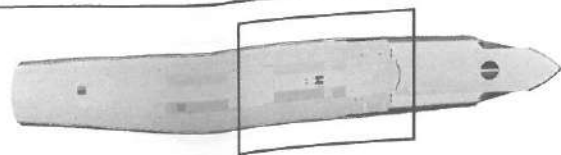
M



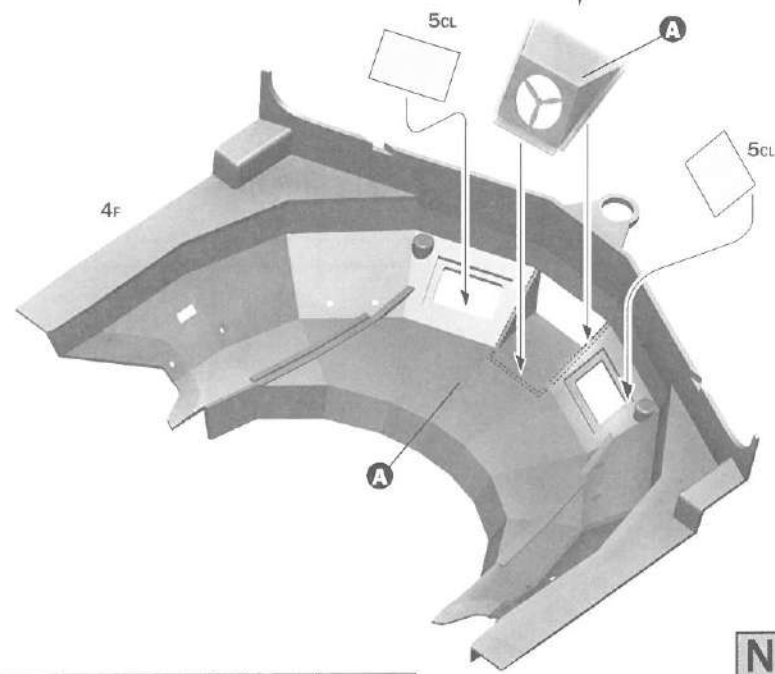
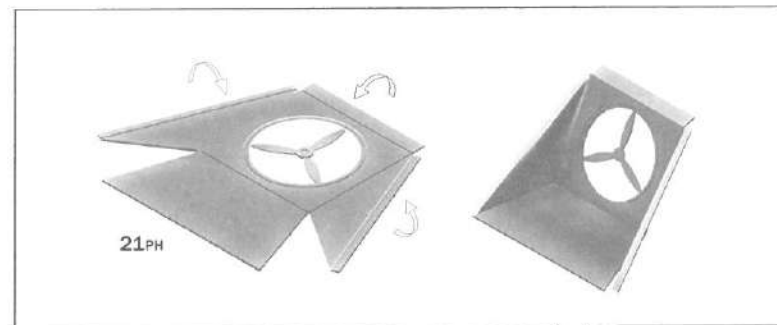




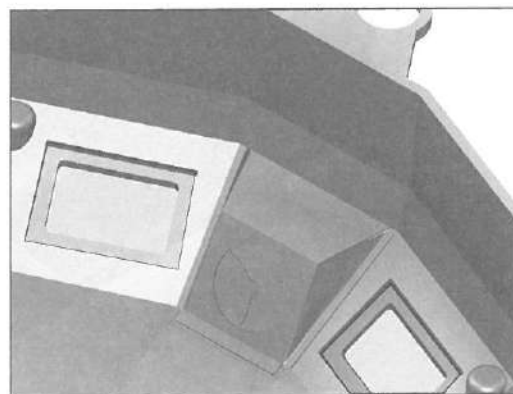
24

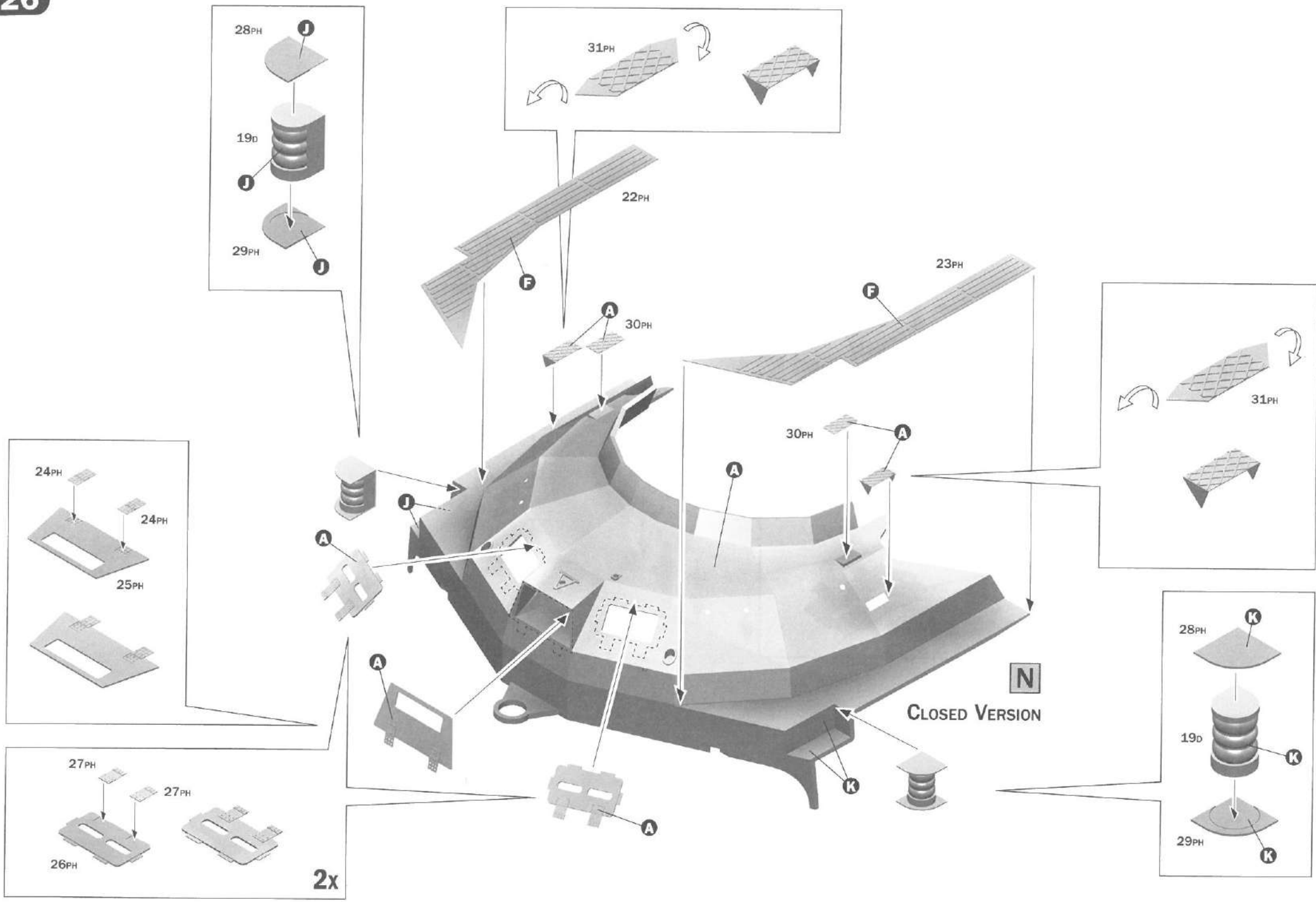


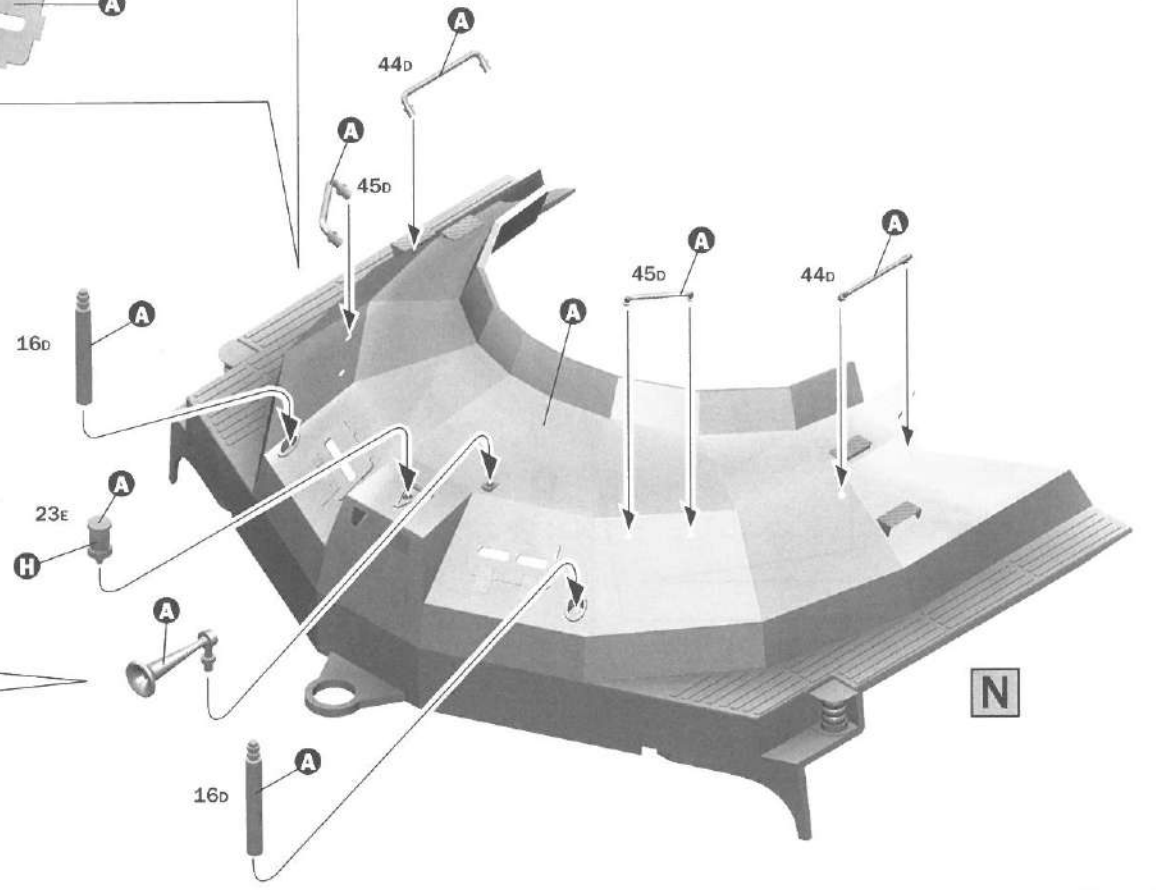
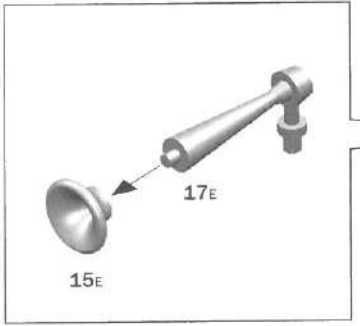
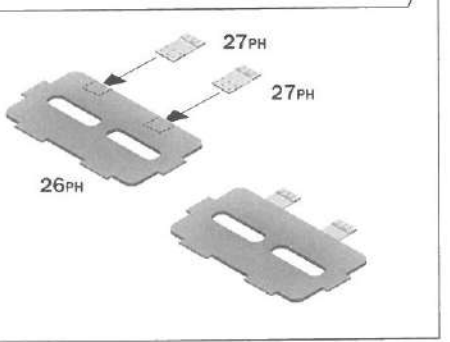
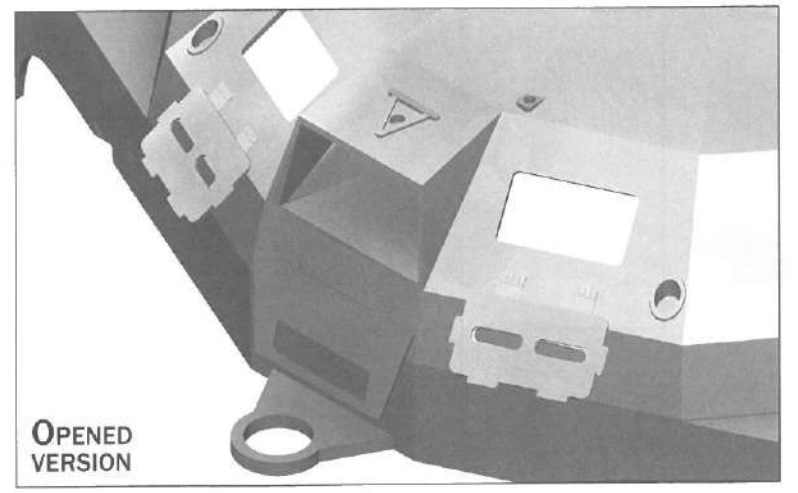
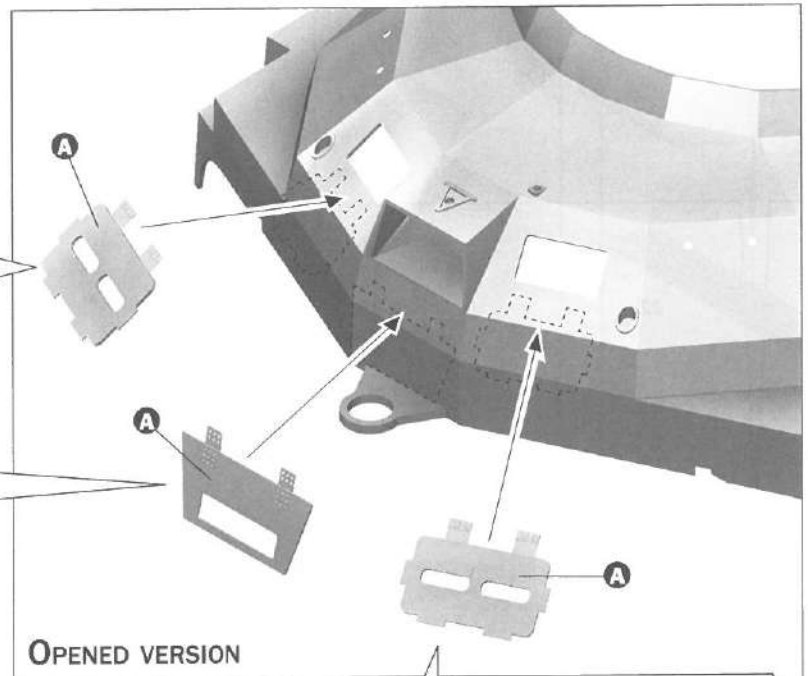
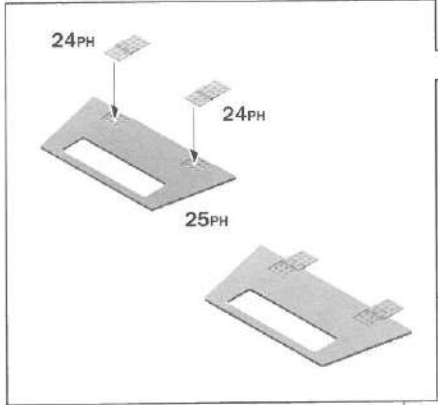
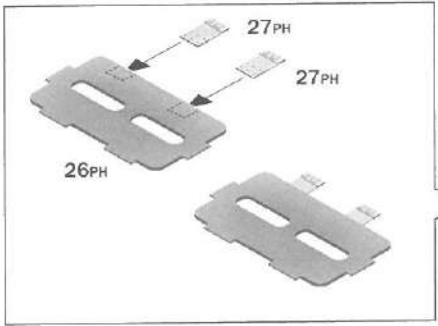
25

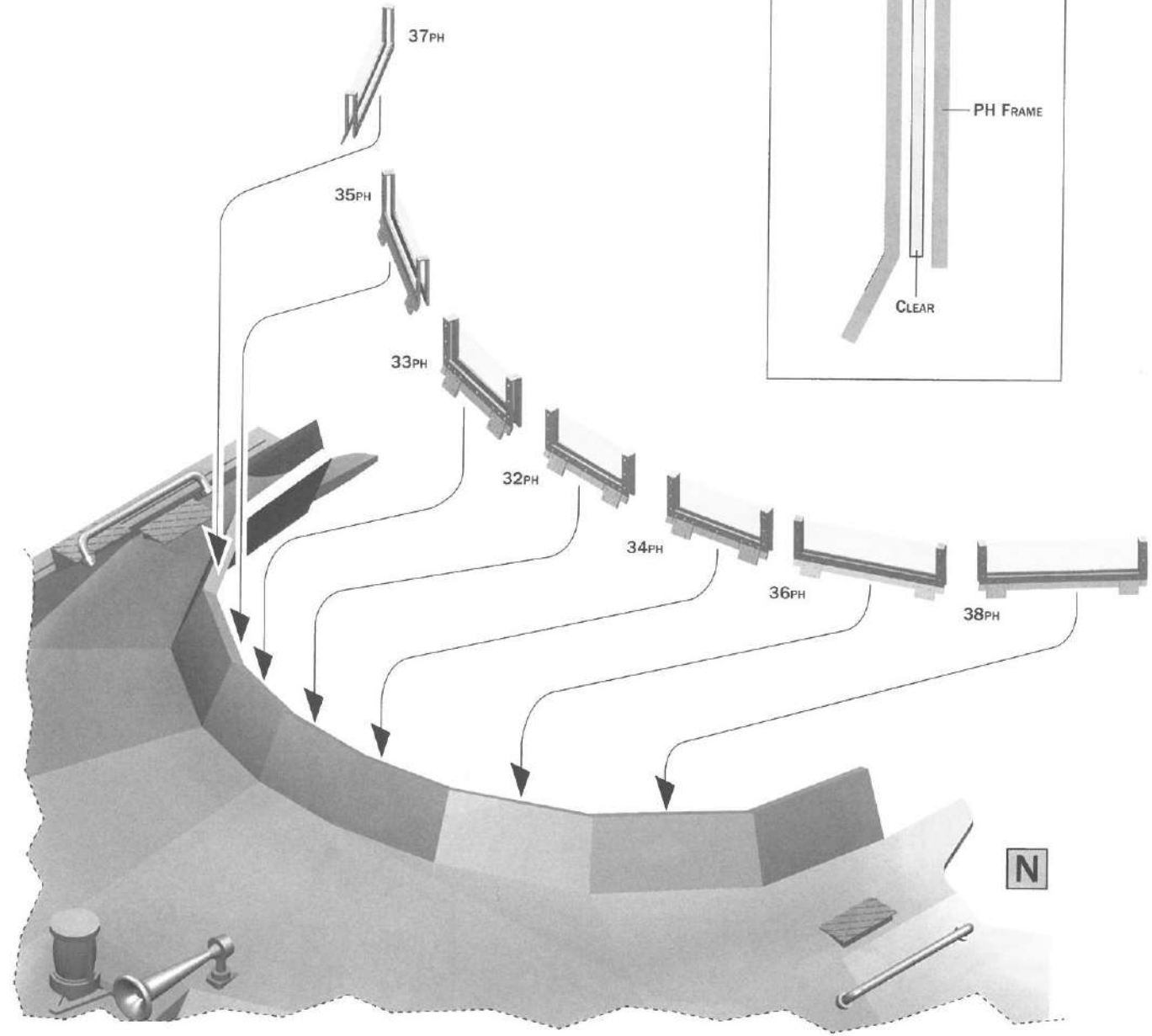
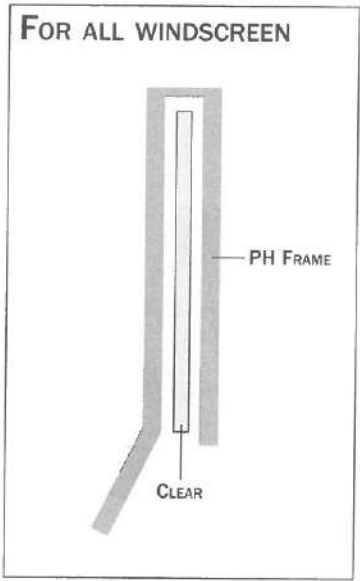
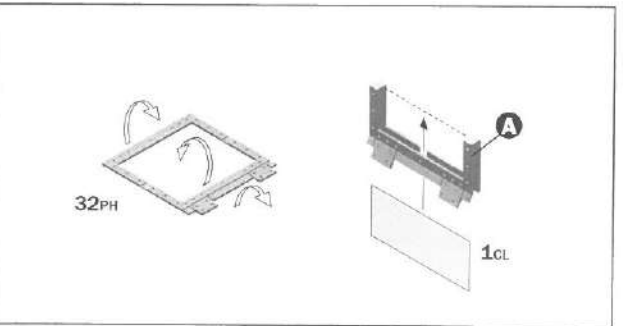
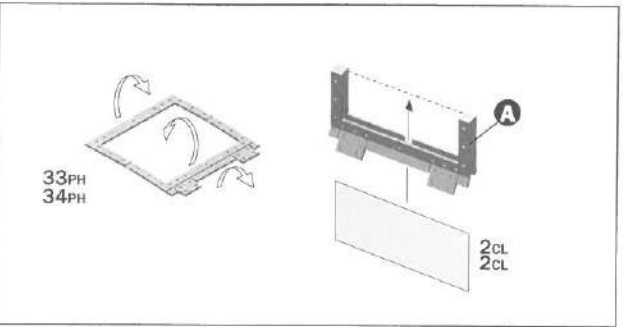
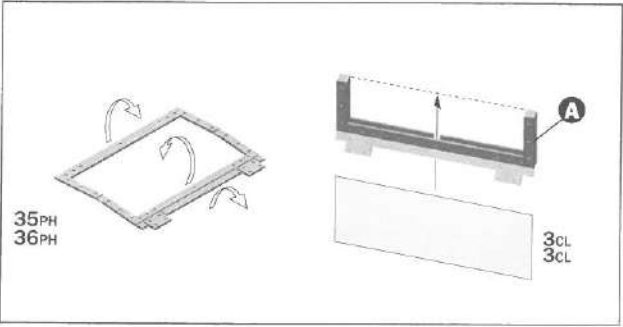
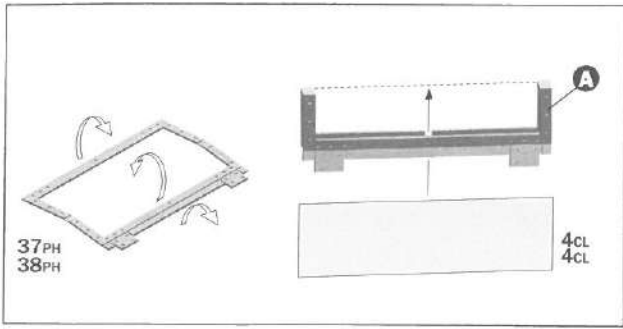


N

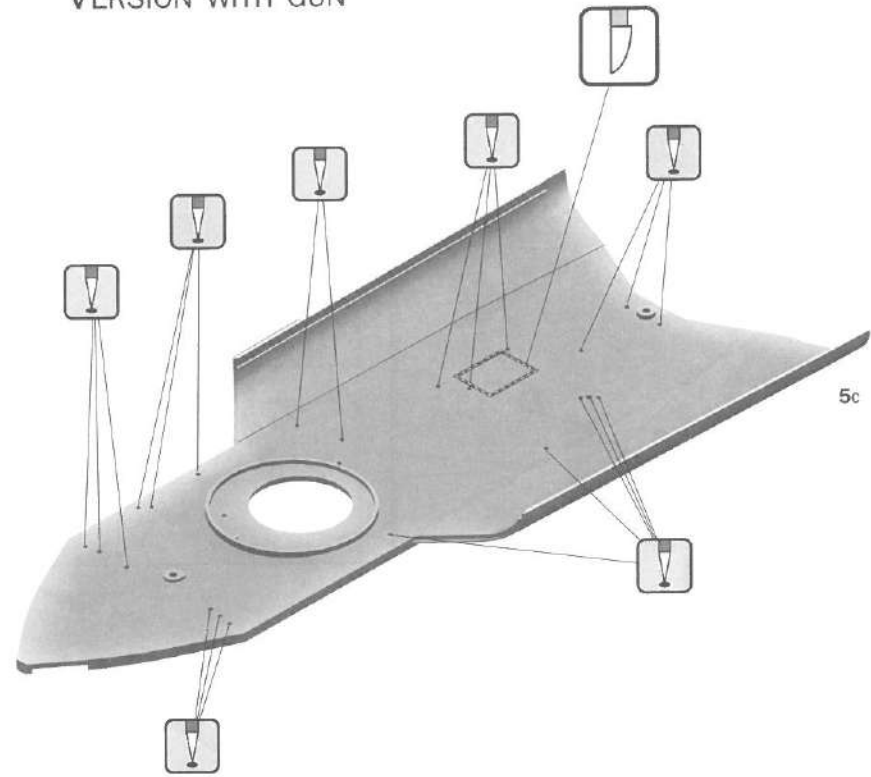






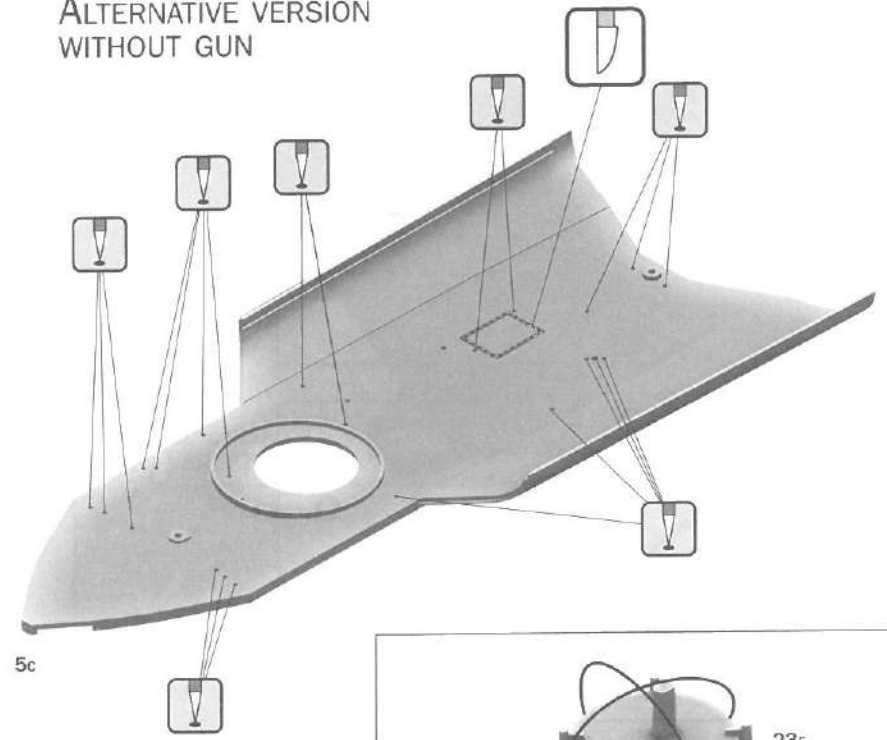


VERSION WITH GUN

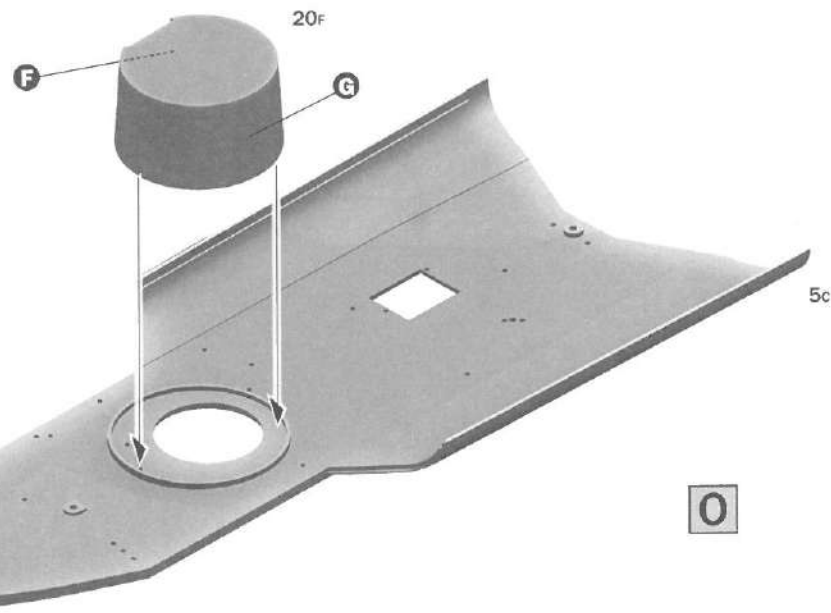
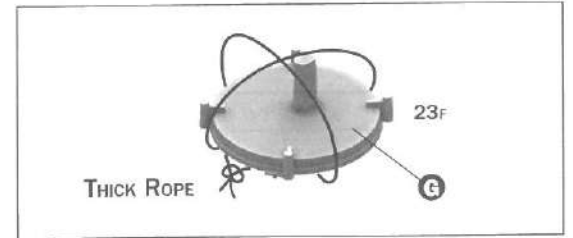


5c

ALTERNATIVE VERSION WITHOUT GUN

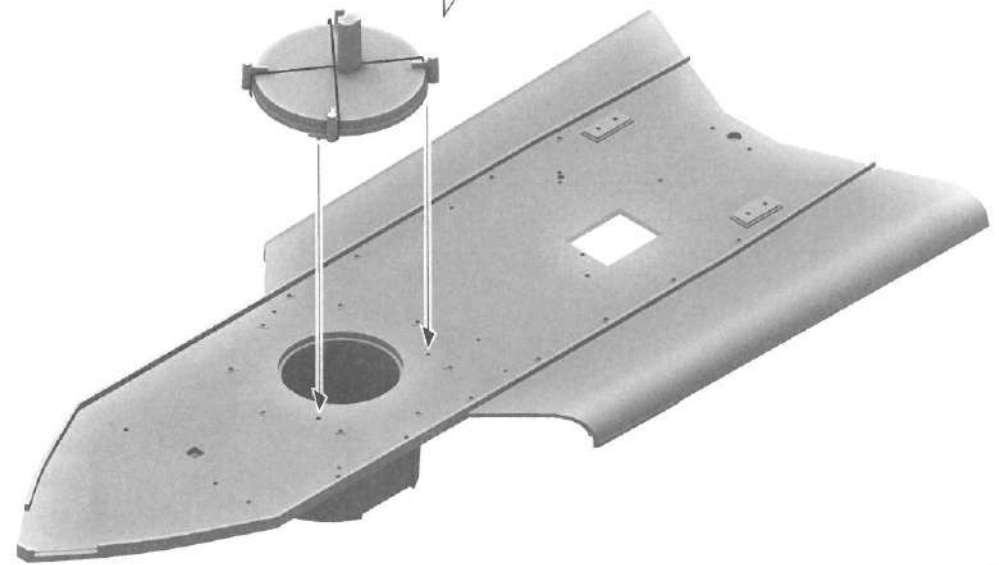


5c

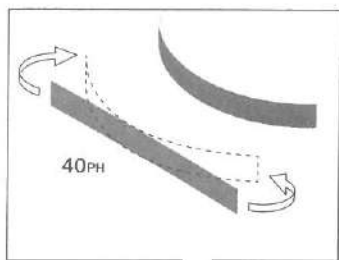


5c

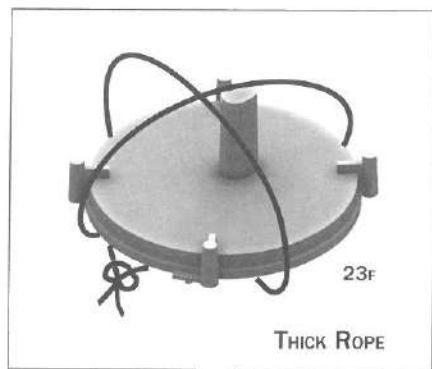
0



5c

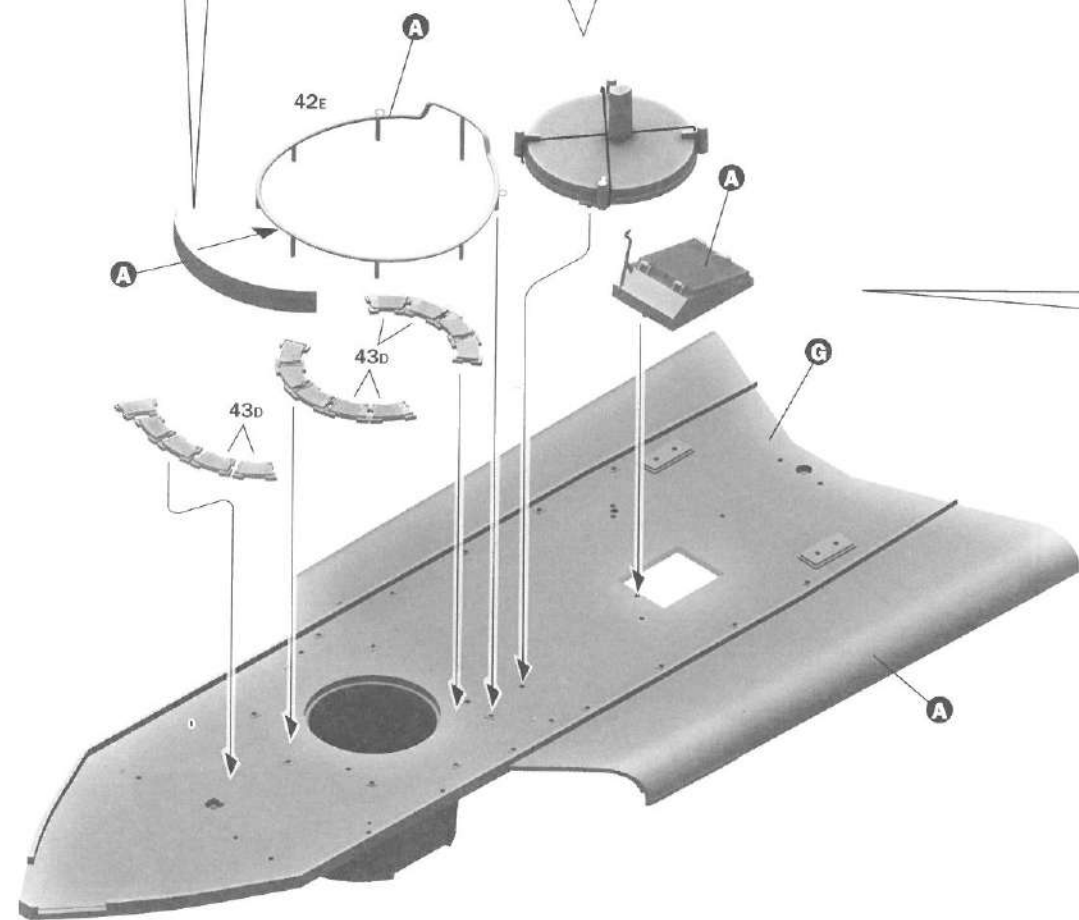
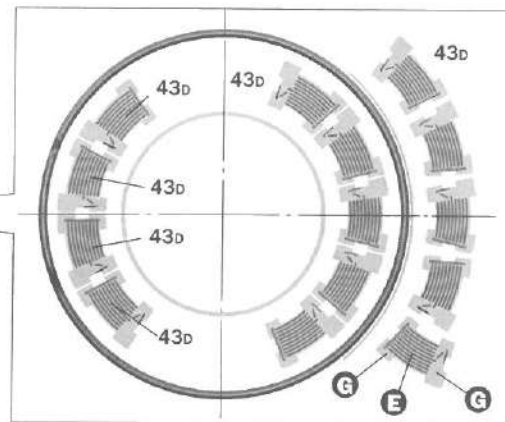
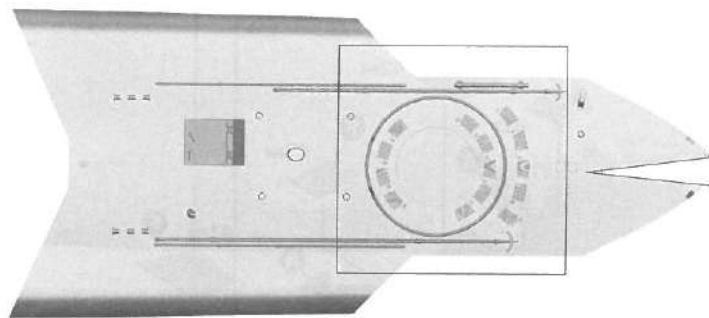


40PH

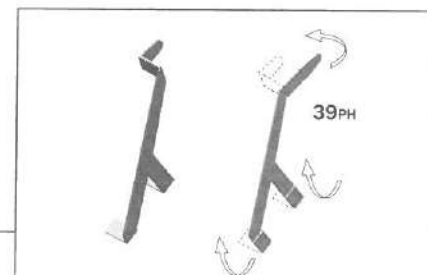


23F

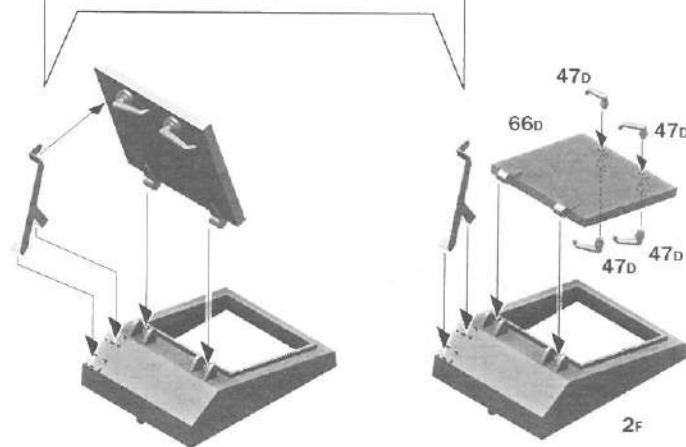
THICK ROPE



0

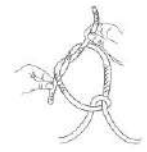
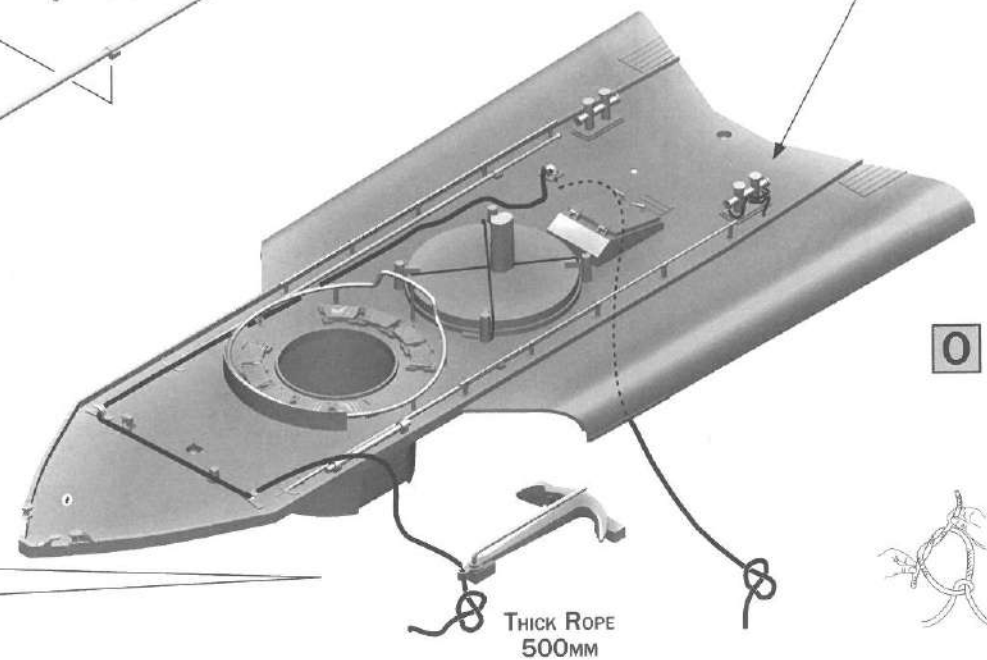
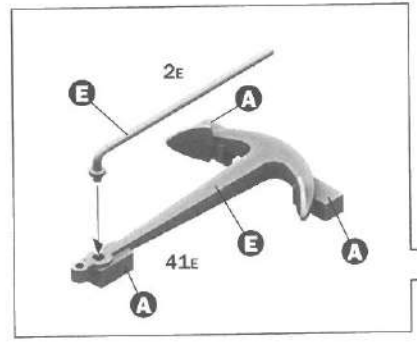
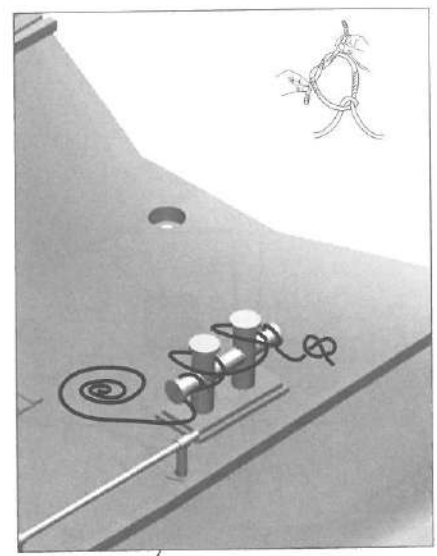
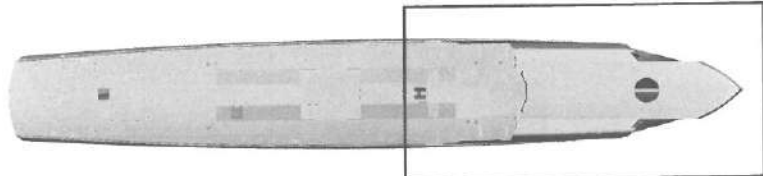
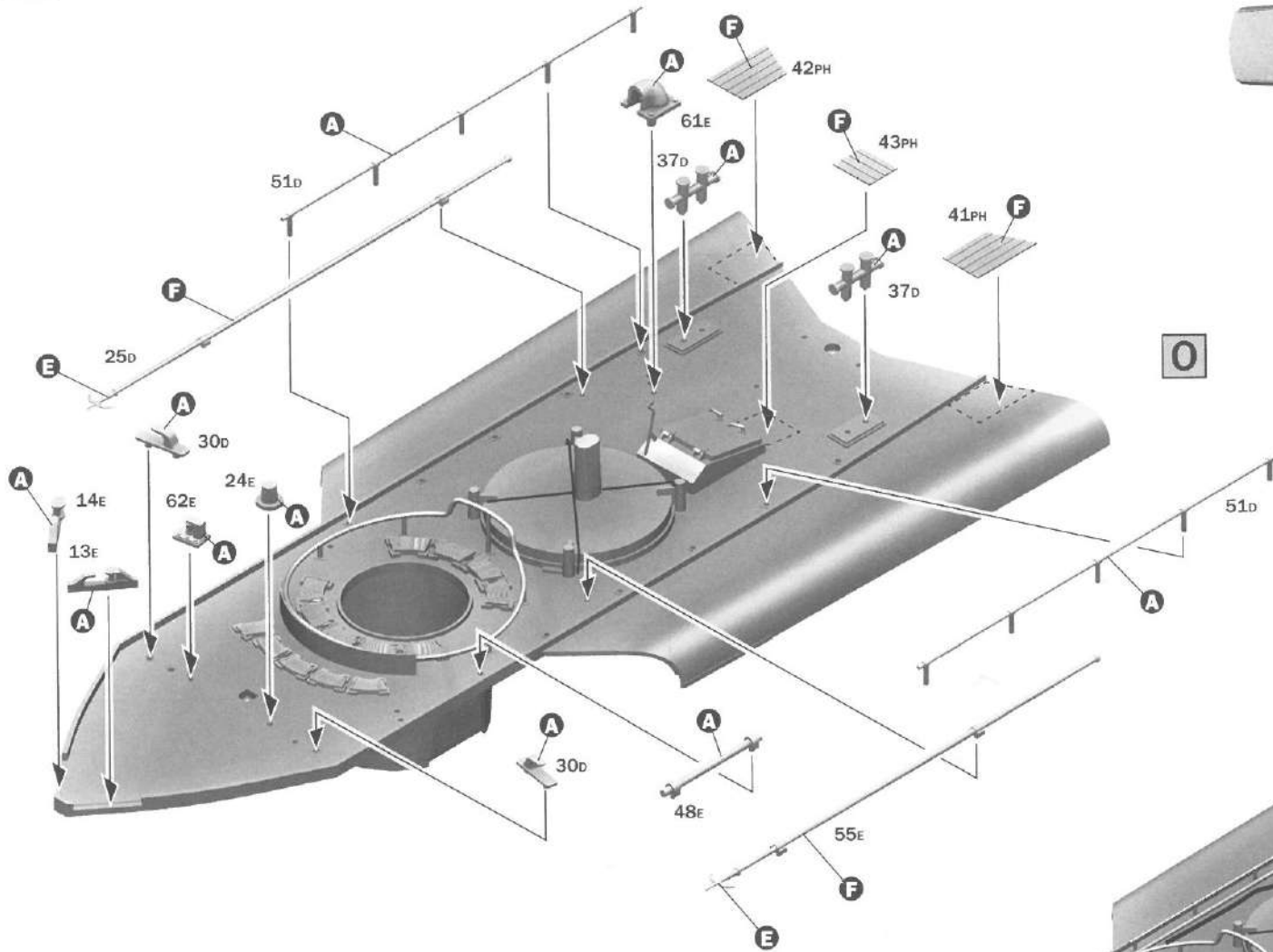


39PH

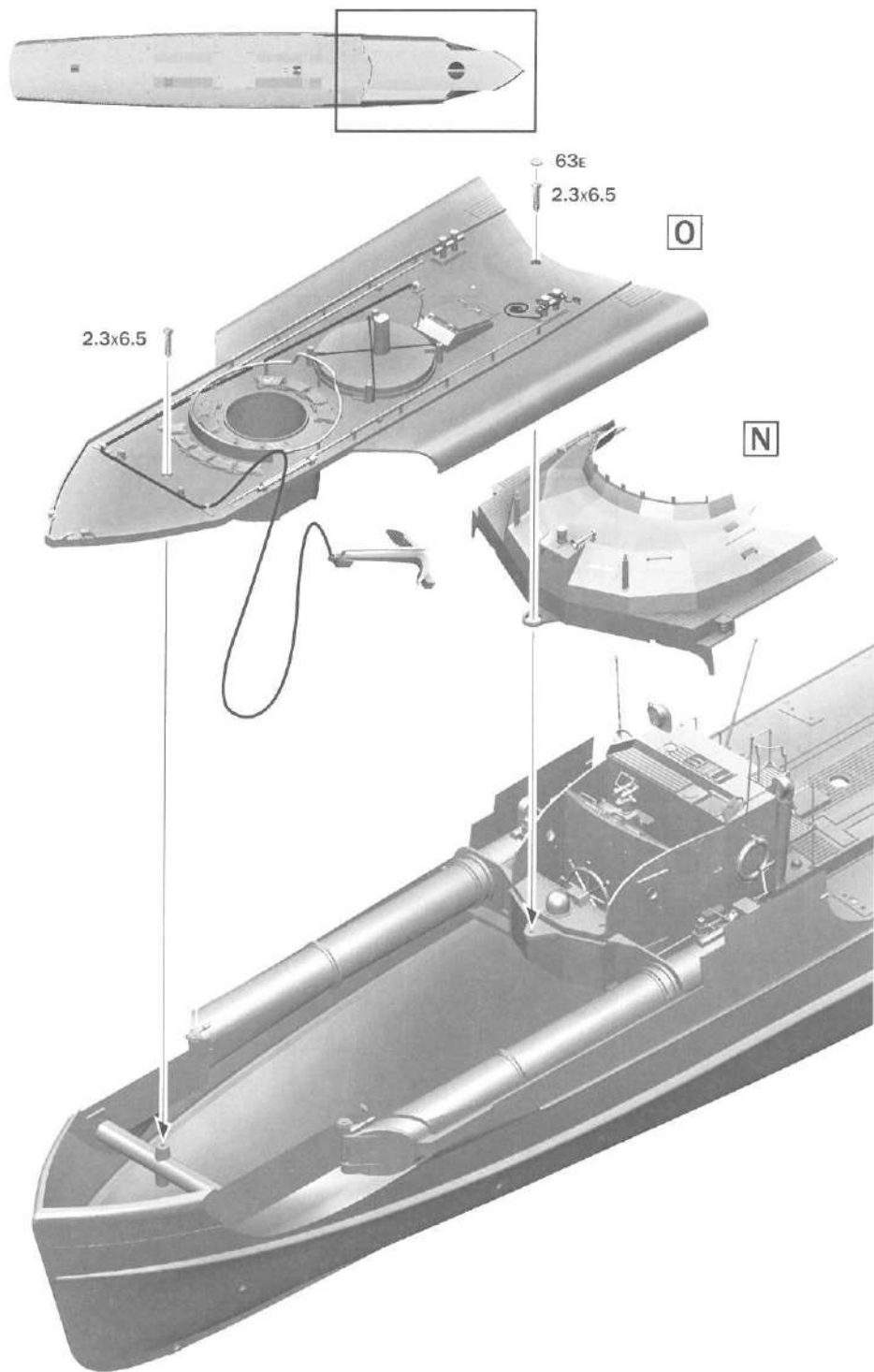


OPEN

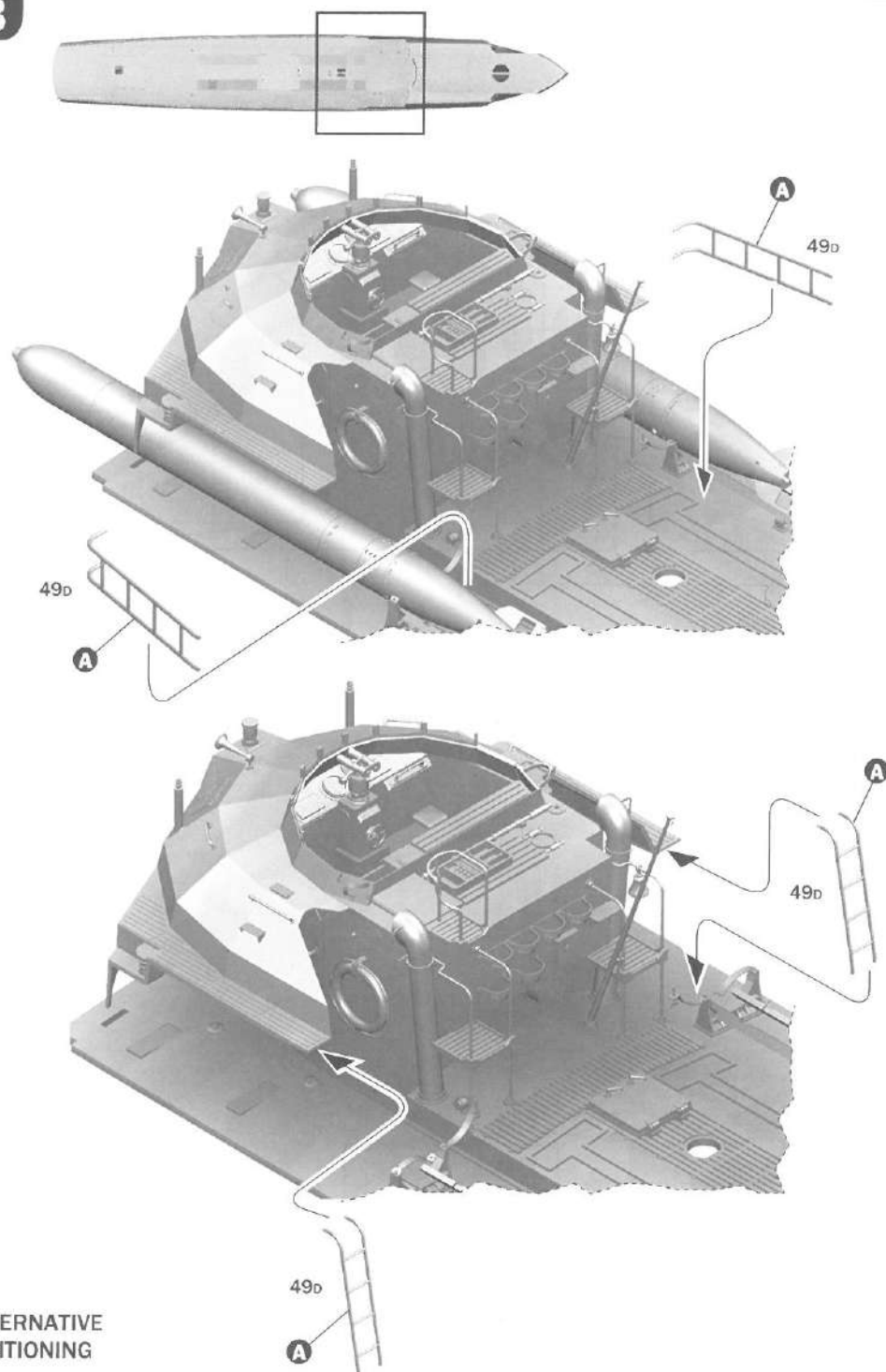
ALTERNATIVE - CLOSED



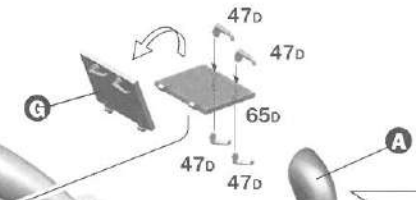
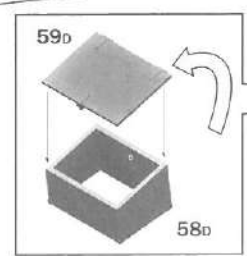
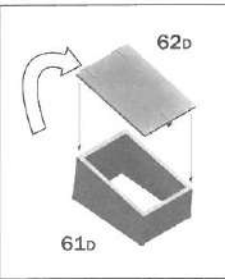
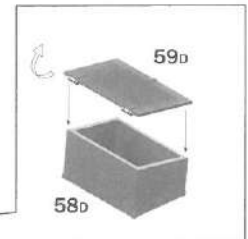
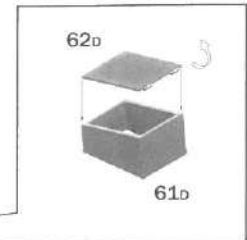
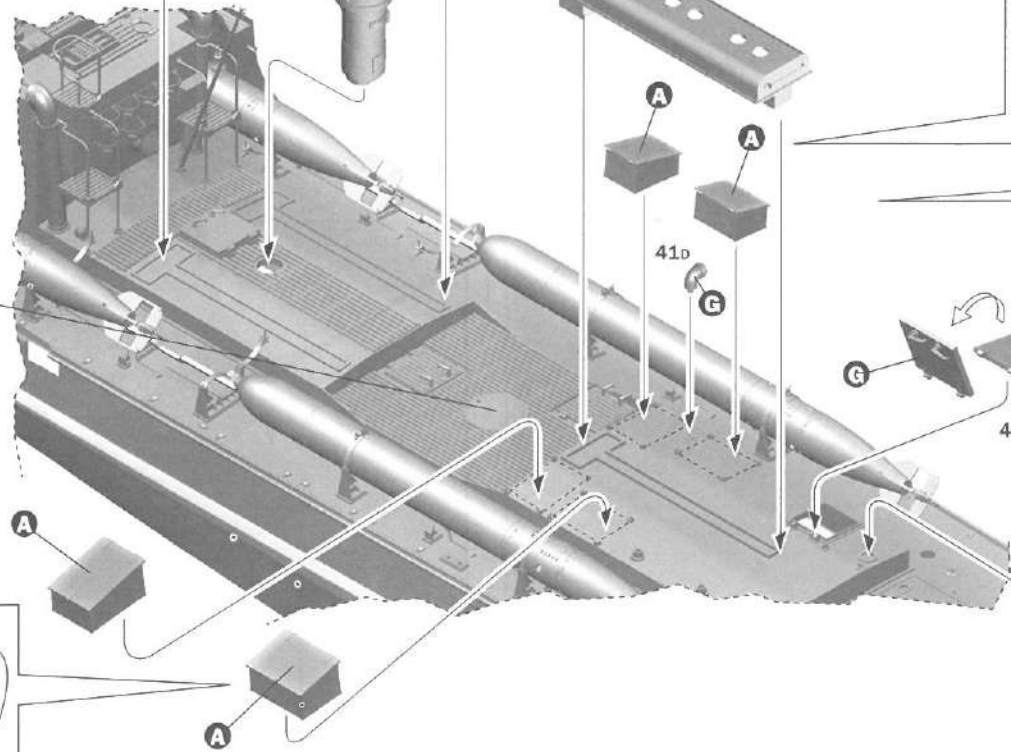
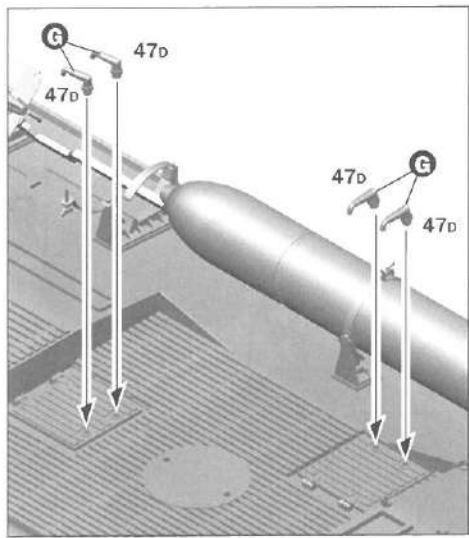
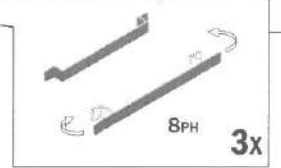
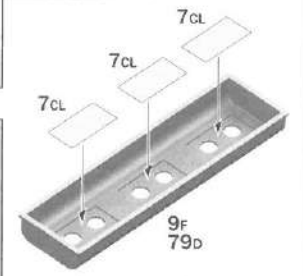
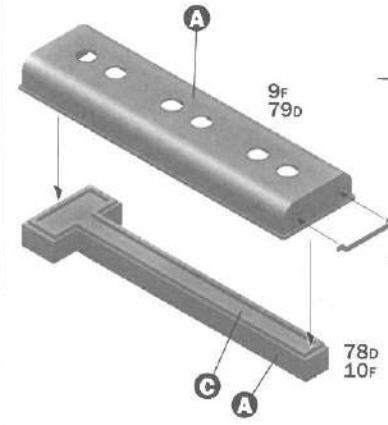
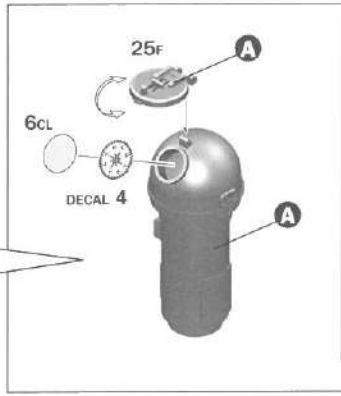
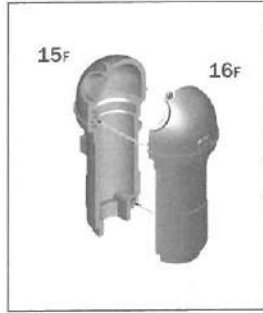
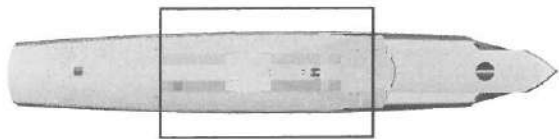
32



33



ALTERNATIVE POSITIONING

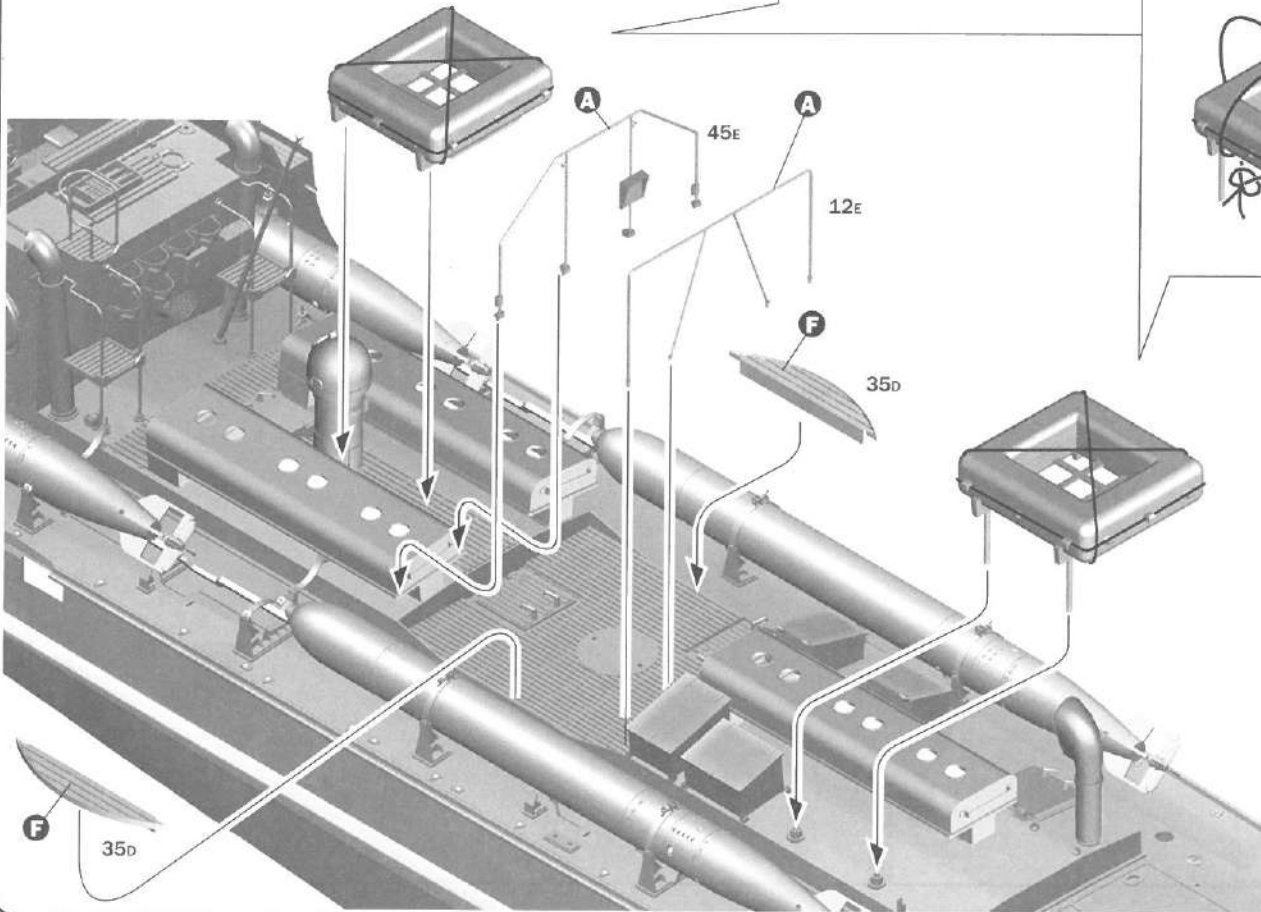
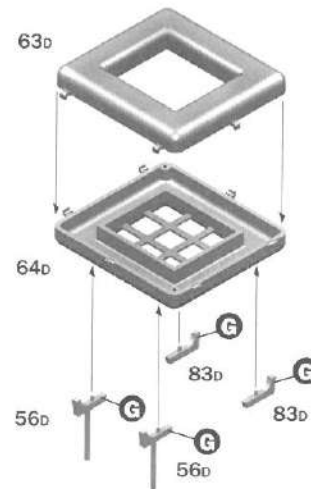
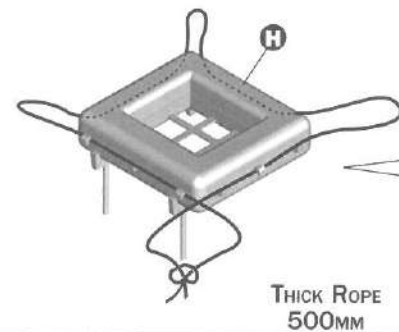
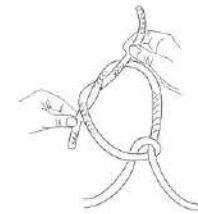
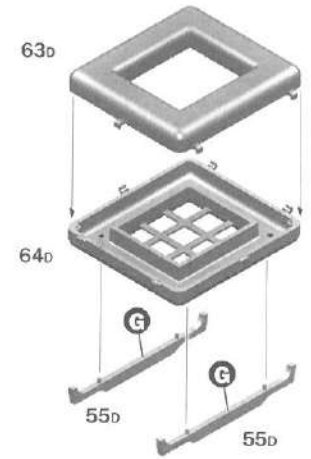
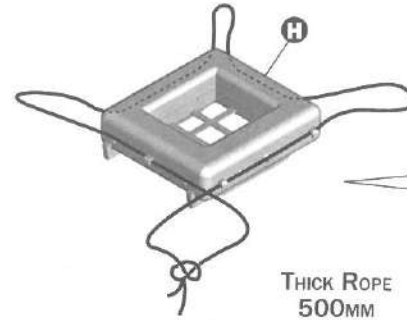
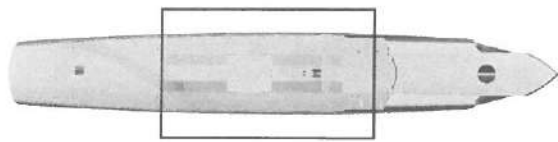


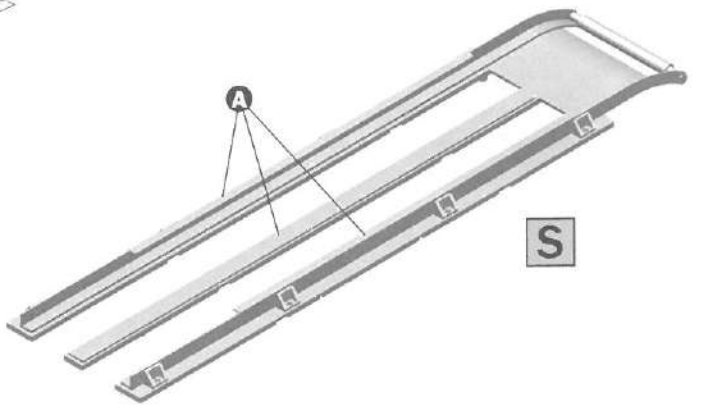
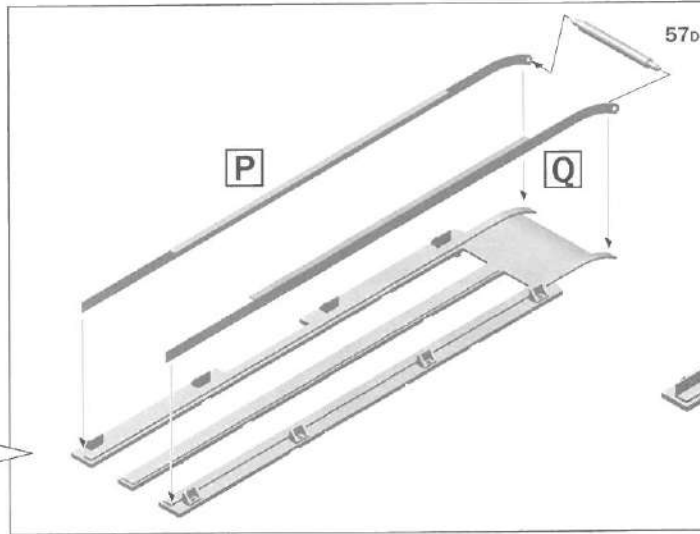
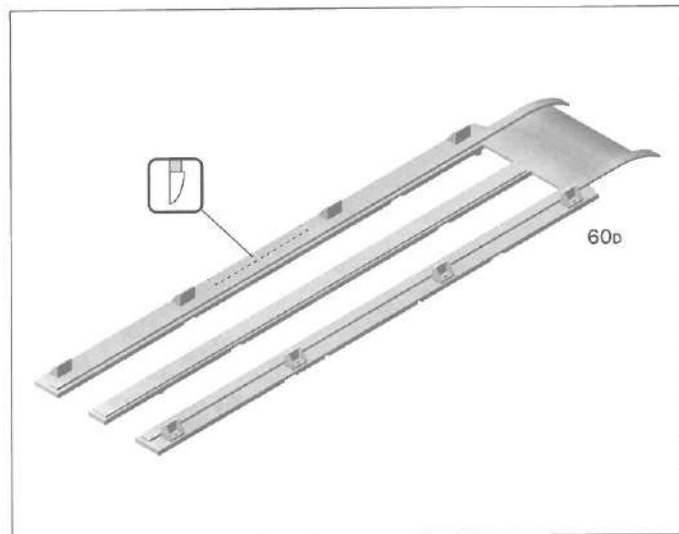
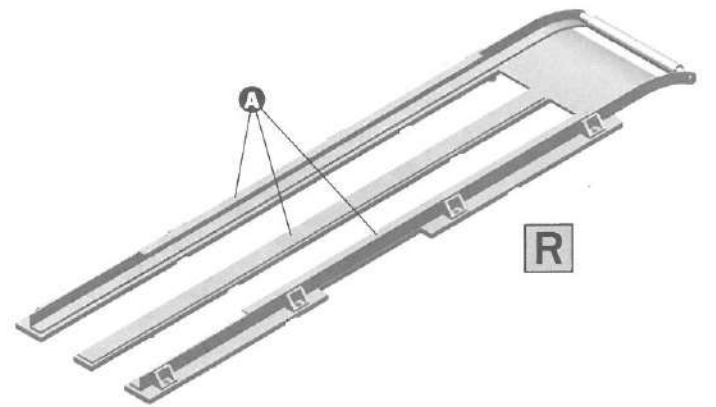
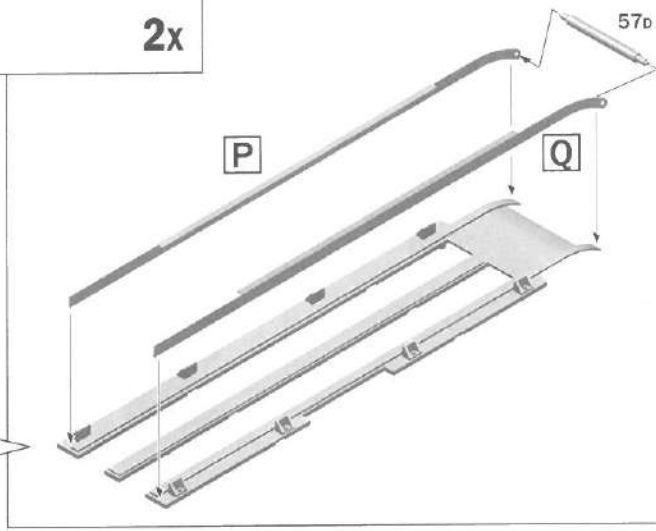
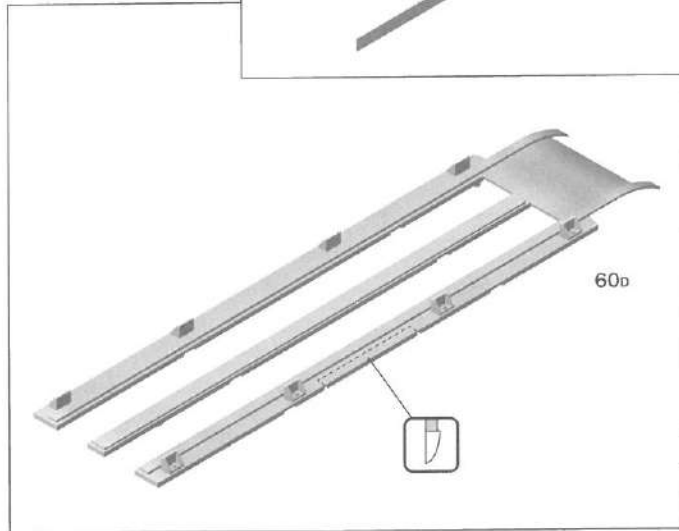
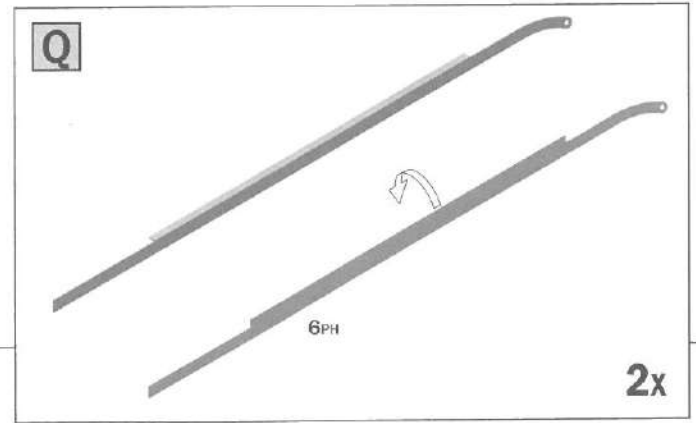
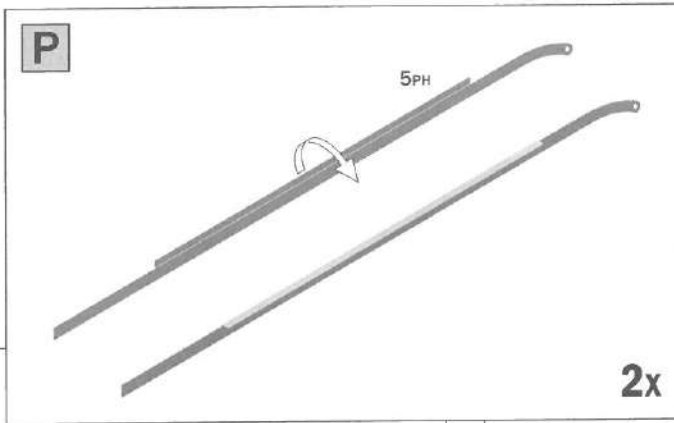
3X

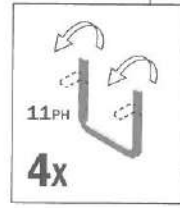
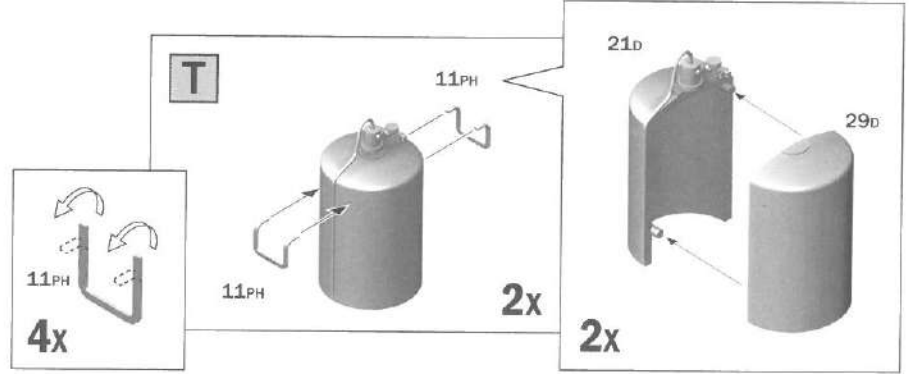
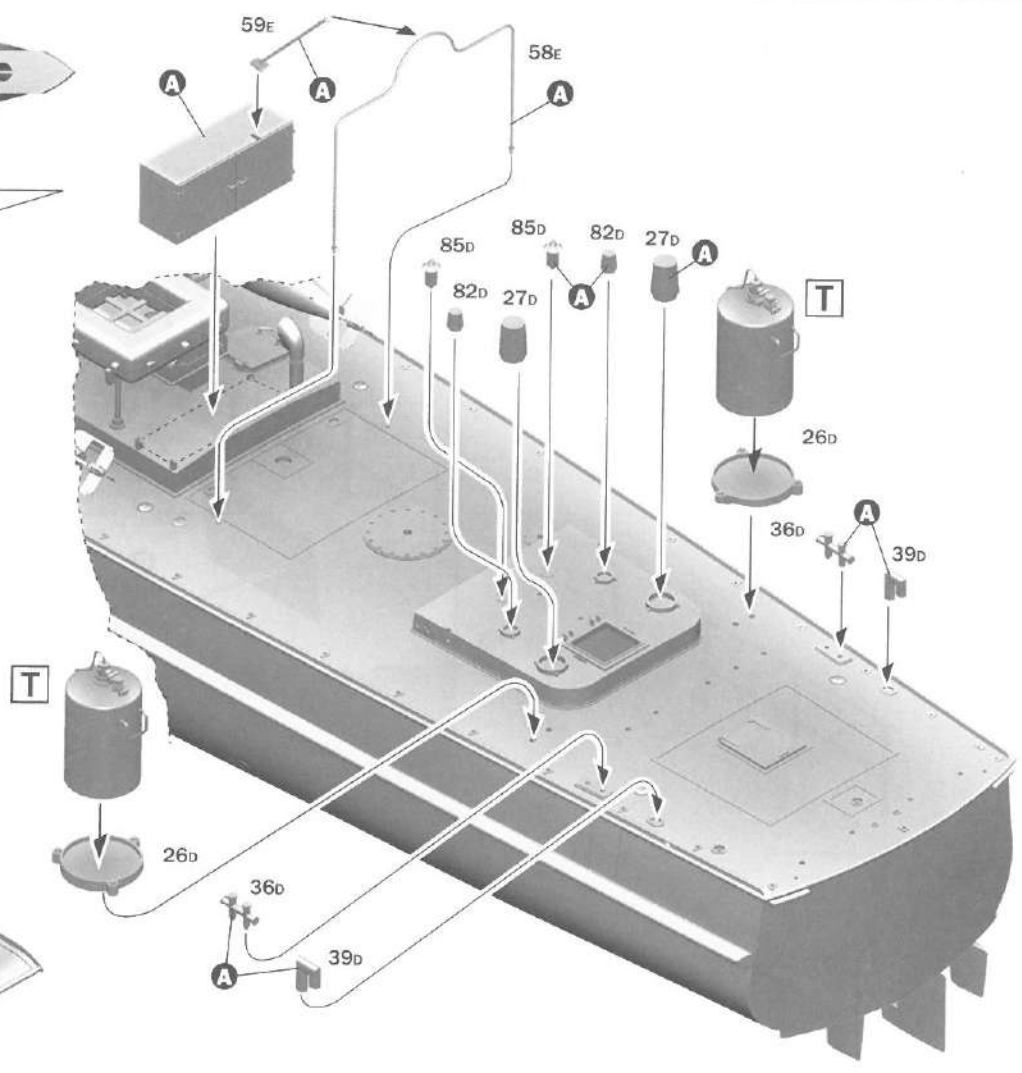
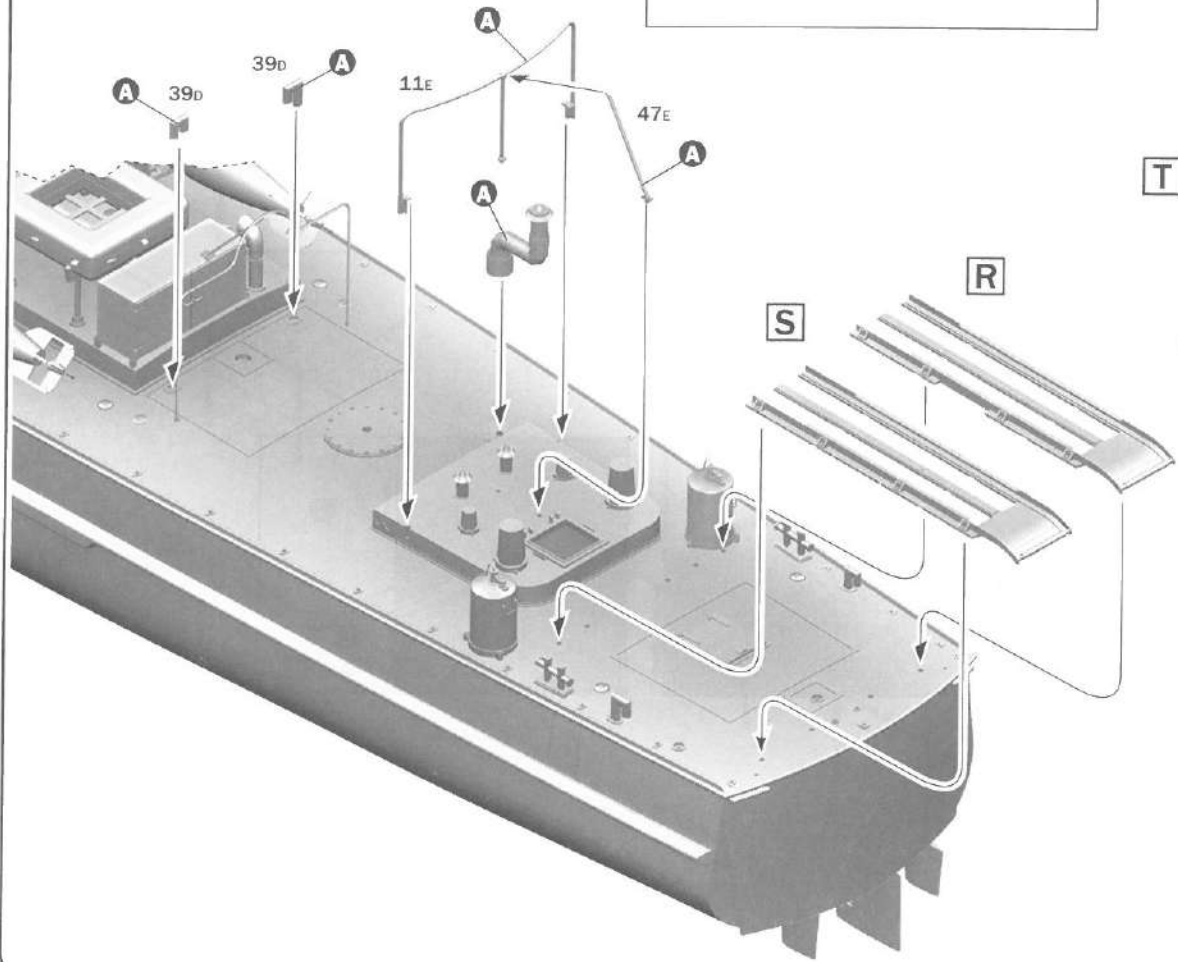
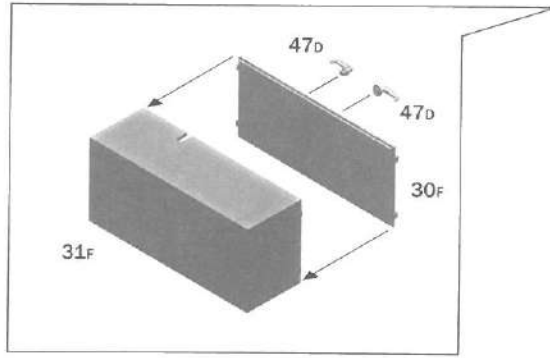
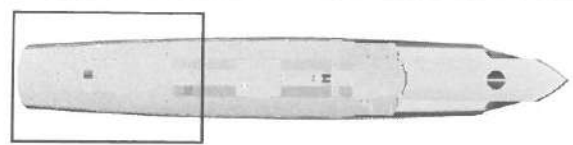
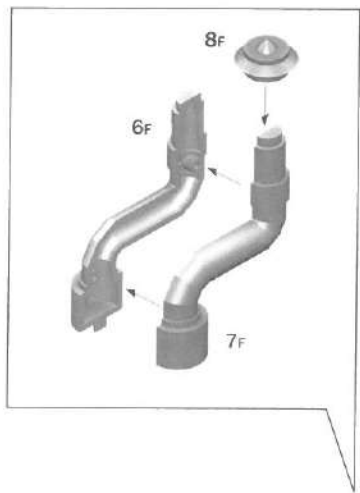
3X

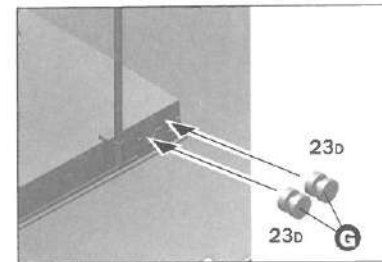
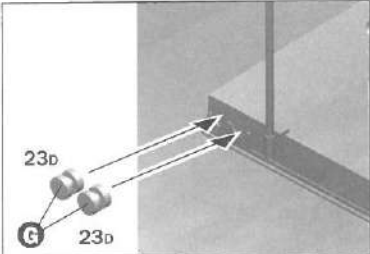
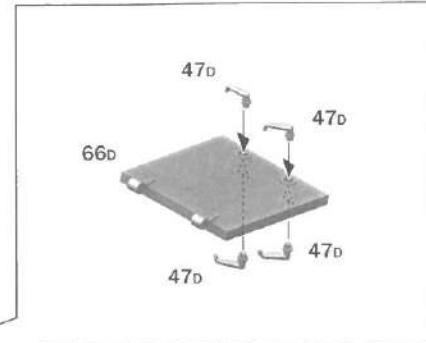
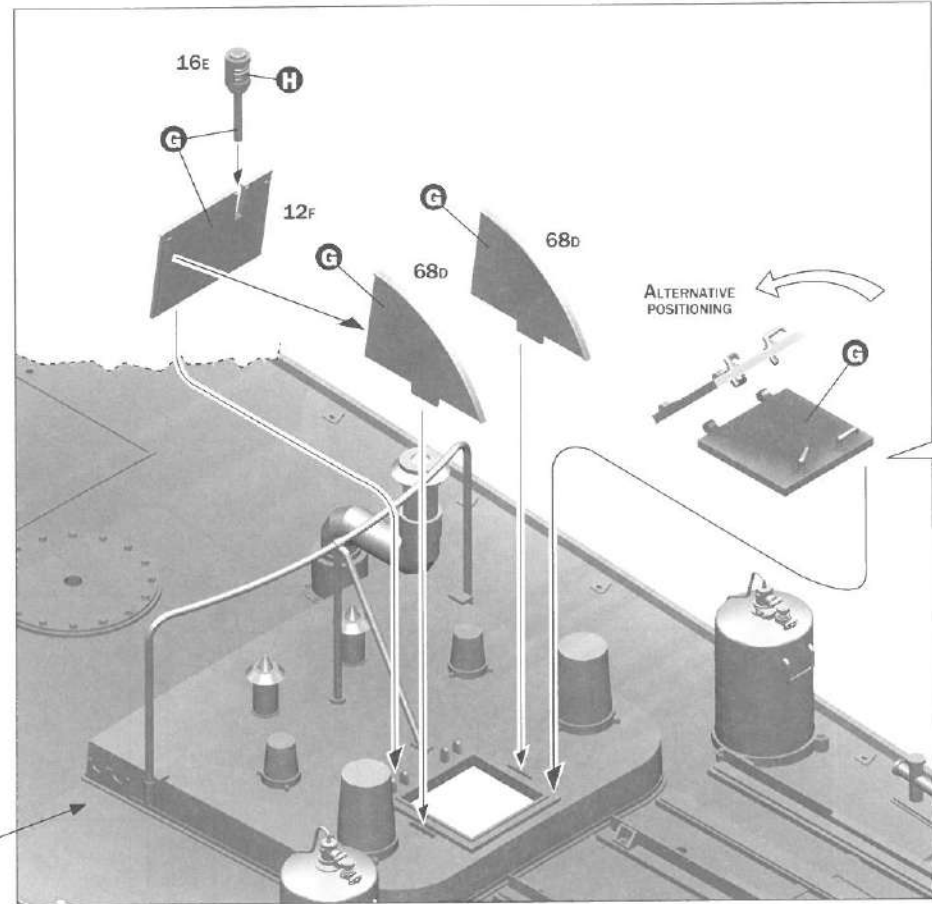
3X

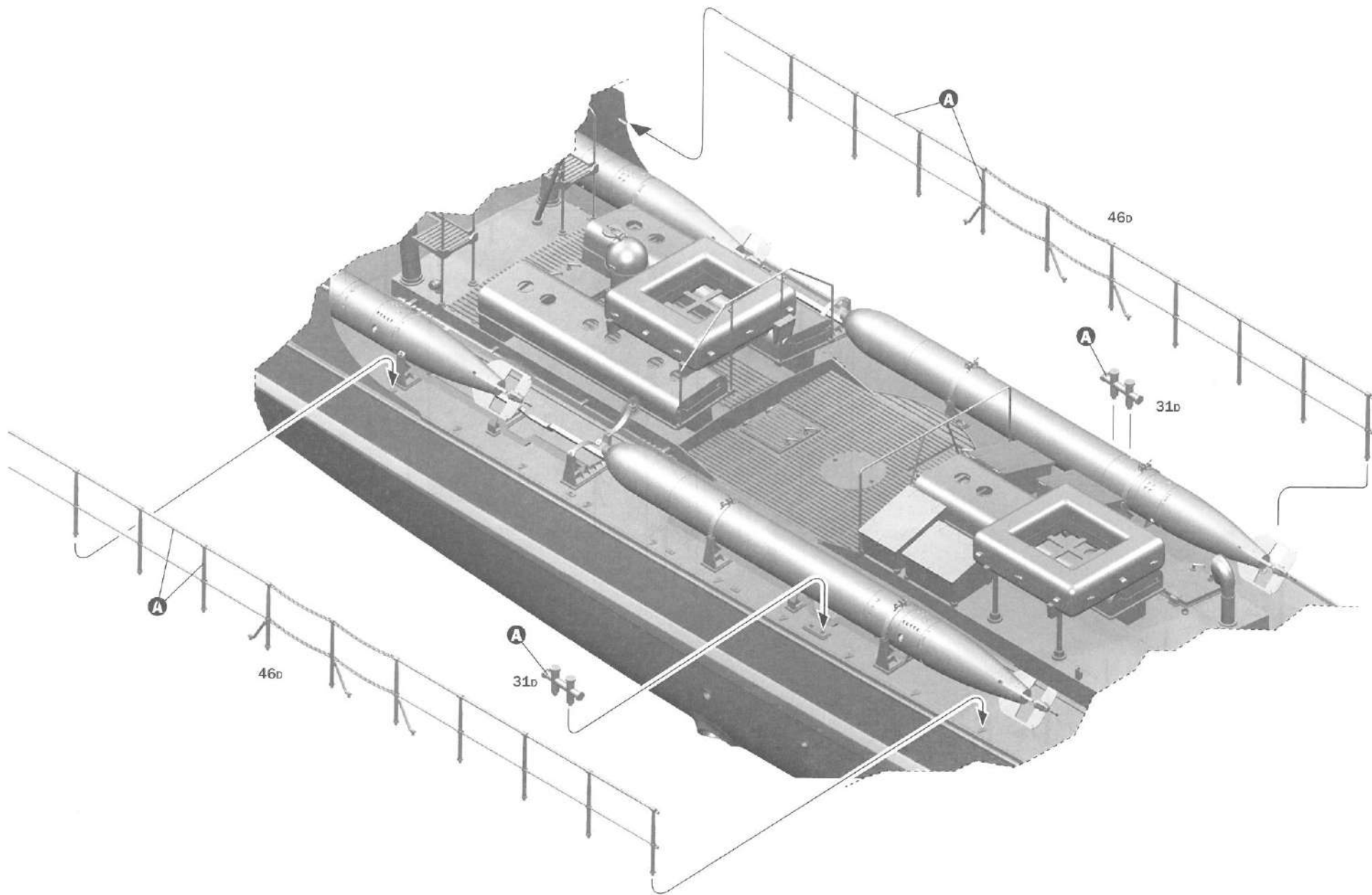
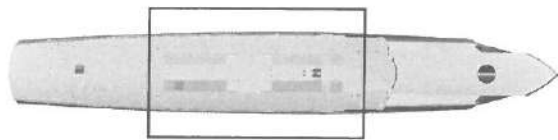
3X

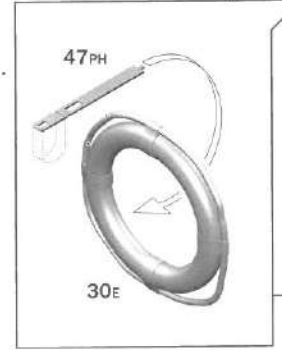
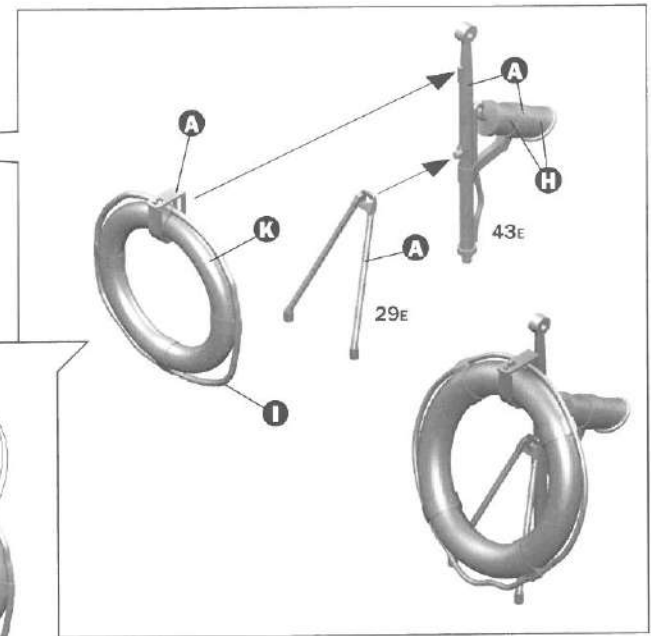
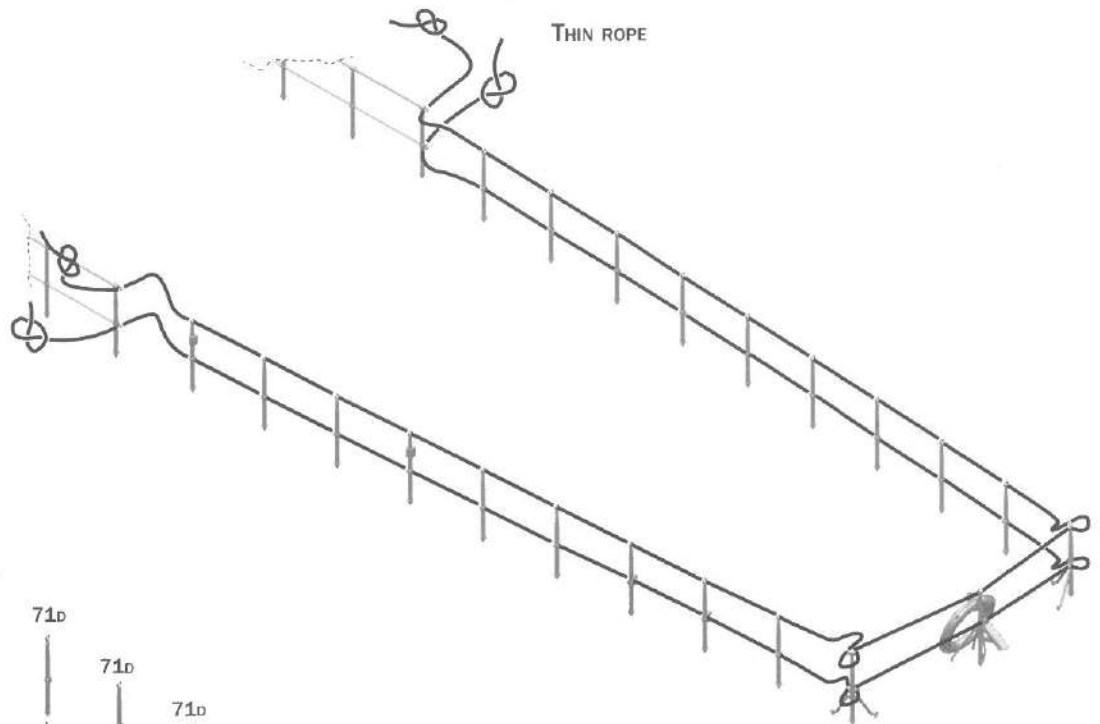
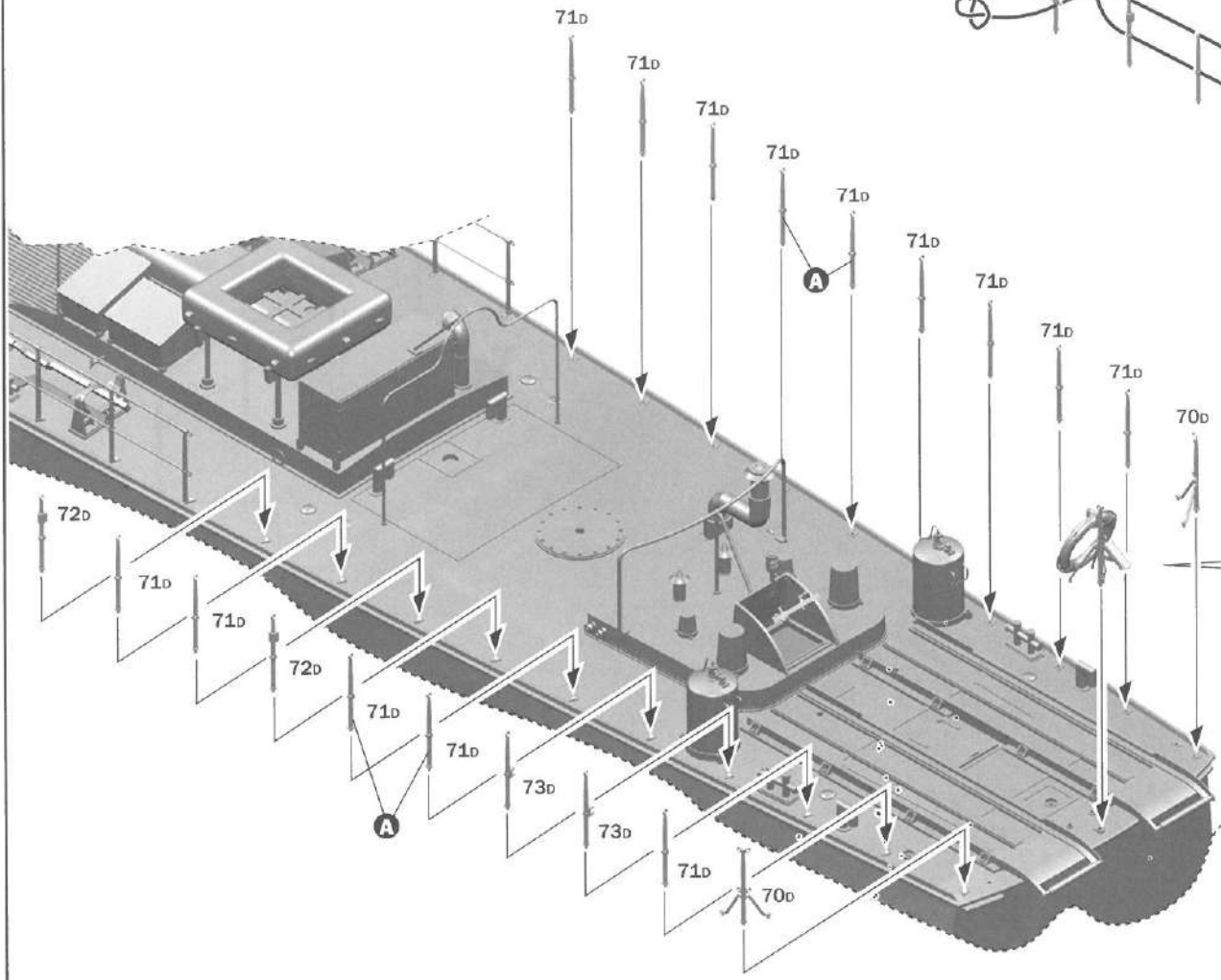
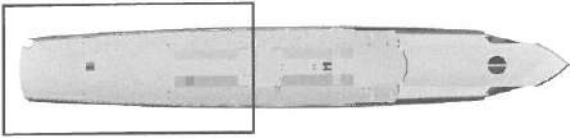


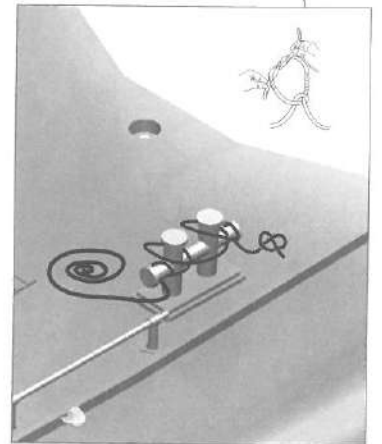
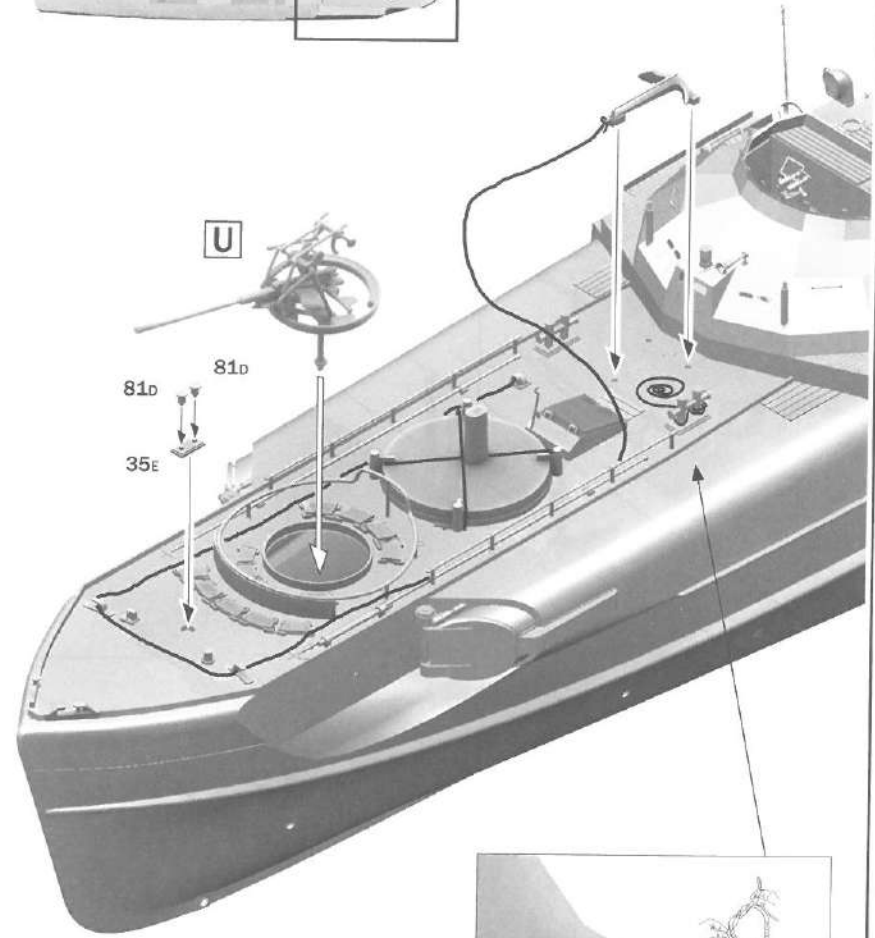
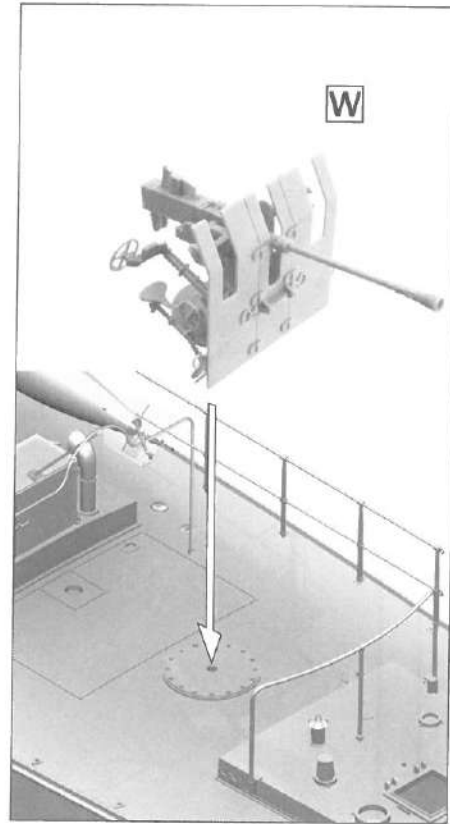
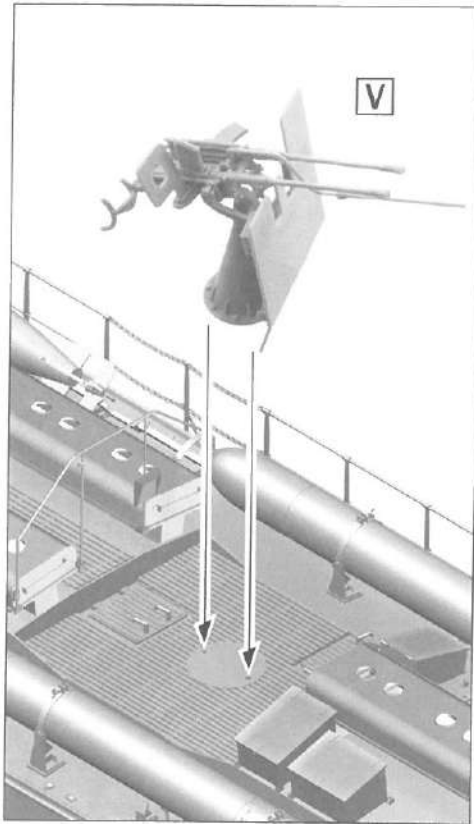
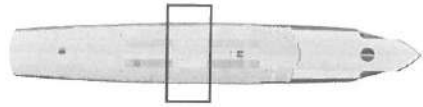


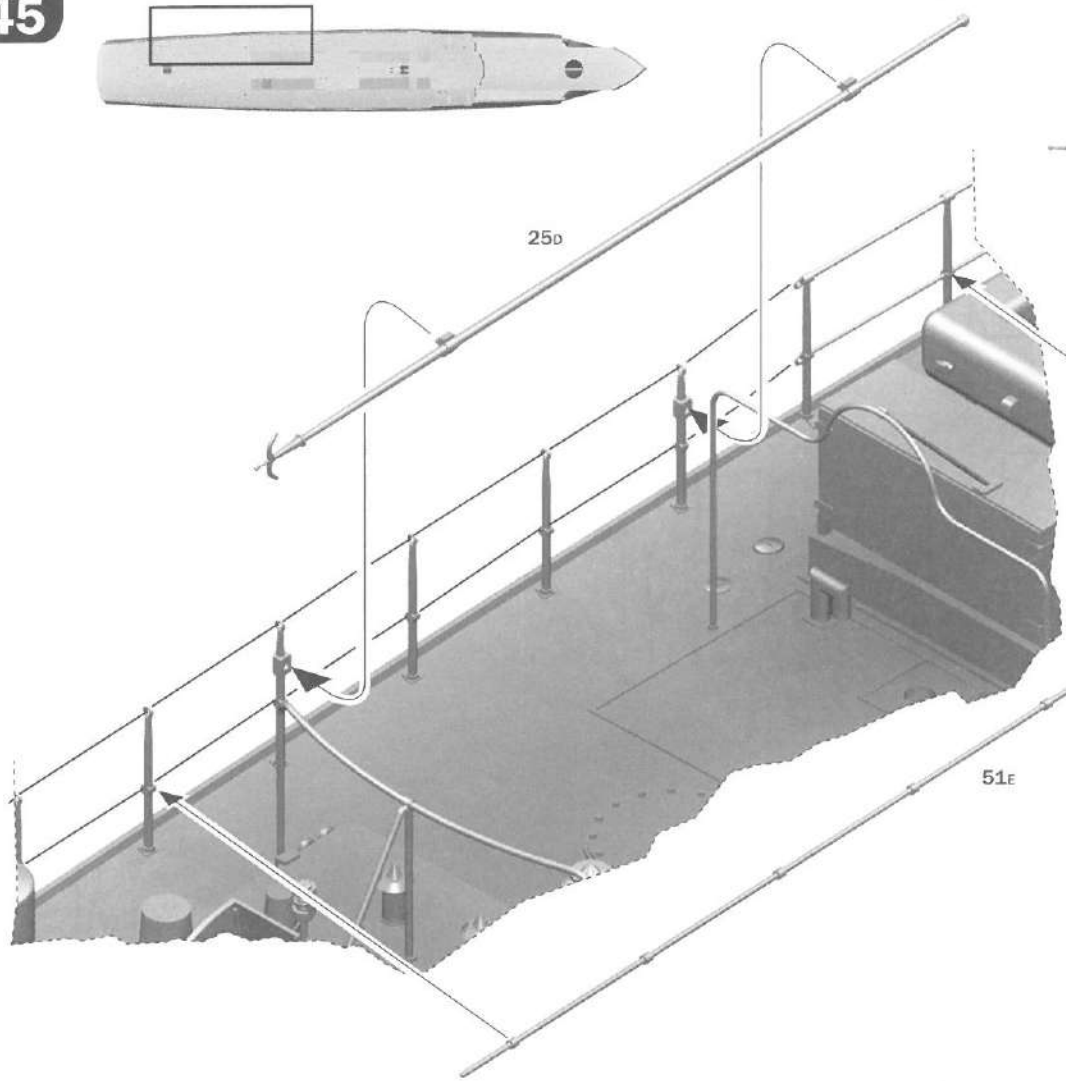
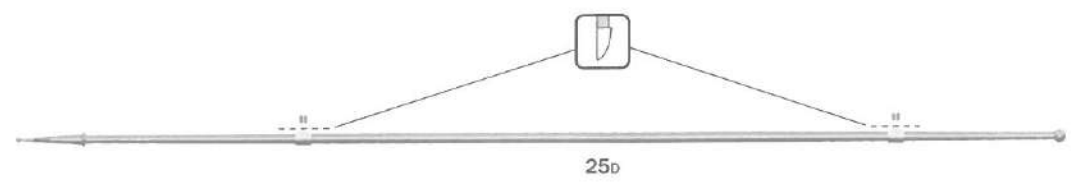
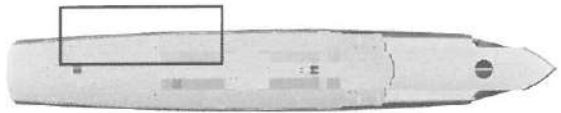




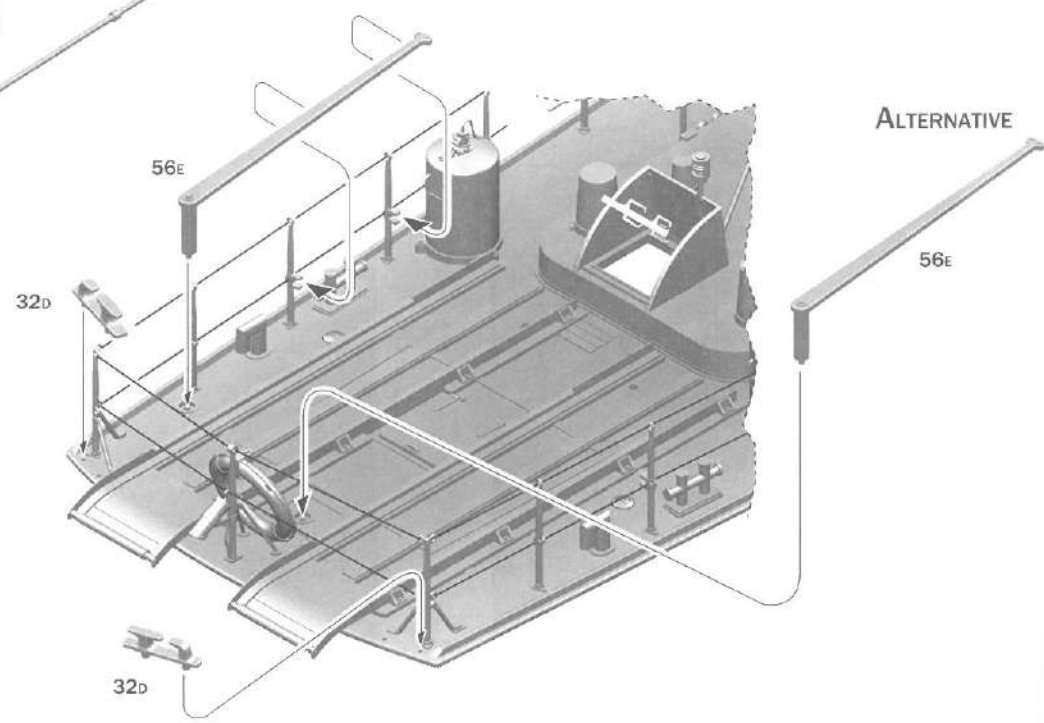








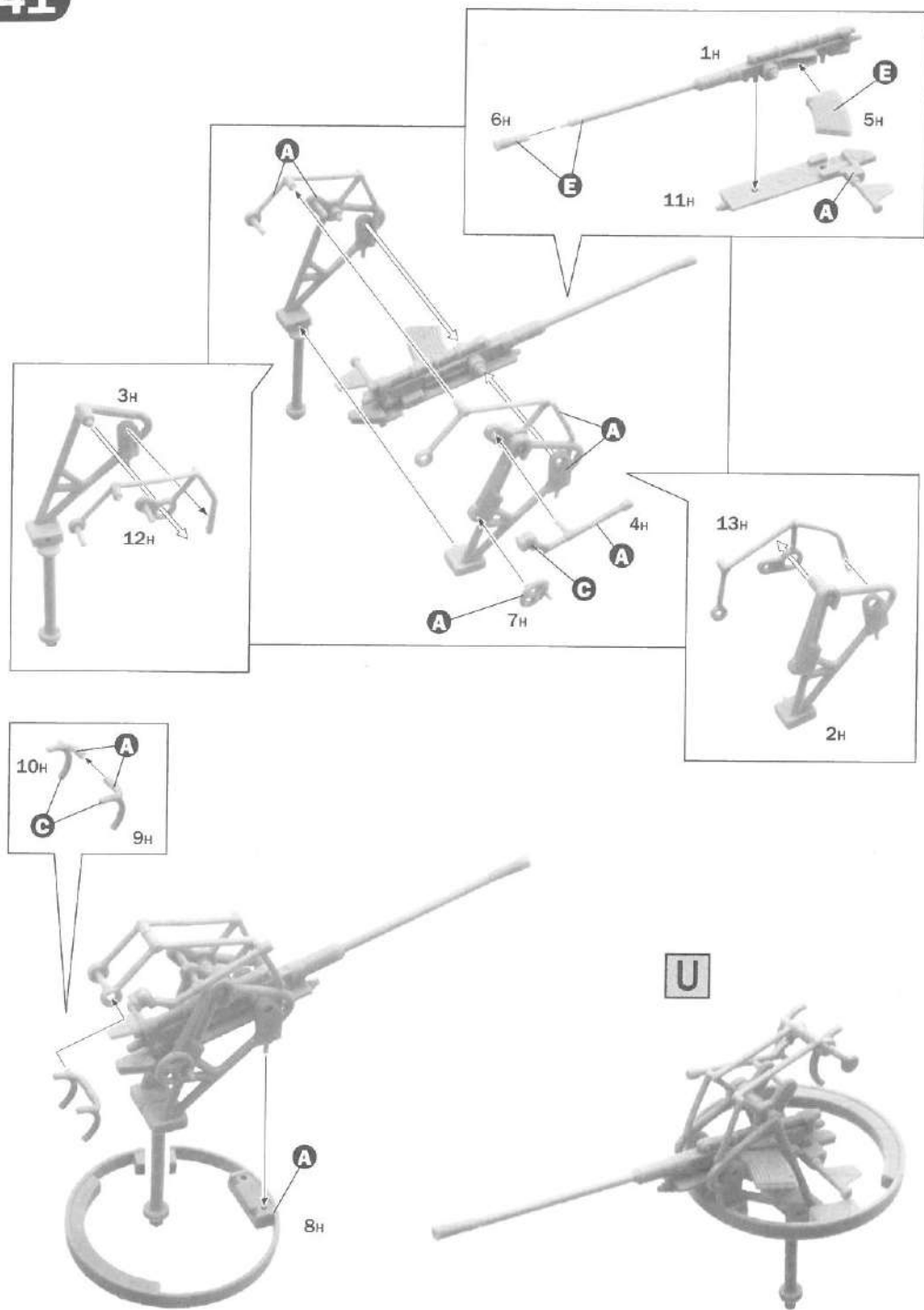
ALTERNATIVE



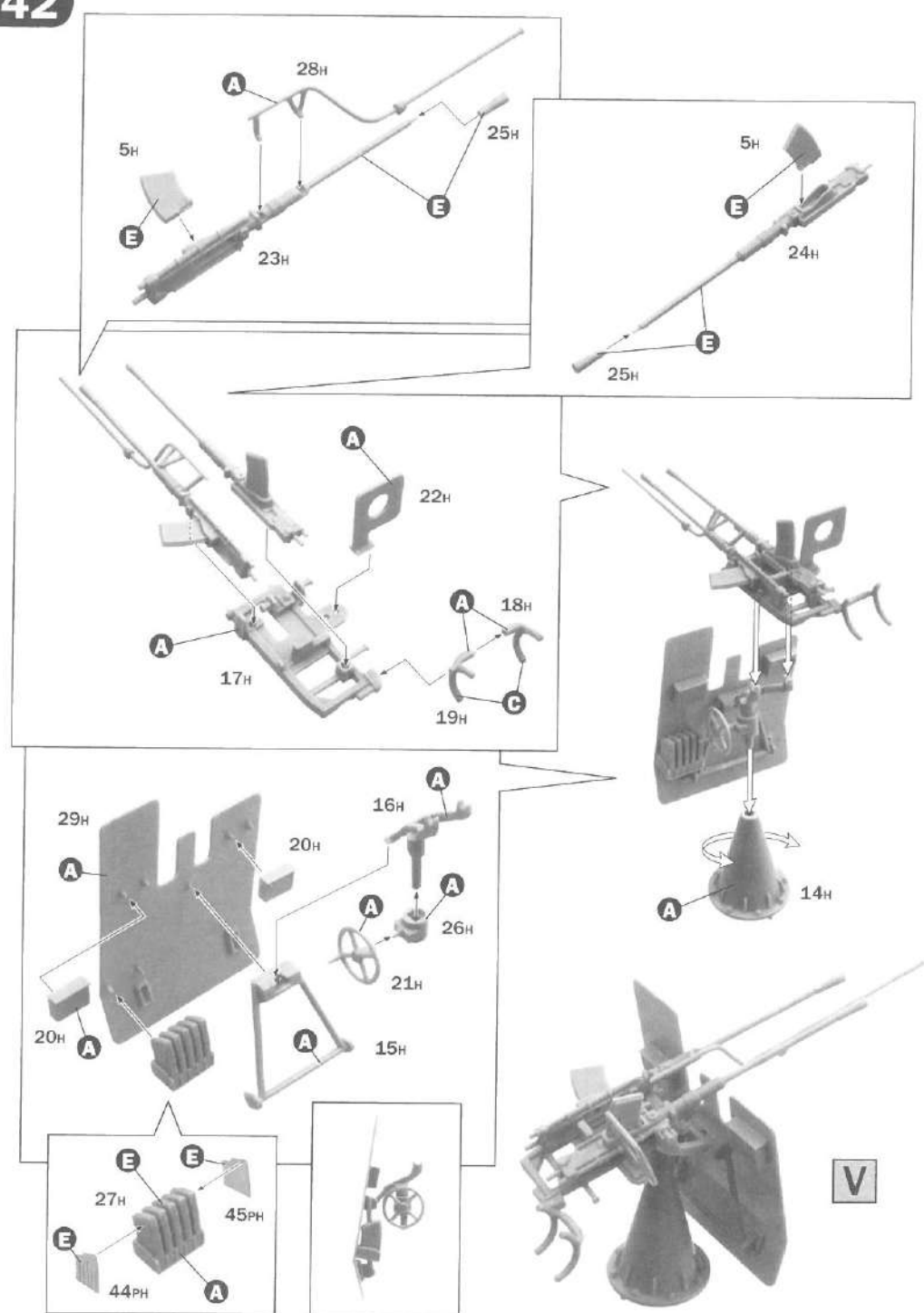
ALTERNATIVE

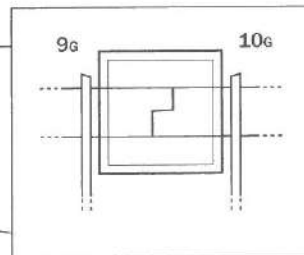
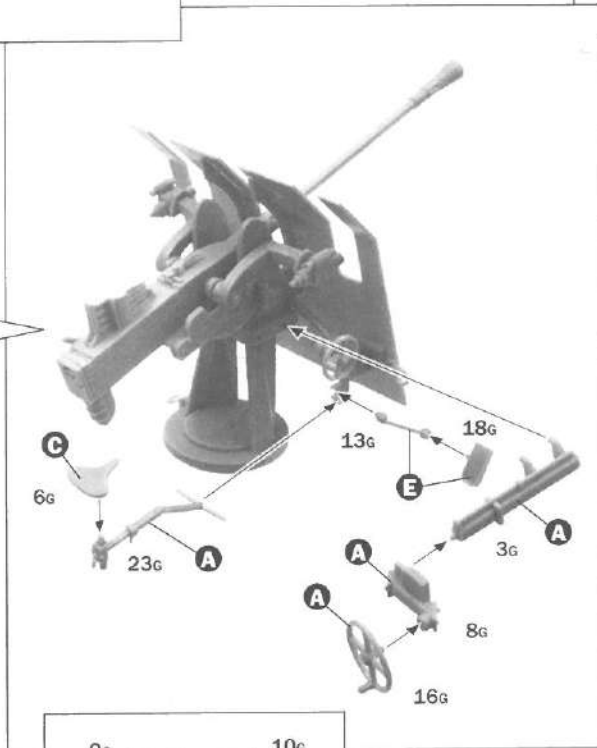
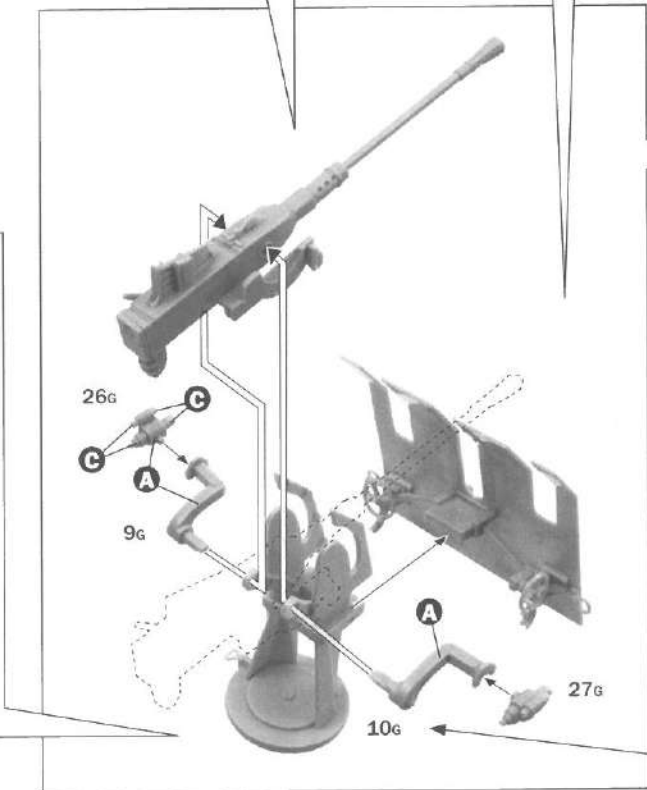
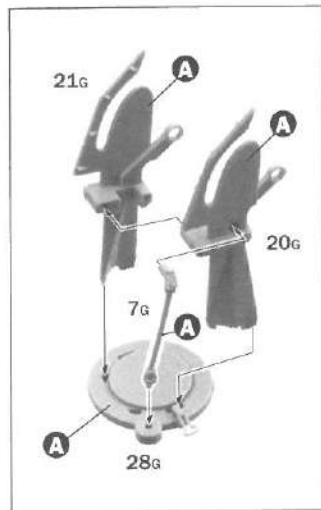
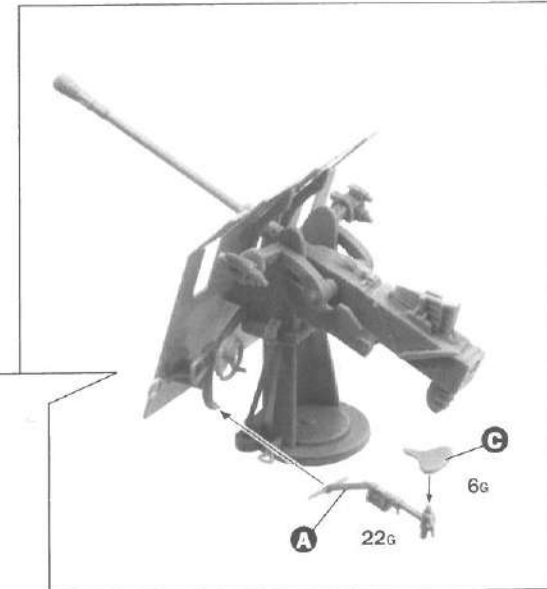
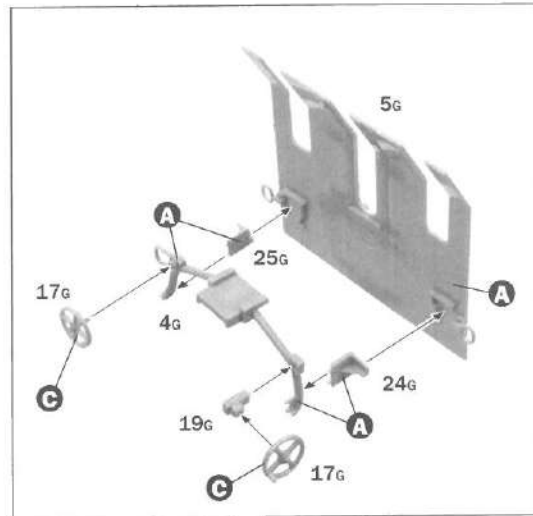
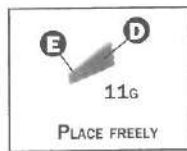
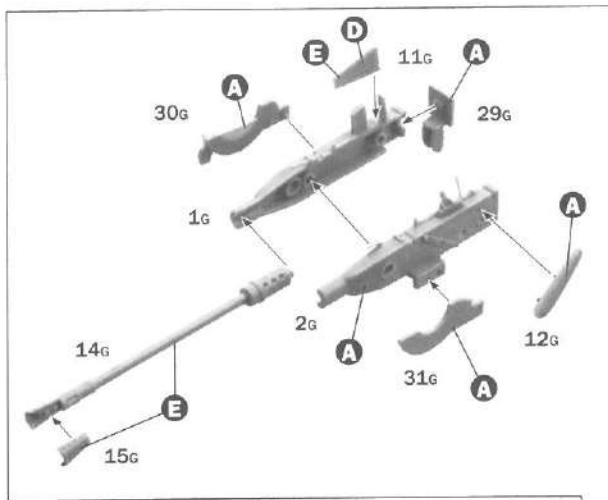


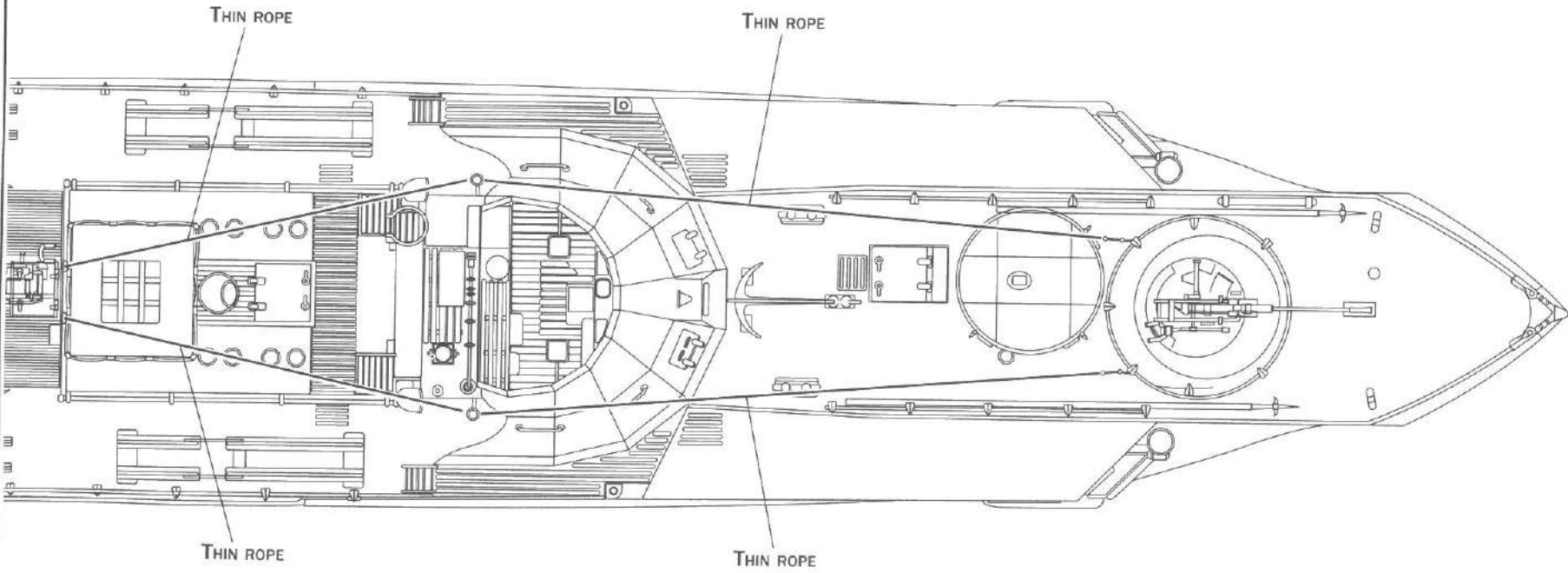
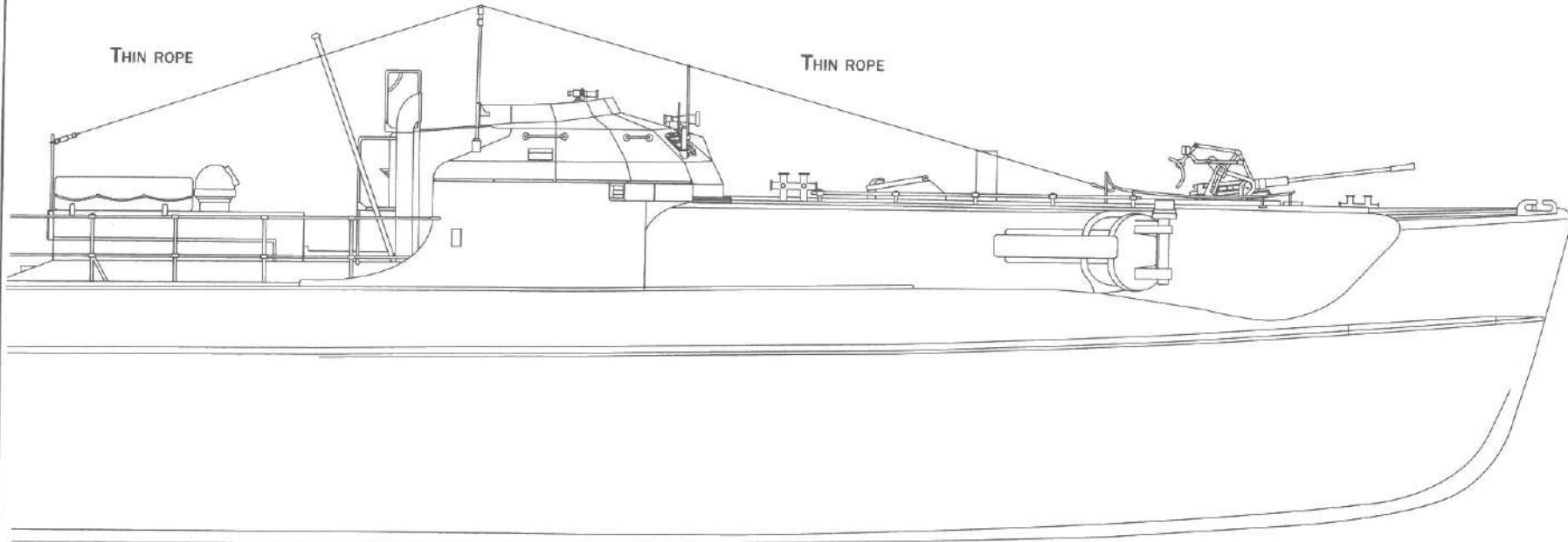
41



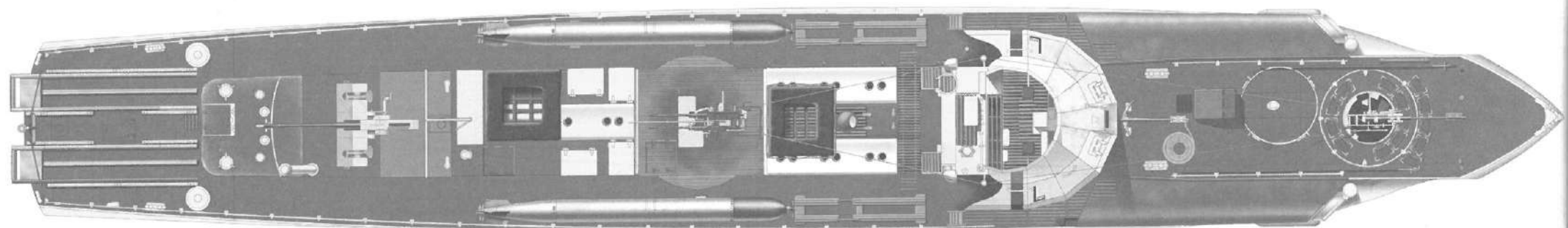
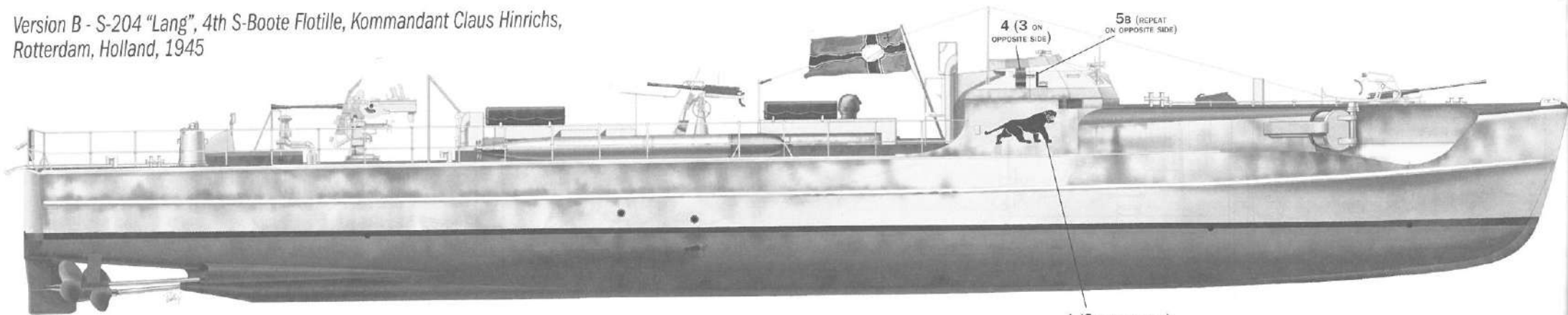
42







Version B - S-204 "Lang", 4th S-Boote Flotille, Kommandant Claus Hinrichs, Rotterdam, Holland, 1945



Istruzioni per l'applicazione delle decalcomanie. Ritagliare le decalcomanie occorrenti dal foglio. Immergerle in un bicchiere di acqua pulita per circa 10", metterle in posizione sul modello e farle scivolare dalla carta; per una migliore aderenza comprimerle con una pezzuola pulita.

Direction for applying the decals: cut the required decals out of the sheet; dip the into a glass of clean water for about 10"; position the decals on the kit, letting them slide from the paper. For a better adesion, press them by means of a clean rag.

Pasättning av decaler: klipp ut den decal som skall användas och doppa den i ett glas vatten under en 10". Sätt decalen på plats på modellen och låt den sakta glida av pappret. För att den skall sitta ordentligt, tryck till med en torr duk.

Anweisungen für Abziehbilder-Anbringung. Die benötigten Abziehbilder vom Blatt abschneiden, in ein Glas reines Wasser für etwa 10" eintauchen, auf das Modell legen und dann vom Papierbogen abnehmen. Um eine bessere Haftung zu erzielen, die Abziehbilder mit einem reinen Tuch andrücken.

Instruction pour l'application des decalcomanies. Couper les decalcomanies choisies et les plonger environ 10" dans un peu d'eau propre. Les placer sur le modèle en les faisant glisser de leur feuille et presser avec un morceau de chiffon pour éliminer les bulles d'air.

Istrucciones Para la aplicación de las calcomanías: cortar las requeridas, sumergirlas en un recipiente de agua limpio durante 10", colocar las calcomanías sobre el modelo, haciéndolas deslizar sobre el papel. Para una mejor adherencia, presionarlas con un trapito limpio.

Transfers: knip het benodigde deel uit, dompel el ca. 10" onder water, duid het transfer tegen het model en schuif het vanaf het papier op zijn plaats. Met een schoon doekje aanstrukken.

decals の使用法: 貼紙から、それぞれのマークを切り取り、おおよそ10分ほどつけて、おまじぎます。マークをすべりすべりして貼紙から取り、海軍の位置に貼って下さい。おまじぎな紙でマークの上を押しつけておまじぎ下さい。マークの裏には、おまじぎする手も入れないで下さい。

Указания по применению декалей: Отрежьте нужную вам часть декали от общего листа, поместите ее на 1/2 минуты в чистую воду, затем, выбрав необходимое место на модели, переведите ту же изображение, сдвинув его с бумажной основы. Для лучшего прилипания проведите декаль чистой тряпочкой.



For a perfect application of the decals, we suggest using products ITA 2145 or 2146.

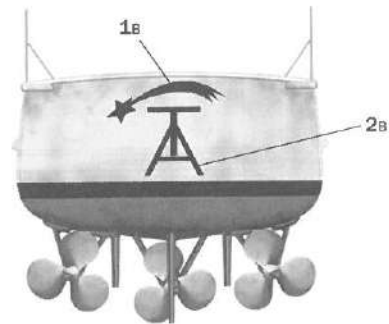
Per una perfetta applicazione delle decals, si consiglia l'uso dei prodotti ITA 2145 oppure 2146.

Für eine perfekte anbringung der decals wird die verwendung von ITA no. 2145 oder 2146 empfohlen.

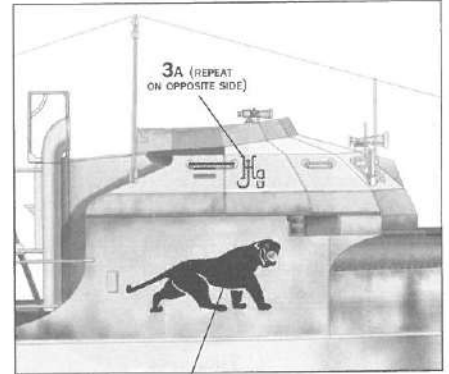
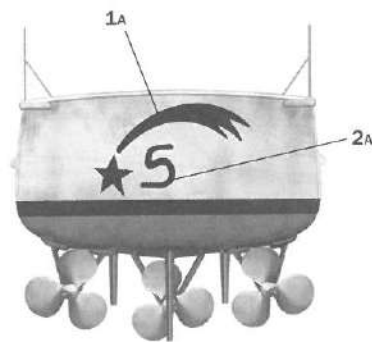
Pour une pose parfaite des decals, nous vous recommandons l'utilisation des produits à decals réf. ITA 2145 ou 2146.

Voor het perfect aanbrengen van transfers, adviseren wij gebruik te maken van de producten ITA 2145 of 2146.

Para facilitar la colocación de las calcas y conseguir un resultado perfecto, sugerimos el uso de los productos ITA 2145 o 2146.



Version A - "Ha-Ju", 4th S-Boote Flotille, Kommandant Hans Jurgen, Rotterdam, Holland, 1945



1 (2 ON OPPOSITE SIDE)