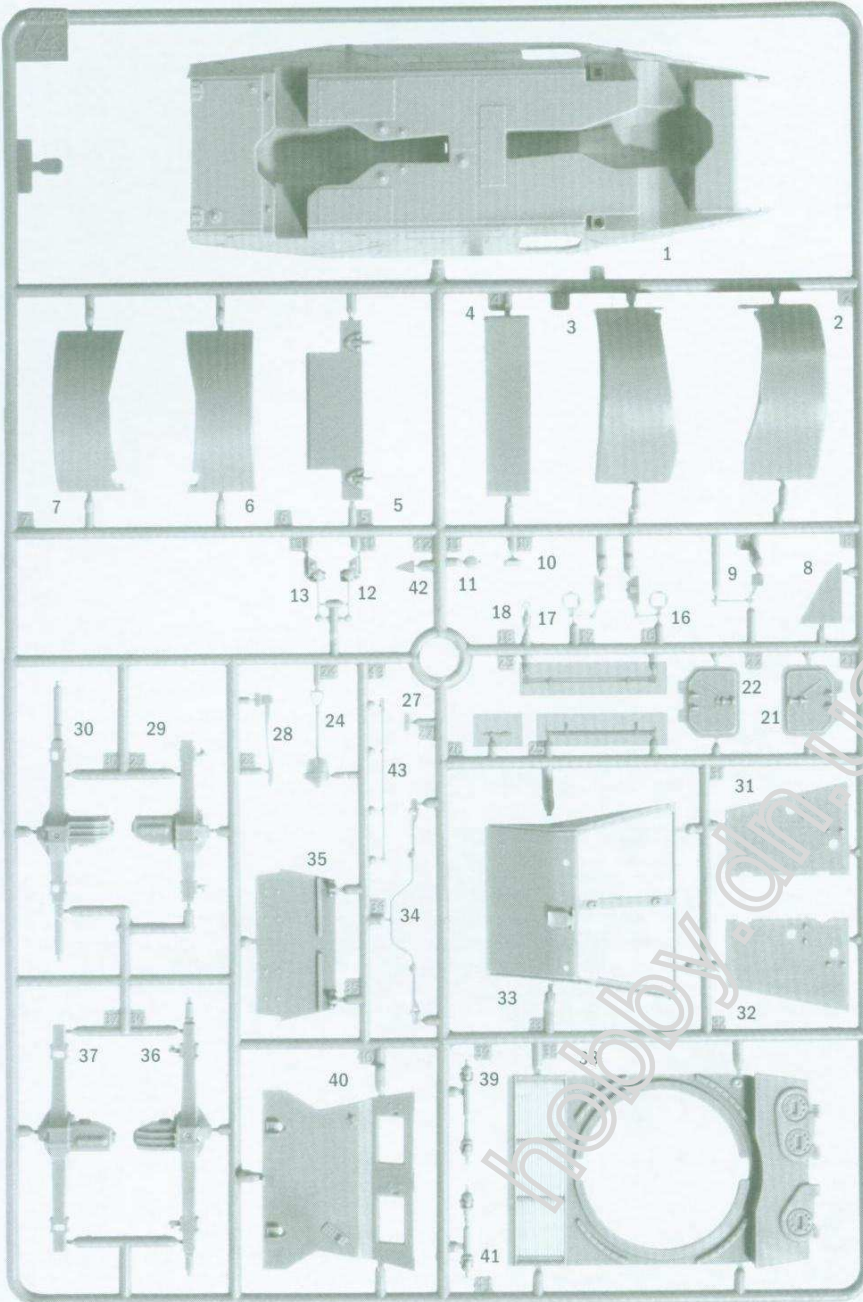
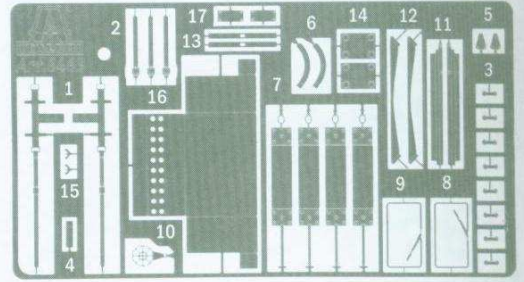


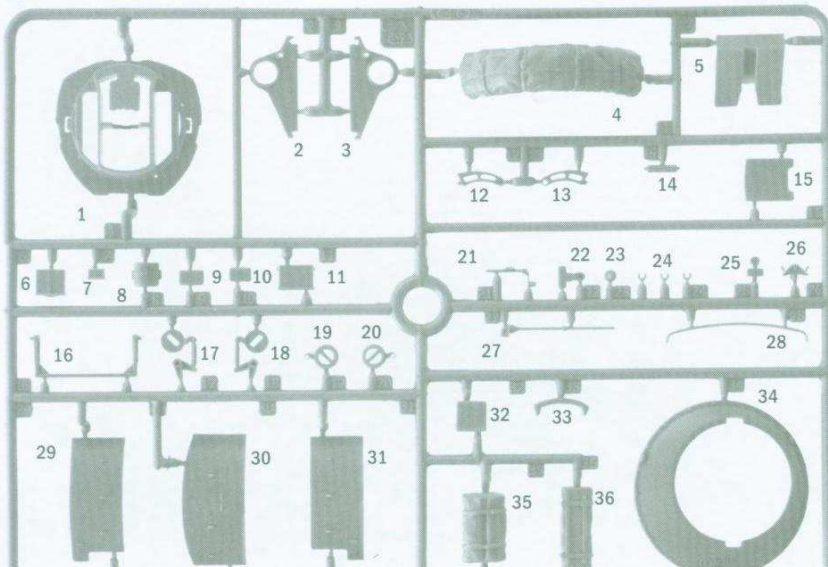
A



PH



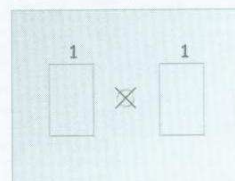
C

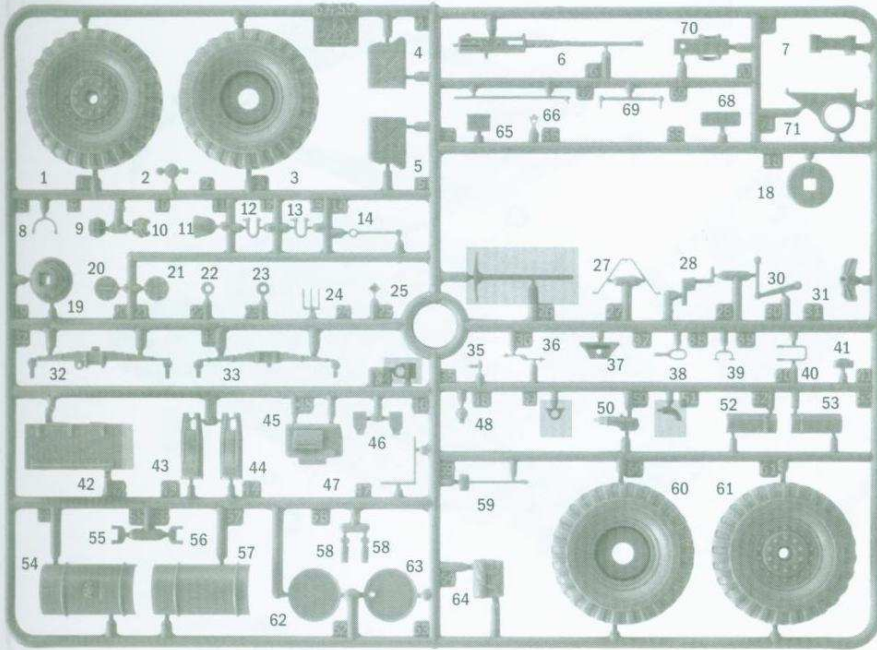
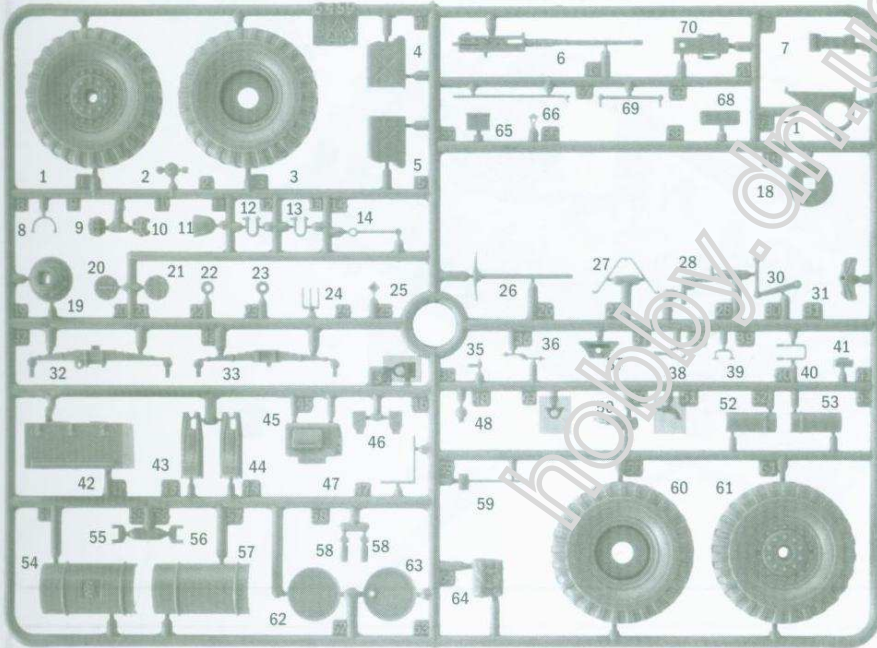


COTTON WIRE



CLEAR SHEET



B**B**

I numeri si riferiscono all'assortimento colori ITALERI /Acryl Paint System
 The indicated colour number refer to the ITALERI /Acryl Paint System
 Die angegebenen farbnummern beziehen sich auf die ITALERI /Acryl Paint System
 Les références indiquées concernent les peintures ITALERI /Acryl Paint System

A GLOSS WHITE
 ITA MM - 1503
 ITA MM Acryl - 4631

D GUN METAL
 ITA MM - 1731
 ITA MM Acryl - 4765

G MEDIUM GREEN
 ITA MM - 1713
 ITA MM Acryl - 4734

B FLAT BLACK
 ITA MM - 1546
 ITA MM Acryl - 4678

E WOOD
 ITA MM - 1735
 ITA MM Acryl - 4673

H GLOSS RED
 ITA MM - 1503
 ITA MM Acryl - 4630

C OLIVE DRAB
 ITA MM - 1711

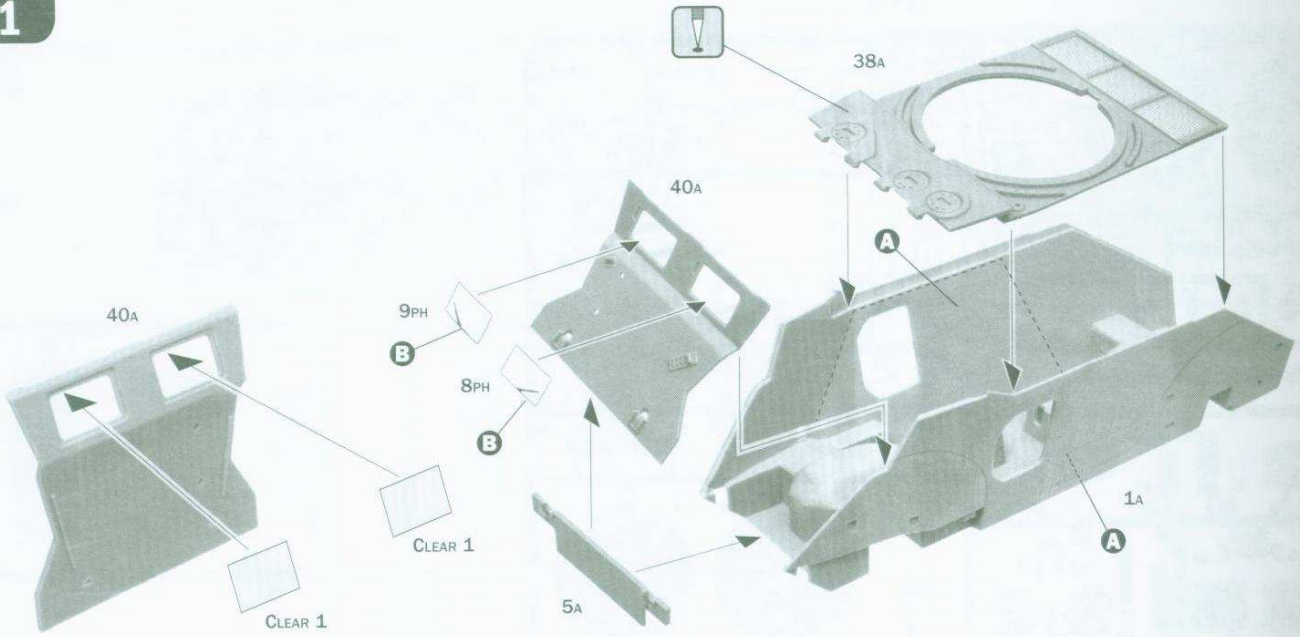
F SILVER
 ITA MM - 1546

 Drill holes
 Die Locher Ausboren
 Aprire i fori
 Ouvrir les trous

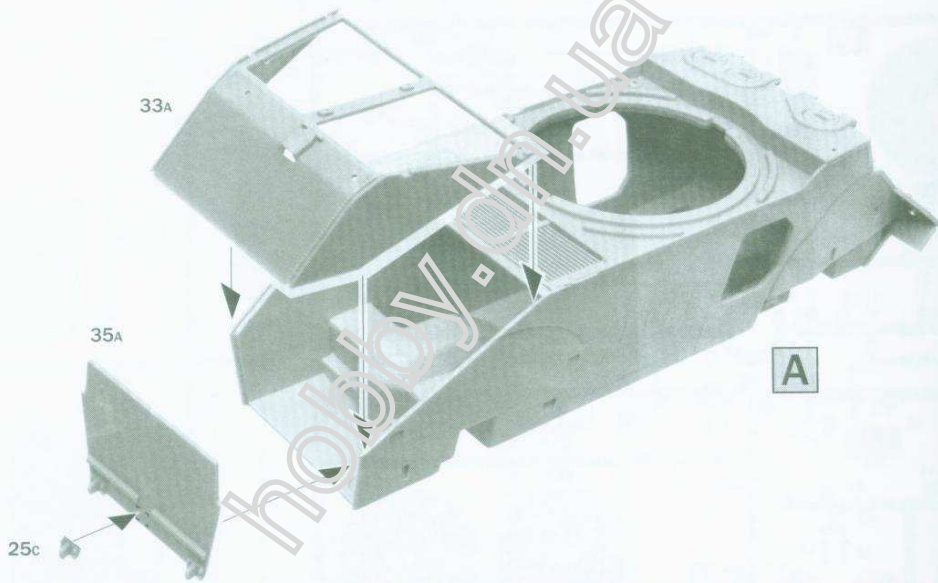
 Cut
 Entfernen
 Separare
 Retirer

 Rivet hot
 Warm ennieten
 Ribadire a caldo

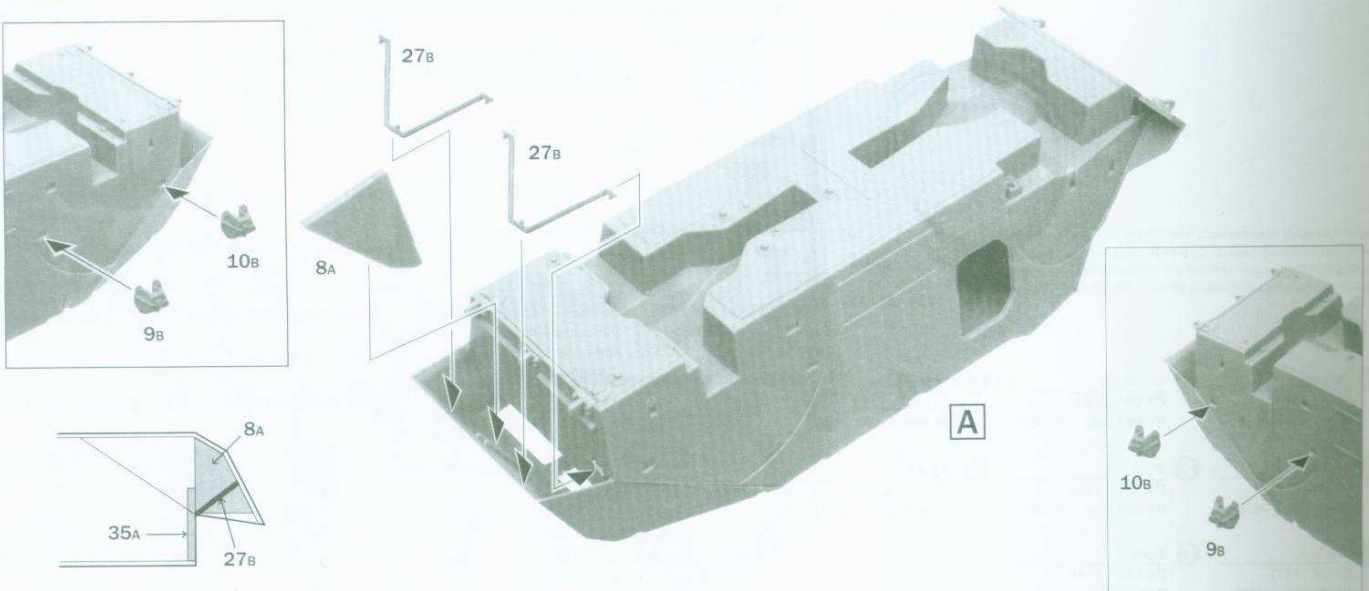
1



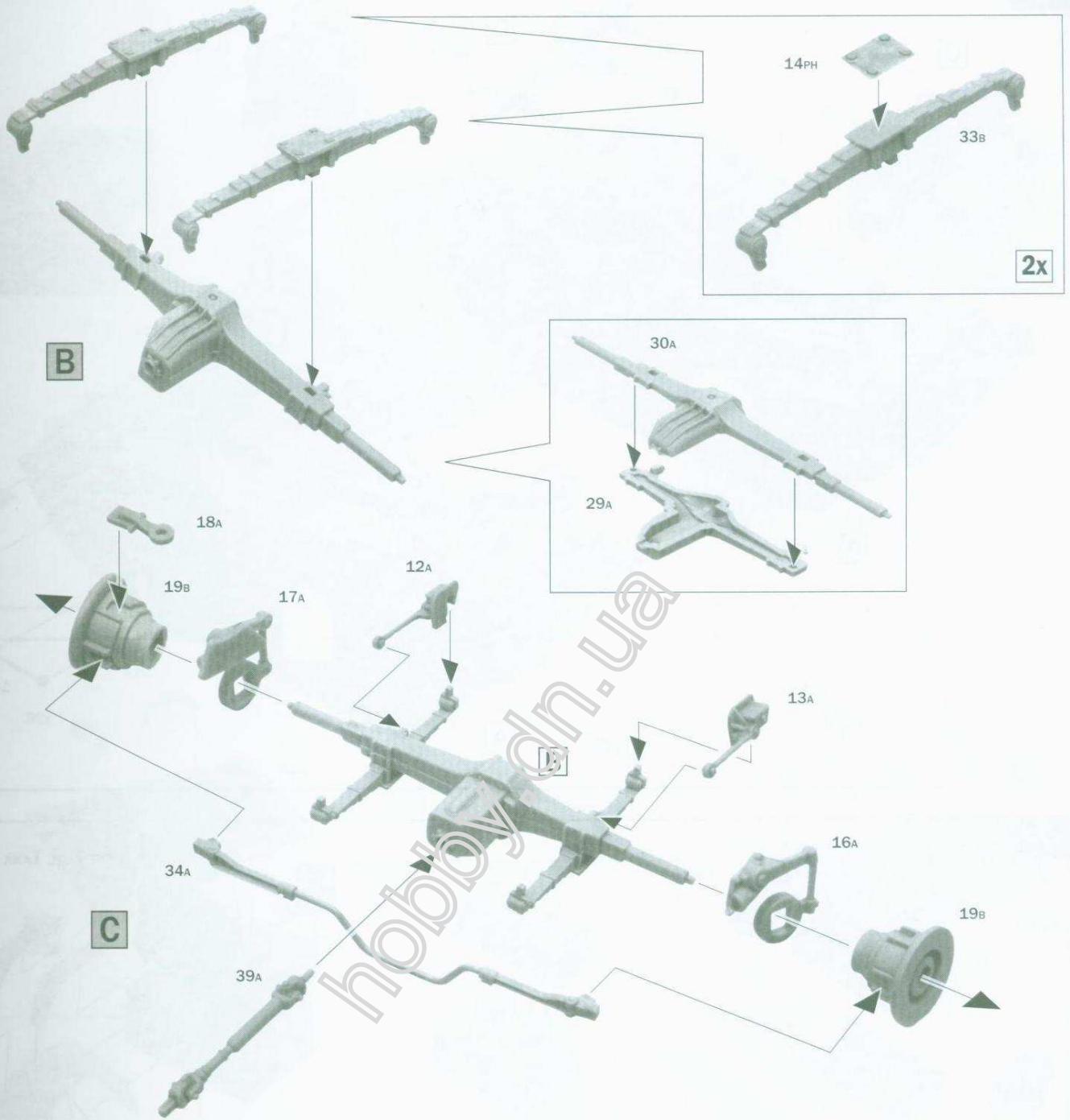
2



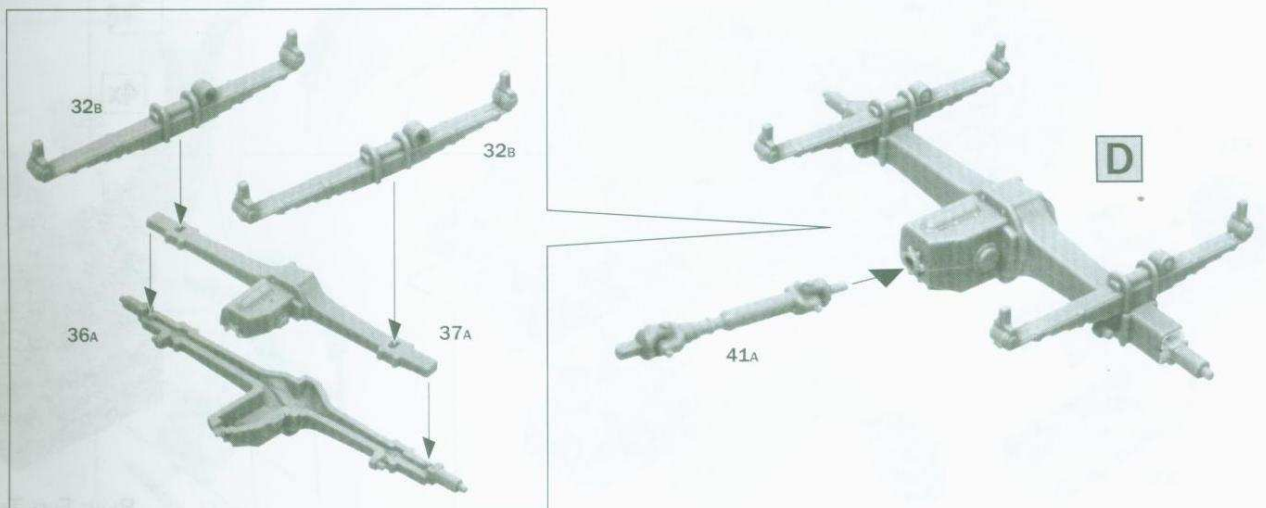
3



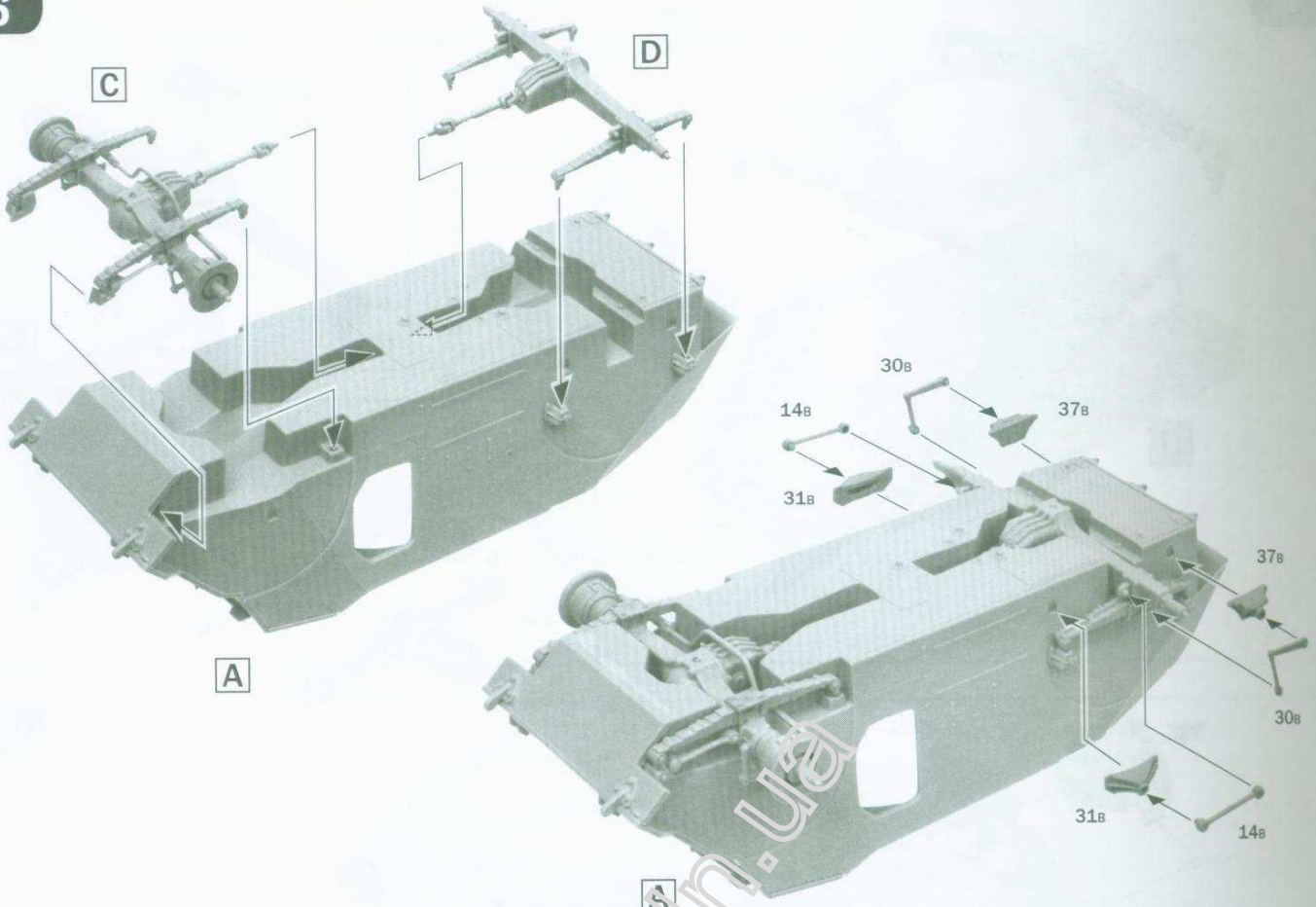
4



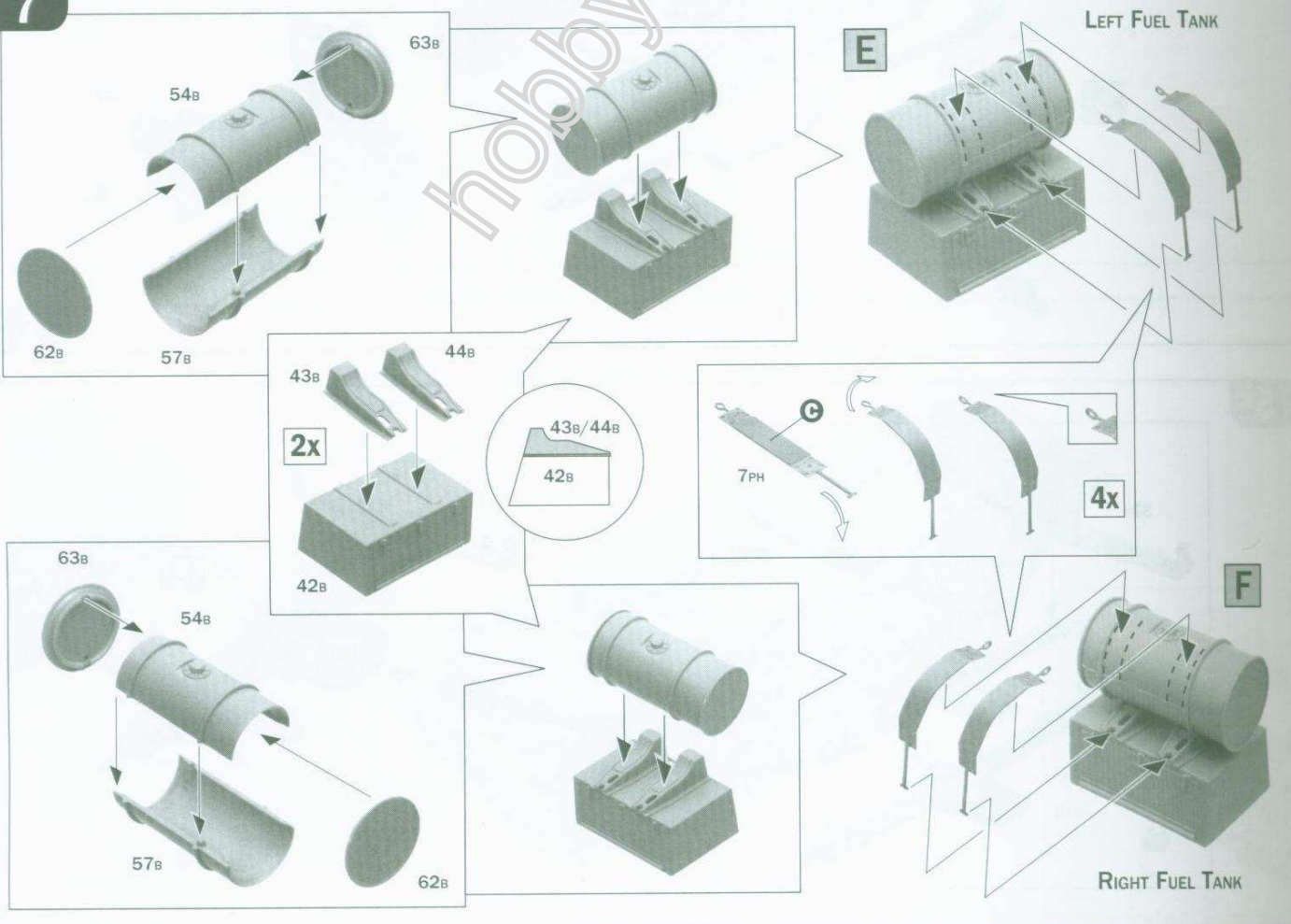
5



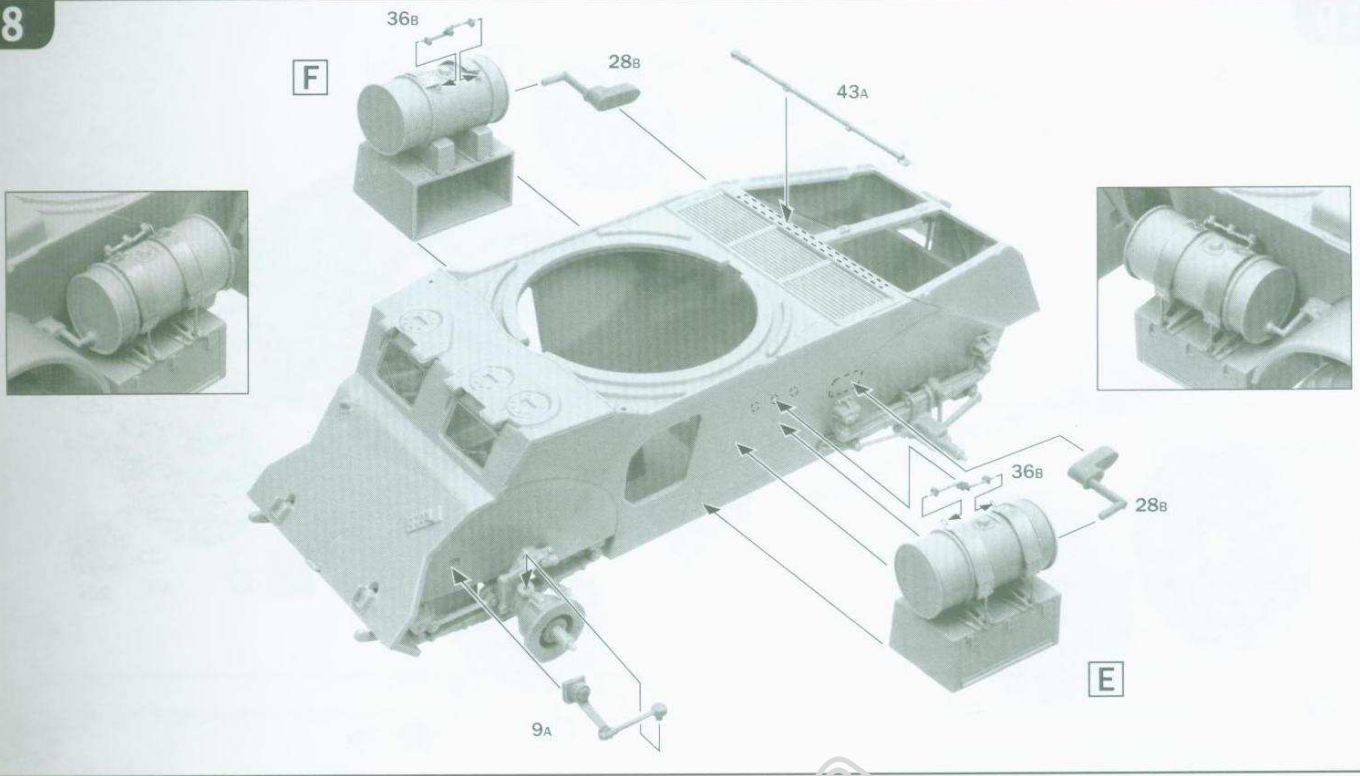
6



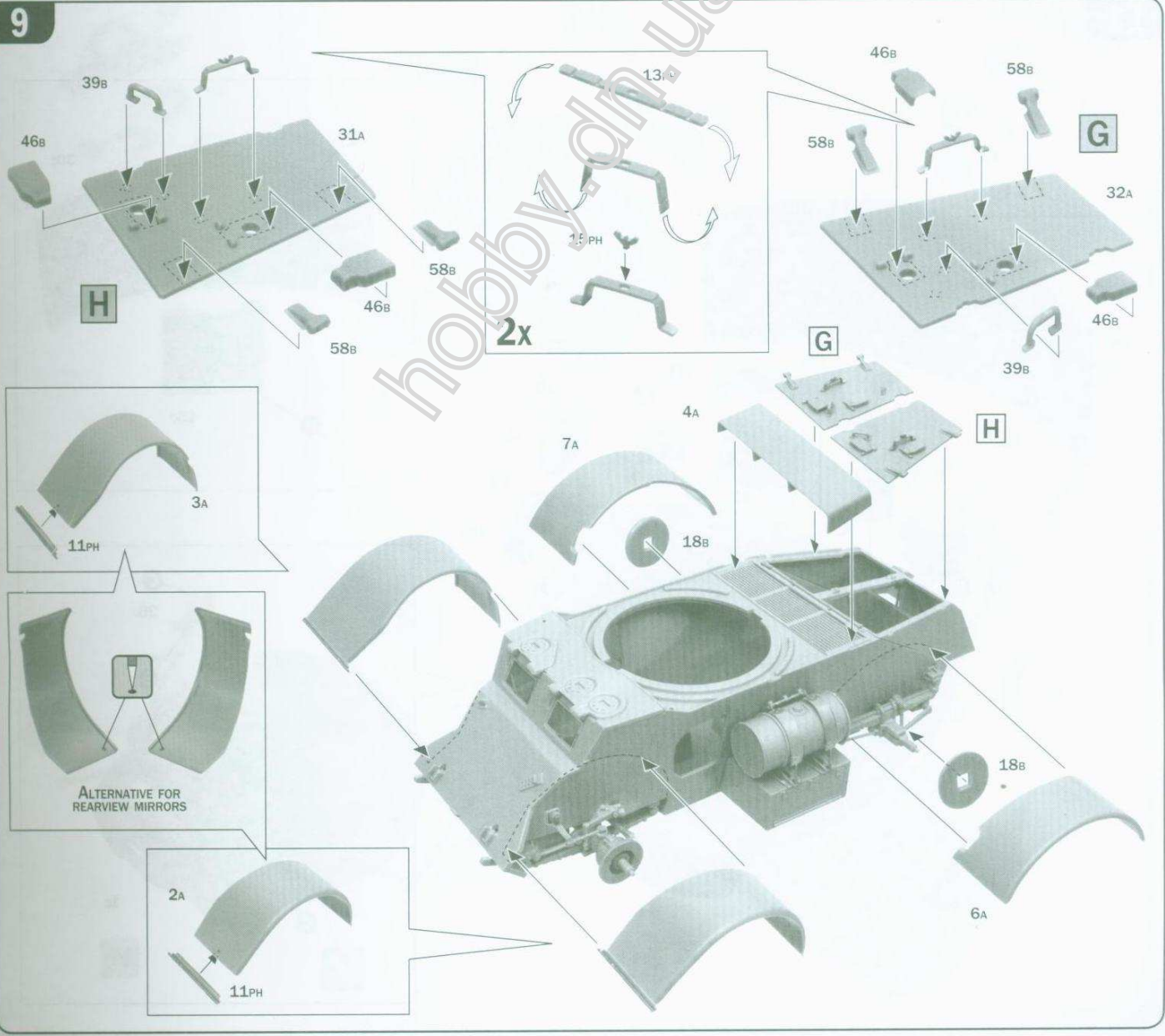
7



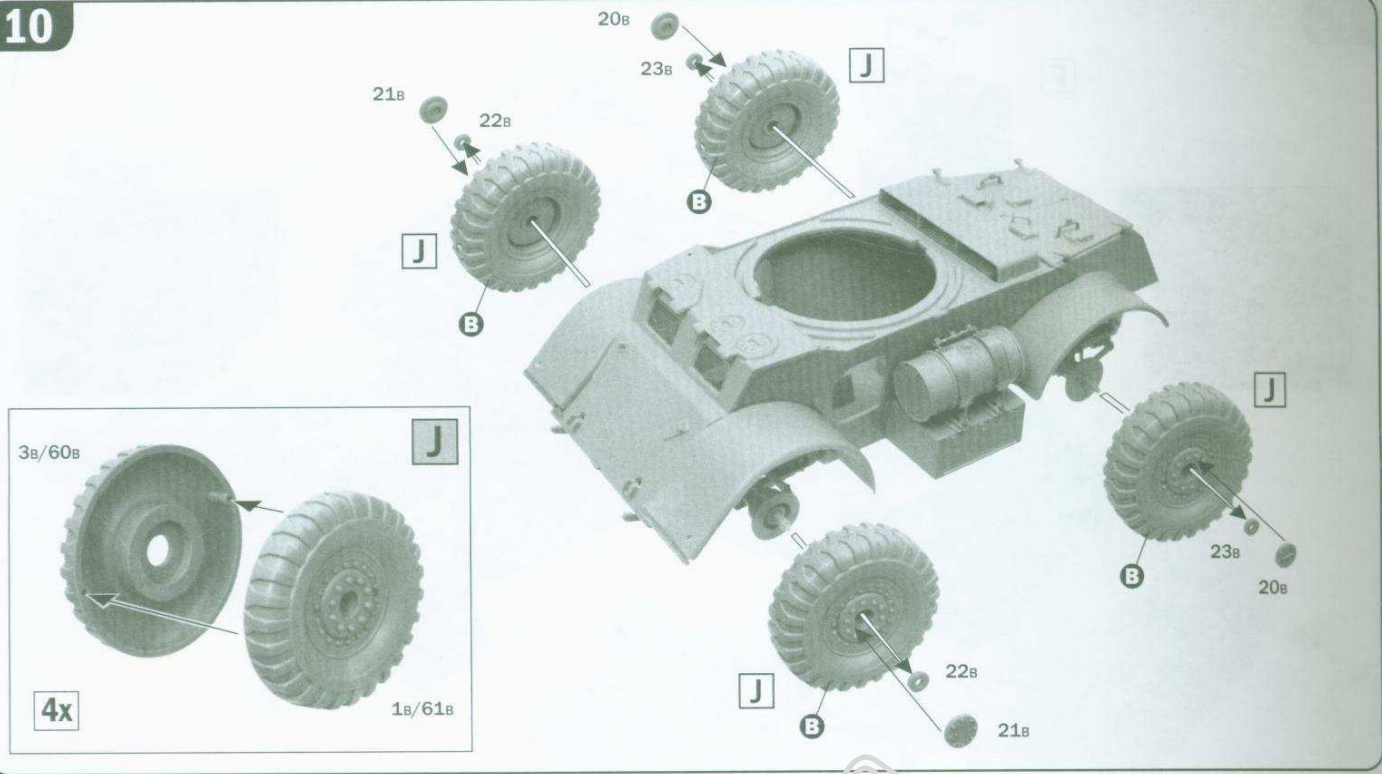
8



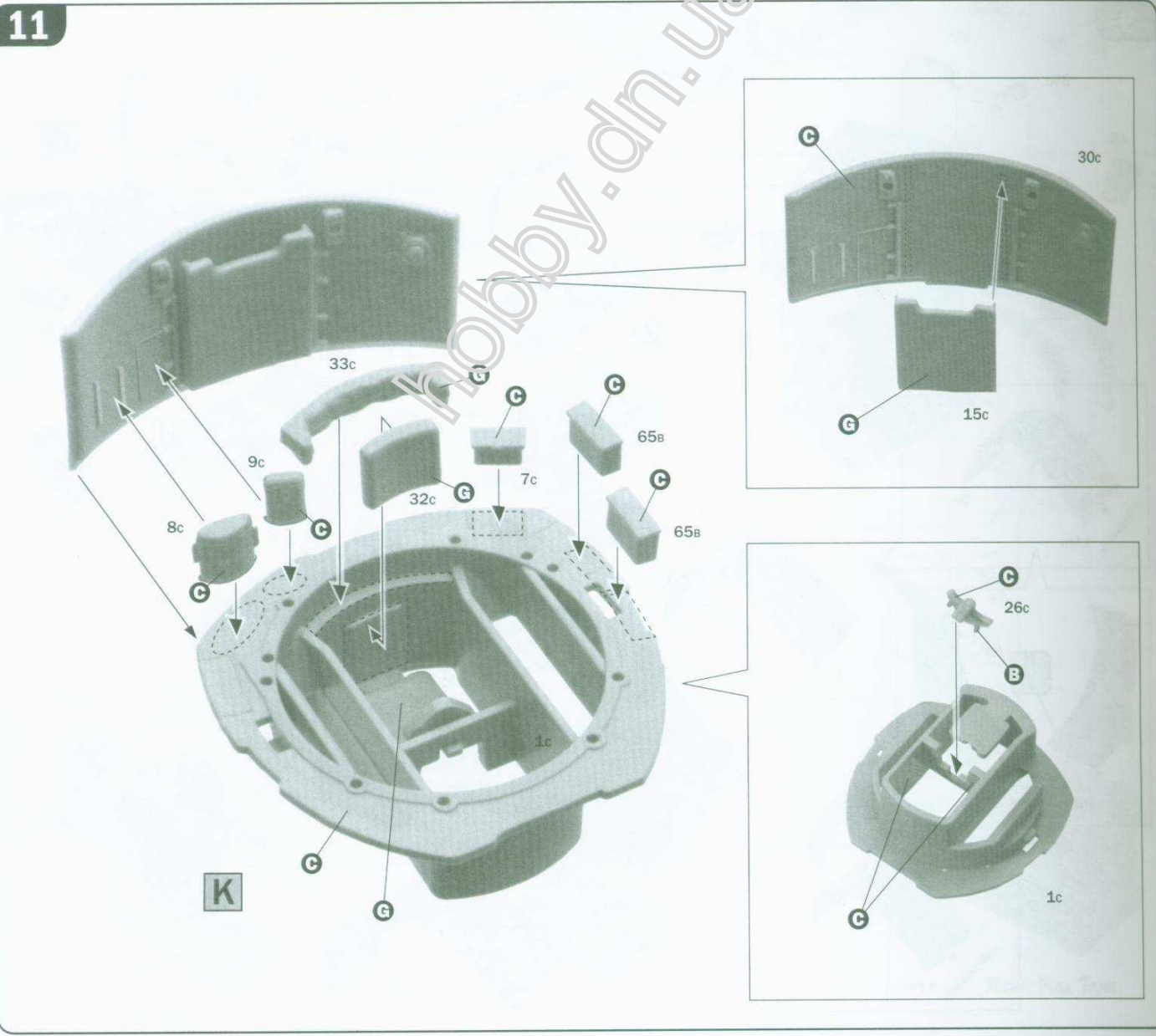
9



10

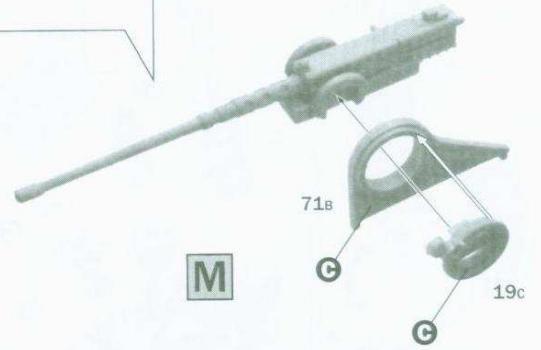
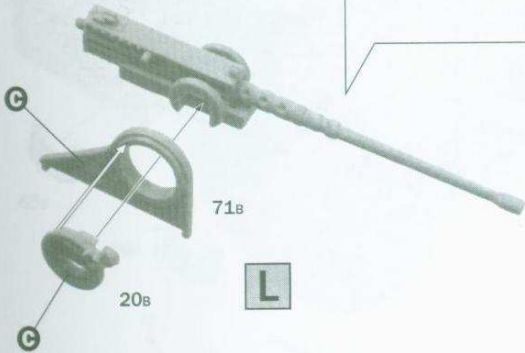
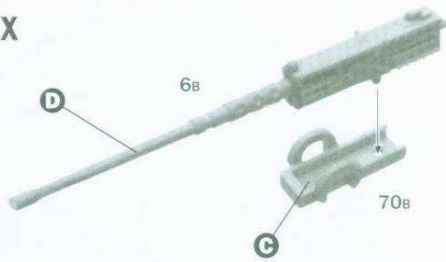


11

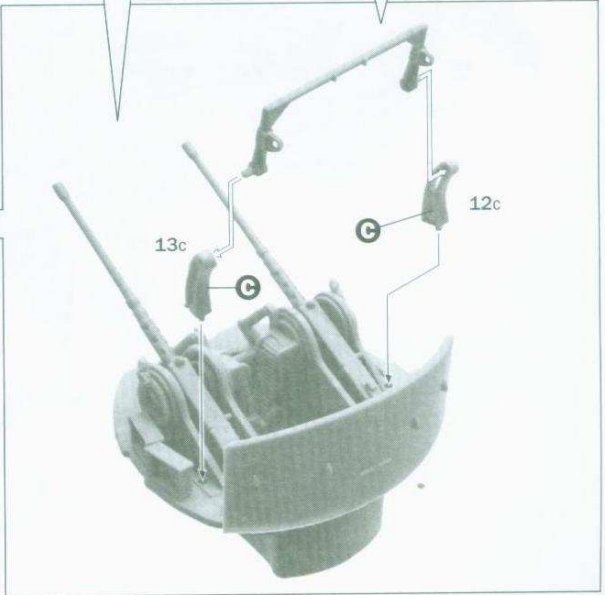
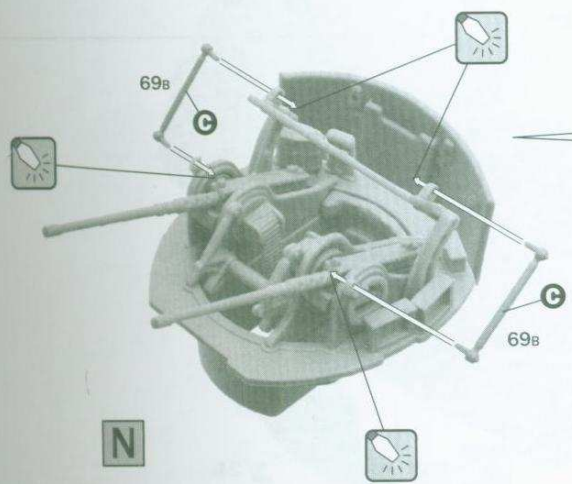
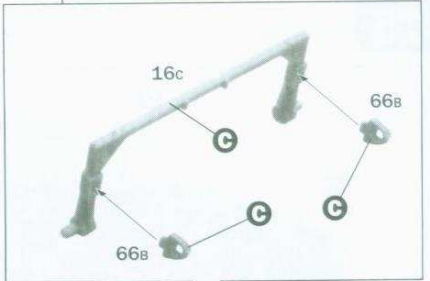
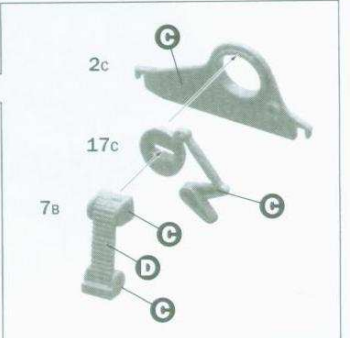
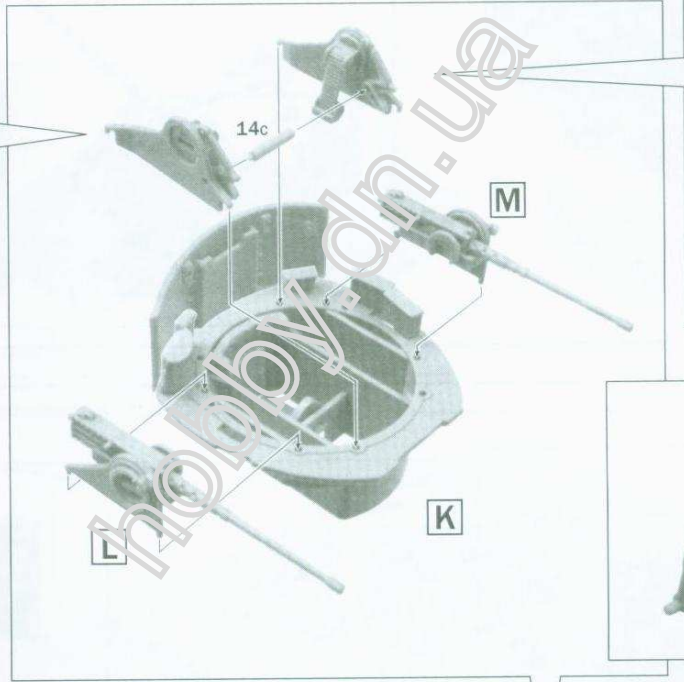
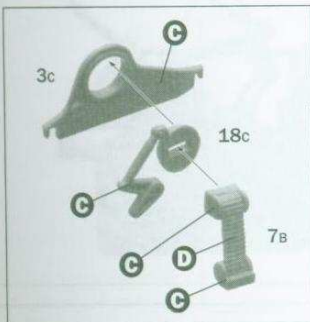


12

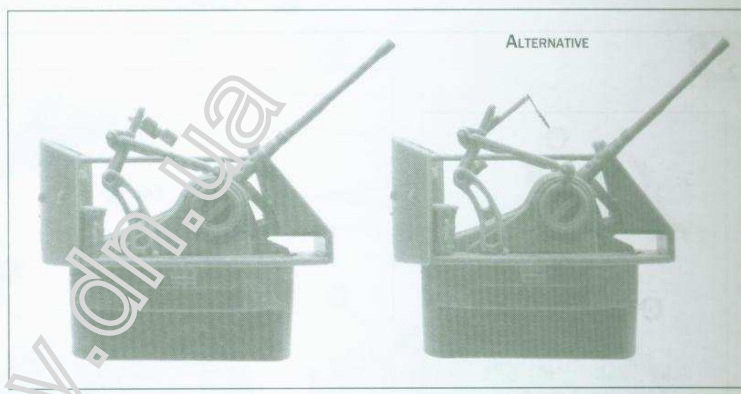
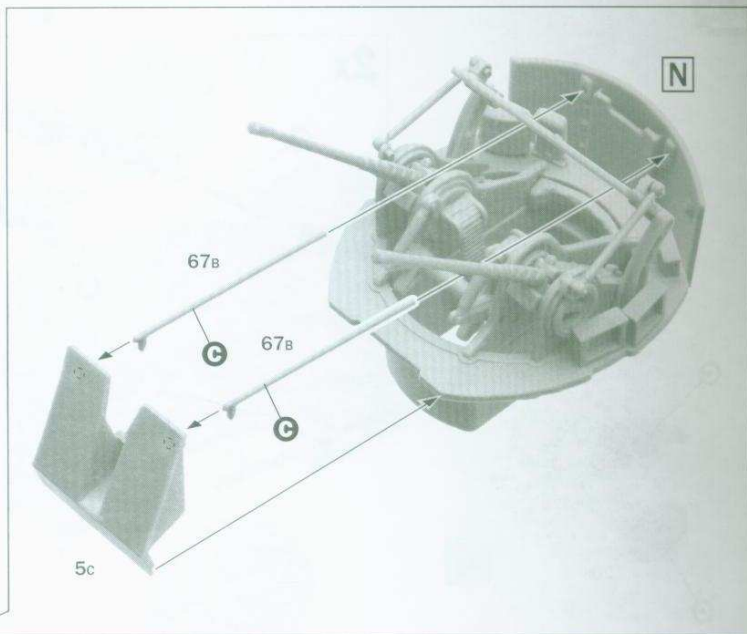
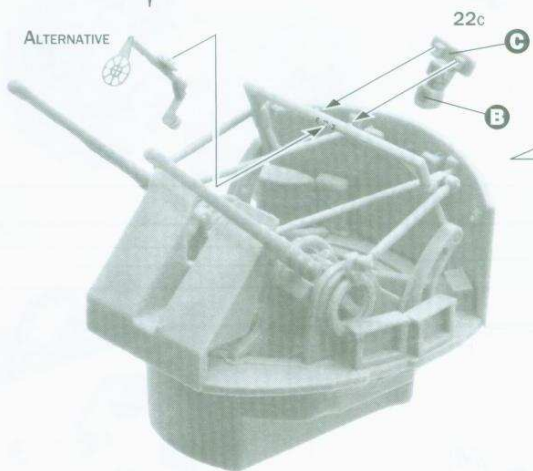
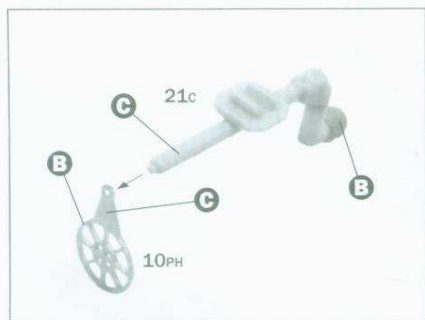
2x



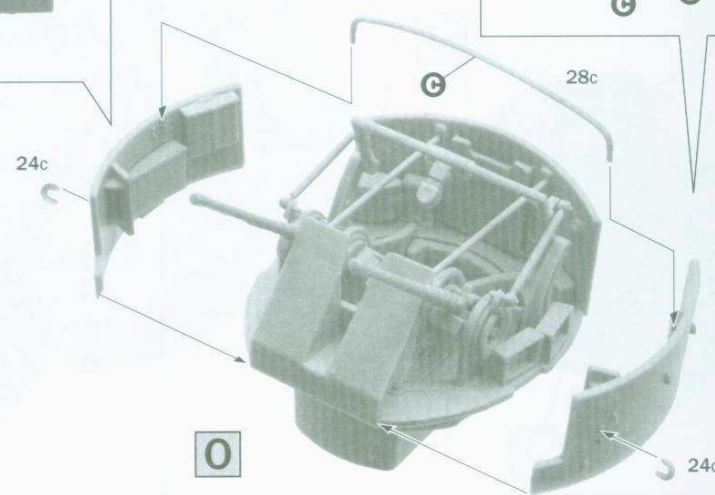
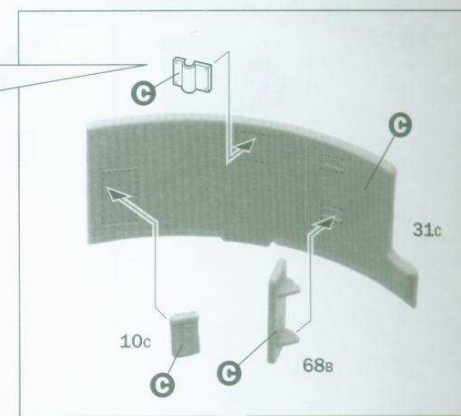
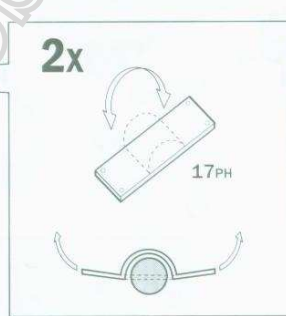
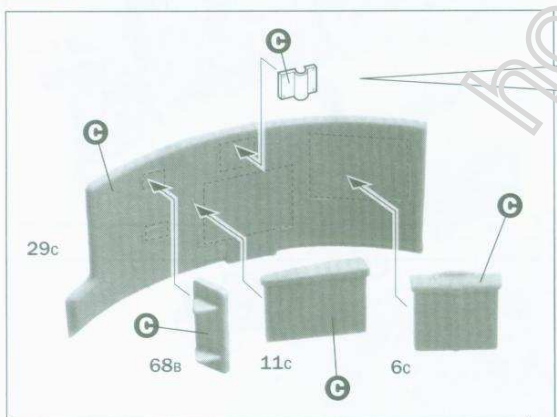
13



14

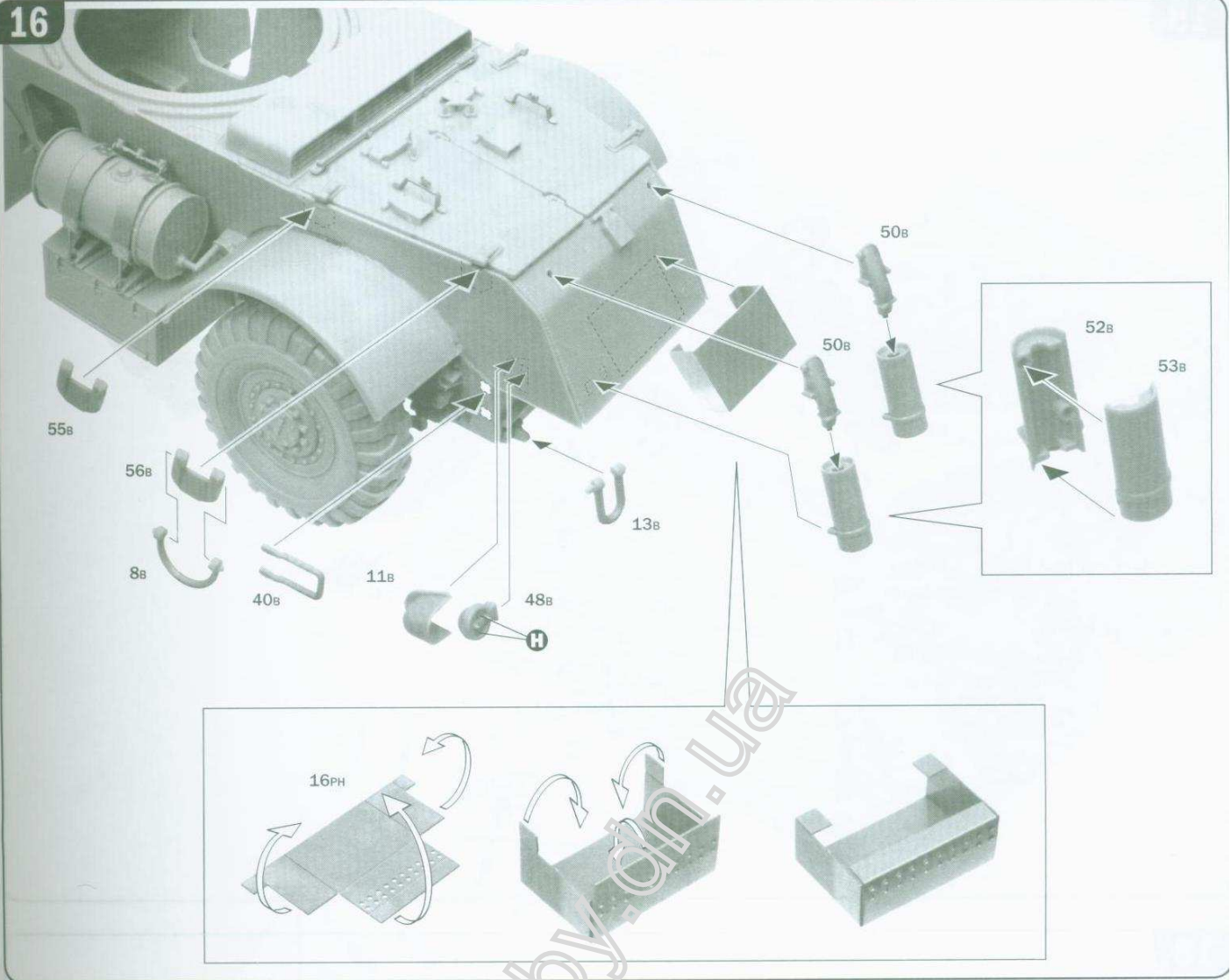


15

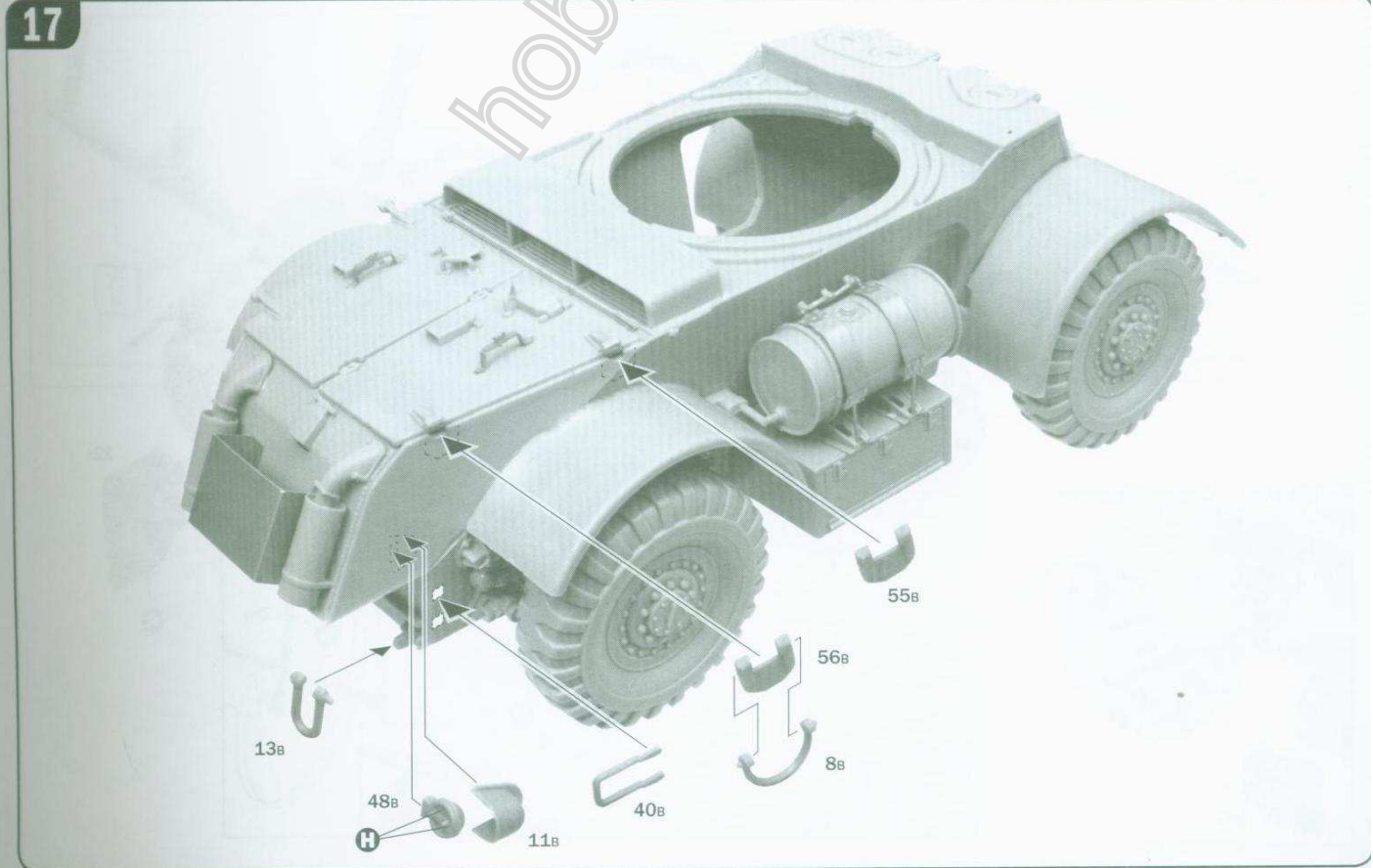


O

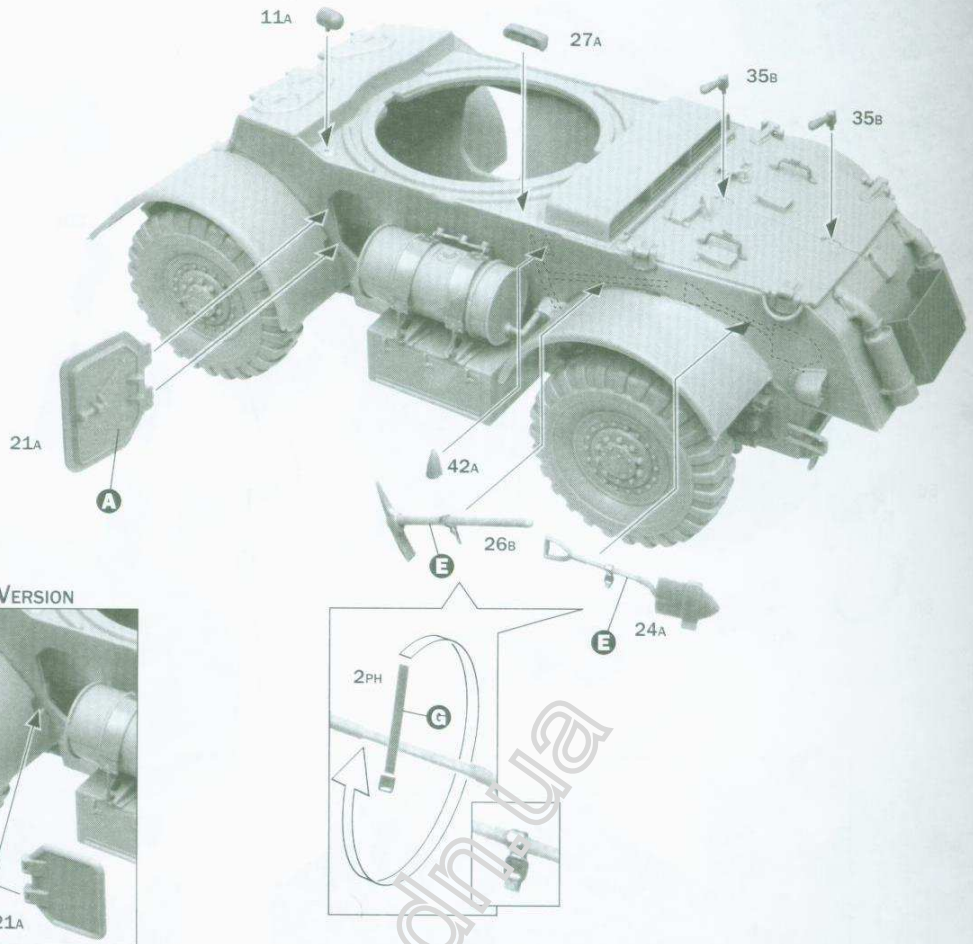
16



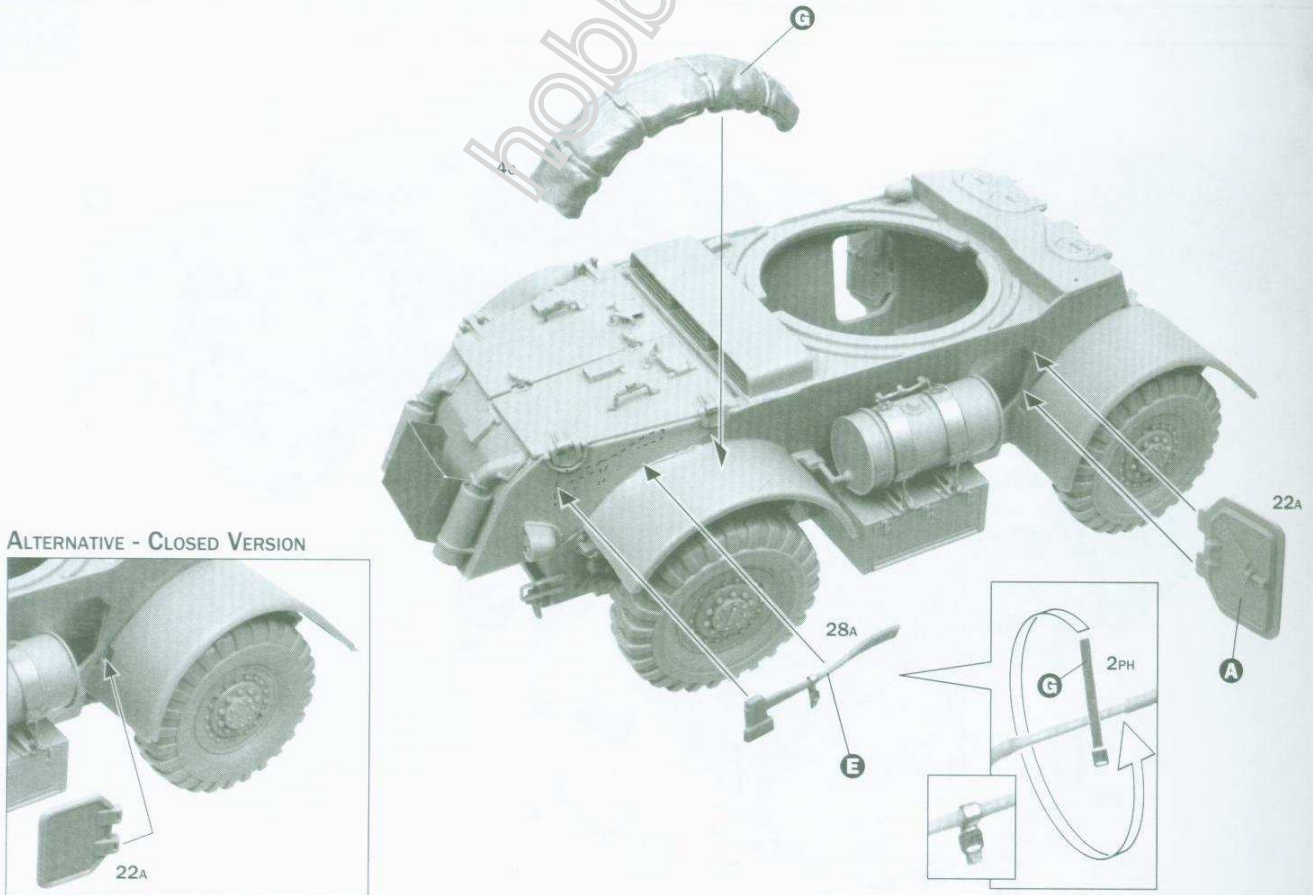
17

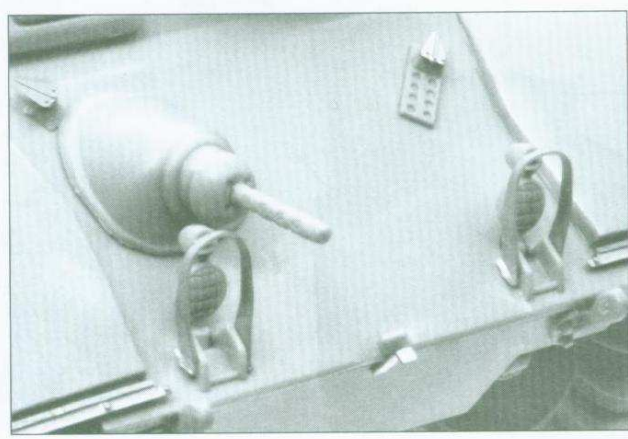
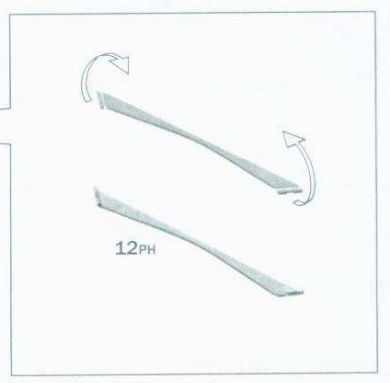
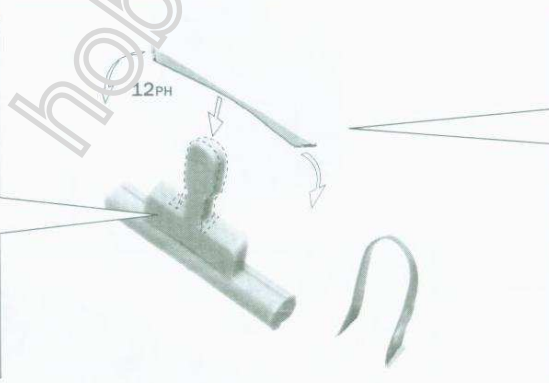
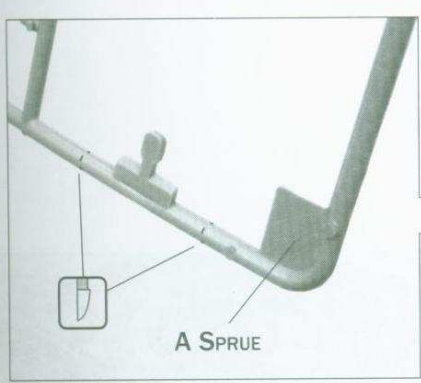
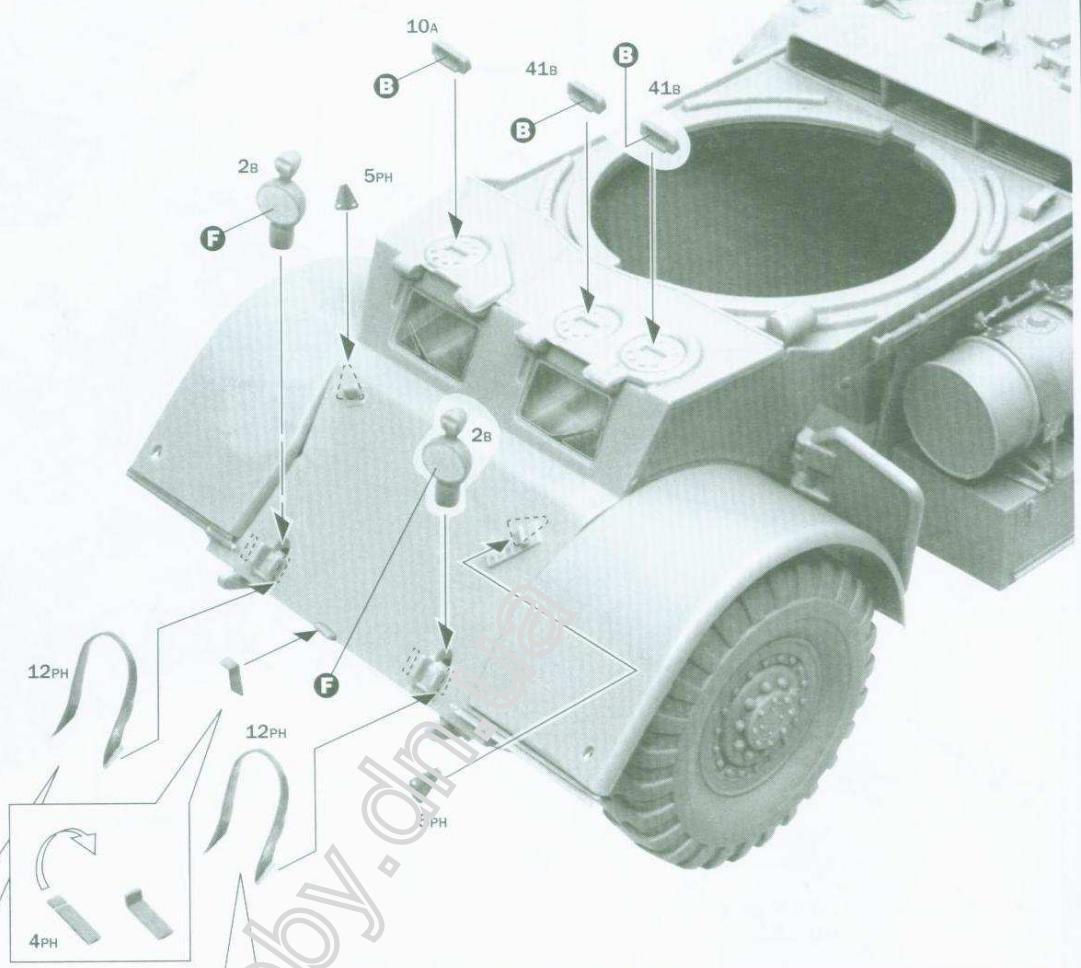


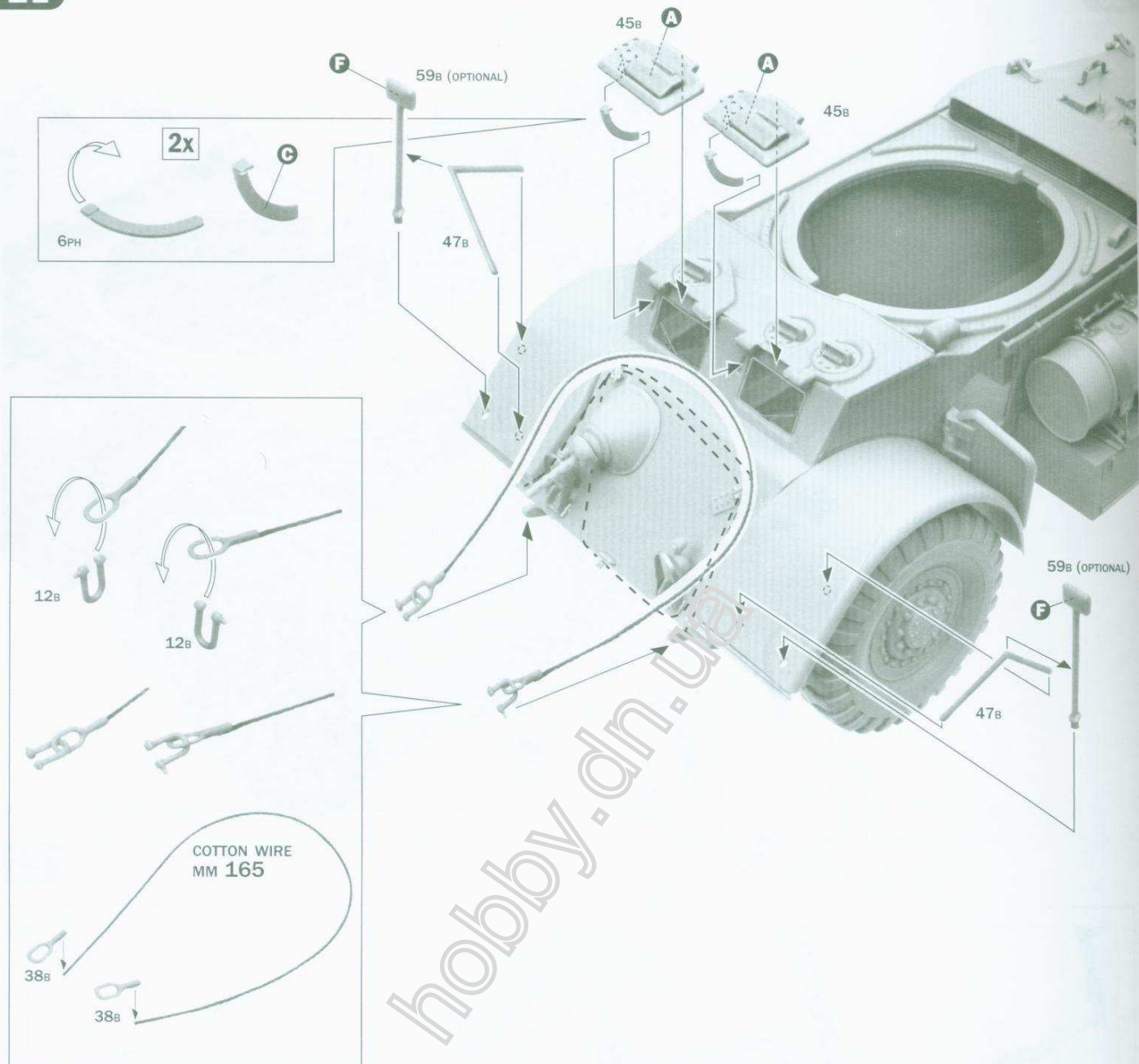
18



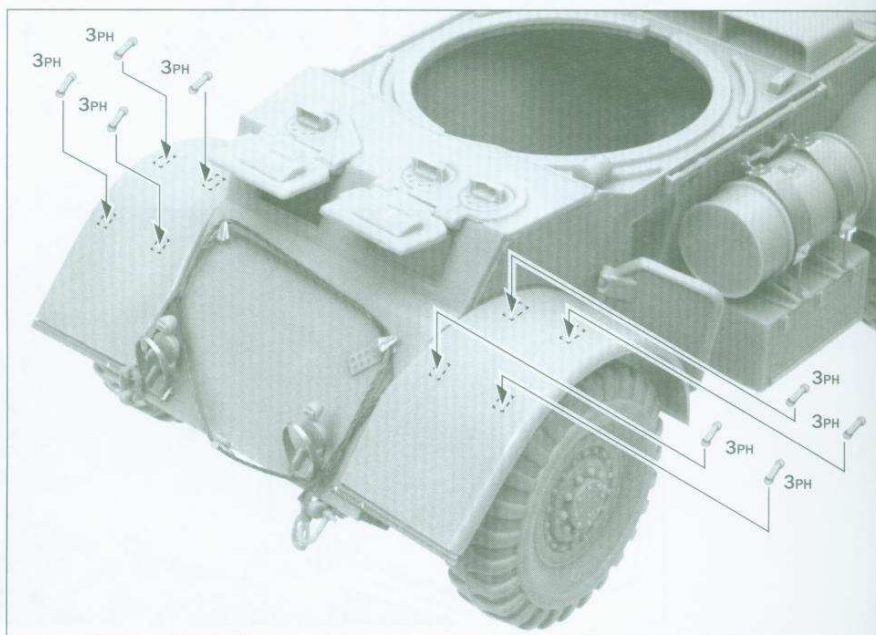
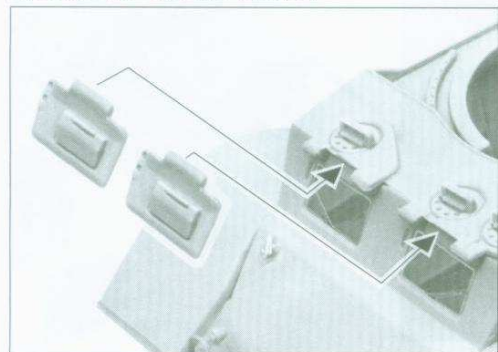
19

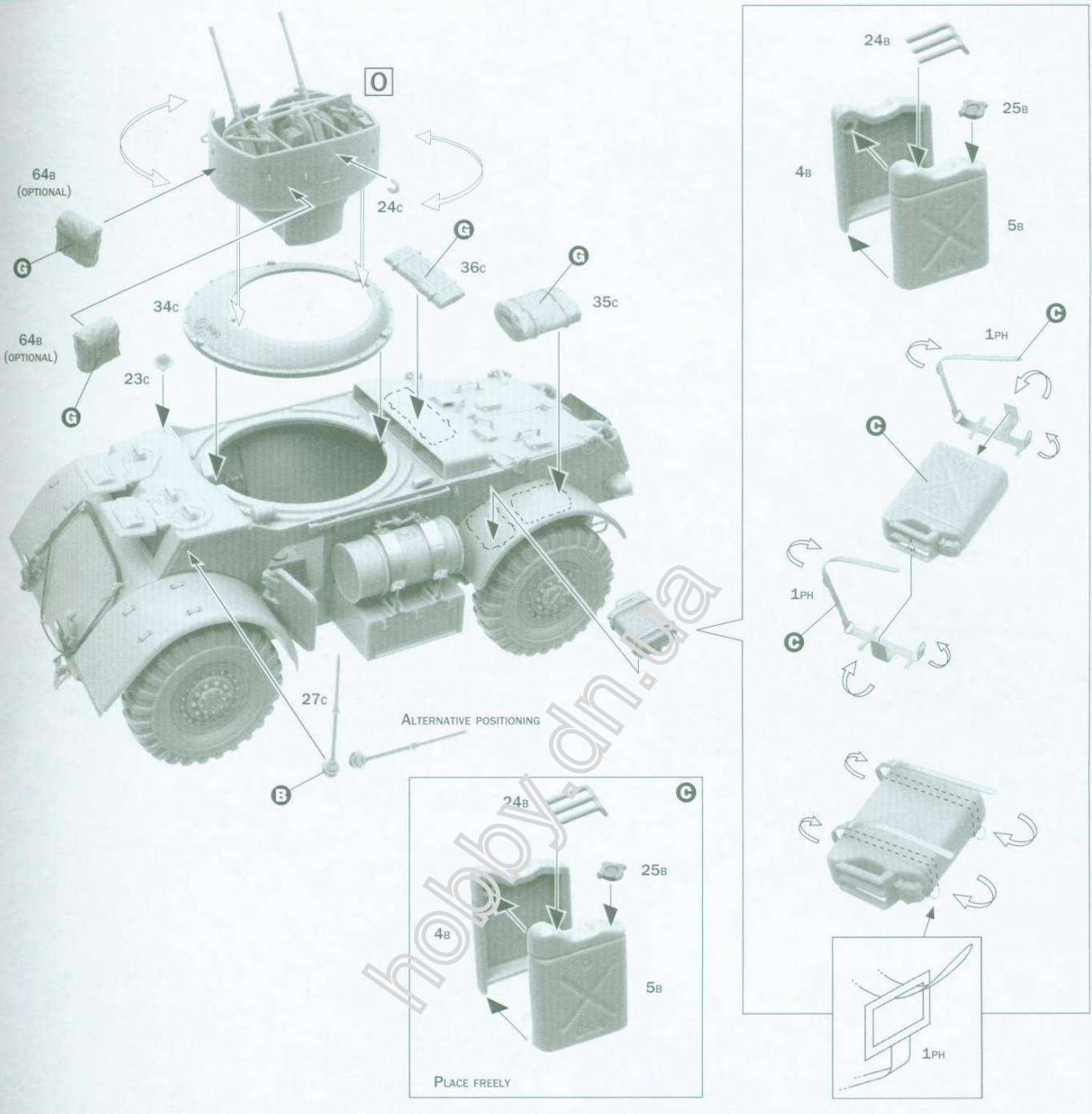




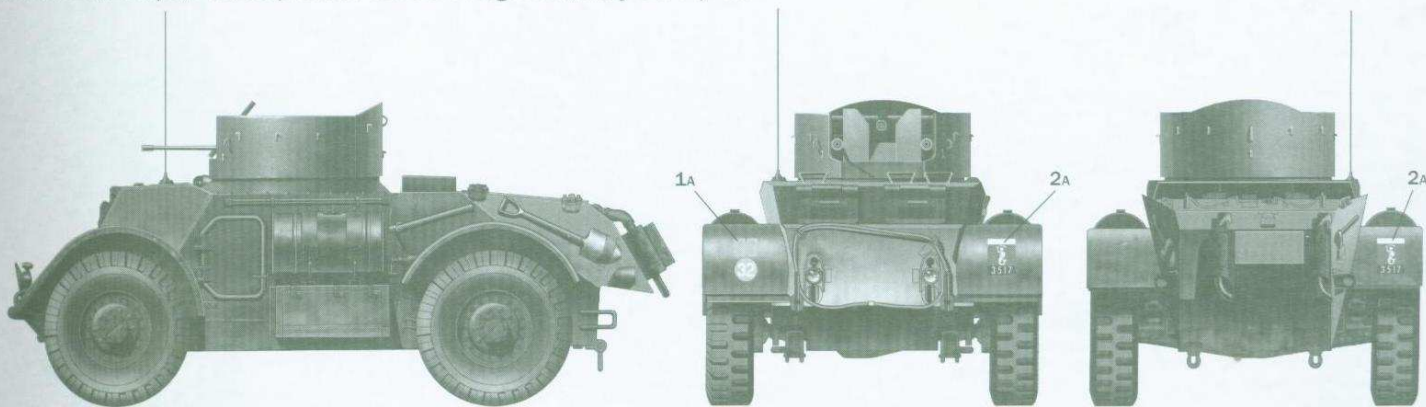


ALTERNATIVE - CLOSED VERSION



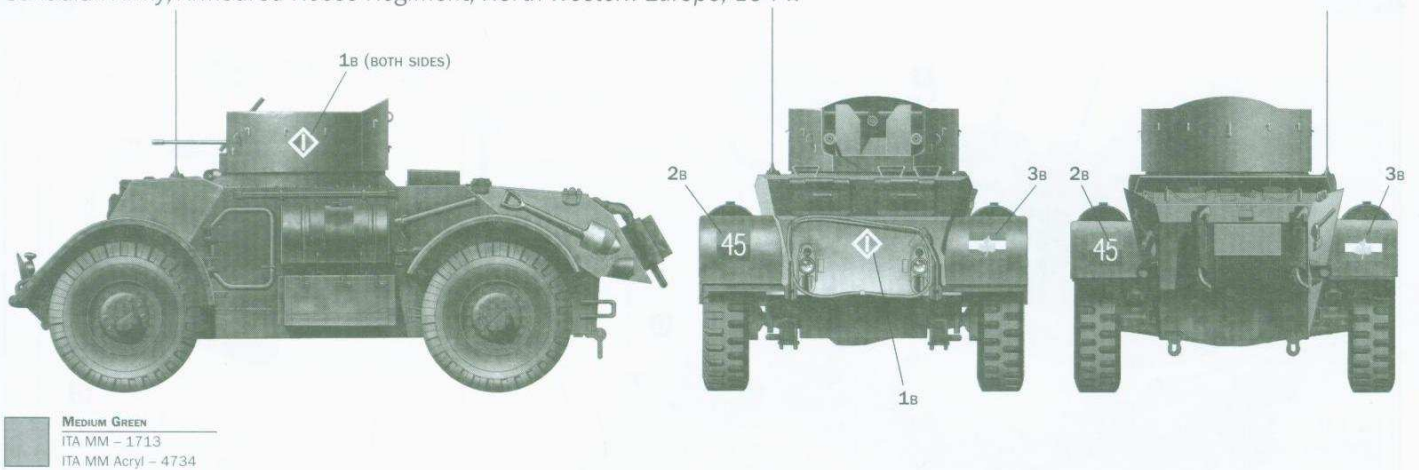


Polish 2nd Corps, 1st Carpathian Lancers Regiment, Italy 1944/45.

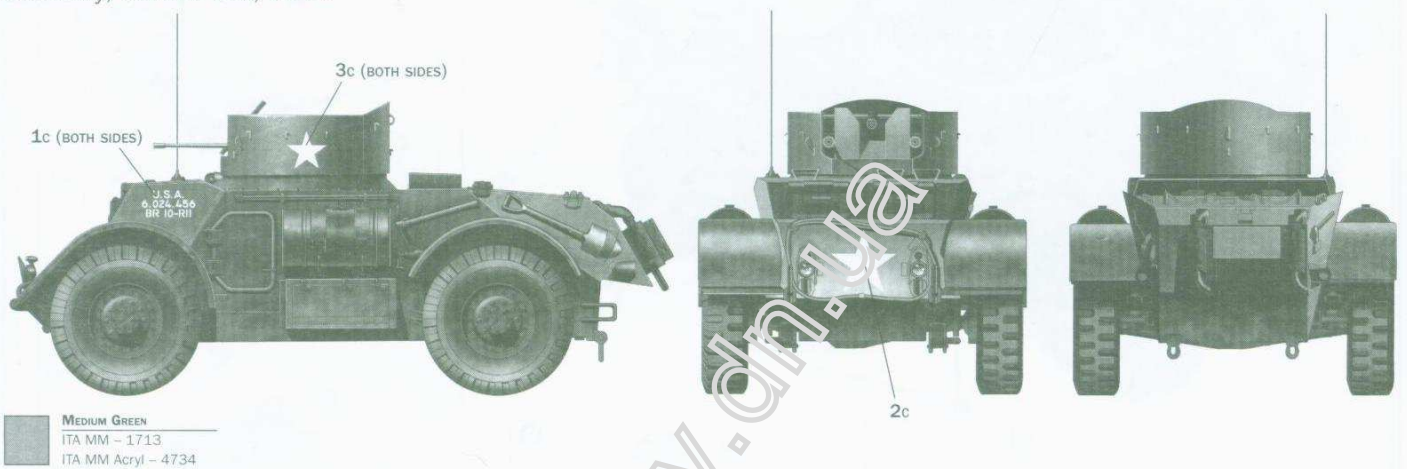


MEDIUM GREEN
 ITA MM - 1713
 ITA MM Acryl - 4734

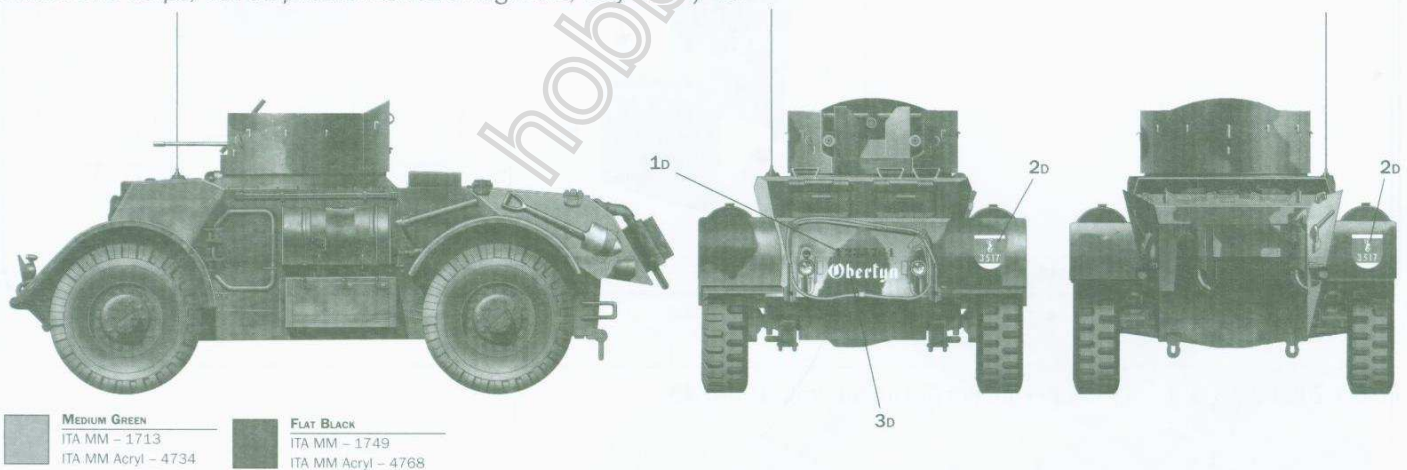
Canadian Army, Armoured Recce Regiment, North Western Europe, 1944.



U.S. Army, Unknow Unit, 1944.



Polish 2nd Corps, 1st Carpathian Lancers Regiment, Italy 1944/45.



For a perfect application of the decals, we suggest using model master products 2145 or 2146.
Per una perfetta applicazione delle decals, si consiglia l'uso dei prodotti model master 2145 oppure 2146.
Für eine perfekte anbringung der decals wird die verwendung von modelmaster no. 2145 oder 2146 empfohlen.
Pour une pose parfaite des decals, nous vous recommandons l'utilisation des produits à decals modelmaster réf. 2145 ou 2146.
Voor het perfect aanbrengen van transfers, adviseren wij gebruik te maken van de model master producten 2145 of 2146.
Para facilitar la colocacion de las calcas y conseguir un resultado perfecto, sugerimos el uso de los productos 2145 o 2146 de model master.

Istruzioni per l'applicazione delle decalcomanie. Ritagliare le decalcomanie occorrenti dal foglio, immergerle in un bicchiere di acqua pulita per circa 10", metterle in posizione sul modello e farle scivolare dalla carta: per una migliore aderenza comprimerle con una pezzuola pulita.

Direction for applying the decals: cut the required decals out of the sheet: dip the into a glass of clean water for about 10"; position the decals on the kit, letting them slide from the paper. For a better adesion, press them by means of a clean rag.

Påsättning av decaler: klipp ut den decal som skall användas och doppa den i ett glas vatten under en 10". Sätt decalen på plats på modellen och låt den sakta glida av pappret. För att den skall sitta ordentligt, tryck till med en torr duk.



Anweisungen für Abziehbilder-Anbringung: Die benötigten Abziehbilder vom Blatt abscheiden, in ein Glas reines Wasser für etwa 10" eintauchen, auf das Modell legen und dann vom Papierbogen abnehmen. Um eine bessere Haftung zu erzielen, die Abziehbilder mit einem reinen Tuch andrücken.

Instruction pour l'application des décalcomanies. Couper les décalcomanies choisies et les plonger environ 10" dans un peu d'eau propre. Les placer sur le modèle en les faisant glisser de leur feuille et presser avec un morceau de chiffon pour éliminer les bulles d'air.

Istrucciones Para la aplicacion de las calcomanias: cortar las requeridas, sumergirlas en un recipiente de agua limpia durante 10", colocar las calcomanias sobre el modelo, haciéndolas deslizar sobre el papel. Para una mejor adherencia, presionarlas con un trapio limpio.

Transfers: knip het benodigde deel uit, dempel et ca. 10" onder water, oudt het transfer tegen het model en schuif het vanaf het papier op zijn plaats. Met een schoon doekje aandrukken.

デカール使用法: 図紙から、それぞれのマークを切り取り、ぬるま湯に10秒程度浸し、引き上げます。マークをそのまま模型に押し付け、指定の位置には、軽く押し付け、ゆるやかな角でマーク上を押して気泡を取ってください。マーク面には、かわかまで手を触れないでください。

Указания по применению декалей: Отрежьте нужную вам часть декали от общего листа, поместите ее на 1/2 минуты в чистую воду, затем, выбрав необходимое место на модели, переведите туда изображение, сдвинув его с букажной основы. Для лучшего прилипания промажьте декаль чистой тряпочкой.