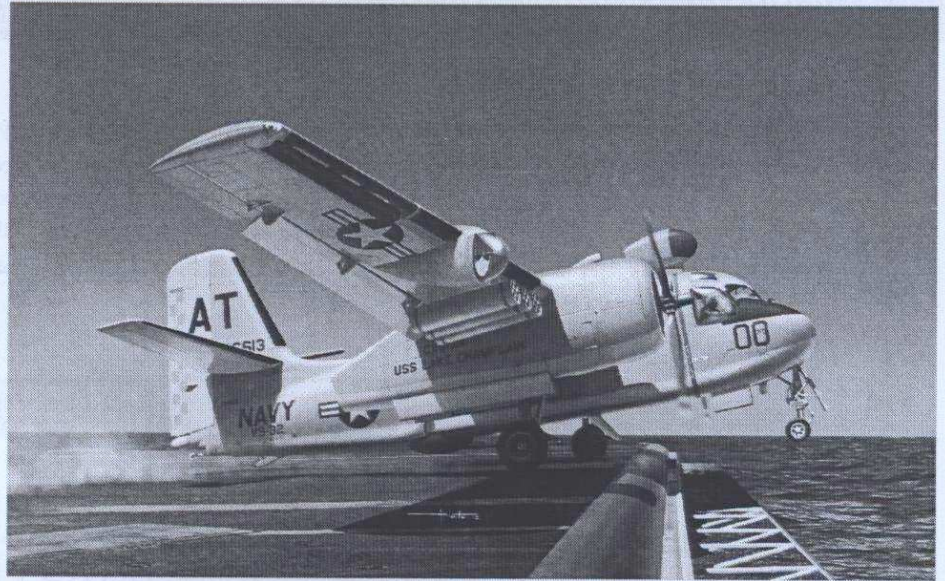


# S-2A TRACKER



## S-2A TRACKER

The Grumman S-2F Tracker, was the first anti-submarine warfare (ASW) aircraft combining the search and attack functions in a single airframe. As a development against the Soviet Union's large submarine fleet in the Cold War, the S-2F's capability to hunt and kill underwater craft at a time.

The Tracker was also optimized for carrier operation which allowed it to expand the hunting ground to the open ocean and destroy enemy submarines that were outside of land-based ASW aircraft. Early Trackers carried 60 explosive charges dispensed ventrally from the rear of the fuselage used for active sonar (JULIE) with the AN/AQA-3 and later AQA-4 detection sets, whereas the introduction of active sonobuoys and AN/AQA-7 with the S-2G conversion saw these removed. Smoke dispensers were mounted on the port ventral surface of the nacelles in groups of three each.

First flown in 1952 and entered service in 1954. Grumman produced 1,185 Trackers. Another 99 aircraft carrying the CS2F designation were manufactured in Canada. The S-2F Tracker series was substantially improved and redesignated into various versions that served 14 countries besides the United States, including Australia, Japan, Turkey and Taiwan.

In 1954, de Havilland Canada entered into a contract to build Trackers under license to replace the outmoded TBM-3E Avengers being used by the Royal Canadian Navy. A total of 99 Canadian-built Trackers entered service starting in 1956.

The Japan Maritime Self-Defense Force received 50 S2F-1 in 1957 from U.S. stocks, and operated until 1984.

海中に潜む敵潜水艦への対潜攻撃と索敵能力を1つの機体において組み込んだ艦上対潜哨戒機(ASW)が【グラマン S-2F トラッカー】です。冷戦下でのソビエト海軍による戦略ミサイル潜水艦隊の戦力拡張とともに【S-2F】もその能力を向上し、艦載機として航空母艦に配備されたことにより、陸上機では航続距離で及ばない広範囲の対潜水艦作戦で活躍しました。

水上艦艇を探索する引き込み式のAPS-38レーダーや、海中の磁気の流れにより潜水艦の位置を測定するAN/A SQ-8 磁気探知装置(MAD)、電波の発信源を調べるAN/APA-69 ECM方向探知機などを装備する初期タイプの【トラッカー】には、音波を発信しその反響により位置を調べるジュリー(アクティブ)システムと、海中の音を聴取し敵艦の存在・位置を特定するジャゼベル(パッシブ)システムを兼ね備えたAN/AQA-3またはAN/AQA-4などのソナー装置も搭載され、双発のエンジンナセル後端より投下される16基のソノブイと連動しての、音響による潜水艦、および水上艦艇の発見も可能としました。また後期タイプの【S-2G】では、AN/AQA-7からAN/ARW-77 対艦/対潜ミサイル誘導装置に換装するなどの改良も見られ、エンジンナセル下部に各3基のスモーク ディスペンサーを装備する機体もありました。

1952年に初飛行、1954年よりアメリカ海軍への配備が開始された【トラッカー】は、グラマン社により1,185機が量産されたほか、ライセンス生産を行ったデ・ハビランド・カナダ社でも【CS-2F】の型式名で1954年より99機が生産され、1956年には旧式の【TBM-3E アヴェンジャー】と交代するかたちで、カナダ海軍への導入が開始されました。

徐々に改良が加えられた【トラッカー】は、アメリカ合衆国をはじめ、日本・オーストラリア・台湾・トルコなど14カ国で採用されました。海上自衛隊では【PV-2 ハープーン】の後継機として、1957年にアメリカより50機が供与され、一時期は60機もの【S-2F1】が日本への資源/物資 海上輸送路(シーレーン)を守るため、周辺海域の対潜水艦任務に就きました。一部の機体は【S-2F-1C】輸送機や、【S-2F1U】標的曳航機に改装されるなどしながら現役を務め、27年の機体寿命を全うし1984年には配備全機が退役したのです。



Drill



Remove



2 Set



Bend



Optional



Decal



Super Glue



Fill Hole



No Cement



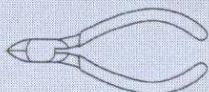
Be Careful

### TOOLS RECOMMENDED

Cement



Side Cutter



Modeling Knife



Tweezers



**1/48 SCALE AIRCRAFT SERIES NO: 39**

**CAUTION**

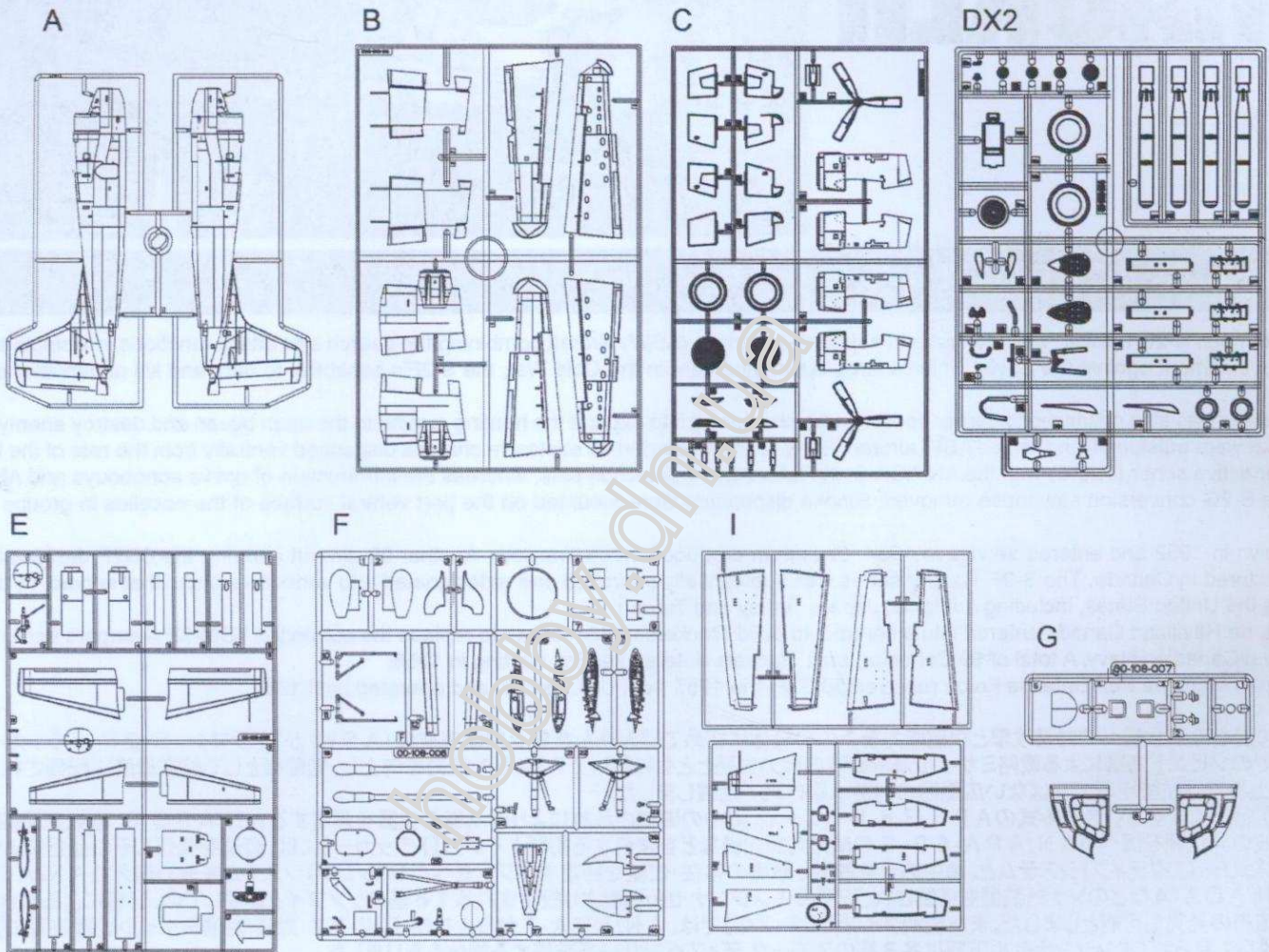
\*Read carefully and fully understand the instructions before commencing assembly.

\*Keep out of reach of children. Children must not be allowed to put any parts in their mouths, or pull plastic bag over their heads.

\*When using adhesives and paints, please make sure not to use them in closed room or near the fire.

\*When assembling this kit, tools including knives are used. Extra care should be taken to avoid injury.

**WARNING: CONTAIN SMALL PARTS NOT FOR CHILDREN UNDER 14 YEARS OF AGE.**



H1	1	White
H2	2	Black
H4	4	Yellow
H8	8	Silvia
H52	12	Olive Drab
H18	28	Steel

H12	33	Flat Black
H90	47	Clear Red
H50	50	Clear Blue
H76	61	Brunt Iron
H28	78	Metal Black

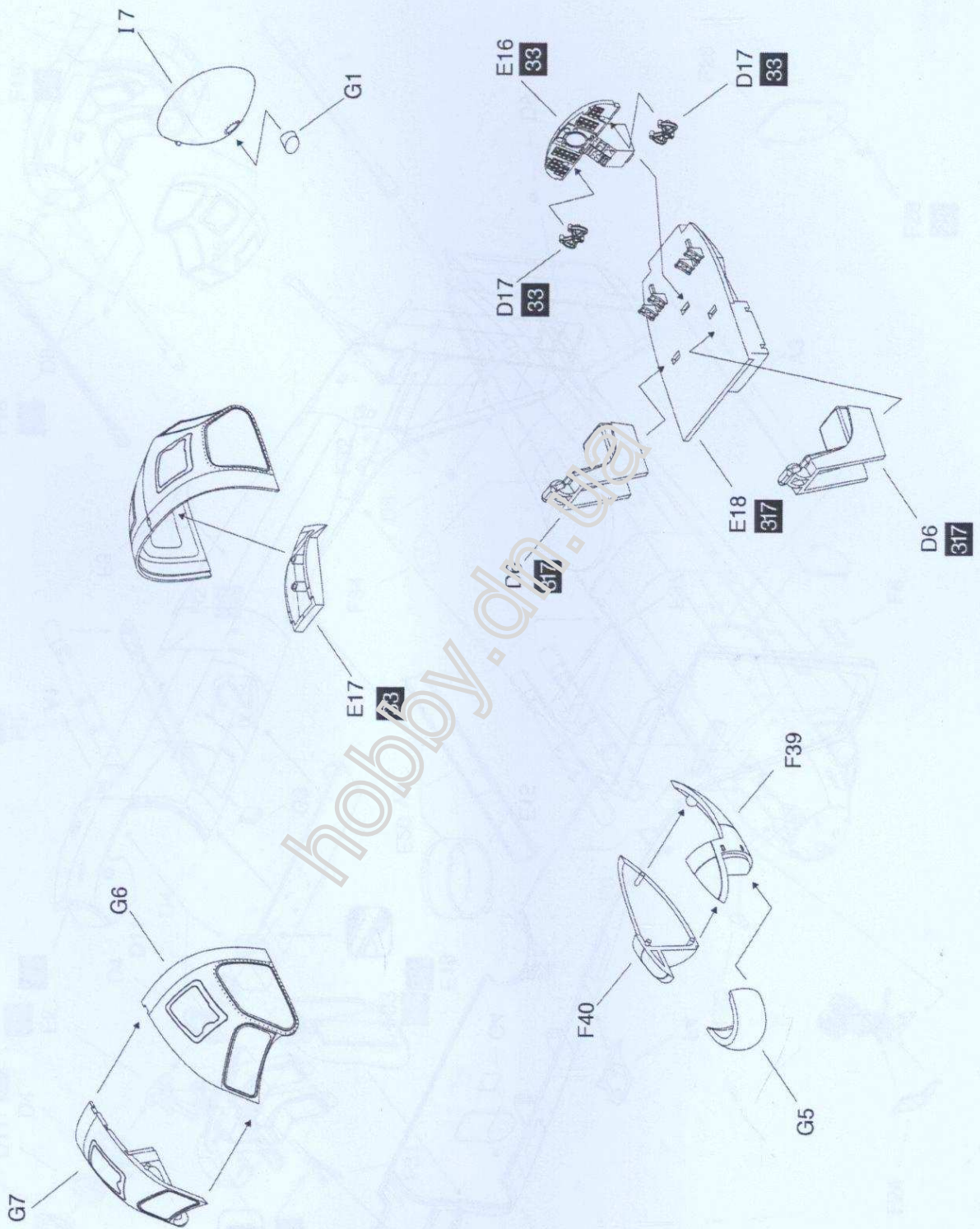
**AFTERMARKET SERVICES CARD**

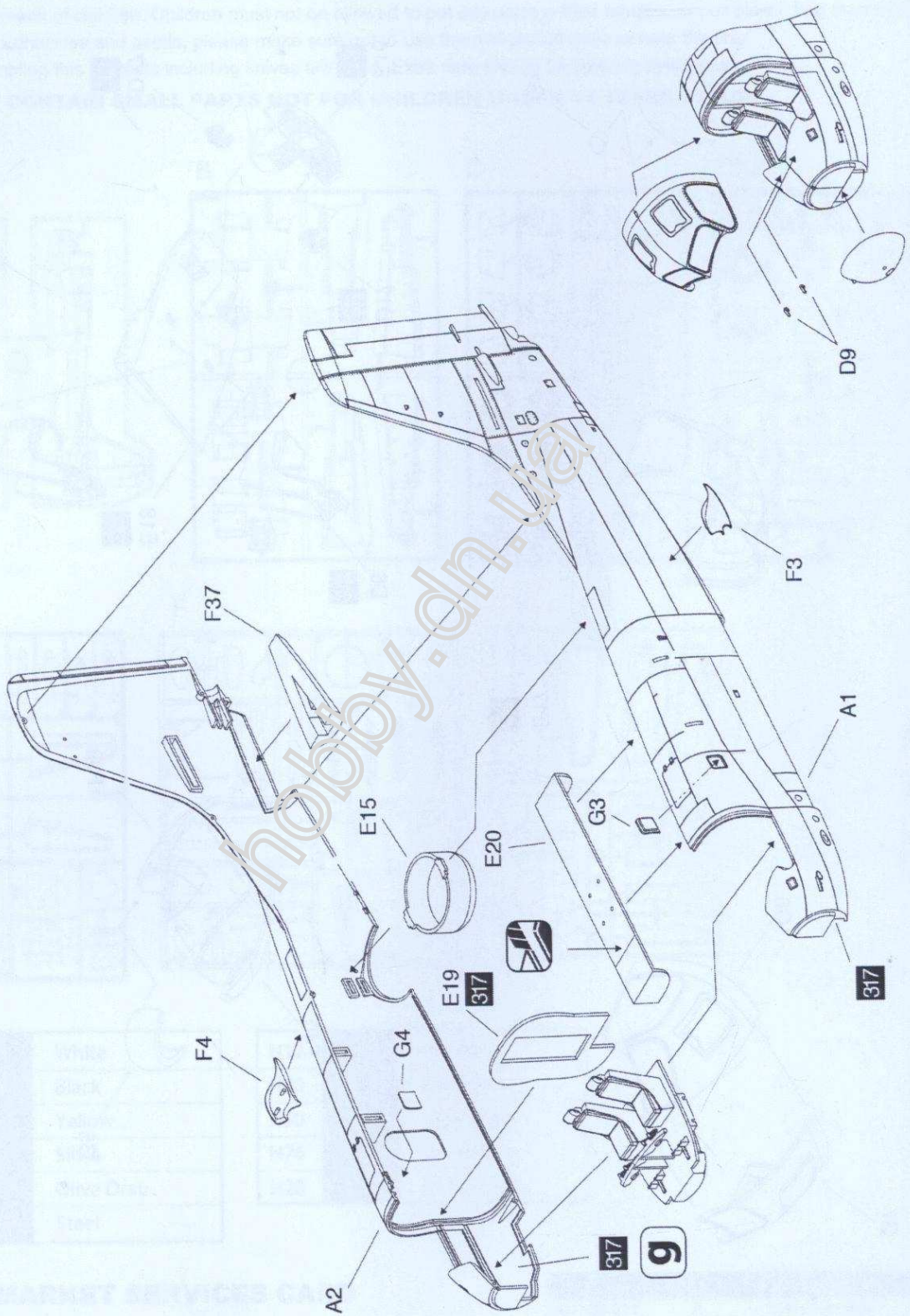
When requesting replacement parts, please take or send this form to your local dealer so that the parts required can be correctly identified. Please note that specifications and availability are subject to change without notice.

or visit <http://www.kineticmodel.com> for latest information.  
For more information, please contact [services@kineticmodel.com](mailto:services@kineticmodel.com)

Part No.		Item 48039
00-108-011	A	Main fuselage
00-108-002	B	Wing parts
00-108-003	C	Engine, propellers
00-108-004	D	Seat, wheels, torpedo
00-108-005	E	Stabilizer, wheels, torpedo
00-108-006	F	Body small parts
00-108-007	G	Canopy clear parts
00-108-013	I	Wing parts
03-108-48039		Manual
01-108-48039		Decal

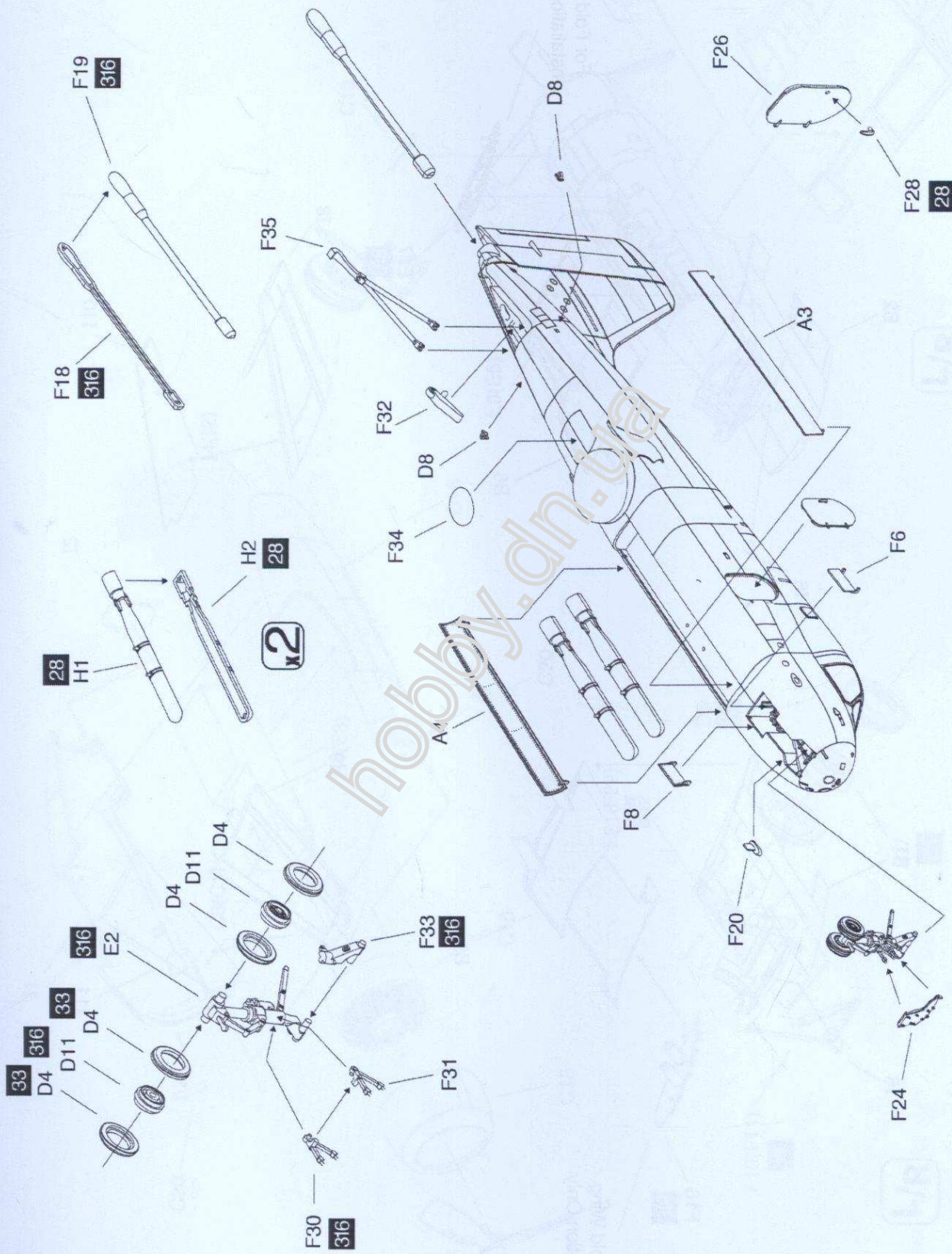
1

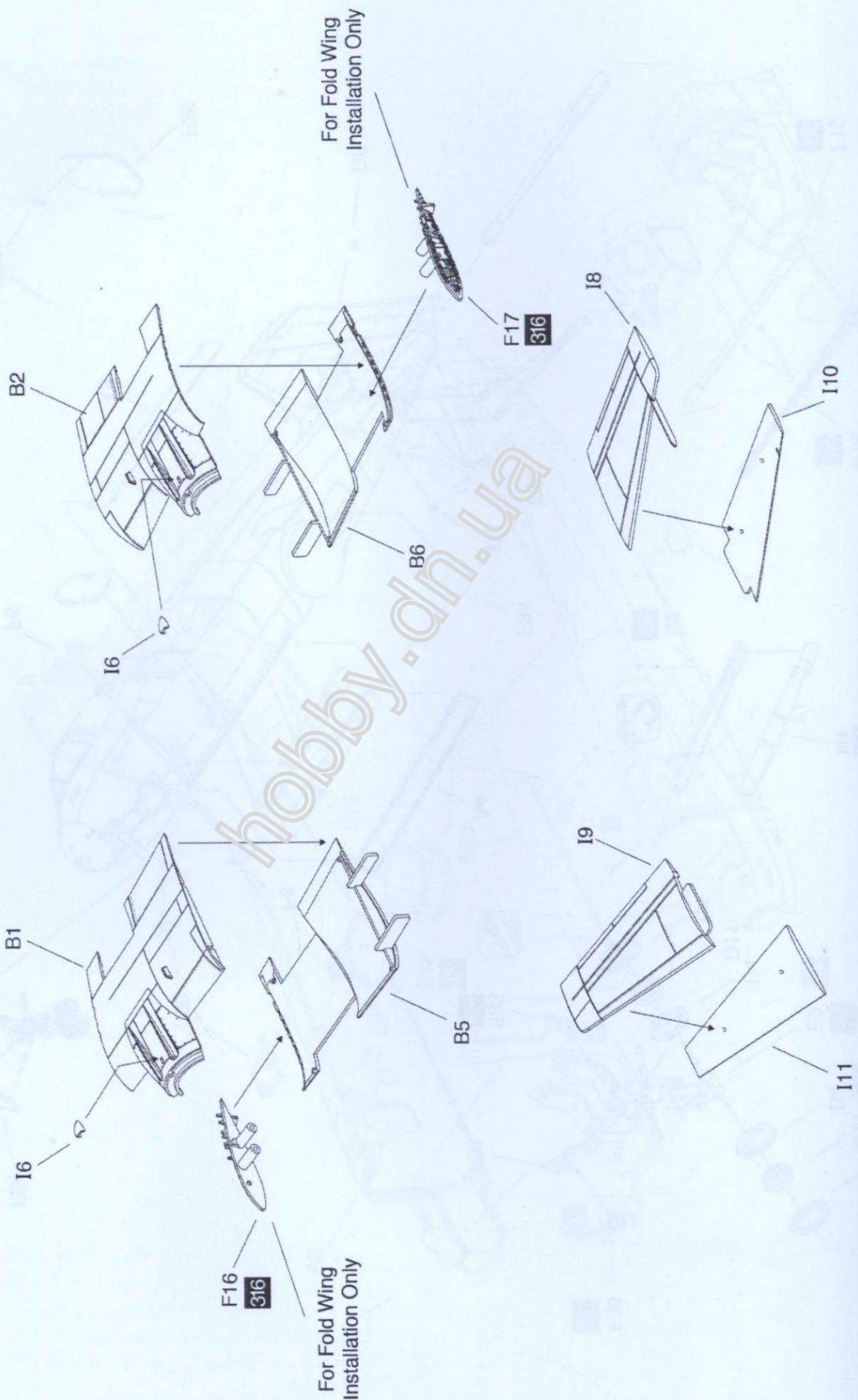


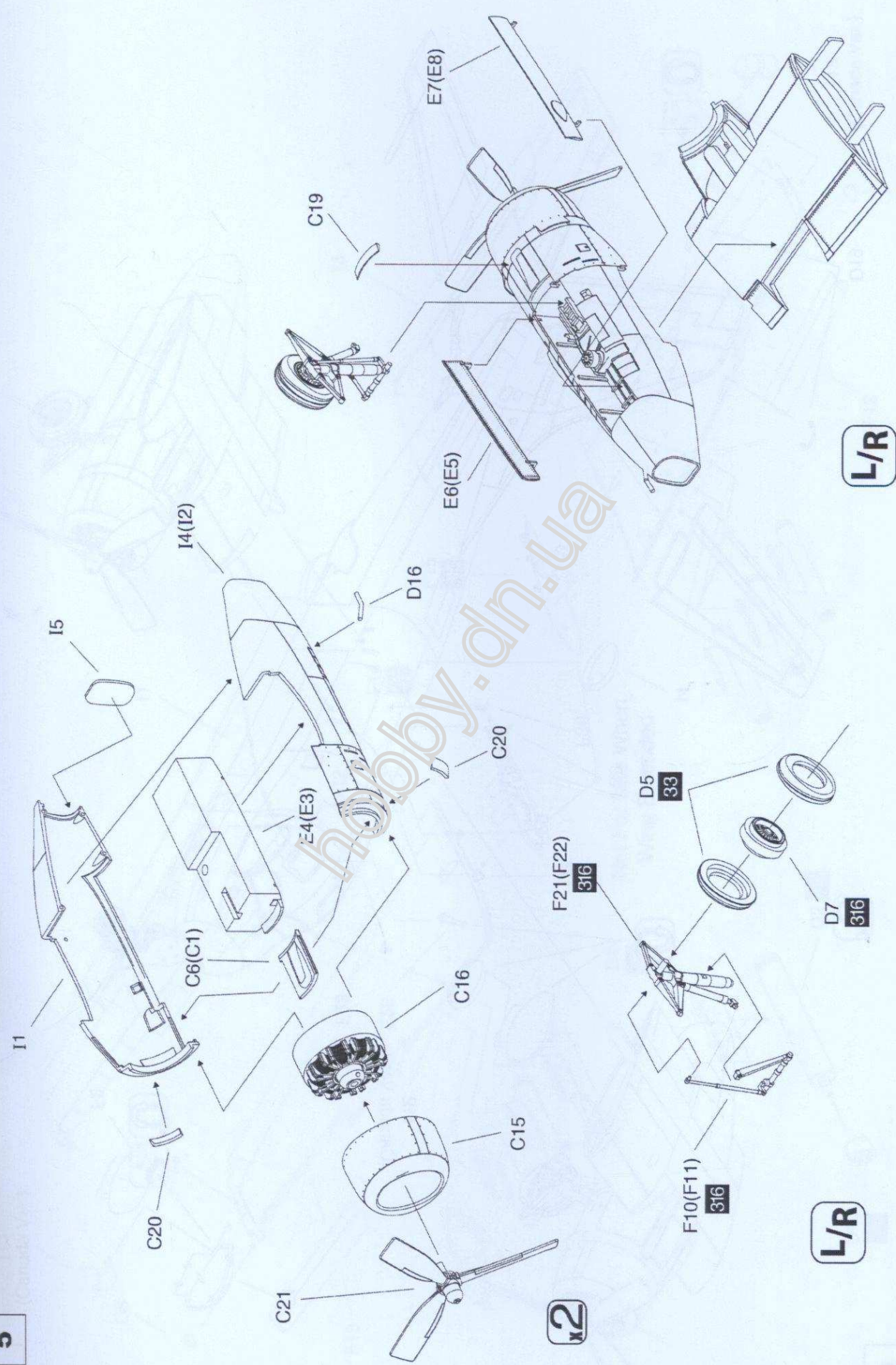


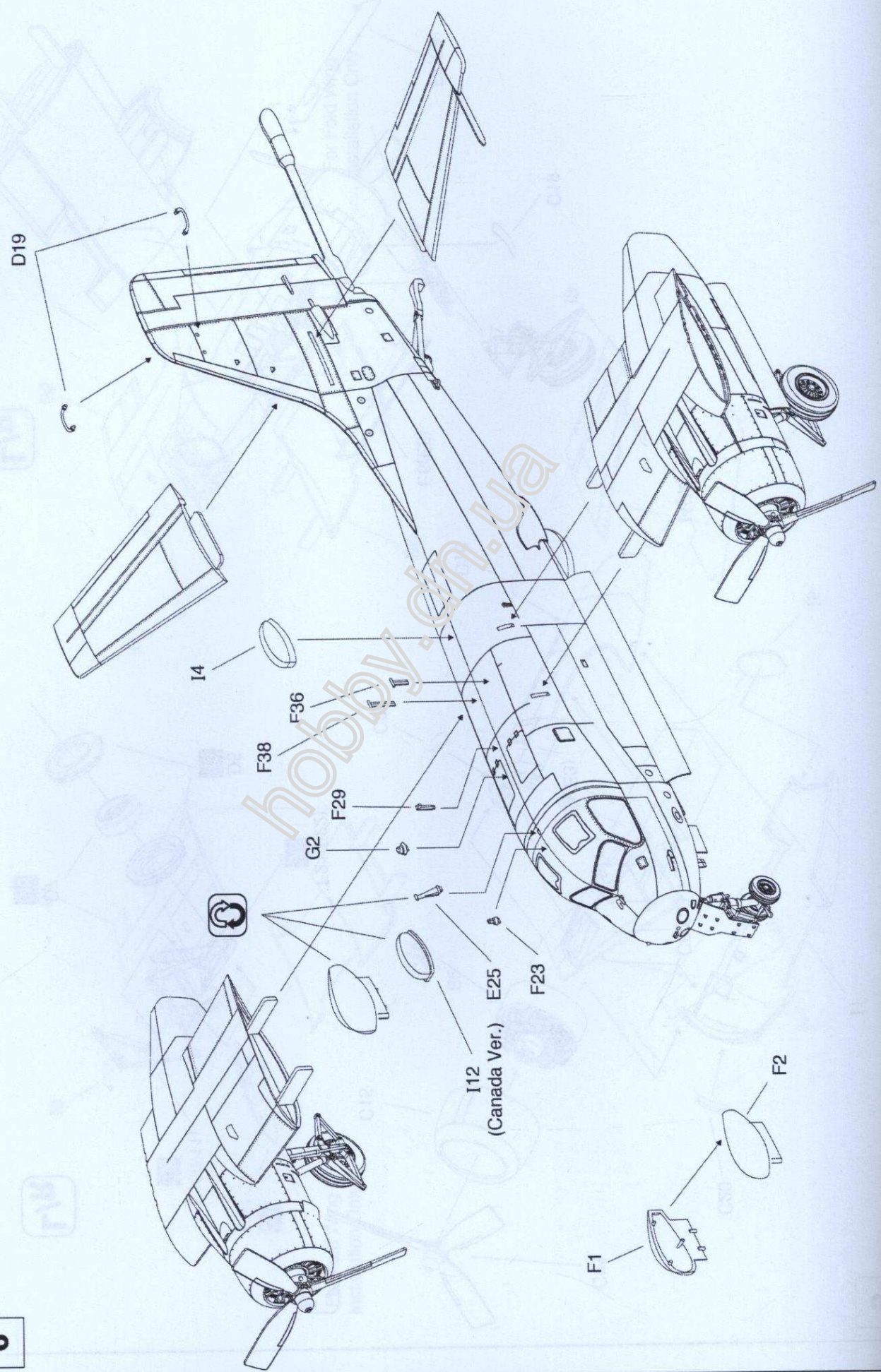
1	White
2	Black
3	Yellow
4	Blue
5	White Dist.
6	Tan

**AFTERSHOCK SERVICES**  
When ordering replacement parts, please refer to the parts list for the correct part number. If you are unable to find the part you need, please contact us for assistance. We are happy to help you find the right part for your model.





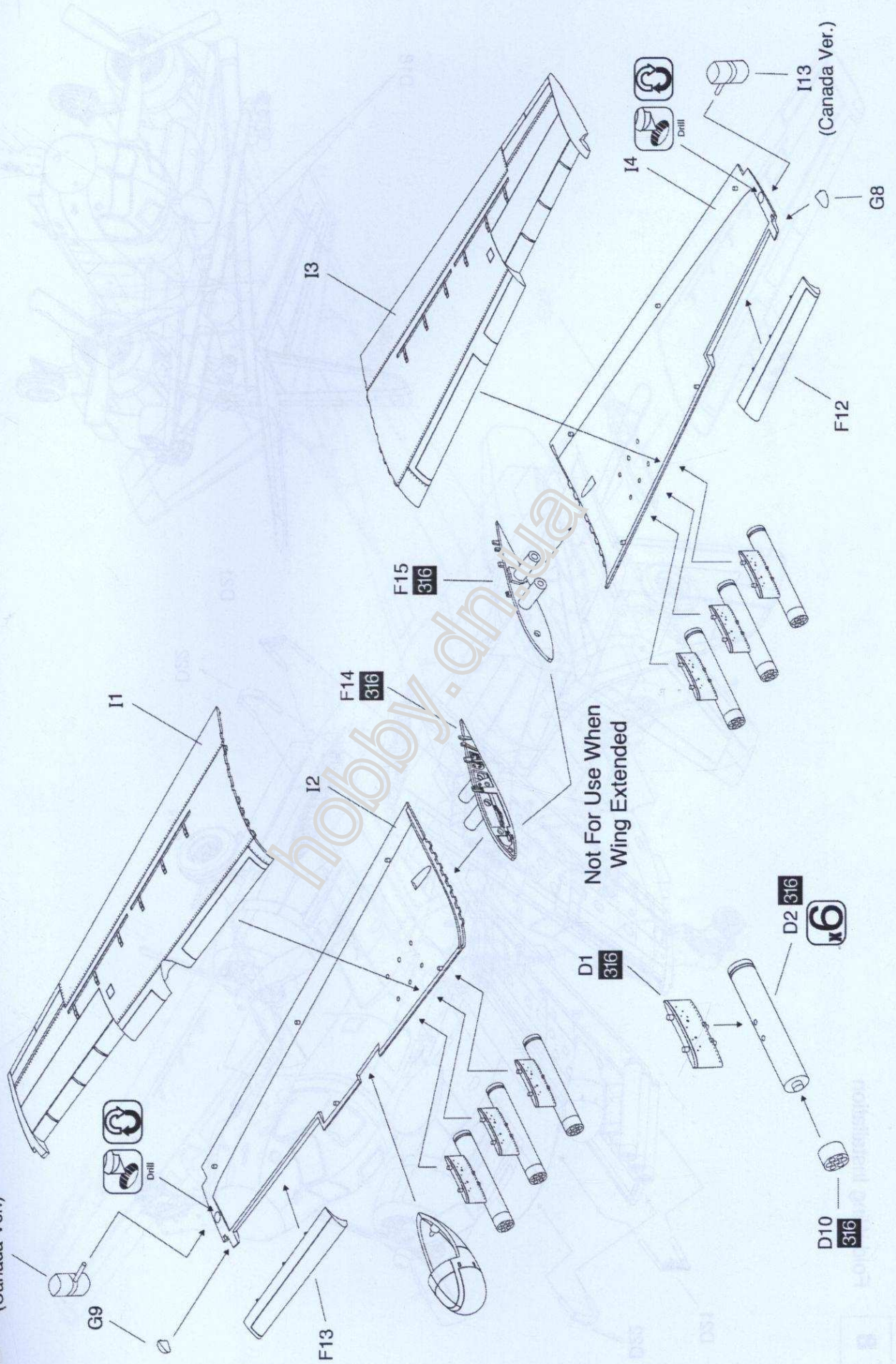






7

I13  
(Canada Ver.)



Not For Use When  
Wing Extended

x6

D10  
316

D2  
316

D1  
316

F15  
316

F14  
316

I13  
(Canada Ver.)

G8

F12

I3

I4

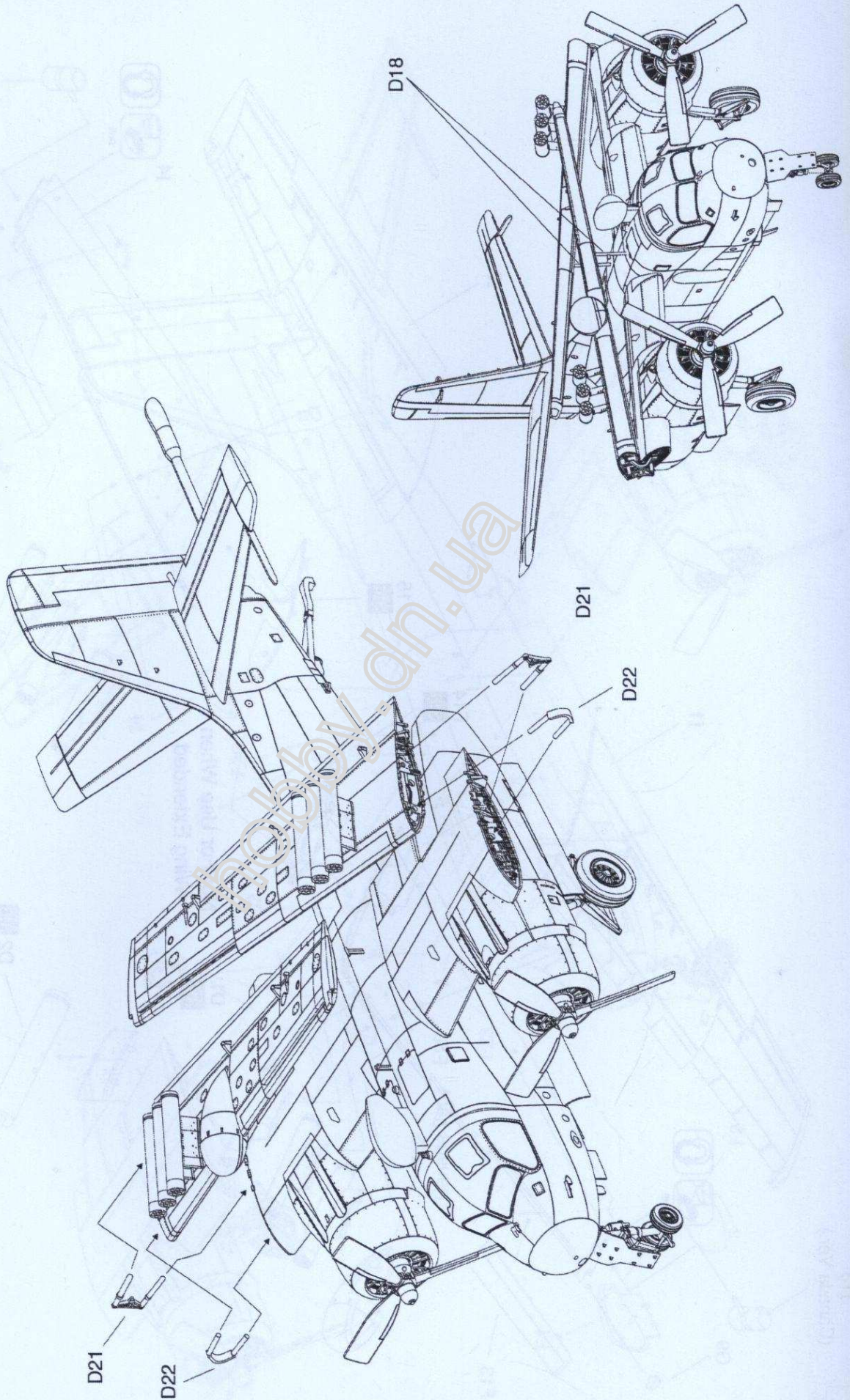
I1

I2

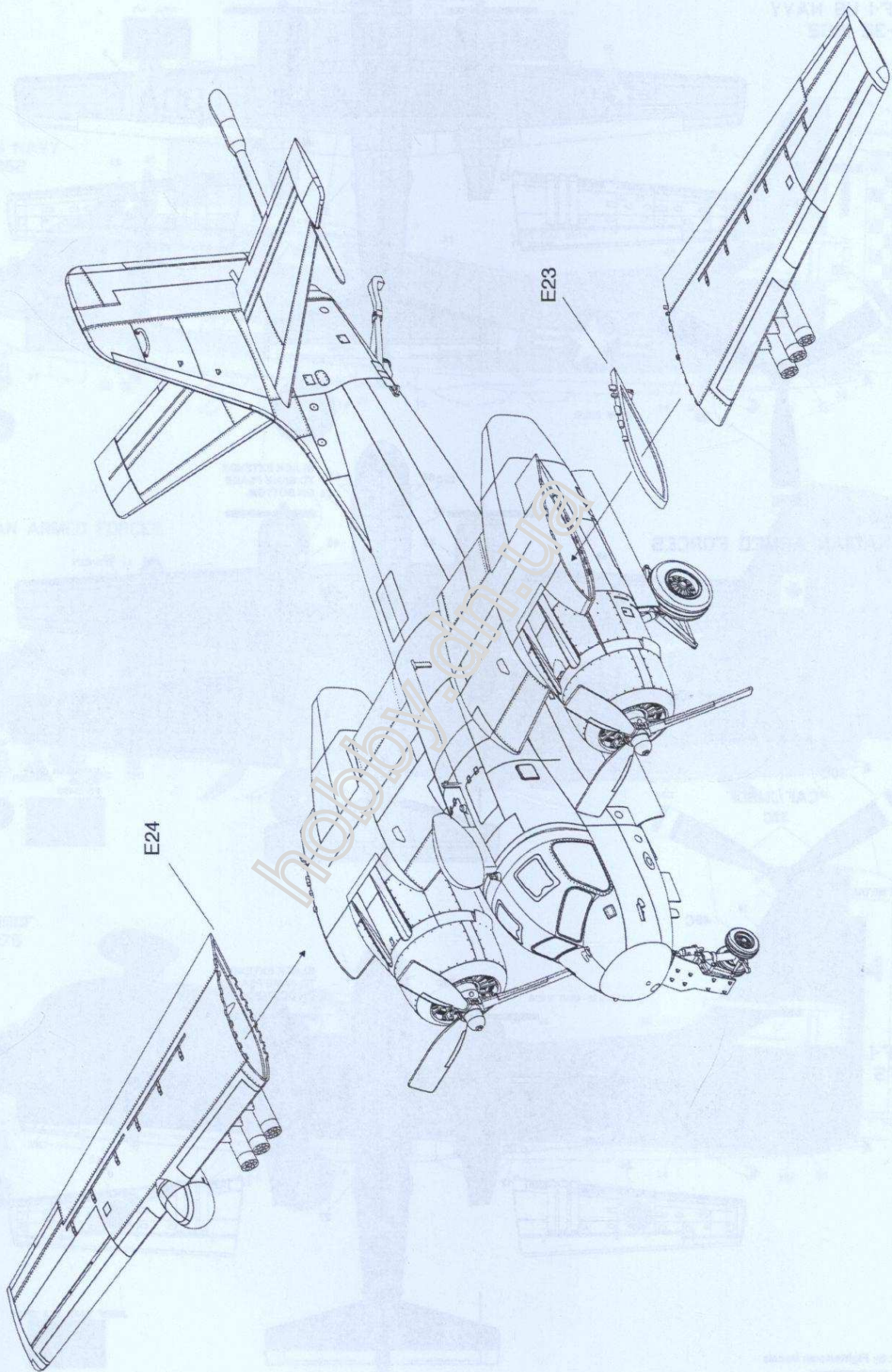
F13



8 Fold Wing Installation

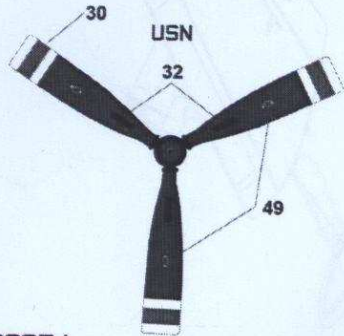
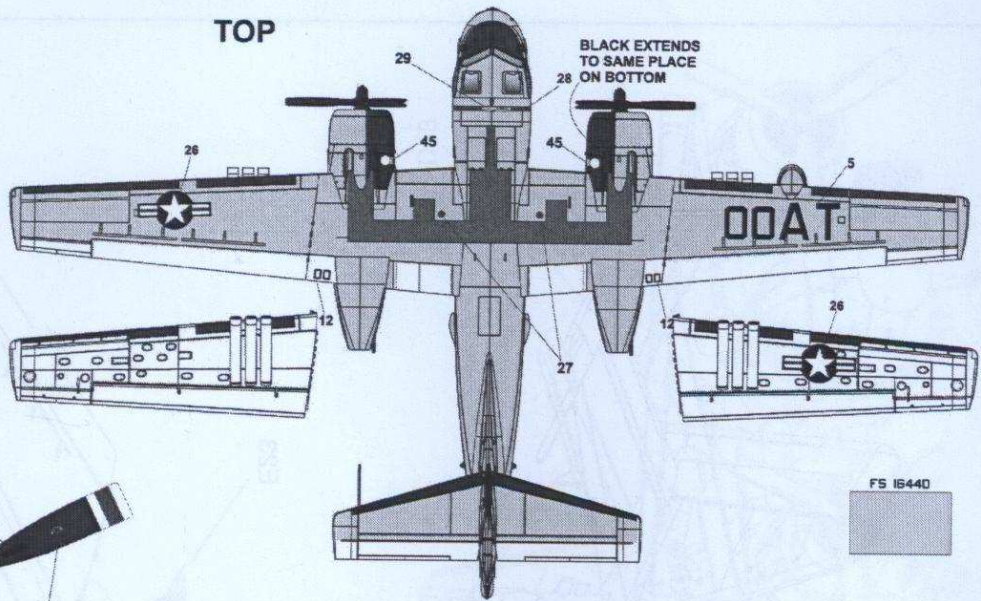


**9** Full Wing Span Installation



**S2F-1 US NAVY  
VF-32 1962**

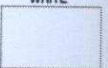
TOP



FS 16440



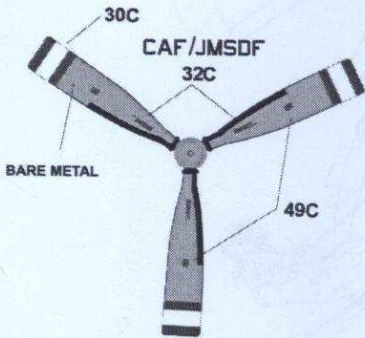
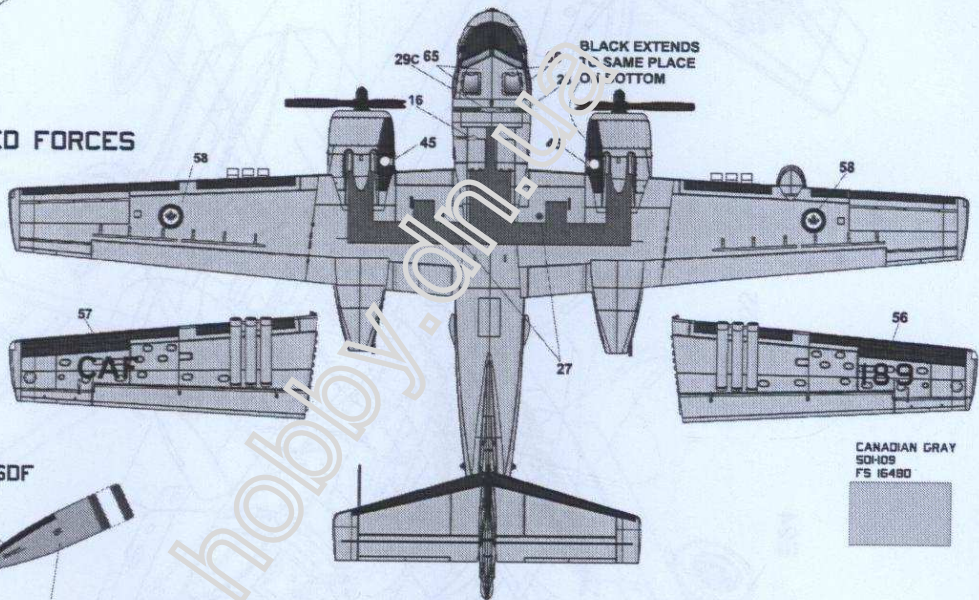
WHITE



FLAT BLACK



**CS2F-1  
CANADIAN ARMED FORCES  
1983**



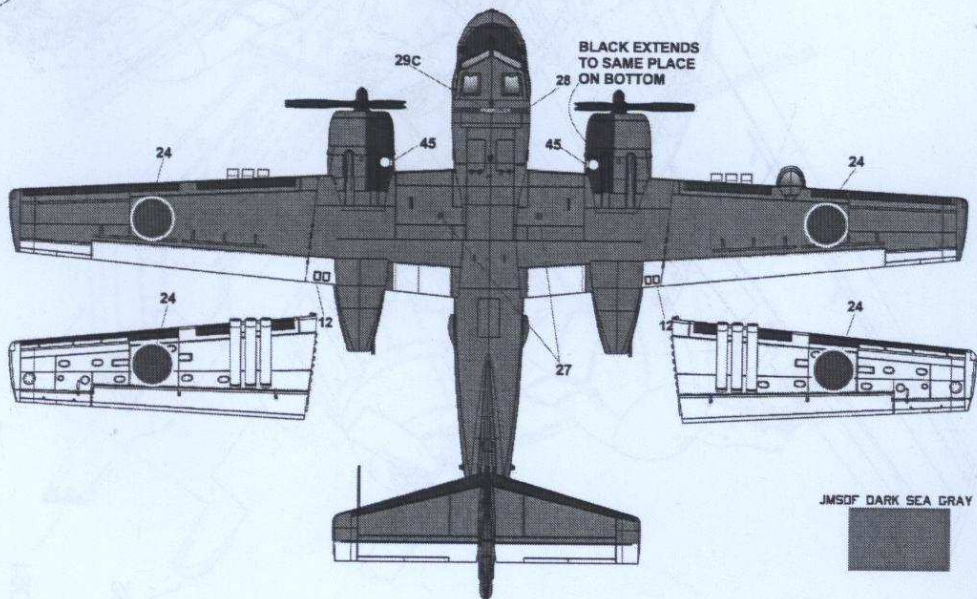
CANADIAN GRAY  
50-H9  
FS 16480



WHITE



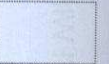
**S2F-1 JMSDF  
II FS 1975**

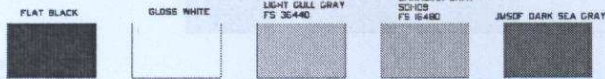


JMSDF DARK SEA GRAY

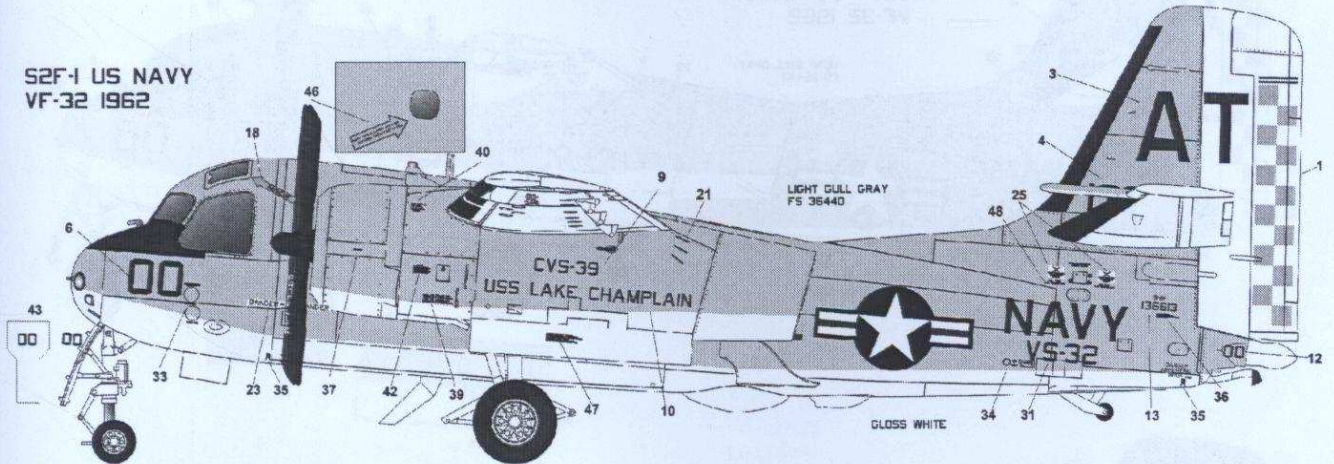


WHITE

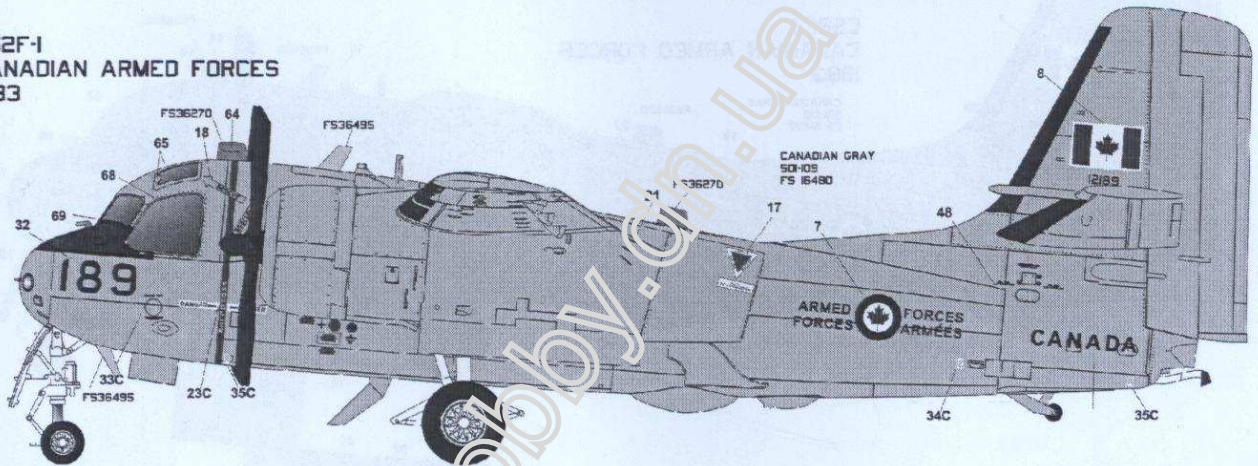




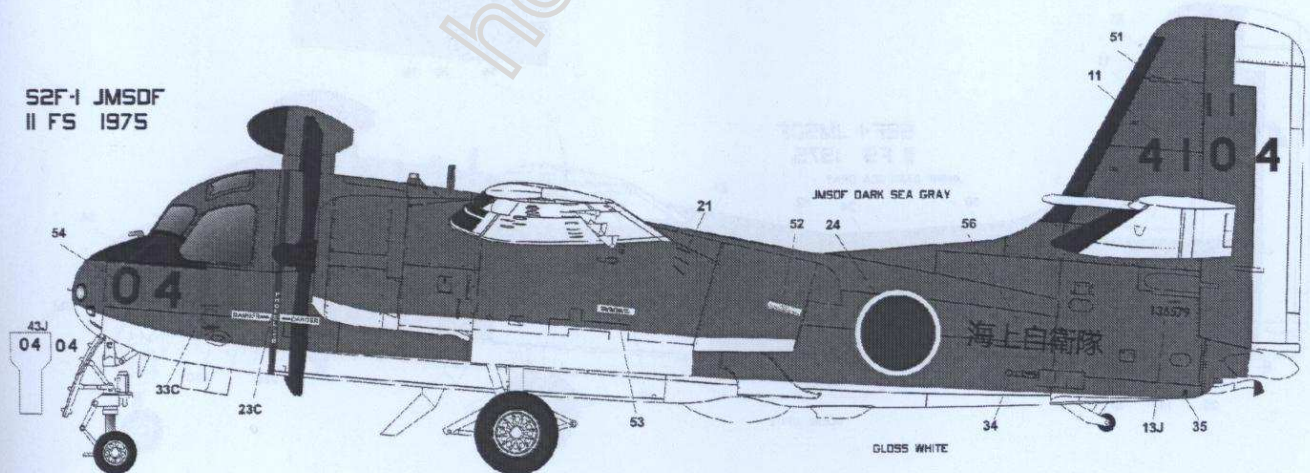
**S2F-1 US NAVY**  
VF-32 1962



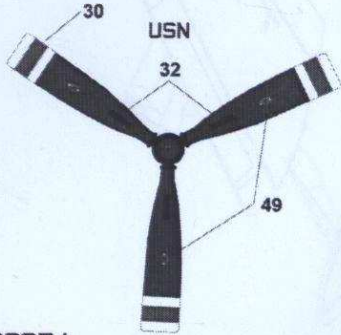
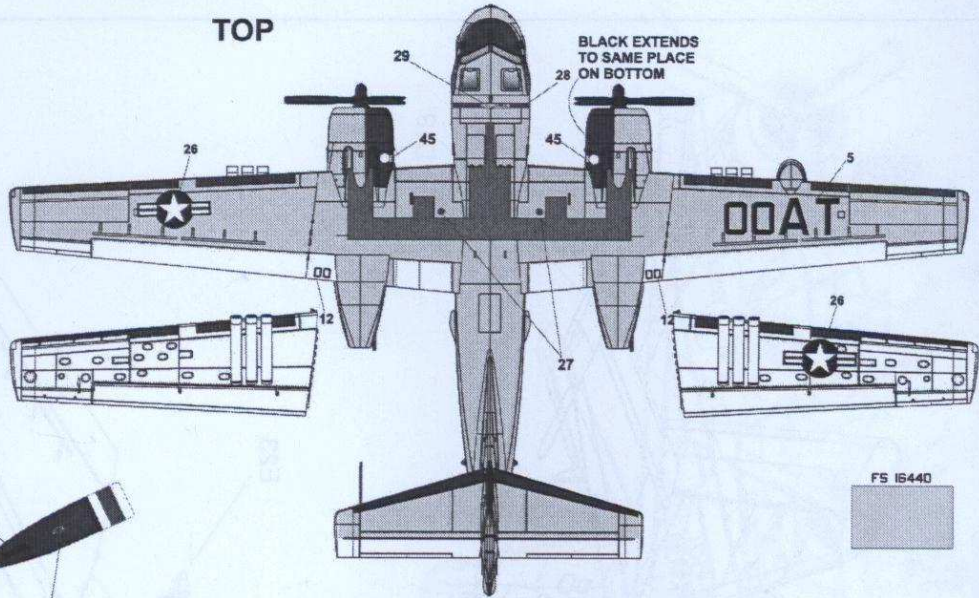
**CS2F-1**  
CANADIAN ARMED FORCES  
1983



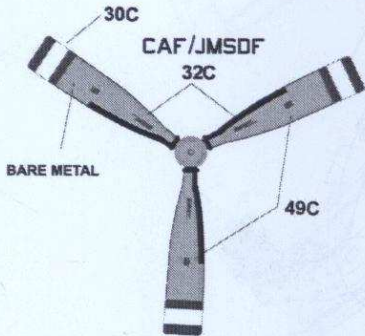
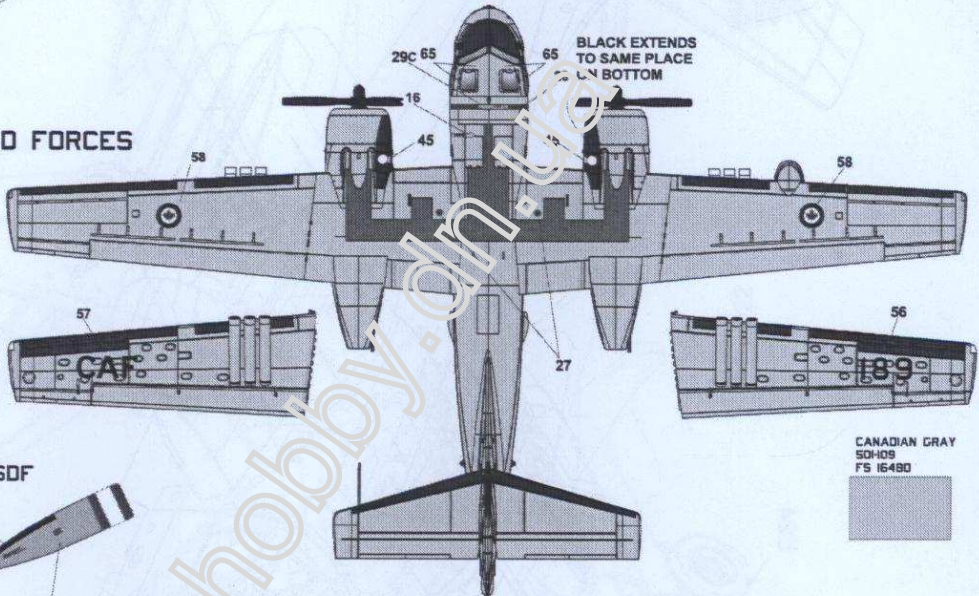
**S2F-1 JMSDF**  
II FS 1975



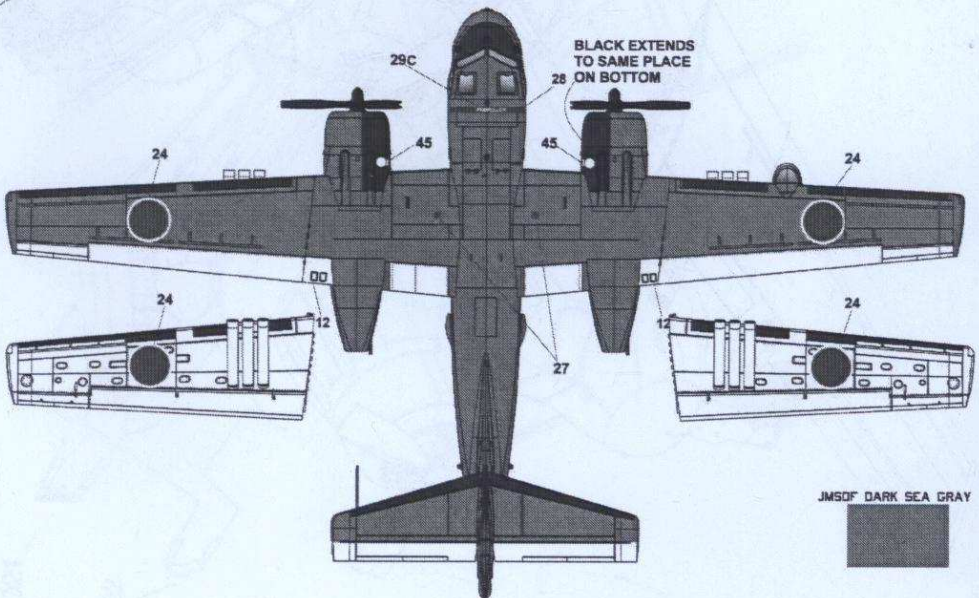
**S2F-1 US NAVY  
VF-32 1962**



**CS2F-1 CANADIAN ARMED FORCES  
1983**



**S2F-1 JMSDF  
II FS 1975**



Faded Wing Illustration

Artwork by Fightertown Decals



