



KITTY
HAWK

1:32

T-6 "TEXAN"



Instruction

ITEM NO.:KH32002

Painting & marking Guide

塗裝與水貼

North American T-6G Texan, France. 54.S Navy squadron.

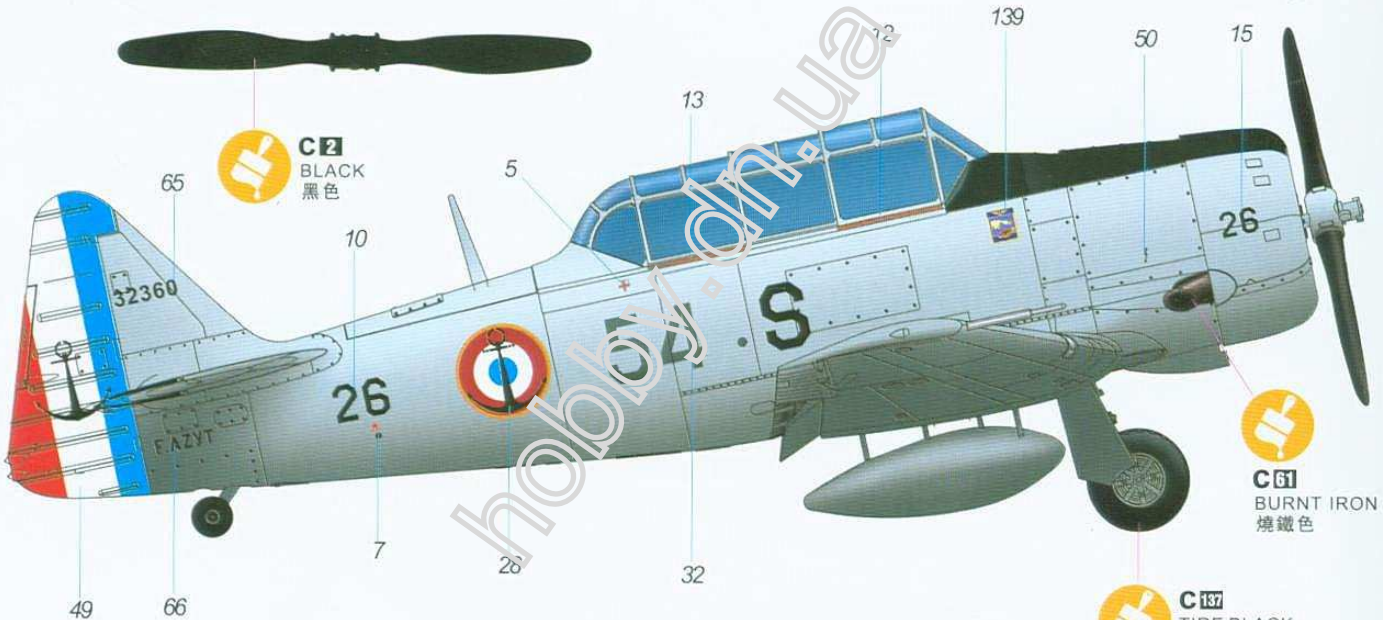
C2
BLACK
黑色

C1
SILVER
銀色

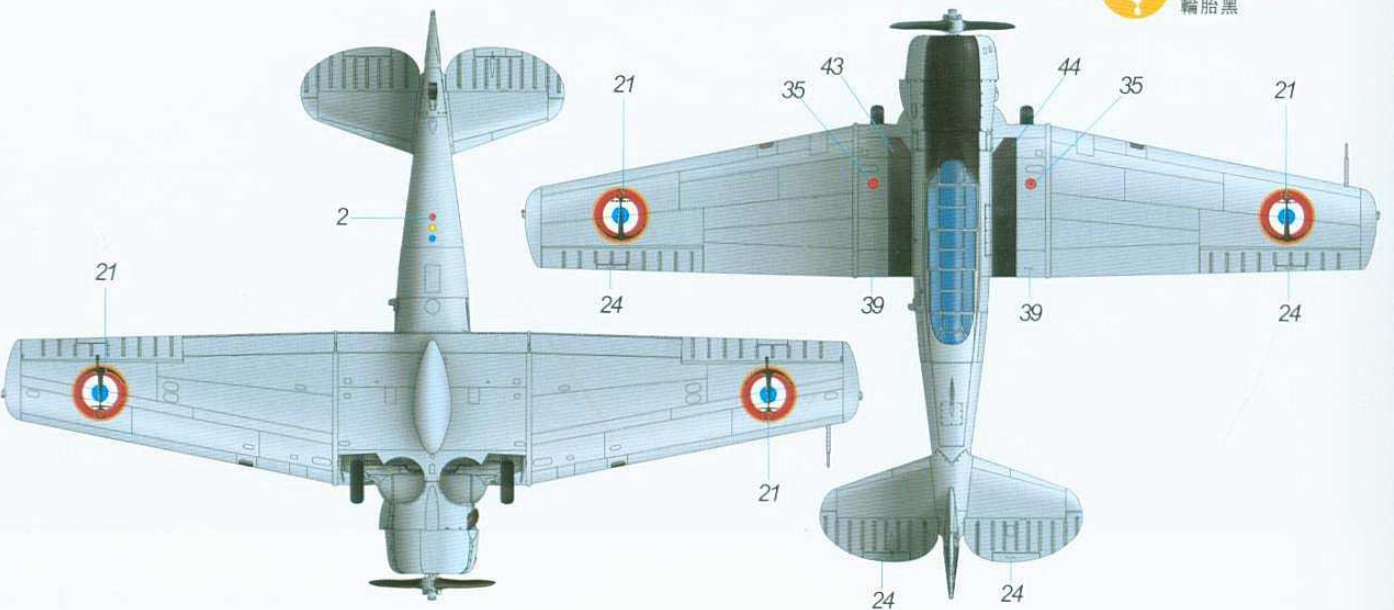


C2
BLACK
黑色

C11
BURNT IRON
燒鐵色



C137
TIRE BLACK
輪胎黑



Painting & marking Guide

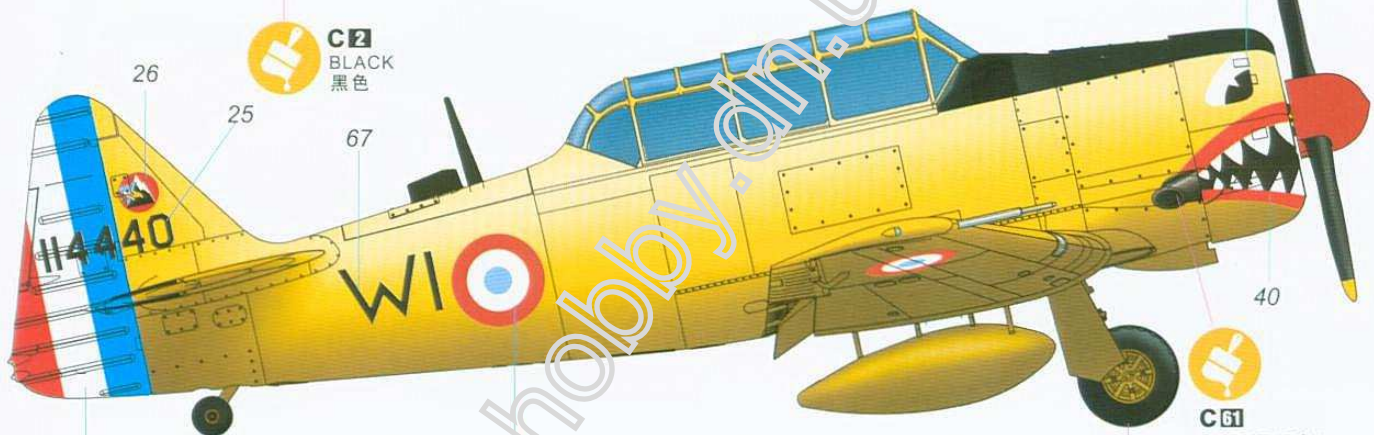
塗裝與水貼

North American T-6G Texan, France .S/No.51-14440.



C2
BLACK
黑色

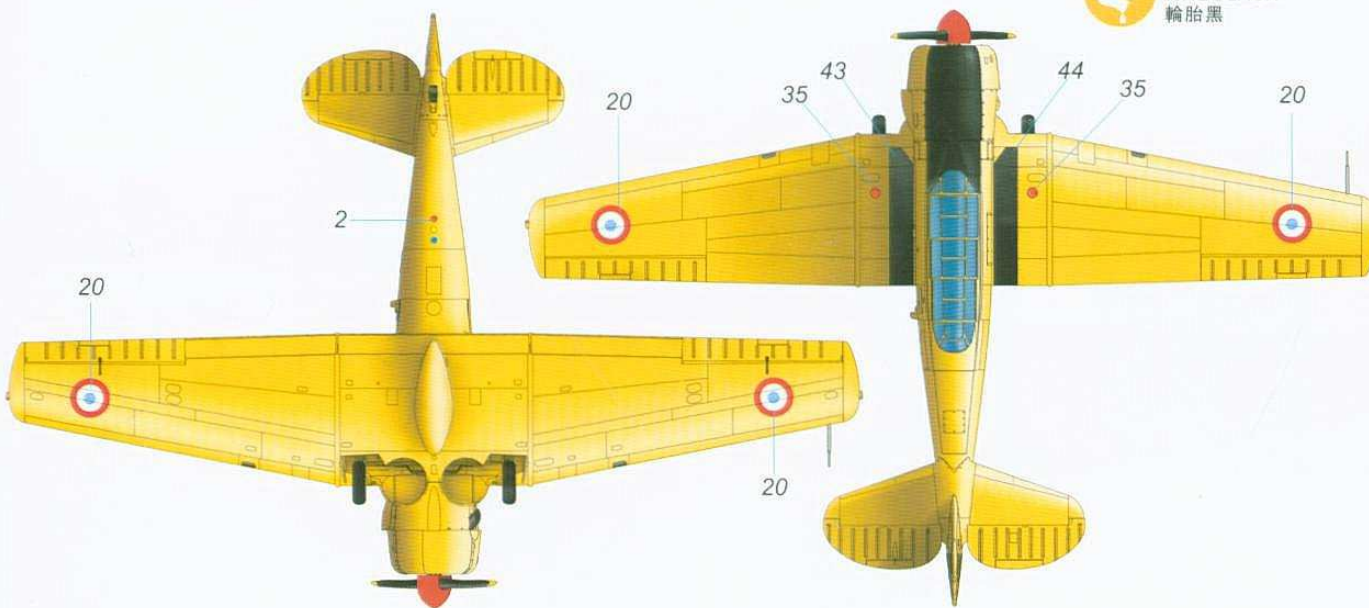
C2
BLACK
黑色



C2
BLACK
黑色

C61
BURNT IRON
燒鐵色

C137
TIRE BLACK
輪胎黑



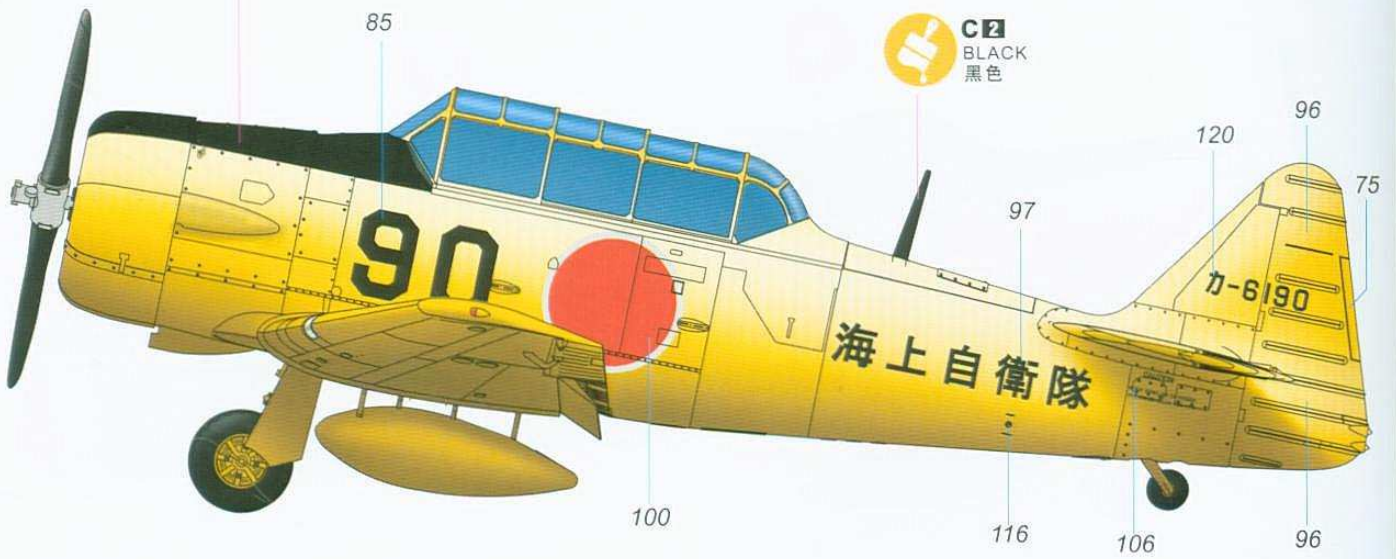
Painting & marking Guide

塗裝與水貼

Japan Maritime Self-Defense Force.

C2
BLACK
黑色

C2
BLACK
黑色

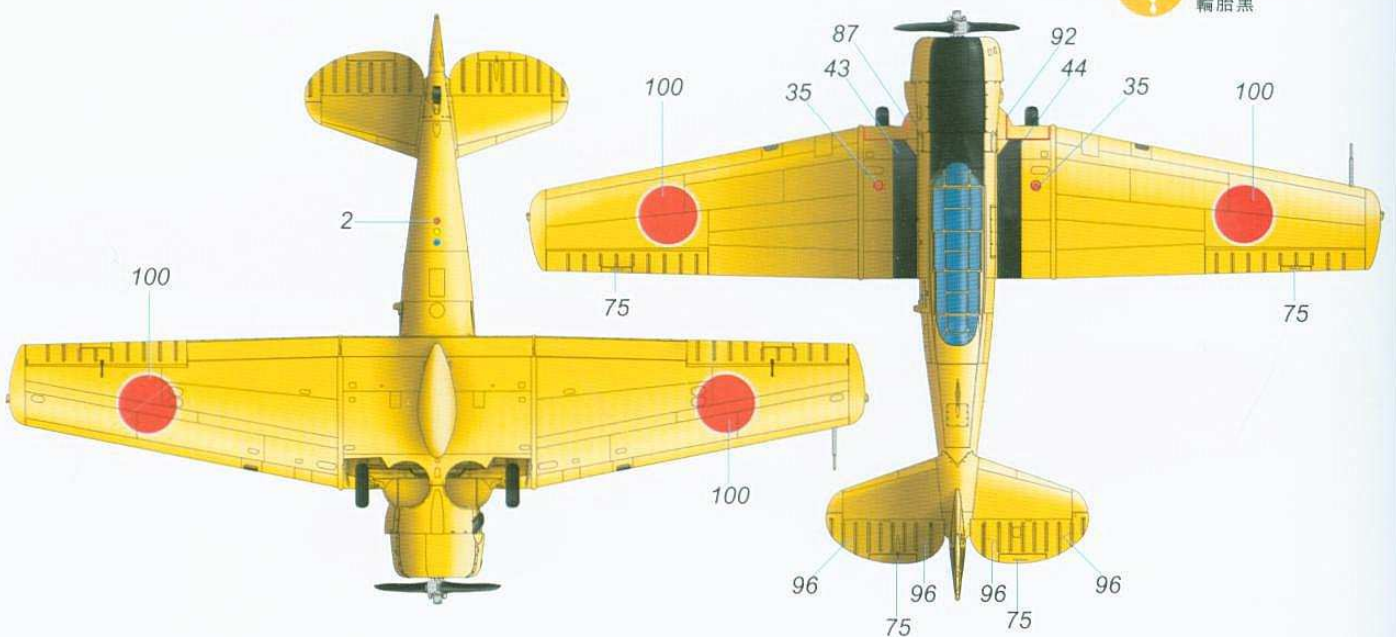


C2
BLACK
黑色

C61
BURNT IRON
燒鐵色



C137
TIRE BLACK
輪胎黑



READ BEFORE ASSEMBLY

在組合您的模型之前，請充分閱讀本冊說明書。組合模型您需要如下物品（需另購）：模型膠水；一把模型鉗或一把用于將零件從框架上切下的模型筆刀。筆刀同樣可以用來修整零件的合模綫。祝您制作愉快！

Before assembling your model kit, read through these instructions carefully. To assemble this kit, you will need Plastic glue (not include). A pair of side cutter or a sharp modelling knife is required for removing parts from the frame. Plastic mould lines can be removed with the modelling knife.



塗色
Painting



隨愛好選擇
Optional



組合完成
Finished Assembly



制作兩組
Make Two

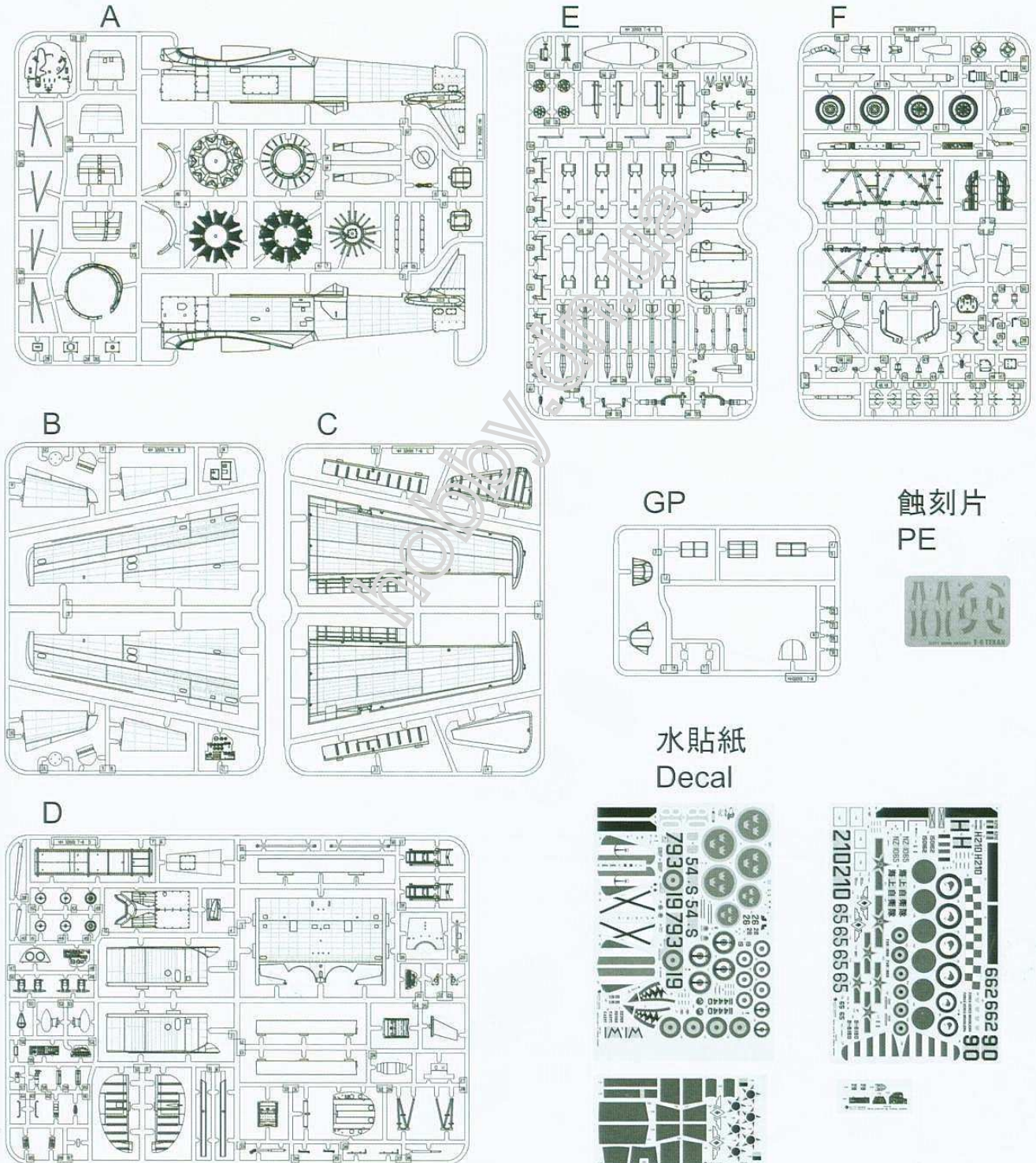


切除
Cut



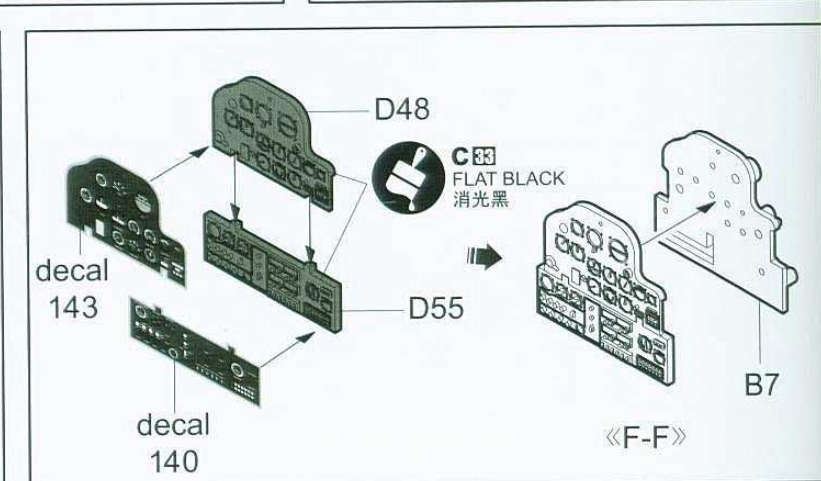
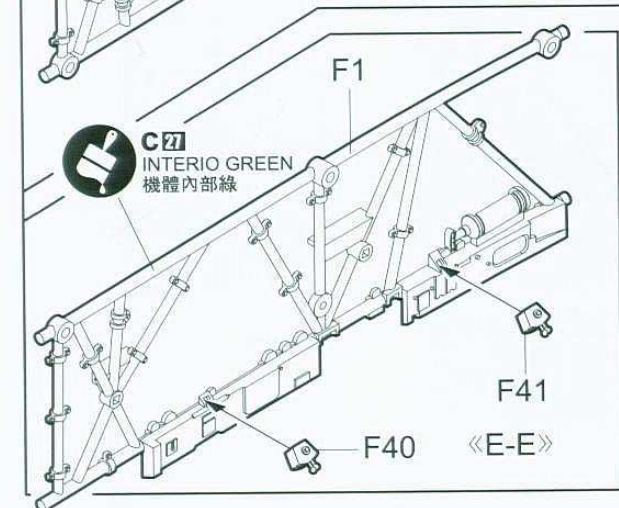
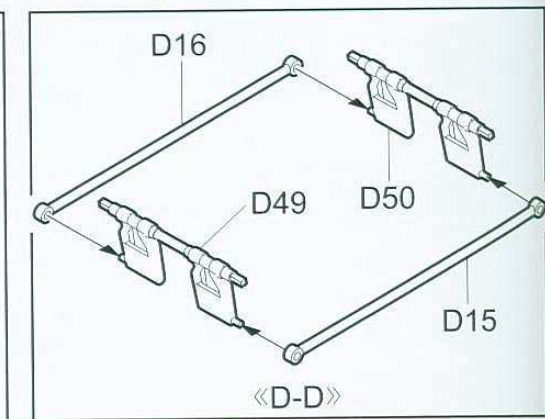
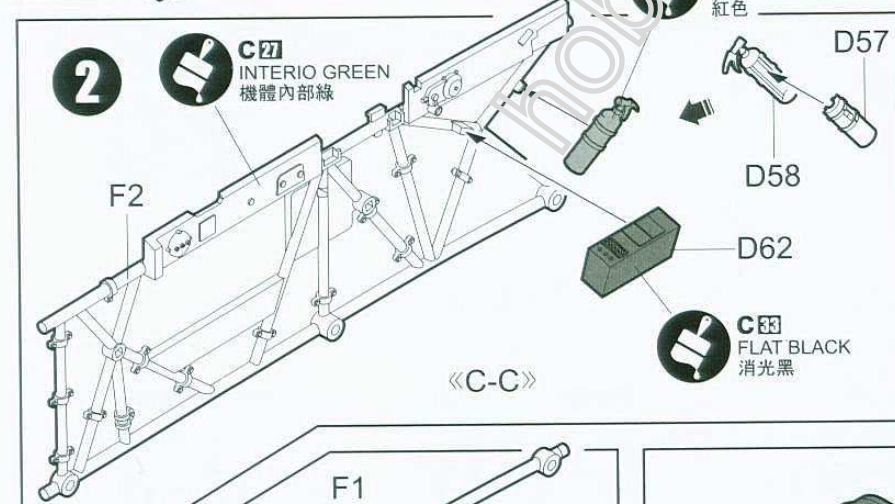
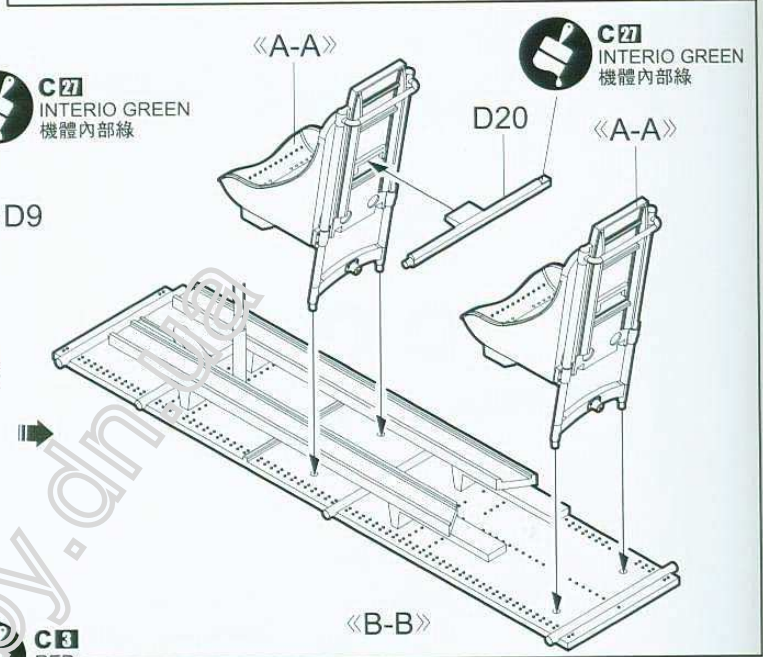
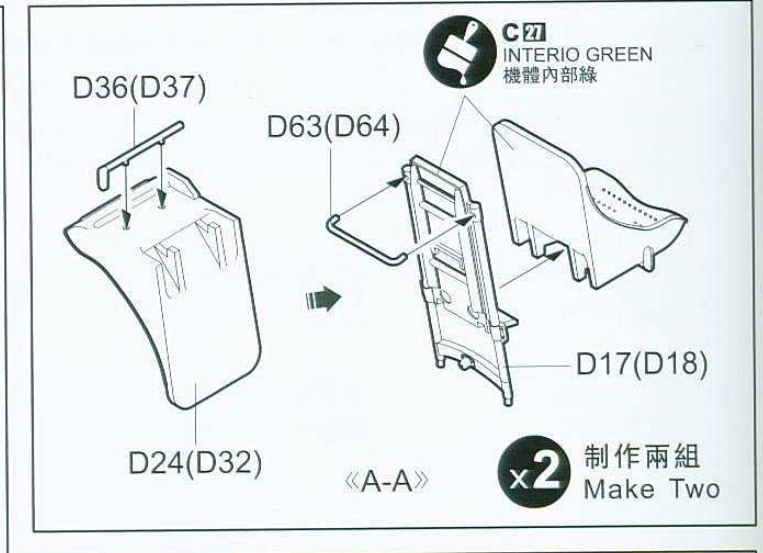
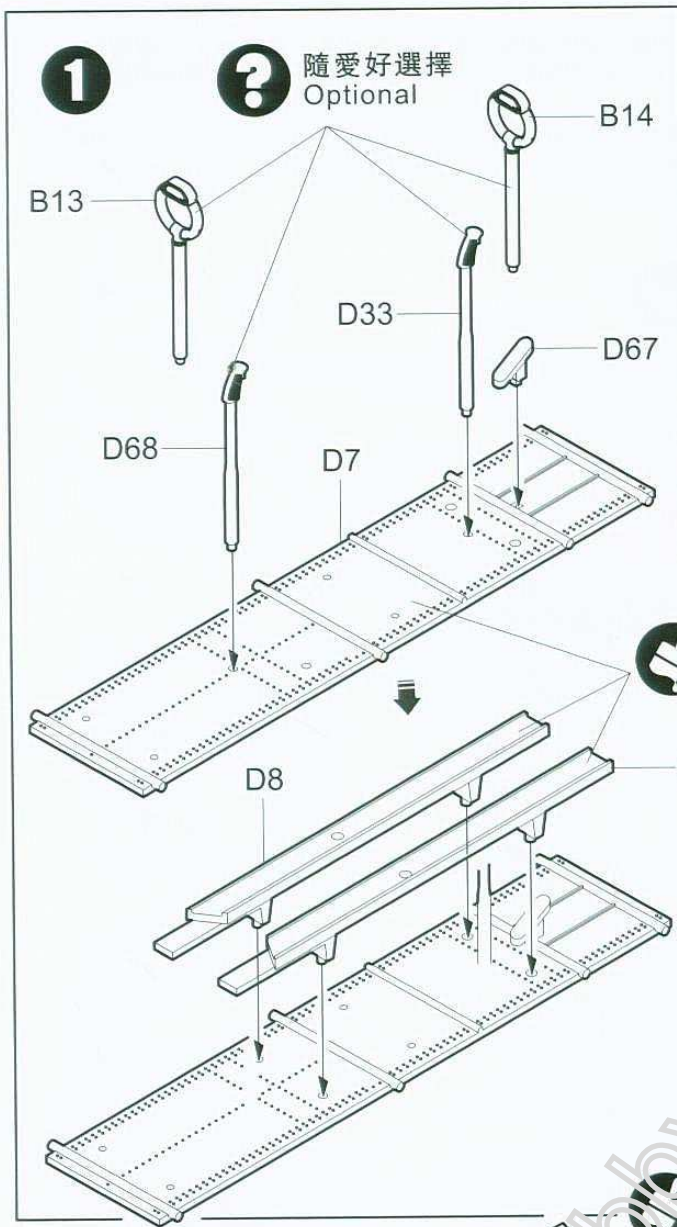
對側
Opposite

部品圖 Parts

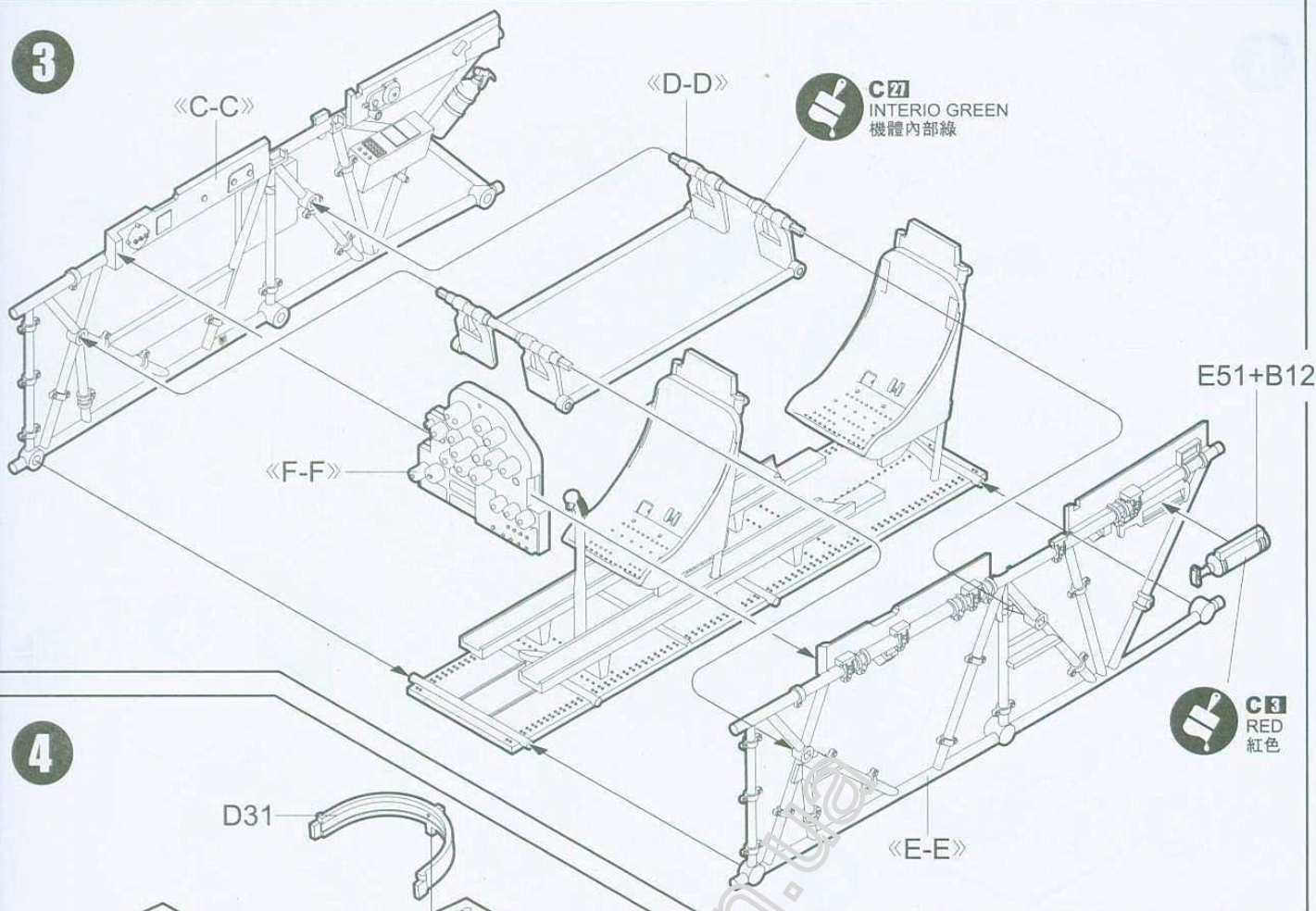


蝕刻片
PE

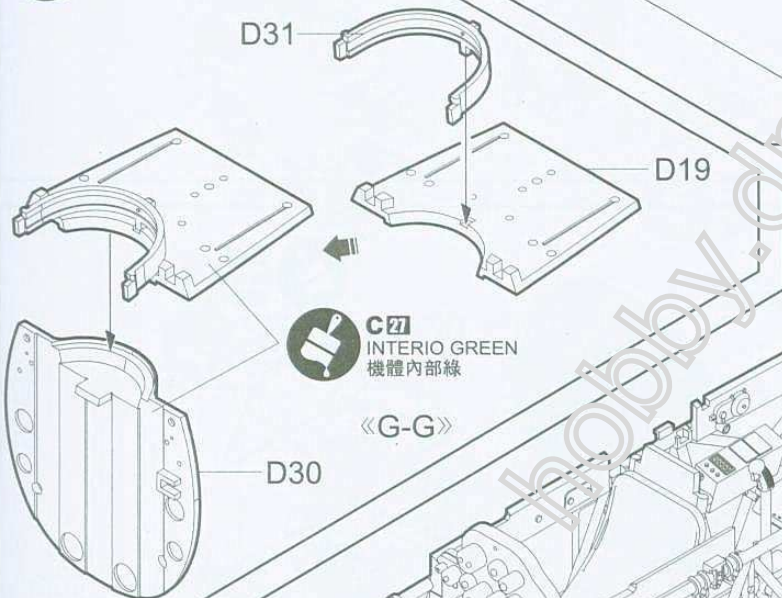
水貼紙
Decal



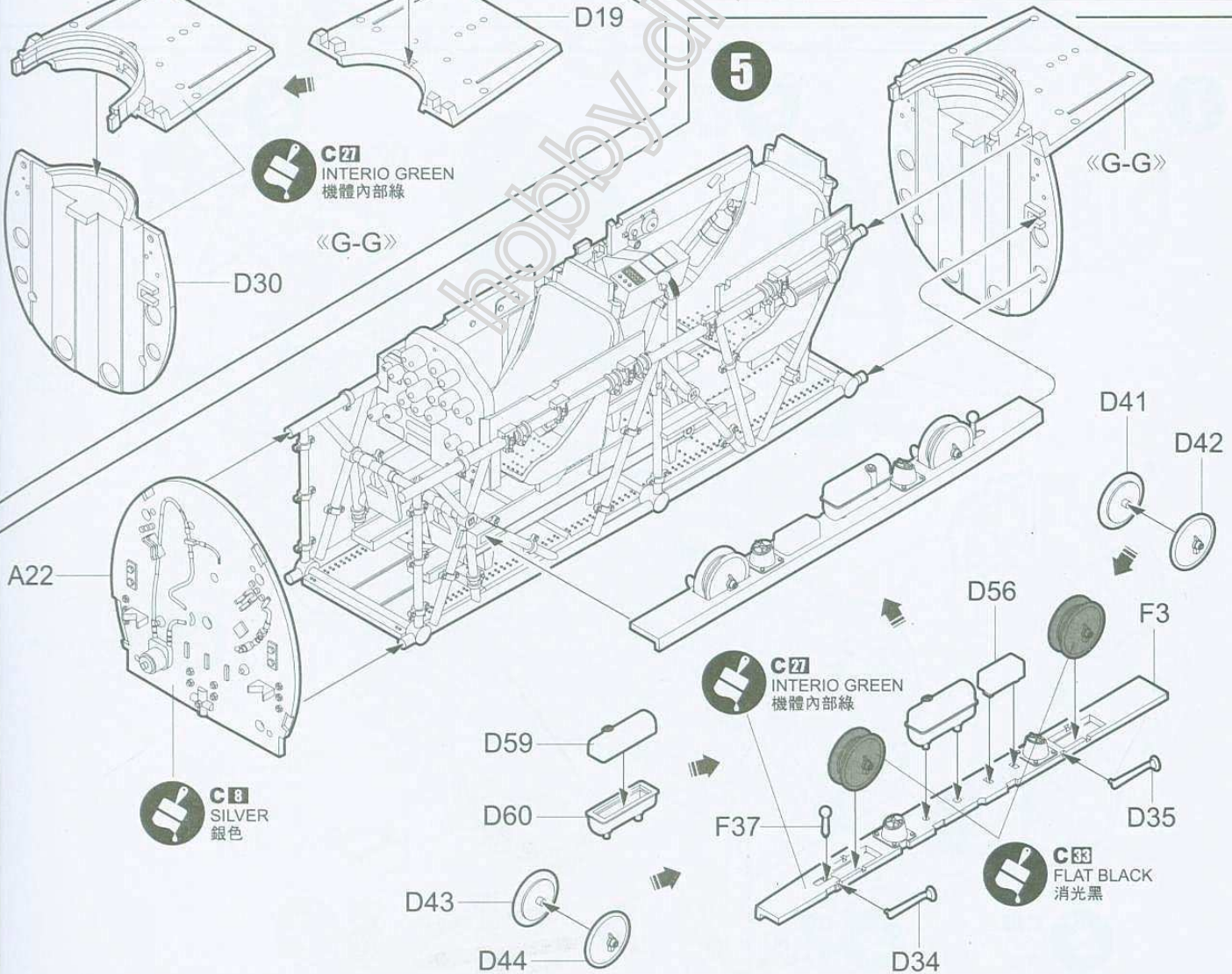
3

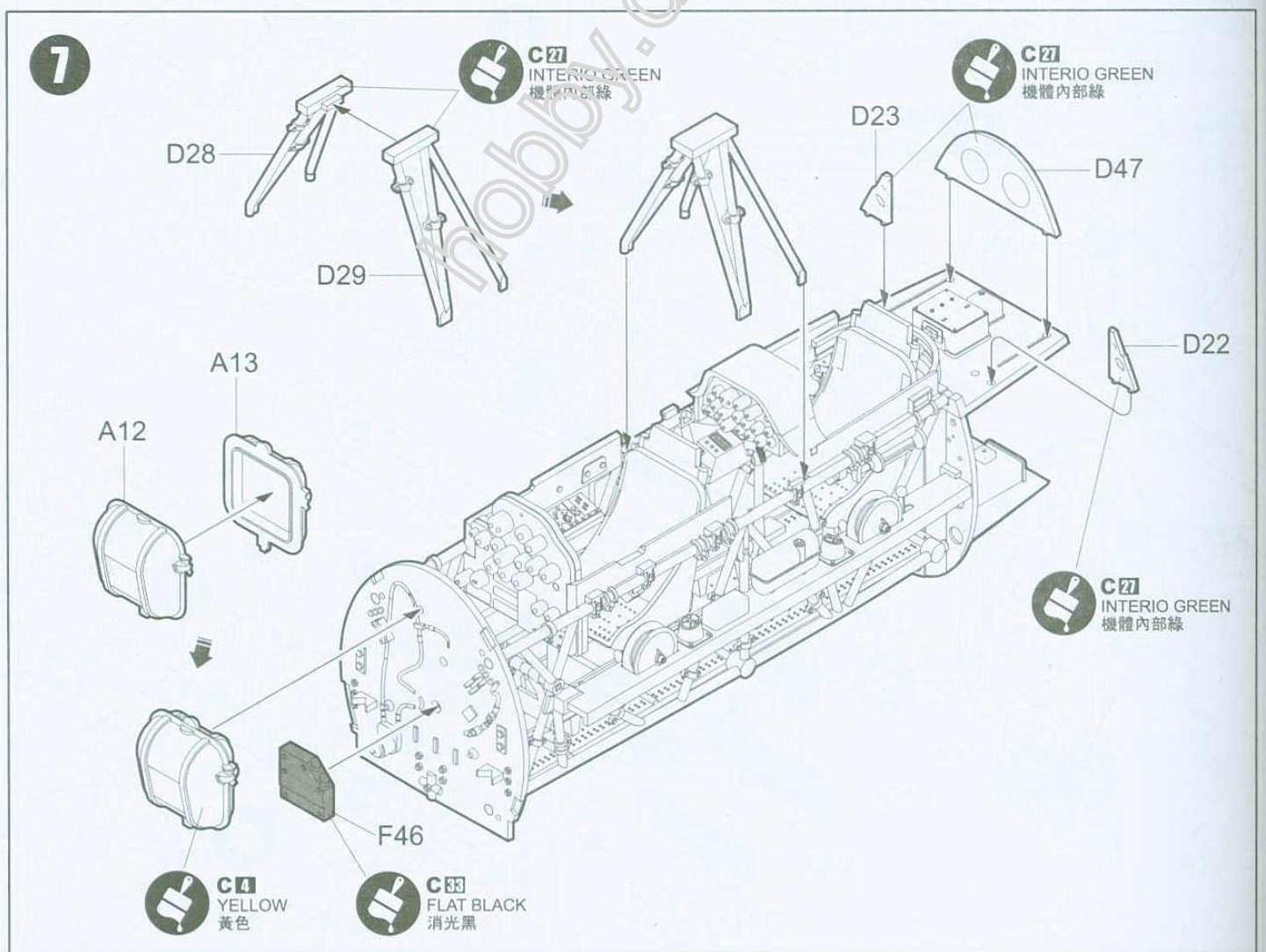
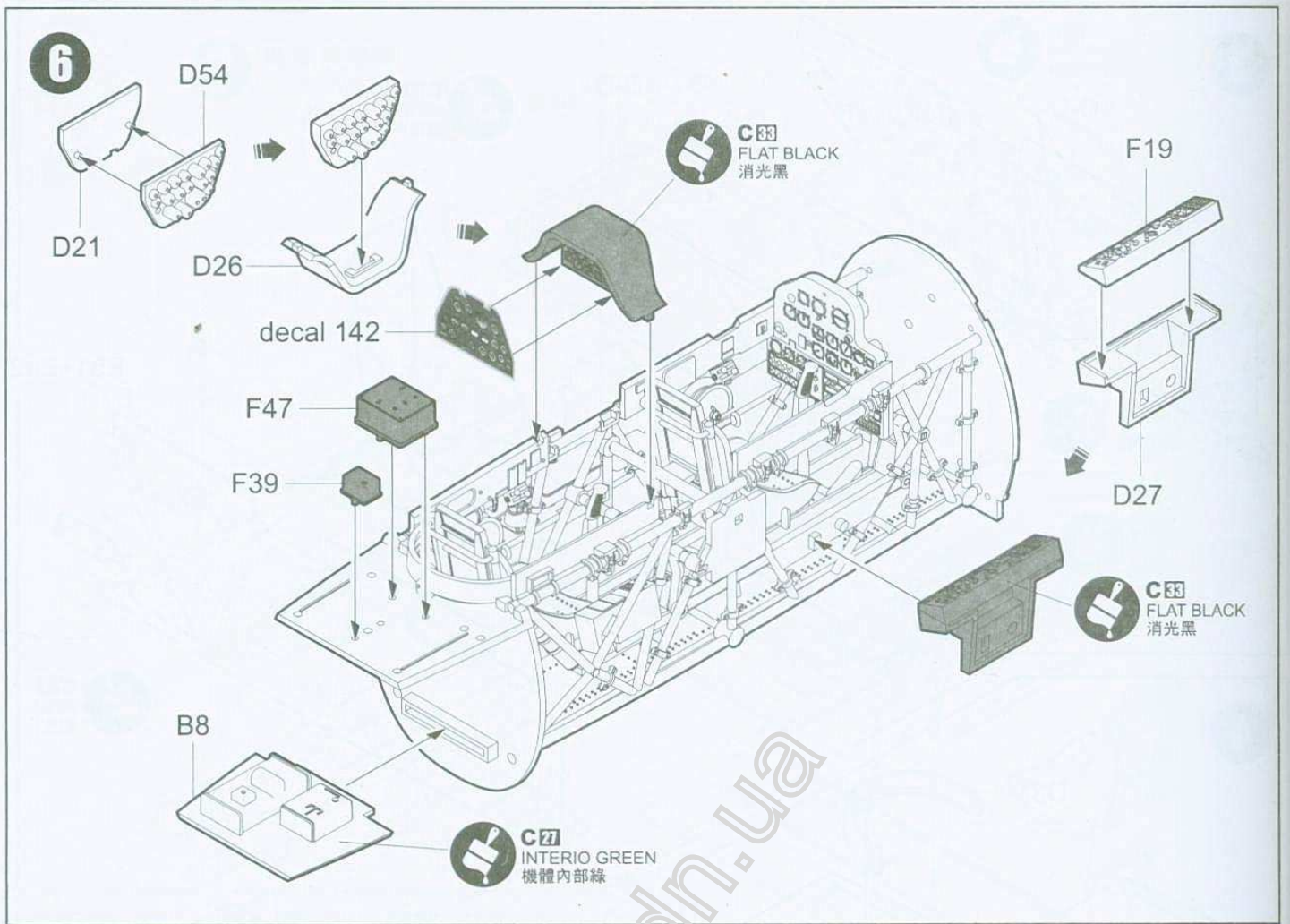


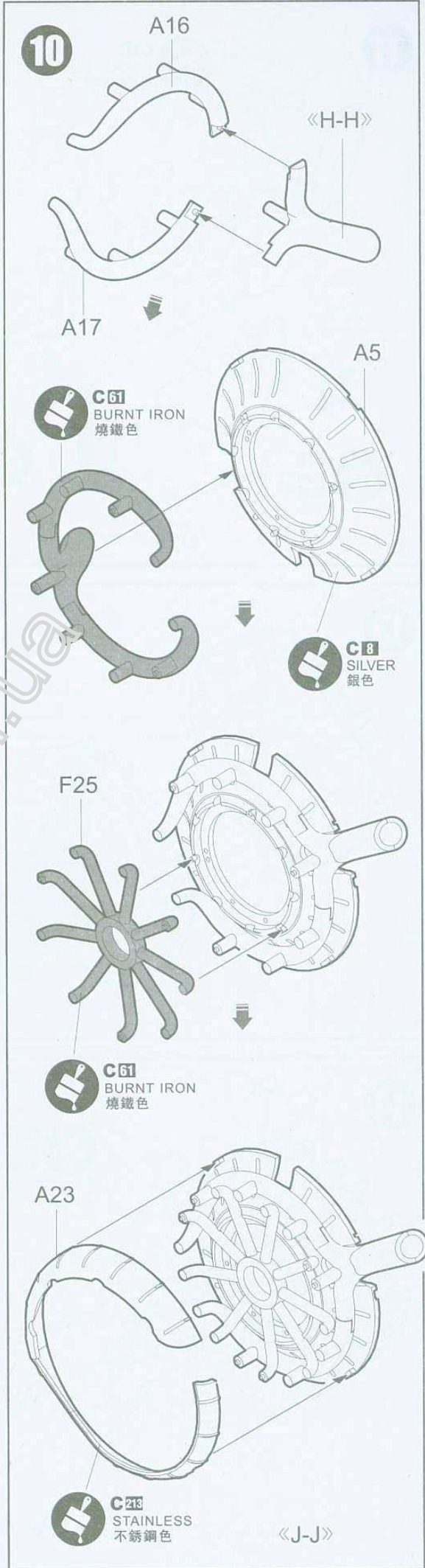
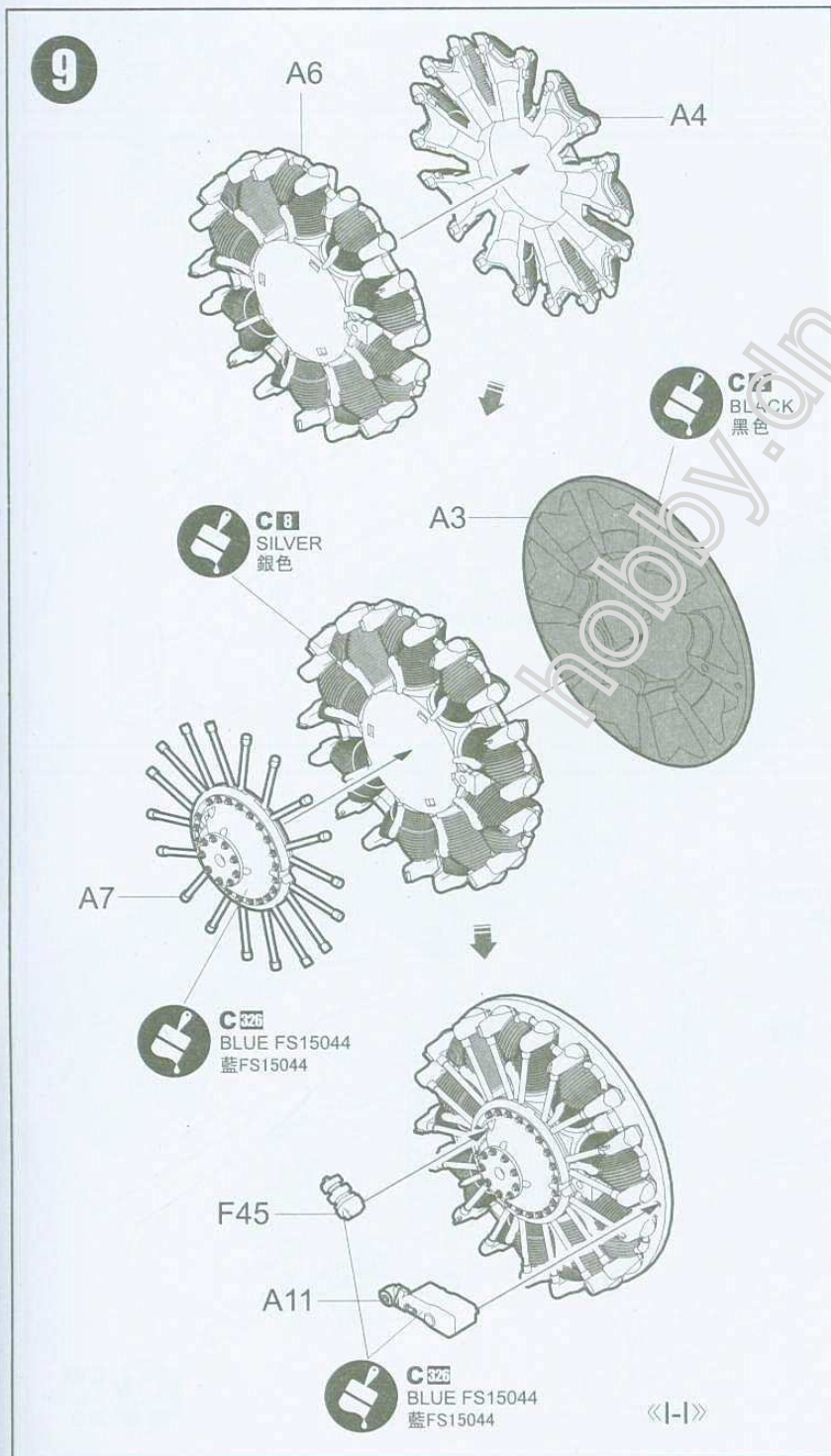
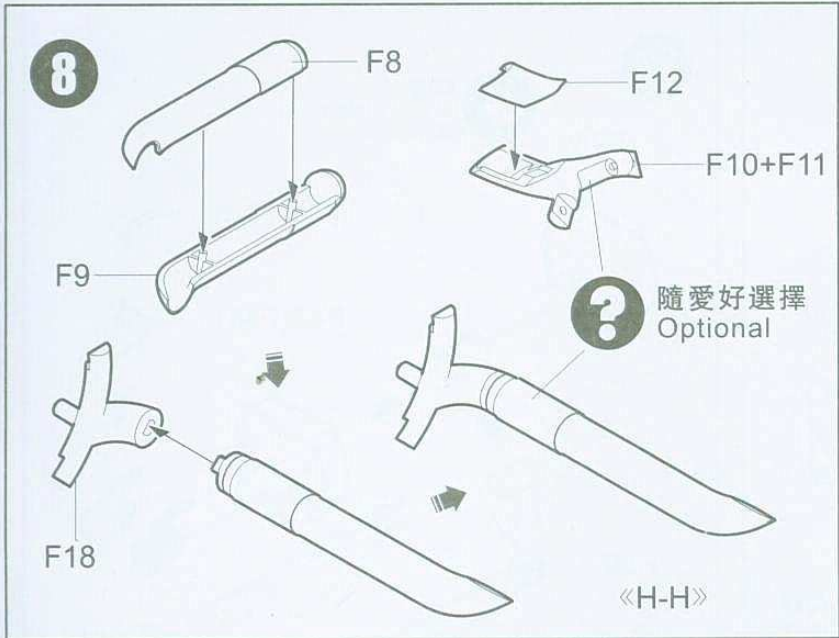
4

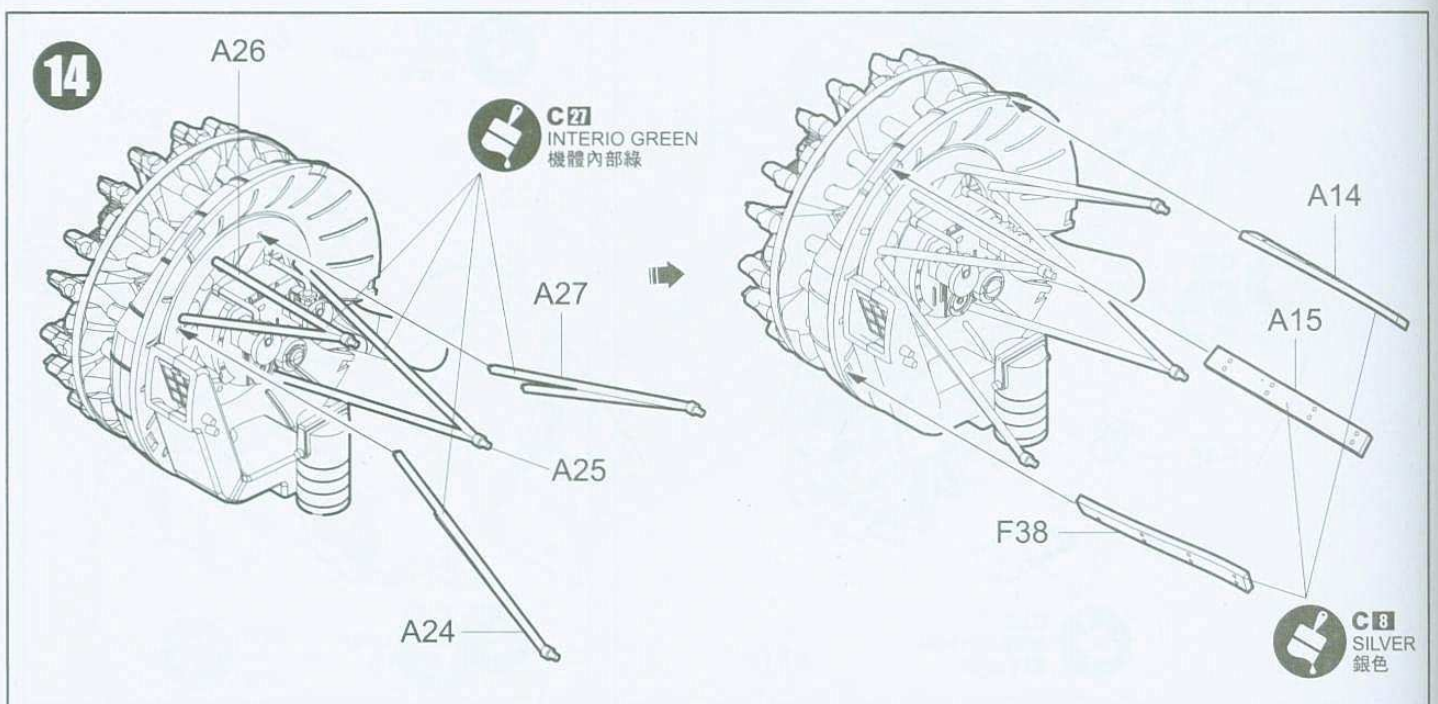
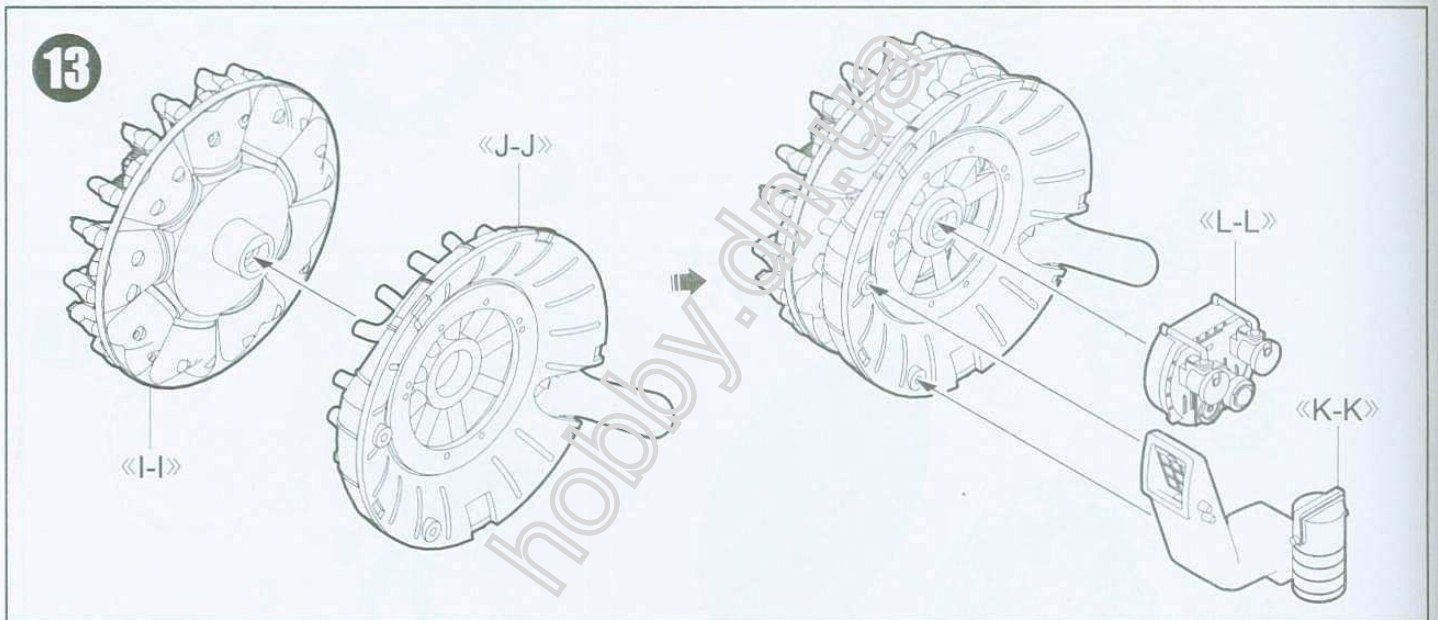
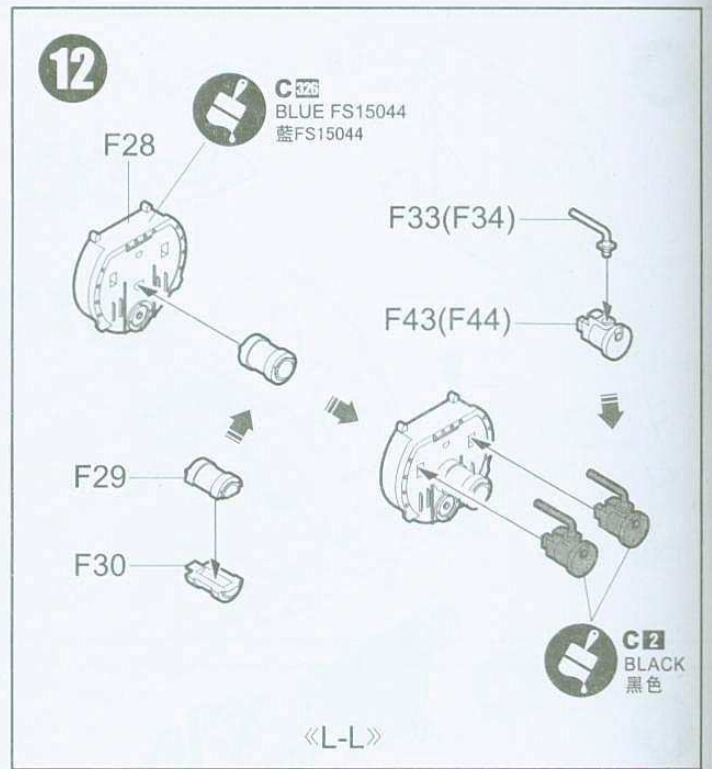
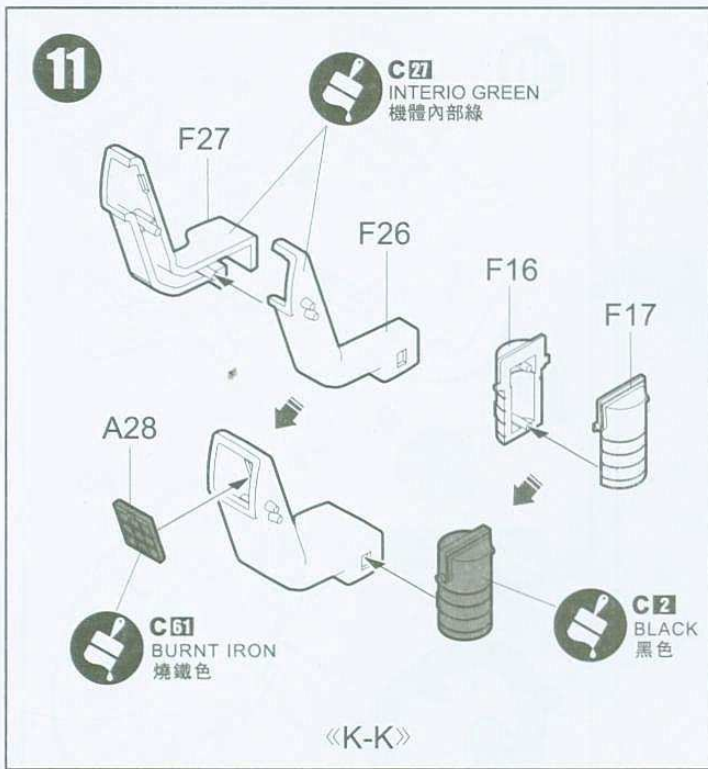


5

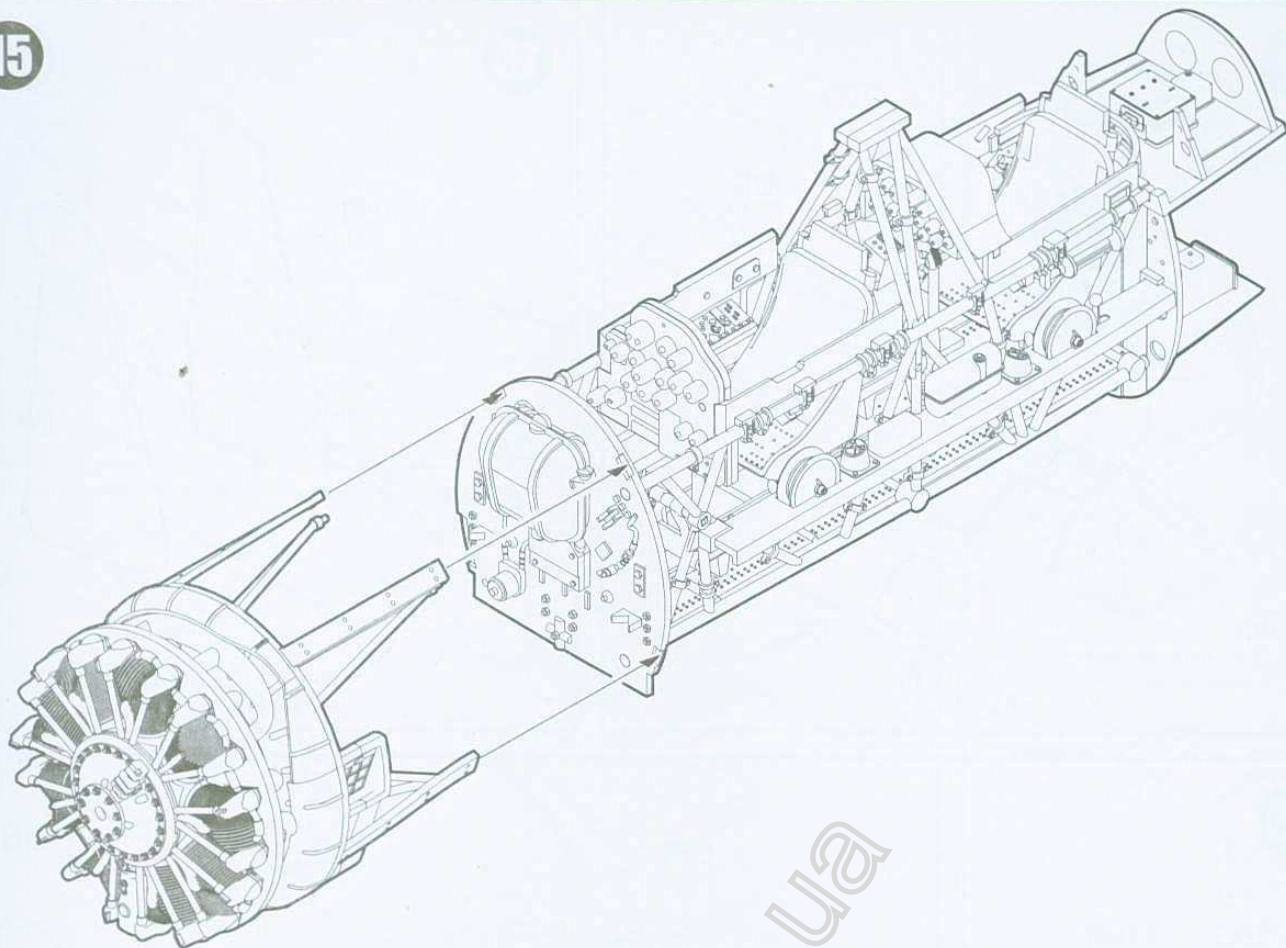




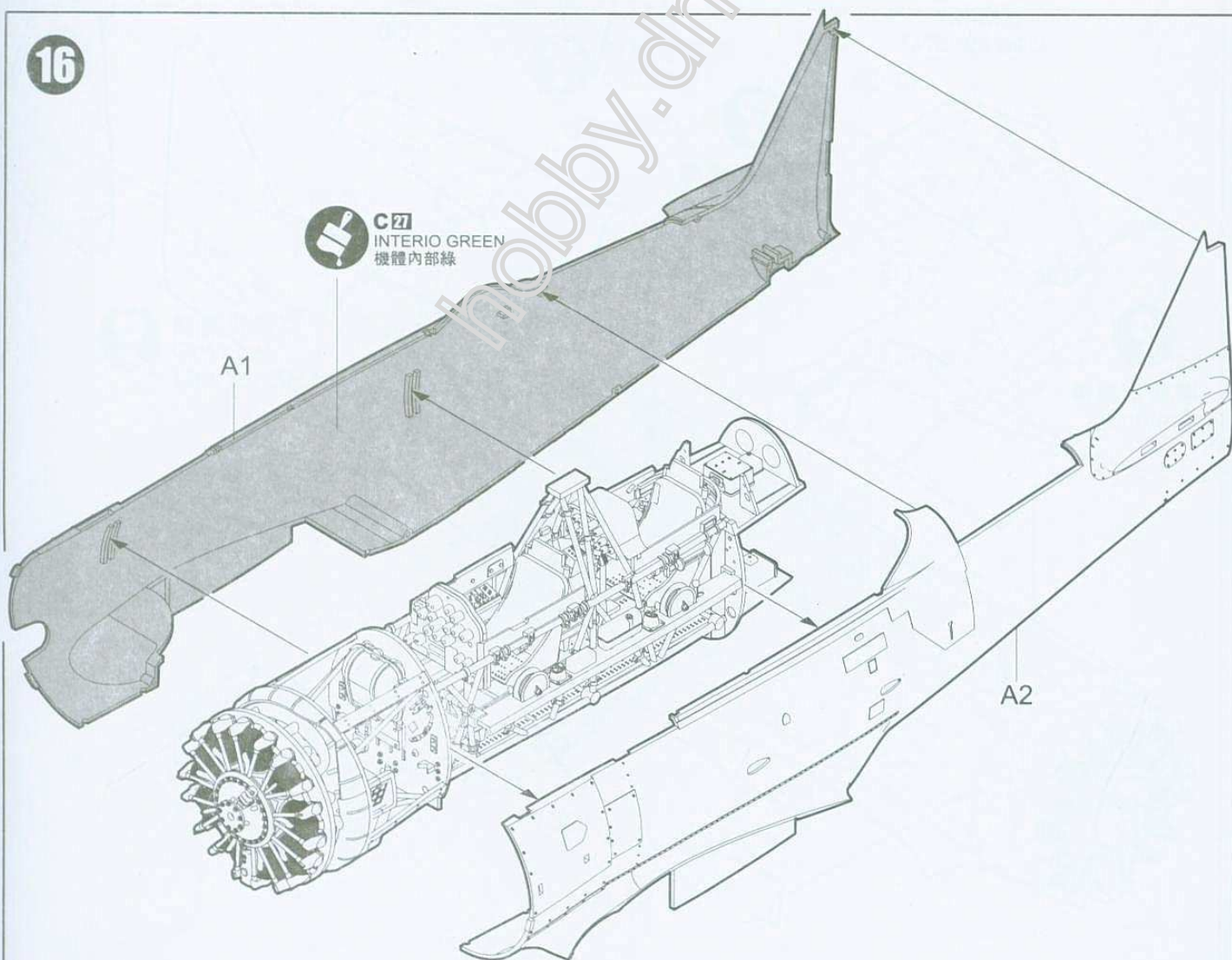




15

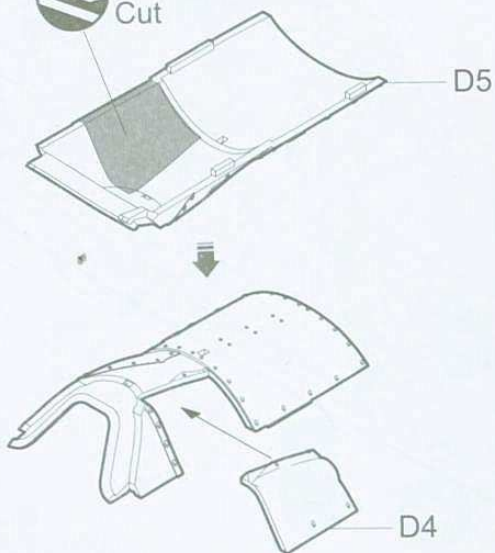


16



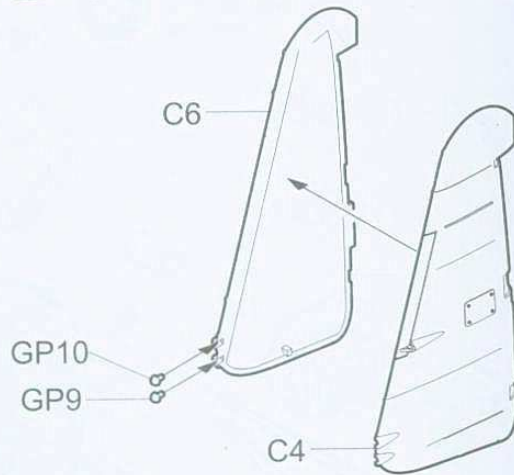
17

切除
Cut



《M-M》

18



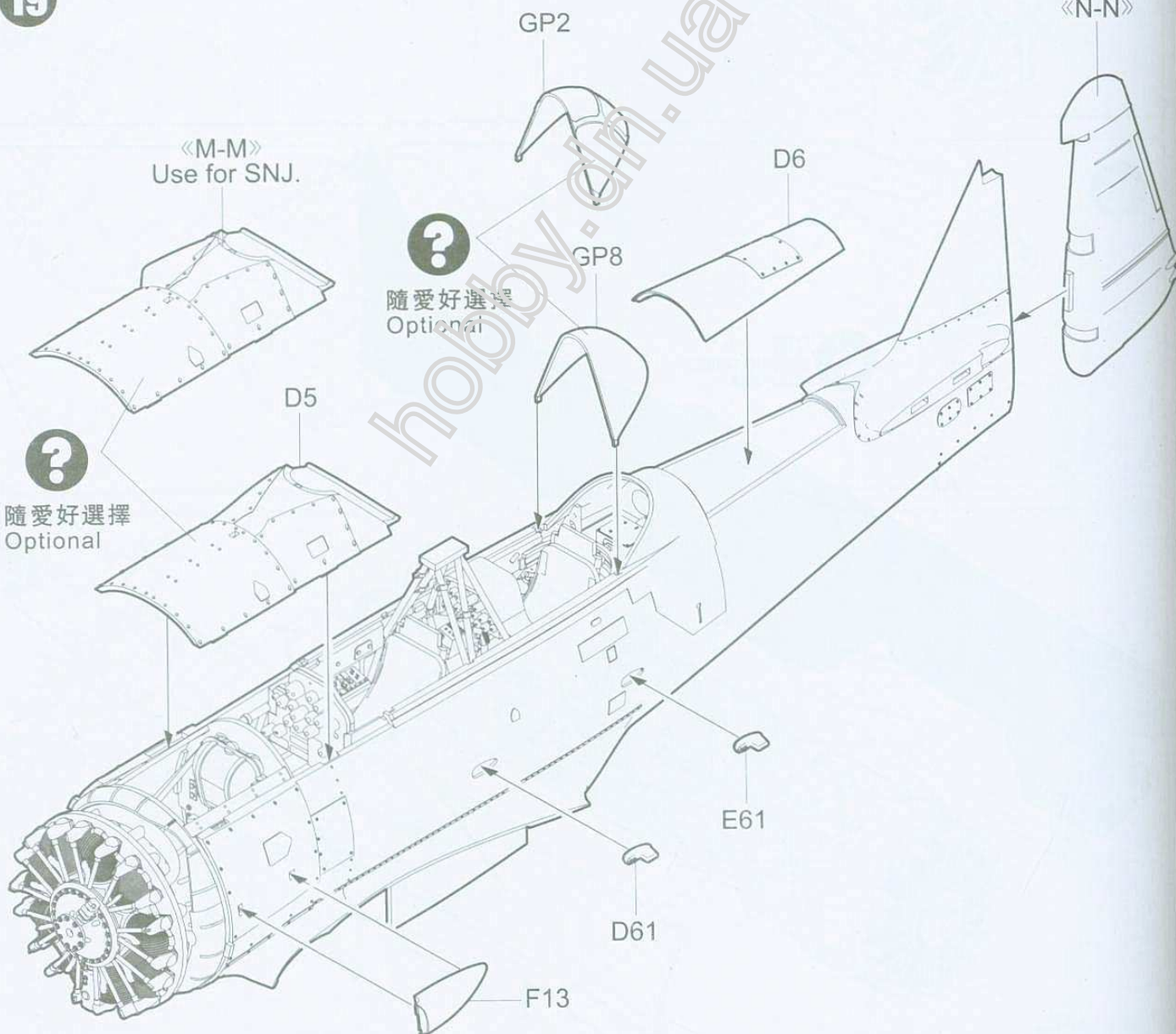
《N-N》

19

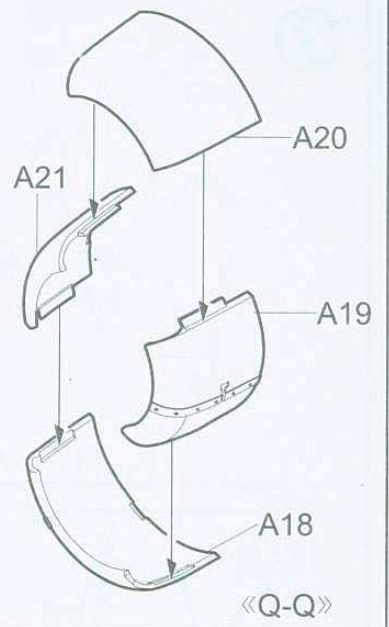
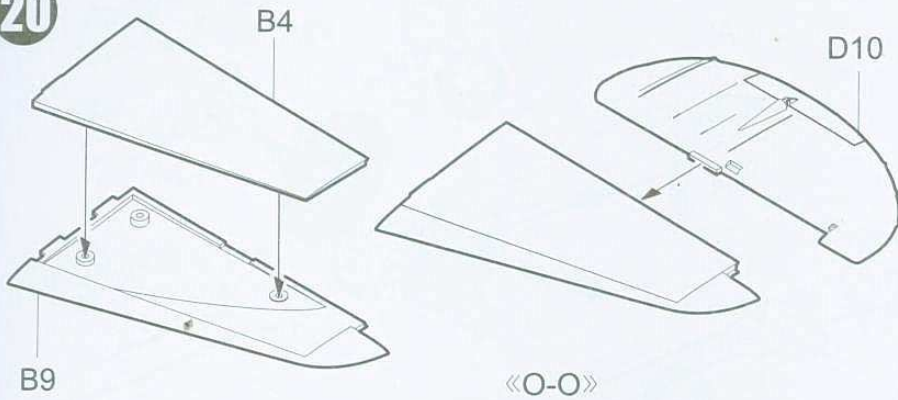
《M-M》
Use for SNJ.

?
隨愛好選擇
Optional

?
隨愛好選擇
Optional



20



B6

D11

B10

«P-P»

D53

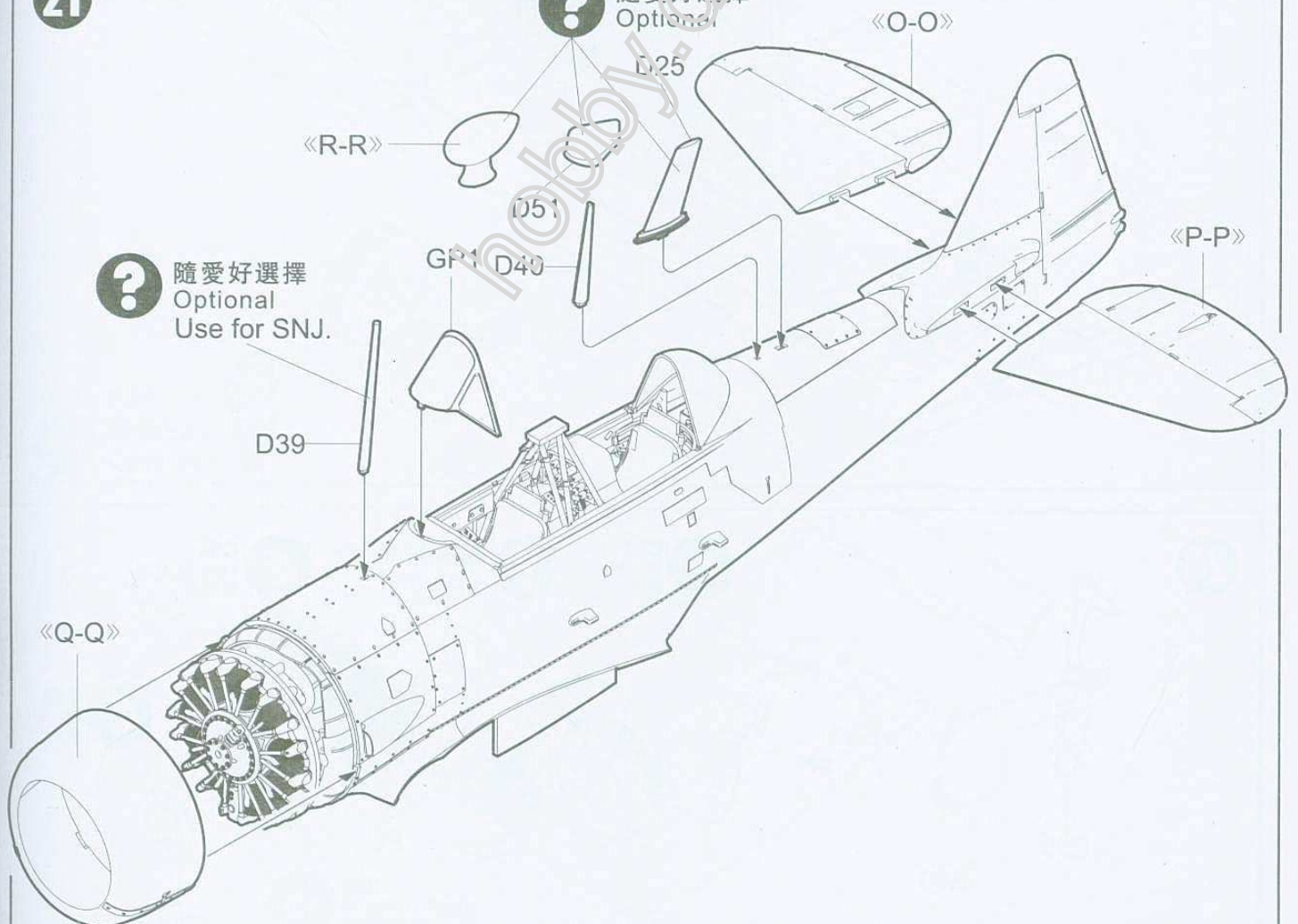
«R-R»

D52

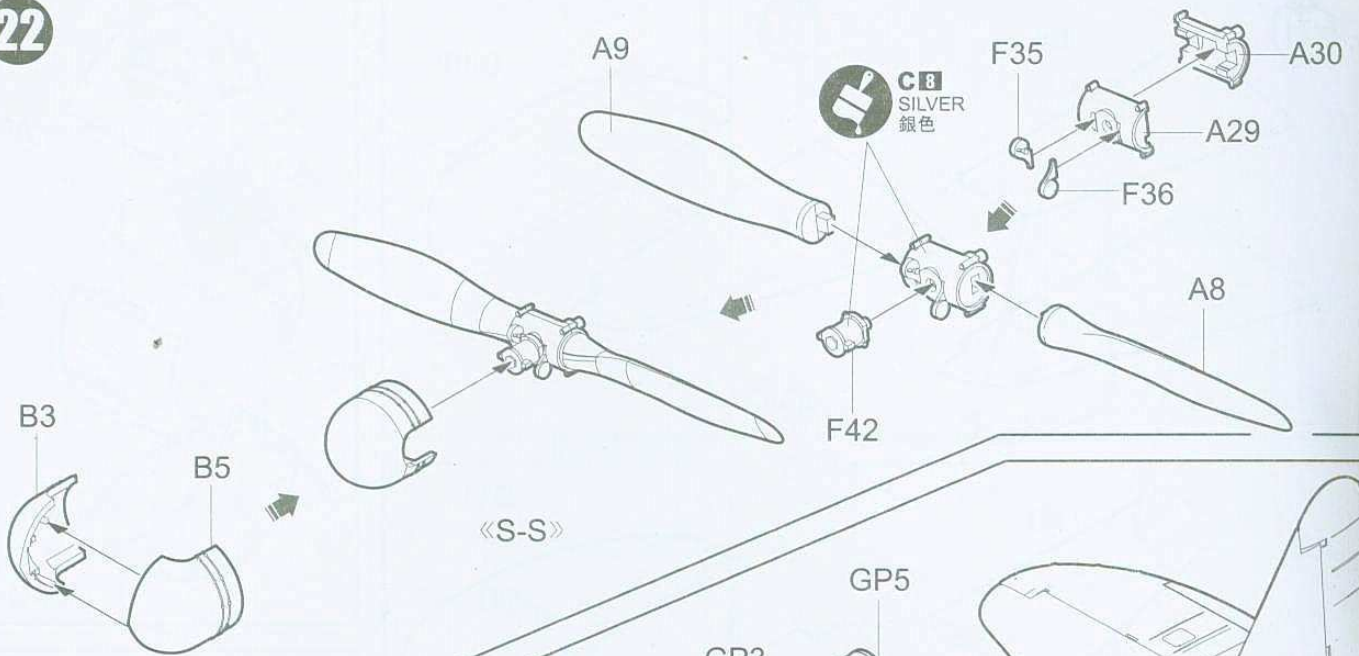
21

? 隨愛好選擇
Optional

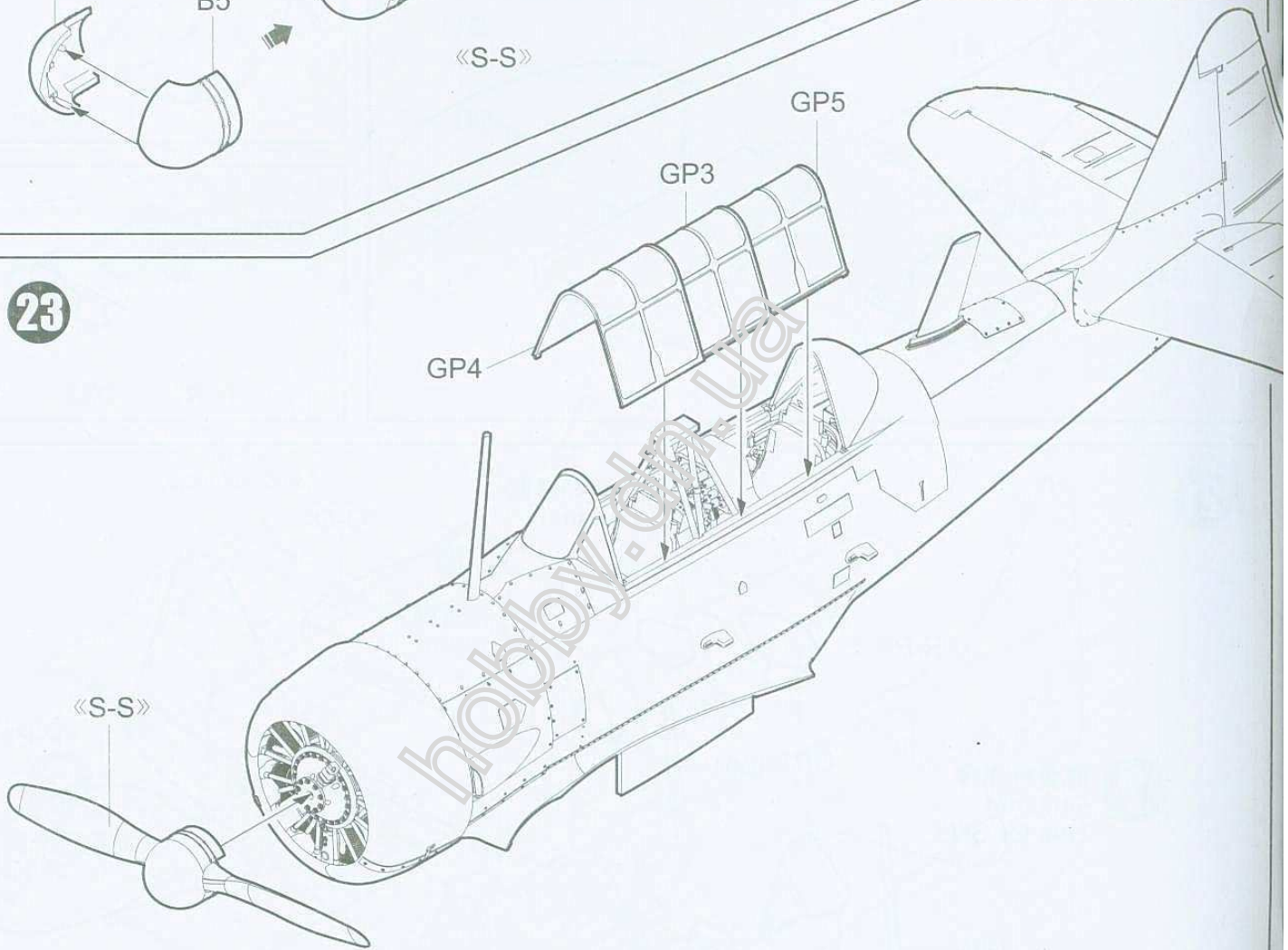
? 隨愛好選擇
Optional
Use for SNJ.



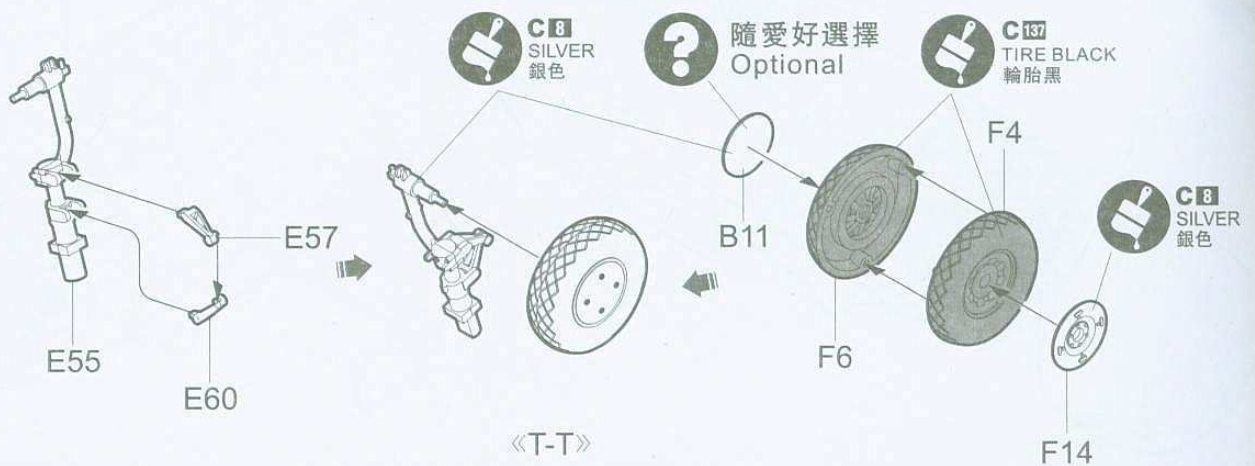
22



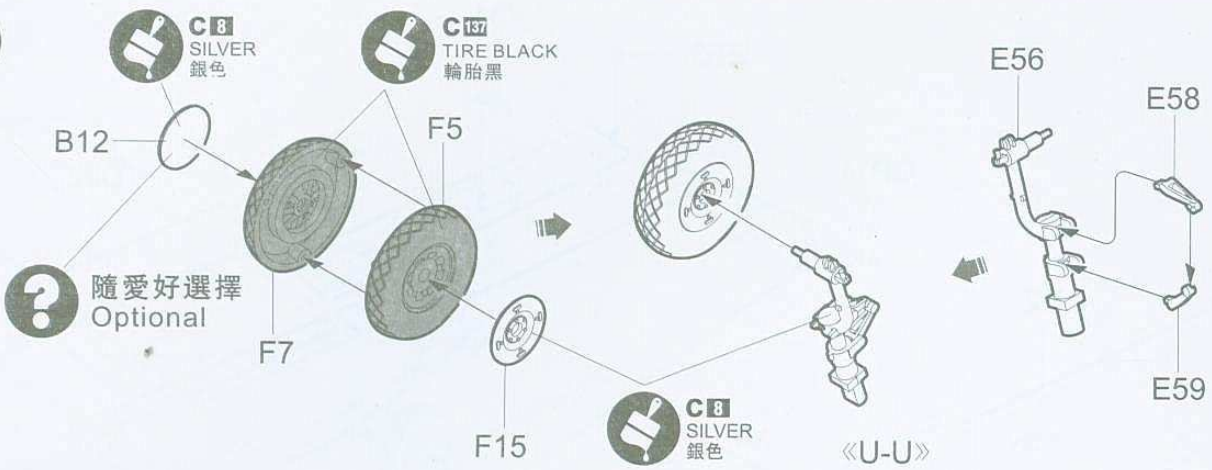
23



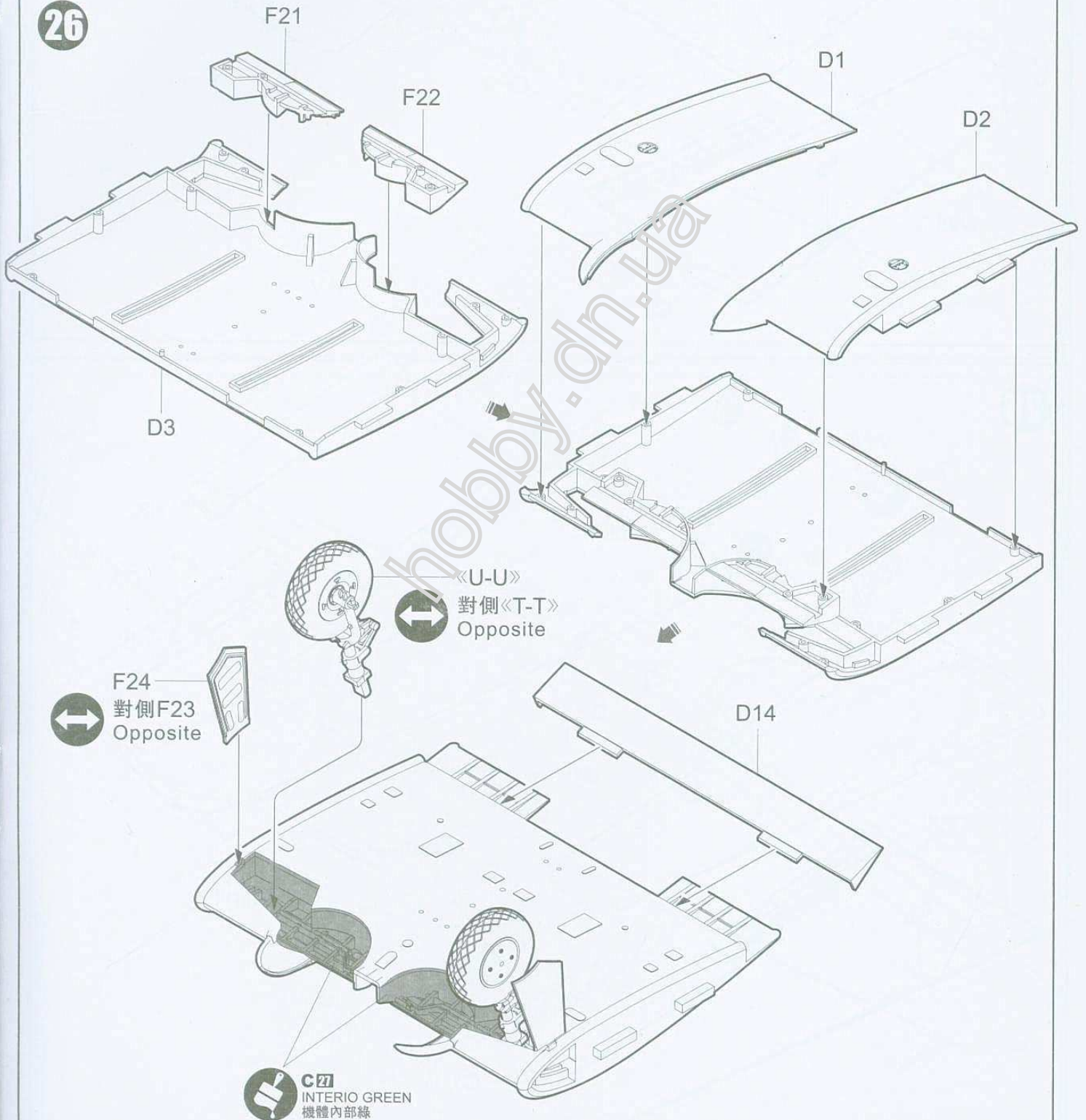
24



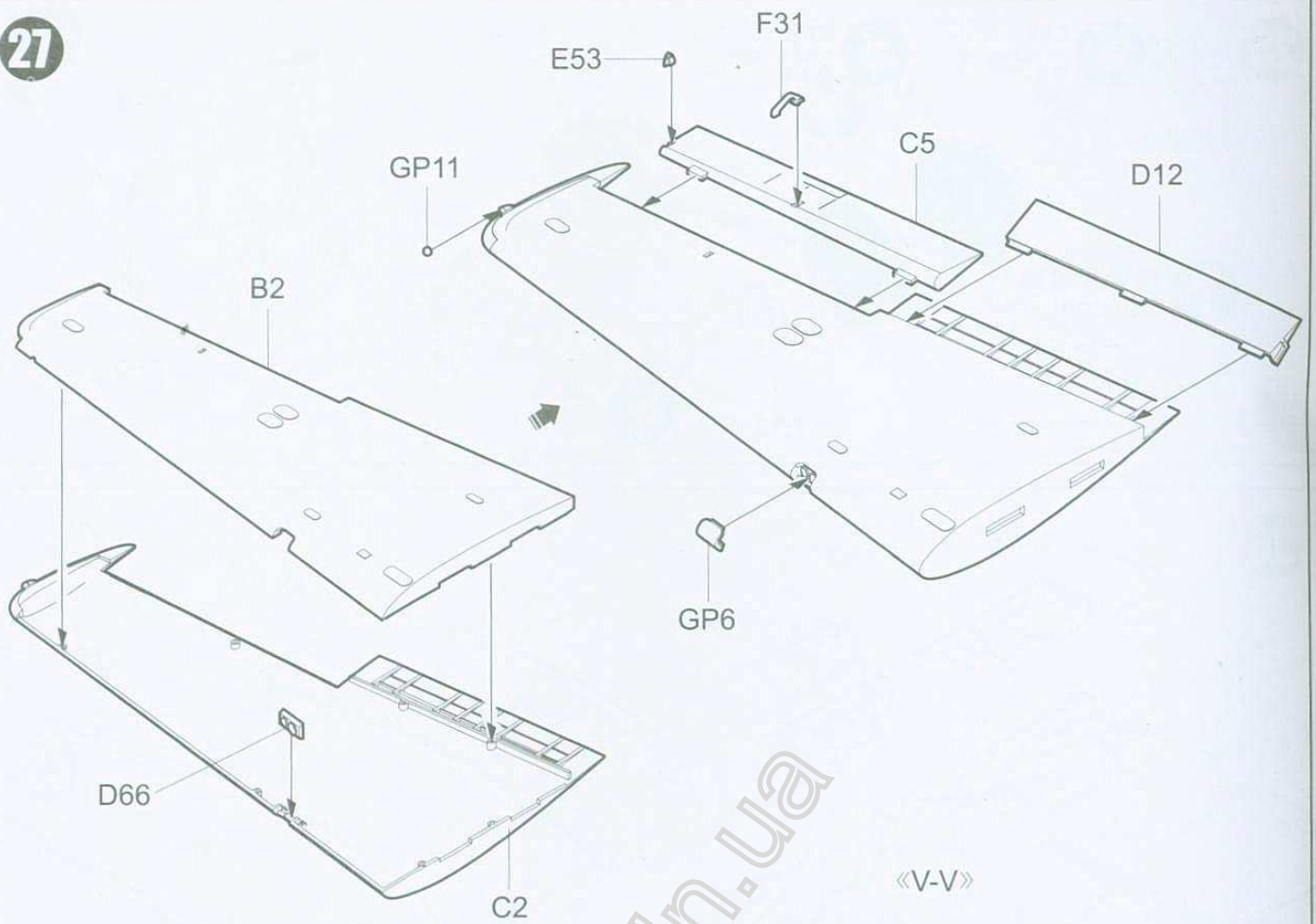
25



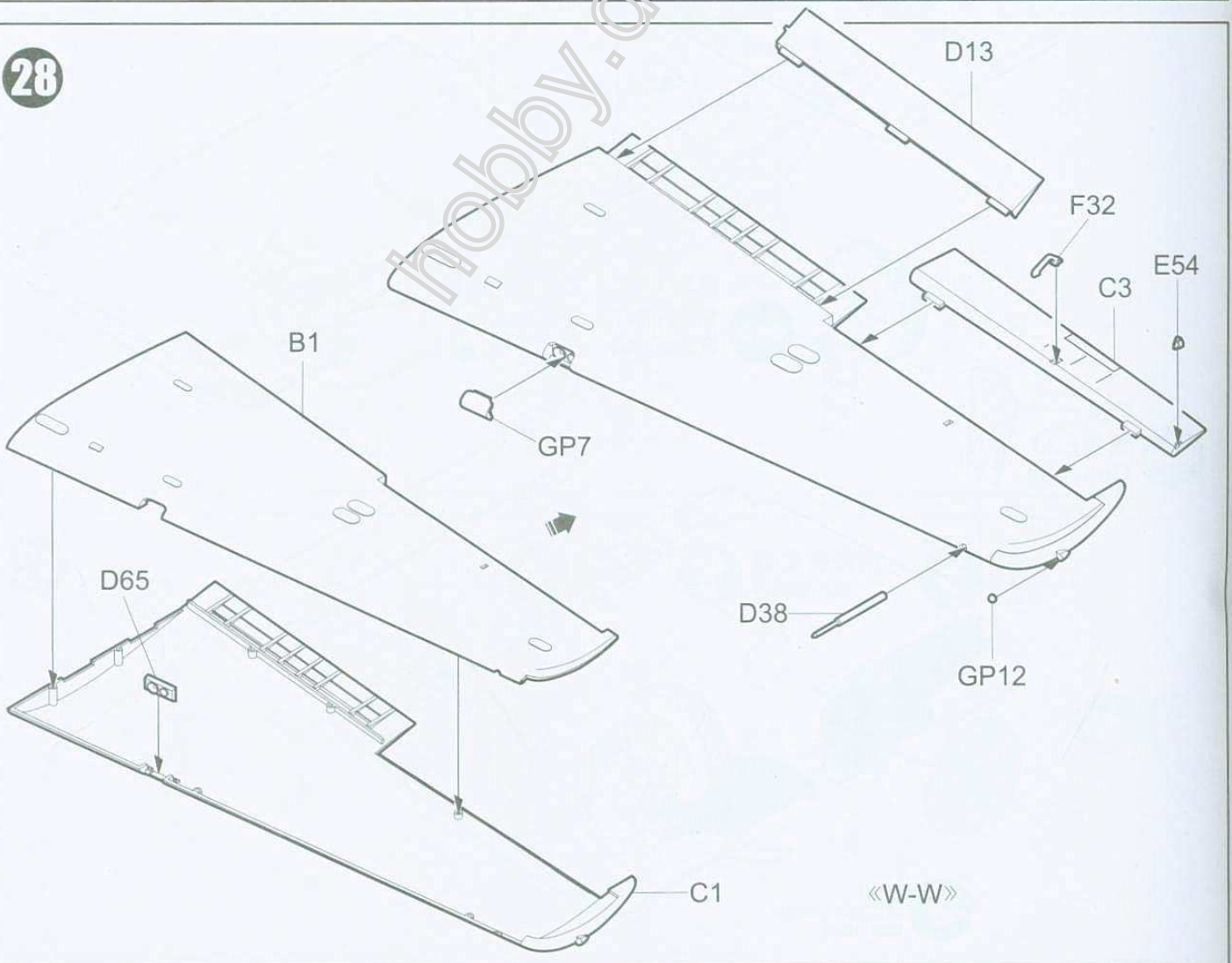
26



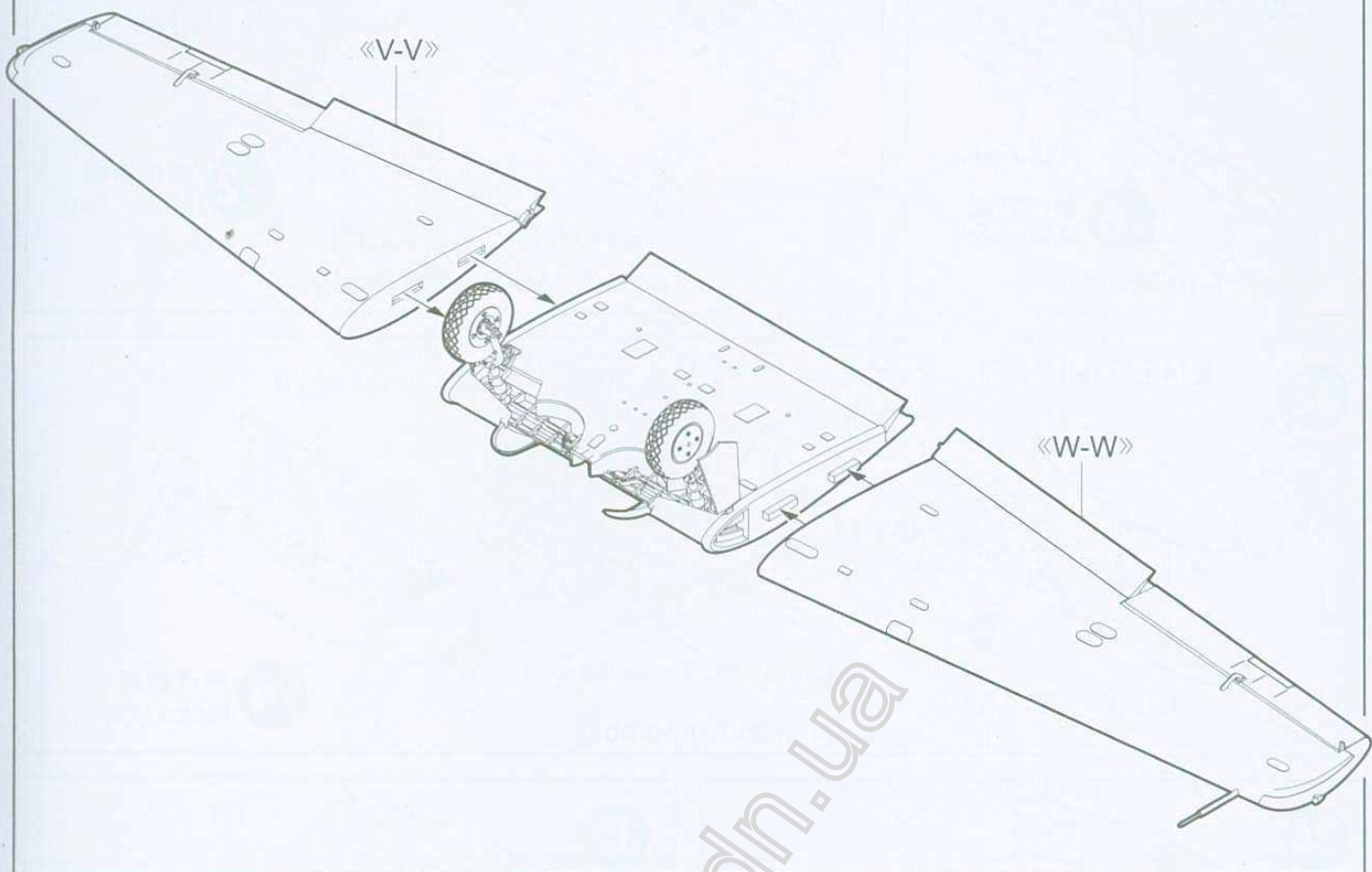
27



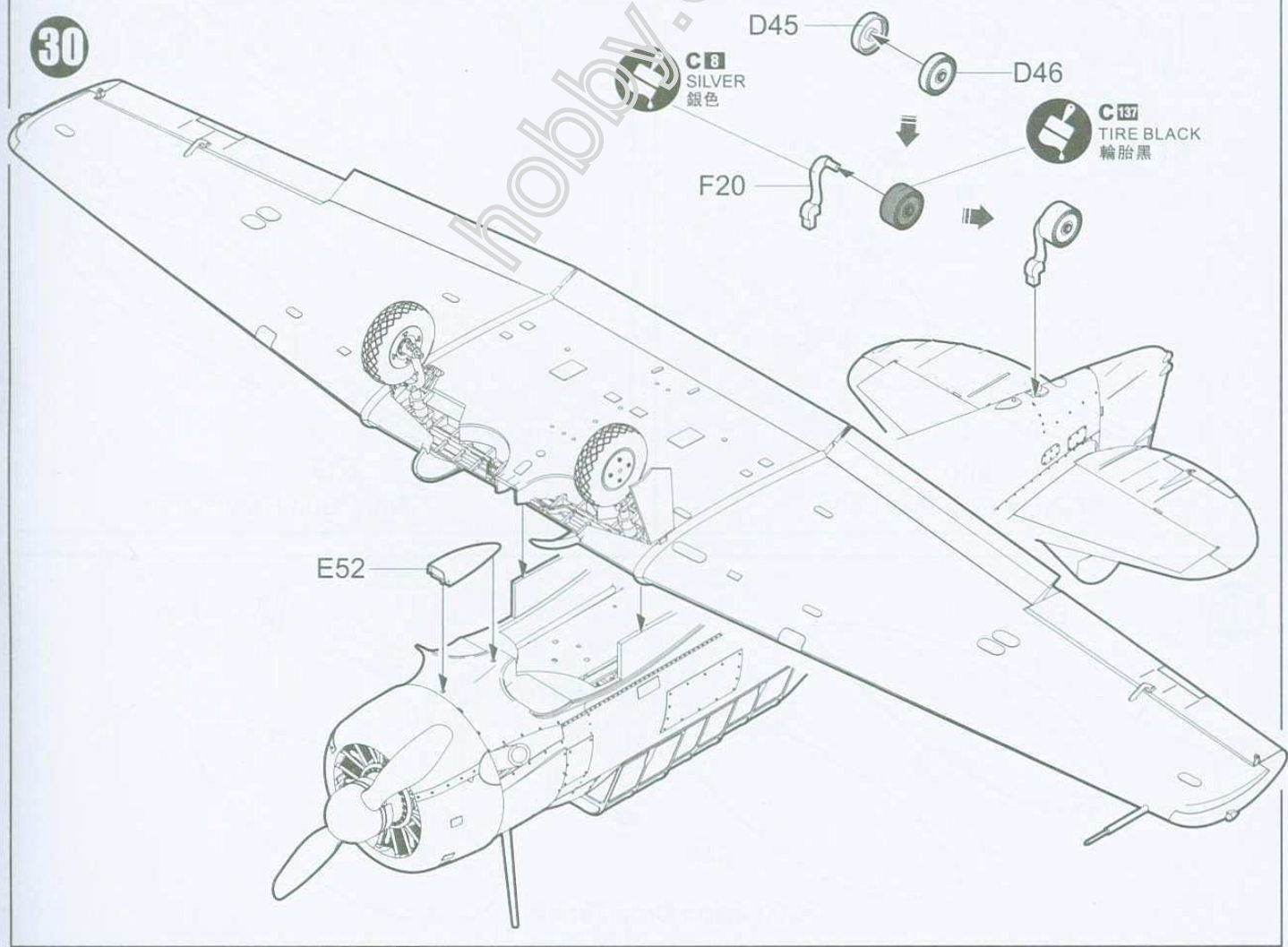
28



29



30



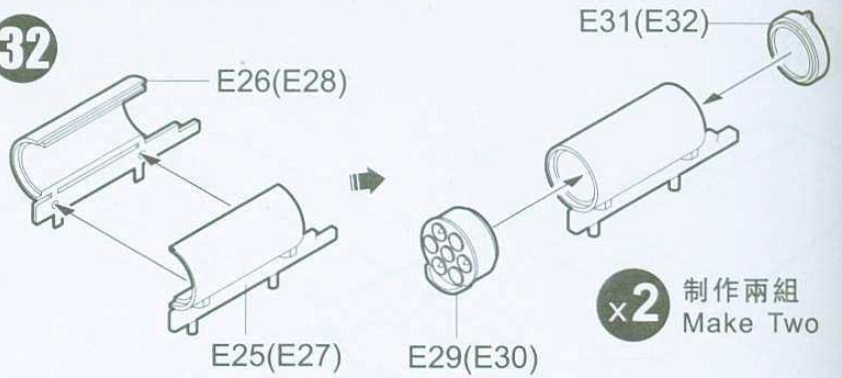
31



x6 制作六组
Make six

《T-10 Rocket》

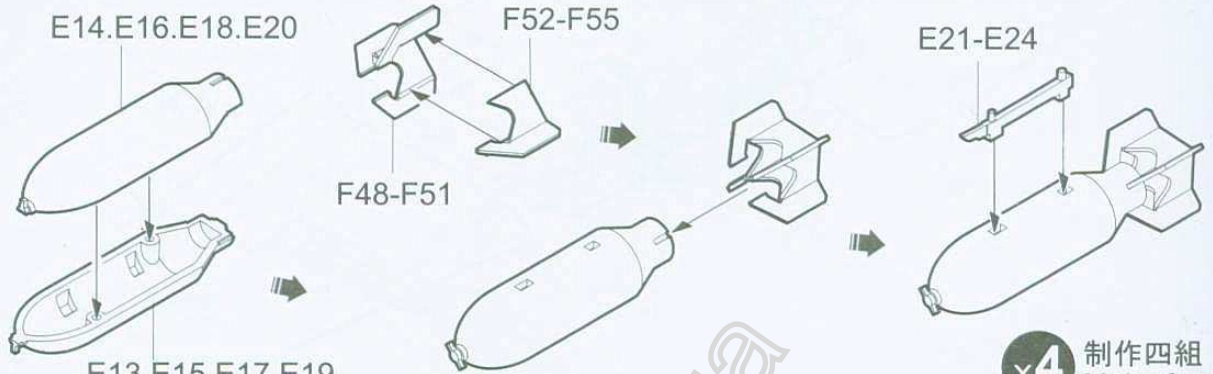
32



x2 制作两组
Make Two

《MATRA 122 Rocket》

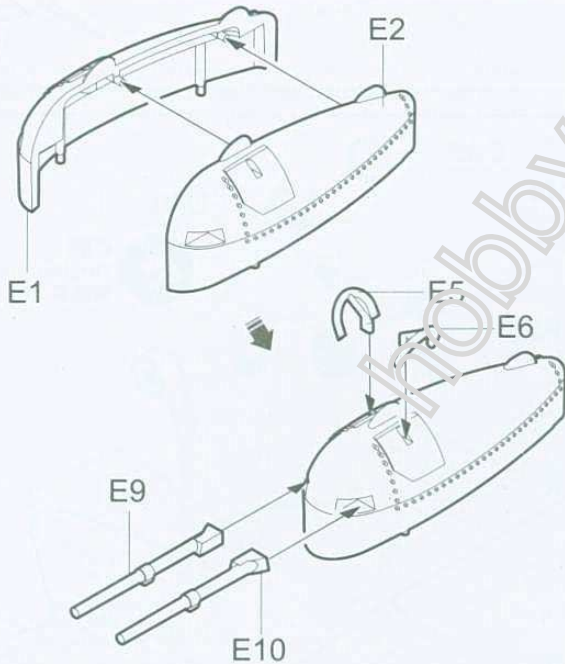
33



x4 制作四组
Make four

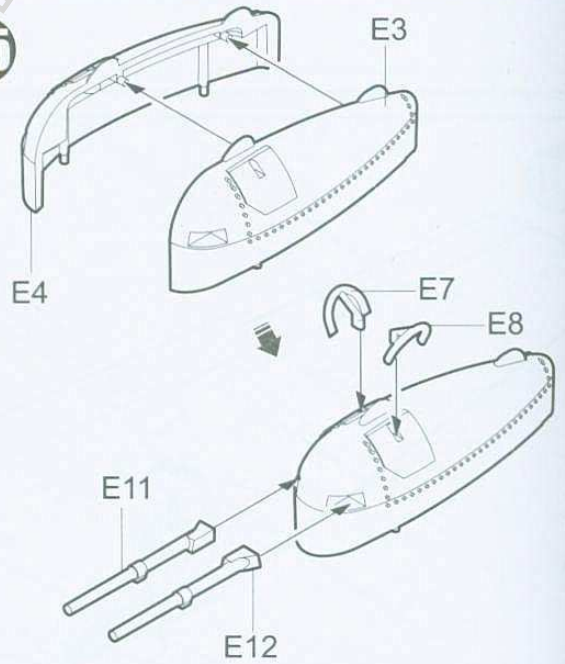
《250kg Bomb》

34



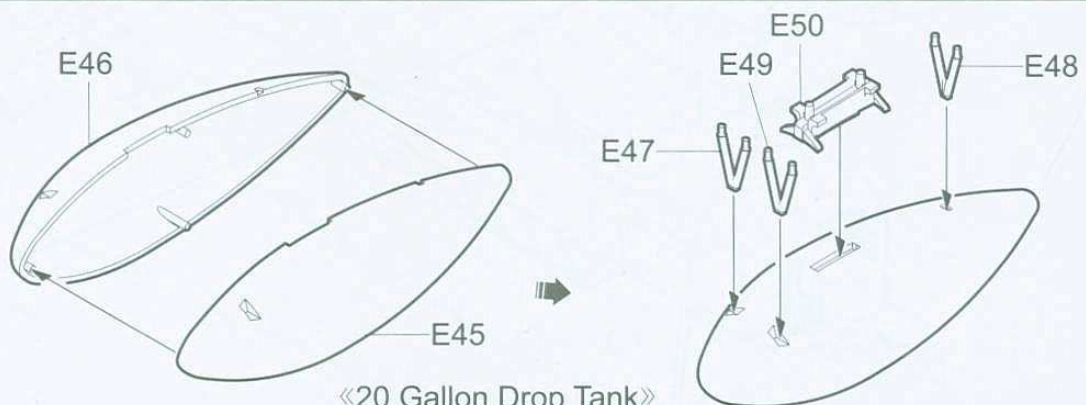
《7.7mm Gun Pod Left》

35



《7.7mm Gun Pod Right》

36



《20 Gallon Drop Tank》

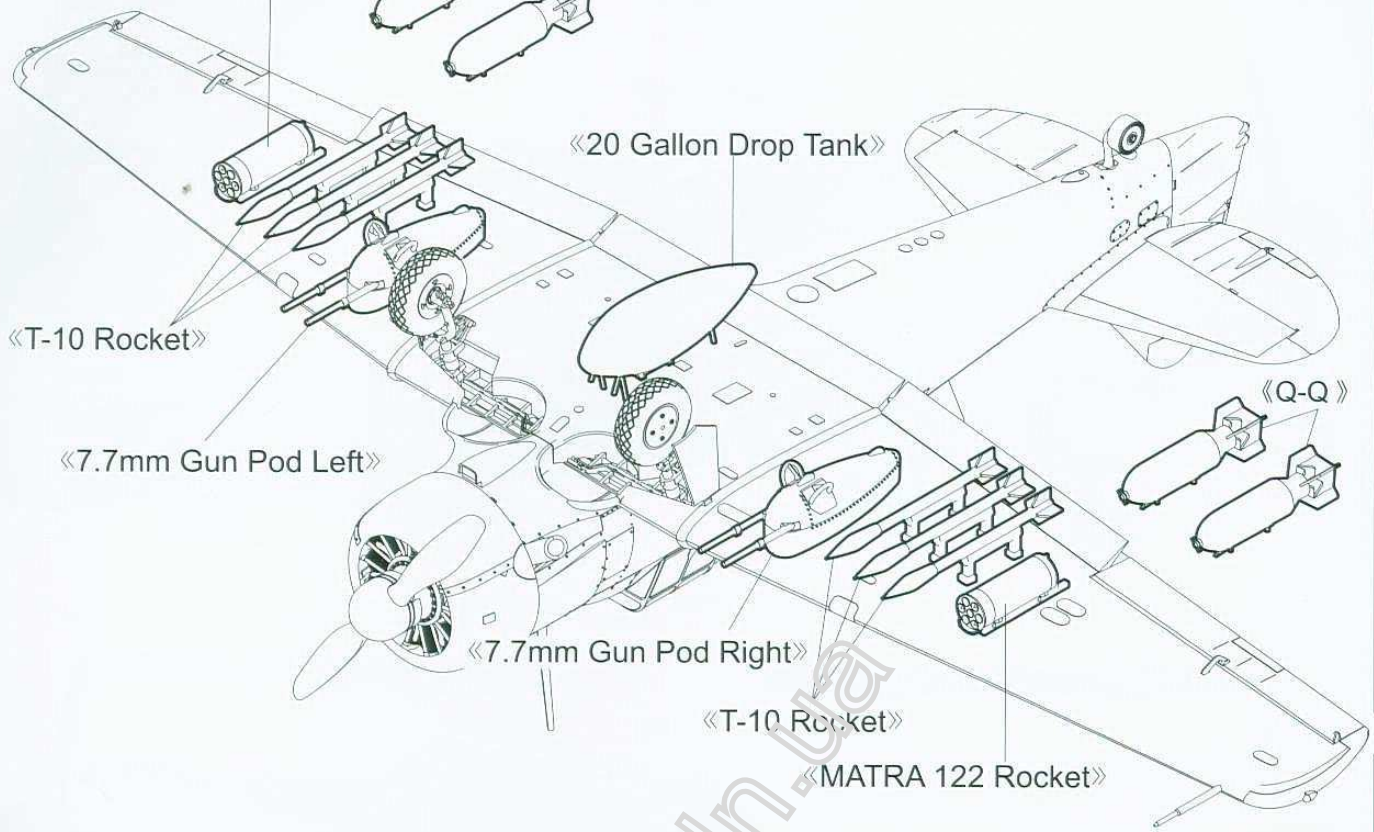
37

《250kg Bomb》



隨愛好選擇
Optional

《MATRA 122 Rocket》



38



組合完成
Finished Assembly



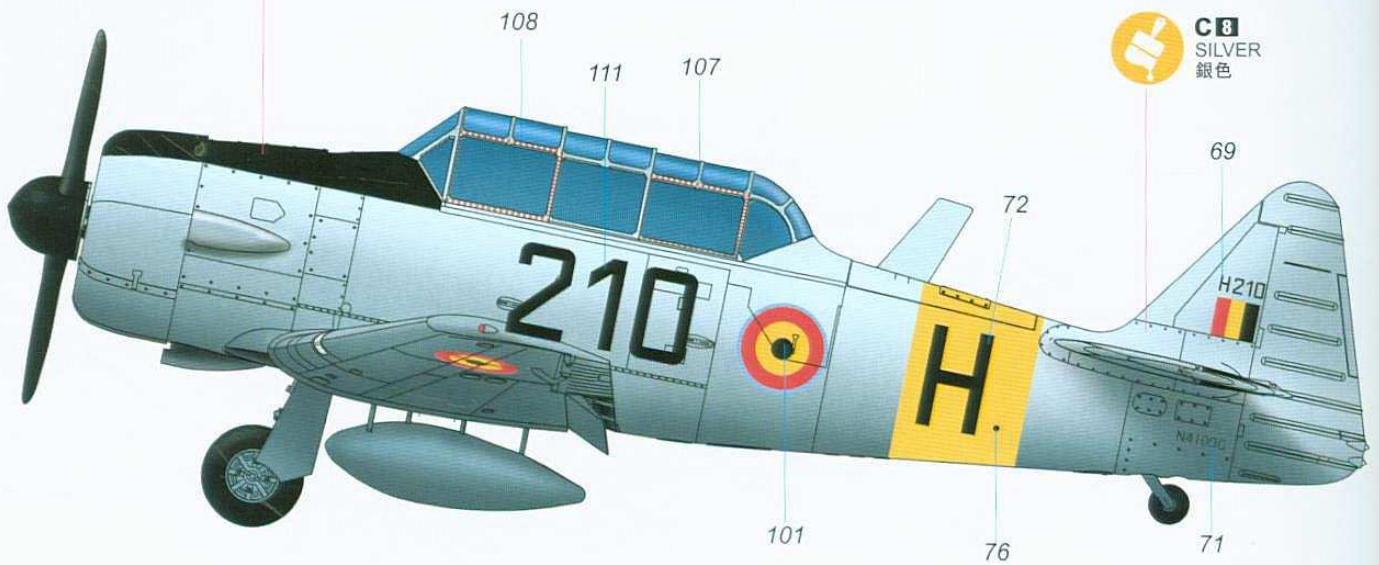
Painting & marking Guide

塗裝與水貼

North American T-6G Texan of the Belgian Air Force.

C2
BLACK
黑色

C8
SILVER
銀色

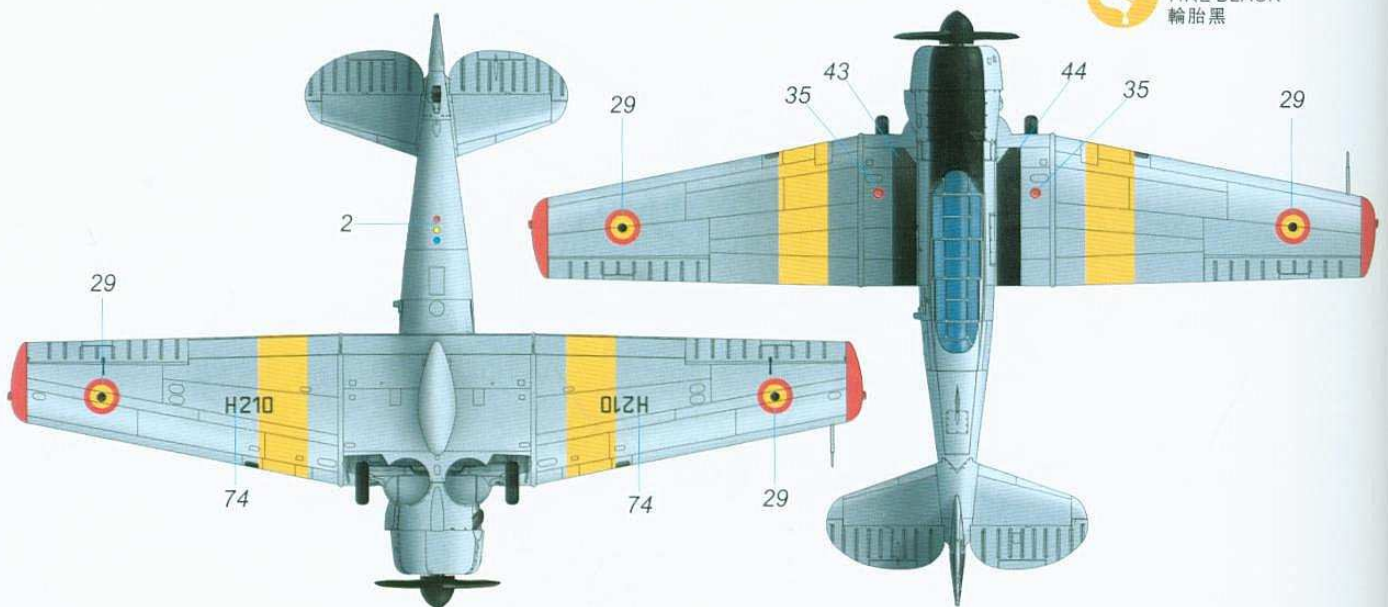


C2
BLACK
黑色

C6
BURNT IRON
燒鐵色



C17
TIRE BLACK
輪胎黑



Painting & marking Guide

塗裝與水貼

Spanish Air Force North American T-6 Texan EC-DUM Madrid

C2
BLACK
黑色

C2
BLACK
黑色

C2
BLACK
黑色

C11
BURNT IRON
燒鐵色

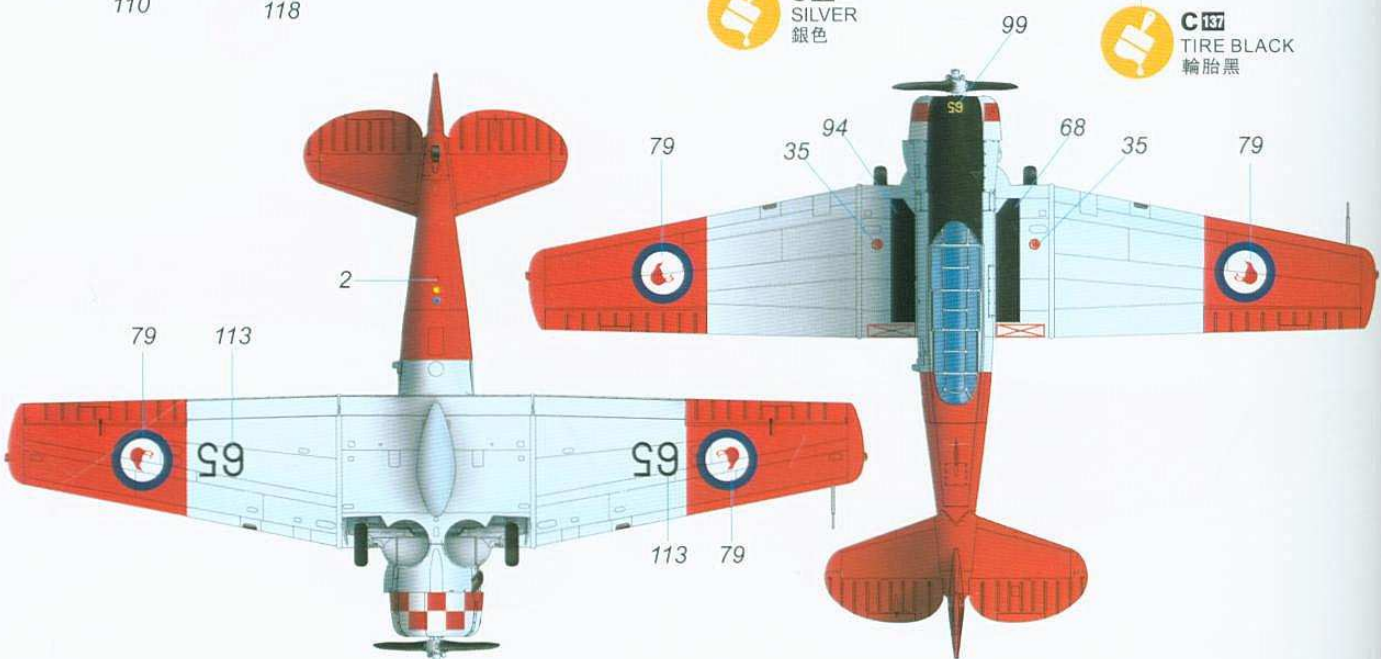
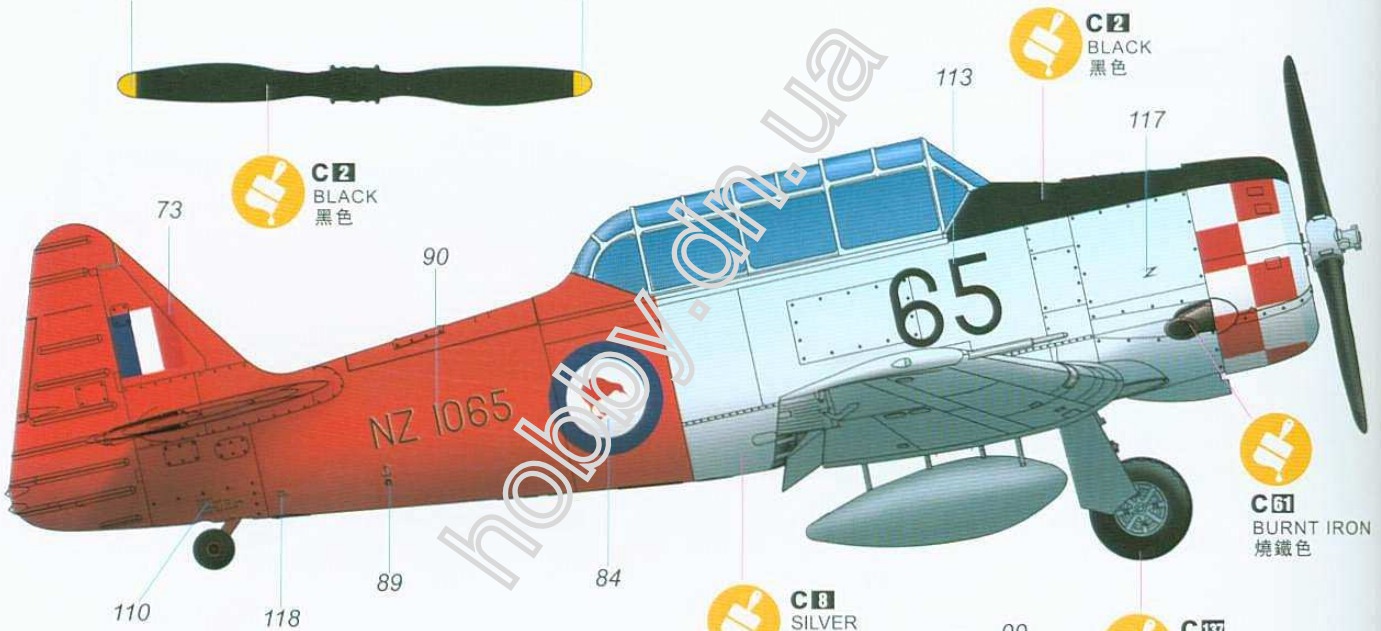
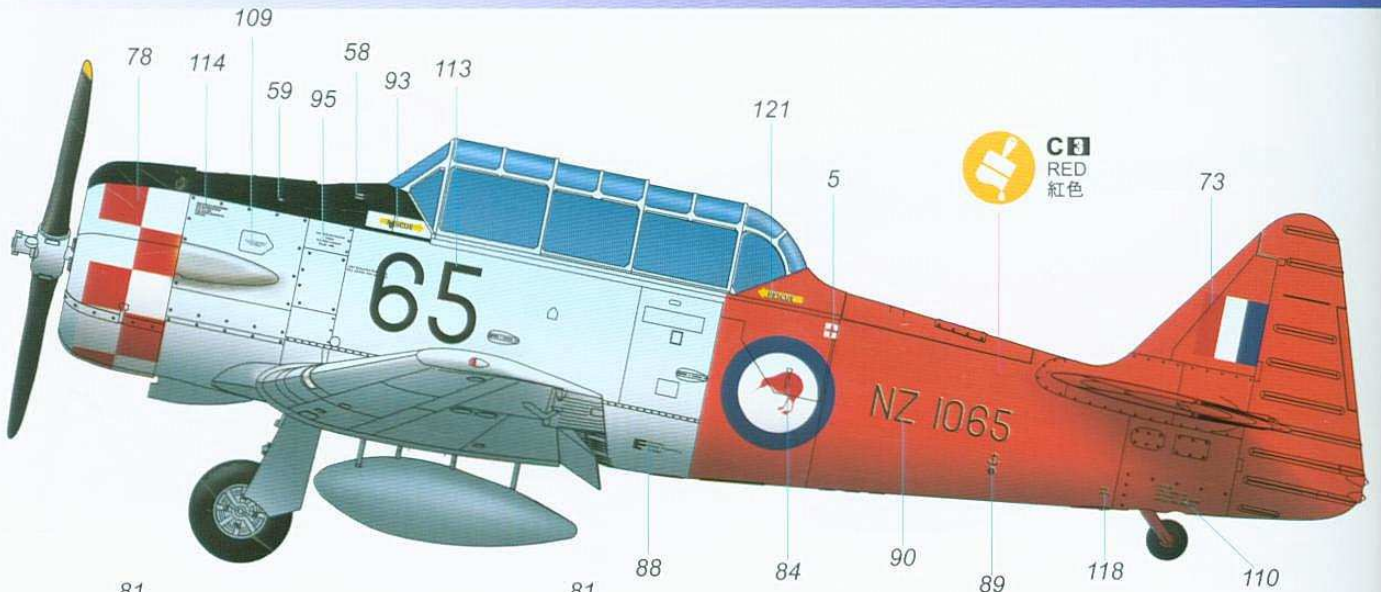
C17
TIRE BLACK
輪胎黑



Painting & marking Guide

塗裝與水貼

New Zealand Air Force .

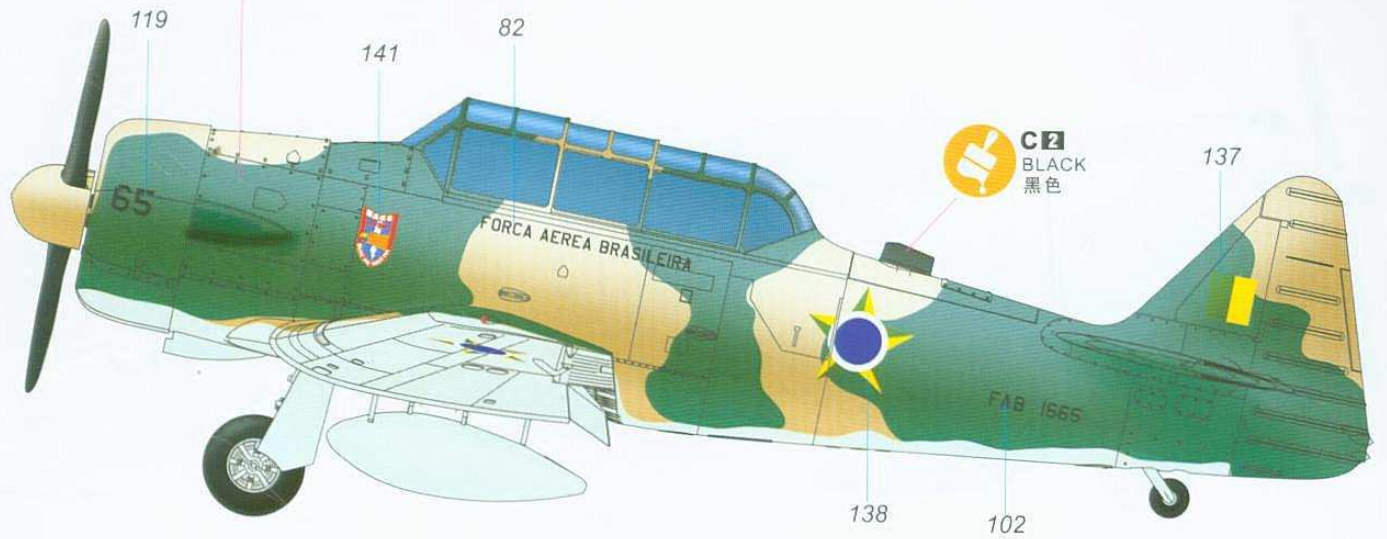


Painting & marking Guide

塗裝與水貼

Brazil Air force.

C 309
DARK GREEN FS34079
深綠 FS34079

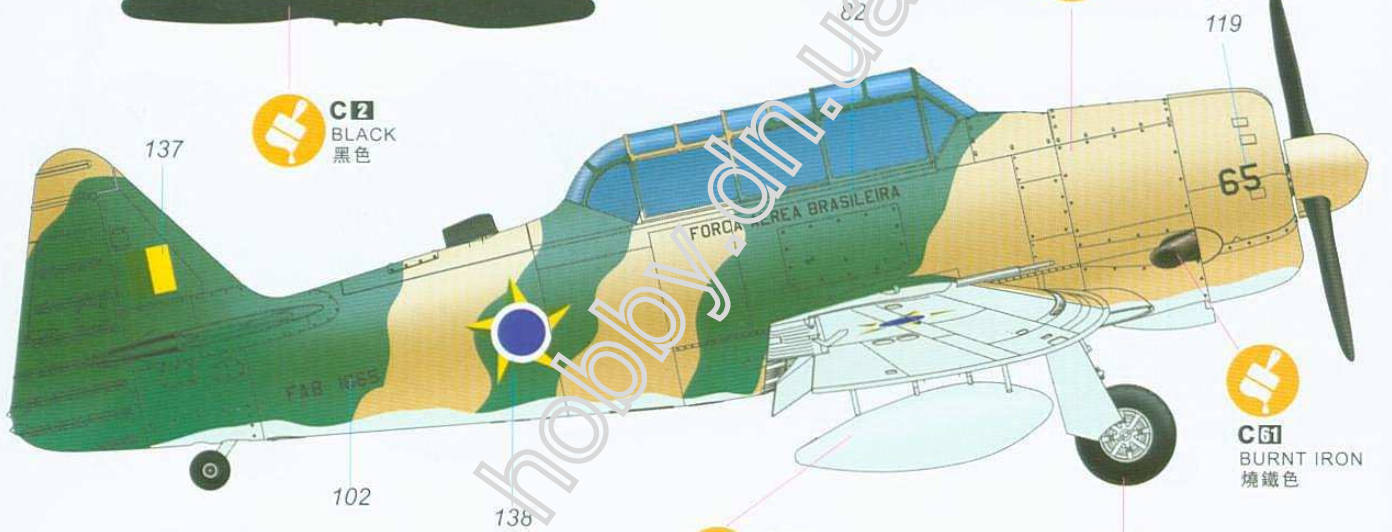


C 2
BLACK
黑色



C 2
BLACK
黑色

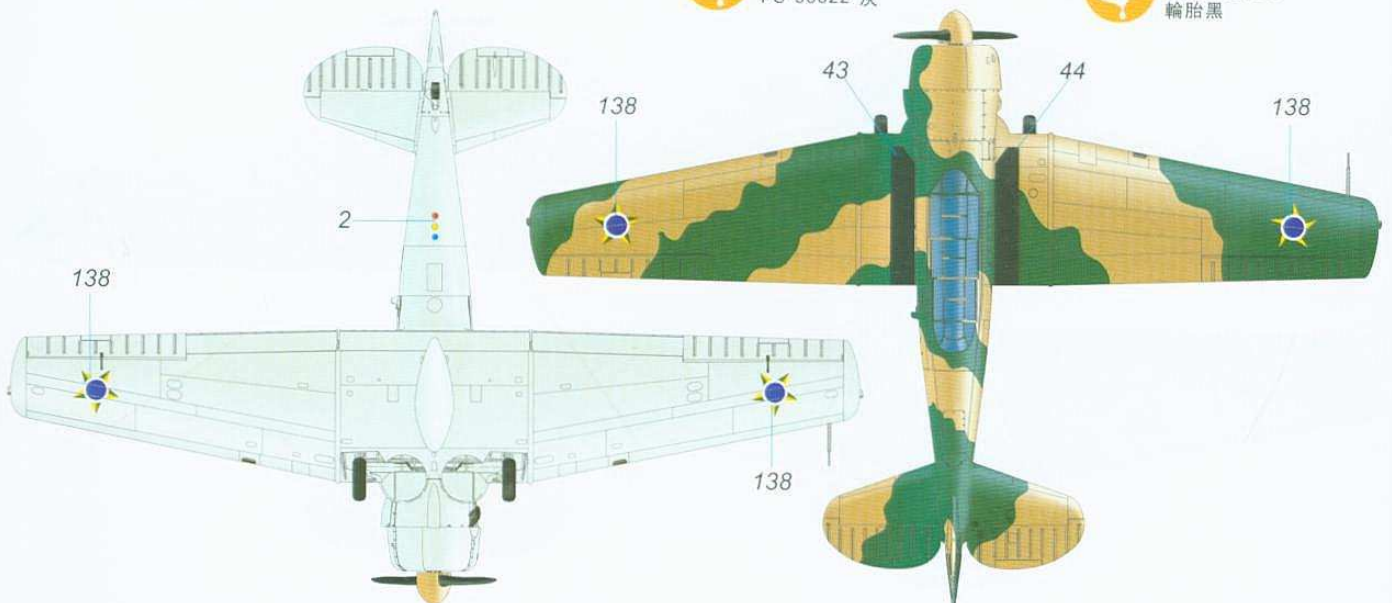
C 318
YELLOW FS33531
FS33531 黃色



C 61
BURNT IRON
燒鐵色

C 311
GRAY FS 36622
FS 36622 灰

C 137
TIRE BLACK
輪胎黑



Painting & marking Guide

塗裝與水貼

Sweden Air force.



C 302
GREEN FS34092
綠FS34092

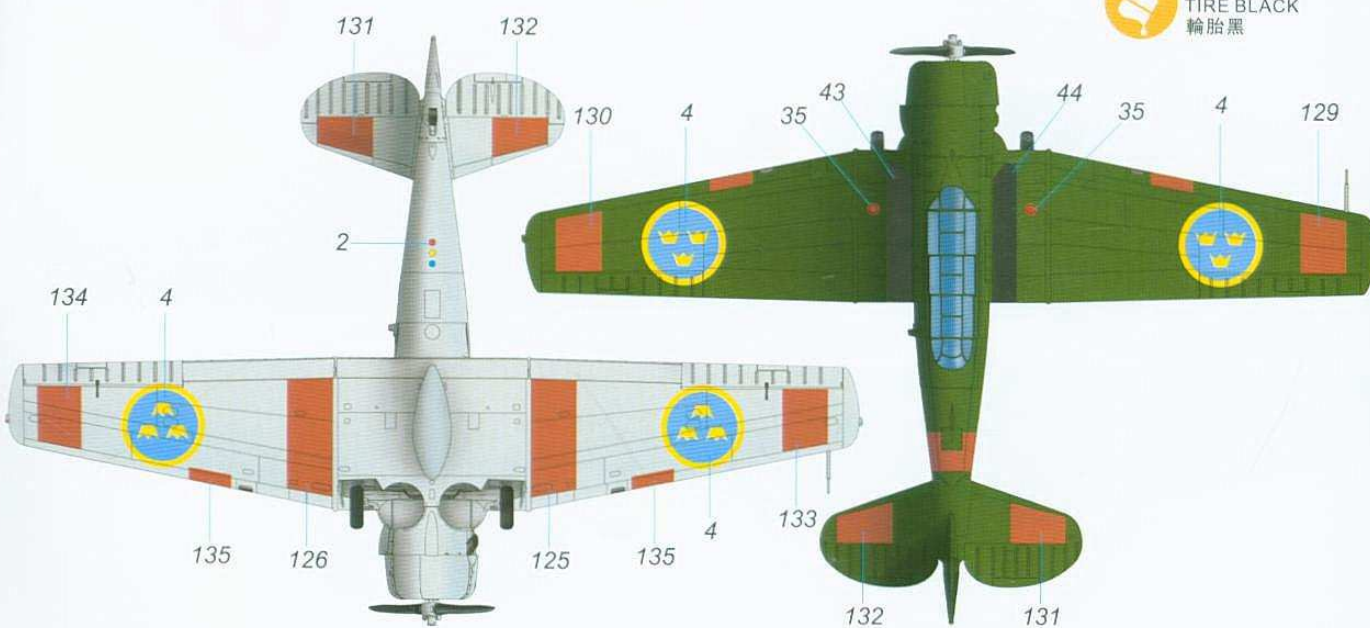


C 310
GLOSS WHITE FS17875
光澤白FS17875



C 2
BLACK
黑色

C 61
BURNT IRON
燒鐵色



C 137
TIRE BLACK
輪胎黑

Painting & marking Guide

塗裝與水貼

The Chinese Air force.

C2
BLACK
黑色

C2
BLACK
黑色

C8
SILVER
銀色



98

122



C2
BLACK
黑色

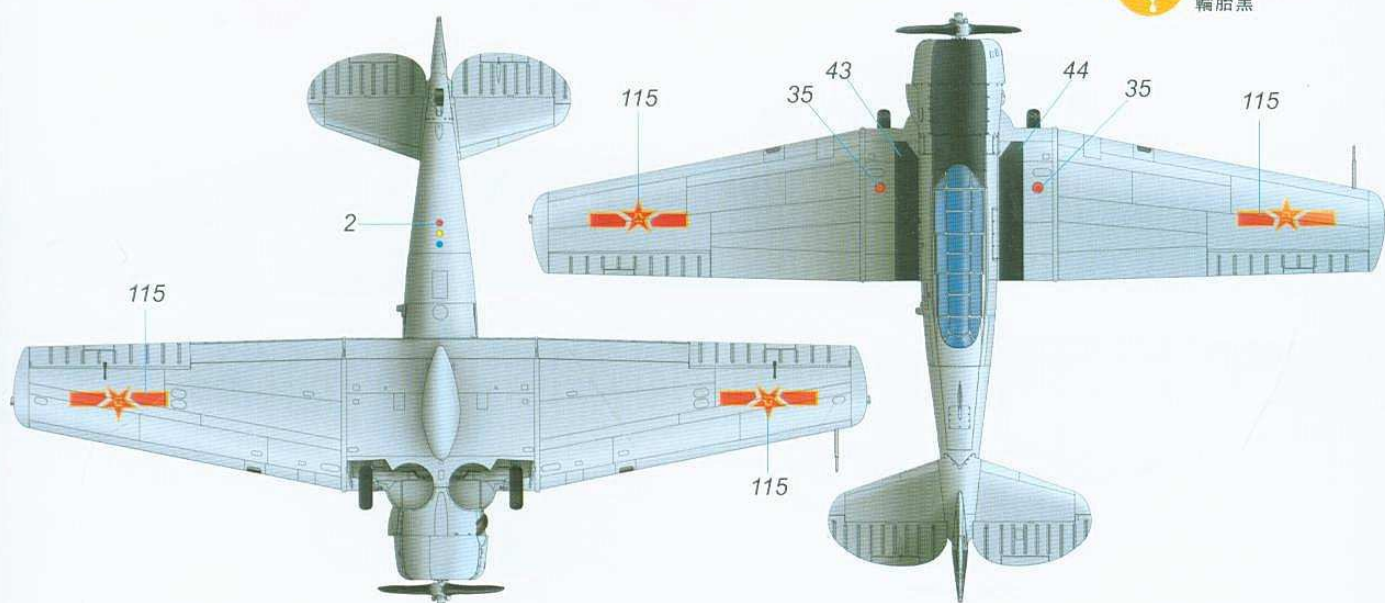
C61
BURNT IRON
燒鐵色



98

105

C137
TIRE BLACK
輪胎黑



115

35

43

44

35

115

2

115

115