

俄罗斯轻型防空武器套装

冷战中的华约地面部队历来极为重视地面防空力量的发展，除了大量能够涵盖中空空的防空导弹及大口徑高炮外，还装备了数种用于低空防御的高射机枪和轻型高炮。

ZPU系列高射机枪是前苏联于上世纪50年代初定型生产的一种14.5mm高射机枪(枪体名称KPV 14.5mm机枪)。这款高射机枪与西方大量使用的M2重机枪一样，可以安装在不同的枪架上使用，根据枪架上机枪数量的不同，分别命名为ZPU-1、ZPU-2、ZPU-4。ZPU系列机枪也是一款具有浓厚苏制风格的武器，它结构简单、造价低廉，而且在使用上也别具风格。ZPU机枪采用同类武器中少见的双向供弹模式，非常方便装载于各种载具或枪架。其使用的14.5×114mm机枪弹药为二战时PTRD-41、PTRS-41反坦克枪的专用弹药，弹头内含有装药，威力大于M2重机枪使用的弹头内无装药的12.7×99mm机枪弹。中国分别于1956年和1958年对ZPU-4和ZPU-2进行了仿制生产，并命名为1956年式14.5毫米四联装高射机枪和1958年式14.5毫米双联高射机枪。

ZU-23-2是最著名的苏制小口径高炮，该炮于20世纪50年代设计、60年代定型并生产的双管23mm轻型高射炮，主要装备苏军摩托化步兵师和坦克师属高射炮团及伞兵团属高射炮连。ZU-23-2炮牵引状态长4.57m，牵引状态宽1.83m，有效射程2500m，最大射高5100m，高低射界-4°~+85°，具有射速高、重量轻、造价低廉等特点。

ZPU系列高射机枪与ZU-23-2高炮因其造价低廉、使用简便，被华约国家和第三世界国家广泛装备。它们不仅作为低空防空武器，同时还可用以压制地面软目标和轻防护目标。在朝鲜战争后历次局部战争中，ZPU系列高射机枪和ZU-23-2的身影随处可见，或作为固定火力点的核心火器，或作为机动火力搭载于各种载具上，也是一道独特的风景。

Russian Light AA Gun Set

In the Cold War, the Warsaw Pact ground forces paid special attention to the development of ground air defense forces. Beyond the anti-aircraft missiles and large caliber guns covering the mid-high altitude, they were also equipped with several anti-aircraft guns for low altitude air defense.

The ZPU is a family of Soviet 14.5mm anti-aircraft guns developed and produced on the basis of the 14.5mm KPV machine gun in the early 1950s. Like the Western M2 heavy machine gun, this AA gun can be installed on different carriages. According to the number of barrels, its variants were named ZPU-1, ZPU-2 and ZPU-4. The ZPU AA guns are a typical Soviet weapon. They have the features like simple structure, low cost and special operation way. Unlike most similar weapons, the ZPU AA guns are fed from ammo boxes on both sides of the guns. This feature has made it easy to install these guns on all kinds of vehicles and carriages. The 14.5x114mm machine gun ammunition was the special ammunition of PTRD-41 and PTRS-41 anti-tank rifles. This ammunition is more powerful than the 12.7x99mm machine gun ammunition used by the M2 heavy machine gun. China produced the copies of ZPU-4 and ZPU-2 in 1956 and 1958, and named them Type 56 14.5mm Quad-barrel AA gun and Type 58 14.5mm twin-barrel AA gun.

The ZU-23-2 is the most famous small caliber Soviet AA gun. Developed in the 1950s, the ZU-23-2 is a twin-barrel 23mm light AA gun. Its mass production began in the 1960s. It was mainly equipped to the Soviet motorized rifle divisions, AA regiments of tank divisions as well as AA companies of parachute regiments. The ZU-23-2 is 4.57m long and 1.83m wide in the traveling position. Its effective firing range is 2500m and max. altitude 5100m. Its angle of elevation and depression is +85°/-4°. The ZU-23-2 features a high rate of fire, light weight and low cost.

The cheap and easy-to-use ZPU AA guns and ZU-23-2 AA gun were widely equipped by the Warsaw Pact countries and the Third World countries. They have been used in low altitude air defense and used to suppress ground soft targets and light armor targets. It's quite common to see the ZPU AA guns and ZU-23-2 AA gun in the local wars after the Korean War. They are used as the main weapon at fixed firing points, or loaded onto all kinds of vehicles to become efficient mobile fire support weapons.

ソビエト防空用軽武装セット

冷戦中のワルシャワ条約機構の国々は昔から対空攻撃手段を重視していました。中空の目標に対して地对空ミサイル、大口徑の高射砲が用いられ、低空を飛行する目標に対しては何種類の高射機関銃と軽高射砲が使用されました。

ZPUシリーズは口径14.5mmのKPV重機関銃を対空用の銃架に搭載させ、1950年代にソビエト連邦に生産されたのです。フローニングM2重機関銃のように、他の銃架に搭載することができます。対空用としては単装、2連装、3連装の3種類の銃架が制作され、それぞれZPU-1、ZPU-2、ZPU-4として制式採用されました。ロシア風の武器として、構造が簡単でコストも低くなります。二方向装填方式であるので、乗り物や銃架に簡単に搭載できます。使用される14.5x114mm弾は第二次世界大戦中に対戦車ライフルであるデグチャレフPTRD1941やシモノフPTRS1941用として大量生産されていたものです。装薬が詰められた弾薬はM2重機関銃の使用した12.7x99mm NATO弾より威力が強いです。1956年と1958年に中国ではZPU-4とZPU-2をまねて56式14.5mm連装高射機関銃と58式14.5mm連装高射機関銃を製造しました。

有名なZU-23-2は1950年代から設計が始まり、1960年代に制式採用された23mm軽高射機関砲です。ソビエト連邦の小口径高射砲として、自動車化狙撃師団や戦車師団に属する高射砲連、空挺団に属する高射砲連に配備されました。牽引状態で、全長4.57m、全幅1.83m、有効射程2500m、最大射高5100m、俯仰角-4°~+85°、射速や安価、高連射速度を特徴とします。

ZPUシリーズとZU-23-2高射機関砲は安価で扱いやすいという特徴からワルシャワ条約機構と第三世界の国で使用され続けています。低空防空用だけでなく、地上目標と軟目標攻撃にも使用されます。朝鮮戦争後の地帯戦争で、ZPUシリーズとZU-23-2はよく見られます。固定火力点の兵器を使ったりトラックの荷台に搭載してテクニカルな運用をしたりするのは独特の風景となります。

Набор российских зенитных установок

Со времена Холодной войны, сухопутные войска стран Организации Варшавского Договора большое внимание уделяли развитию наземных сил ПВО и приняли на вооружение помимо систем, поражающих цели на больших и средних высотах, множество легких зенитных орудий и пулеметных установок для поражения низколетящих целей.

Серия ЗПУ (зенитных пулеметных установок) оснащались одним 14,5-мм зенитным пулеметом разработки СССР и производилась в 50-х годах 20 века. Данный пулемет во многом аналогичен западному M2, устанавливался на разных станках и, согласно количеству стволов, системы назывались: ЗПУ-1, ЗПУ-2 и ЗПУ-4. ЗПУ отличались прочной и простой конструкцией, дешевизной и удобством эксплуатации. В ЗПУ используется двухсторонняя подача ленты, что упрощает использование на разных лафетах и машинах. Используемые ЗПУ патроны 14,5x114мм являются специально разработанными для противотанковых ружей PTRD-41 и PTRS-41, мощнее патронов 12,7x99мм тяжелого пулемета M2. В 1956 и 1958 году Китай скопировал ЗПУ-2 и ЗПУ-4, назвав свои аналоги 14,5мм счетверенный зенитный пулемет Тип 1956 и 14,5мм спаренный зенитный пулемет Тип 1958.

23-мм легкое зенитное орудие ЗУ-23-2 является самым известным советским малокалиберным зенитным орудием, разработано в 50-х годах 20 века, серийный выпуск с 60-х годов, состоит главным образом на вооружении подразделений ПВО мотострелковых и танковых дивизий, в зенитно-артиллерийских подразделениях парашютно-десантных частей.

Длина ЗУ-23-2 на походном положении 4,57м, ширина 1,83м, эффективная дальность стрельбы 2500м, максимальная высота стрельбы 5100м, угол обстрела: -4°~+85°. Установка получилась легкой, дешевой, и очень эффективной, с высоким темпом стрельбы.

Различные ЗПУ и ЗУ-23-2, благодаря простоте, дешевизне и удобству эксплуатации получили большое распространение в странах ОВД и в т.ч. «странах третьего мира». Они используются не только для поражения низколетящих целей, но и для поражения живой силы и легких защитных сооружений. После Корейской войны, почти в каждом локальном конфликте можно увидеть ЗПУ или ЗУ-23-2, установленных стационарно в качестве огневых точек или на различных мобильных механизированных «платформах».

制作前请仔细阅读以下内容

Read carefully before assembly.

作前に必ずお読みください。

Перед сборкой внимательно прочитайте следующую информацию.

- 该产品为比例拼装模型，需要使用模型专用制作工具自行组装和上色。制作之前需仔细阅读手册，了解基本制作流程。低年龄制作者制作时需成人看护，看护者请仔细阅读。
- 使用剪刀小心剪下零件，用塑料模型专用粘合剂粘合。金属部件用强力胶粘合。
- 涂装需在制作中完成，粘合涂装过的零件时需先将粘合面的腻子去掉，之后再行粘附。
- The product is a plastic model kit, please use the exclusive tools to assemble and paint. Read carefully and fully understand the instructions before commencing assembly. A supervising adult should also read the instructions if a child assembles the model.
- Cut the accessories with the side cutters; use plastic cement only; stick the metal parts with the cyanoacrylate glue.
- Painting should be finished during the assembling. You need grind the colors before sticking the painted accessories.
- このキットは組み立てモデルです。組み立てる工具や塗料は必ずプラモデル用をお使いください。作前必ず説明書を最後までお読みください。低年齢の方が組み立て時は、保護者の方のお読みください。
- ニッパーでパーツを切って、接着する時、プラモデル用接着剤を使用してください。金属パーツを接着する時、瞬間接着剤を使用してください。
- 塗装は制作中完成で、塗装後パーツを接着する時、塗料を取り除いて、接着してください。
- Данная модель предназначена для самостоятельной сборки. При сборке следует использовать специальные инструменты и краски. Перед началом сборки внимательно изучите инструкцию. Моделистам младшего возраста требуется помощь взрослых.
- Детали из металла отделяйте бокорезами. Используйте для сборки клей для пластмассы. Для металлических деталей следует использовать цианакрилатный клей.
- Окраску деталей следует выполнять в ходе сборки. В местах соединения деталей краску следует удалить.

<p>注意</p> <ul style="list-style-type: none"> ■ 制作時指輪や注意工具および零件尖角、制作工具の尖角を身体造成の危険。 ■ 使用粘剤は粘剤類を皮膚に接触する危険。粘剤を皮膚に接触した場合は、速に洗い流す。 ■ 制作時注意し、小さな部品と工具が子どもに危害を及ぼす危険。制作時の包装が子どもに危害を及ぼす危険。 	<p>Caution</p> <ul style="list-style-type: none"> ■ When assembling this kit, tools including knives are used. Extra care should be taken to avoid personal injury. ■ Read and follow the instructions supplied with paint and/or cement. If used, Use plastic cement and paints only. ■ Keep out of reach of small children. ■ Children must not be allowed to suck any part, or pull vinyl bag over the head. 	<p>注意</p> <ul style="list-style-type: none"> ■ 作るとき、工具の使用には十分注意してください。特にナイフ、ニッパーなどの刃物によるケガや怪我に注意してください。 ■ 接着剤や塗料は使用する前にそれぞれの注意事項をよく読み、指示に従って正しく使用し、使用後は必ず洗い流してください。 ■ 小さな子供は親の目の届かないところで作業をさせて下さい。小さな部品を飲み込み、ニッパーを口かたてての窒息などの危険な状況が考えられます。 	<p>ВНИМАНИЕ</p> <ul style="list-style-type: none"> ■ Соблюдайте правила безопасности при работе режущими инструментами во избежание ранений и травм. ■ Перед использованием клея и красок, внимательно прочтите说明 и инструкции производителя красок при работе моделью. ■ Модель содержит мелкие детали, которые могут причинить вред маленьким детям. Хранить в недоступном для детей месте. Не разрешать детям играть с моделью. Пластиковый пакет может привести к удушению ребенка.
--	--	--	---

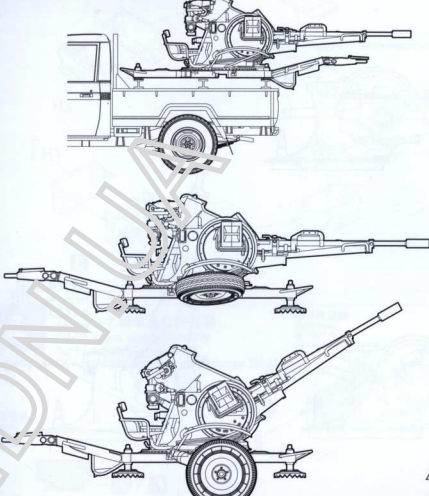
使用工具
Tools recommended
用意する工具
Рекомендуемые инструменты

<p>剪钳 Side cutters ニッパー Кусачки</p> 	<p>模型刀 Modeling knife ナイフ Дизайнерский нож</p> 	<p>胶水 Cement 接着剂 Клей</p> 
<p>粘剂 Pin vise ピンバイス Сверло</p> 	<p>镊子 Tweezers ピンセット Пинцет</p> 	<p>强力胶 Cyanoacrylate 瞬間接着剤 Цианакрилатный клей</p> 

水貼使用说明
Decal application
スライドマークのはりかた
Использование декалей

- | | | | |
|---|--|--|---|
| <ol style="list-style-type: none"> 1 将水贴从薄片上剪下。 2 将水贴在温水中浸泡10秒钟，然后将其放在干净的手帕上。 3 放在底纸的背面，将水贴移动到模型上。 4 用蘸水的手帕将湿润的水贴移动到合适的位置。 5 用软布轻轻按压水贴，直到将多余的水和水泡压出为止。 | <ol style="list-style-type: none"> 1 Cut off decal from sheet. 2 Dip the decal in tepid water for about 10 sec and place on a clean cloth. 3 Hold the backing sheet edge and slide decal onto the model. 4 Move decal into position with a wet finger. 5 Press decal gently down with a soft cloth until excess water and air bubbles are gone. | <ol style="list-style-type: none"> 1 はりかたマークをハサミで切り取ります。 2 テーパースタンプを10秒ほど温かい水に浸してから、清潔な手帕の上に置きます。 3 台紙の裏面を握り、貼る位置に合わせて模型に移動させます。 4 濡れた手帕で指を濡らし、正しい位置にずらします。 5 のわかい布でマークの内側を軽く押し出しながら、はじけるようにして水分を飛ばします。 | <ol style="list-style-type: none"> 1 Вырезать нужный фрагмент. 2 Погрузить его в теплую воду на 10 секунд. 3 приложить деталь на требуемое место, аккуратно сдвинув ее пальцем или рукой. 4 Удалить подложку и остатки воды. 5 Аккуратно прижмите и разгладьте от центра к краям, удалите возможные пузырьки воздуха и остатки воды. |
|---|--|--|---|

ZU-23-2高射炮状态选择
ZU-23-2 AA Gun Positions
ZU-23-2对空炮架的状态选择
Вариант сборки ЗУ-23-2



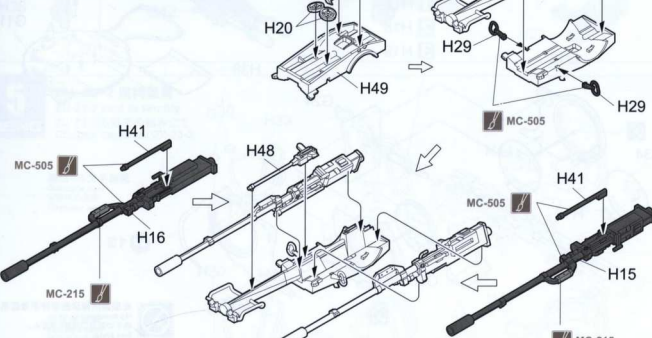
A 车载状态
Vehicle-mounted position
车载状态
В кузове автомобиля

B 地面射击状态
Firing position when on the ground
地面射击状态
В боевом положении на земле

C 牵引状态
Travelling position
牵引状态
В буксируемом положении

选择一种状态进行制作。
Optional.
どちらかを選んで取り付けます。
Перед сборкой выбрать вариант.

1 ZU-23-2炮身组装
ZU-23-2 gun assembly
ZU-23-2炮身的組み立て
Сборка стволов ЗУ-23-2



高射炮未标明涂装部分为MC-217。
Unmarked parts of the AA gun are painted with MC-217.
高射炮架の指し示のない部分をコンタムグリーン(MC-217)で塗装します。
Детали без указания цвета окрашены в цвет MC-217.

2 ZU-23-2 炮床組裝

ZU-23-2 gun mount assembly

ZU-23-2 炮床の組み立て
Сборка лафета ЗУ-23-2

⚠ 按状态选择一种高射炮角度进行制作。
Select one angle for your gun position.
状態によって砲身の角度を決めます。
Выбрать угол возвышения ствола ЗУ-23-2 согласно варианта сборки.

1 用于状态 A/B
For position A/B
状態 A/B にする時
Для вариантов A/B

2 用于状态 A/B/C
For position A/B/C
状態 A/B/C にする時
Для вариантов A/B/C

3 用于状态 A/B
For position A/B
状態 A/B にする時
Для вариантов A/B

1 H17
2 H18
3 H19

⊗ 此图所示的零件不涂胶水。
No cement.
指示の部品は接着しません。
Без клея.

⤵ 此图所示的零件须弯折。
Bend this part.
指示のパーツを曲げます。
Согнуть.

3 ZU-23-2 弹药箱组裝

ZU-23-2 ammo box assembly

ZU-23-2 的弹药箱的組み立て
Сборка патронного короба ЗУ-23-2

左側弹药箱
Left ammo box
彈藥箱 (左側)
Левый патронный короб

右側弹药箱
Right ammo box
彈藥箱 (右側)
Правый патронный короб

4 ZU-23-2 瞄准具零件组裝

ZU-23-2 gun sight assembly

ZU-23-2 的瞄准器的組み立て
Сборка прицельного устройства ЗУ-23-2

瞄准具底座
Sight base
照準器ベース
Основание прицела

瞄准具
Sight
照準器
Прицел

MC-216

5 ZU-23-2 座椅组裝

ZU-23-2 seat assembly

ZU-23-2 的座椅的組み立て
Сборка сидений ЗУ-23-2

瞄准-击发手座椅
Gunner's seat
射手の座席
Сиденье наводчика

瞄准手座椅
Loader's seat
装填手的座席
Сиденье заряжающего

6 MENG **ZU-23-2 弹药箱组合**
Attaching ZU-23-2 ammo boxes
 ZU-23-2の弾薬箱の取り付け
 Установка патронного короба ЗУ-23-2

瞄准具底座
Sight base
Основание прицела

右側弾薬箱
Right ammo box
弾薬箱 (右側)
Правый патронный короб

MC-505 G32 G27 H14 H50

7 MENG **ZU-23-2 瞄准具组合**
Attaching ZU-23-2 gun sight
 ZU-23-2の照準器の取り付け
 Установка прицела ЗУ-23-2

瞄准具
Sight
照準器
Прицел

左側弾薬箱
Left ammo box
弾薬箱 (左側)
Левый патронный короб

MC-215 H7 H13 G23 G21 G22 G26 G28

8 MENG **ZU-23-2 座椅组合**
Attaching ZU-23-2 seats
 ZU-23-2の座席の取り付け
 Установка сидений ЗУ-23-2

瞄准-击发手座椅
Gunner's seat
射撃手の座席
Сиденье наводчика

装定手座椅
Loader's seat
装弾手の座席
Сиденье заряжающего

W16 G1 H32 MC-215 H31 H42 (对侧H43)
Opposite
反対側
Напротив

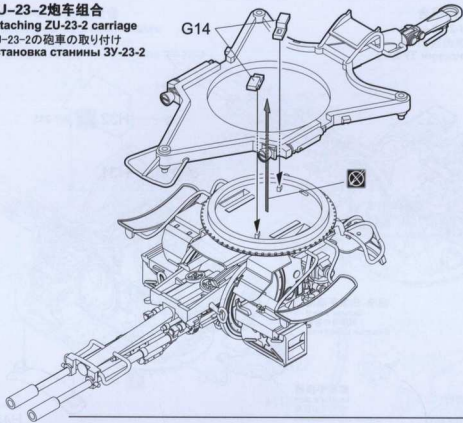
△ 在此处折弯。
Bend it.
△ 図示のように曲げます。
Bend it as shown.

9 MENG **ZU-23-2 炮车组装**
ZU-23-2 carriage assembly
 ZU-23-2の砲車の組み立て
 Сборка станины ЗУ-23-2

G13 G5 G3 G25 G33 G10 G2 G10 H34 (对侧H35)
Opposite
反対側
Напротив H24

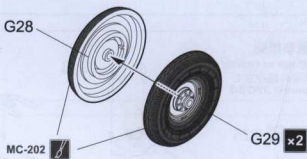
10
MENG

ZU-23-2炮车组合
Attaching ZU-23-2 carriage
ZU-23-2の砲車の取り付け
Установка станины ЗУ-23-2



11
MENG

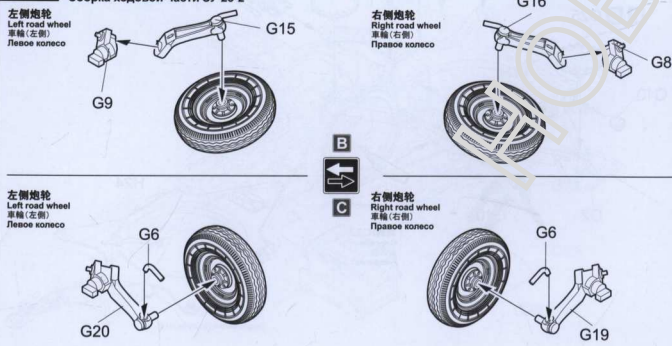
ZU-23-2炮轮组装
ZU-23-2 road wheel assembly
ZU-23-2の車輪の組み立て
Сборка колеса ЗУ-23-2



此图标所指示的部件须制作n组。
Make n sets.
n個作ります。
Собрать n наборов.

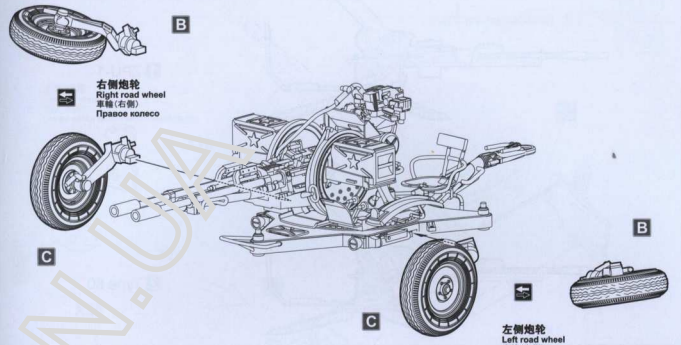
12
MENG

ZU-23-2行走部件组装
ZU-23-2 running gear assembly
ZU-23-2の走行部の組み立て
Сборка ходовой части ЗУ-23-2



13
MENG

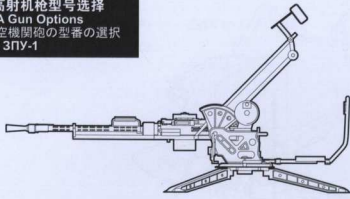
ZU-23-2 B C 状态组合
Attaching for ZU-23-2 position B/C
ZU-23-2 状態Bと状態Cの組み合わせ
Установка ЗУ-23-2 в вариантах B, C



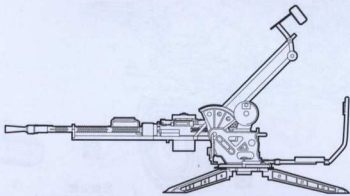
右側炮輪
Right road wheel
車輪(右側)
Правое колесо

左側炮輪
Left road wheel
車輪(左側)
Левое колесо

ZPU-1高射机枪型号选择
ZPU-1 AA Gun Options
ZPU-1防空机枪的型号选择
Вариант ЗПУ-1

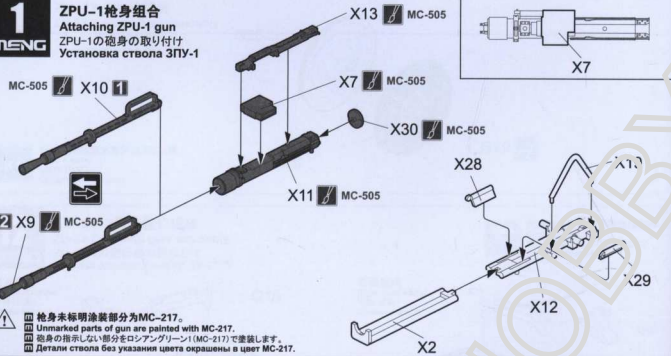


1 ZPU-1



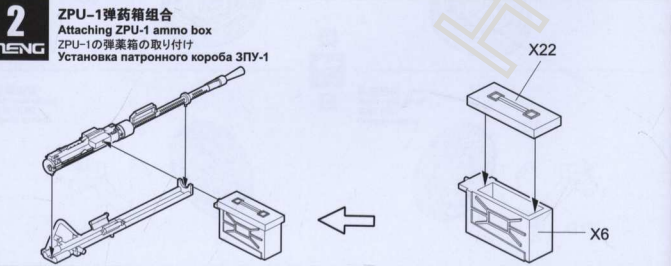
2 Type 80

1 ZPU-1枪身组合
Attaching ZPU-1 gun
ZPU-1の砲身の取り付け
Установка ствола ЗПУ-1

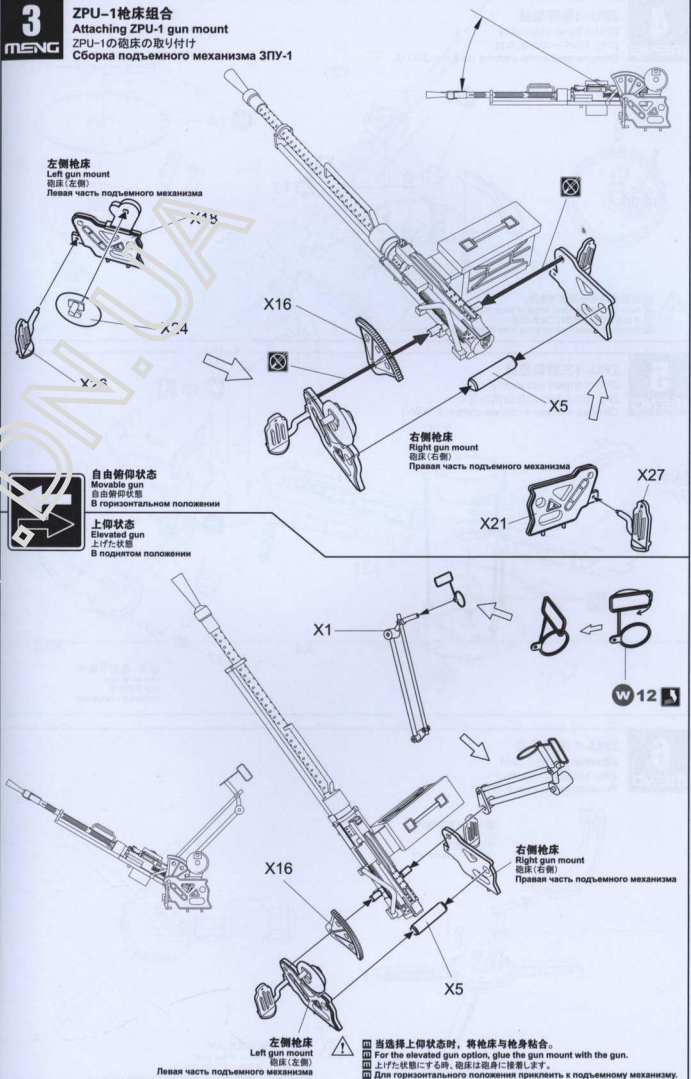


- ⚠ 枪身未标明涂装部分为MC-217。
- ⚠ Unmarked parts of gun are painted with MC-217.
- ⚠ 砲身の指示しない部分をロシアングリーン1(MC-217)で塗装します。
- ⚠ Детали ствола без указания цвета окрашены в цвет MC-217.

2 ZPU-1弹药箱组合
Attaching ZPU-1 ammo box
ZPU-1の弾薬箱の取り付け
Установка патронного короба ЗПУ-1



3 ZPU-1枪床组合
Attaching ZPU-1 gun mount
ZPU-1の砲床の取り付け
Сборка подъемного механизма ЗПУ-1



- 自由俯仰状态
 Movable gun
 自由俯仰状態
 В горизонтальном положении
- 上仰状态
 Elevated gun
 上仰状態
 В поднятом положении

- ⚠ 当选择上仰状态时，将枪床与枪身粘合。
- ⚠ For the elevated gun option, glue the gun mount with the gun.
- ⚠ 上仰状态にする時、砲床は砲身に接着します。
- ⚠ Для горизонтального положения приклеить к подъемному механизму.

4 MENG **ZPU-1 底座组装**
ZPU-1 base assembly
 ZPU-1のベースの組み立て
 Сборка верхнего станка лафета ЗПУ-1

注意各種部材位置と角度。
 Note the position and angle of each part.
 各部品の位置と角度にご注意ください。
 Обратите внимание на углы и местоположение деталей.

5 MENG **ZPU-1 三脚架组装**
ZPU-1 tripod assembly
 ZPU-1の三脚架の組み立て
 Сборка нижнего станка лафета ЗПУ-1

瞄准-击发按钮
 Gunner's seat
 射手の座席
 Сиденье наводчика

6 MENG **ZPU-1 座椅组合**
Attaching ZPU-1 seat
 ZPU-1の座席の取り付け
 Установка сиденья ЗПУ-1

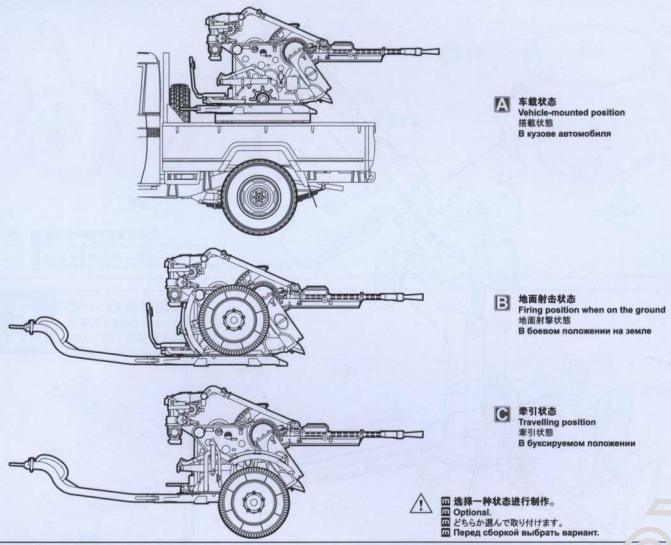
瞄准-击发座椅
 Gunner's seat
 射手的座席
 Сиденье наводчика

注意座椅的位置关系。
 Note: location of the seat.
 座席の位置関係にご注意ください。
 Обратите внимание на местоположение сиденья.

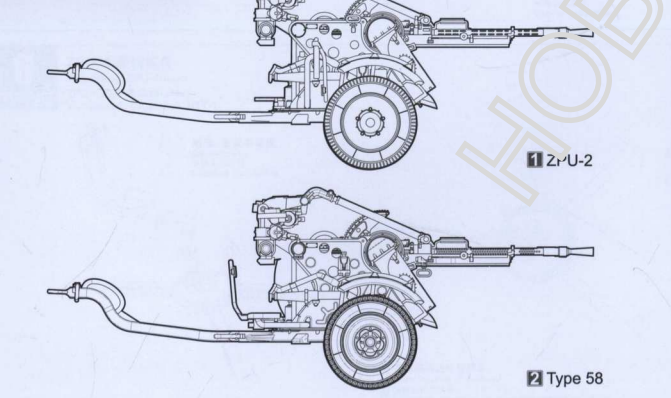
7 MENG **ZPU-1 枪身组合**
Attaching ZPU-1 gun
 ZPU-1の砲身の取り付け
 Установка ствола ЗПУ-1

枪身
 Gun barrel
 砲身
 三脚架
 Tripod
 三脚架砲架
 Лафет

ZPU-2高射机枪状态选择
ZPU-2 AA Gun Positions
 ZPU-2対空機関砲の状態例
 Вариант сборки ЗПУ-2



ZPU-2高射机枪型号选择
ZPU-2 AA Gun Options
 ZPU-2対空機関砲の型番の選択
 Вариант ЗПУ-2



1 ZPU-2枪身组装
ZPU-2 gun assembly
 ZPU-2の砲身の組み立て
 Сборка стволов ЗПУ-2

左側砲身
 Left machine gun
 砲身(左側)
 Левый ствол

右側砲身
 Right machine gun
 砲身(右側)
 Правый ствол

☐ 未標明塗装部分为MC-505
 ☐ Unmarked parts are painted with MC-505.
 ☐ 指示しない部分をガンタール(MC-505)で塗装します。
 ☐ Детали без указания цвета окрашены в цвет MC-505.

2 ZPU-2枪床组装
ZPU-2 gun mount assembly
 ZPU-2の砲床の組み立て
 Сборка лафета ЗПУ-2

左側砲身
 Left machine gun
 砲身(左側)
 Левый ствол

右側砲身
 Right machine gun
 砲身(右側)
 Правый ствол

☐ 此图所示指示处需切除。
 Remove.
 指示の部分を取り取ります。
 Удалить.

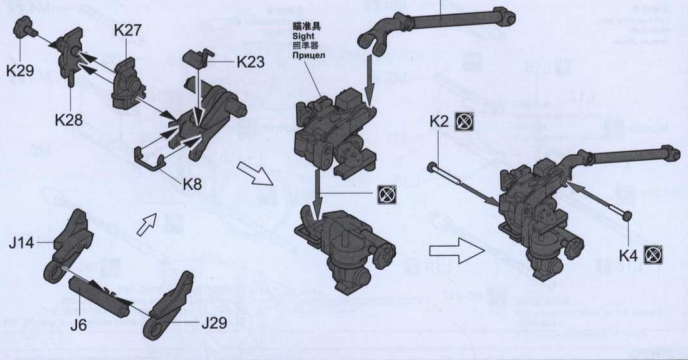
☐ 此图所示指示的零件对侧相同制作。
 Same for both sides.
 反対側も同じように作ります。
 Идентично на каждой стороне.

☐ 高射机枪未標明塗装部分为MC-217
 ☐ Unmarked parts of AA machine gun are painted with MC-217.
 ☐ 対空機関砲の指示しない部分をロシアングリーン(MC-217)で塗装します。
 ☐ Детали ЗПУ без указания цвета окрашены в цвет MC-217.

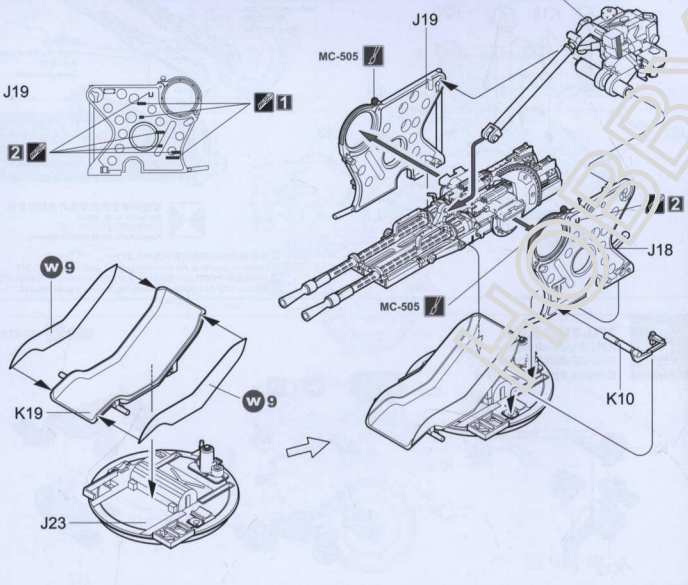
3 ZPU-2瞄准具组装
ZPU-2 gun sight assembly
 ZPU-2の照準器の組み立て
 Сборка прицела ЗПУ-2

☐ MC-216

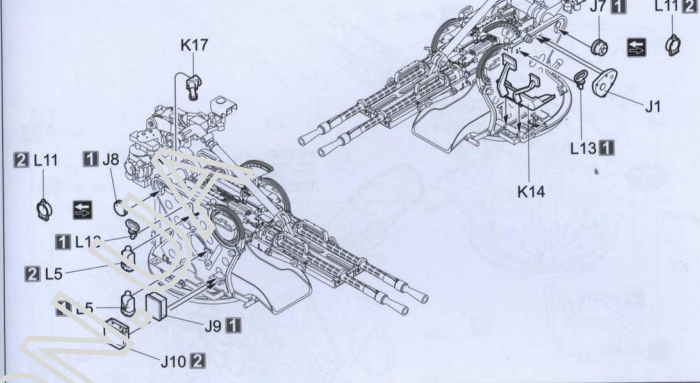
4 MENG **ZPU-2 瞄准具基座组装**
ZPU-2 gun sight base assembly
 ZPU-2の照準器ベースの組み立て
 Сборка основания прицела ЗПУ-2



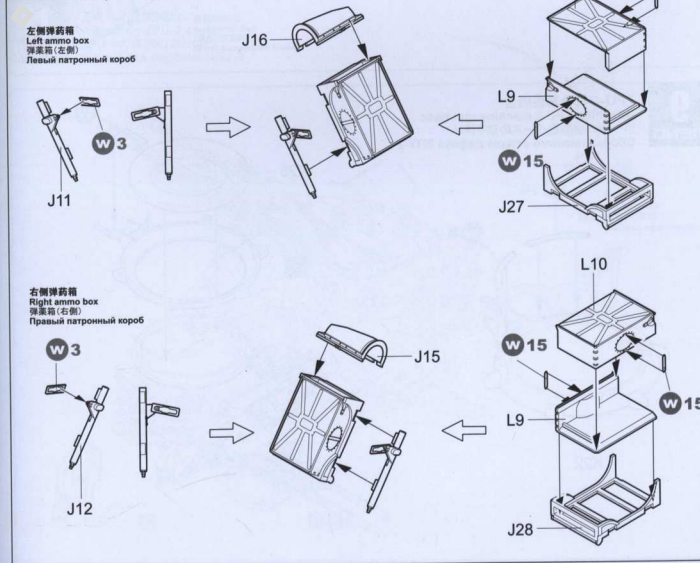
5 MENG **ZPU-2 枪床组合**
Attaching ZPU-2 gun mount
 ZPU-2の砲床の取り付け
 Установка лафета ЗПУ-2



6 MENG **ZPU-2 机枪配件组合**
Attaching ZPU-2 machine gun accessories
 ZPU-2のアクセサリーの取り付け
 Установка деталей ЗПУ-2

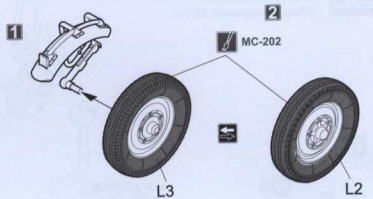
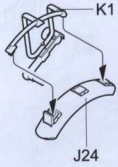


7 MENG **ZPU-2 弹药箱组装**
ZPU-2 ammo box assembly
 ZPU-2の弾薬箱の組み立て
 Сборка патронных коробов ЗПУ-2

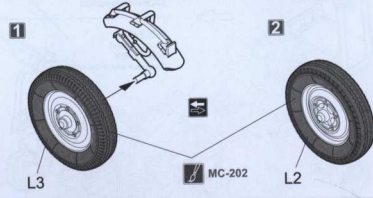
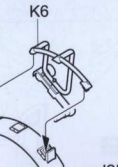


ZPU-2行走部组装
ZPU-2 running gear assembly
ZPU-2の走行部の組み立て
Сборка ходовой части ЗПУ-2

左侧地轮
Left road wheel
車輪 (左側)
Левое колесо



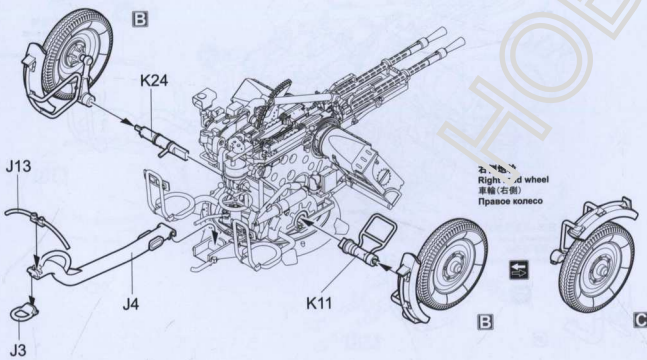
右侧地轮
Right road wheel
車輪 (右側)
Правое колесо



B C 状态组合
Attaching for position B/C
状態Bと状態Cの組み合わせ
Установка ЗПУ-2 в вариантах B, C

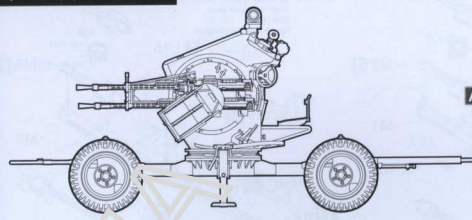


左侧地轮
Left road wheel
車輪 (左側)
Левое колесо

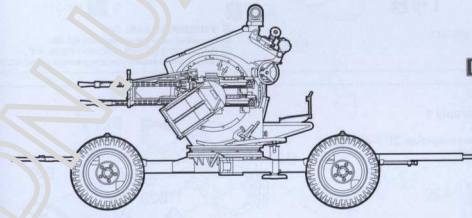


右侧地轮
Right road wheel
車輪 (右側)
Правое колесо

ZPU-4高射机枪状态选择
ZPU-4 AA Gun Positions
ZPU-4防空機関砲の状態例
Вариант сборки ЗПУ-4



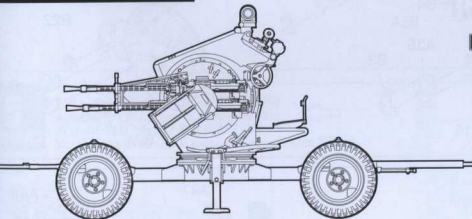
A 地面射击状态
Firing position when on the ground
地面射撃状態
В боевом положении на земле



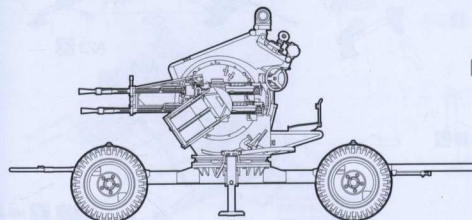
B 牵引状态
Traveling position
牽引状態
В буксирном положении

- 选择一种状态进行制作。
- Optional.
- どちらか選んで取り付けます。
- Перед сборкой выбрать вариант.

ZPU-4高射机枪型号选择
ZPU-4 AA Gun Options
ZPU-4防空機関砲の型番の選択
Вариант ЗПУ-4



1 ZPU-4



2 Type 56

1 ZPU-4 枪身组装

ZPU-4 gun assembly

ZPU-4の砲身の組み立て
Сборка стволов ЗПУ-4

左側砲身
Left machine gun
砲身(左側)
Левый блок стволов

右側砲身
Right machine gun
砲身(右側)
Правый блок стволов

MC-215
L17
M2
M1
L14
L15
L16
L18
L19
MC-217

MC-215
L17
L16
M3
M4
M5
M6
L14
L15
L18
L19
MC-217

未标明涂装部分为MC-505。
Unmarked parts are painted with MC-505.
指示しない部分をガンダラル(MC-505)で塗装します。
Детали без указания цвета окрашены в цвет MC-505.

2 ZPU-4 枪床组装1

ZPU-4 gun mount assembly 1

ZPU-4の砲床の組み立て1
Сборка подъемного механизма ЗПУ-4, этап 1

A

B

A4
A29
A14
A3
A34
A35
B4
B3
A15

B21
B23
B27
B31
B22
B2
B24
B32

3 ZPU-4 瞄准具组合

ZPU-4 gun sight

ZPU-4の照準器の取り付け
Установка прицела ЗПУ-4

砲床
Gun mount
砲床
Подъемный механизм

1 A2
1 A1

2 B2

A18
A17
A27
A47
A48
A49
A44
A39
A23
A24
A36
A26
B28

1 A2
1 A1
2 B2

依照数字顺序组合
Attaching in numerical order.
順番に取り付けてください。
Установка в порядке нумерации.

4 ZPU-4 枪床组装2

ZPU-4 gun mount assembly 2

ZPU-4の砲床の組み立て2
Сборка подъемного механизма ЗПУ-4, этап 2

砲床
Gun mount
砲床
Подъемный механизм

高低机转轮
Elevating mechanism wheel
高低ハンドル
Маховик подъемного механизма

方向机转轮
Transversing mechanism wheel
左右ハンドル
Маховик поворотного механизма

A20
A12
A25
A31
A9
A33
A55

A20
A12
A25
A31
A9
A33
A55

A20
A12
A25
A31
A9
A33
A55

5 ZPU-4 枪身和瞄准-击发座椅组合

Attaching ZPU-4 gun & gunner's seat

ZPU-4の砲身と射撃手座席の取り付け
Установка стволов и сиденья наводчика ЗПУ-4

左側砲身
Left machine gun
砲身(左側)
Левый блок стволов

右側砲身
Left machine guns
砲身(右側)
Правый блок стволов

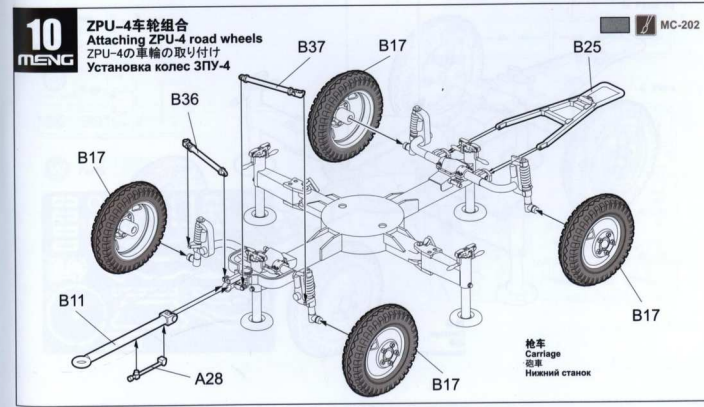
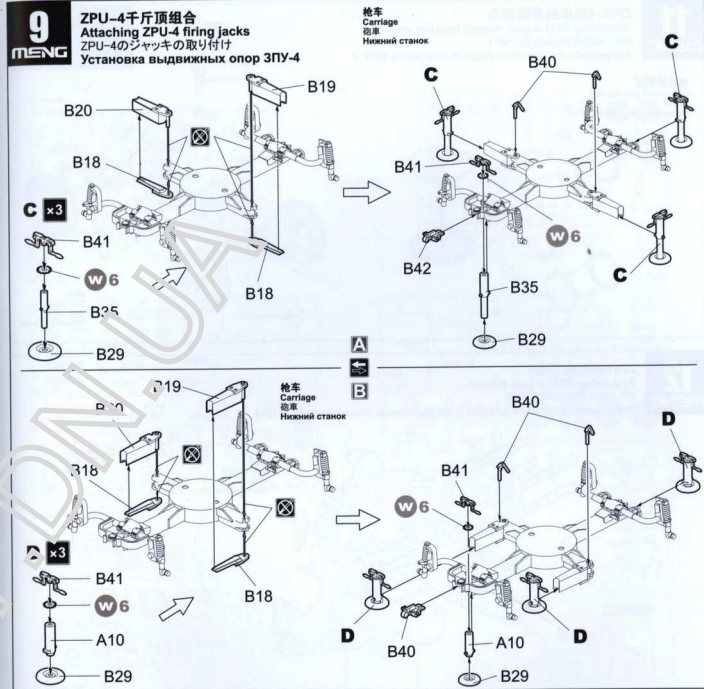
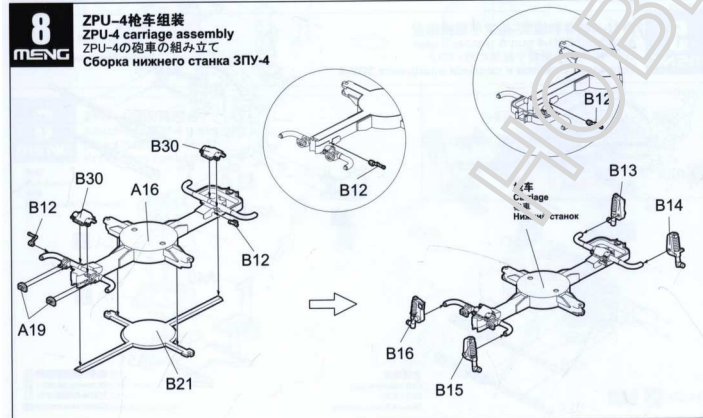
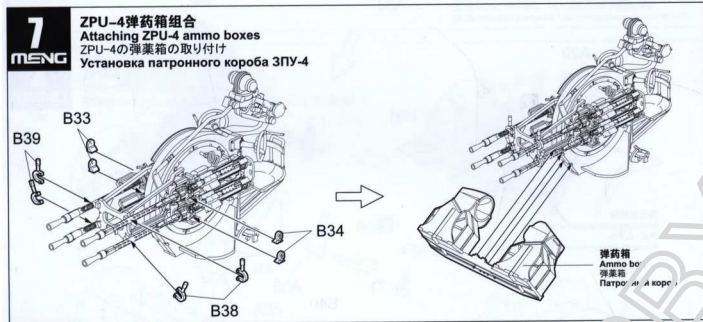
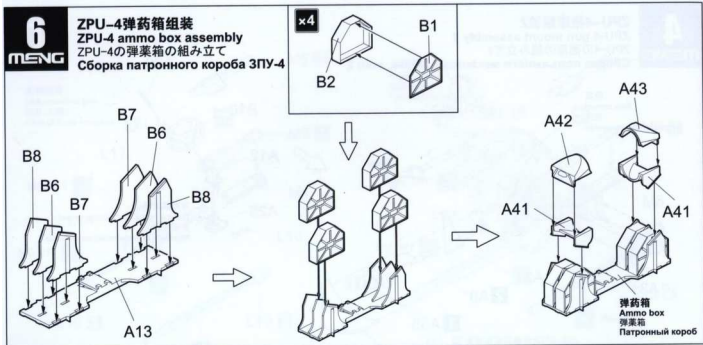
瞄准-击发座椅
Gunner's seat
射撃手の座席
Сиденье наводчика

A22
A46
A40
B26
A50
A51

左側砲身
Left machine gun
砲身(左側)
Левый блок стволов

右側砲身
Left machine guns
砲身(右側)
Правый блок стволов

瞄准-击发座椅
Gunner's seat
射撃手の座席
Сиденье наводчика



11 MENG **ZPU-4枪床轴承圈组合**
Attaching ZPU-4 gun mount bearing ring
 ZPU-4の旋回部の取り付け
 Установка основания верхнего станка ЗПУ-4

枪床轴承圈
 Gun mount bearing ring
 旋回部
 Основание верхнего станка

A5 A45 A7 A6 B5

枪车
 Carriage
 砲車
 Нижний станок

12 MENG **ZPU-4枪床组合**
Attaching ZPU-4 gun mount
 ZPU-4の砲床の取り付け
 Установка верхнего станка с подъемным механизмом ЗПУ-4

枪床
 Gun mount
 砲床
 Верхний станок

枪车
 Carriage
 砲車
 Нижний станок

零件图
 Parts
 部品图
 Детали

A Parts

B Parts

G Parts

H Parts

J Parts

K Parts

L Parts x6

M Parts x3

X Parts

W Parts

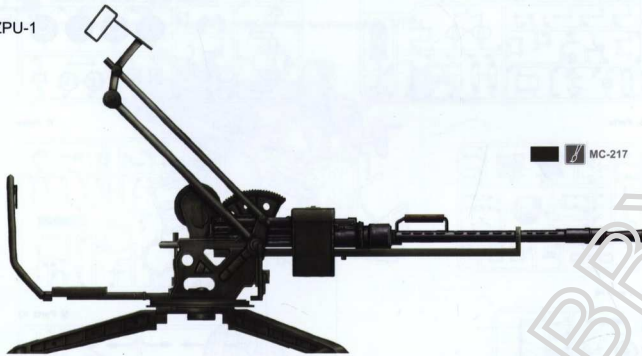
涂装指示
Painting
涂装指示
Окраска

ZU-23-2



MC-217

ZPU-1



MC-217

ZPU-2



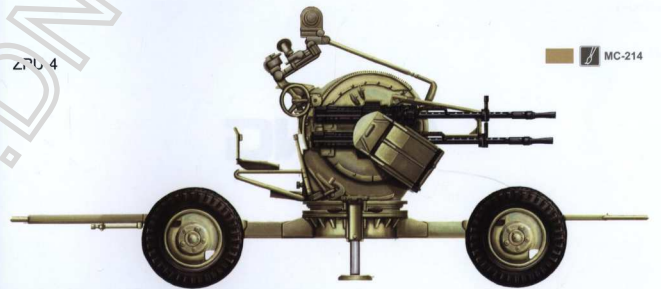
MC-217

ZPU-4



MC-217

ZPU-4



MC-214

颜色对照表
Color reference
カラー対照表
Таблица цветов

颜色对照表	Color reference	カラー対照表	Таблица цветов		MENG	FX
橡胶黑	Rubber Black	ラバーブラック	Цвет черной резины	MC-202	■	
新伊拉克砂黄	New Iraqi Army Sand	ニューイラクアーミーサンド	Светло-песочный	MC-214	■	
木色	Wood	ウッド	Древесно-коричневый	MC-215	■	
中石色	Middle Stone	ミドルストーン	Темно-песочный	MC-216	■	
苏军绿1	Russian Green 1	ロシアングリーン1	Защитный	MC-217	■	
枪金属	Gun Metal	ガンメタル	Вороненая сталь	MC-505	■	