

MENG
WWW.MENG-MODEL.COM

SOVIET
HEAVY-TANK
KV-2

苏联KV-2重型坦克
WWT-004



hobby.dn.ua

WORLD-WAR
TOONS



注意事項 Important Notes

注意事項 Важная информация

⚠ A 注意:

- ❑ 请勿吞食产品包装中的物品, 包括且不限于零件、水贴、包装袋等。
- ❑ 将板件取出后应立即丢弃包装袋, 请勿将包装袋置于口鼻处或套在头上, 以免引起窒息。
- ❑ 请勿将本产品置于明火或高温源附近。
- ❑ 本产品内零件可能包含尖角, 请注意避免伤害。

⚠ A Caution:

- ❑ Don't swallow any items in the package, including but not limited to parts, stickers, decals and plastic bags.
- ❑ Please dispose properly the plastic bags after taking sprues out. To avoid danger of suffocation, keep the plastic bags away from your mouth, nose or head.
- ❑ Keep this product away from fire or high temperature sources.
- ❑ This product may contain parts which have sharp points. Please be careful not to get injured.

⚠ 注意

- ❑ 小さな部品を飲み込まないように注意してください。窒息などの危険があります。
- ❑ 外装用のビニール袋を請からかふらないようにご注意ください。思わぬ怪我や窒息などの危険があります。
- ❑ 熱源の近くや高温のところに保管しないでください。
- ❑ 部品の一部に鋭い箇所がありますので、指などを傷つけないようにご注意ください。

⚠ Внимание:

- ❑ Пожалуйста, не глотайте предметы из коробки (детали, декали/наклейки, пластиковые пакеты и т.д.)
- ❑ Вынув литники из пакета, пожалуйста, сразу выбросьте пакет. Нельзя надевать пакет на голову. Во избежание удушья, предотвратите попадание пакета в нос и рот.
- ❑ Необходимо хранить модель далеко от источников тепла.
- ❑ Набор содержит детали с острыми краями. Будьте внимательны и осторожны при работе с ними во избежание уколов и порезов.

⚠ B 制作前必读

- ❑ 组装前请仔细阅读手册, 并按照手册标明的步骤进行制作。
- ❑ 确定零件编号后再将其从板件上取下, 请勿一次取下多个零件, 以免丢失或混淆。
- ❑ 如需涂装, 请在通风环境下进行, 并按照涂装的注意事项操作。

⚠ B Read carefully before assembly

- ❑ Please read carefully and fully understand the manual before starting assembly.
- ❑ Check part numbers before removing parts from sprues. To avoid missing or mixing up some parts with other items, don't take many parts at a time.
- ❑ If you need to paint this model, please paint in a ventilated environment, and follow the painting notes.

⚠ 作前に必ずお読みください。

- ❑ 作る前に取扱説明書をお読みください。説明書の指示に従って、確実に取り付けてください。
- ❑ 必要な部品を確認して一つずつ取り外してください。紛失や混同の恐れがあります。
- ❑ 塗装の時、通風のよい所で塗装指示に従って作業を行ってください。

⚠ Перед сборкой внимательно прочитайте:

- ❑ Перед сборкой внимательно прочитайте инструкцию. Сборку модели осуществлять согласно инструкции.
- ❑ Перед отсоединения деталей от литников сверьтесь с инструкцией. Во избежание потери деталей, или путаницы, рекомендуется отделять детали от литников по одной.
- ❑ При окраске модели внимательно изучите инструкцию. По окраске модели соблюдайте все указания и рекомендации.

❑ 使用工具

- ❑ Tools recommended
- ❑ 用意する工具
- ❑ Рекомендуемые инструменты



❑ 水贴使用说明
Decal application
スライドマークの貼りかた
Использование декалей

- 1 将水贴从薄片上剪下。
- 2 将水贴在温水中浸泡10秒钟, 然后取出, 放在干净的布上。
- 3 夹住底纸的边缘, 将水贴滑动到模型上。
- 4 用蘸水的手指将水贴轻轻滑动到合适的位置并固定。
- 5 用软布轻轻按压水贴, 直到多余的水和空气全部消失。

- 1 ほしいマークをハサミで切り取ります。
- 2 マークをぬるま湯に10秒ほどおいてから、清潔な布の上に置きます。
- 3 台紙の11を指で持ち、貼る位置にマークをスライドさせます。
- 4 指でマークを模型の表面に滑らかに押し当てて位置を固定します。
- 5 柔らかい布で軽く押し当て、余分な水と空気を完全に拭き取ります。

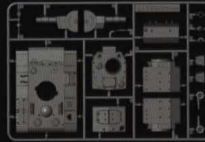
- 1 Cut off decal from sheet.
- 2 Dip the decal in tepid water for about 10 sec and place on a clean cloth.
- 3 Hold the backing sheet edge and slide decal onto the model.
- 4 Move decal into position with a wet finger.
- 5 Press decal gently down with a soft cloth until excess water and air bubbles are gone.

- 1 Вырежьте нужный фрагмент.
- 2 Поместите в теплую воду на 10 секунд.
- 3 Принесите декаль на требуемое место, аккуратно сдвиньте ее пальцем.
- 4 Удалите подложку и остатки воды.
- 5 Аккуратно прижмите и разгладьте от центра к краям, удалив возможные пузырьки воздуха и остатки воды.

零件图 Parts

部品図 部材

A PARTS



履带 × 2
履帯
履帯



车体下部
Couch hull
車体下部



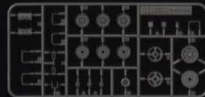
B PARTS



胶管
Rubber cap
ホリキャップ



C PARTS × 2



水贴
Decal
スライドマーク
デカール



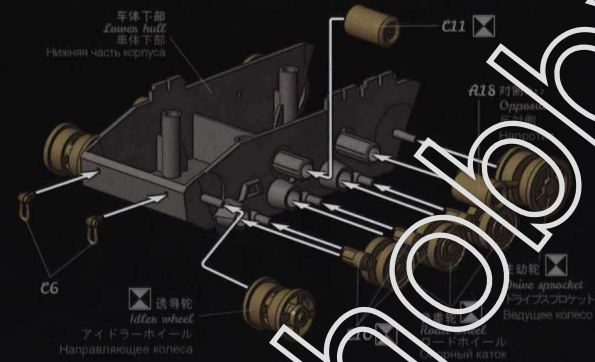
轮组组装 *Wheels assembly*

ホイールの組み立て *Сборка катков*



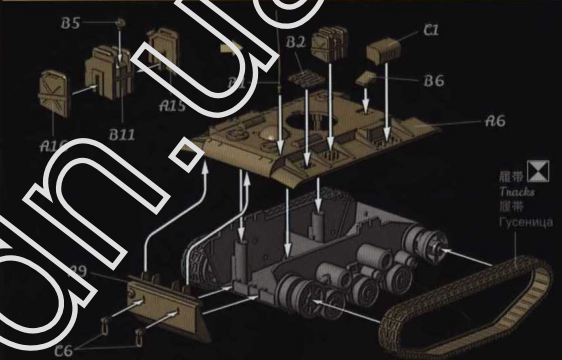
行驶系统组装 *Attaching running gear*

足回りの取り付け *Установка ходовой части*



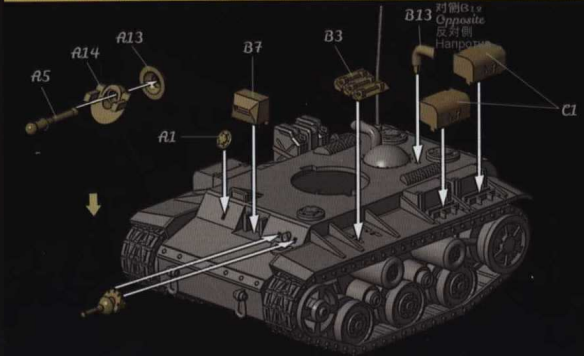
底盘组装 *Attaching chassis*

シャーシの取り付け *Установка шасси*



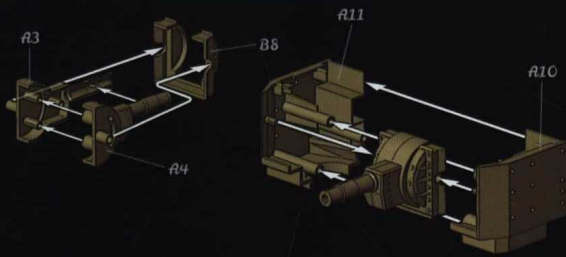
底盘零件组装 *Chassis parts assembly*

シャーシ部品の組み立て *Сборка деталей шасси*



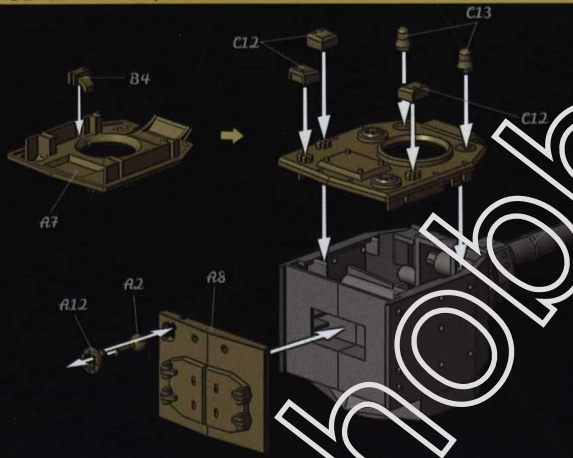
主炮组装 Main gun assembly

主炮の組み立て Сборка пушки



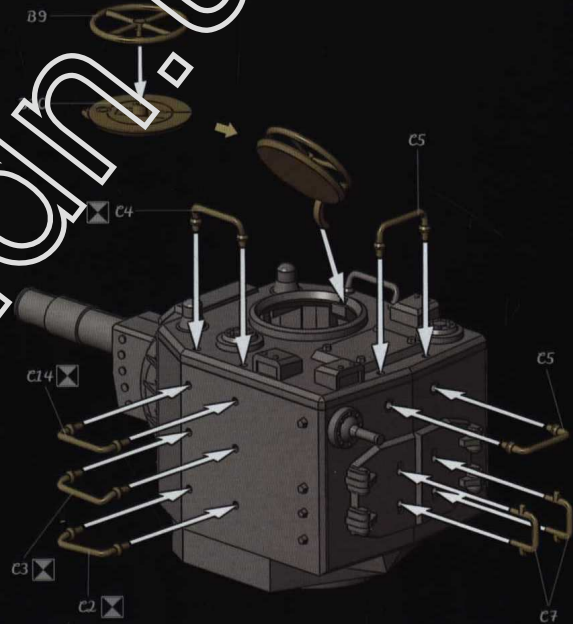
炮塔组装 Turret assembly

砲塔の組み立て Сборка башни



砲塔零件组装 Turret parts assembly

砲塔部品の組み立て Сборка деталей башни



炮塔组合 Attaching turret

砲塔の取り付け Установка башни



涂装指示 Painting

塗装指示 Окрашка



1. You can paint the model with the suggested colors to achieve better visual effect.
2. You need paint spraying tools, paint brushes or special markers for plastic models.
3. Please follow the instructions of paints and painting tools when you paint the model.
4. Paints and painting tools are not included in this product.

1. 指示に従って塗装してください。
2. 塗装の時、プラモデル専用のエアブラシ、筆とマーカーを使ってください。
3. 塗料と塗装用品の説明書に従って塗装してください。
4. 塗料と塗装用品はキットに含まれておりません。ご了承ください。

1. Окрашивая модель по предложенной схеме окраски Вы получите наиболее красивую модель.
2. Окрашивайте модель с помощью специализированного инструмента (кистями, маркерами для пластиковых моделей).
3. Следуйте инструкции производителя красок и инструментов при выполнении окраски модели.
4. Краски, инструменты в комплект не входят.

hobby.dn.ua