



# Советский легкий зенитный танк

## T-90

CAT.NO.48-006

SCALE 1:48

### Soviet light anti-aircraft tank

Легкий зенитный танк Т-90 был создан на базе легкого танка Т-70. Разработан летом 1942 года на Горьковском автомобильном заводе (ГАЗ) под руководством Николая Астрова. Для него была разработана малая зенитная башня под 1-2 пулемета ДШКТ. Первый опытный образец был построен в ноябре 1942 г. и сразу же передан на испытания. 4 декабря 1942 года его передали на полигон НИИТ. Результаты испытаний показали, что заявленные характеристики достигнуты не были. Предполагалось, что после доработок, будет выпущена опытная серия из 20 танков. Однако, в начале 1943 года интерес к зенитным танкам был потерян. Из-за поставок американских ЗСУ М-16

#### Тактико-технические характеристики


Длина - 4285 мм; Ширина - 2420 мм; Высота - 1925 мм; Клиренс - 300 мм; Тип двигателя - карбюраторный, 6-ти цилиндровый ГАЗ-203; Мощность двигателя - 2 x 70 л.с.; Макс. скорость - 45км/ч; Запас хода - 330 км; Боевая масса - 9300 кг Толщина брони: лоб - 35-45 мм, борт - 15 мм, корма - 25 мм, башня - 35 мм; Экипаж - 3 чел.; Вооружение - пулемет ДШКТ 2 x 12.7 мм


The T-90 was an adaptation of the T-70 chassis that replaced the standard turret with an enclosed firing position for its operator to fire twin machine guns at oncoming enemy aircraft. The T-70 was designed by Nicholas Astrov's design team at Factory No. 38 in Kirov. While providing the operator with a somewhat safer firing position, the enclosed turret precluded the free movement of the anti-aircraft guns as well as blocking the field of view to acquire targets that were outside of the gunner's limited field of view. The T-90 didn't progress beyond the prototype stage.


#### Technical specifications:


Lenght - 4285 mm; Width - 2420 mm; Height - 1925 mm; Clearance - 300 mm; Engine type - carburetor, GAZ-203; Power - 2 x 70 h.p.; Max. speed - 45 km/h; Max. range - 330 km; Weight - 9300 kg; Armor thickness: front - 35-45 mm, side - 15 mm, rear - 25 mm; Crew - 3 men; Armament - machine gun DShKT 2 x 7.62 mm


#### USED SYMBOLS / ИСПОЛЬЗУЕМЫЕ СИМВОЛЫ


- 


**1** STAGES OF ASSEMBLY  
ЭТАПЫ СБОРКИ
- A1** NUMBER PARTS  
КОСМЕТ. ДЕТАЛИ
- 


**1** APPLY DECALS  
НАНЕСТИ ДЕКОЛЬ
- 

TO PAINT  
ОКРАСИТЬ
- 

DETACH WITH KNIFE  
ОТДЕЛИТЬ НОЖОМ
- 

GLUE  
КЛЕИТЬ
- 

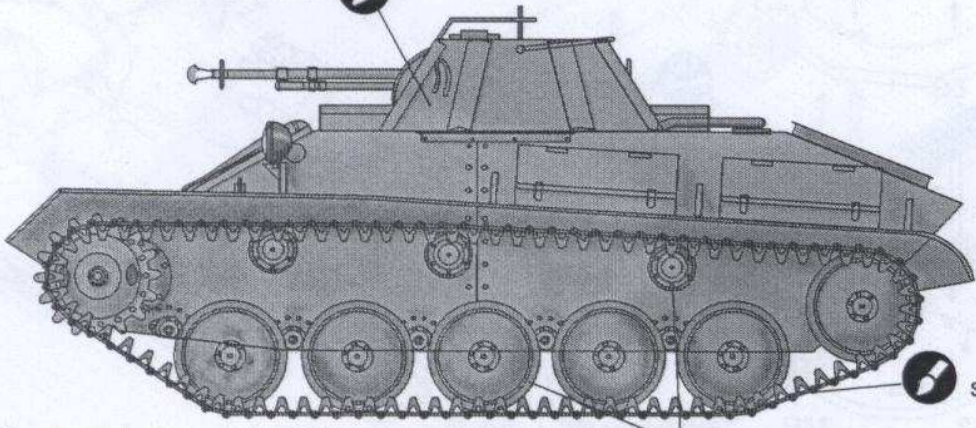
**A/B** OPTIONAL  
ВАРИАНТЫ
- 

MAKE A HOLE  
СВЕРЛИТЬ
- 

**0.3** PULL OUT OF SPRUE  
ВЫТЯНУТЬ ИЗ ЛИТНИКА
- 2x** QUANTITY OF OPERATIONS (PARTS)  
ПОВТОРЕНИЕ ОПЕРАЦИЙ (ДЕТАЛЕЙ)

Field Green / Зеленый защитный

#### Окраска / Paint

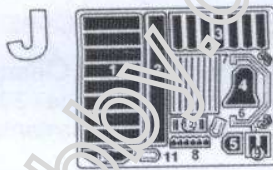
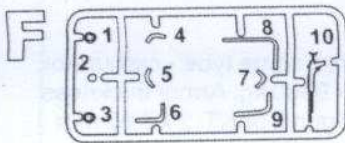
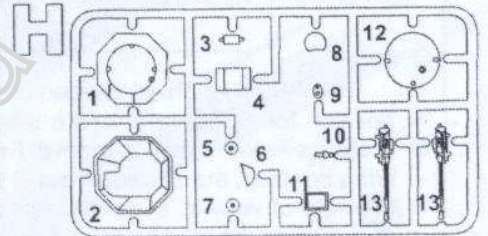
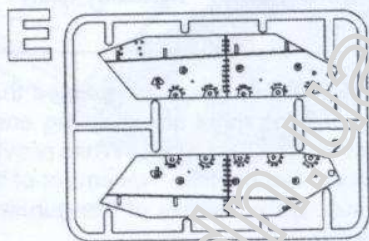
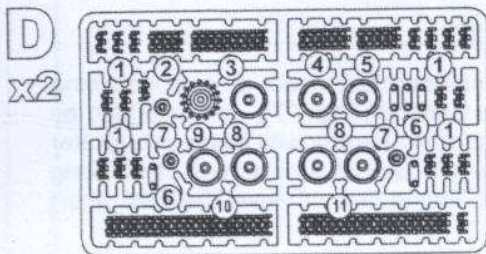
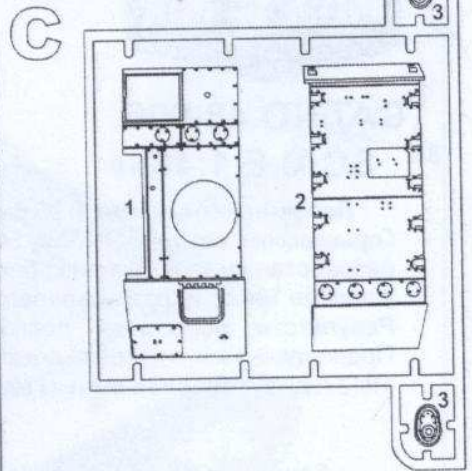
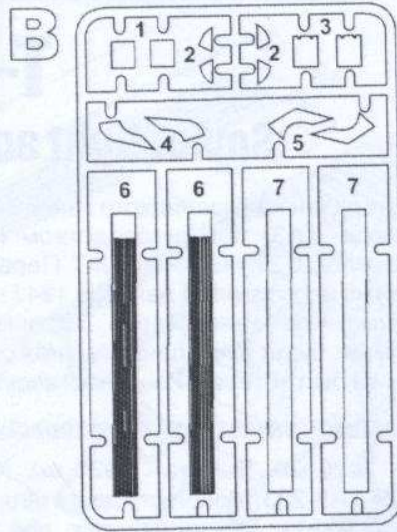
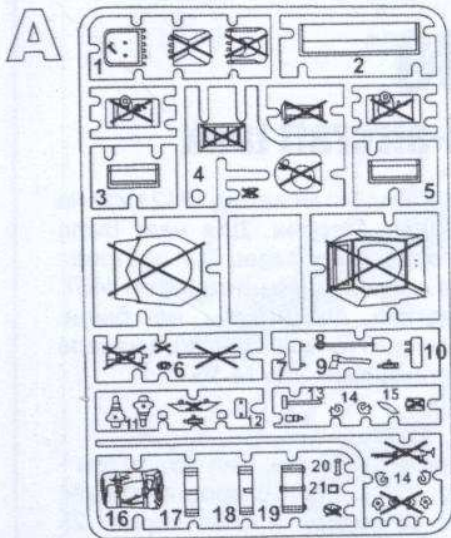


Steel / Сталь

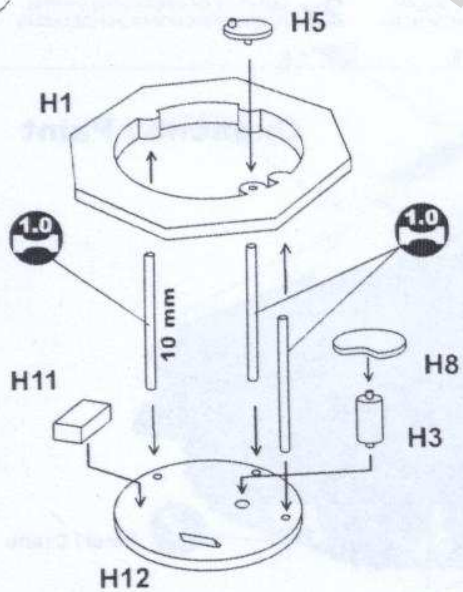
Rubber / Резина

T-90, опытный танк, ноябрь 1942  
T-90, experimental tank, november 1942

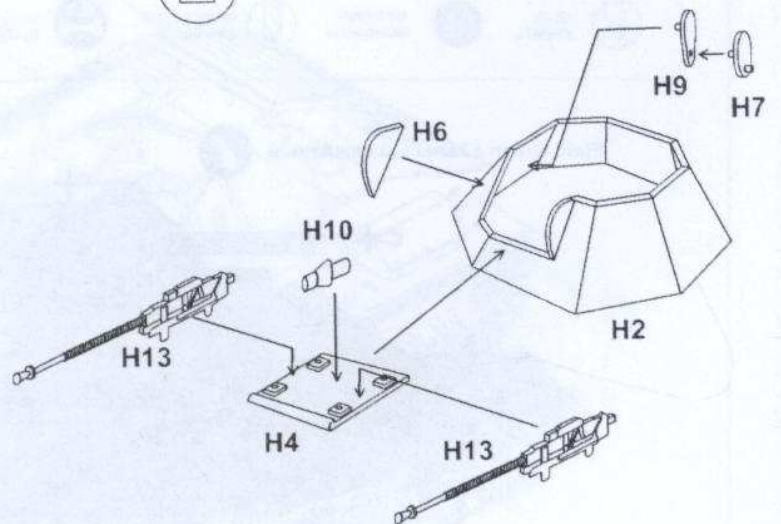
# Детали модели Part of the model



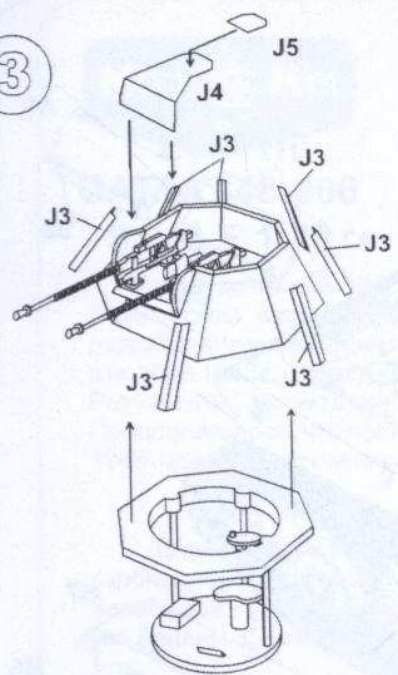
1



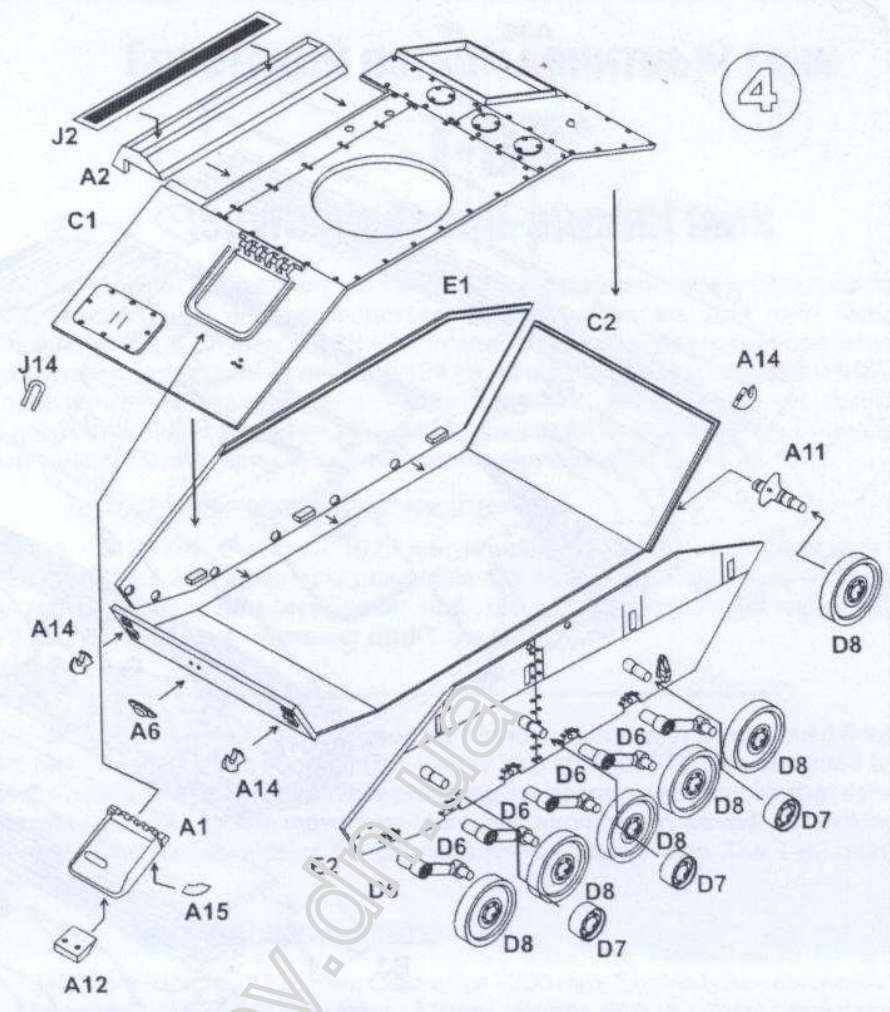
2



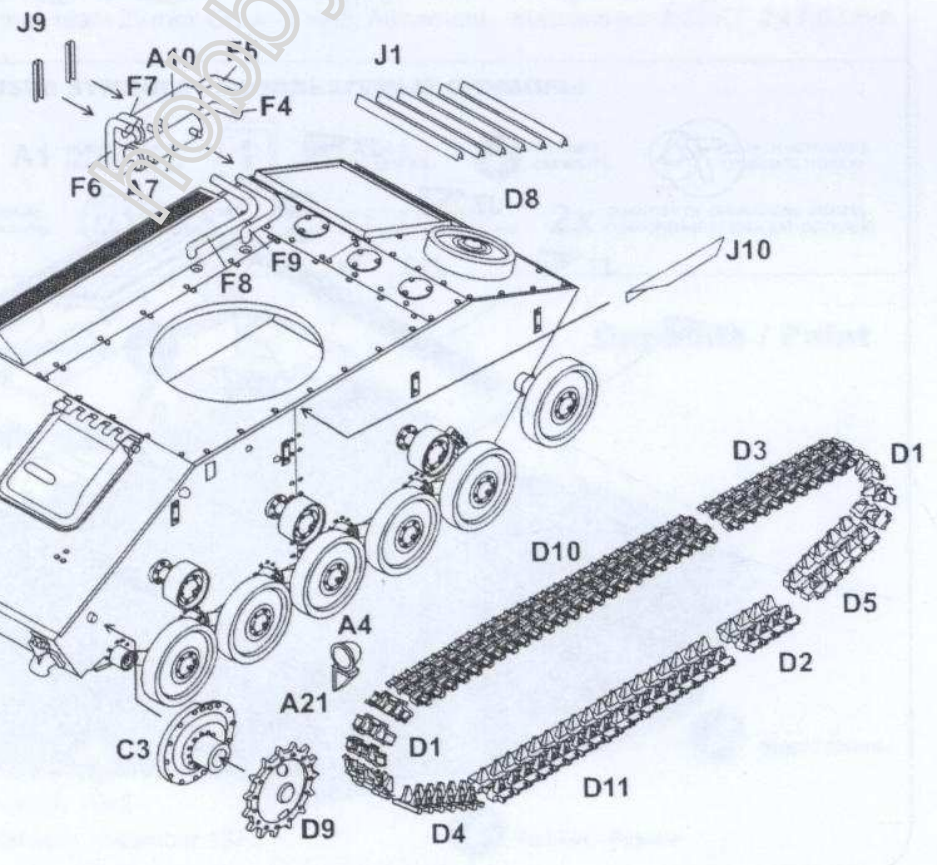
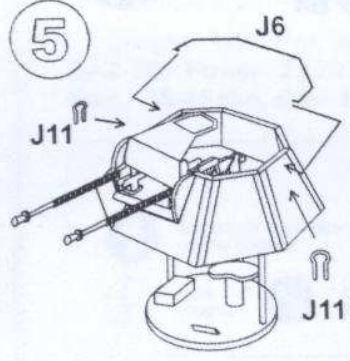
3



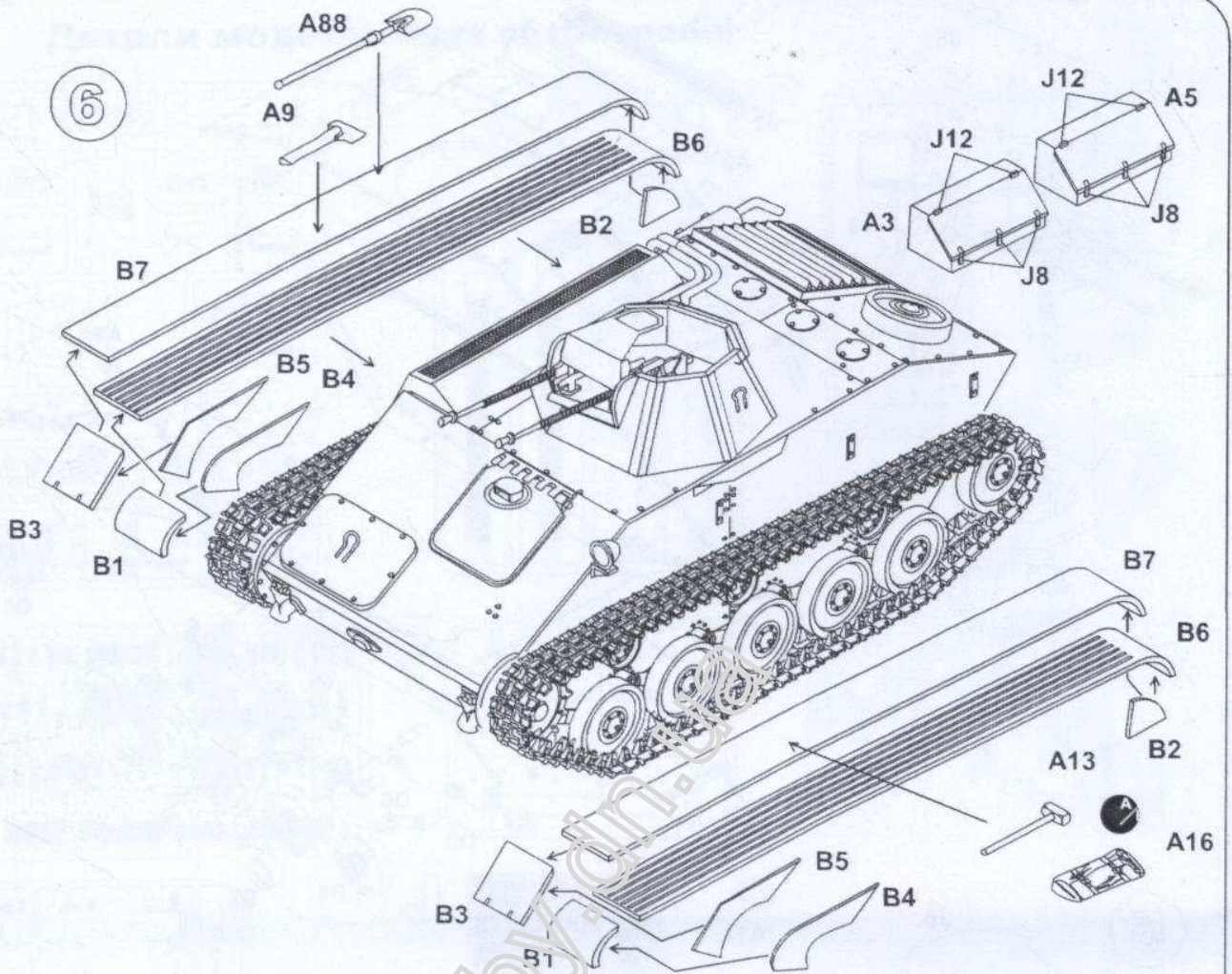
4



5



6



7

