

WW II MILITARY MINIATURES SERIES

# USV-BR 76-mm GUN Mod.1941 w/Limber & Crew

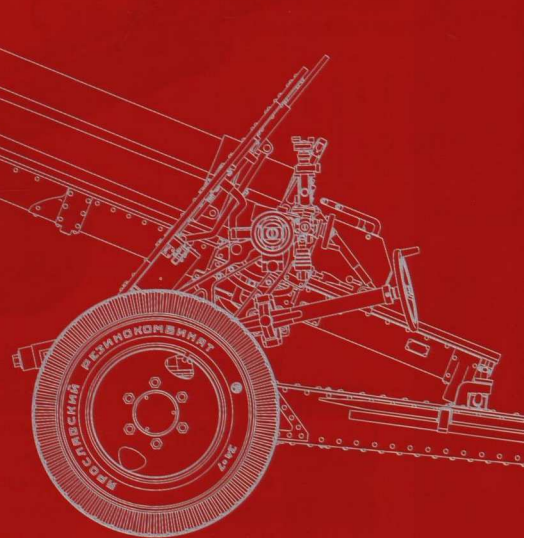
35129



GENERAL INSTRUCTION

- HIGHLY DETAILED MODELS
- SOVIET 76mm Div. GUN
- LIMBER 52-R-353M Mod.1942
- SOVIET ARTILLERY CREW
- SIX AMMO-BOXES w/SHELLS
- UP-TO-DATE TECHNOLOGY
- USING SLIDING MOULDS
- TOTAL DETAILS 456
- 40 PHOTOETCHED PARTS
- DECALS SHEET FOR 3 OPTIONS
- FULL-COLOUR INSTRUCTION
- AUTHENTIC TYRE TREAD PATTERN

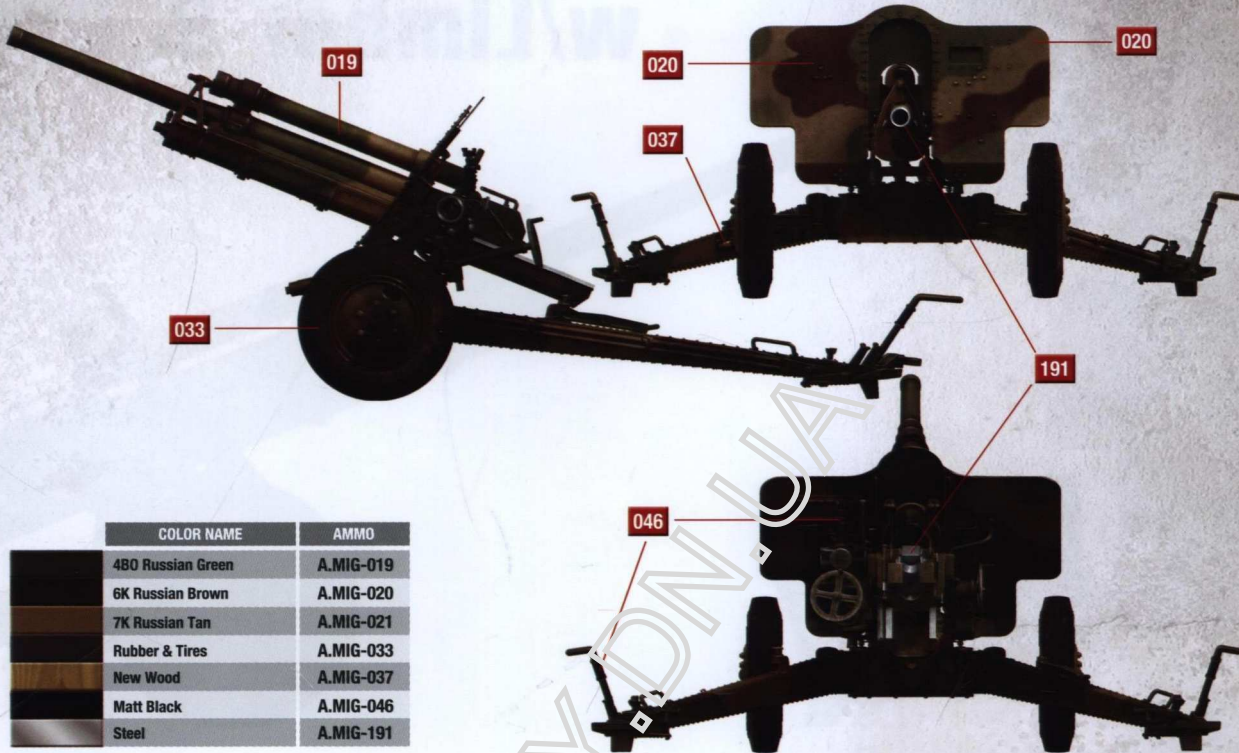
HOBBY.DN.UA



Divisional gun from unknown unit of the Red Army, Moscow area, autumn 1941.

MiniART : 35129

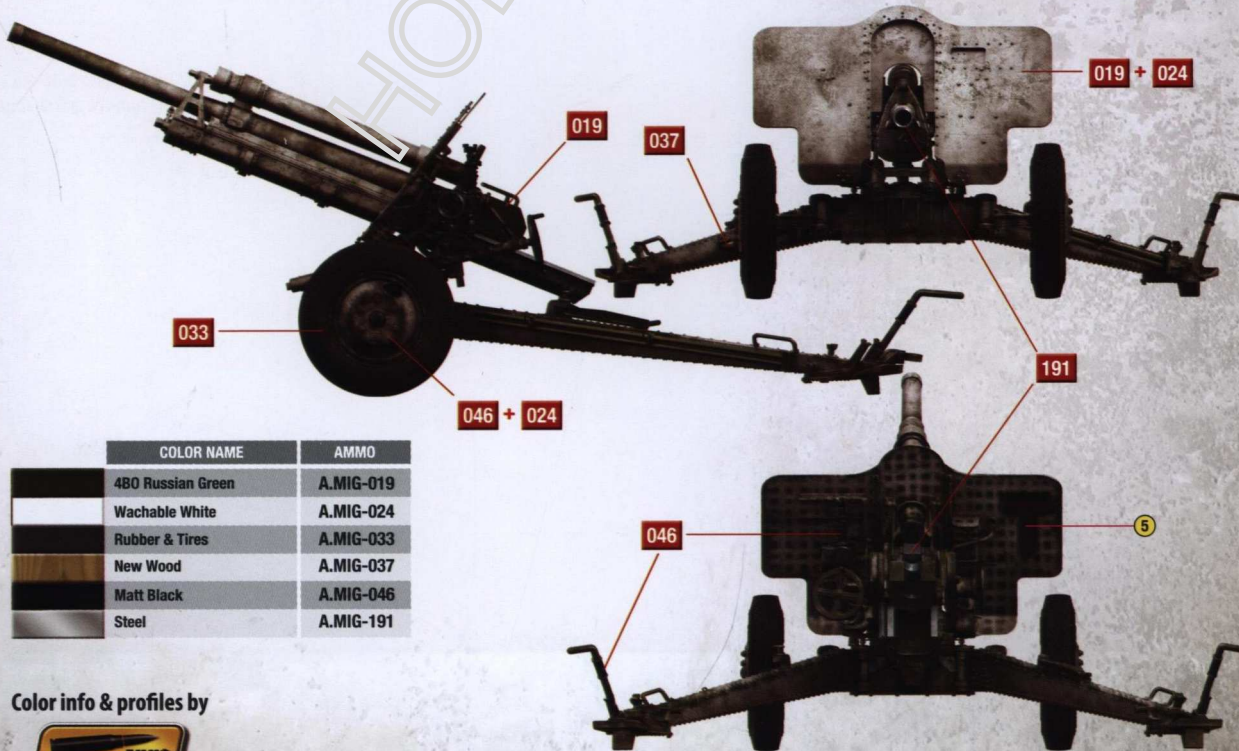
Дивизионное артиллерийское орудие из неизвестного подразделения Красной Армии, район Москвы, осень 1941 года.



COLOR NAME	AMMO
4B0 Russian Green	A.MIG-019
6K Russian Brown	A.MIG-020
7K Russian Tan	A.MIG-021
Rubber & Tires	A.MIG-033
New Wood	A.MIG-037
Matt Black	A.MIG-046
Steel	A.MIG-191

Divisional gun from unknown unit of the Red Army, Western Front, December 1941.

Дивизионное артиллерийское орудие из неизвестного подразделения Красной Армии Западного фронта, декабрь 1941 года.



COLOR NAME	AMMO
4B0 Russian Green	A.MIG-019
Wachable White	A.MIG-024
Rubber & Tires	A.MIG-033
New Wood	A.MIG-037
Matt Black	A.MIG-046
Steel	A.MIG-191

Color info & profiles by



INSTRUCTION/ИНСТРУКЦИЯ

x2

MAKE 2pcs  
2 TEILE FERTIGEN  
EFFECTUER 2 PIECES  
FARE DUE PEZZI  
TEE 2 KPL  
GOR 2 ST  
ПОСТРОИТЬ ДВА РАЗА  
КЛІЄСТЬ РАЗІВ

X

DO NOT CEMENT  
NICHT KLEBEN  
NE PAS COLLER  
NON INCOLLARE  
EILIMAA  
LIMMAEJ  
НЕ ИСПОЛЬЗОВАТЬ КЛЕЙ  
НЕ КЛЕЙТИ

OPTIONAL

NACH BELIEBEN  
FACULTATIV  
FACOLTATIVO  
VALINNANVARAINEN  
VALBAR  
ВАРИАНТЫ  
ВАРИАНТИ

OPEN HOLE

OFFENEN  
FAIRE UN TROU  
FORO APERTO  
AVA REIKA  
OPPIA HALET  
ДЕЛАТЬ ОТВЕРСТИЕ  
ЗРОБИТИ ОТВІР

REMOVE

ENTFERNEN  
RETRIRER  
SEPARARE  
POISTA  
AVLAGSNA  
ОТРЕЗАТЬ  
ВІДРІЗАТИ

BEND

BITTE BIEGEN  
AM MEISTEN ZU MACHEN  
FAIRE LE PLUS  
RENDITI  
TEE TISE  
GOR DIG SJÄLV  
ВЫГНУТЬ  
ВИГНУТИ

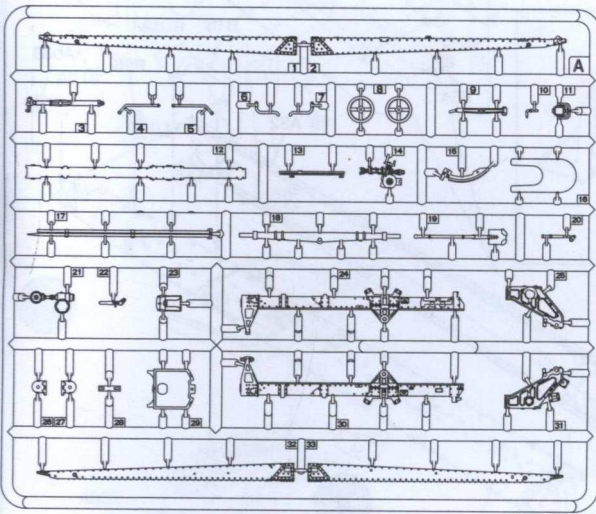
SCRATCHBUILD

AM MEISTEN ZU MACHEN  
FAIRE LE PLUS  
RENDITI  
TEE TISE  
GOR DIG SJÄLV  
СДЕЛАТЬ САМОМУ  
ЗРОБИТИ САМОМУ

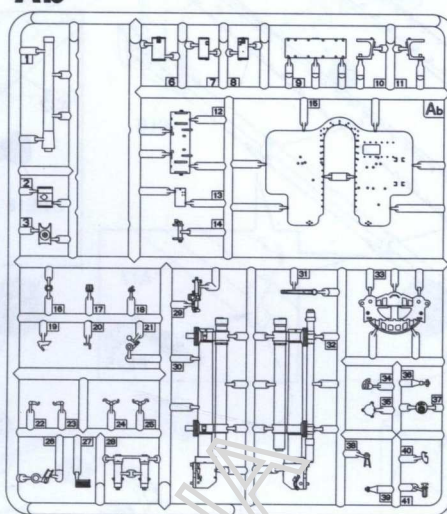
PARTS NOT FOR USE

TEILE WERDEN NICHT VERWENDET  
N'EST PAS UTILISE  
PARTI NON PER L'USO  
OSIA EI KÄYTÄ  
INTE FOR ANVÄNDNING  
НЕ ИСПОЛЬЗУЕТСЯ  
НЕ ВИКОРИСТОВУЄТЬСЯ

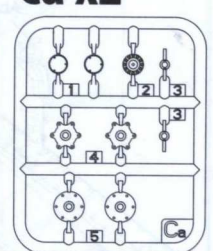
A



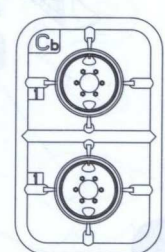
Ab



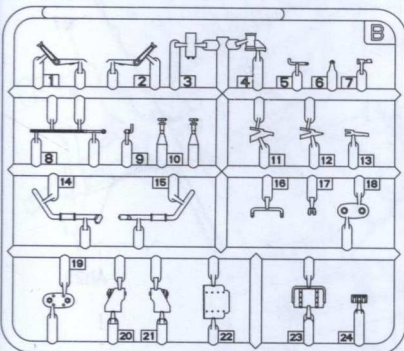
Ca x2



Cb



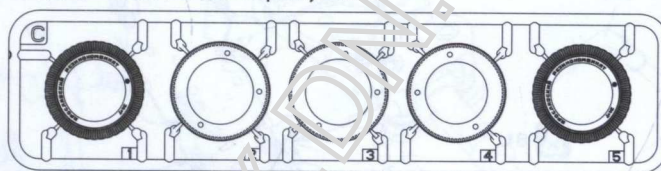
B x2



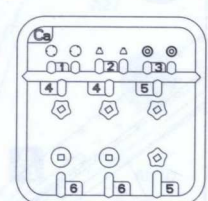
C x2

Sprue for gun USV

Литник для сборки пушки УСВ



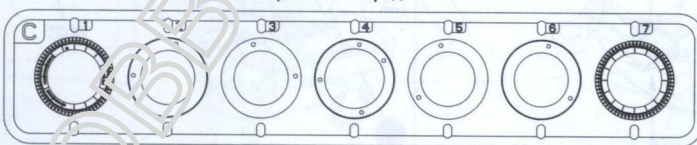
Ca



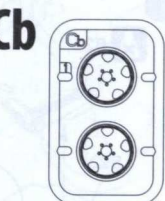
C x2

Sprue for limber

Литник для артиллерийского передка

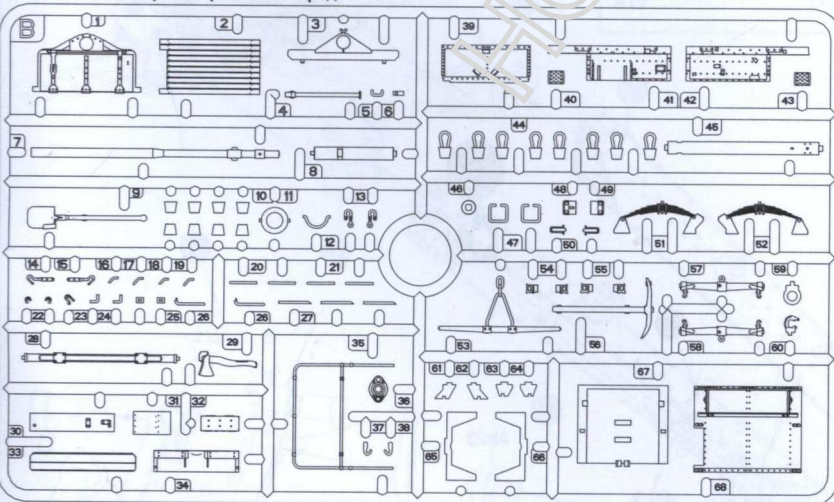


Cb



B Sprue for limber

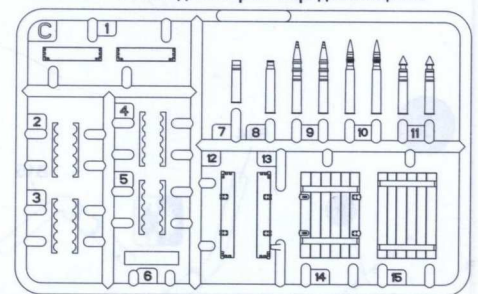
Литник для артиллерийского передка



C x6

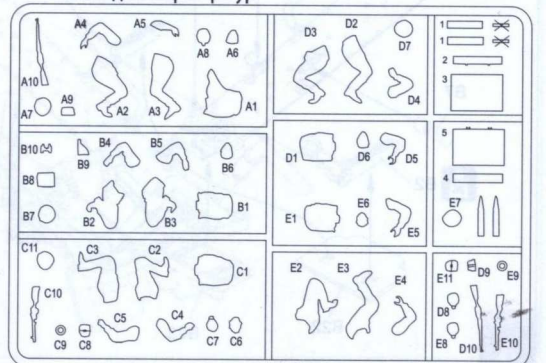
Sprue for ammo-boxes w/ Shells

Литник для сборки снарядных ящиков

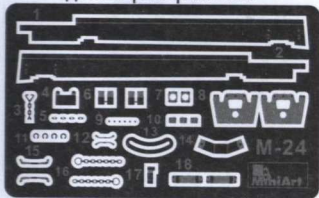


D Sprue for figures

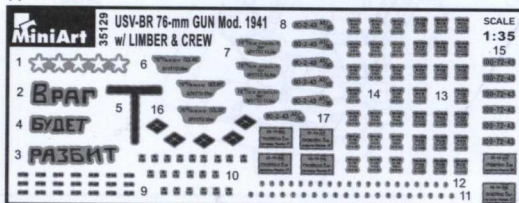
Литник для сборки фигур



PE (Photo-etched parts)  
Детали фототравления

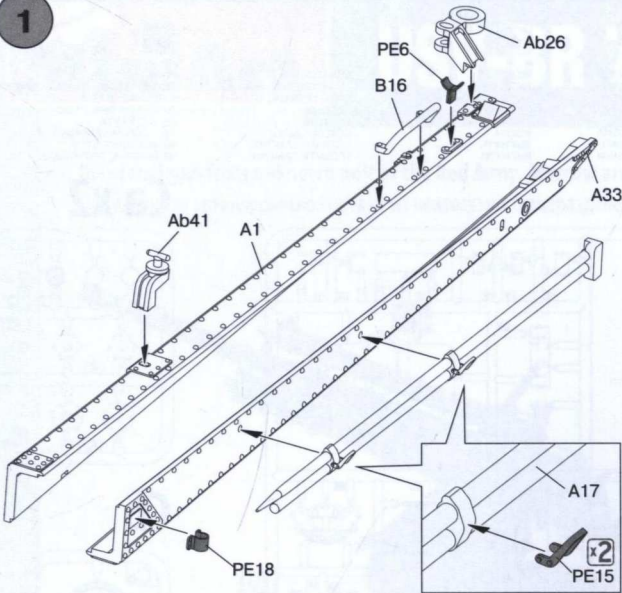


Decal  
Декорль

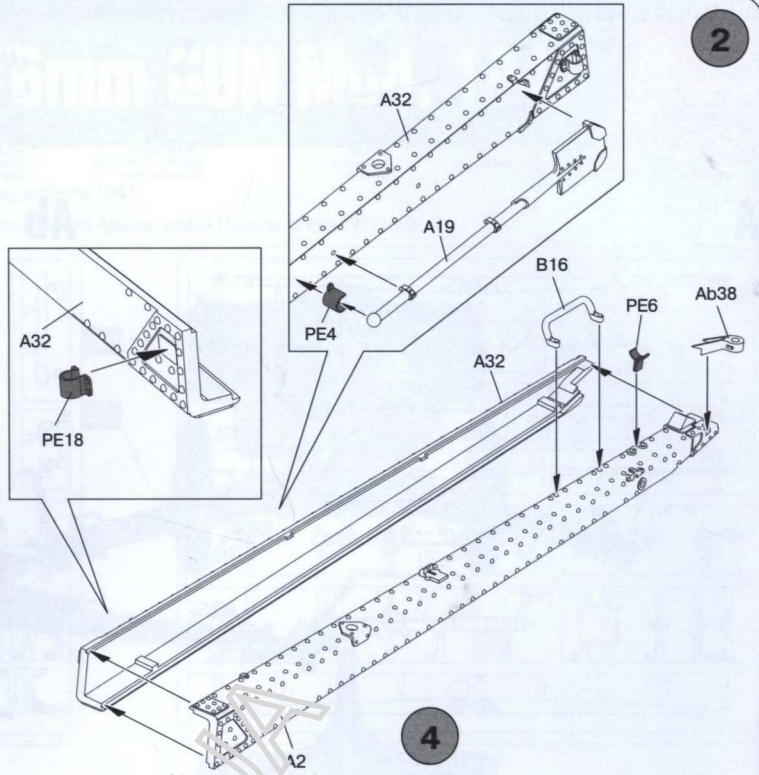


SCALE  
1:35

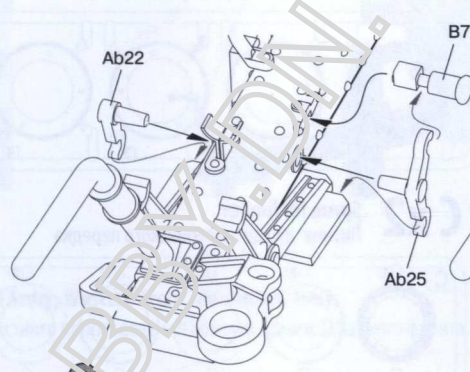
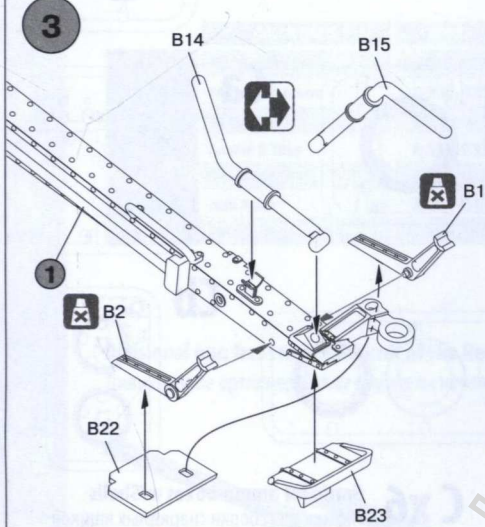
1



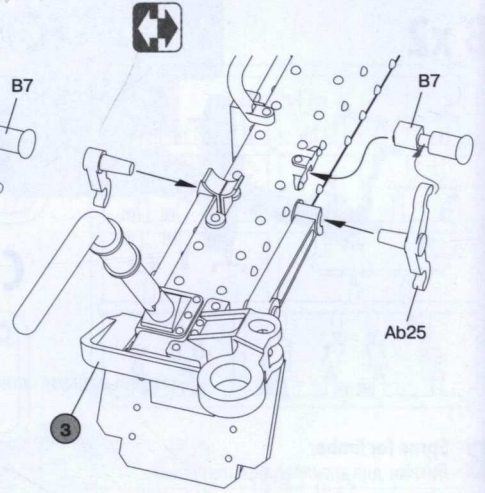
2



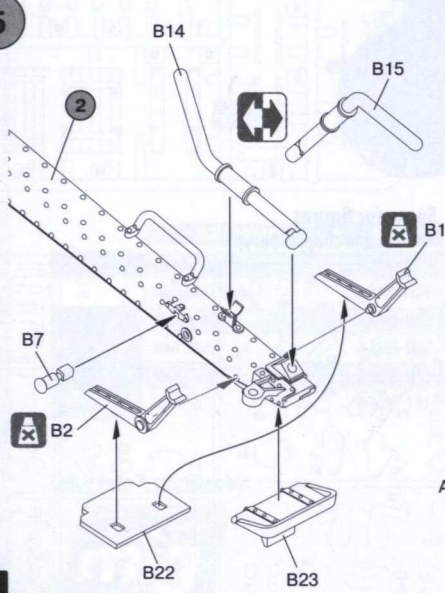
3



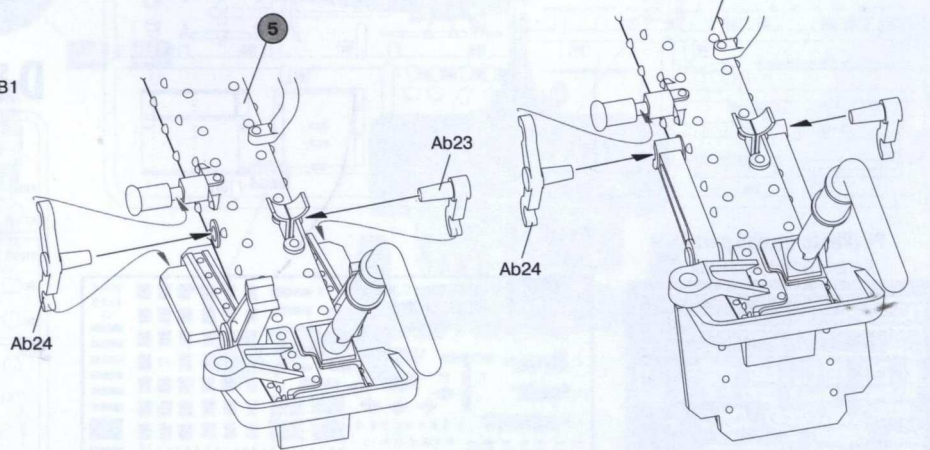
4



5

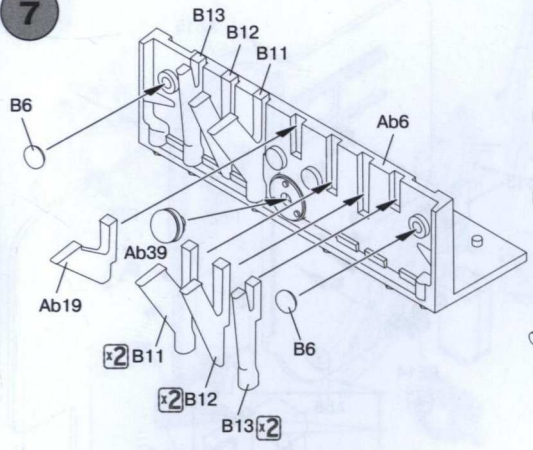


6

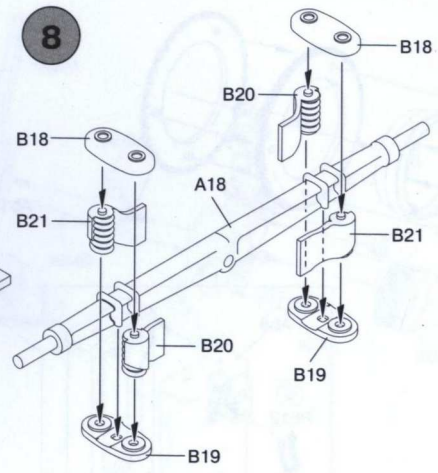


4

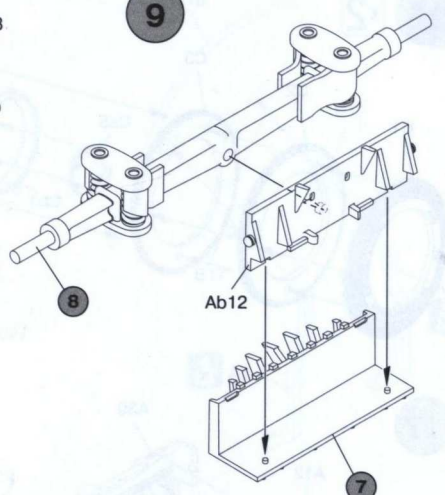
7



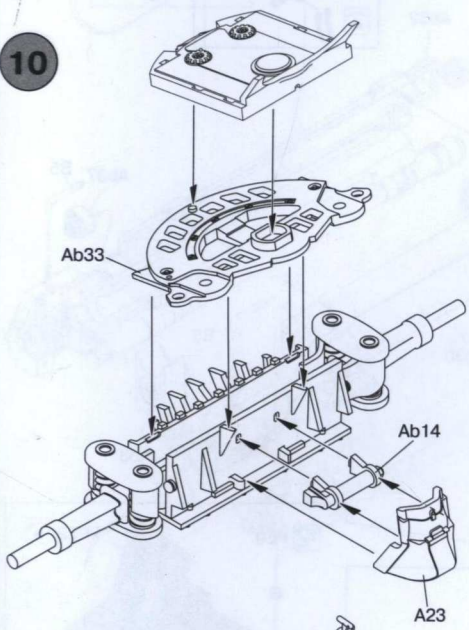
8



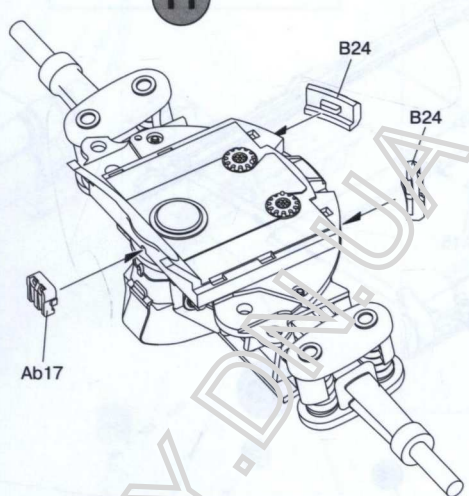
9



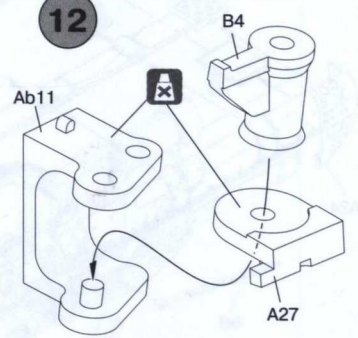
10



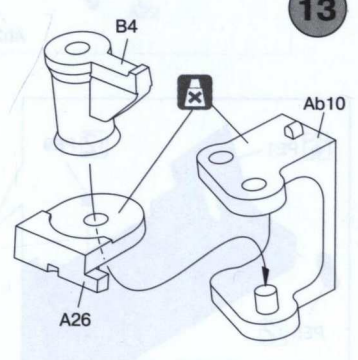
11



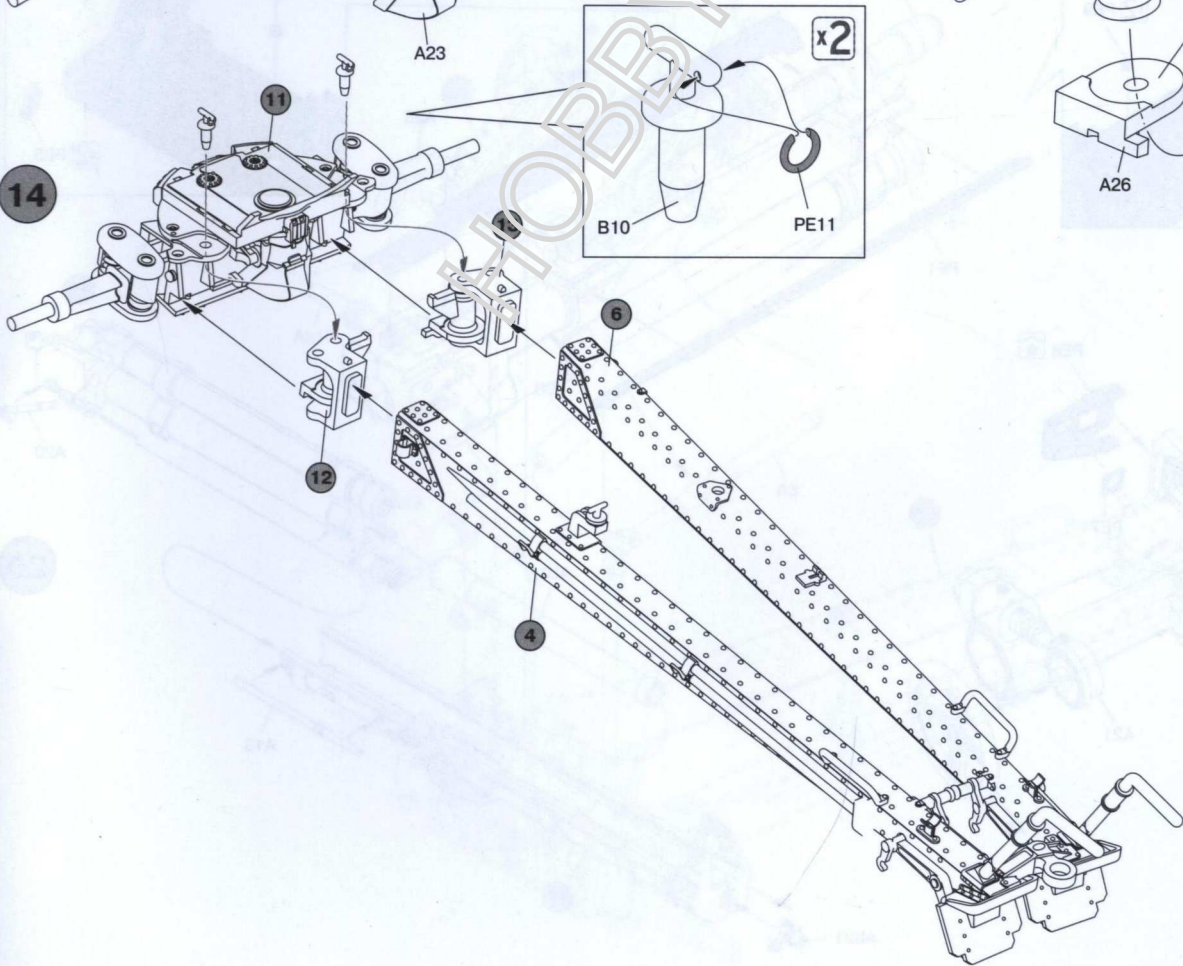
12



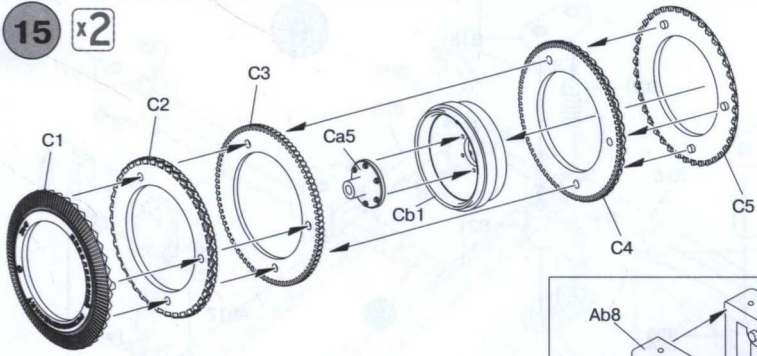
13



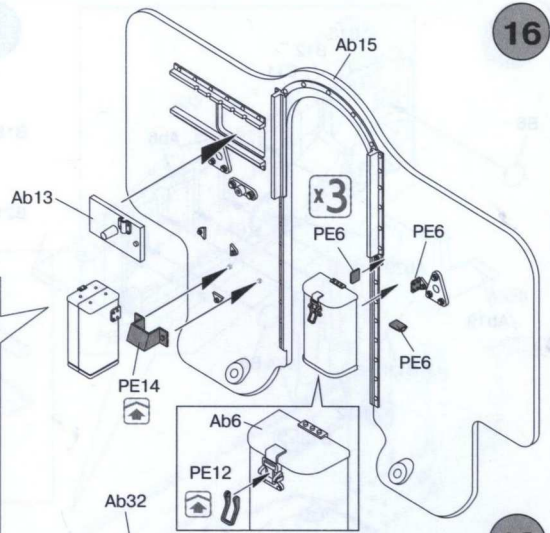
14



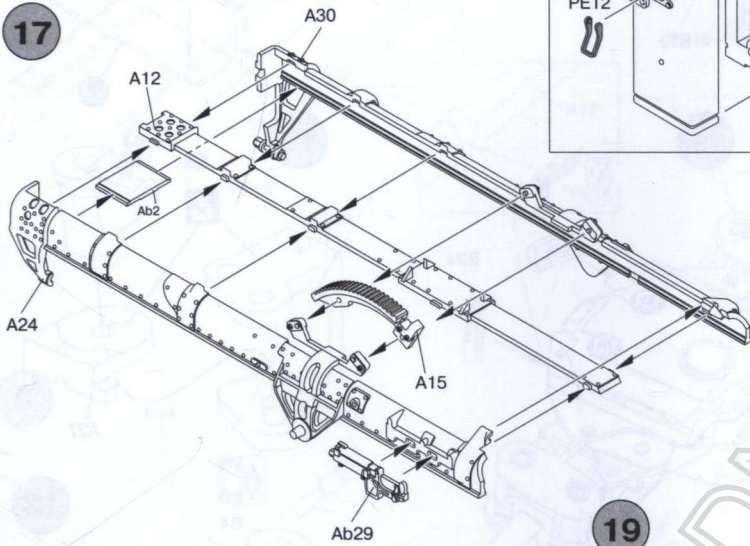
15 x2



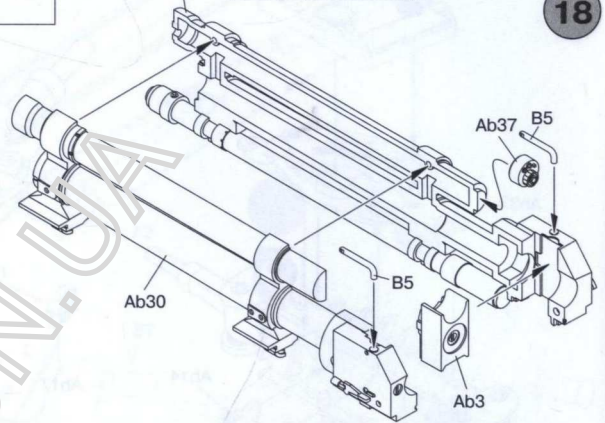
16



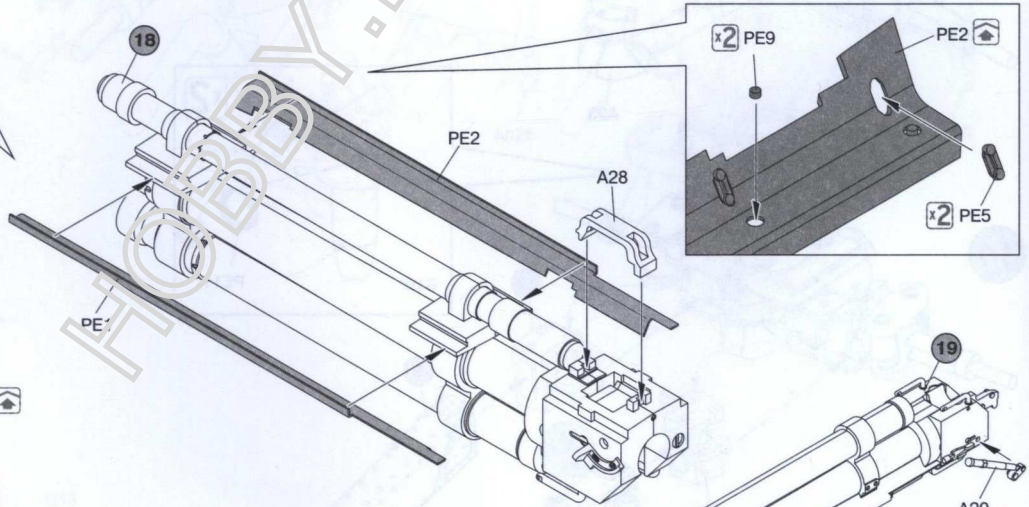
17



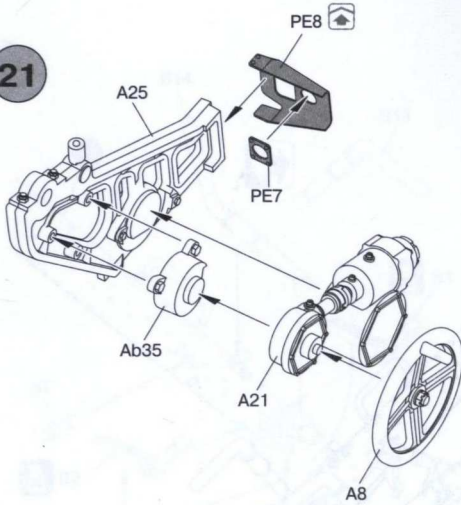
18



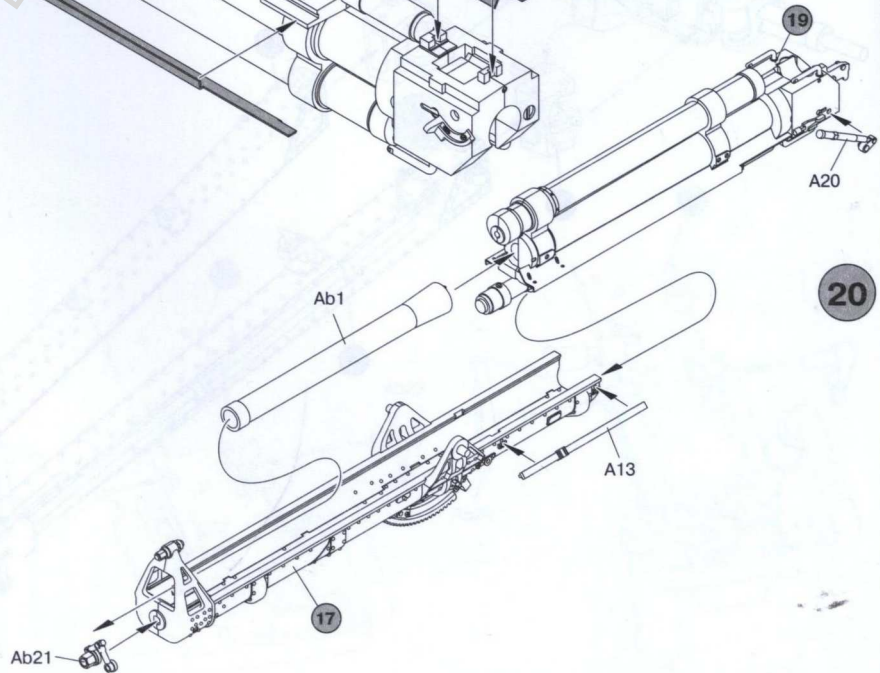
19



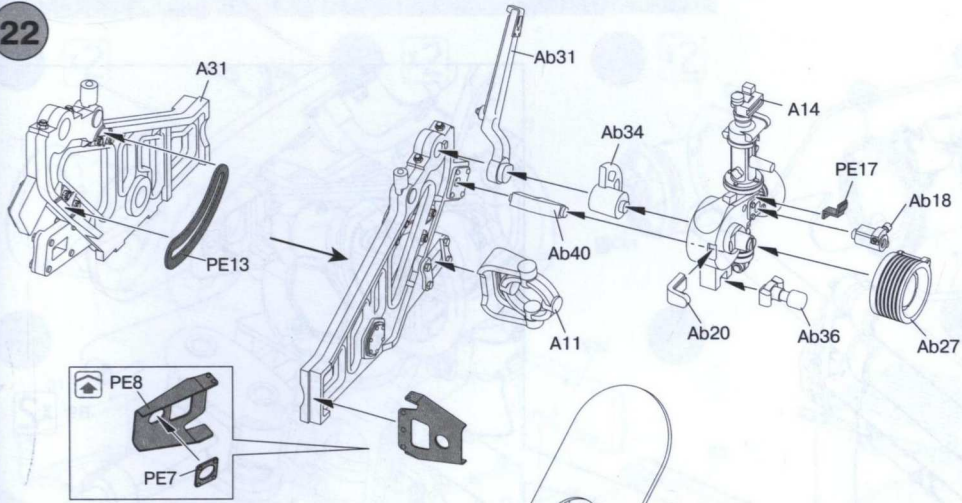
21



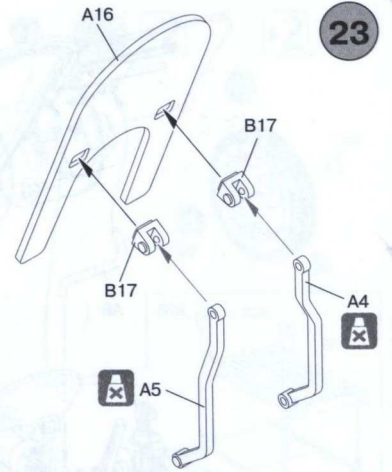
20



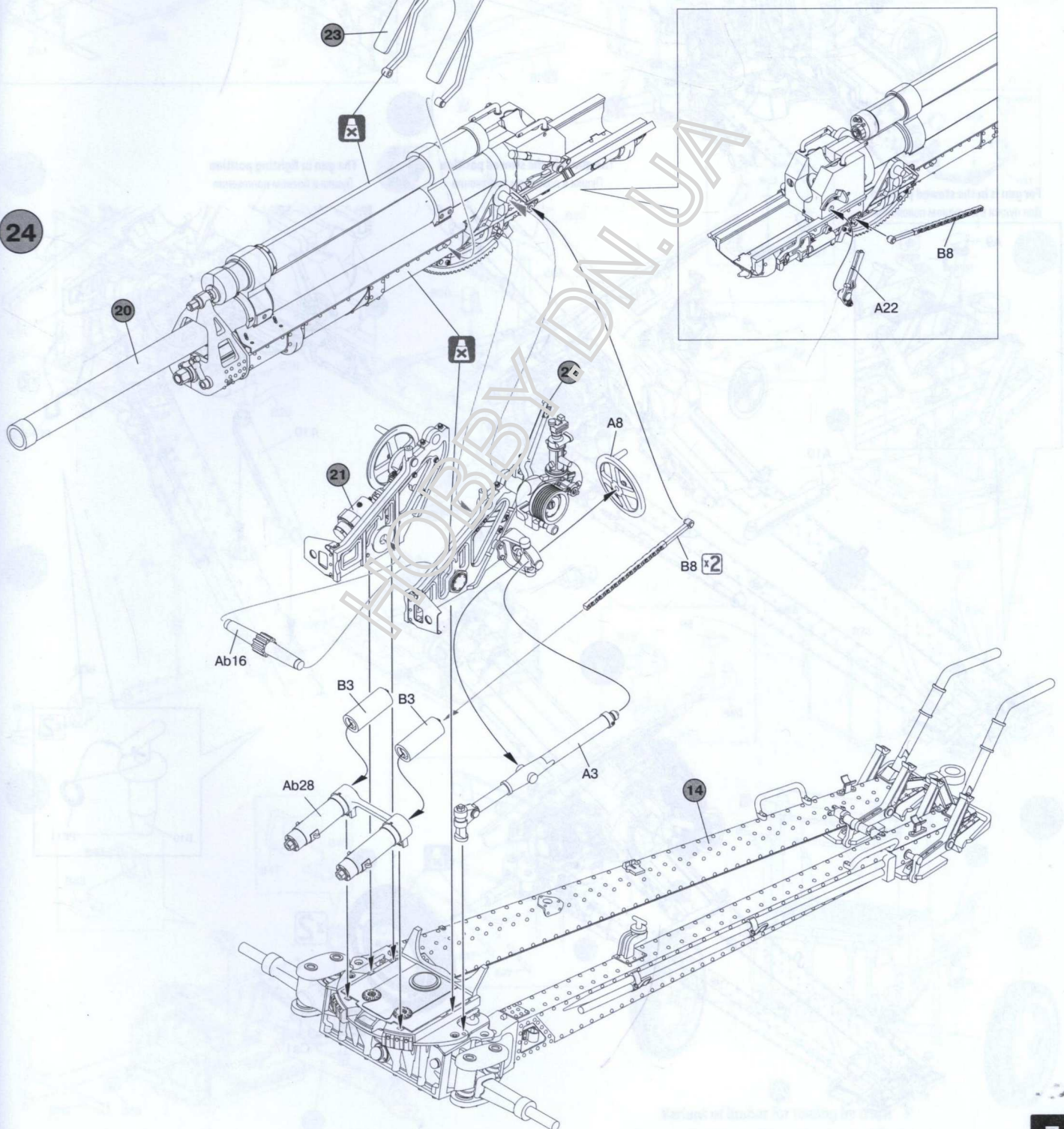
22

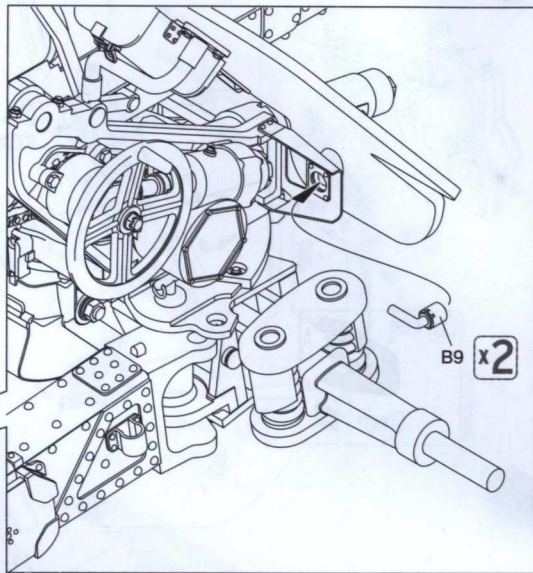
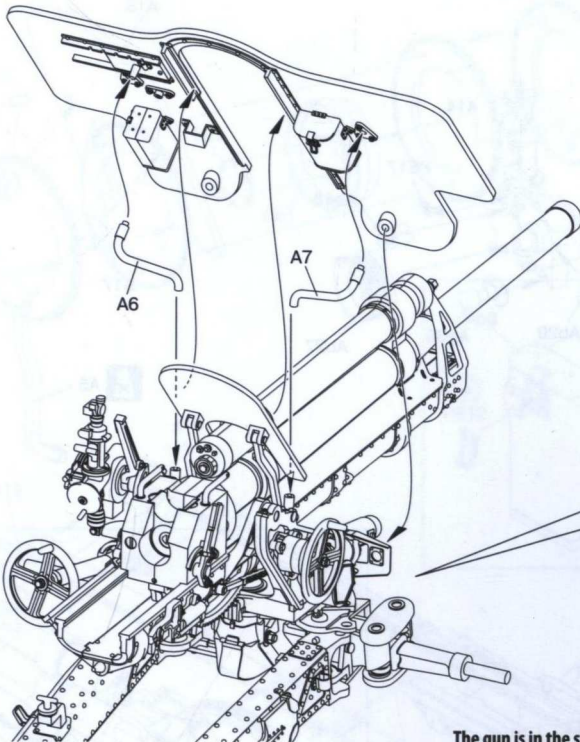


23



24



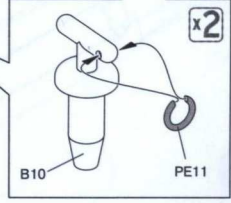
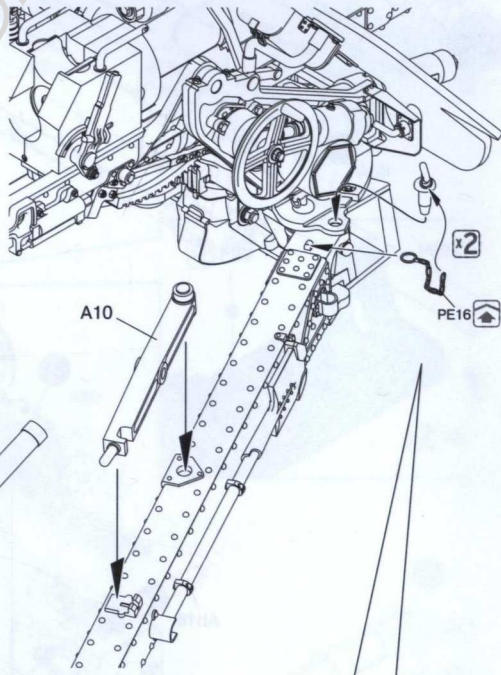
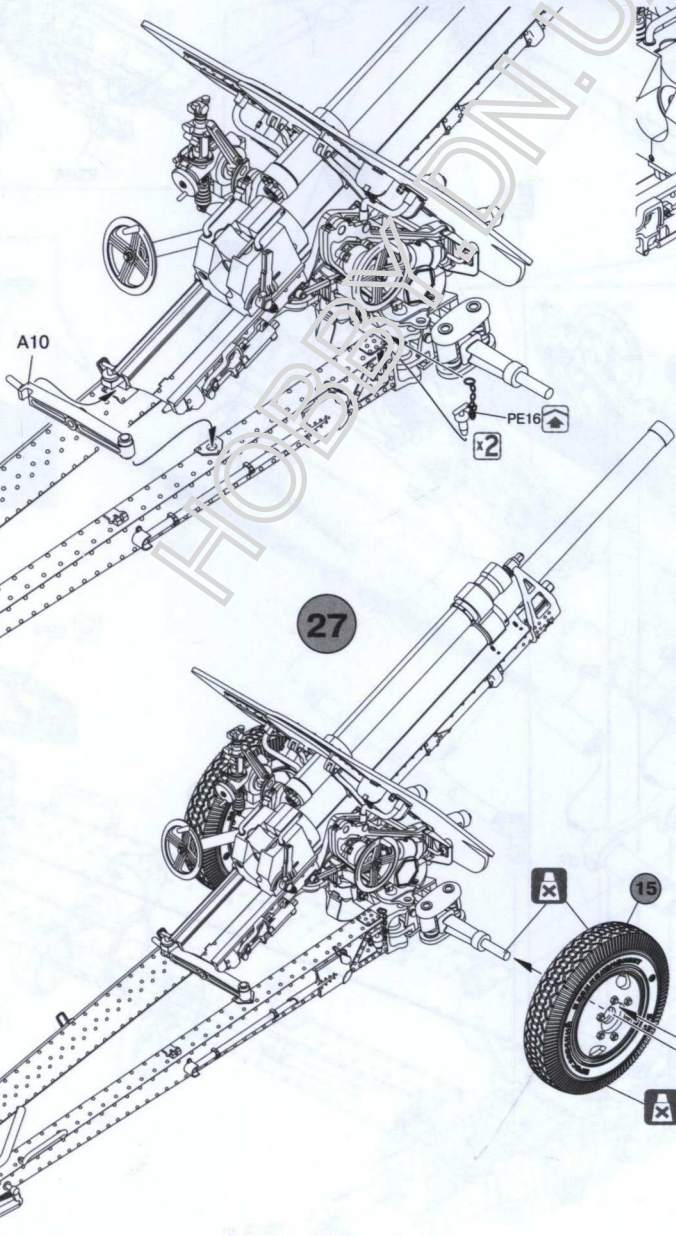
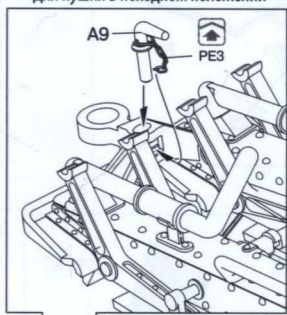


**For gun is in the stowed position**  
Для пушки в походном положении

**The gun is in the stowed position**  
Пушка в походном положении

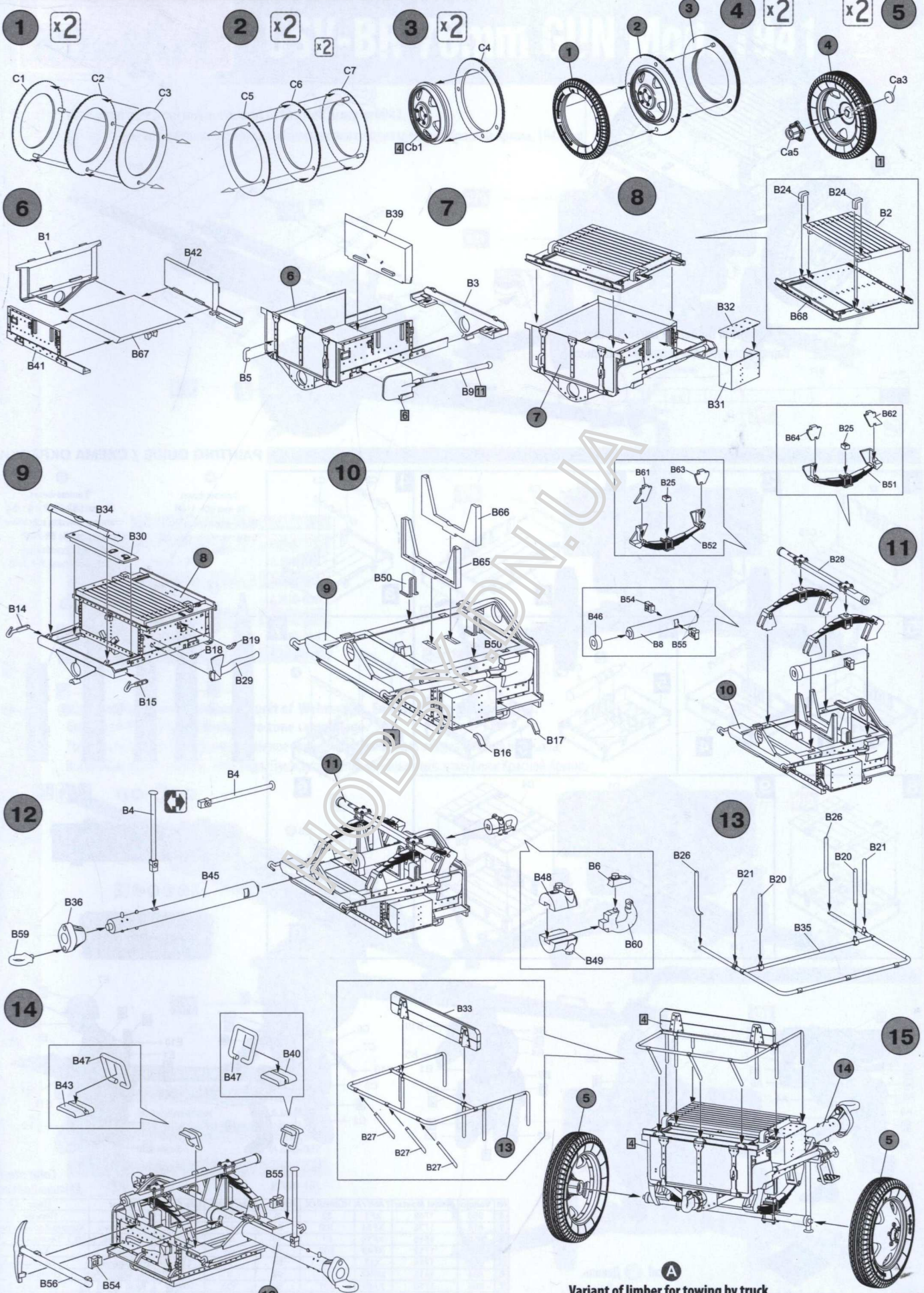


**The gun in fighting position**  
Пушка в боевом положении

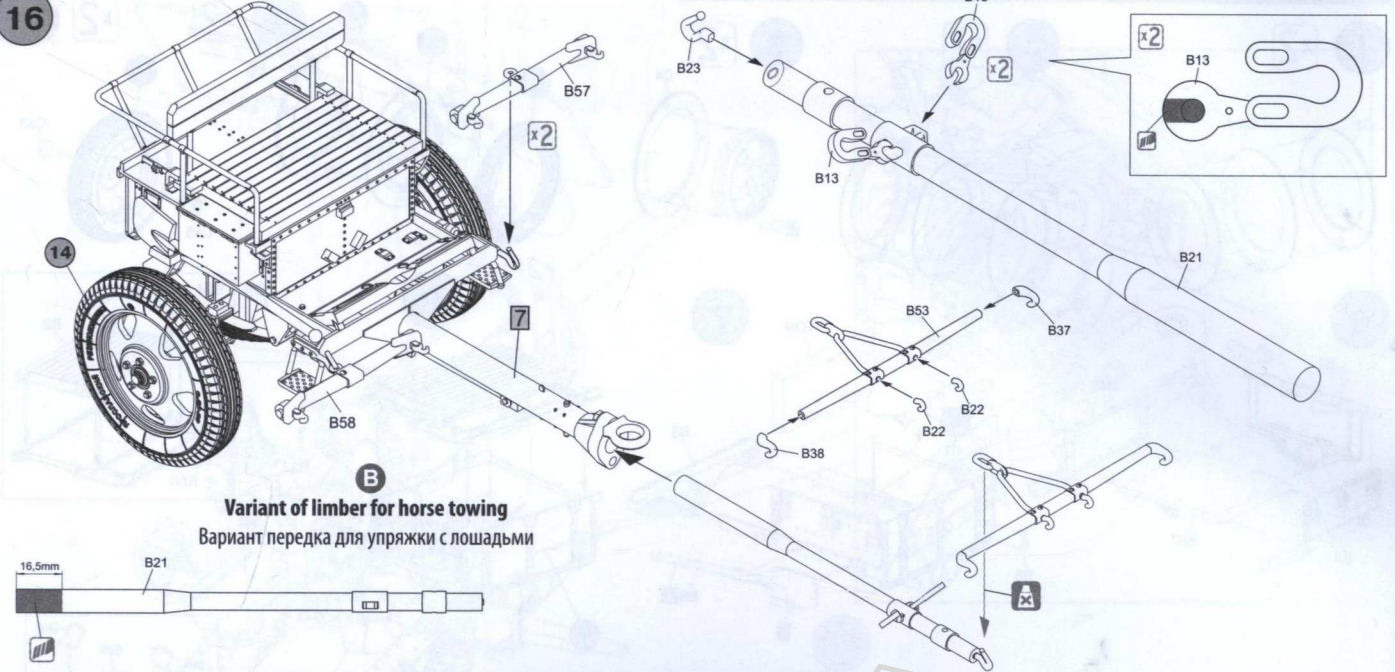




Assembling of Limber / Схема сборки артиллерийского передка



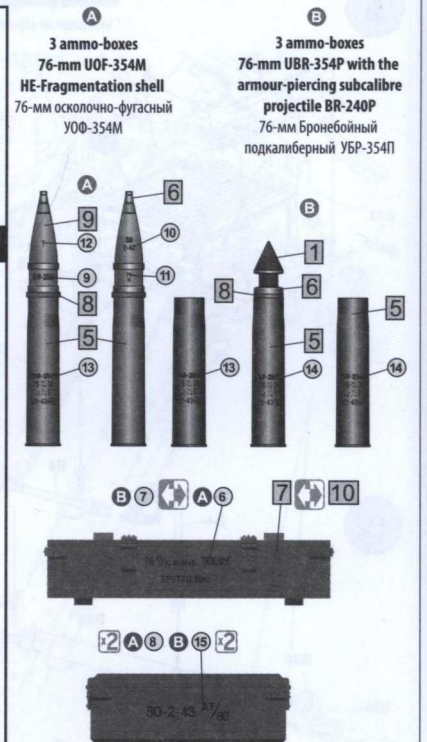
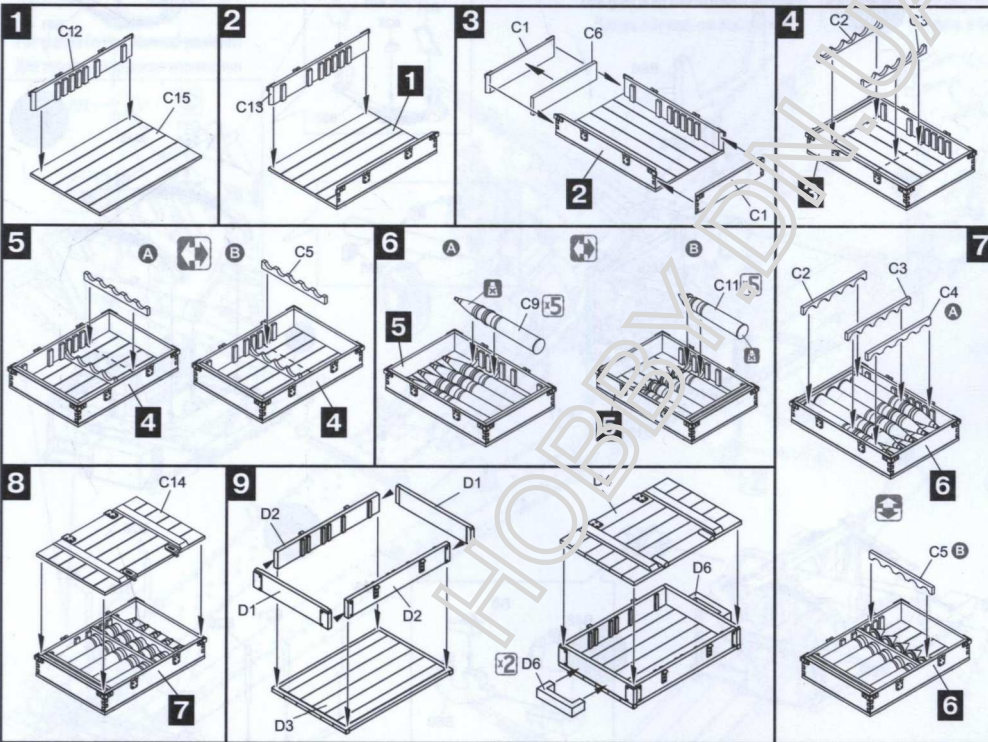
Variant of limber for towing by truck  
 Вариант передка для буксировки автомобилем



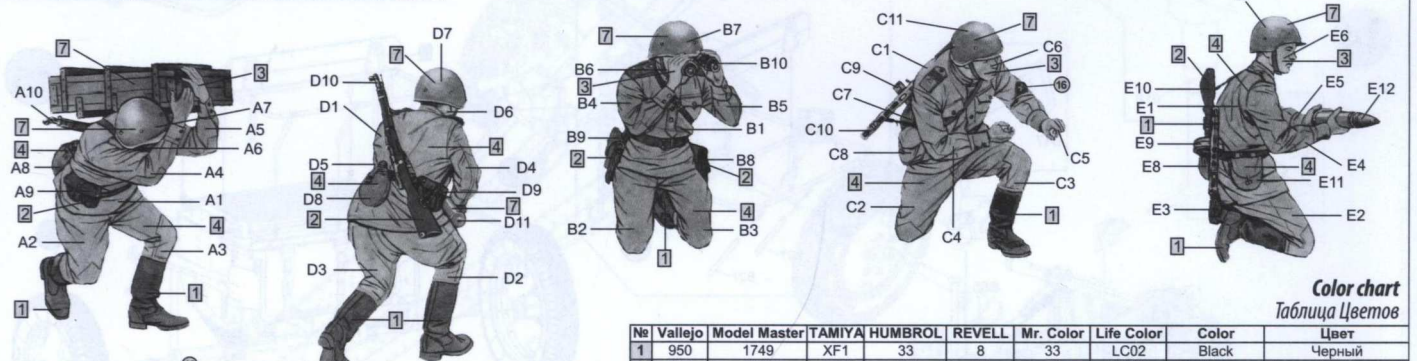
**Variant of limber for horse towing**  
**Вариант передка для упряжки с лошадьми**

**Assembling of ammo boxes / Схема сборки снарядных ящиков**

**PAINTING GUIDE / СХЕМА ОКРАСКИ**



**Assembling of figures / Сборка фигур**



**10** on the left hand  
на левую руку

Decal ● Деколь  
 Paint number ■ Номер краски

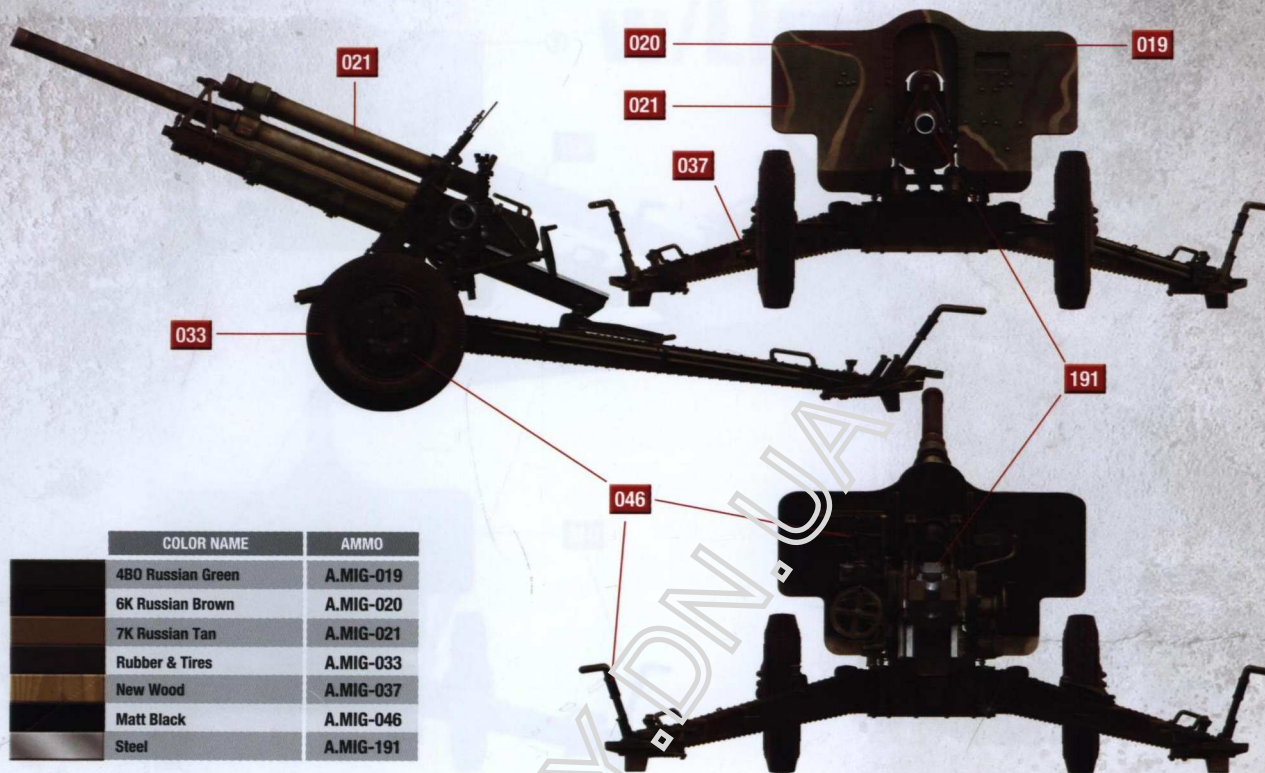
**Color chart**  
**Таблица Цветов**

No	Vallejo	Model Master	TAMIYA	HUMBROL	REVELL	Mr. Color	Life Color	Color	Цвет
1	950	1749	XF1	33	8	33	LC02	Black	Черный
2	818	1736	XF64	100	84	41	LC16	Red Brown	Красно-Коричневый
3	815	1516	XF15	61	35	51	LC41	Skintone	Телесный
4	882	1712	XF49	102	86	55	UA006	Khaki	Хаки
5	998	1744	X12	55	94	9	LC75	Bronze	Бронза
6	864	1415	MP47	11	99	8	LC24	Steel	Стальной
7	894	1710	XF67	101	64	136	UA411	Field Green	Зеленый
8	999	1721	XF66	156	78	60	LC78	Cooper	Медный
9	995	1750	XF22	32	77	32	UA022	Dark Grey	Темно-Серый
10	913	1735	XF60	84	88	43	UA137	Wood	Древесный

Divisional gun from unknown unit of the Red Army in 1942.

MiniART : 35129

Дивизионное артиллерийское орудие из неизвестного подразделения Красной Армии, 1942 год.

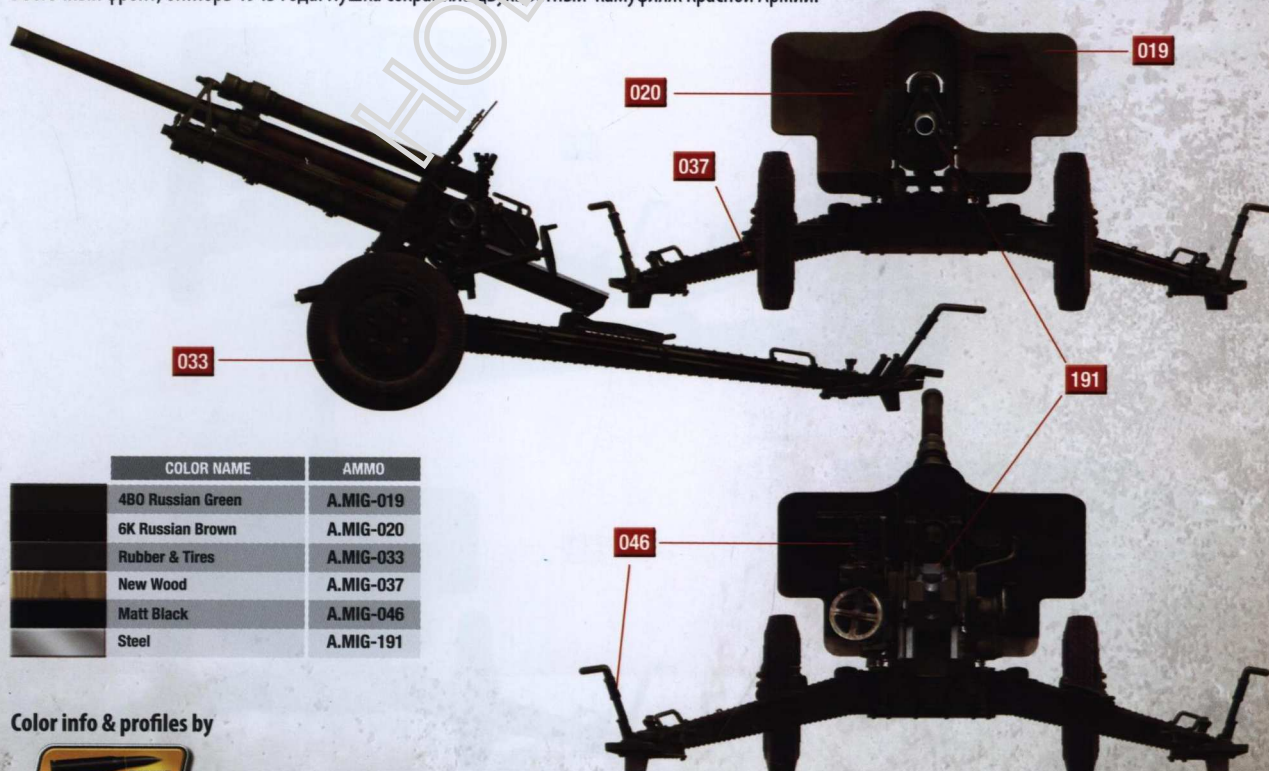


	COLOR NAME	AMMO
	4B0 Russian Green	A.MIG-019
	6K Russian Brown	A.MIG-020
	7K Russian Tan	A.MIG-021
	Rubber & Tires	A.MIG-033
	New Wood	A.MIG-037
	Matt Black	A.MIG-046
	Steel	A.MIG-191

Divisional gun used by unknown unit of Wehrmacht, Eastern Front, October 1943.

Gun was left in original Soviet two-tone camouflage

Трофейное дивизионное артиллерийское орудие из неизвестного подразделения Вермахта, Восточный фронт, октябрь 1943 года. Пушка сохранила двухцветный камуфляж Красной Армии.



	COLOR NAME	AMMO
	4B0 Russian Green	A.MIG-019
	6K Russian Brown	A.MIG-020
	Rubber & Tires	A.MIG-033
	New Wood	A.MIG-037
	Matt Black	A.MIG-046
	Steel	A.MIG-191

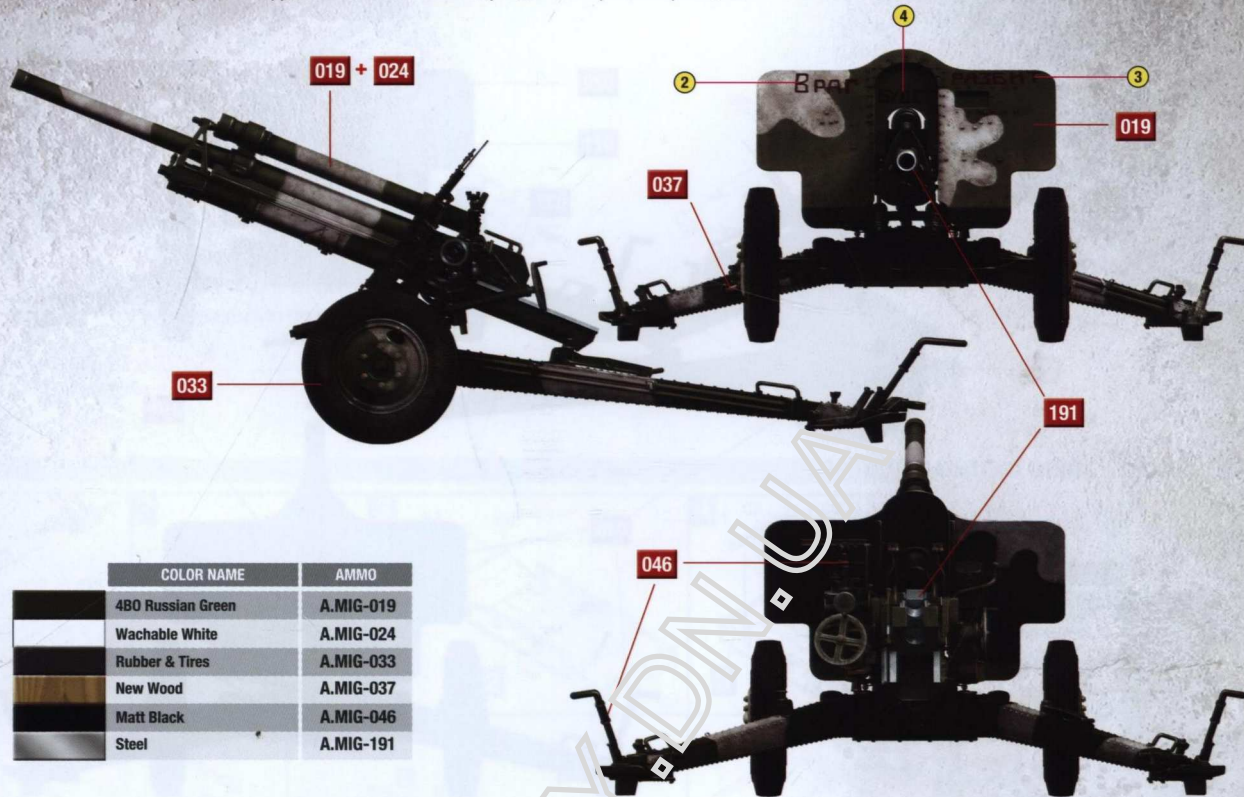
Color info & profiles by



Divisional gun from unknown unit of the Red Army. Winter 1943-1944.

MiniART : 35129

Дивизионное артиллерийское орудие из неизвестного подразделения Красной Армии, зима 1943-1944 г.г.



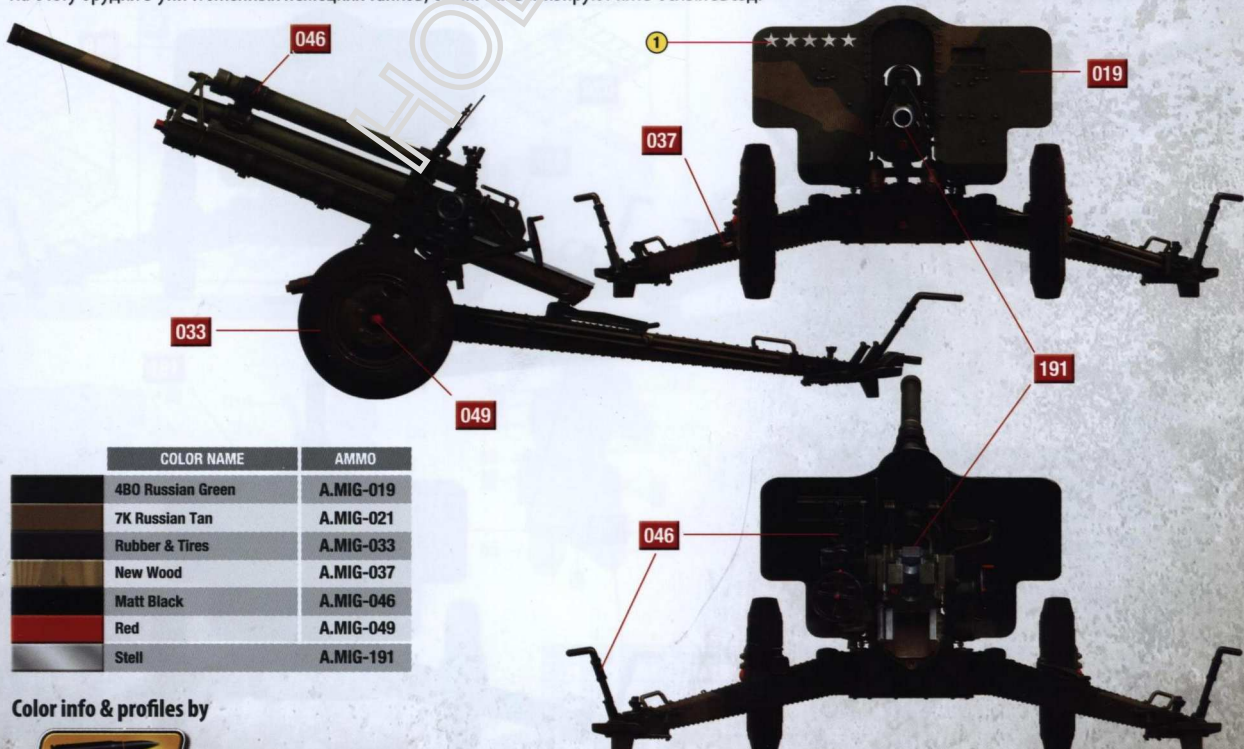
COLOR NAME	AMMO
	A.MIG-019
	A.MIG-024
	A.MIG-033
	A.MIG-037
	A.MIG-046
	A.MIG-191

Divisional gun from the 889th Artillery Regiment, 387th Infantry Division, 2nd Ukrainian Front, May 1945.

Gun shield is decorated with 5 victory marks (destroyed German tanks).

Артиллерийское орудие из состава 889-го артополка 387-го стрелковой дивизии 2-го Украинского фронта, май 1945 года.

На счету орудия 5 уничтоженных немецких танков, о чем символизируют пять белых звезд.



COLOR NAME	AMMO
	A.MIG-019
	A.MIG-021
	A.MIG-033
	A.MIG-037
	A.MIG-046
	A.MIG-049
	A.MIG-191

Color info & profiles by

