

WW II MILITARY MINIATURES SERIES

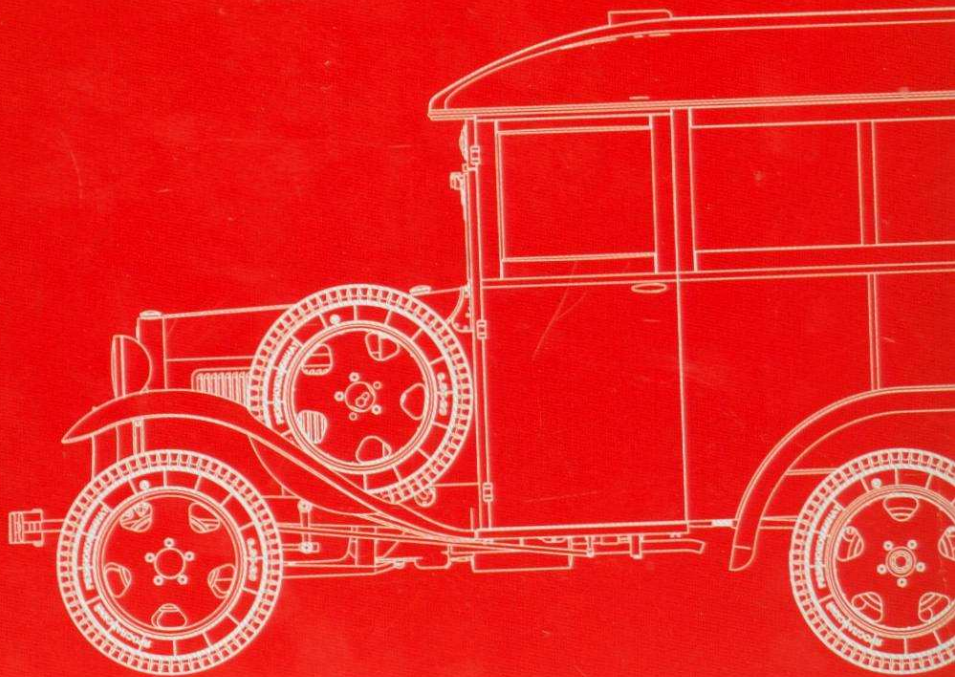
# GAZ-05-194 AMBULANCE

35164



## GENERAL INSTRUCTION

- HIGHLY DETAILED MODEL
- TOTAL DETAILS 414
- 388 PLASTIC PARTS
- 8 PHOTOETCHED PARTS
- 18 CLEAR PLASTIC PARTS
- DECALS SHEET FOR 4 OPTIONS
- FULL-COLOUR INSTRUCTION
- 4 VARIANTS OF PAINTING
- FULLY DETAILED ENGINE COMPARTMENT AND CHASSIS
- UP-TO-DATE TECHNOLOGY USING SLIDING MOULDS



**ATTENTION**

Ne pas utiliser de colle ou de peinture a proximite d'une flamme nue, et aerier la piece de temps en temps. Pour retirer les pieces hors du cadre, utiliser des ciseaux speciaux pour maquette le plastique en excès avec un cutter ou une lime. Voir la fin de cette colonne pour la signification des symboles

**ZUR BEACHTUNG**

Kleber und Farbe nicht nahe von offenem Feuer verwenden und das Fenster von Zeit zu Zeit zur Belüftung öffnen. Zum Abschneiden der Teile vom Verbundstück eine Modellerschere verwenden und die überstehenden Plastikteile mit einem Messer oder einer Feile beseitigen. Die Bedeutung der Symbols finden Sie unten in dieser

**УВАГА**

Під час вкористування клею та фарби, всі роботи проводити у провітрюваному приміщенні подалі від джерела вогню. Деталі відокремлювати від літників ножем або іншим ріжучим інструментом. Зчищати обрив і місця зрізу за допомогою надфіля та наждакового паперу. Складення моделей проводити згідно схеми складання. Для зручності складання кожна деталь відзначена номером.

**ATTENZIONE**

Non usare colla a vernice vicino a fiamme esposte, e aprire le finestre di tanto in tanto per cambiare l'aria. Quando si staccano parti del carrello, usare forbici da modellismo e eliminare la plastica in eccesso con un coltello o una lima. Vedere in fondo a questa colonna per il signifi

**ВНИМАНИЕ**

При использовании клея и красок, все работы производить в проветриваемом помещении вдали от источников огня. Детали отделять от литников ножом или другим режущим инструментом. Зачищать обрыв и места среза при помощи надфиля и наждачной бумаги. Сборку моделей производить согласно схеме сборки. Для удобства сборки каждая деталь обозначена номером.

**CAUTION**

When you use glue or paint, do not use near open flame, and use in well ventilated room. When you take parts off from the runner frame, use a modeling scissors and trim excess plastic with a cutter or a file. See the bottom of this column for the meaning of symbols.



MAKE 2pcs  
2 TEILE FERTIGEN  
EFFECTUER 2 PIECES  
FARE DUE PEZZI  
TEE 2 KPL  
GOR 2 ST  
ПОВТОРИТЬ ДВА РАЗА  
КЛІЮЄТЬСЯ РАЗІВ



DO NOT CEMENT  
NICHT KLEBEN  
NE PAS COLLER  
NON INCOLLARE  
EILIMAAJ  
LIMMAEJ  
НЕ ИСПОЛЬЗОВАТЬ КЛЕЙ  
НЕ КЛЕЙТИ



OPTIONAL  
NACH BELIEBEN  
FACULTATIF  
FACOLTATIVO  
VALINNANVARAINEN  
VALBAR  
ВАРИАНТИ  
ВАРИАНТИ



OPEN HOLE  
OFFNEN  
FAIRE UN TROU  
FORO APERTO  
AVAA REIKÄ  
ÖPPNÄ HALET  
СДЕЛАТЬ ОТВЕРСТИЕ  
ЗРОБИТИ ОТВІР



REMOVE  
ENTFERNEN  
RETIRER  
SEPARARE  
POISTA  
AVLÄGNSA  
ОТРЕЗАТЬ  
ВІДРІЗАТИ



BEND  
BITTE BIEGEN  
PLIER S'IL VOUS PLAÏT  
PIEGARE  
TÄTÄ  
ВОСКА  
ВИГНУТЬ  
ВИГНУТИ



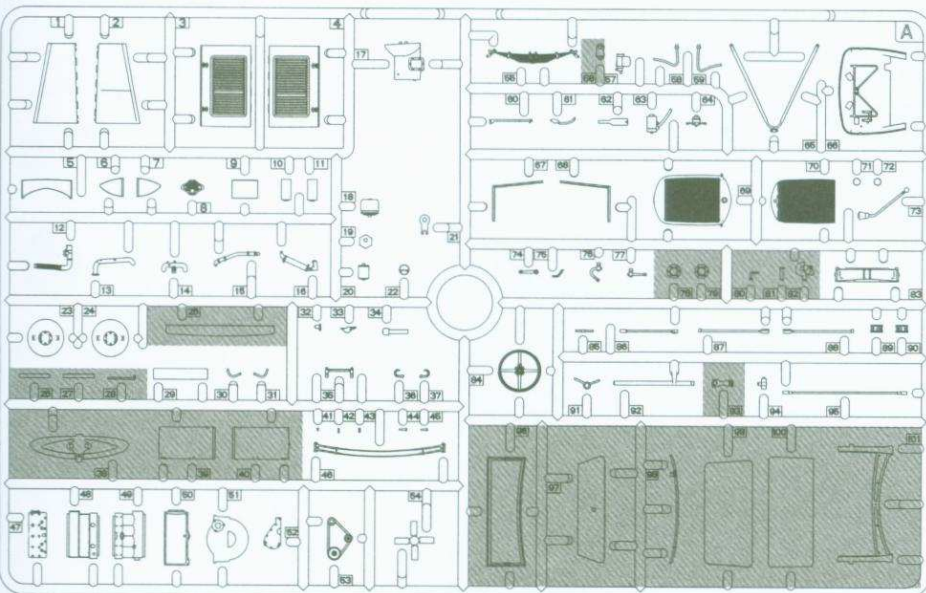
SCRATCHBUILD  
AM MEISTEN ZU MACHEN  
FAIRE LE PLUS  
RENDITI  
TEE ITSE  
GOR DIG SJÄLV  
СДЕЛАТЬ САМОМУ  
ЗРОБИТИ САМОМУ



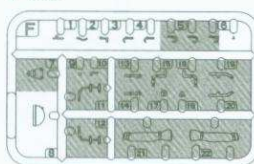
PARTS NOT FOR USE  
TELLE WERDEN NICHT VERWENDT  
N'EST PAS UTILISÉ  
PARTI NON PER L'USO  
OSU KÄYTÄ  
INTE FOR ANVÄNDNING  
НЕ ИСПОЛЬЗУЕТСЯ  
НЕ ВИКОРИСТОВУЄТЬСЯ

**INSTRUCTION/ИНСТРУКЦИЯ**

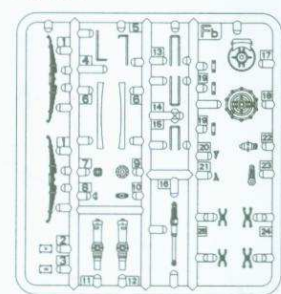
**A**



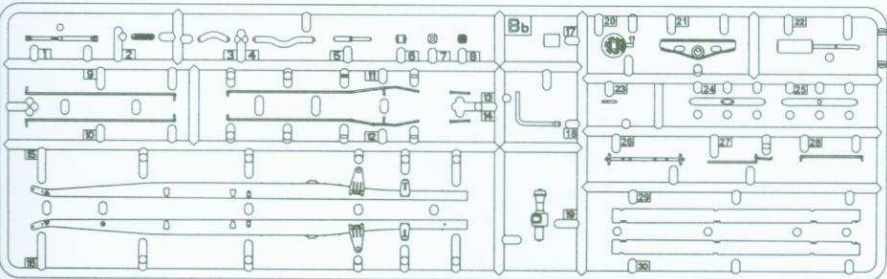
**F x2**



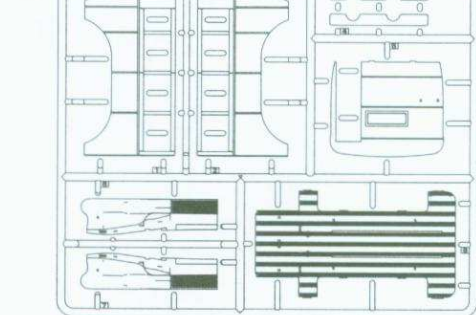
**Fb x2**



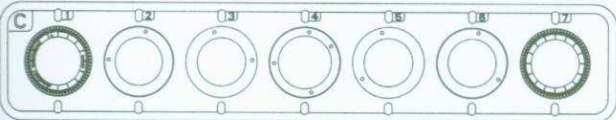
**Bb**



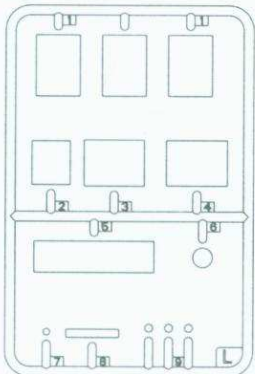
**G**



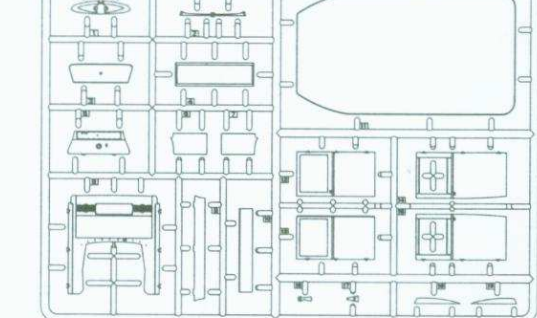
**Cx12**



**Lx2**



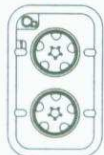
**H**



**Ca**



**Cb x3**



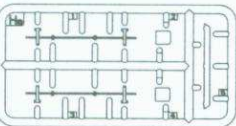
**Cc x4**



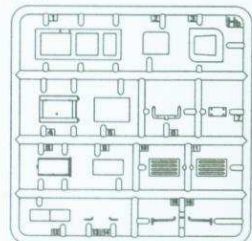
**Cd x2**



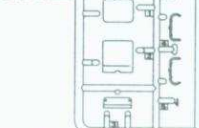
**Ha**



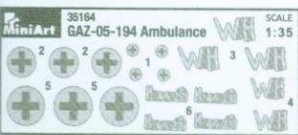
**Hb**



**Jb x2**

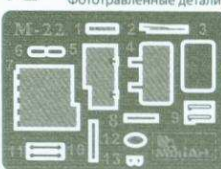


**Decal/Деколь**

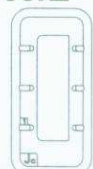


**PE**

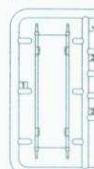
Photo Etched parts  
Фототравленные детали



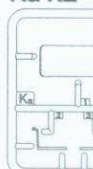
**Jc x2**



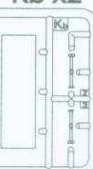
**Je**



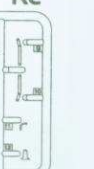
**Ka x2**

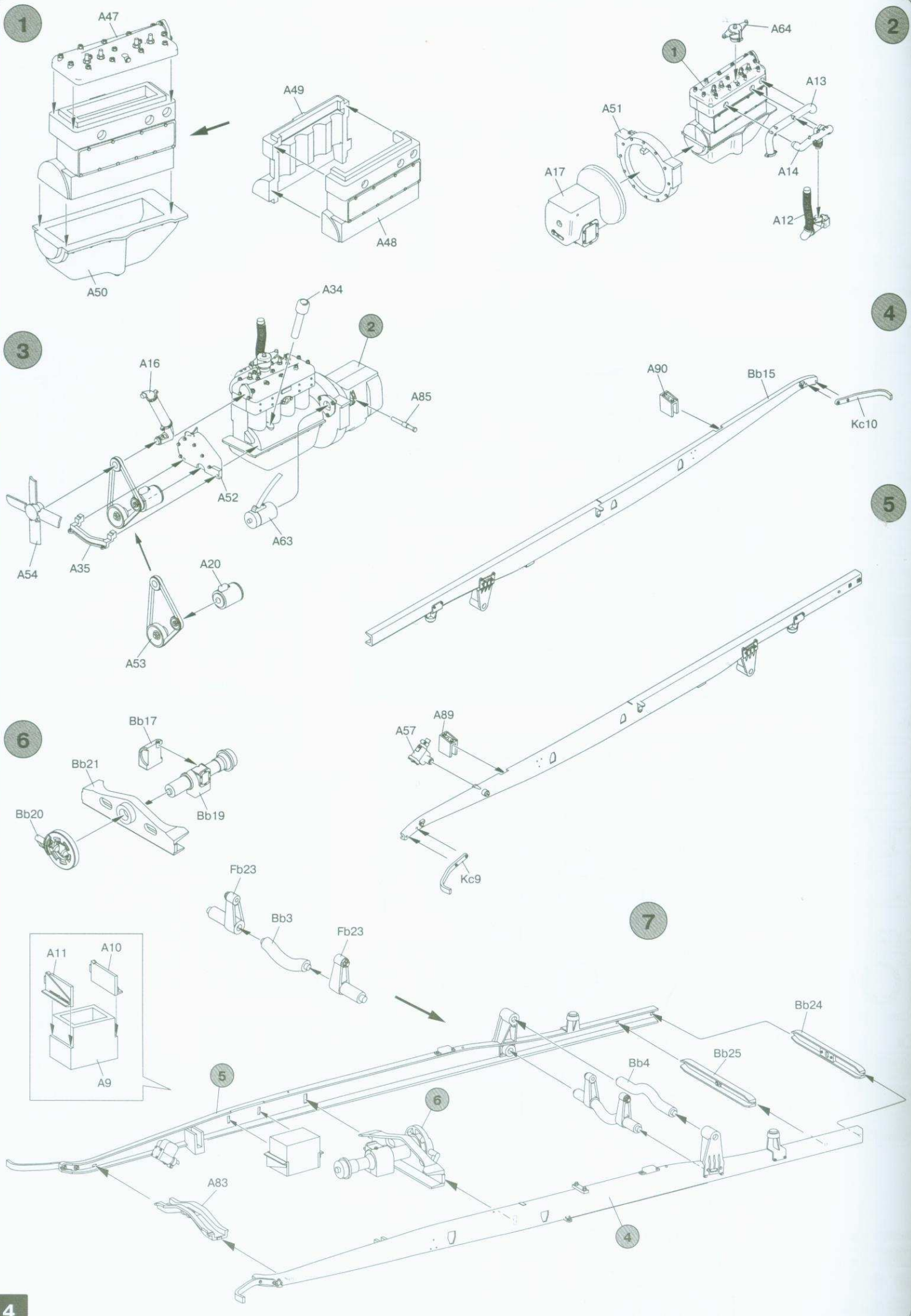


**Kb x2**

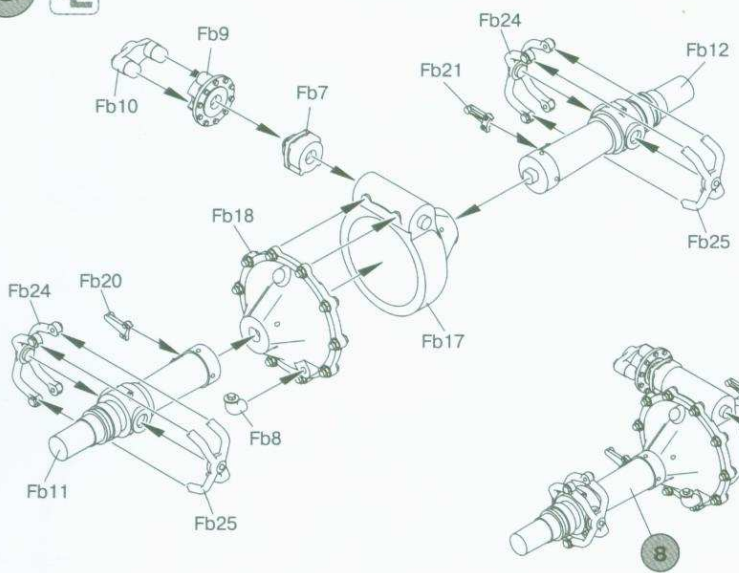


**Kc**

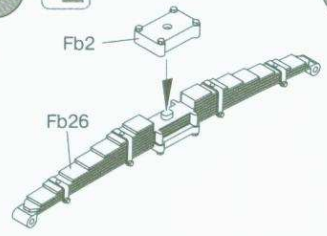




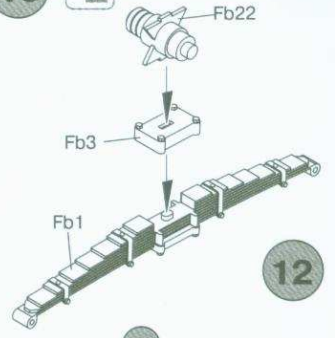
8 x2



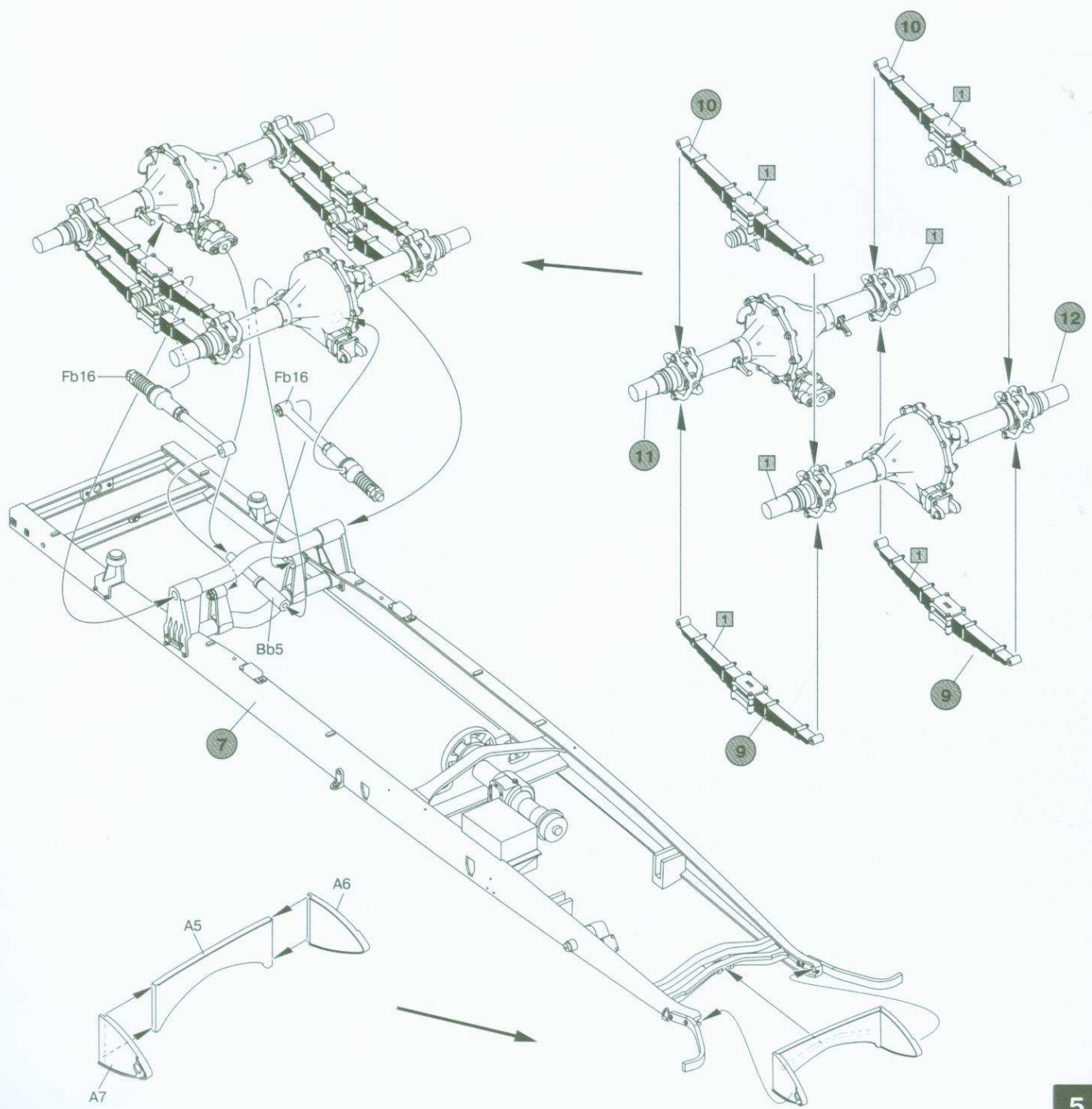
9 x2



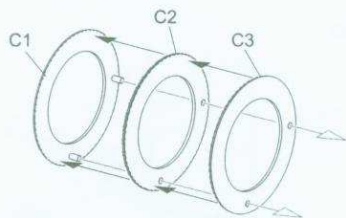
10 x2



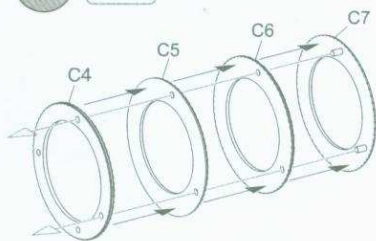
13



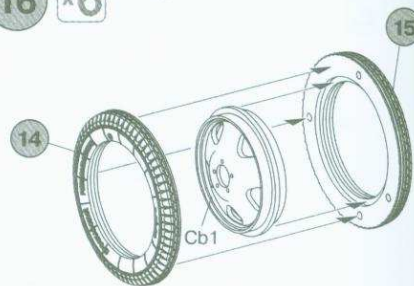
14 x12



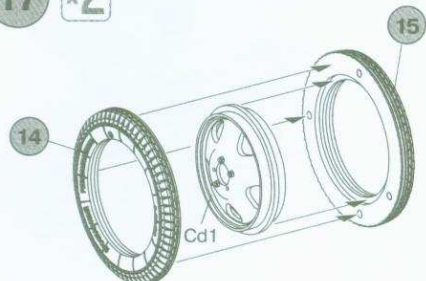
15 x12



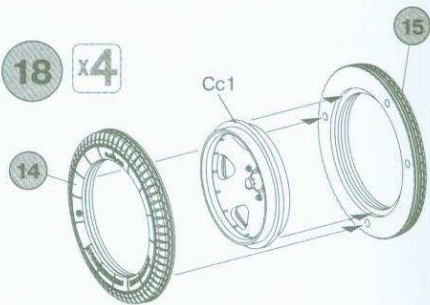
16 x6



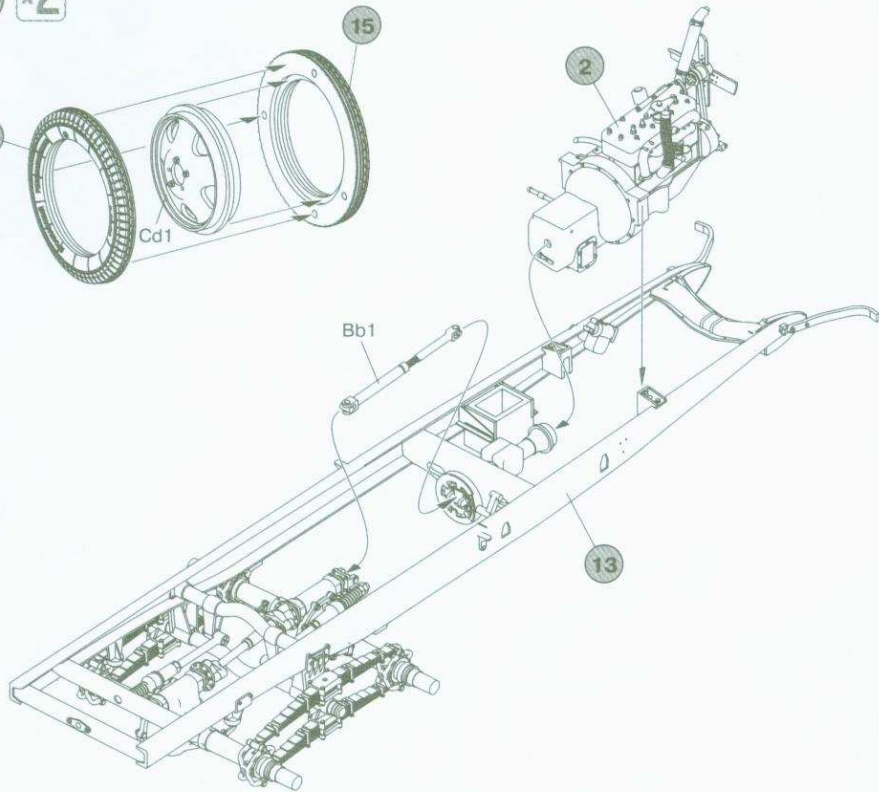
17 x2



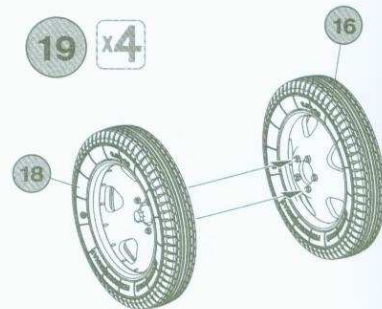
18 x4



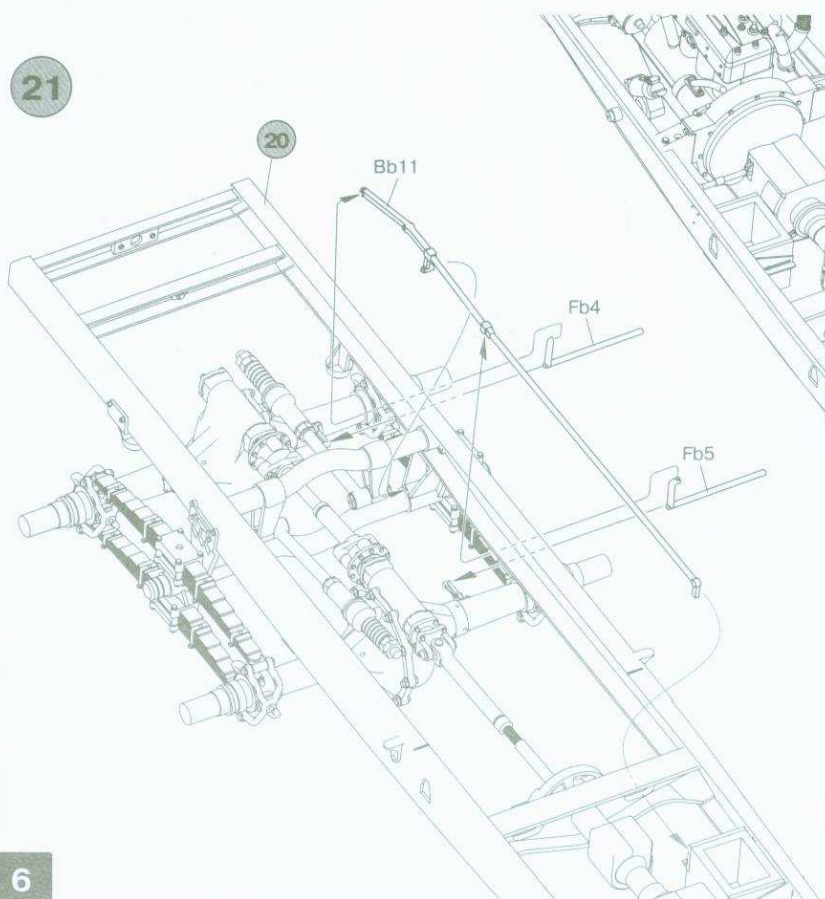
20



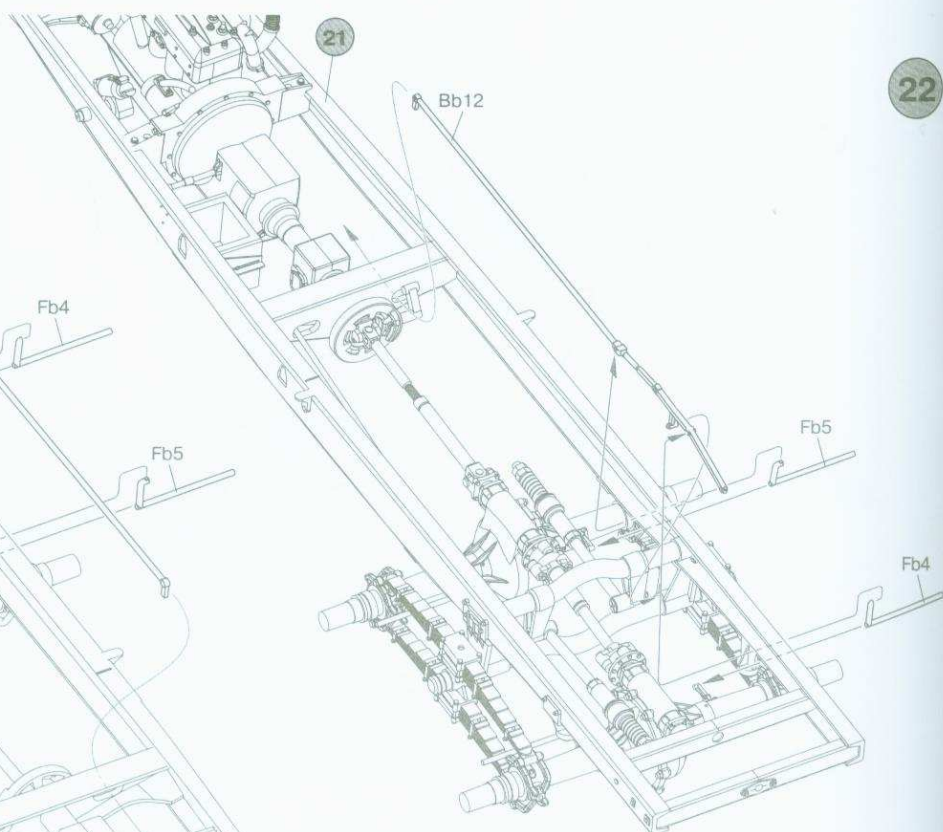
19 x4



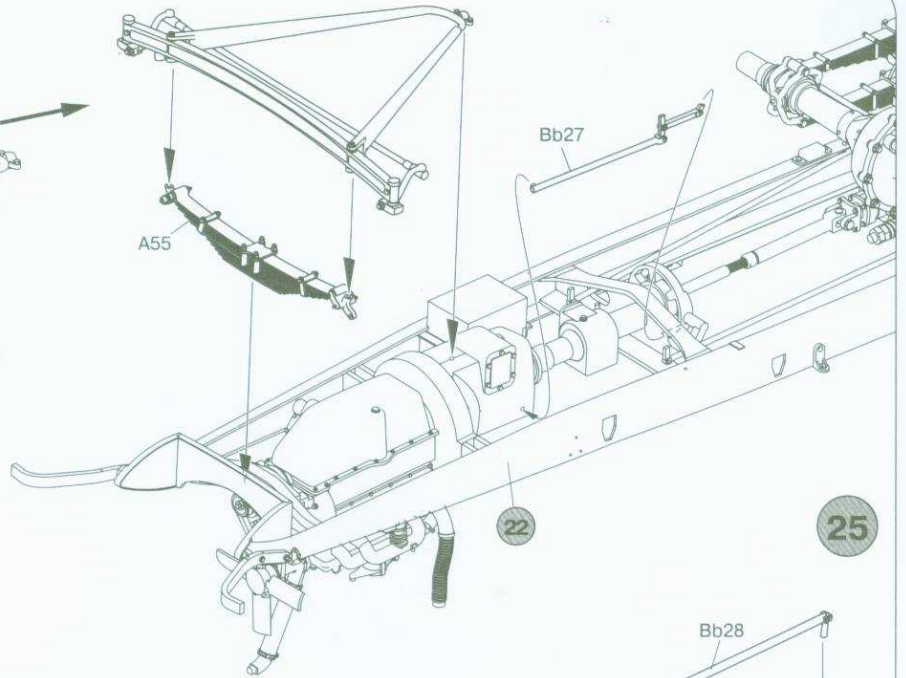
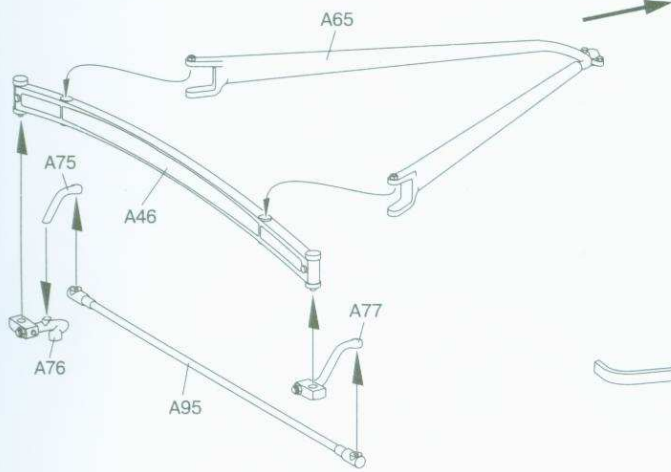
21



22

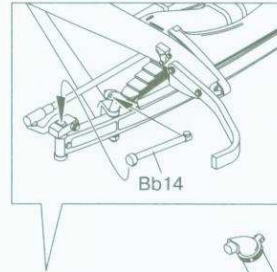
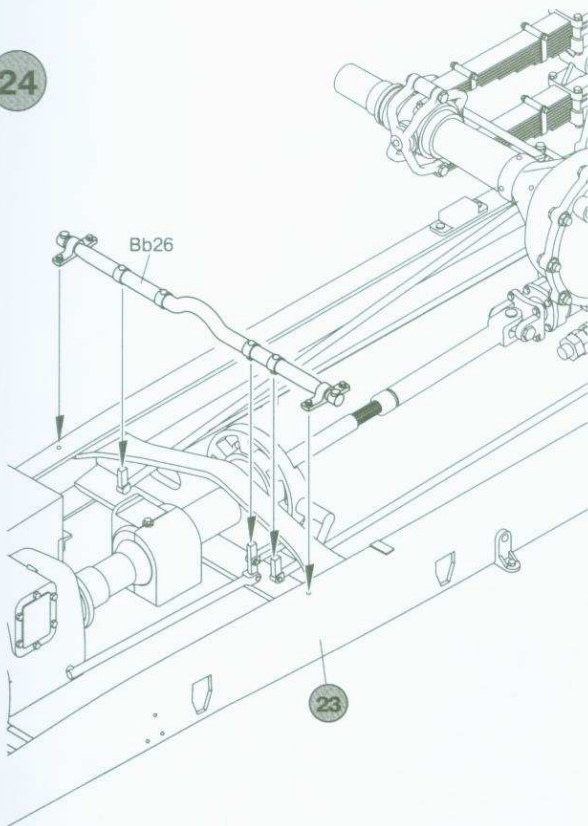


23

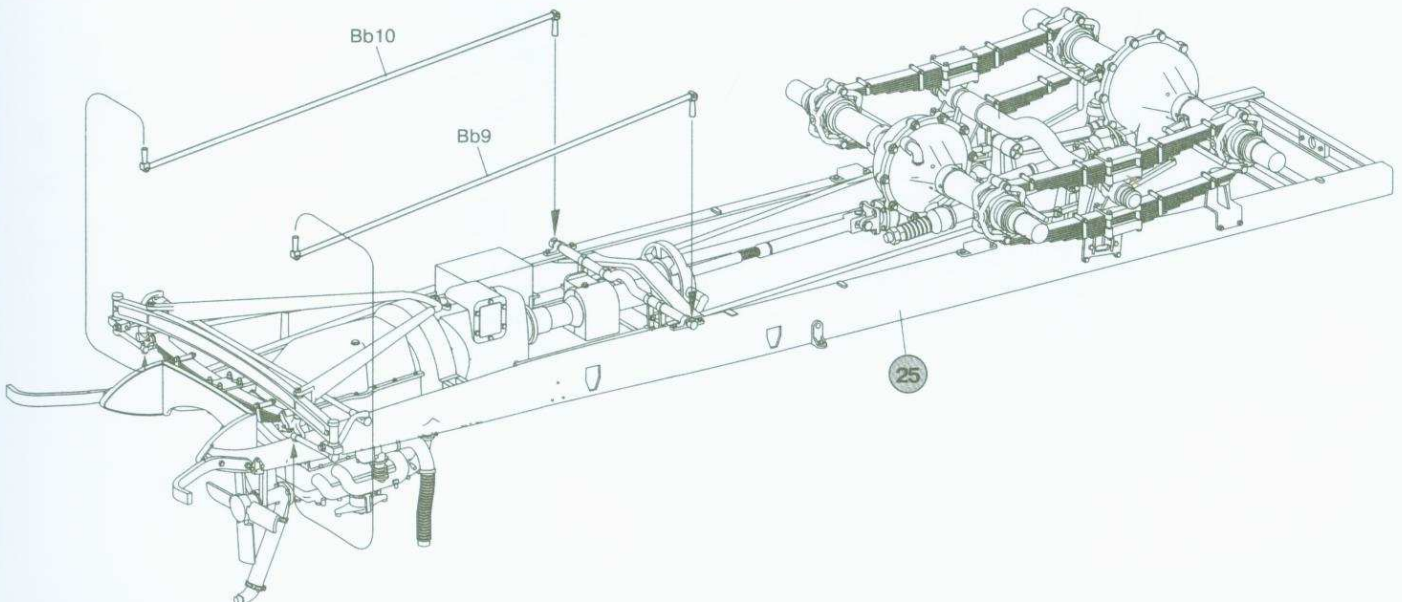
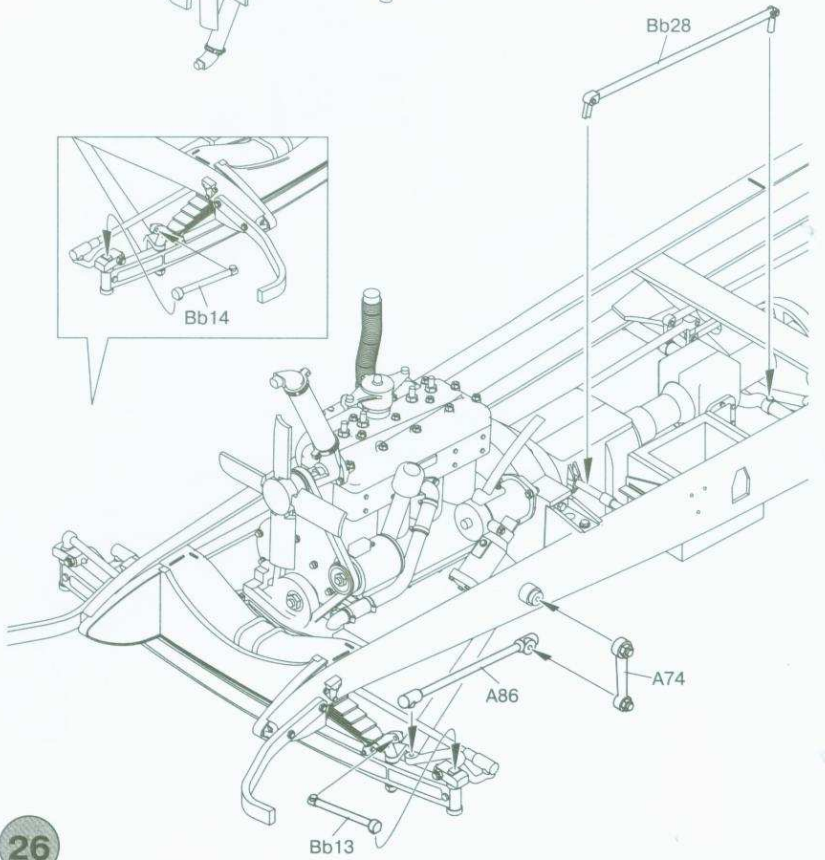


25

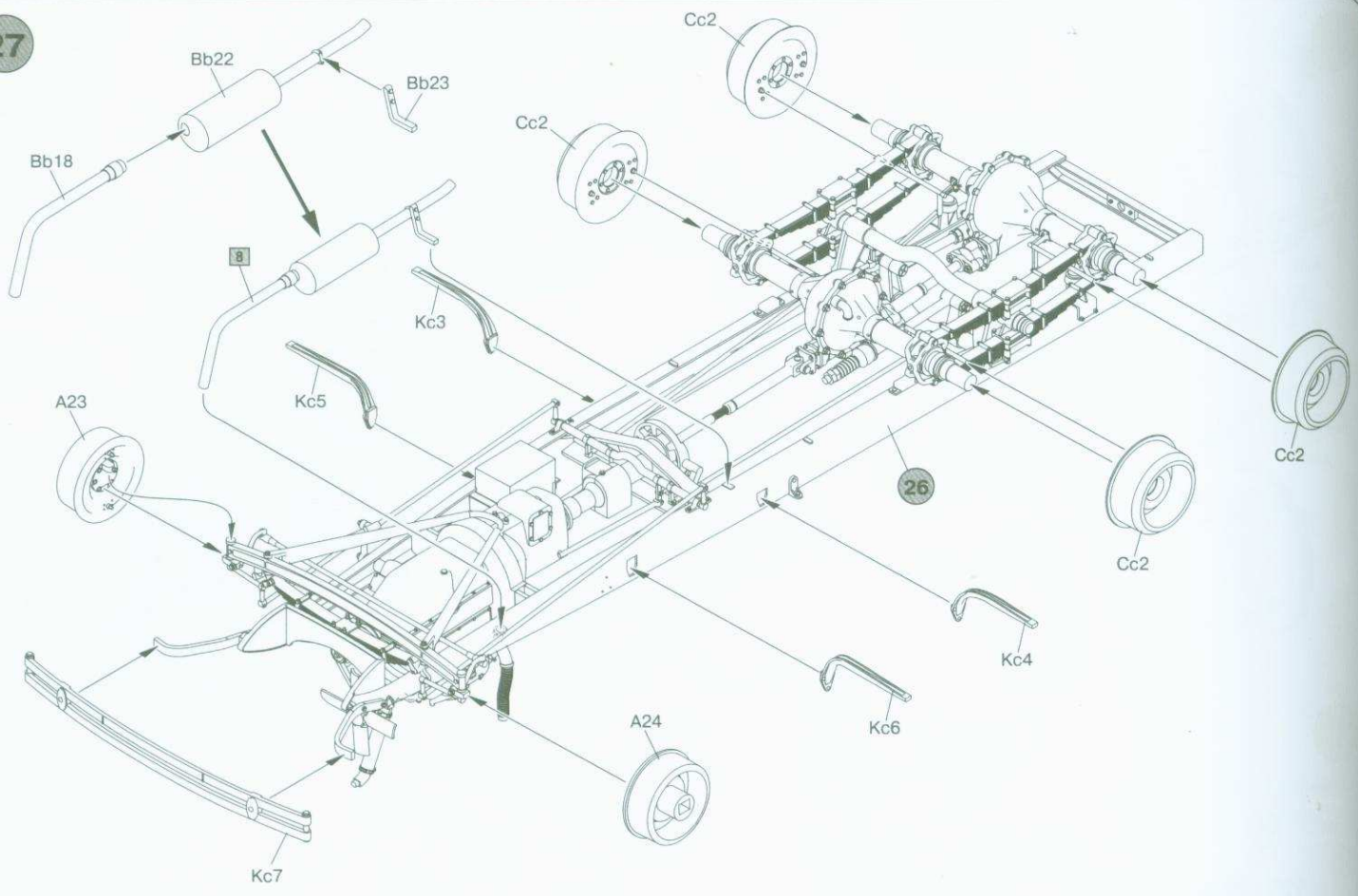
24



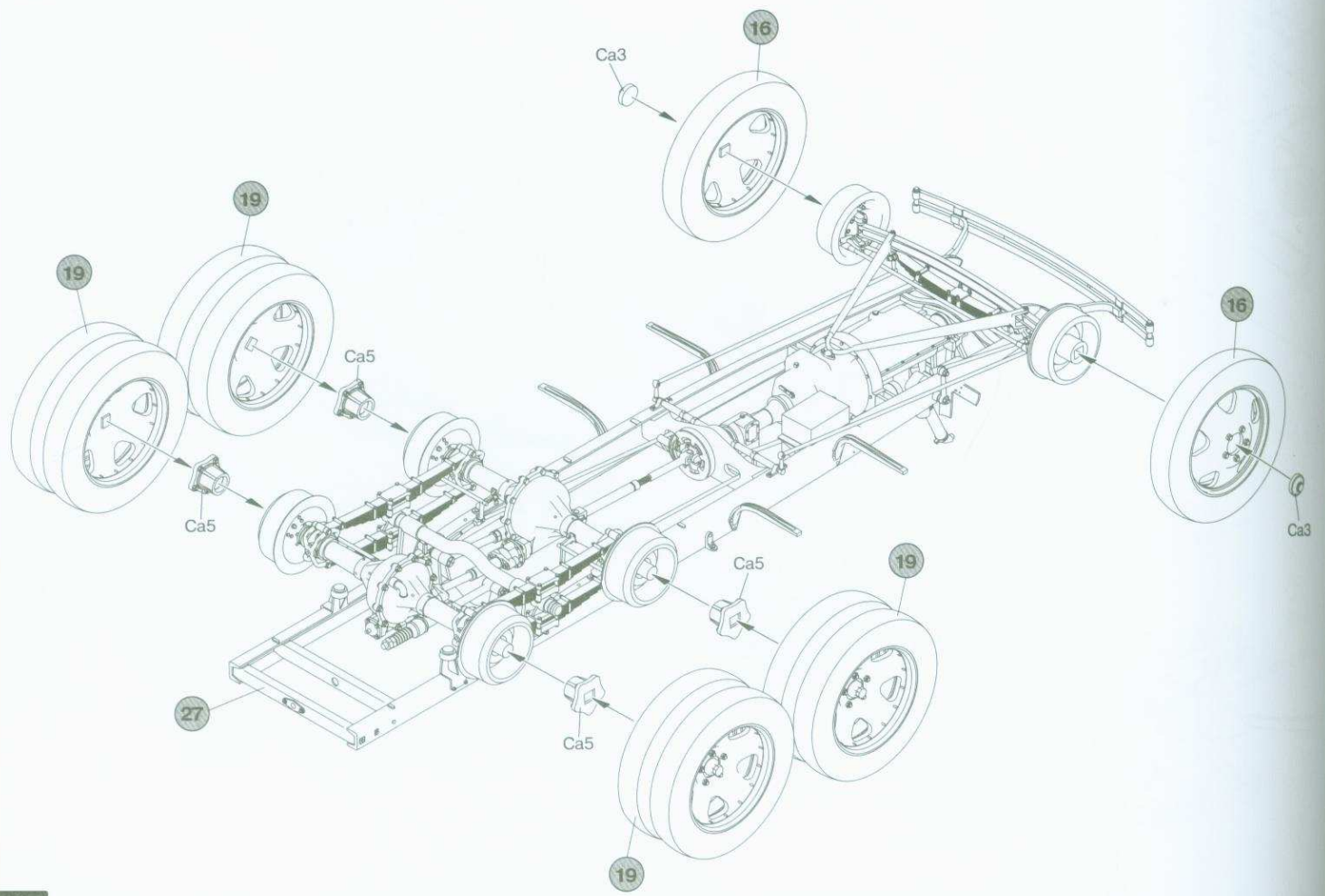
26



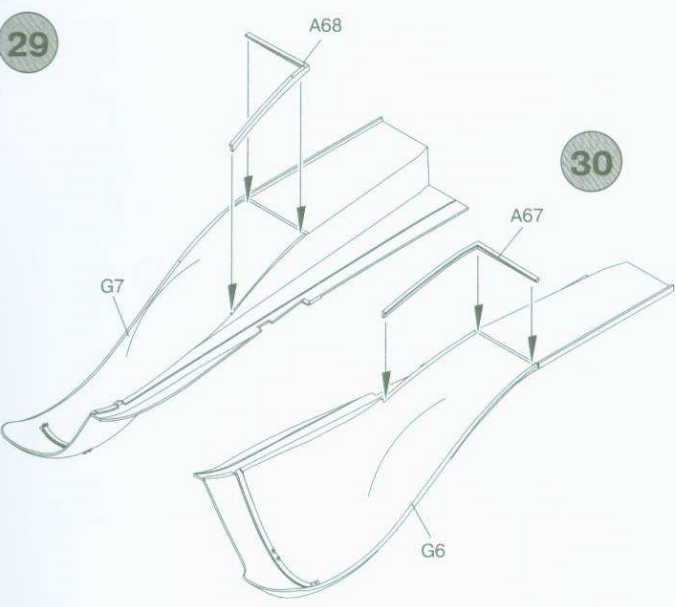
27



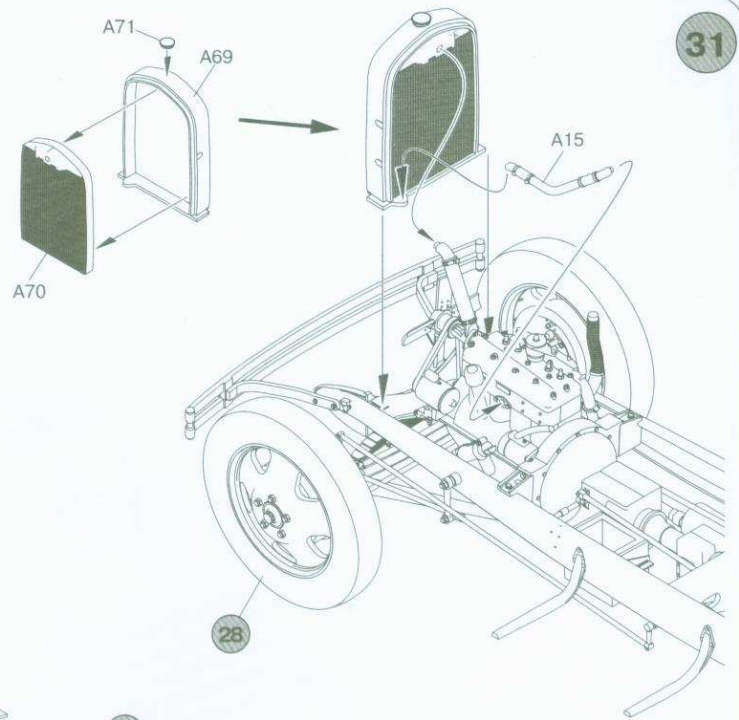
28



29

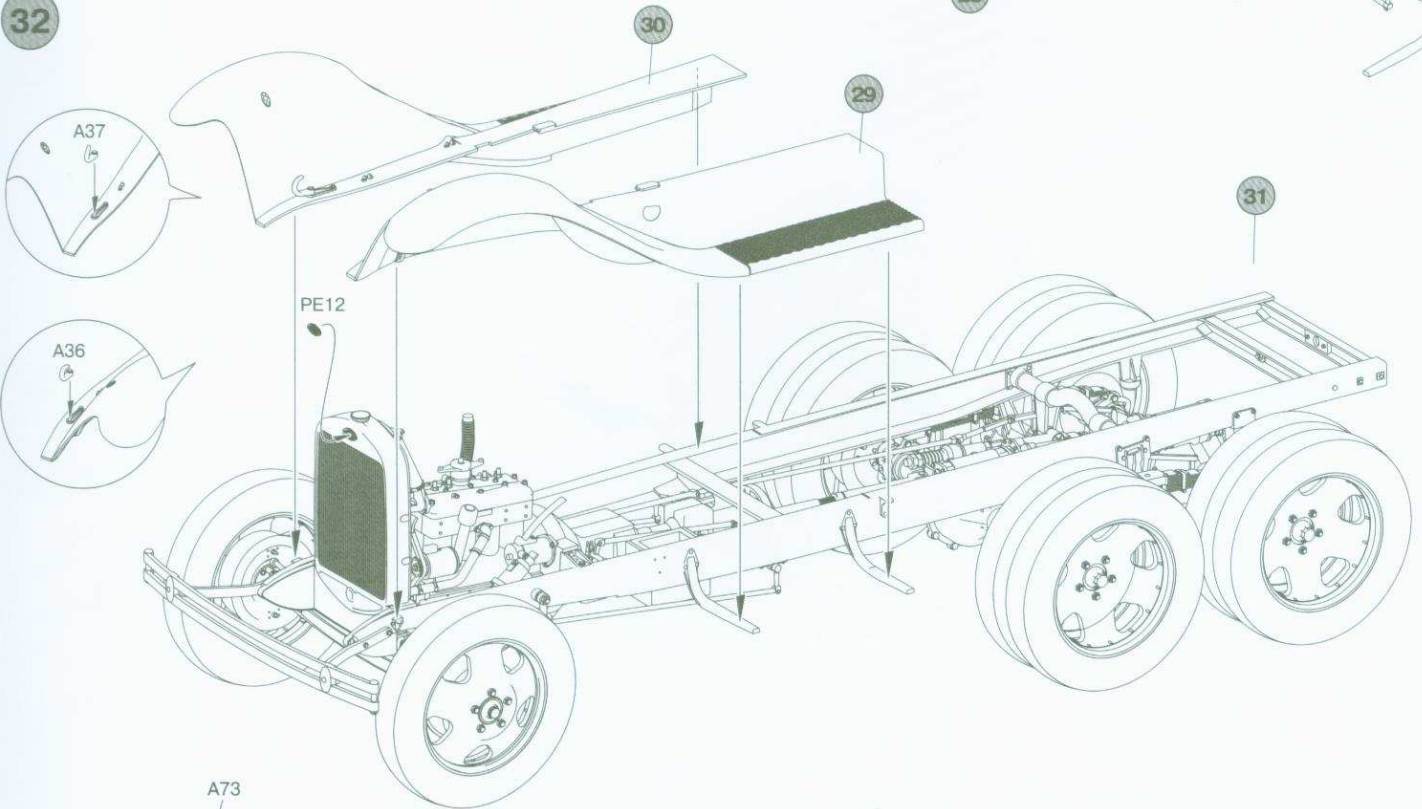


31

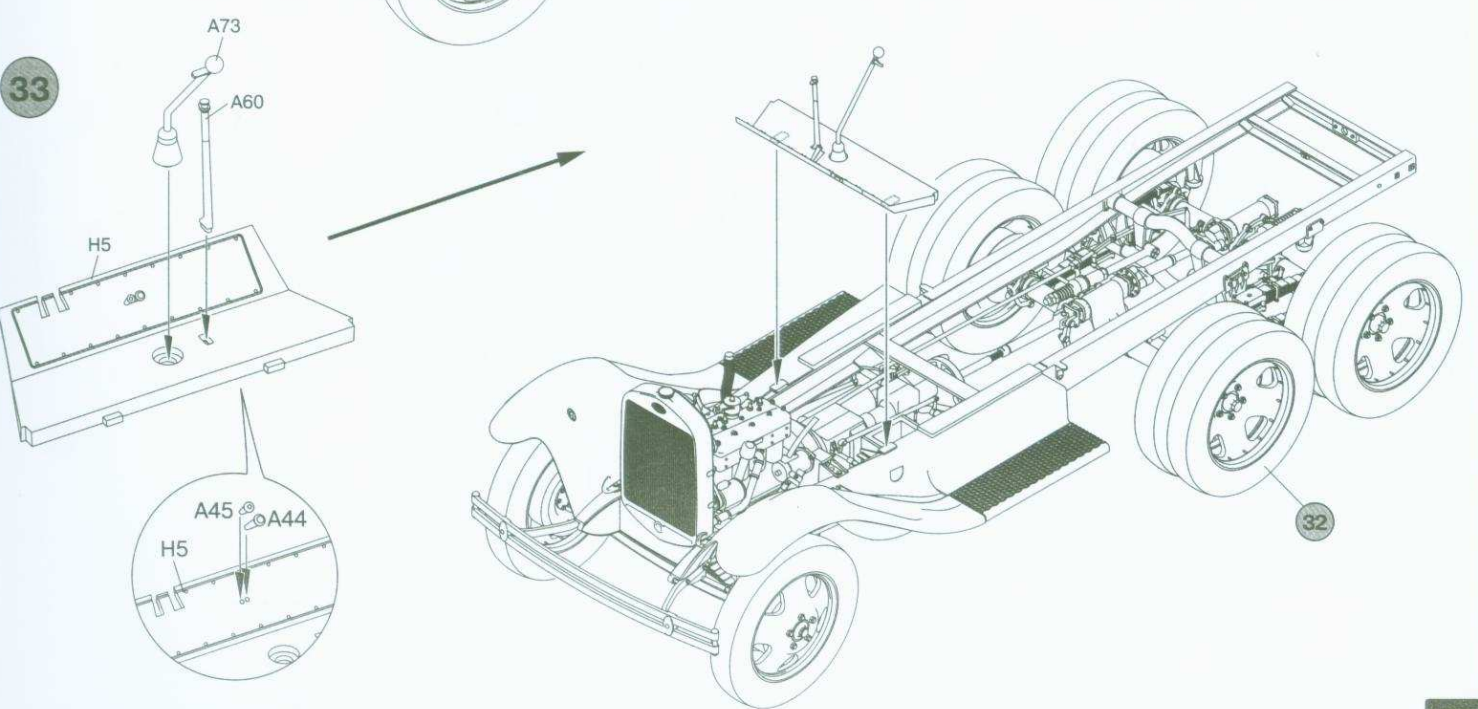


30

32

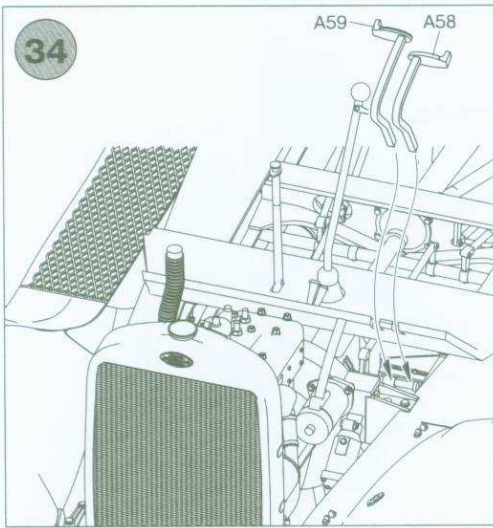


33

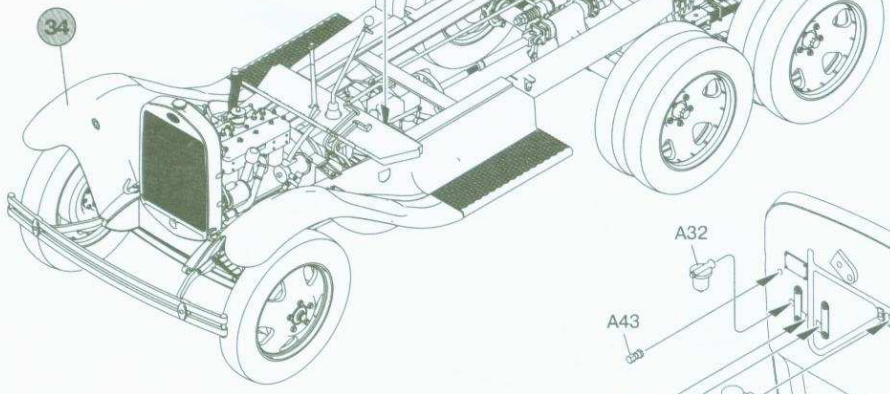
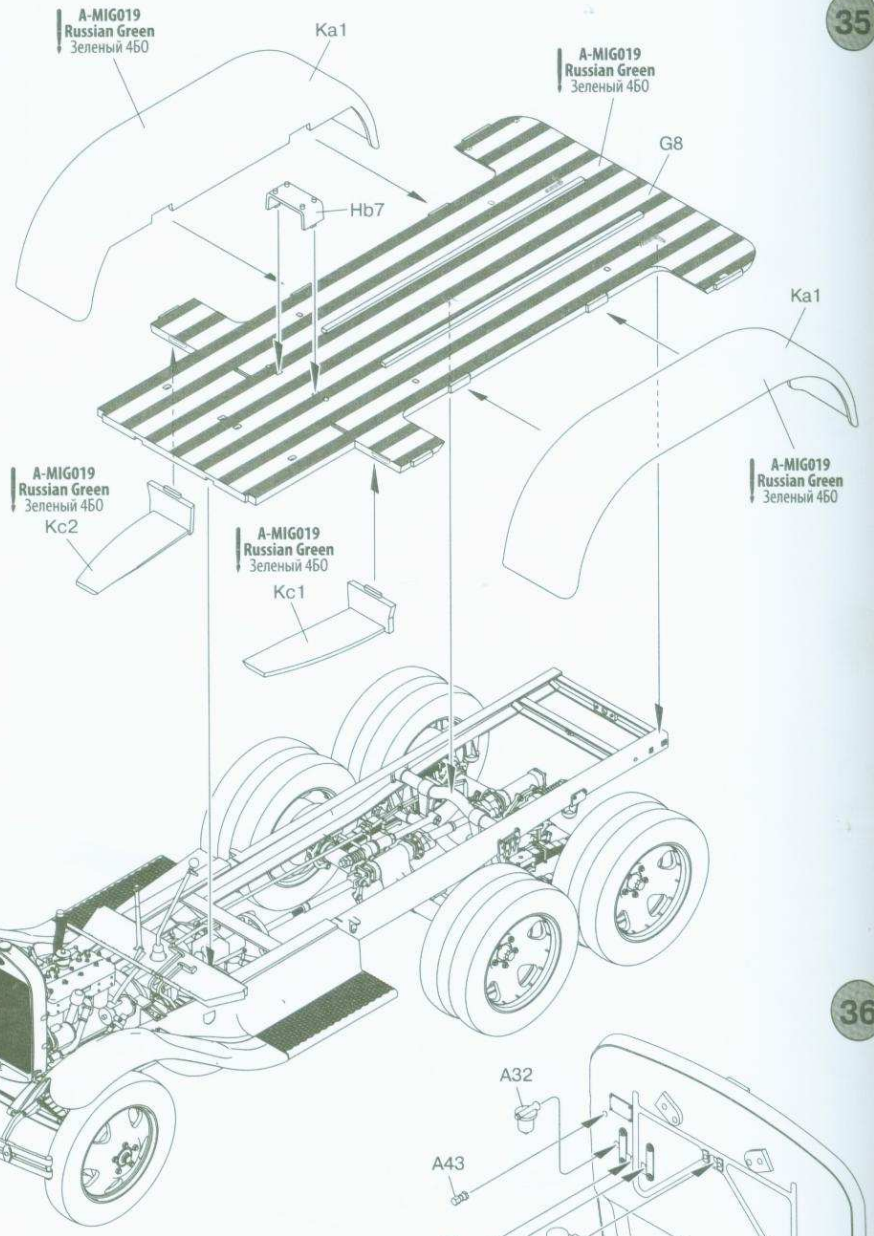




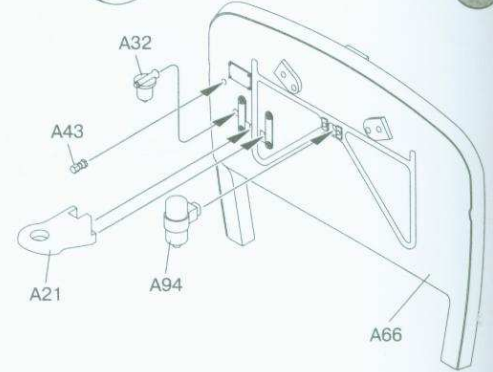
34



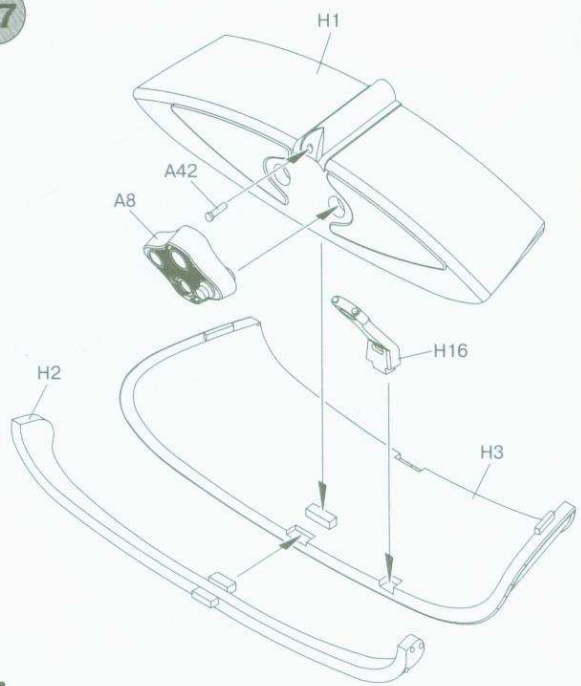
35



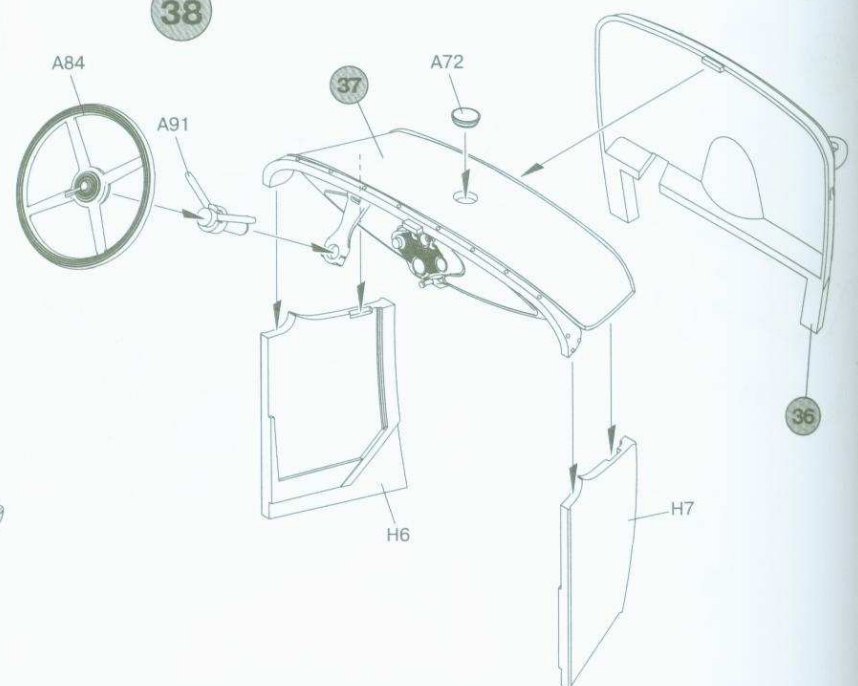
36



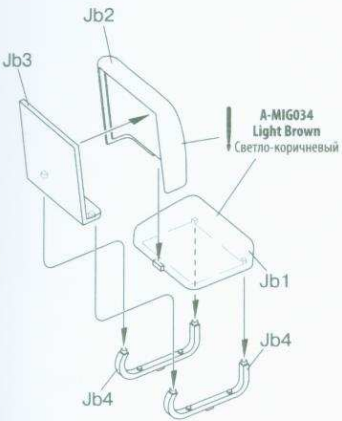
37



38

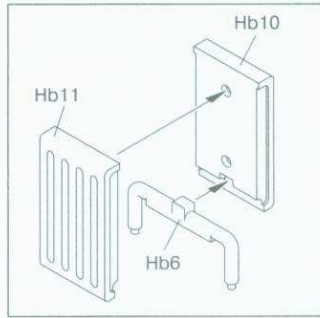


39 x2

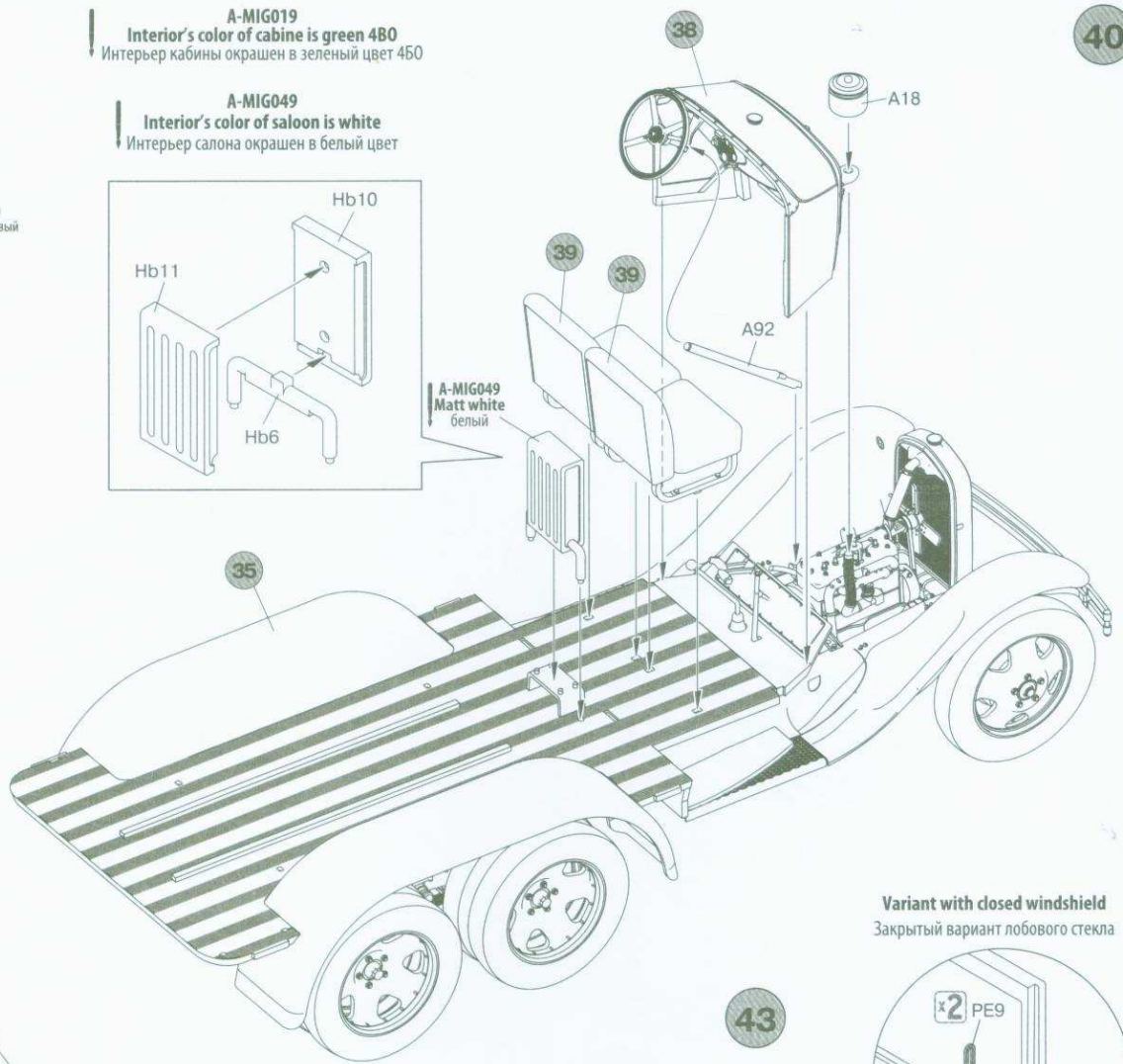


A-MIG019  
Interior's color of cabine is green 480  
Интерьер кабины окрашен в зеленый цвет 480

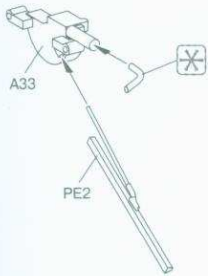
A-MIG049  
Interior's color of saloon is white  
Интерьер салона окрашен в белый цвет



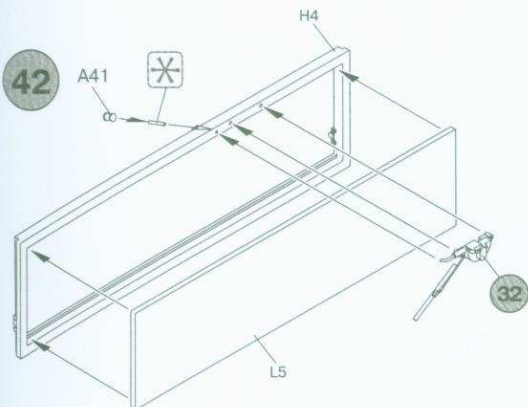
40



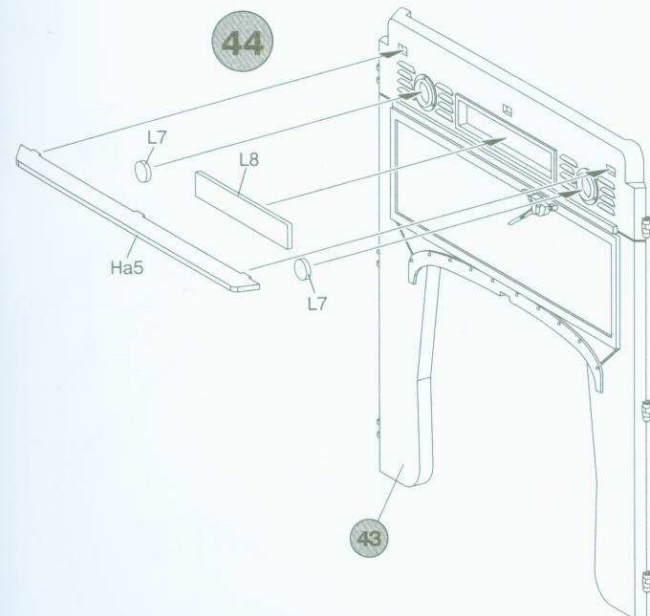
41



42

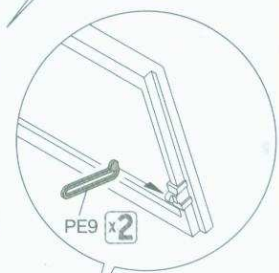
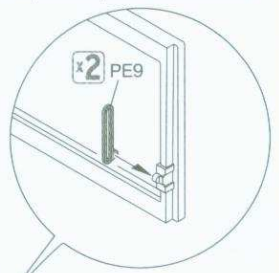


44



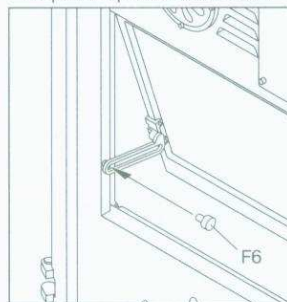
Variant with closed windshield  
Закрытый вариант лобового стекла

43

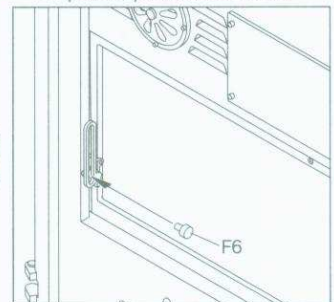


Variant with opened windshield  
Открытый вариант лобового стекла

Variant with opened windshield  
Открытый вариант лобового стекла



Variant with closed windshield  
Закрытый вариант лобового стекла

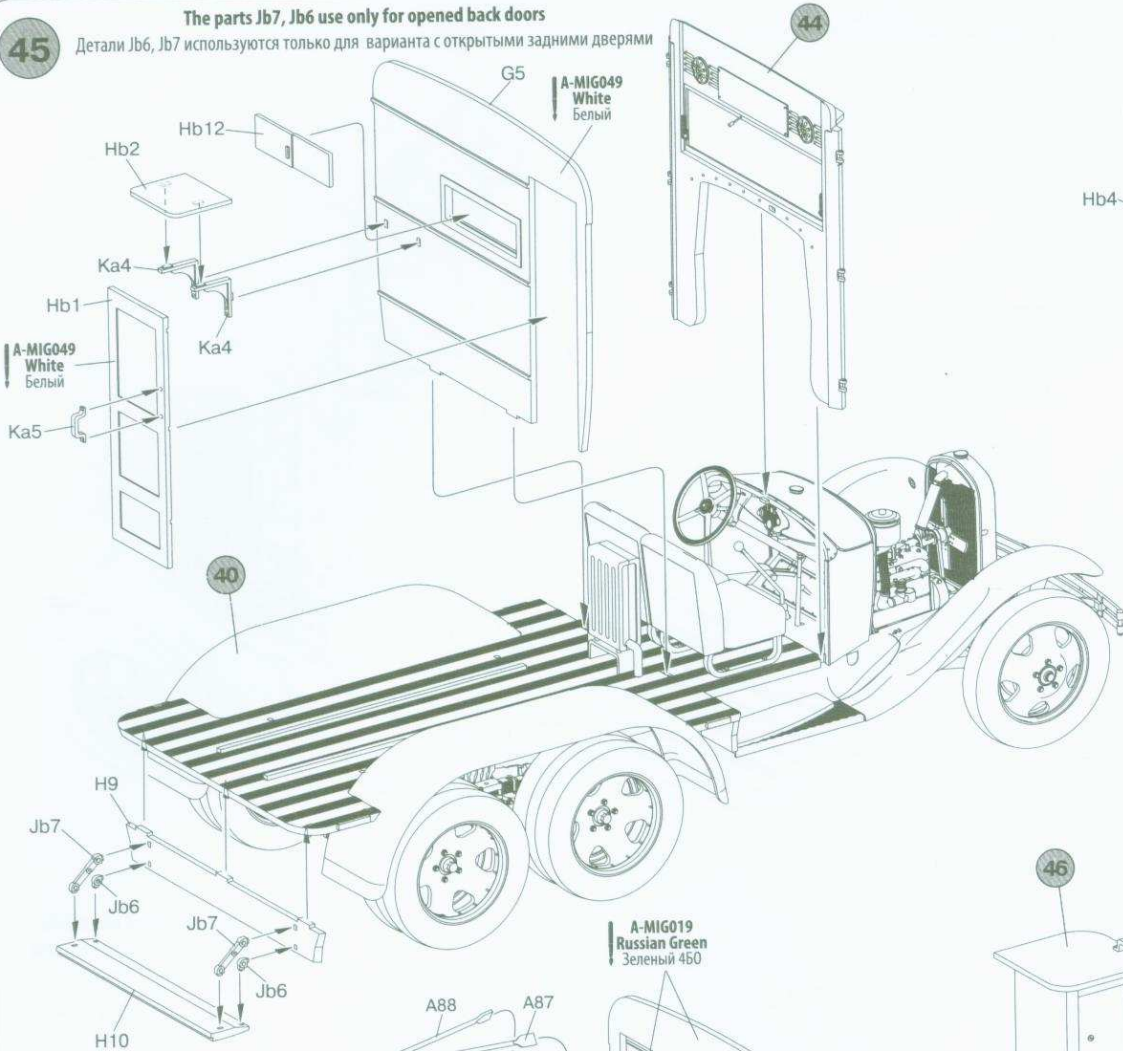


The parts Jb7, Jb6 use only for opened back doors

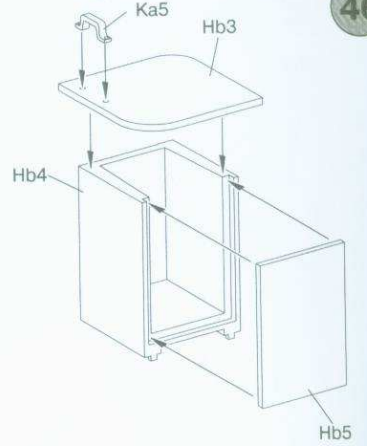
Детали Jb6, Jb7 используются только для варианта с открытыми задними дверями

45

A-MIG049  
White  
Белый



46



A-MIG019  
Russian Green  
Зеленый 450

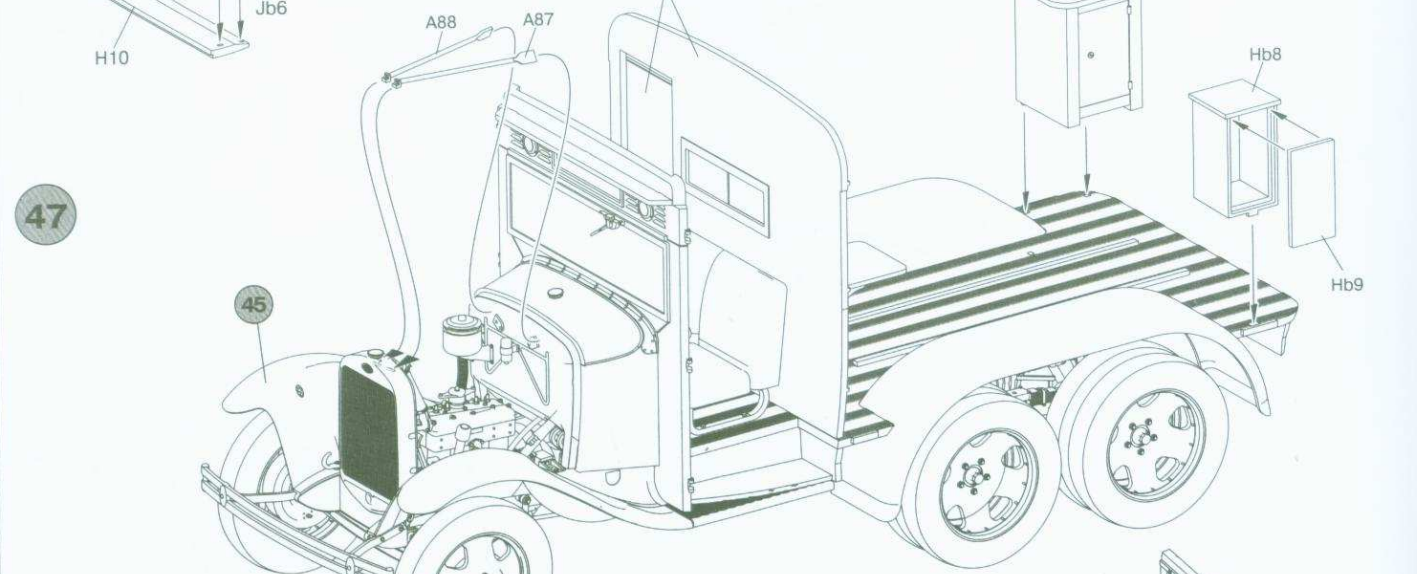
47

45

A-MIG019  
Russian Green  
Зеленый 450

48

49

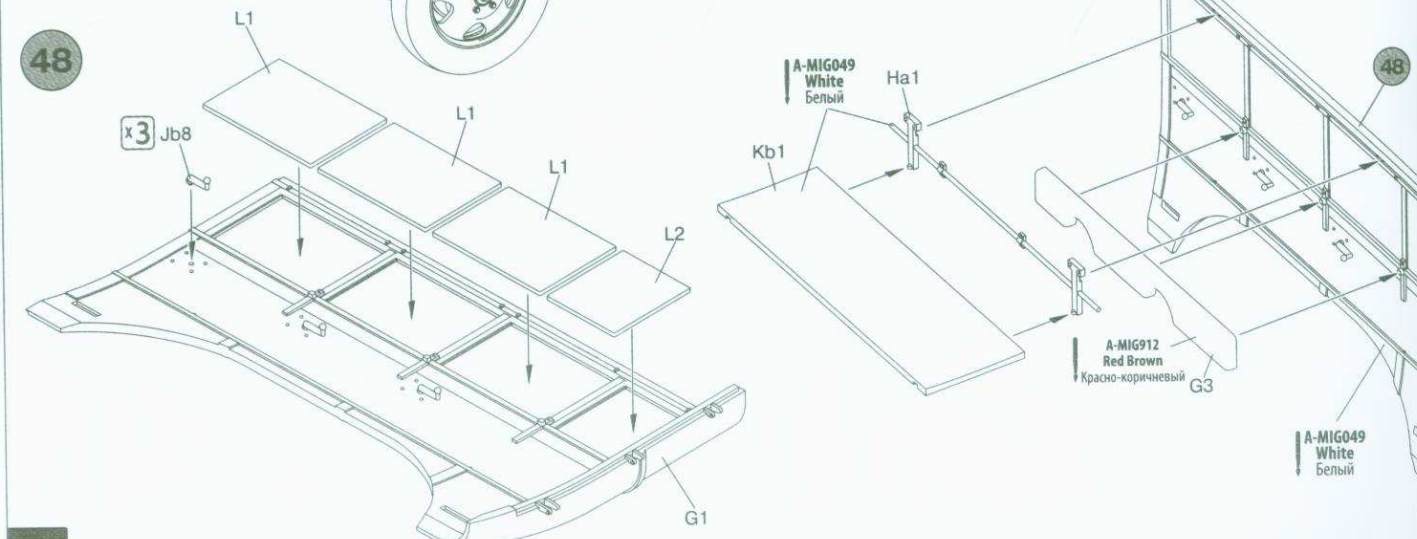


48

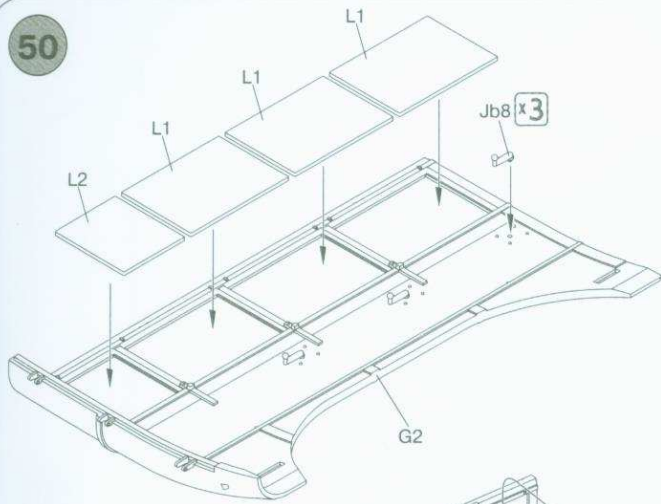
A-MIG049  
White  
Белый

48

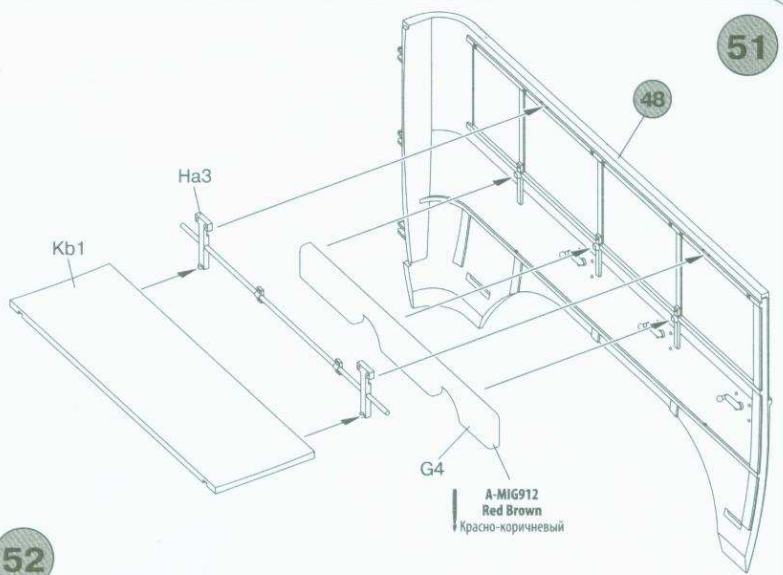
49



50

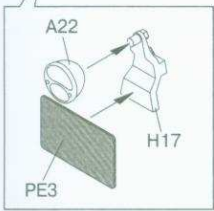
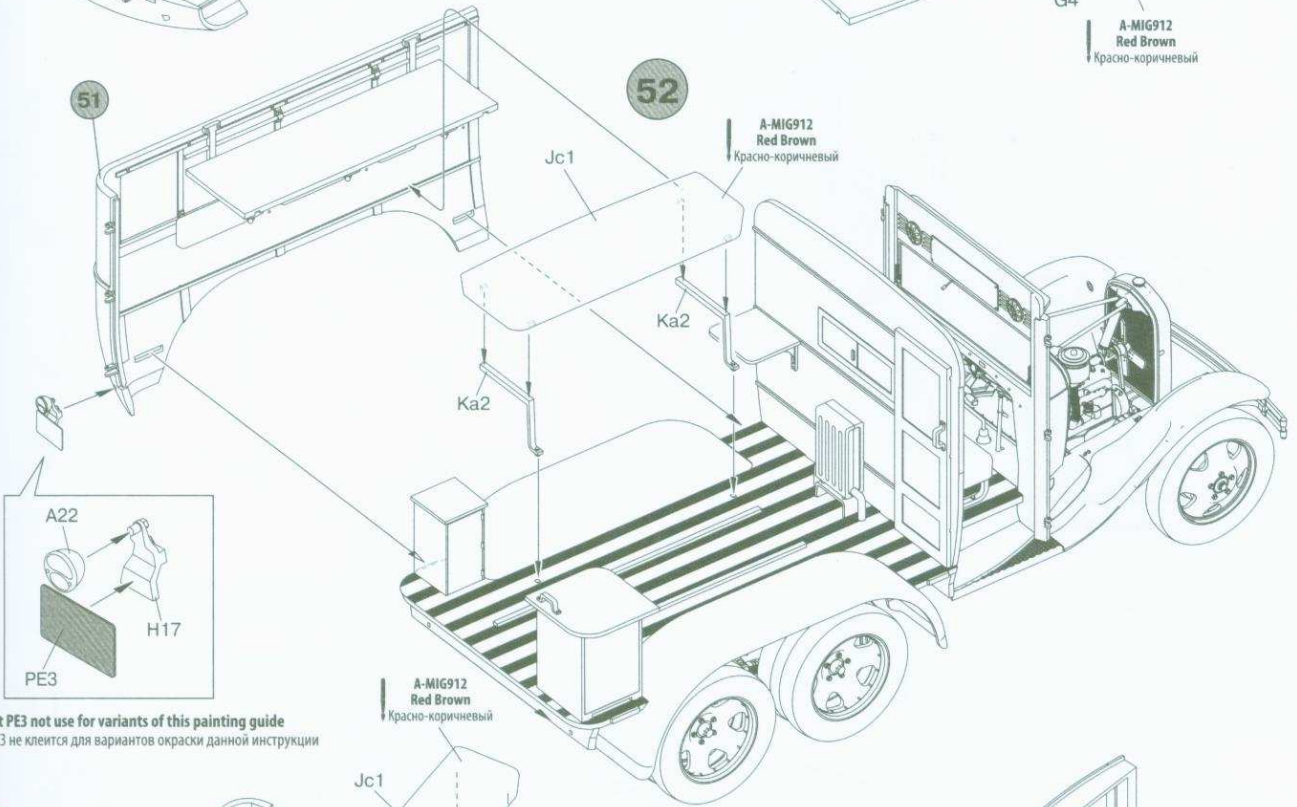


51



51

52

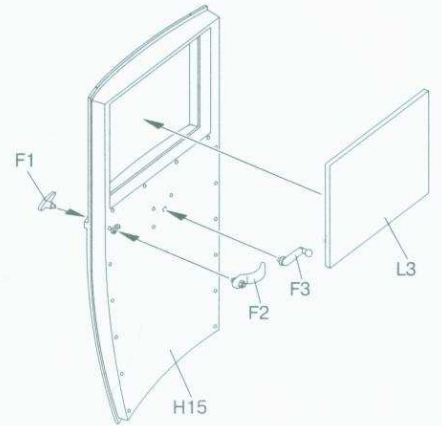
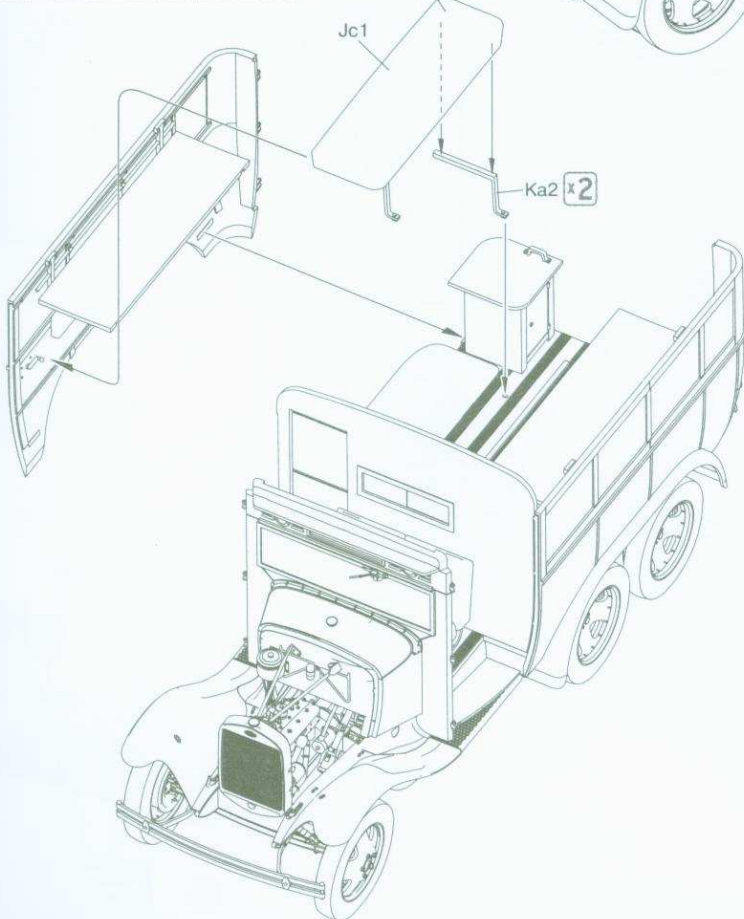


Part PE3 not use for variants of this painting guide  
 Деталь PE3 не клеится для вариантов окраски данной инструкции

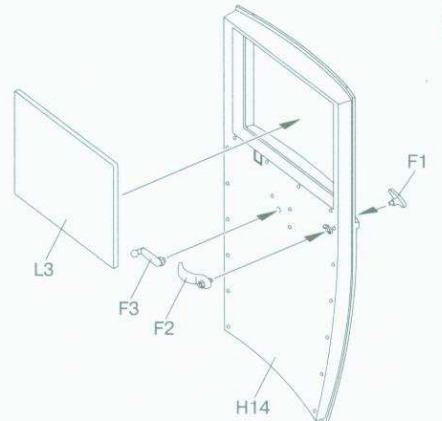
A-MIG912  
 Red Brown  
 Красно-коричневый

54

53



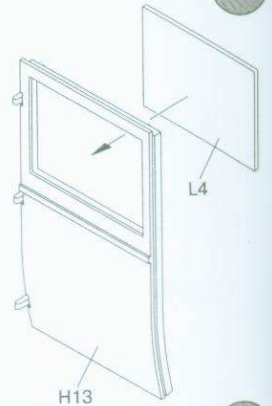
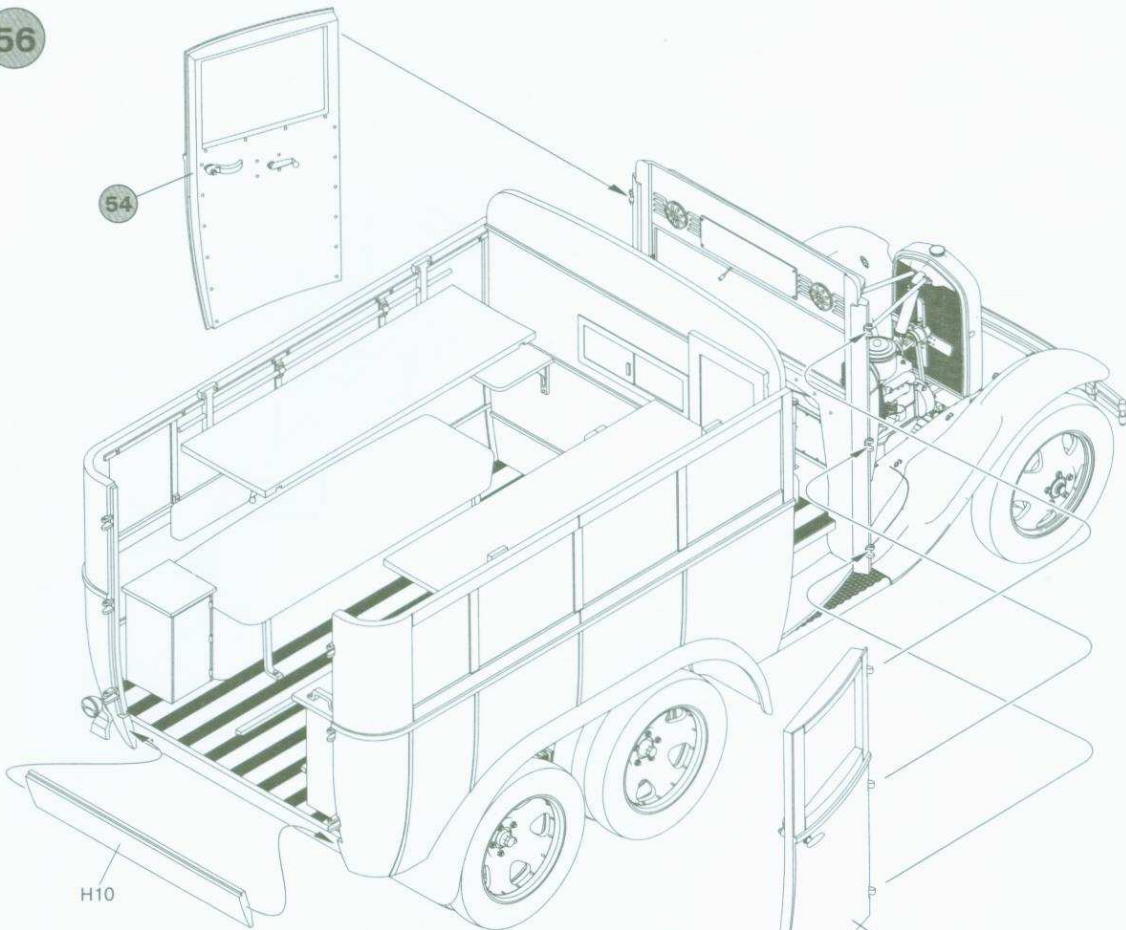
55



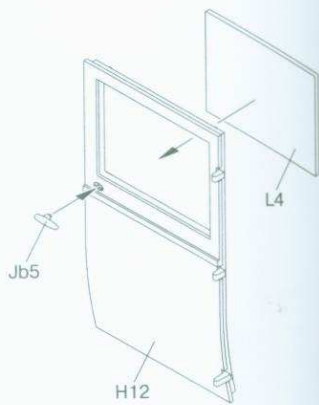
13

56

57



58

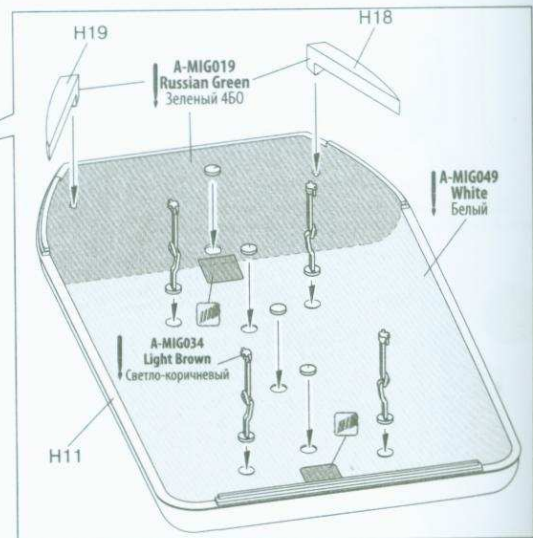
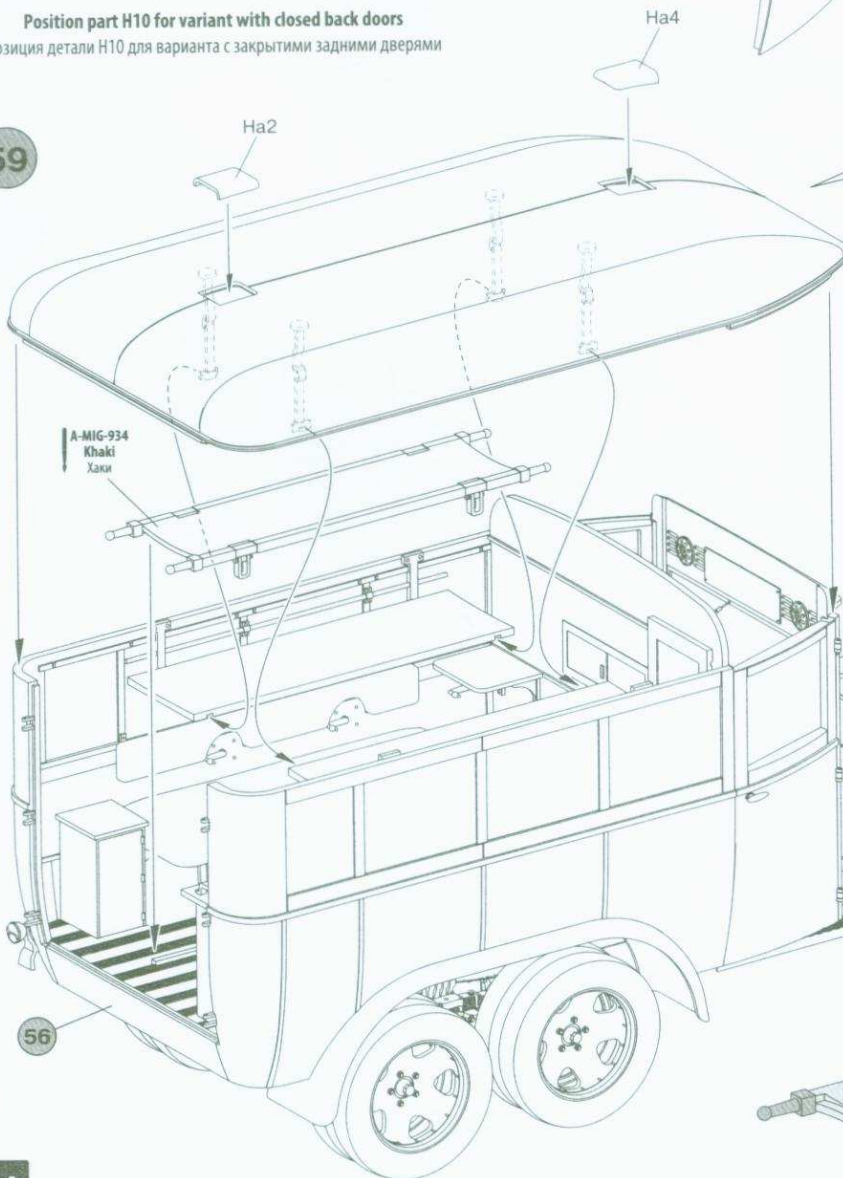


55

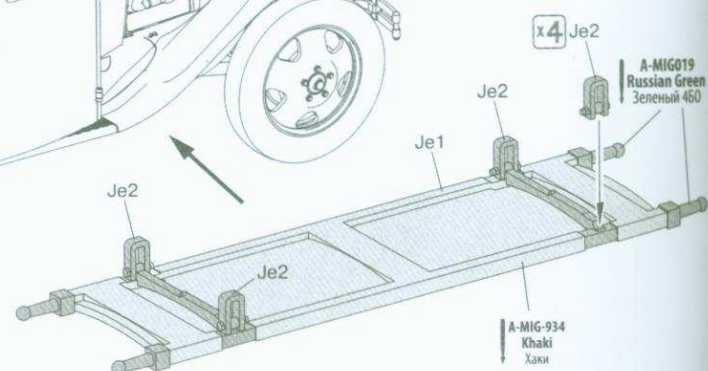
Position part H10 for variant with closed back doors

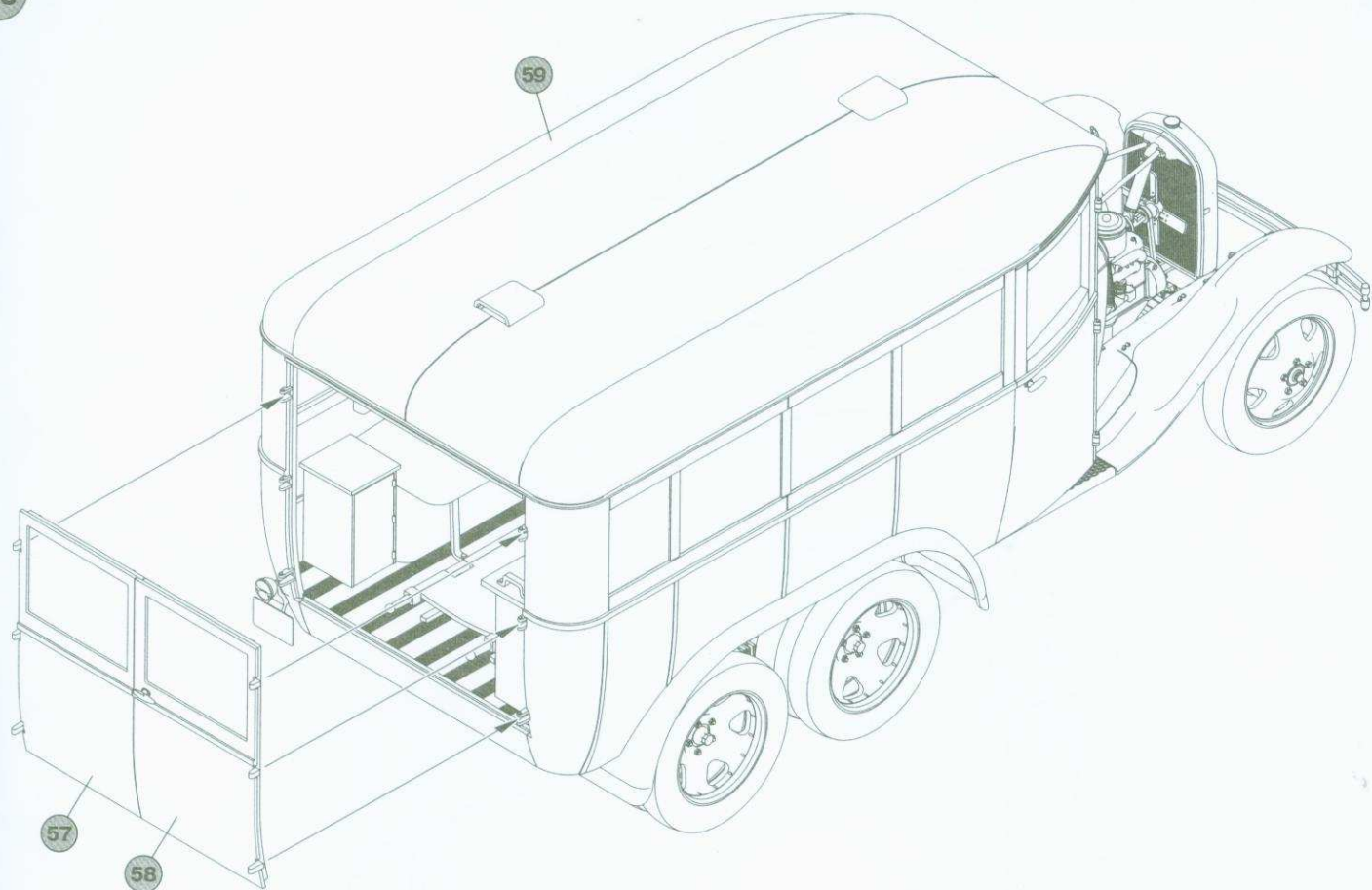
Позиция детали H10 для варианта с закрытыми задними дверями

59



x4 Je2

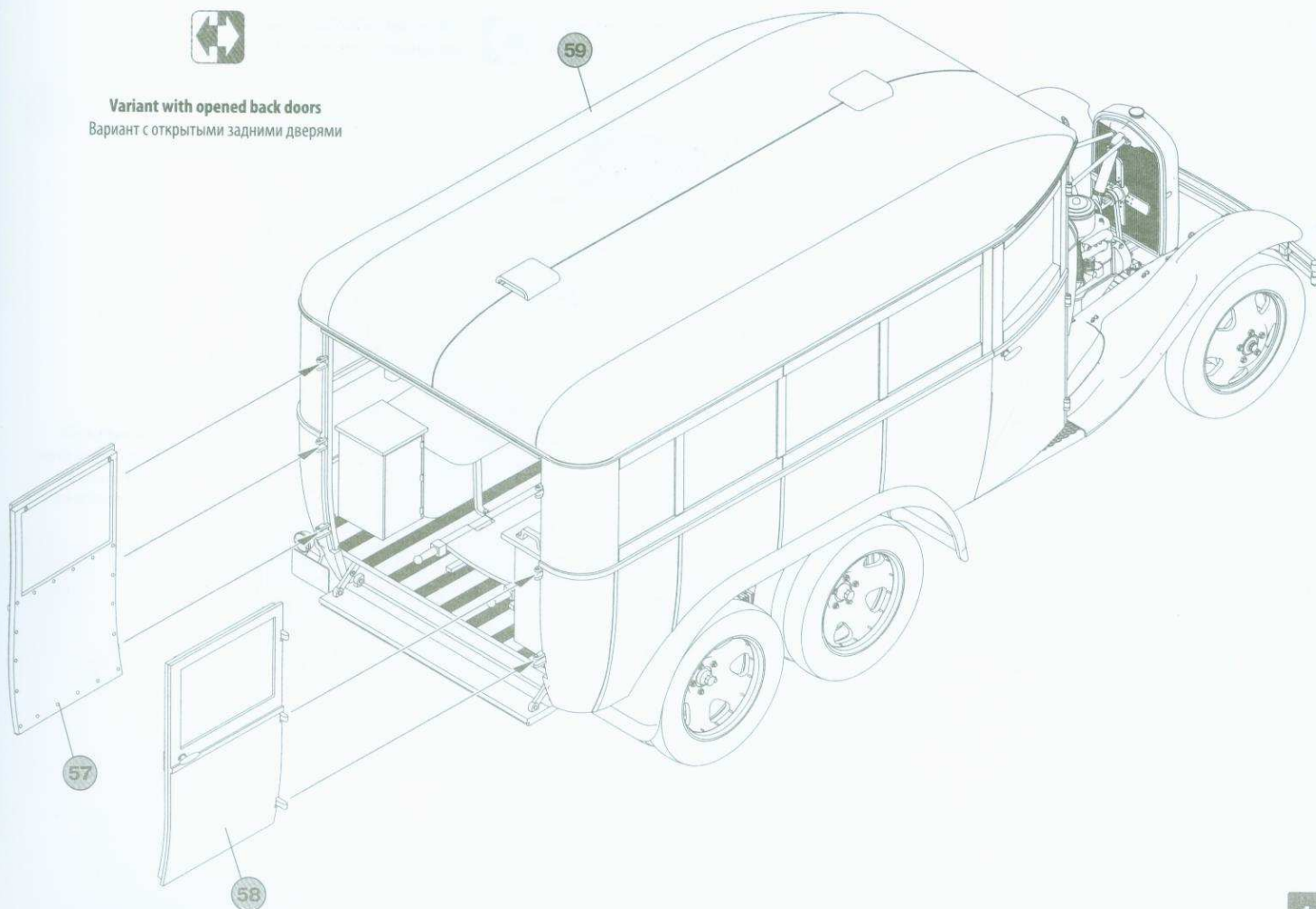




**Variant with closed back doors**  
Вариант с закрытыми задними дверями



**Variant with opened back doors**  
Вариант с открытыми задними дверями

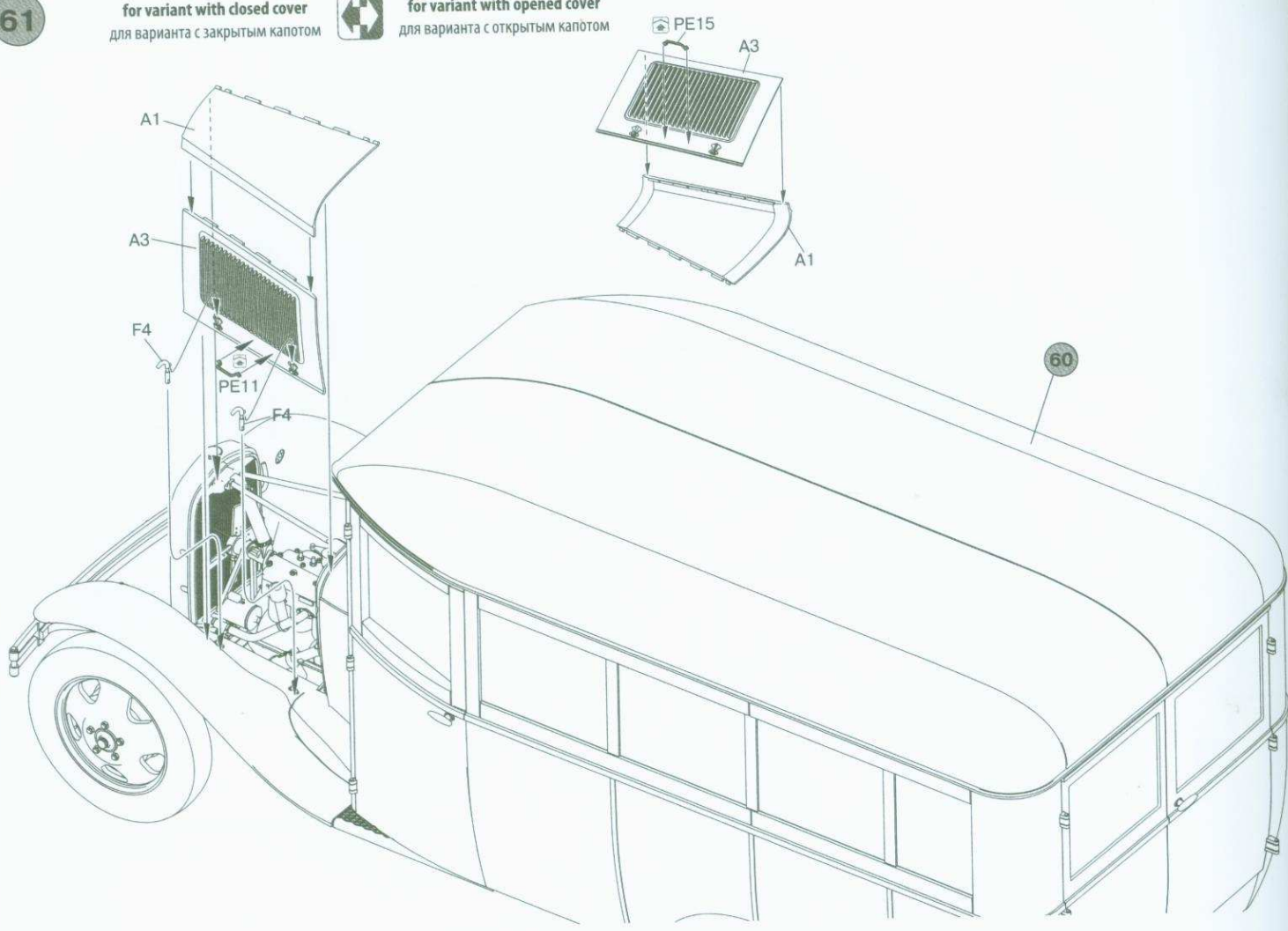


61

for variant with closed cover  
для варианта с закрытым капотом



for variant with opened cover  
для варианта с открытым капотом

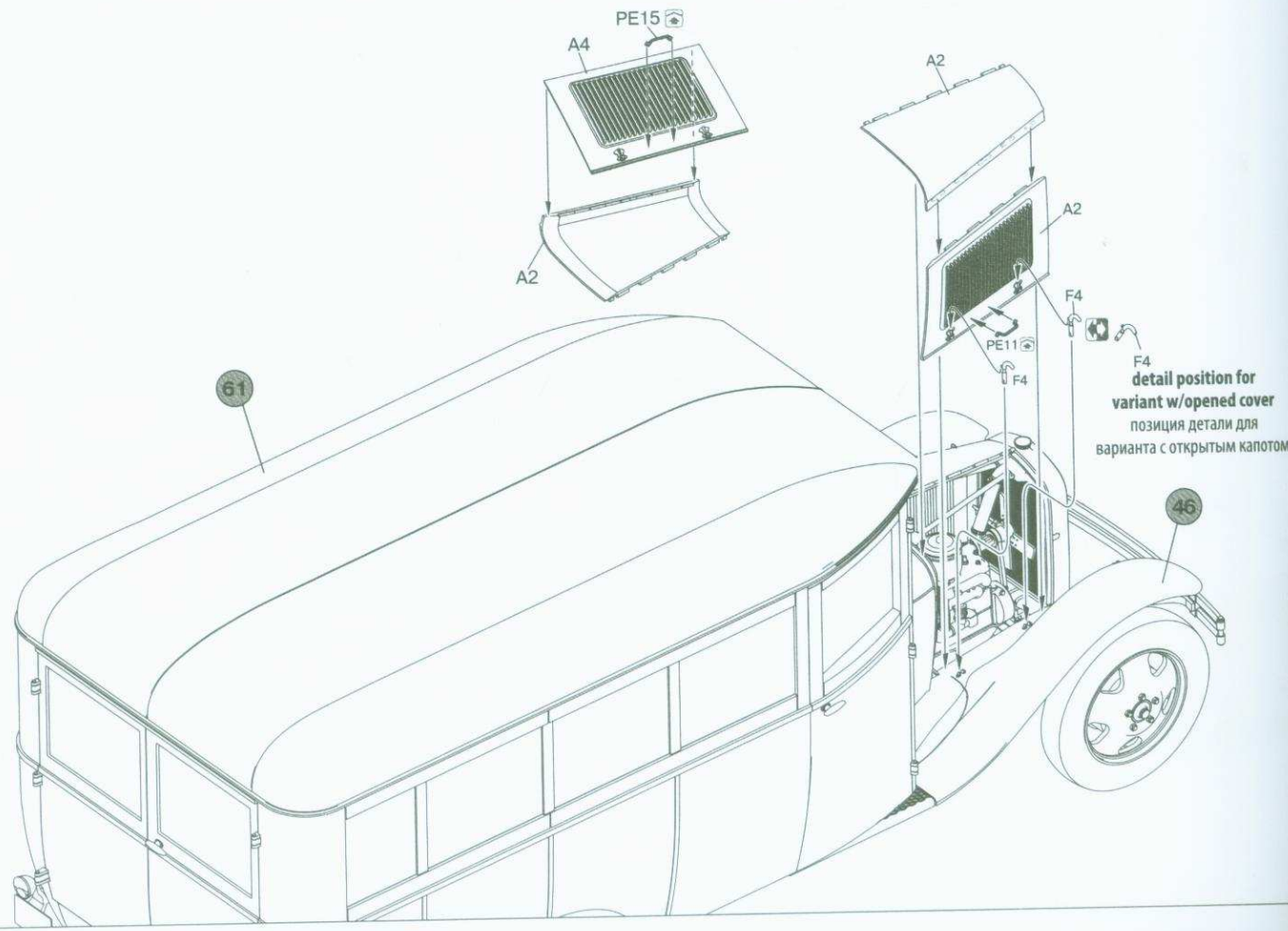


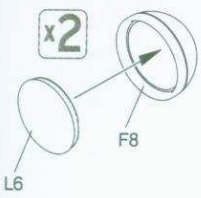
62

for variant with opened cover  
для варианта с открытым капотом

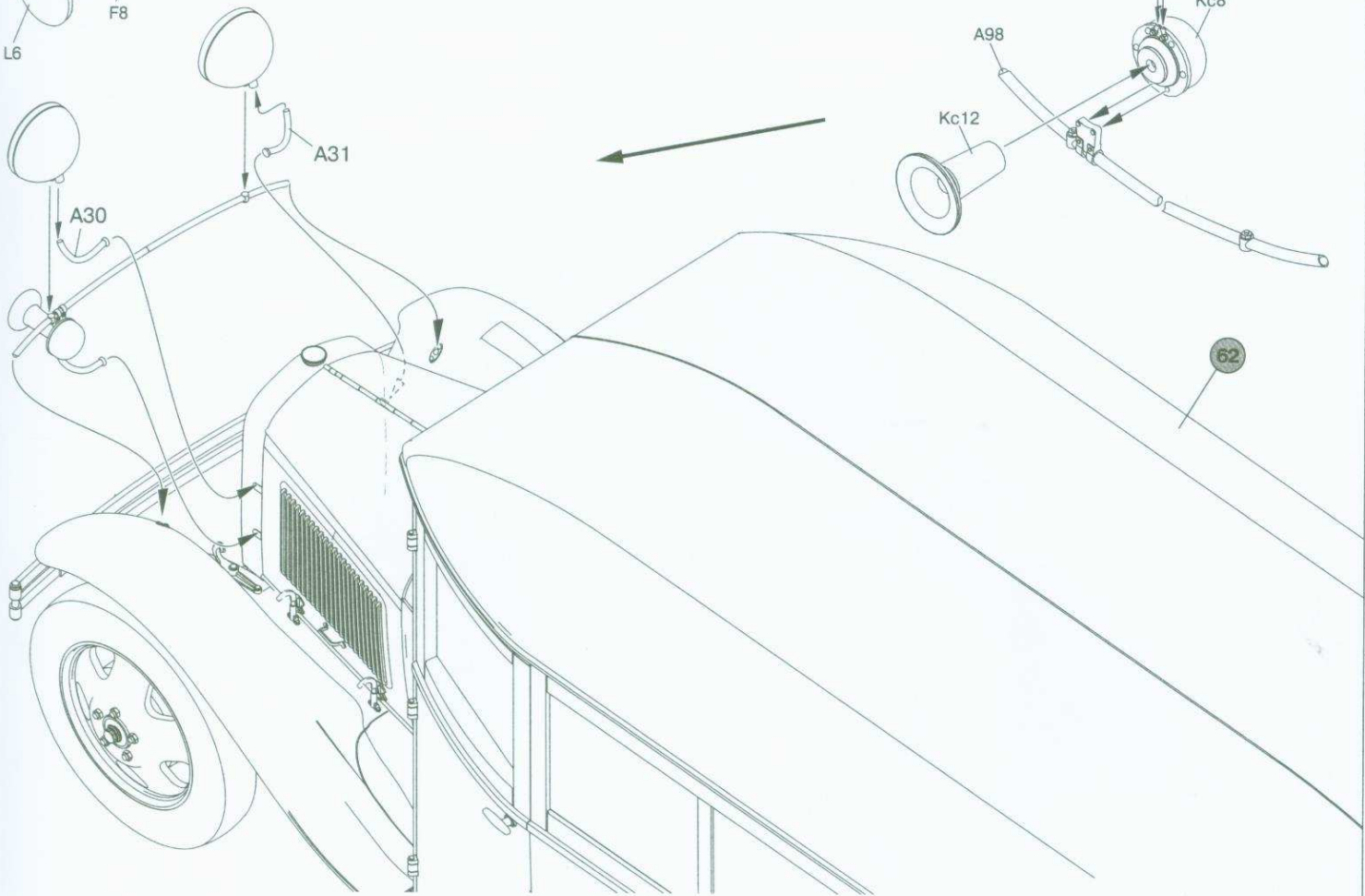


for variant with closed cover  
для варианта с закрытым капотом

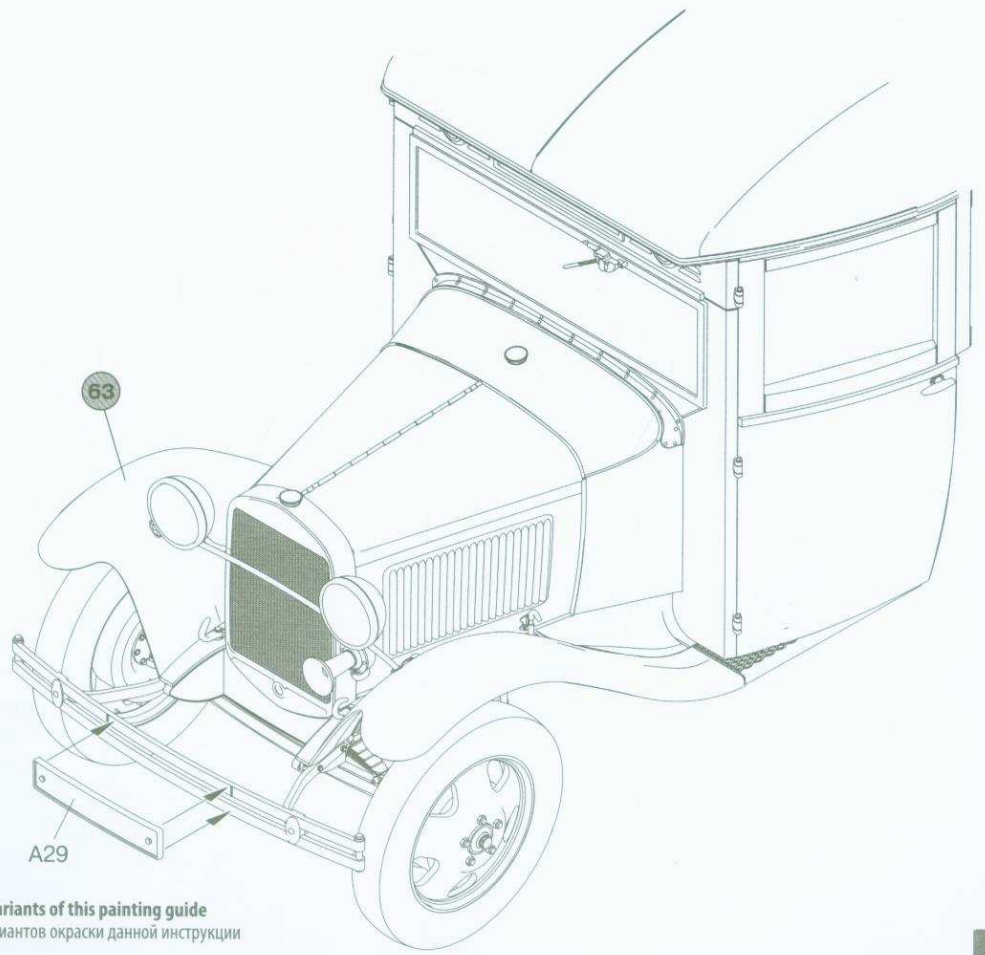




63

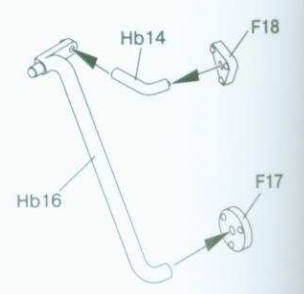
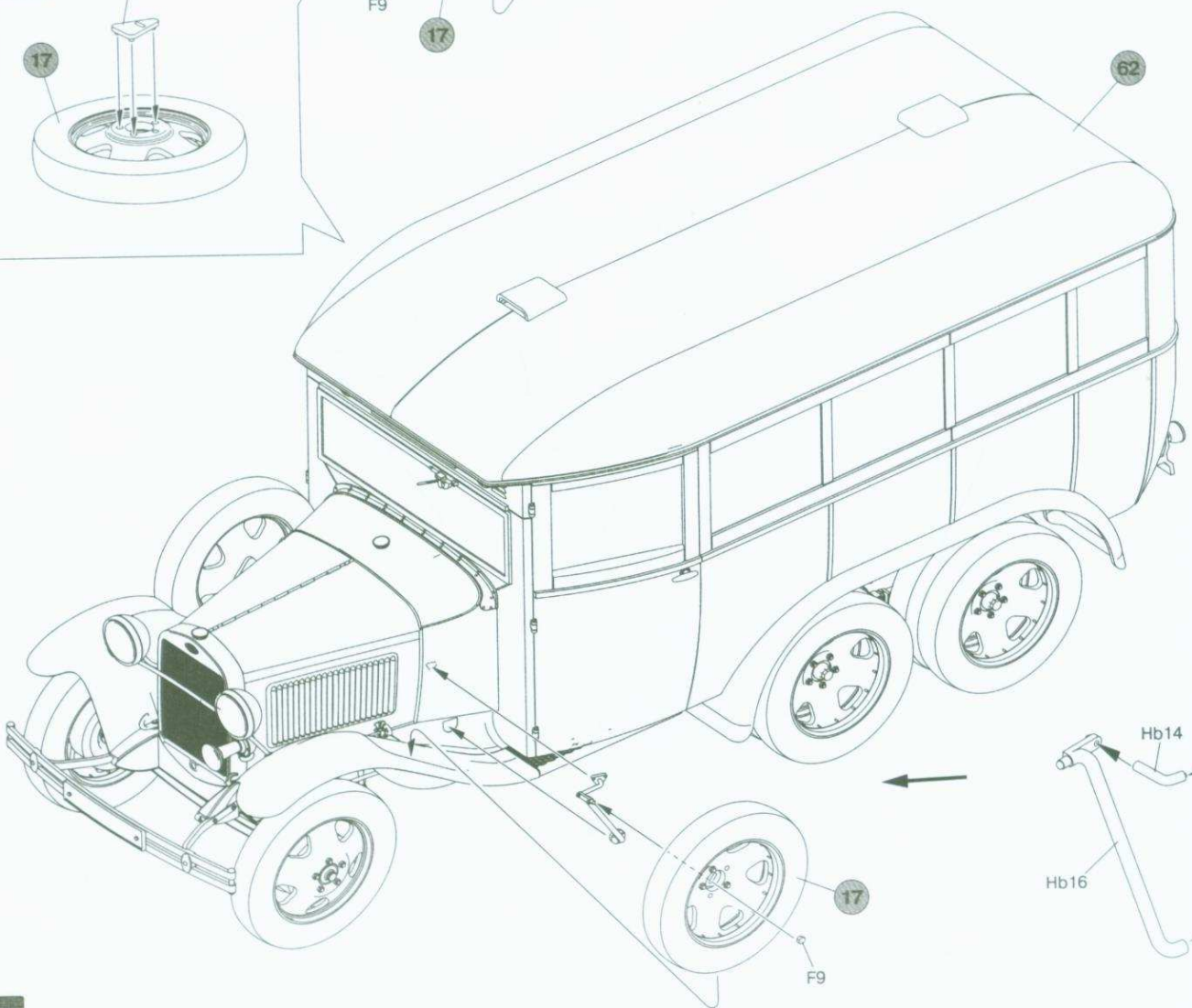
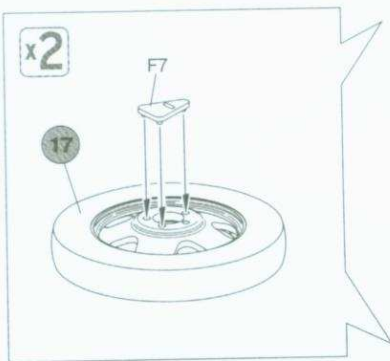
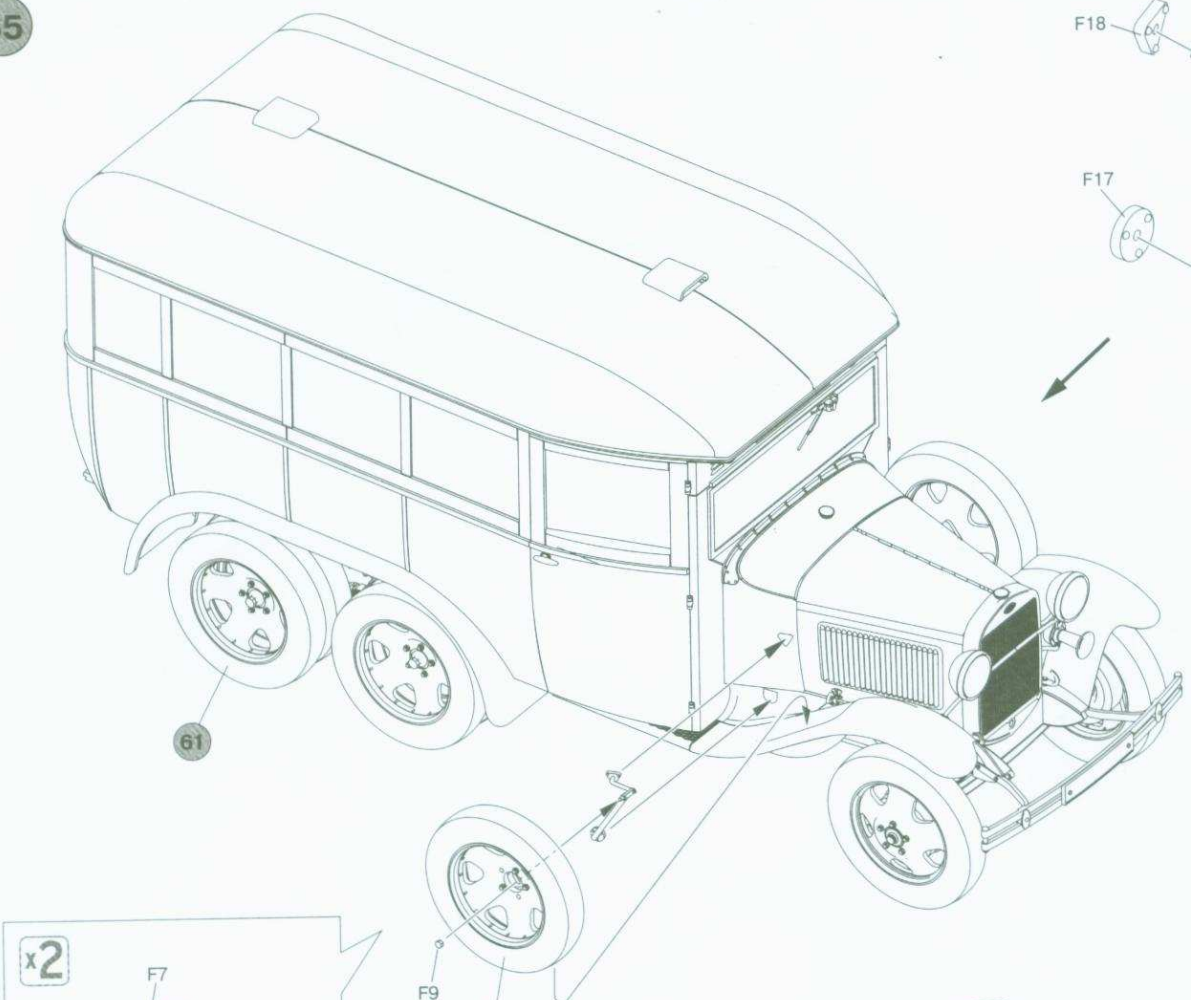
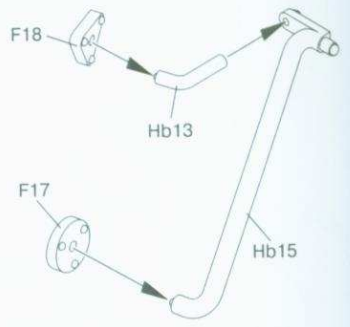


64



Not use for variants of this painting guide  
 Не клеится для вариантов окраски данной инструкции



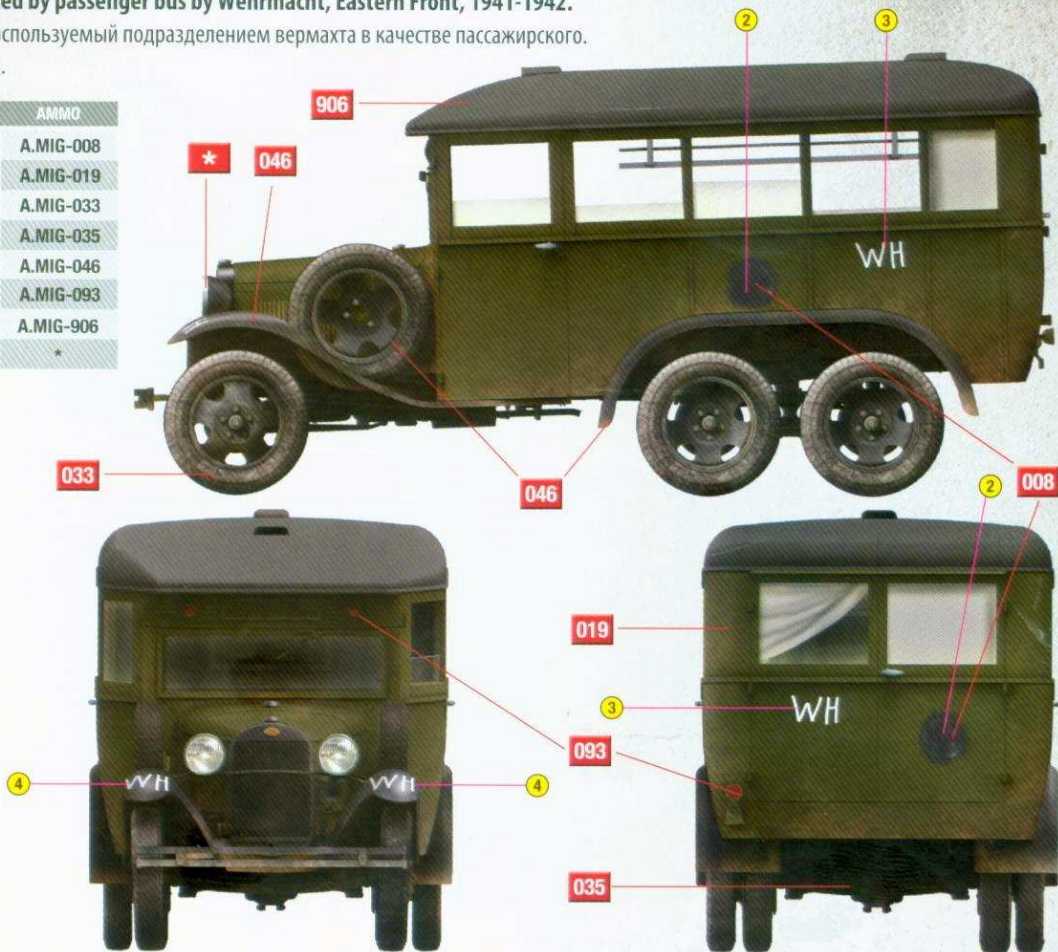


Former Soviet ambulance bus used by passenger bus by Wehrmacht, Eastern Front, 1941-1942.

MiniART : 35164

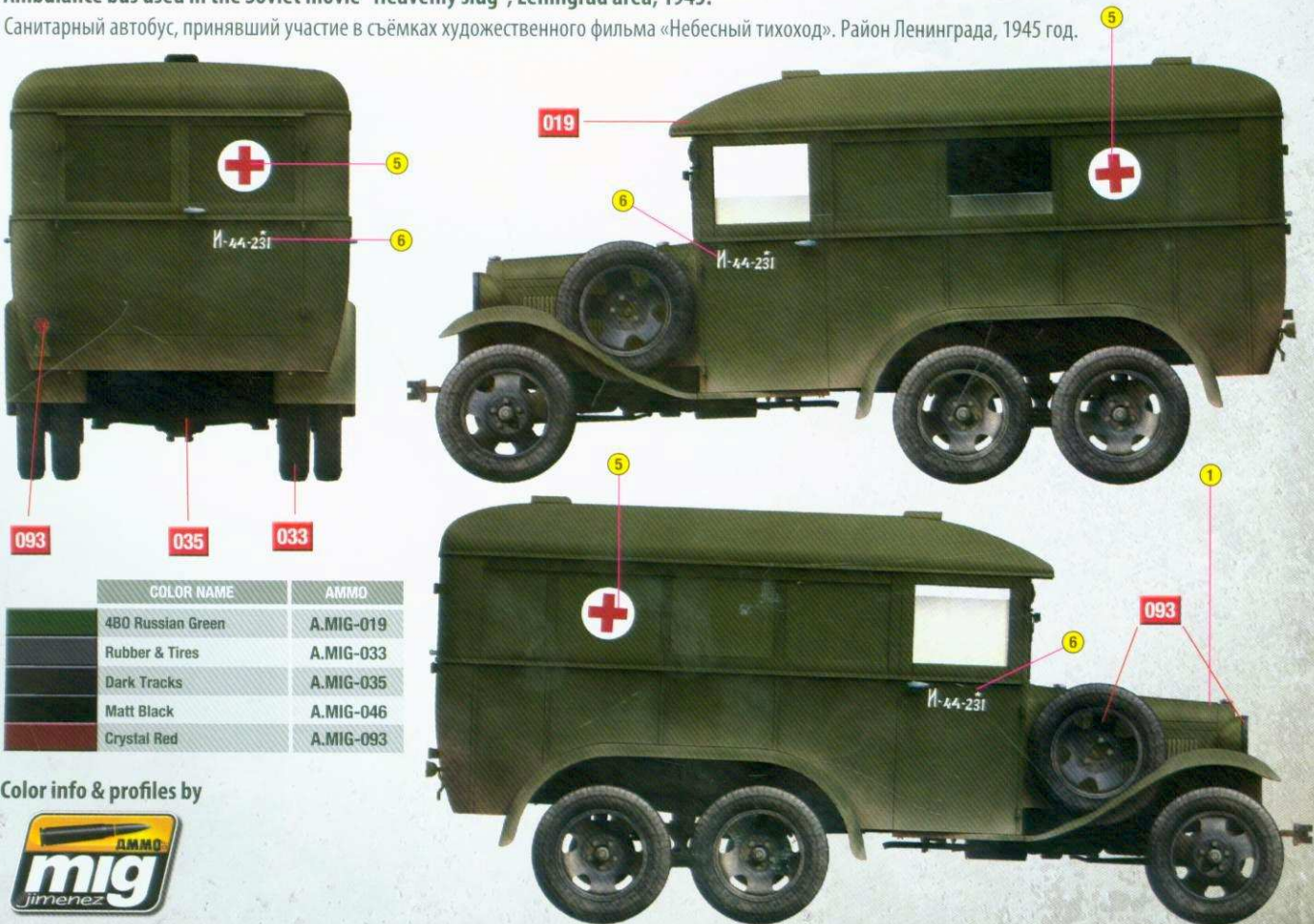
Трофейный санитарный автобус, используемый подразделением вермахта в качестве пассажирского. Восточный фронт, 1941-1942 годы.

COLOR NAME	AMMO
Dunkelgrau	A.MIG-008
4B0 Russian Green	A.MIG-019
Rubber & Tires	A.MIG-033
Dark Tracks	A.MIG-035
Matt Black	A.MIG-046
Crystal Red	A.MIG-093
Grey Shadow	A.MIG-906
Polished Metal	*



Ambulance bus used in the Soviet movie "Heavenly slug", Leningrad area, 1945.

Санитарный автобус, принявший участие в съёмках художественного фильма «Небесный тихход». Район Ленинграда, 1945 год.



COLOR NAME	AMMO
4B0 Russian Green	A.MIG-019
Rubber & Tires	A.MIG-033
Dark Tracks	A.MIG-035
Matt Black	A.MIG-046
Crystal Red	A.MIG-093

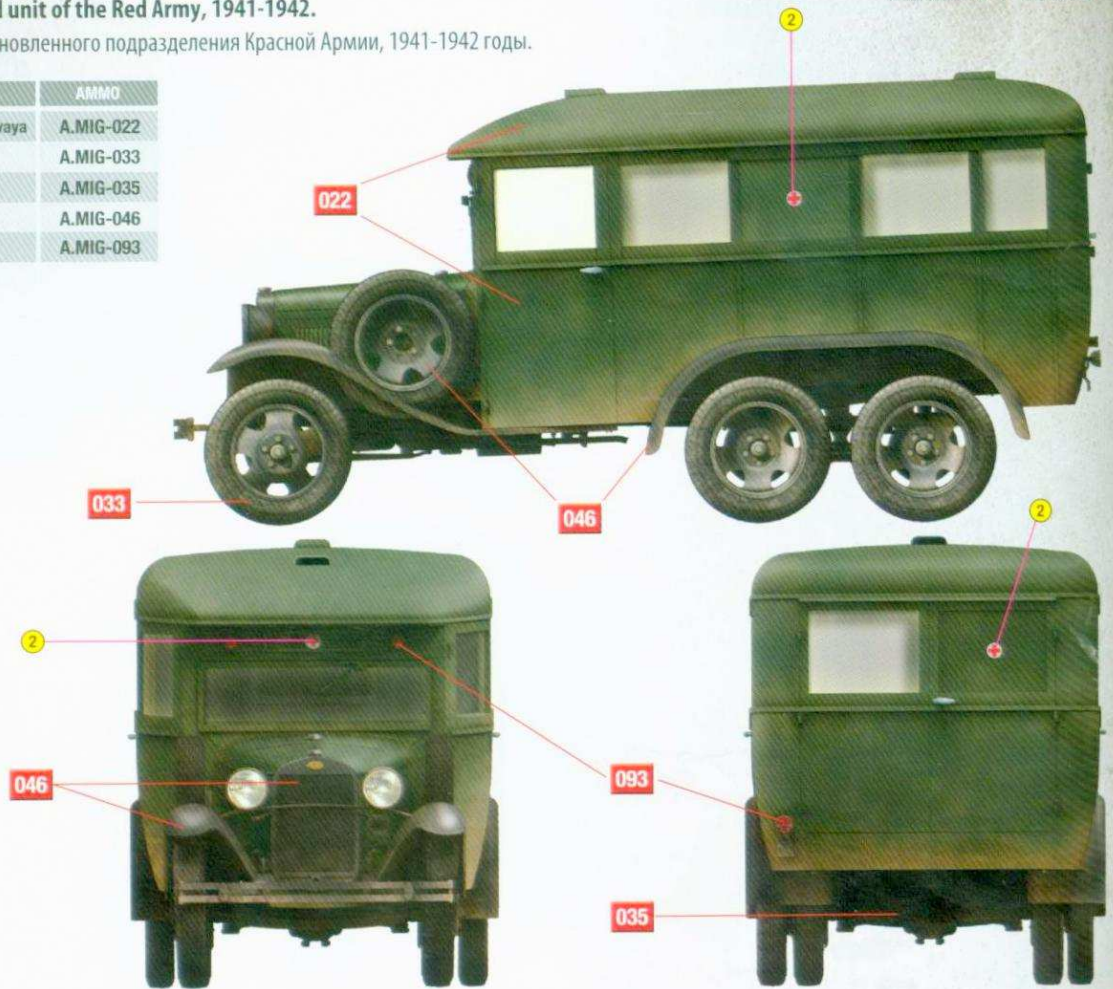
Color info & profiles by



Ambulance bus, unidentified unit of the Red Army, 1941-1942.

Санитарный автобус из неустановленного подразделения Красной Армии, 1941-1942 годы.

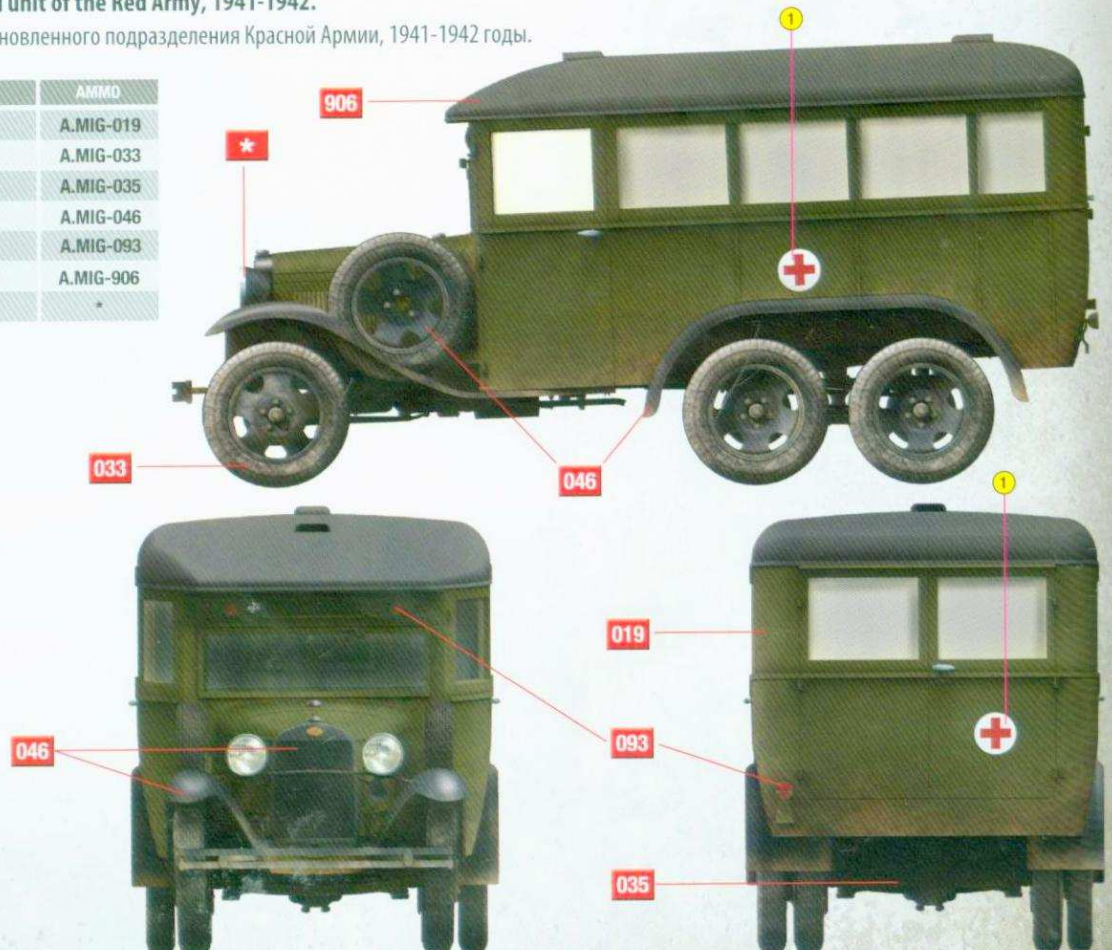
COLOR NAME	AMMO
3B AU Alkidno-Uretanovaya	A.MIG-022
Rubber & Tires	A.MIG-033
Dark Tracks	A.MIG-035
Matt Black	A.MIG-046
Crystal Red	A.MIG-093



Ambulance bus, unidentified unit of the Red Army, 1941-1942.

Санитарный автобус из неустановленного подразделения Красной Армии, 1941-1942 годы.

COLOR NAME	AMMO
4B0 Russian Green	A.MIG-019
Rubber & Tires	A.MIG-033
Dark Tracks	A.MIG-035
Matt Black	A.MIG-046
Crystal Red	A.MIG-093
Grey Shadow	A.MIG-906
Polished Metal	*



Color info & profiles by

