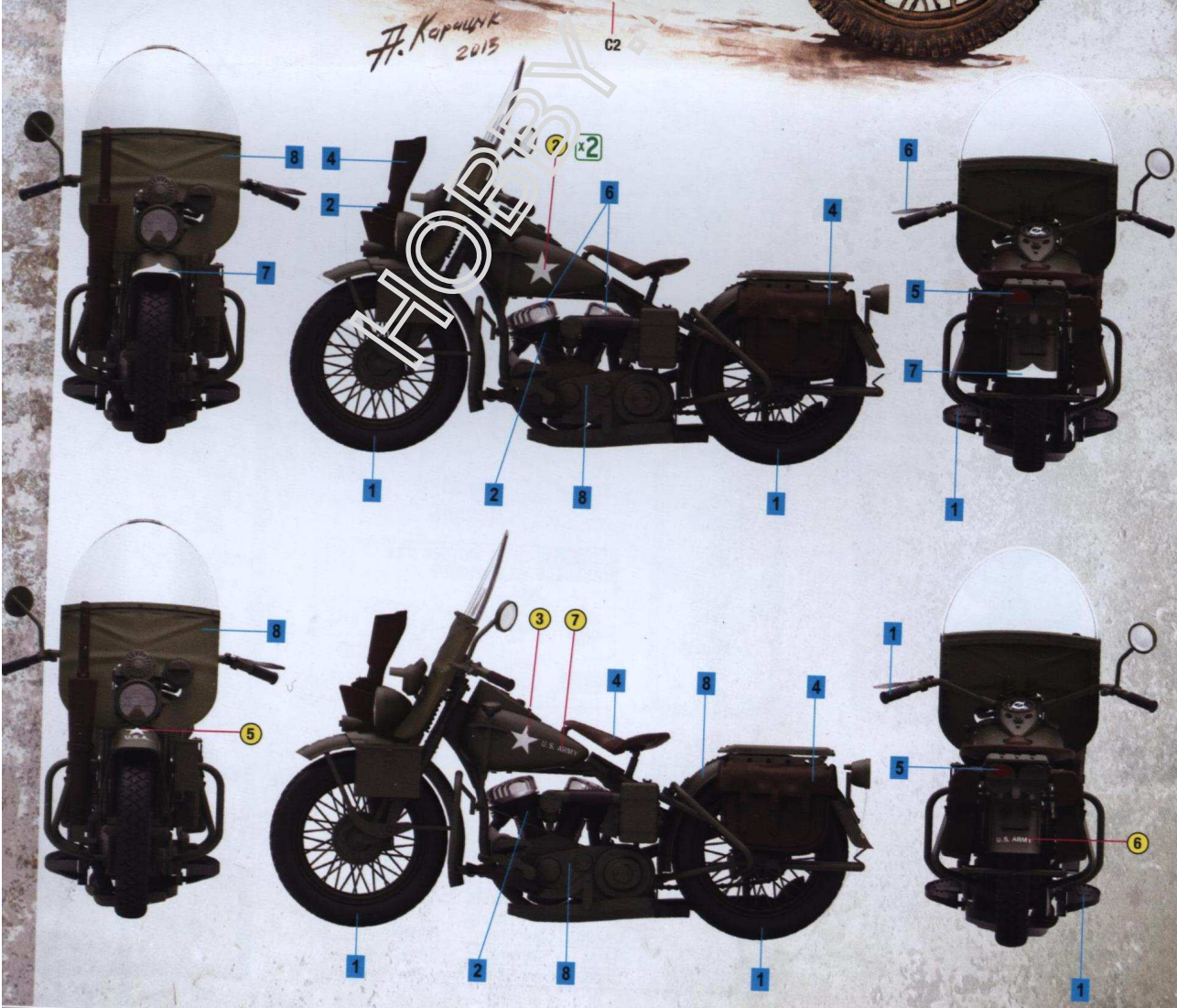


MiniART : 35172



ATTENTION

Ne pas utiliser de colle ou de peinture à proximité d'une flamme nue, et aérer la pièce de temps en temps. Pour retirer les pièces hors du cadre, utiliser des ciseaux spéciaux pour maquette le plastique en excès avec un cutter ou une lime.

ZUR BEACHTUNG

Kleber und Farbe nicht nahe von offenem Feuer verwenden und das Fenster von Zeit zu Zeit zur Belüftung öffnen. Zum Abschneiden der Teile vom Verbundstück eine Modellerschere verwenden und die überstehenden Plastikteile mit einem Messer oder einer Feile beseitigen.

УВАГА

Під час використання клею та фарби, всі роботи проводити у провітрюваному приміщенні подалі від джерела вогню. Деталі відкривати від літників ножем або іншим ручним інструментом. Зачистити облой і місця зрізу за допомогою надфайлу та наждакового паперу.

ATTENZIONE

Non usare colla o vernice vicino a fiamme esposte, e aprire le finestre di tanto in tanto per cambiare l'aria. Quando si staccano parti del carrello, usare forbici da modellismo e eliminare la plastica in eccesso con un coltello o una lima.

ВНИМАНИЕ

При использовании клея и красок, все работы производить в проветриваемом помещении вдали от источников огня. Детали отделять от литников ножом или другим режущим инструментом. Зачистить облой и места среза при помощи надфайла и наждачной бумаги.

CAUTION

When you use glue or paint, do not use near open flame, and use in well ventilated room. When you take parts off from the runner frame, use a modeling scissors and trim excess plastic with a cutter or a file.

INSTRUCTION/ИНСТРУКЦИЯ



MAKE 2pcs
2 TEILE FERTIGEN
EFFECTUER 2 PIECES
FARE DUE PEZZI
TEE 2 KPL
GÖR 2 ST
ПОВТОРИТЬ ДВА РАЗА
КІЛЬКІСТЬ РАЗІВ



DO NOT CEMENT
NICHT KLEBEN
NE PAS COLLER
NON INCOLLARE
EILIMAA
LIMMAEJ
НЕ ИСПОЛЬЗОВАТЬ КЛЕЙ
НЕ КЛЕЇТИ



BEND
BITTE BIEGEN
PLIER S'IL VOUS PLAÎT
PIEGARE
TAITA
ВОСКА
ВЫГНУТЬ
ВИГНУТИ



OPTIONAL
NACH BELIEBEN
FACULTATIF
FACOLTATIVO
VALINNANVARAINEN
VALBAR
ВАРИАНТЫ
ВАРІАНТИ

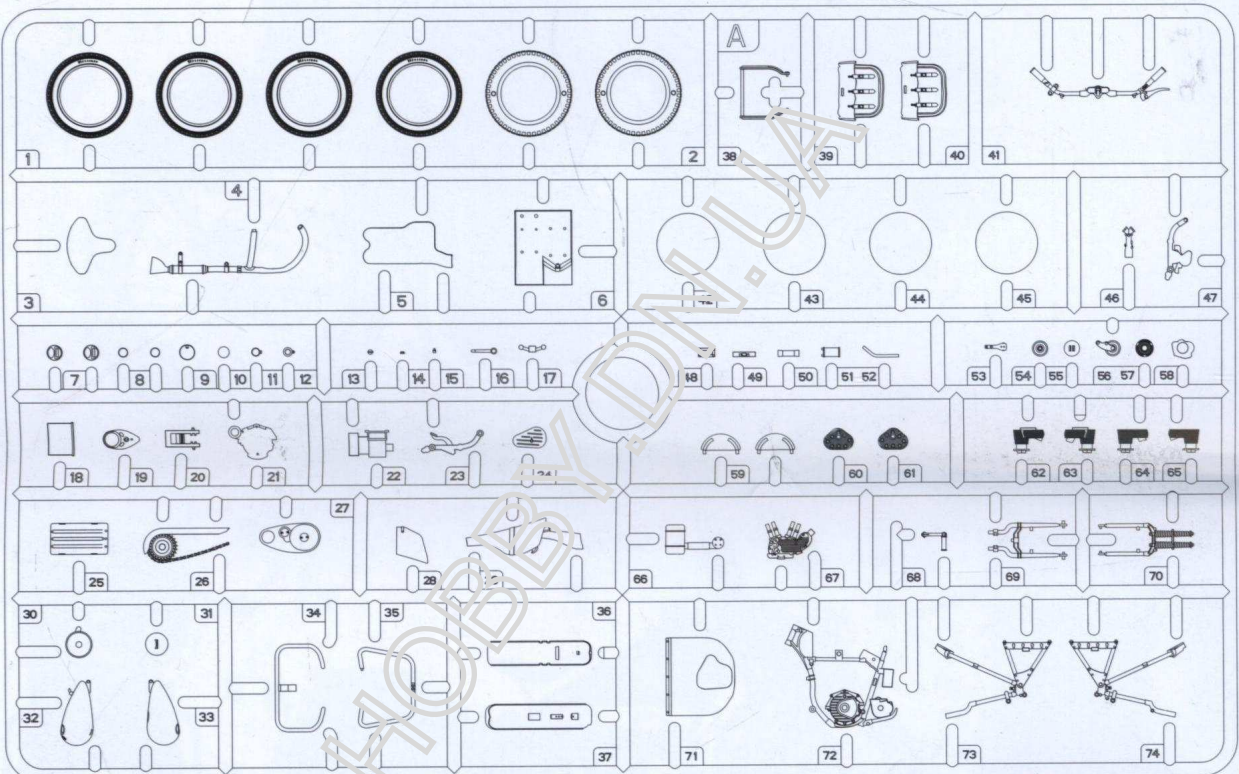
Paint number
Номер краски



Decal number
Номер декали

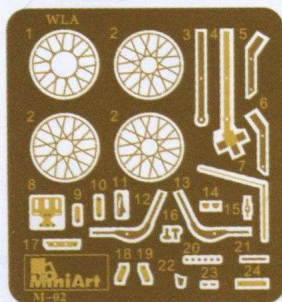


A



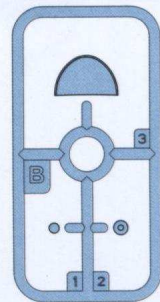
PE

Photoetched parts
Фототравленные детали



B

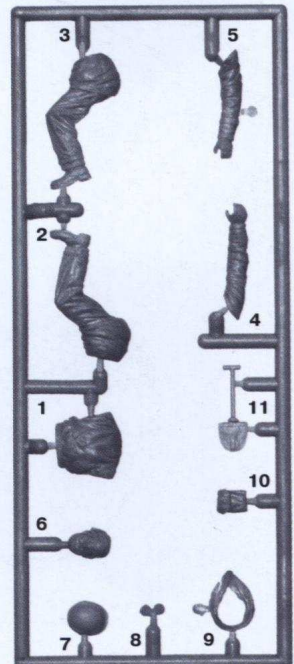
Clear parts
Прозранные детали



Decal
Деколь

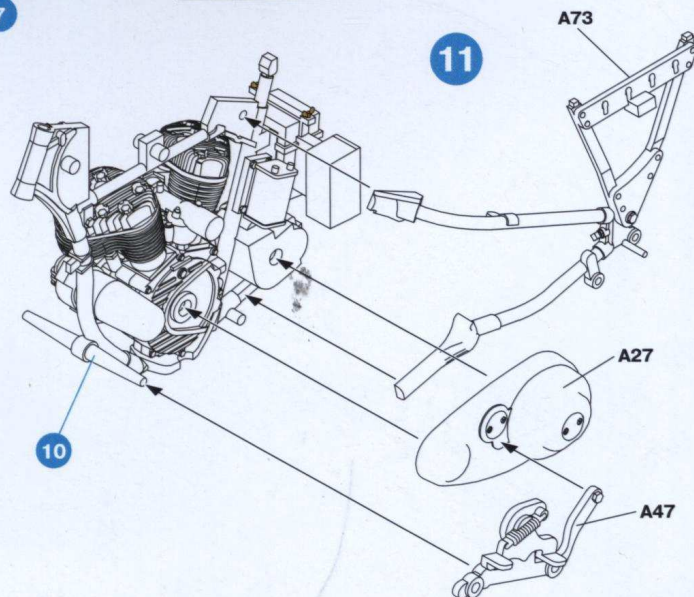
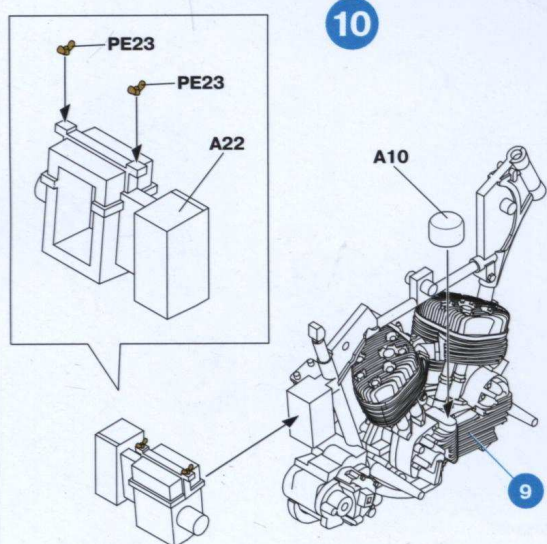
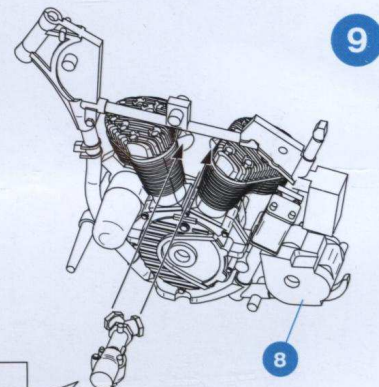
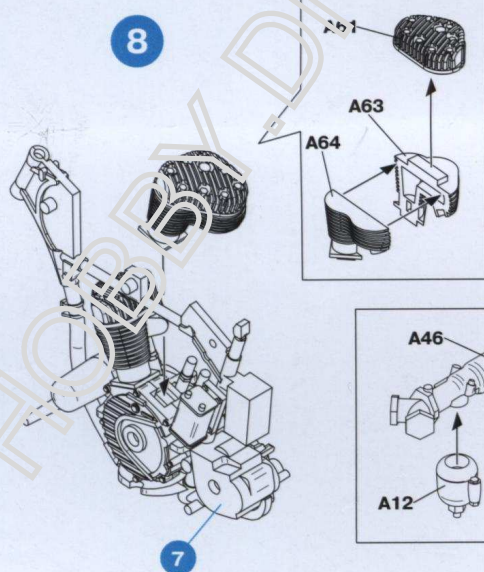
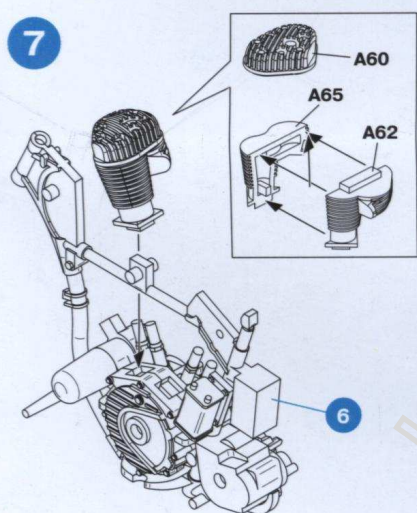
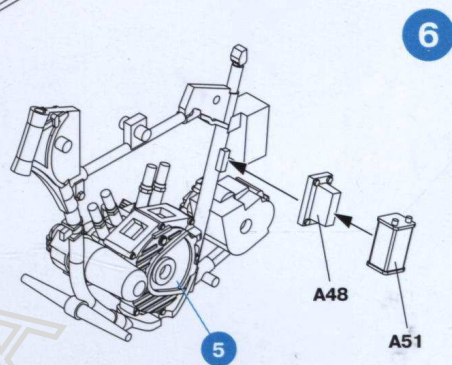
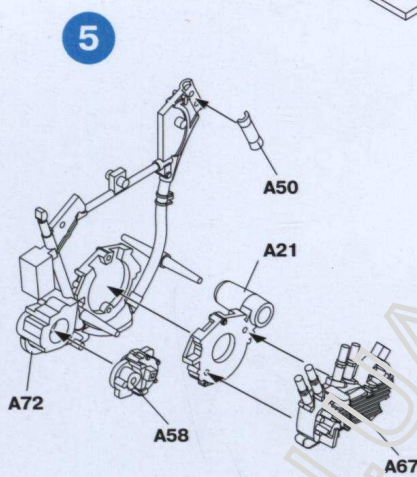
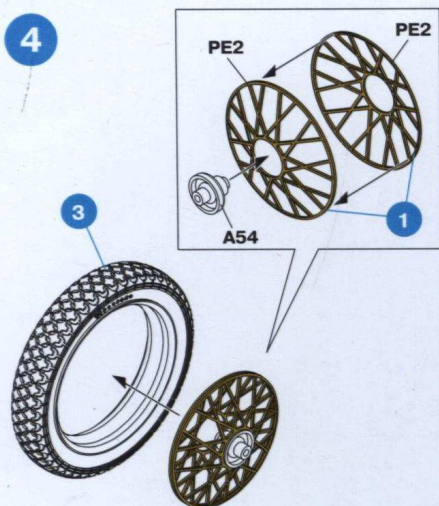
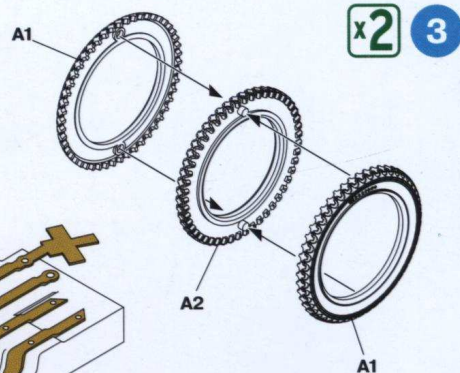
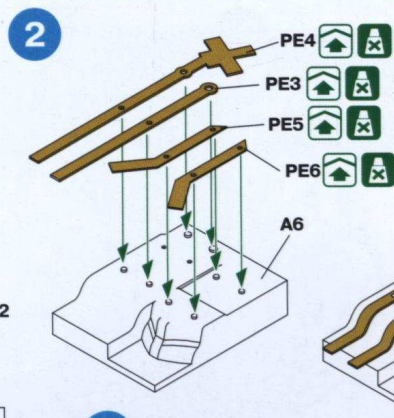
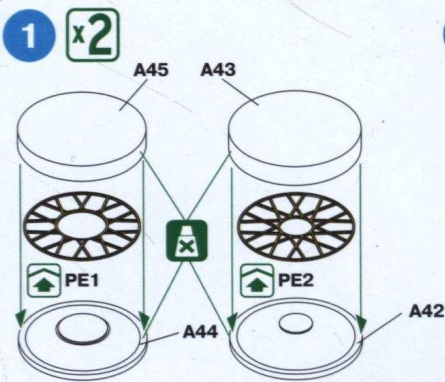


C

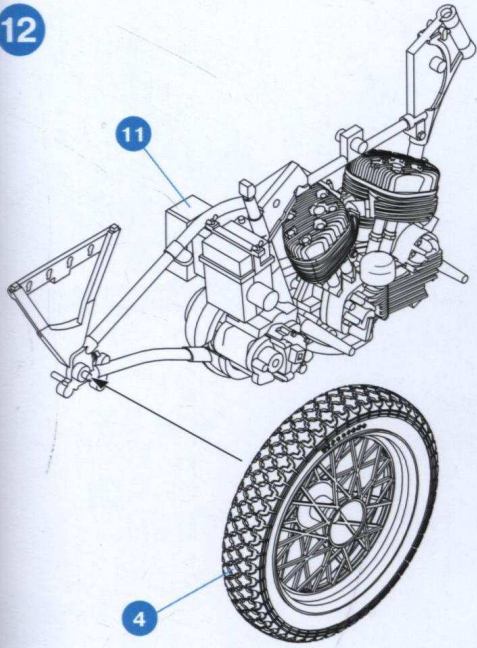


Color chart | Таблица цветов

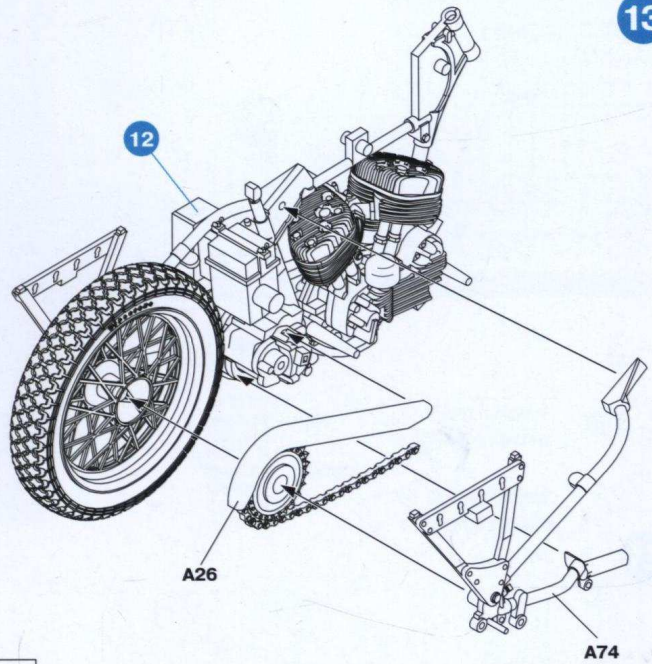
No	Vallejo	TESTORS	TAMIYA	HUMBROL	REVELL	Mr.Color	Life Color	Color	Цвет
1	950	1749	XF1	33	8	33	LC02	Black	Черный
2	863	1405	X10	53	91	104	LC26	Gun Metal	Вороненый металл
3	923	1742	XF60	81	16	39	UA006	Khaki	Хаки
4	818	1736	XF64	100	84	41	LC16	Red Brown	Красно-коричневый
5	817	1550	XF7	60	36	3	LC06	Red	Красный
6	864	1415	MP47	11	99	8	LC24	Steel	Стальной
7	951	1768	XF2	34	5	62	LC01	White	Белый
8	967	1711	XF67	101	12	12	UA426	Olive Drab	Оливковый
9	815	1516	XF15	61	35	51	LC41	Skintone	Телесный
10	983	1540	XF52	29	82	22	UA082	Dark Earth	Темно-коричневый



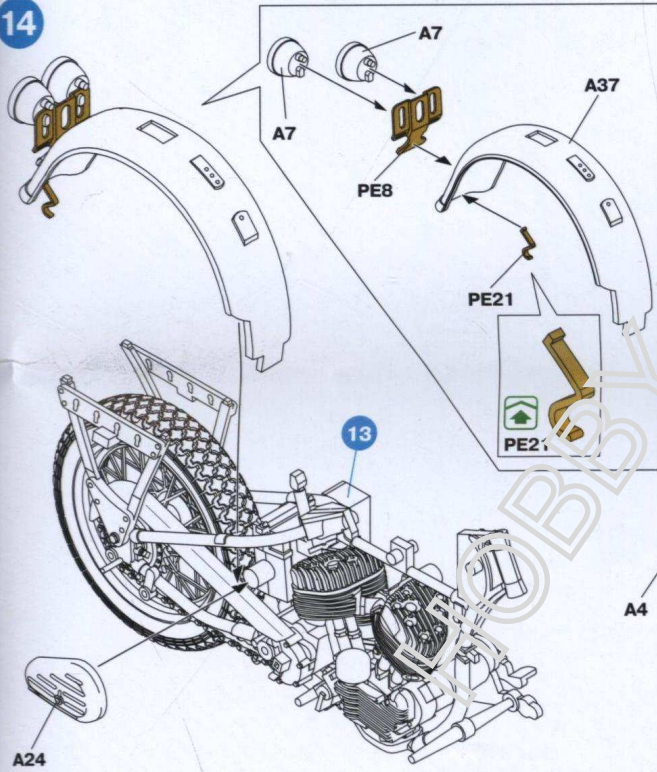
12



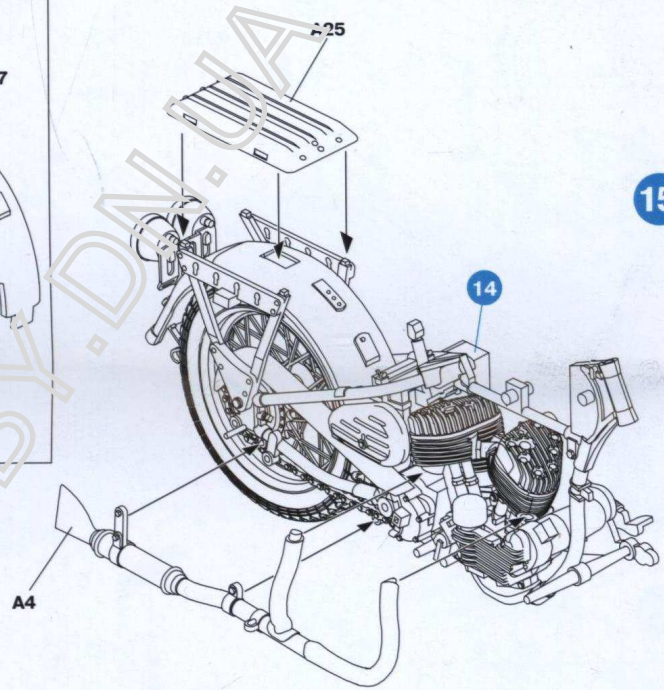
13



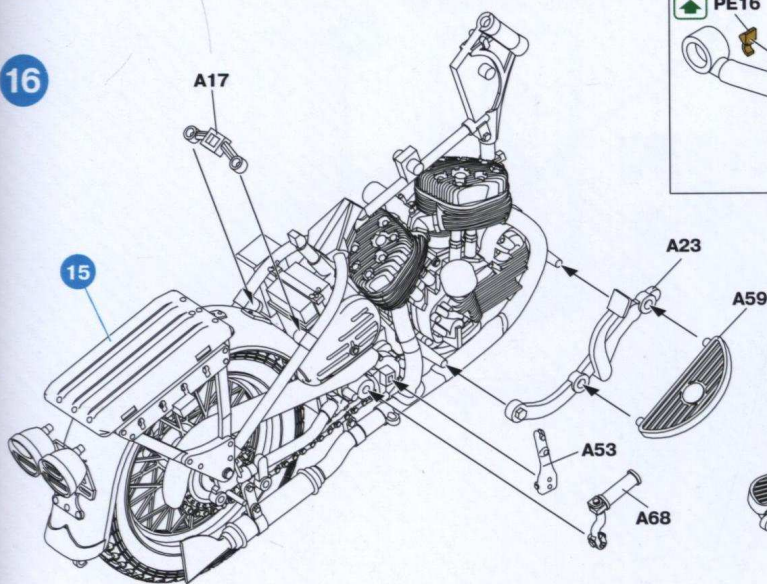
14



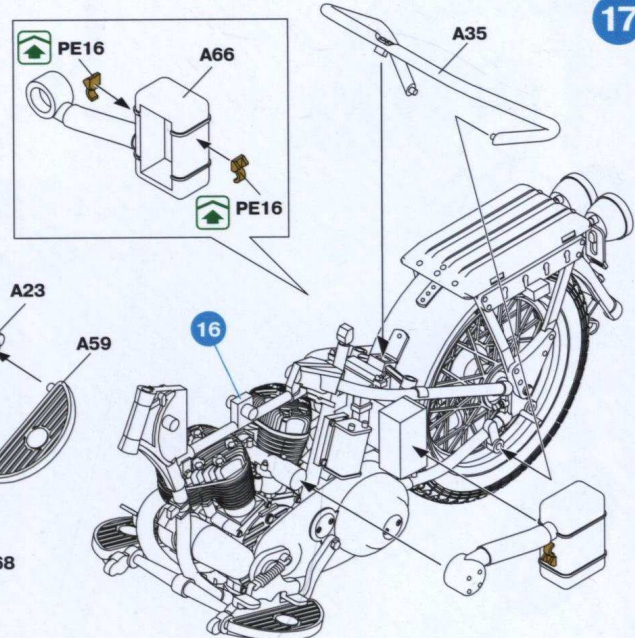
15



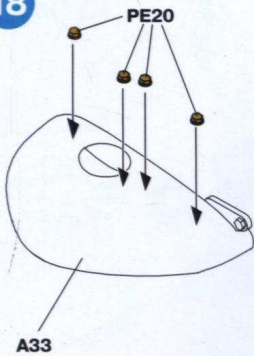
16



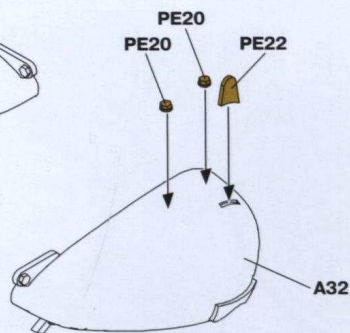
17



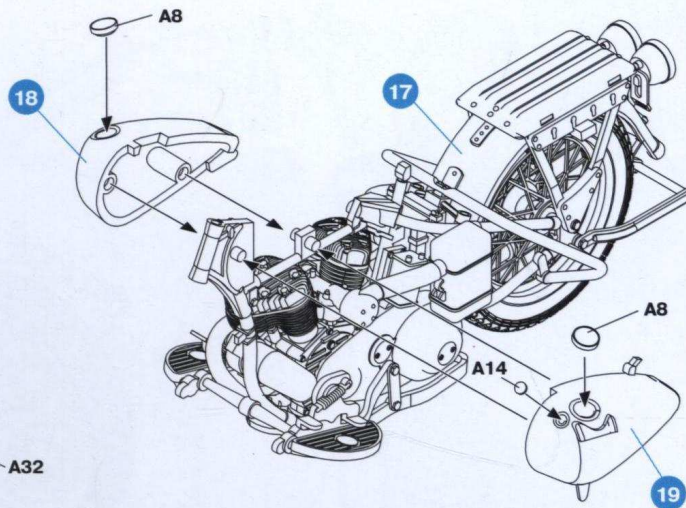
18



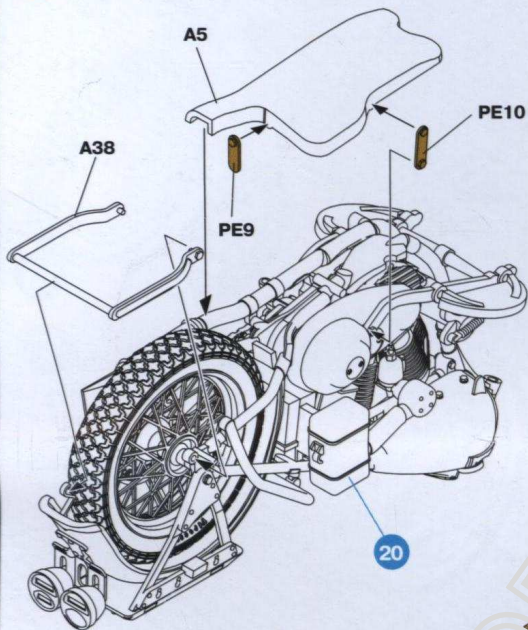
19



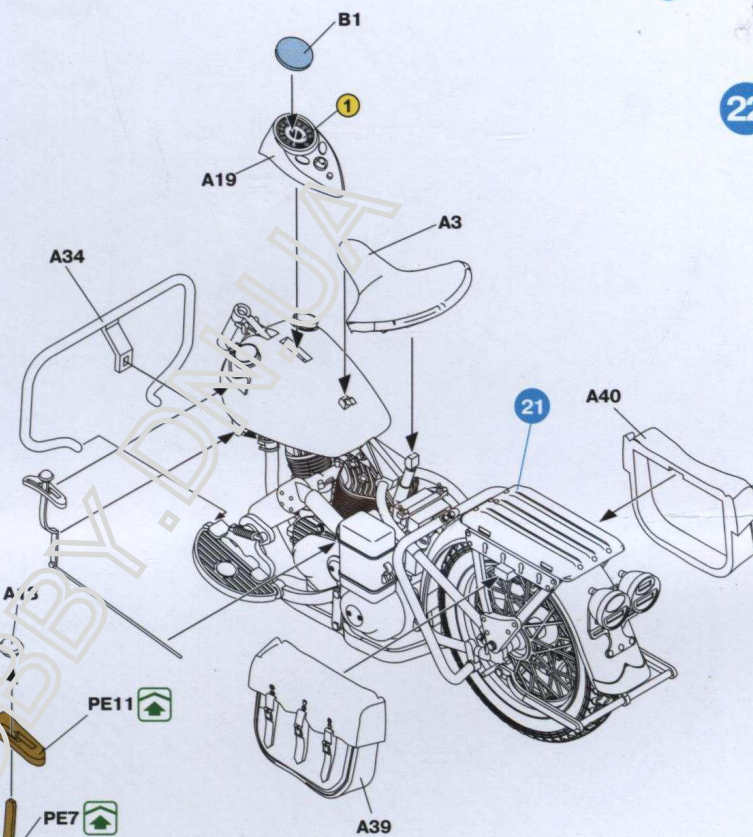
20



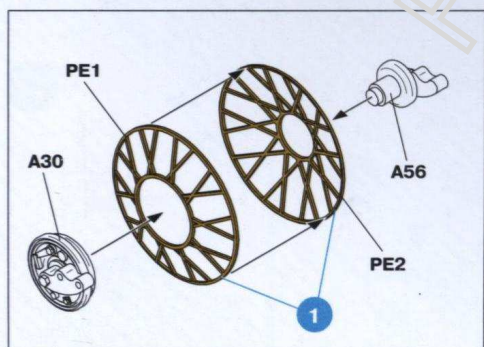
21



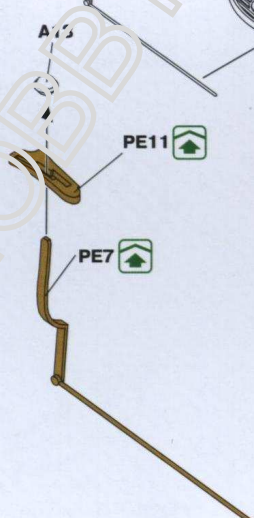
22



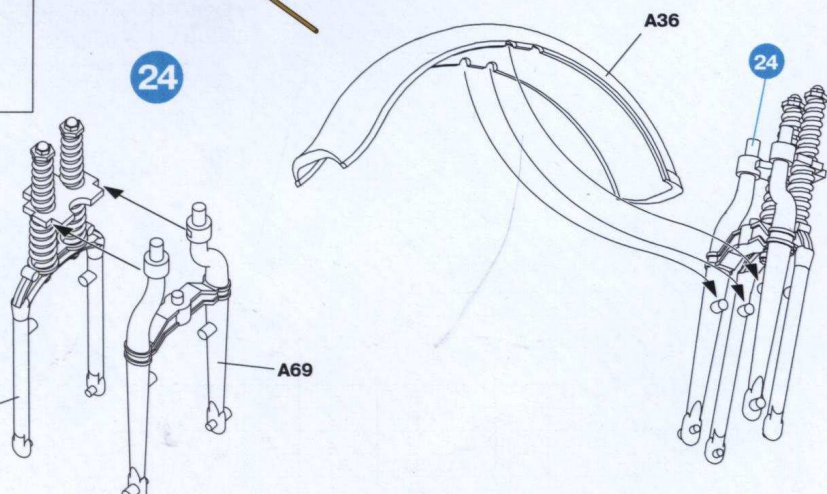
23



25



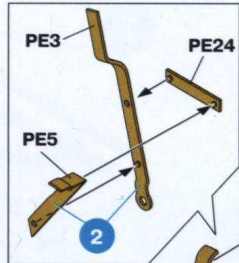
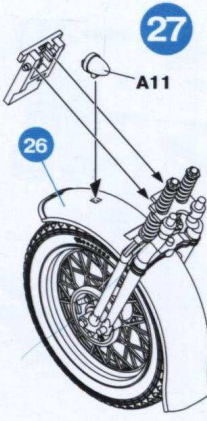
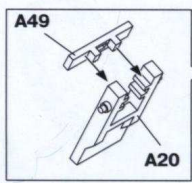
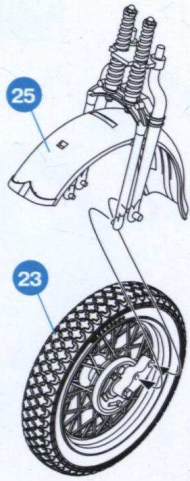
24



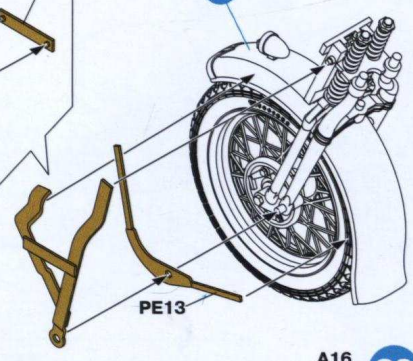
24

Hobby

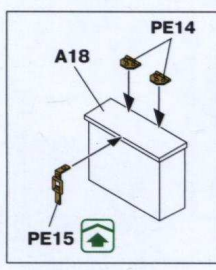
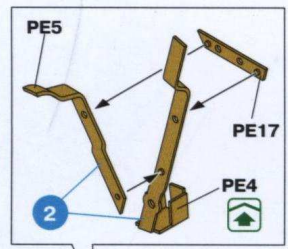
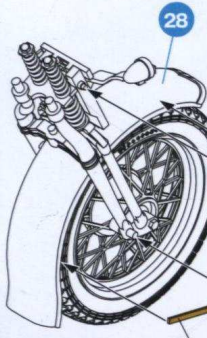
26



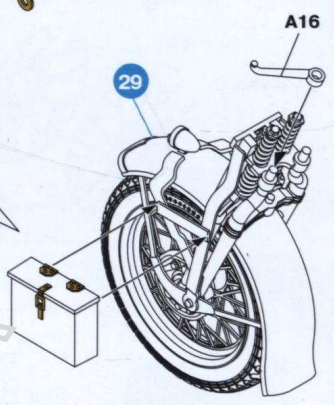
28



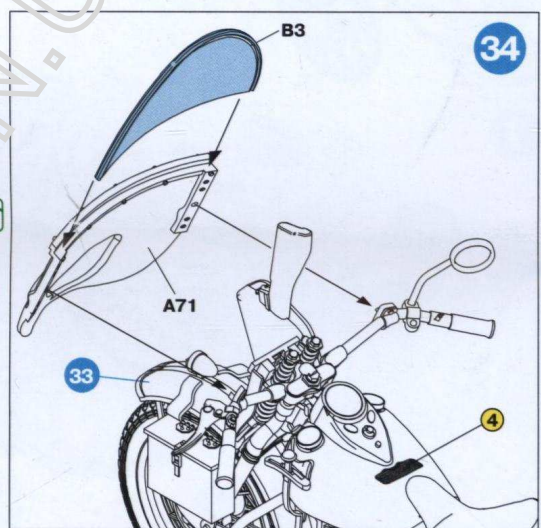
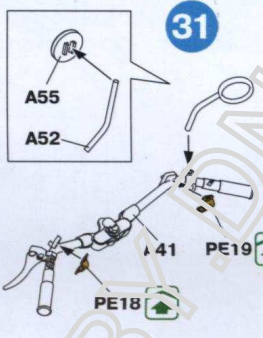
29



30

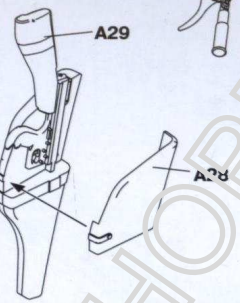
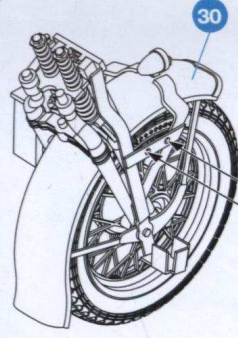


31

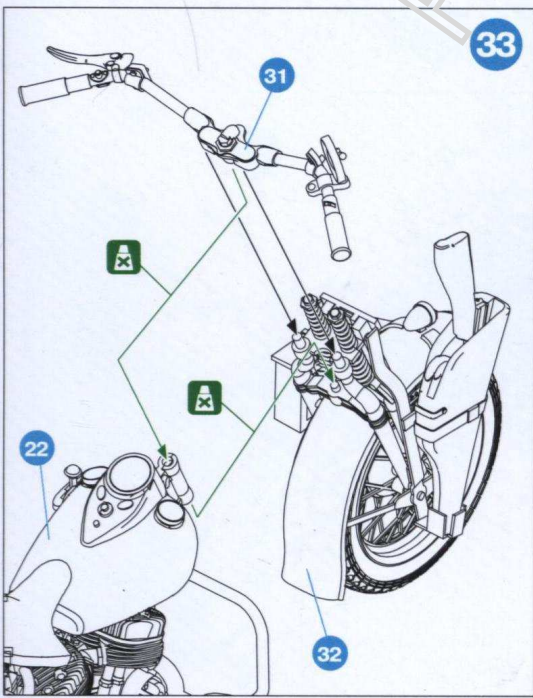


34

32



33



35

