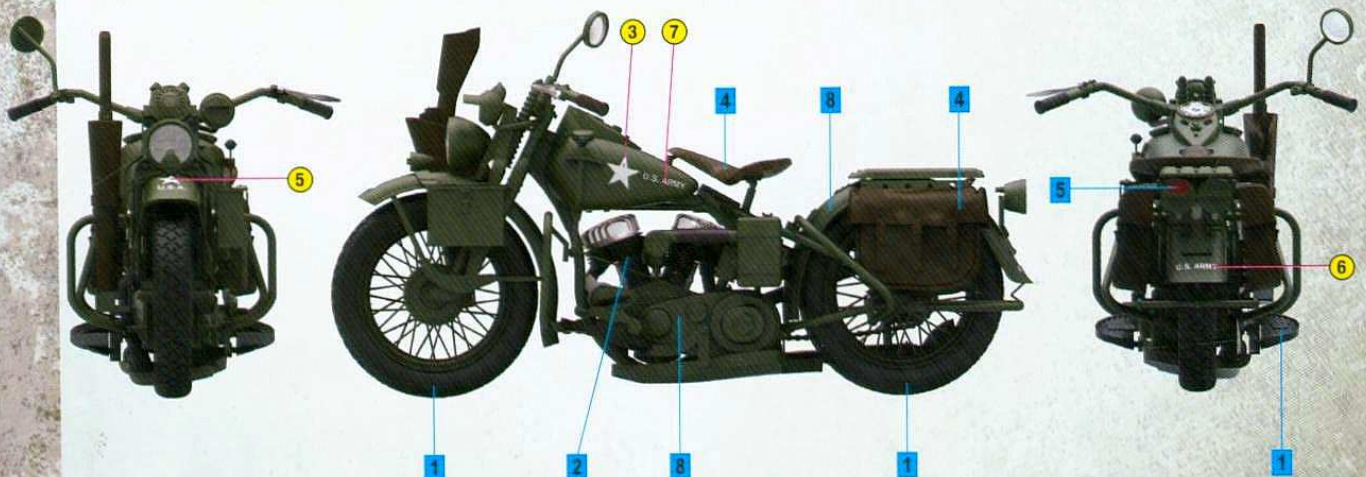
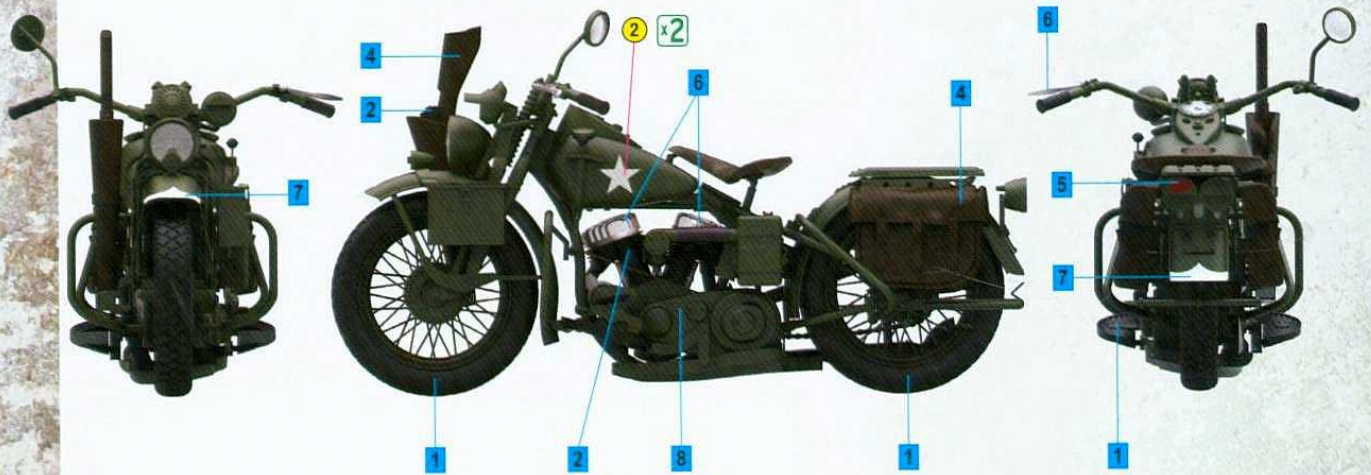
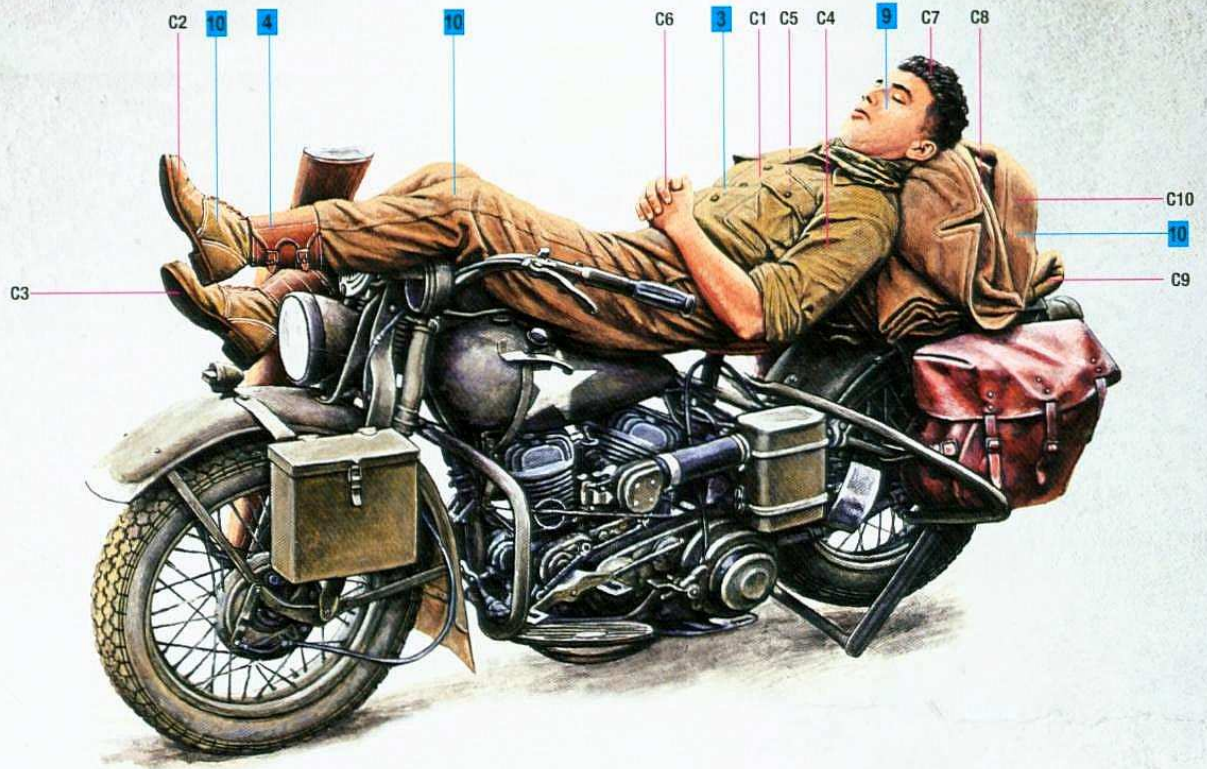


MiniART : 35176



ATTENTION

Ne pas utiliser de colle ou de peinture a proximite d'une flamme nue, et aerier la piece de temps en temps. Pour retirer les pieces hors du cadre, utiliser des ciseaux speciaux pour maquetter le plastique en excès avec un cutter ou une lime.

ZUR BEACHTUNG

Kleben und Farbe nicht nahe von offenem Feuer verwenden und das Fenster von Zeit zu Zeit zur Belüftung öffnen. Zum Abschneiden der Teile vom Verbundstück eine Modellerschere verwenden und die überstehenden Plastikteile mit einem Messer oder einer Feile beseitigen. Die Bedeutung der Symbole finden Sie unten in dieser

УВАГА

Під час використання клею та фарби, всі роботи проводити у провітрюваному приміщенні подалі від джерела вогню. Деталі відокремлювати від літників ножем або іншим ручним інструментом. Зачистити облію і місця зрізу за допомогою надфайлу та наждакового паперу. Складення моделей проводити згідно схеми складання. Для зручності складання кожна деталь відзначена номером.

ATTENZIONE

Non usare colla e vernice vicino a fiamme esposte, e aprire le finestre di tanto in tanto per cambiare l'aria. Quando si staccano parti dal carrello, usare forbici da modellismo e eliminare la plastica in eccesso con un coltello o una lima. Vedere in fondo a questa colonna per il signif.

ВНИМАНИЕ

При использовании клея и красок, все работы производить в проветриваемом помещении вдали от источников огня. Детали отделять от литников ножом или другим режущим инструментом. Зачистить облой и места среза при помощи надфиля и наждачной бумаги. Сборку моделей производить согласно схеме сборки. Для удобства сборки каждая деталь обозначена номером.

CAUTION

When you use glue or paint, do not use near open flame, and use in well ventilated room. When you take parts off from the runner frame, use a modeling scissors and trim excess plastic with a cutter or a file. See the bottom of this column for the meaning of symbols.

INSTRUCTION/ИНСТРУКЦИЯ



MAKE 2pcs
2 TEILE FERTIGEN
EFFECTUER 2 PIECES
FARE DUE PEZZI
TEE 2 KPL
GOR 2 ST
ПОВТОРИТЬ ДВА РАЗА
КІЛЬКІСТЬ РАЗІВ



DO NOT CEMENT
NIGHT KLEBEN
NE PAS COLLER
NON INCOLLARE
EILIIIMAA
LIMMAEJ
НЕ ИСПОЛЬЗОВАТЬ КЛЕЙ
НЕ КЛЕІТИ



BEND
BITTE BIEGEN
PLIER S'IL VOUS PLAÎT
PIEGARE
TAITA
ВОСКА
ВИГНУТЬ
ВИГНУТИ



REMOVE
ENTFERNEN
RETIRER
SEPARARE
POISTA
AVLÄGSNA
OTREZAT'Y
VİDRİZATI

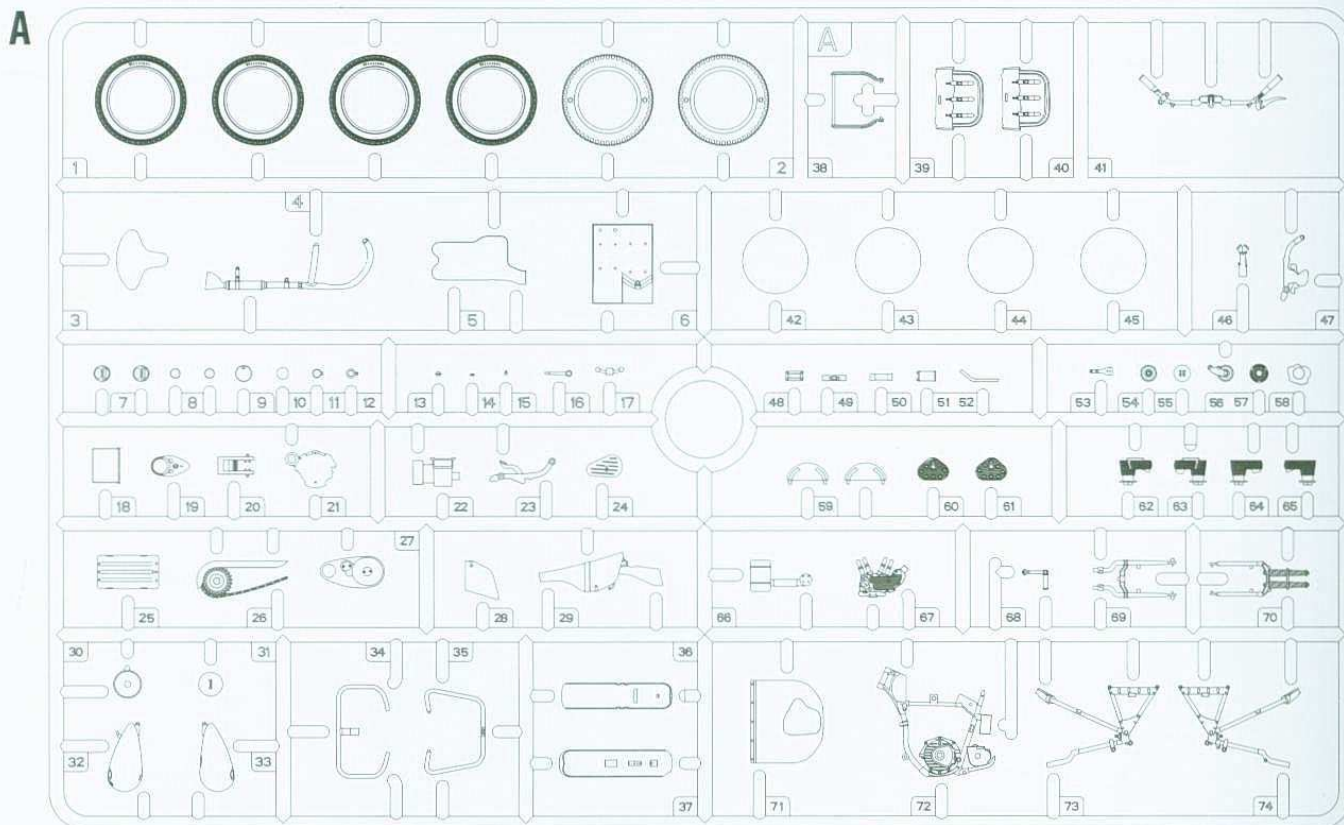


OPTIONAL
NACH BELIEBEN
FACULTATIF
FACOLTATIVO
VALINNANVARAINEN
VALBAR
ВАРИАНТЫ
ВАРИАНТИ

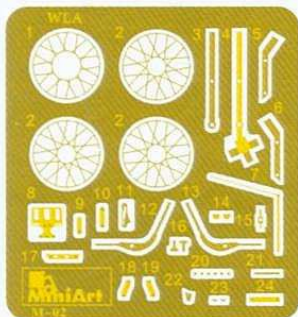
Paint number
Номер краски



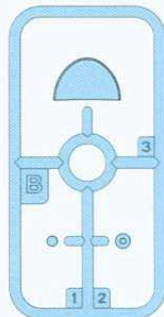
Decal number
Номер декали



PE Photoetched parts
Фототравленные детали



B Clear parts
Прозранные детали

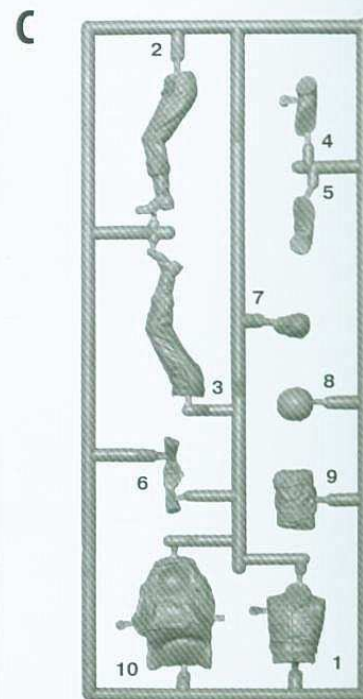


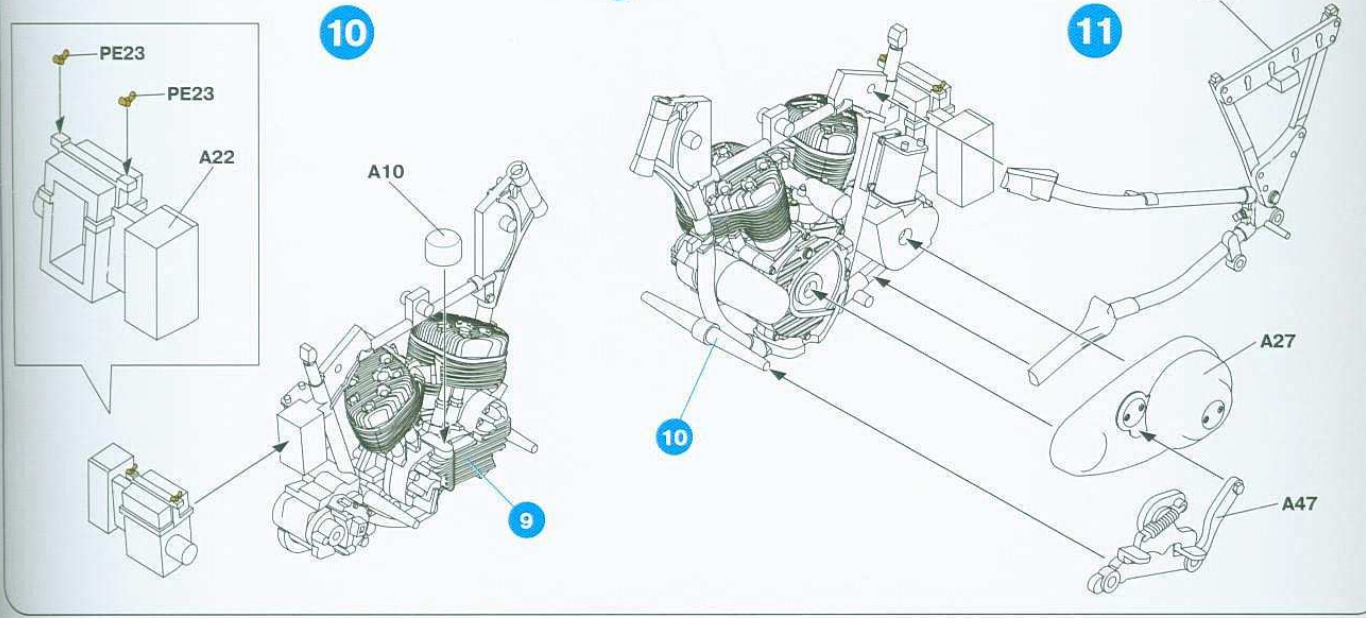
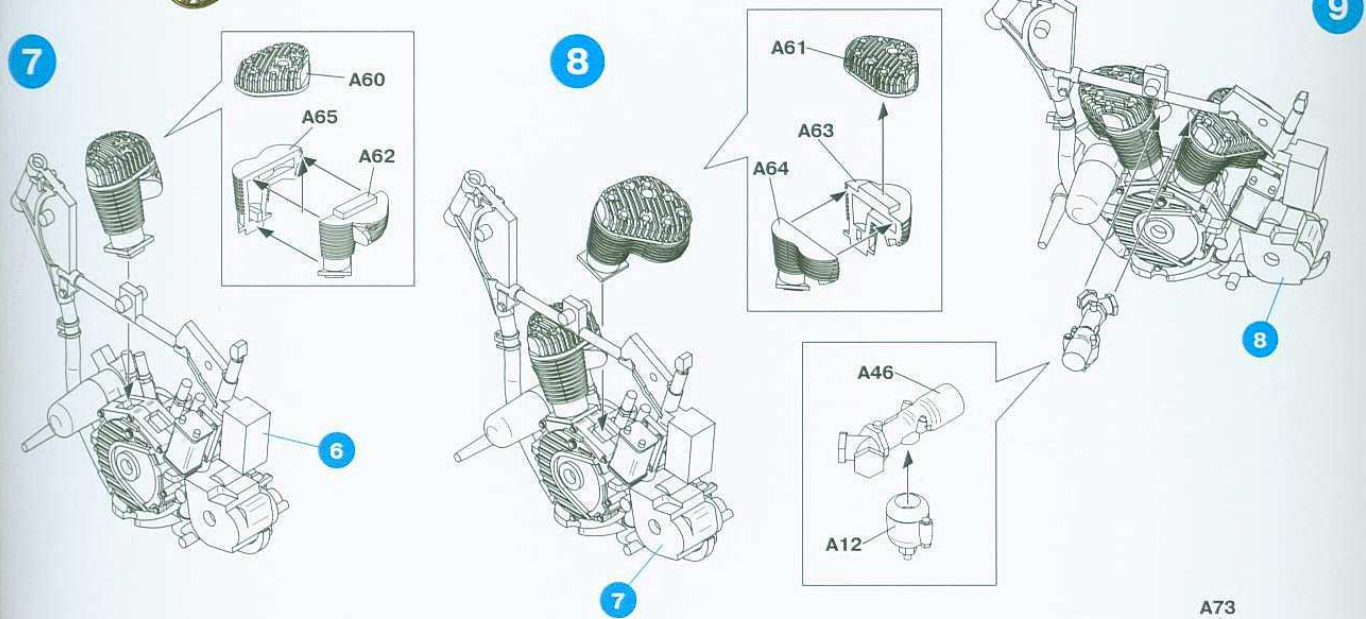
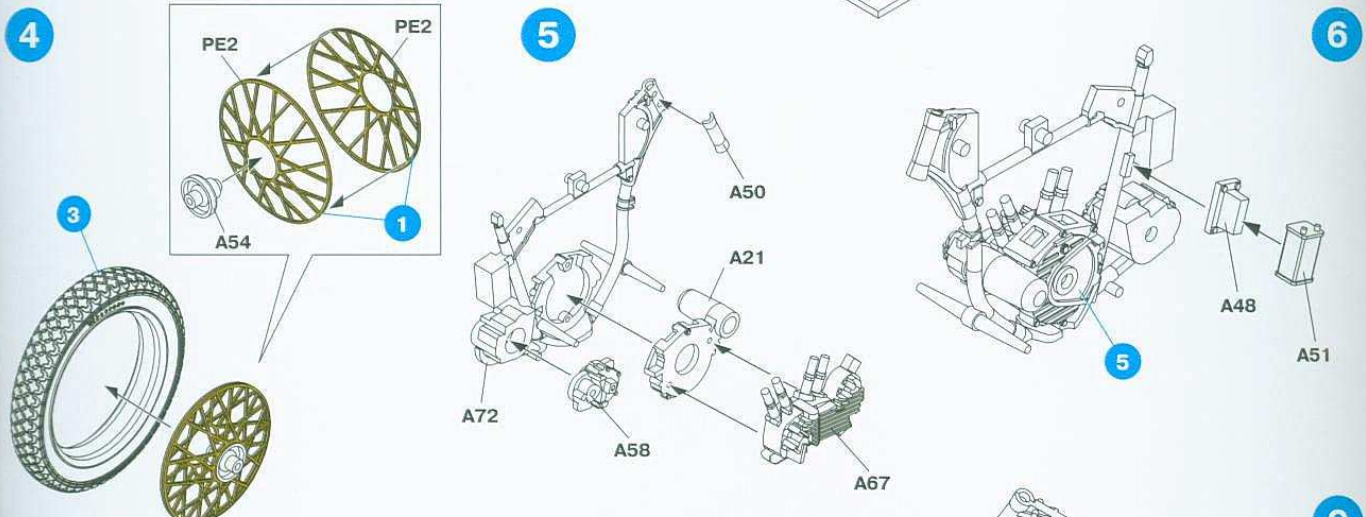
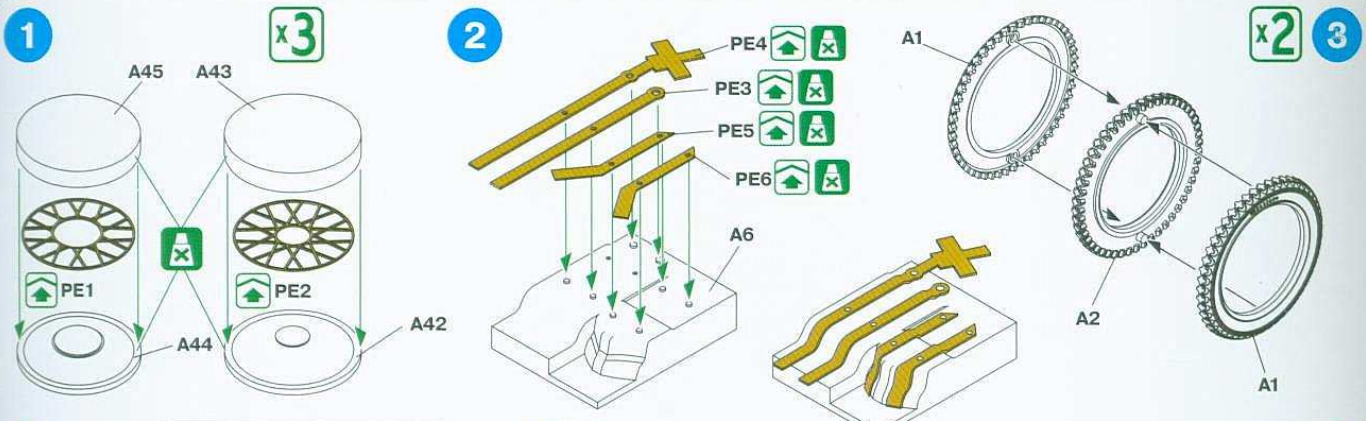
Decal
Деколь



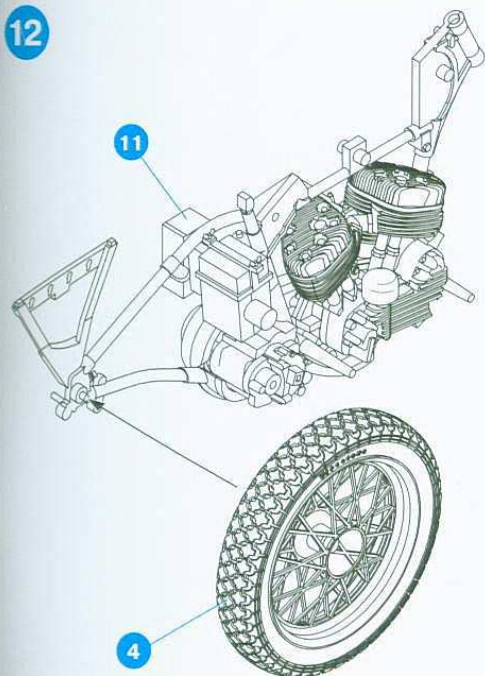
Color chart | Таблица цветов

№	Vallejo	TESTORS	TAMIYA	HUMBROL	REVELL	Mr. Color	Life Color	Color	Цвет
1	950	1749	XF1	33	8	33	LC02	Black	Черный
2	863	1405	X10	53	91	104	LC26	Gun Metal	Вороненый металл
3	923	1742	XF60	81	16	39	UA006	Khaki	Хаки
4	818	1736	XF64	100	84	41	LC16	Red Brown	Красно-коричневый
5	817	1550	XF7	60	36	3	LC06	Red	Красный
6	864	1415	MP47	11	99	8	LC24	Steel	Стальной
7	951	1768	XF2	34	5	62	LC01	White	Белый
8	967	1711	XF67	101	12	12	UA426	Olive Drab	Оливковый
9	815	1516	XF15	61	35	51	LC41	Skintone	Телесный
10	983	1540	XF52	29	82	22	UA082	Dark Earth	Темно-коричневый

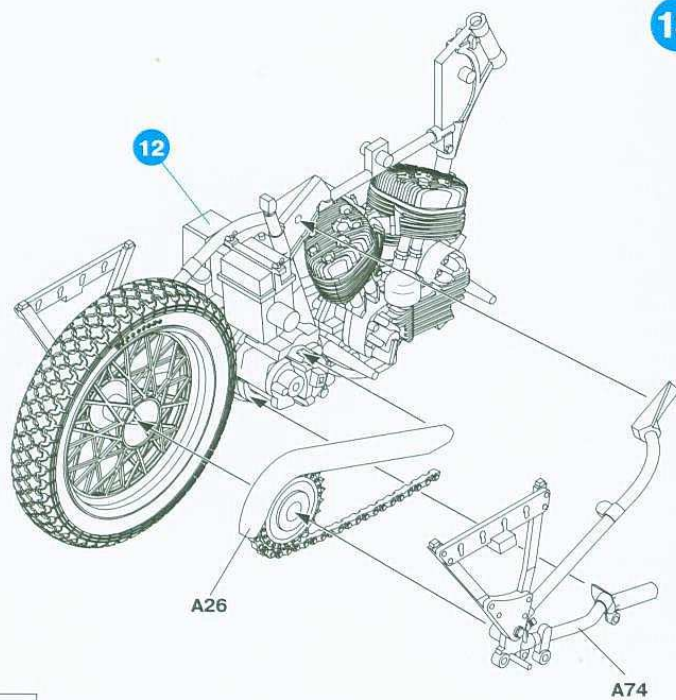




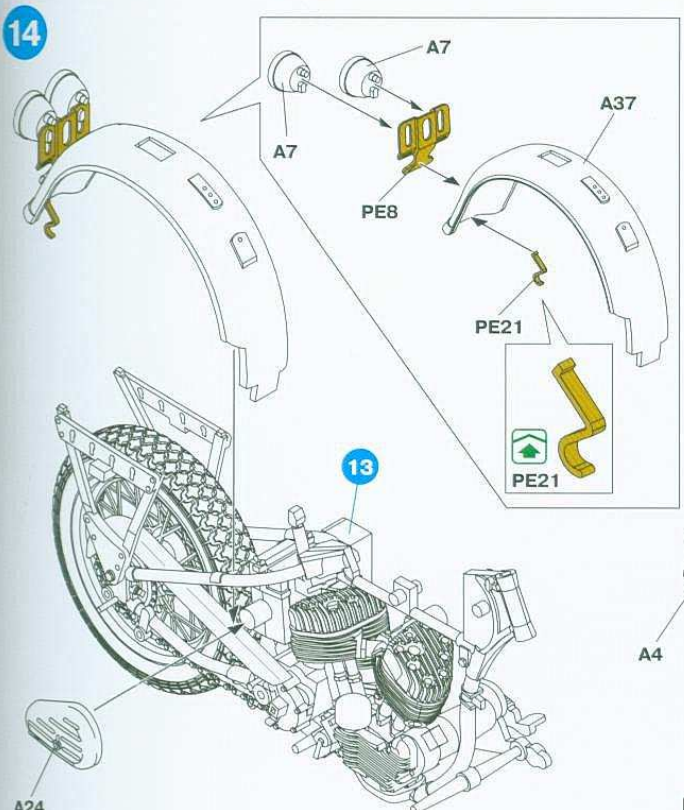
12



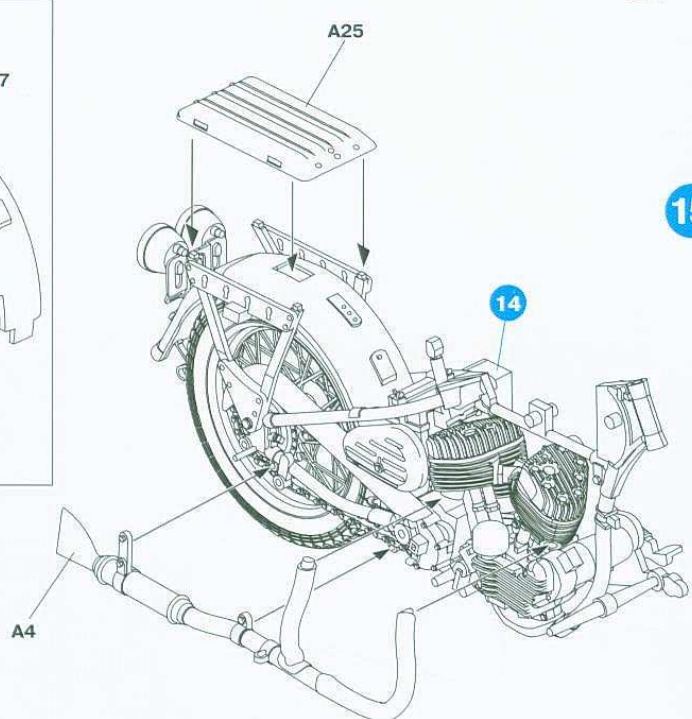
13



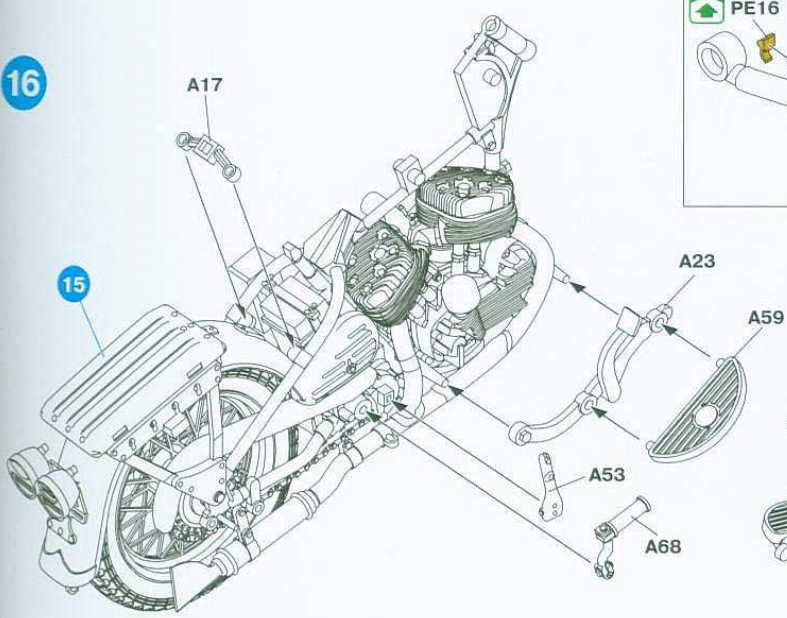
14



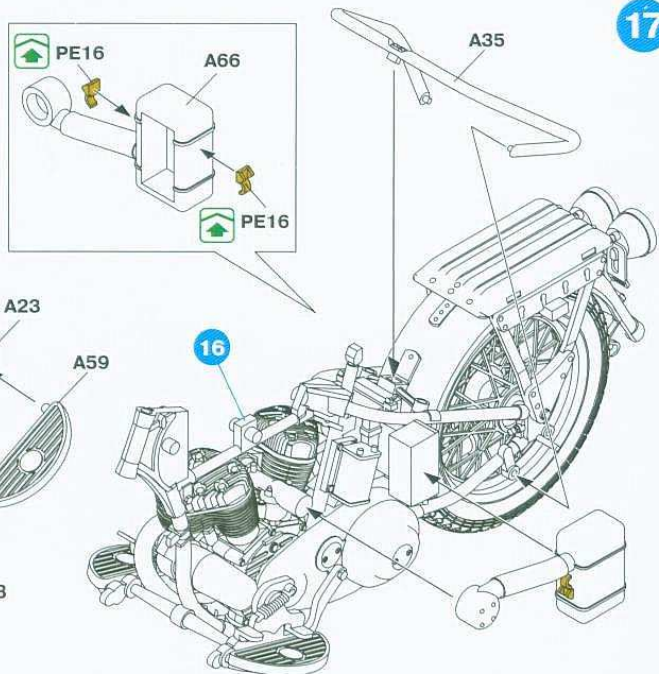
15



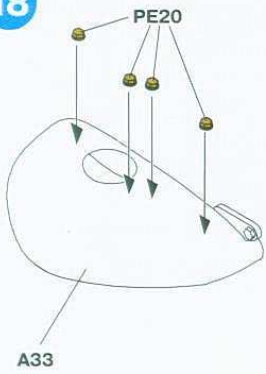
16



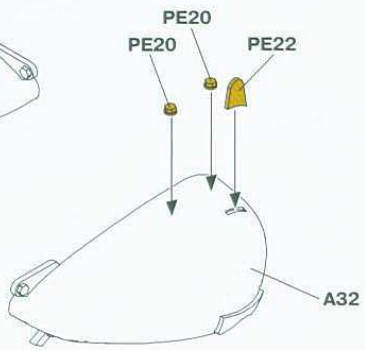
17



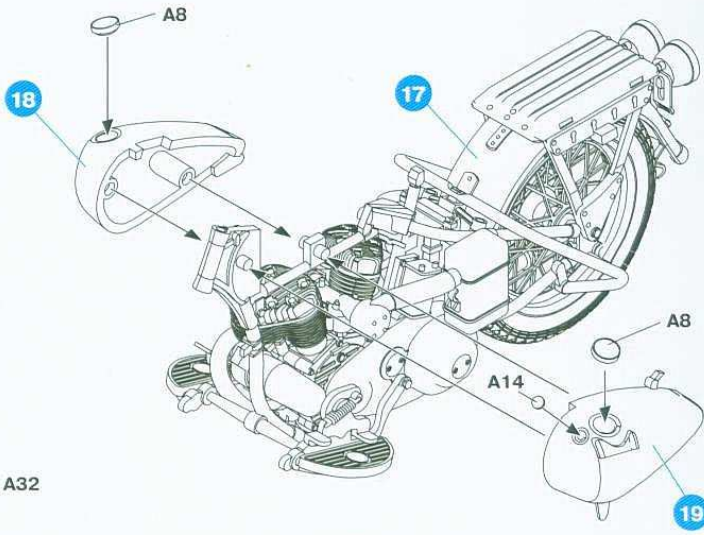
18



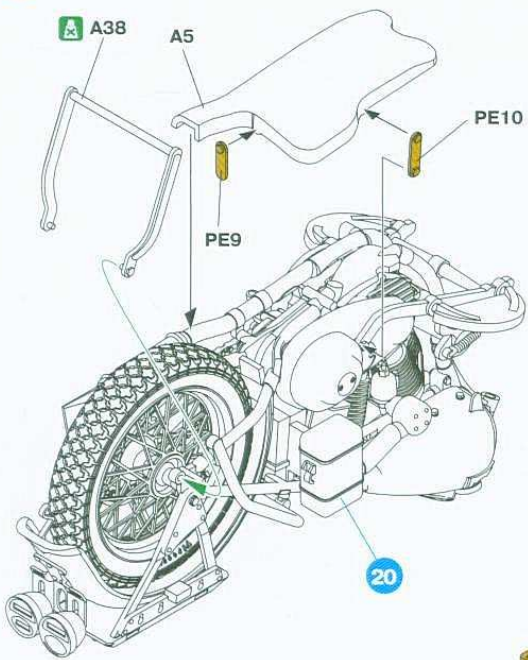
19



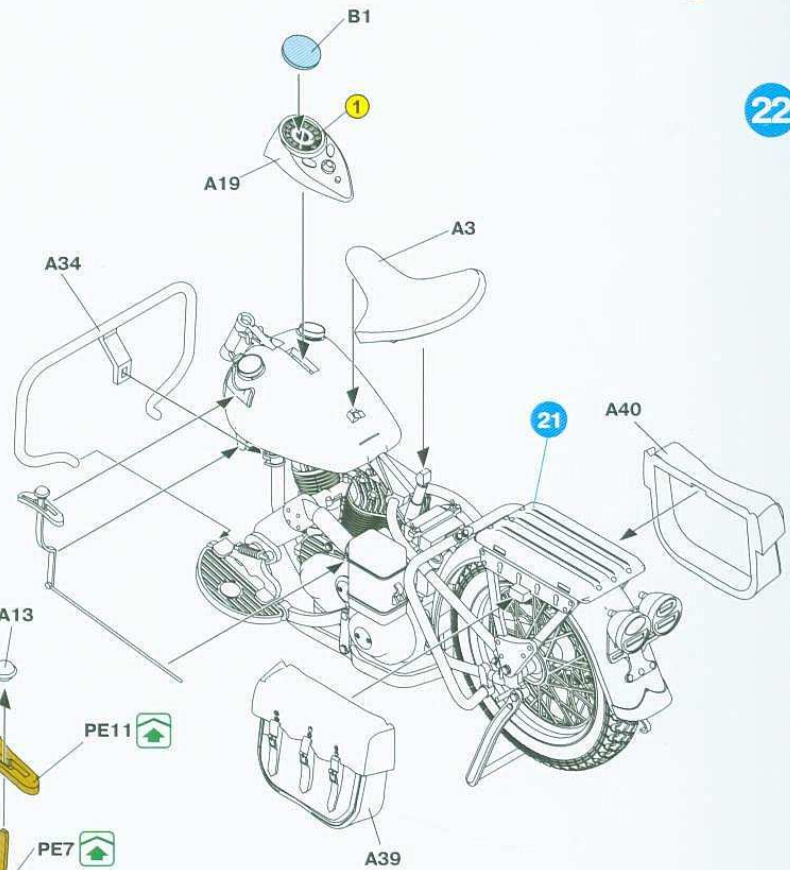
20



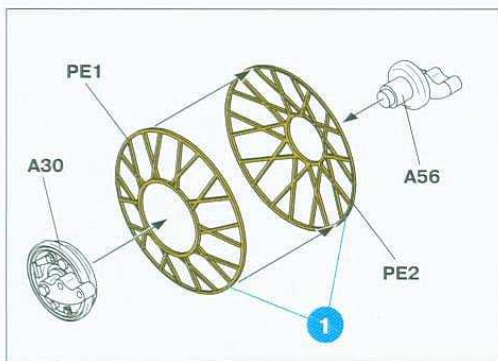
21



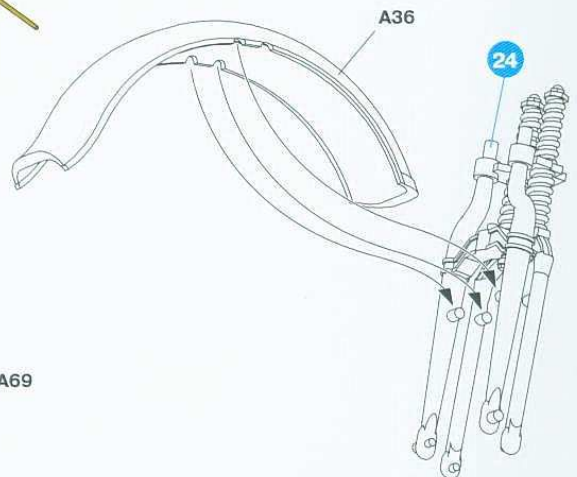
22



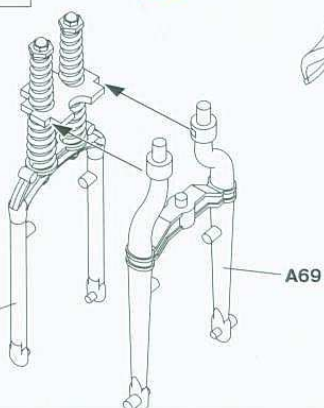
23



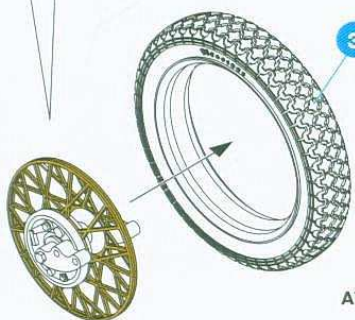
25



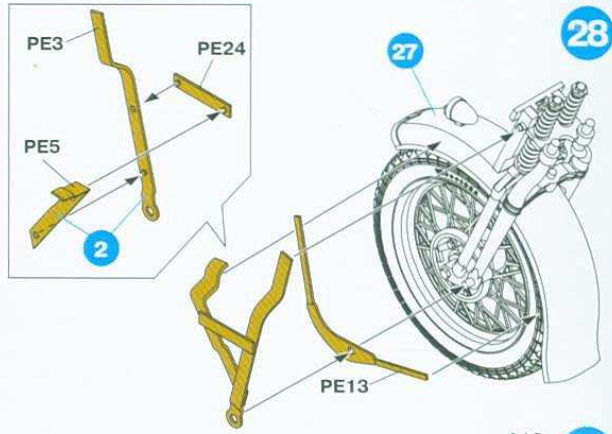
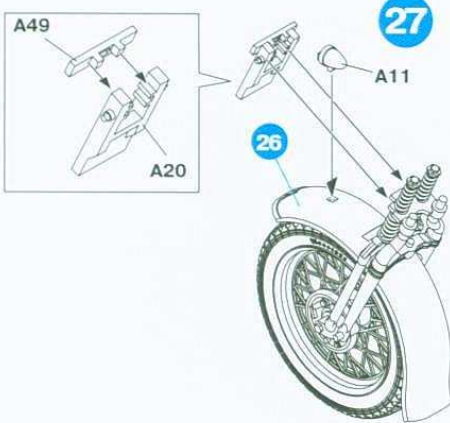
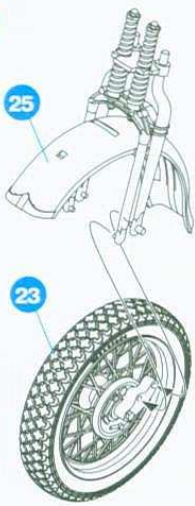
24



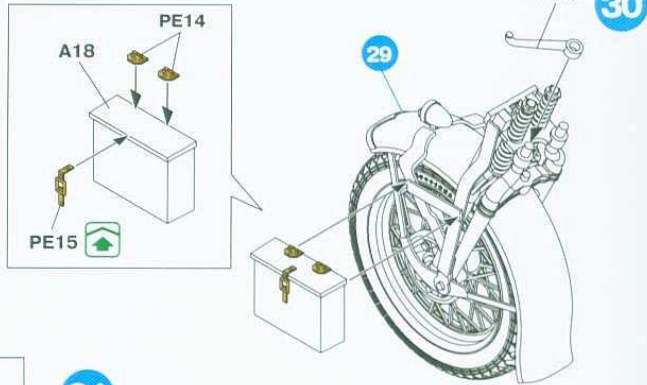
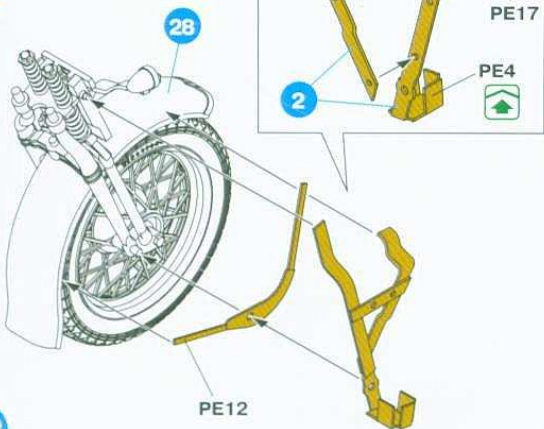
3



26



29



32

