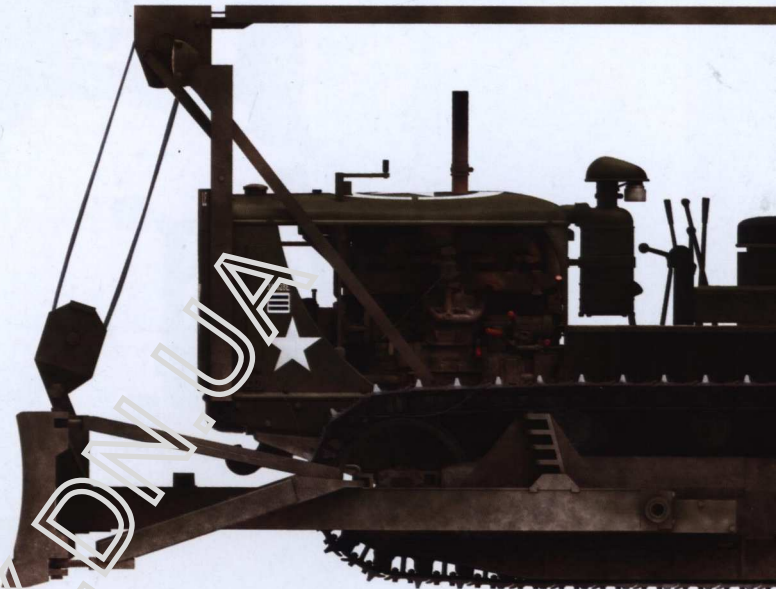
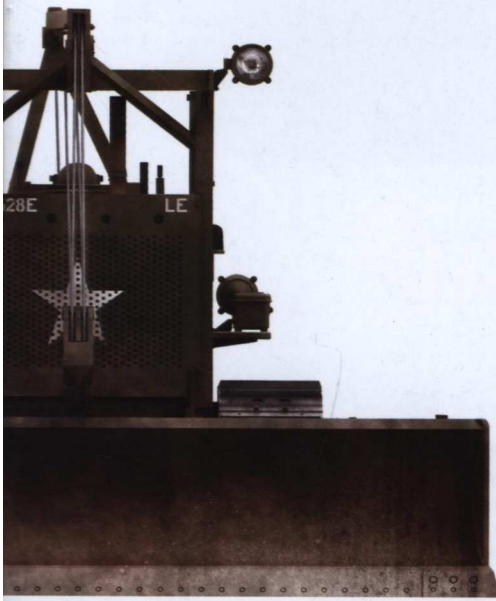


WW II MILITARY MINIATURES SERIES

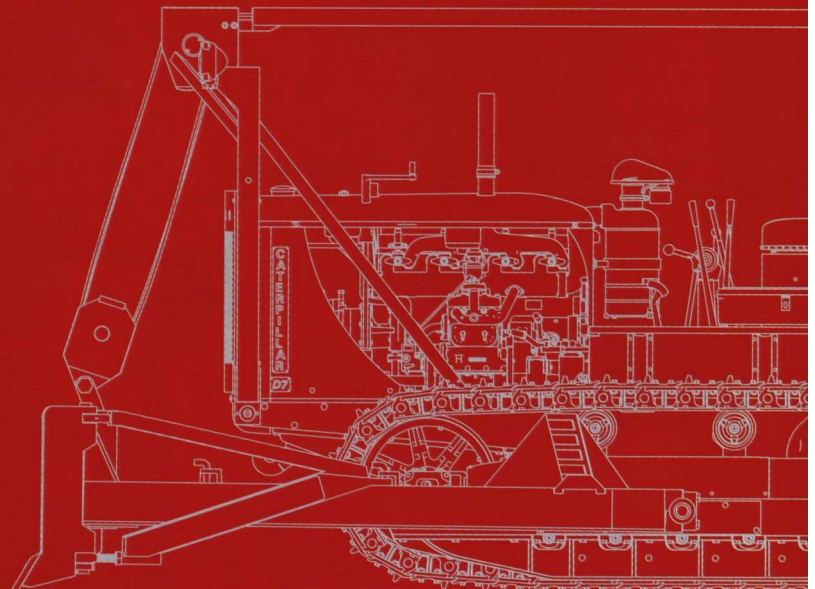
U.S. ARMY TRACTOR w/ANGLED DOZER BLADE

35184



GENERAL INSTRUCTION

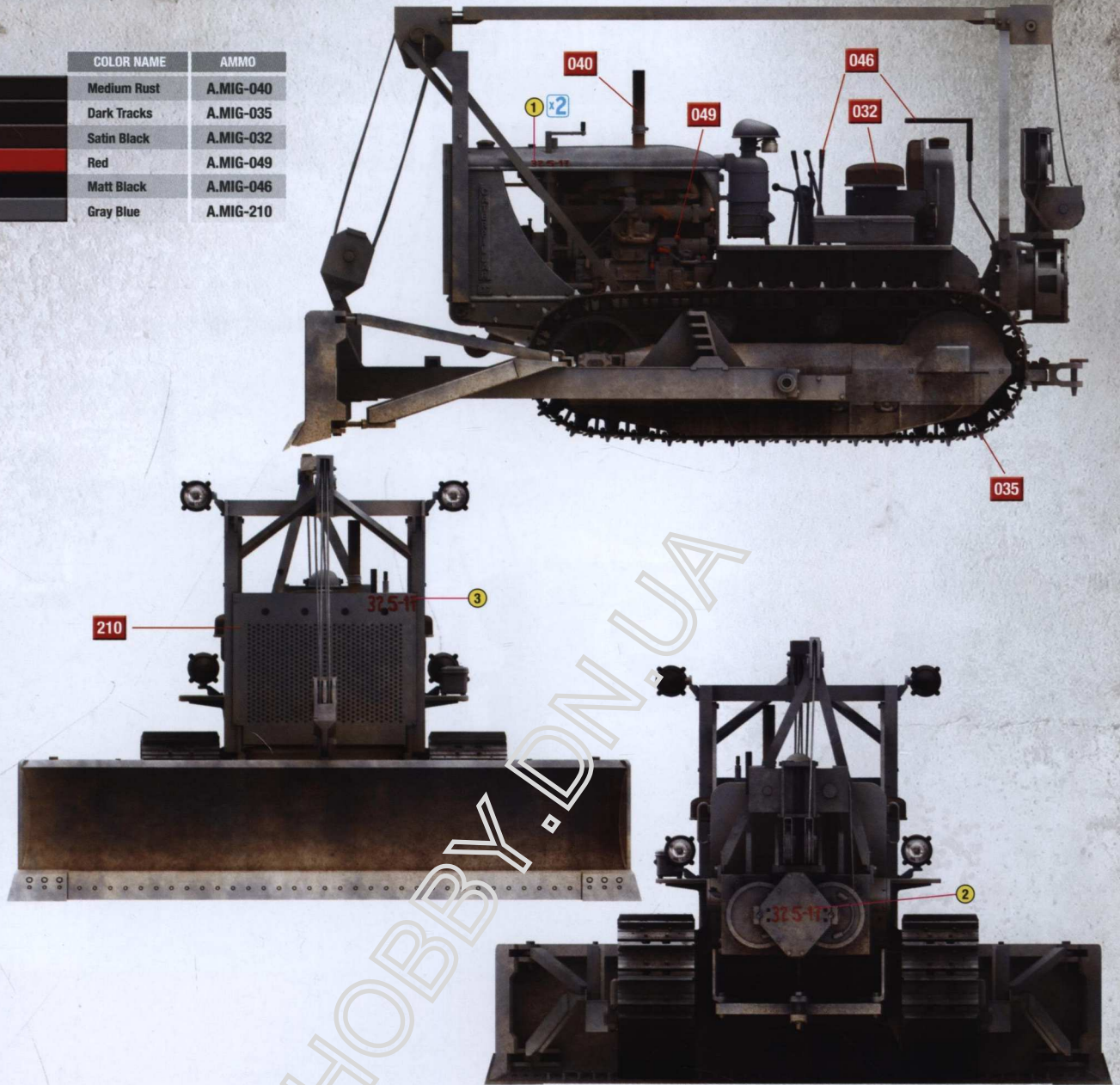
- HIGHLY DETAILED MODEL
- TOTAL DETAILS 856
- 837 PLASTIC PARTS
- 15 PHOTOETCHED PARTS
- 4 CLEAR PLASTIC PARTS
- DECALS SHEET FOR 8 OPTIONS
- FULL-COLOUR INSTRUCTION
- WORKABLE TRACK LINK
- FULLY DETAILED ENGINE COMPARTMENT AND CHASSIS
- UP-TO-DATE TECHNOLOGY USING SLIDING MOULDS



Camp Endicott, US Navy Seabee (Mobile Construction Battalion) facility, North Kingstown, Rhode Island, USA, 1942.

Тренировочный лагерь строительных батальонов военно-морского флота, США Эндикотт. Норт Кингстаун, штат Род-Айленд, США. 1942 год.

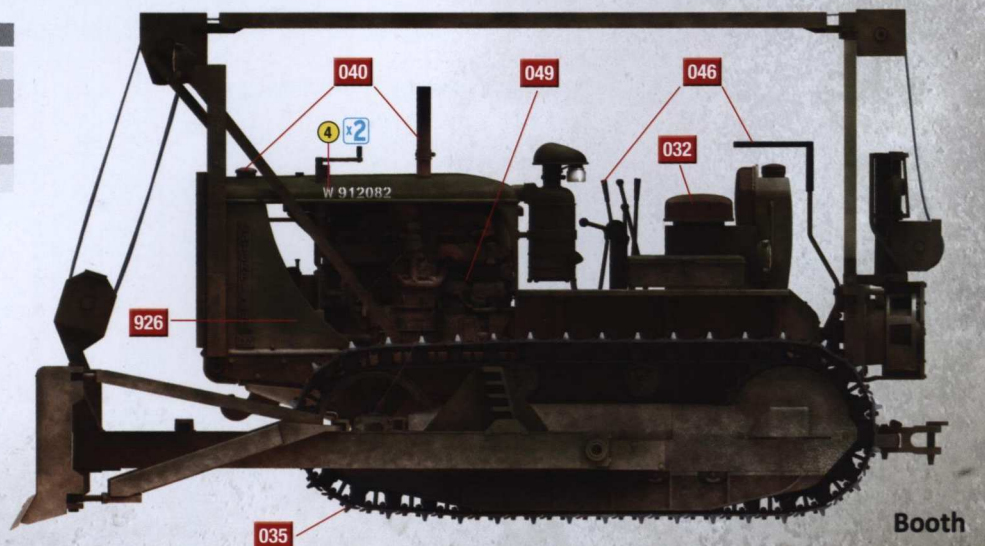
COLOR NAME	AMMO
Medium Rust	A.MIG-040
Dark Tracks	A.MIG-035
Satin Black	A.MIG-032
Red	A.MIG-049
Matt Black	A.MIG-046
Gray Blue	A.MIG-210



The US Army, Pacific theater of operations (PTO), WW2.

Армия США, Тихоокеанский театр боевых действий, Вторая Мировая война.

COLOR NAME	AMMO
Matt Black	A.MIG-046
Medium Rust	A.MIG-040
Dark Tracks	A.MIG-035
Satin Black	A.MIG-032
Olive Drab Base	A.MIG-926



MiniART : 35184

Booth



MAKE 2PCS
2 TEILE FERTIGEN
EFFECTUER 2 PIECES
FARE DUE PEZZI
TEE 2 KPL
GOR 2 ST
ПОВТОРИТЬ ДВА РАЗА
КІЛЬКІСТЬ РАЗІВ



DO NOT CEMENT
NICHT KLEBEN
NE PAS COLLER
NON INCOLLARE
EILIMÄÄ
LIMMAEJ
НЕ ИСПОЛЬЗОВАТЬ КЛЕЙ
НЕ КЛЕПТИ



OPTIONAL
NACH BELIEBEN
FACULTATIF
FACOLTATIVO
VALINNANVARAINEN
VALBAR
ВАРИАНТЫ
ВАРИАНТИ



OPEN HOLE
OFFNEN
FAIRE UN TROU
FORO APERTO
AVAA REIKÄ
OPNA HALET
СДЕЛАТЬ ОТВЕРСТИЕ
ЗРОБИТИ ОТВІР



REMOVE
ENTFERNEN
RETIRER
SEPARARE
POISTA
AVLAGSNA
ОТРЕЗАТЬ
ВІДРІЗАТИ



BEND
BITTE BIEGEN
PLIER S'IL VOUS PLAIT
PIEGARE
TÄHTÄ
BOCKA
ВЫГНУТЬ
ВИГНУТИ

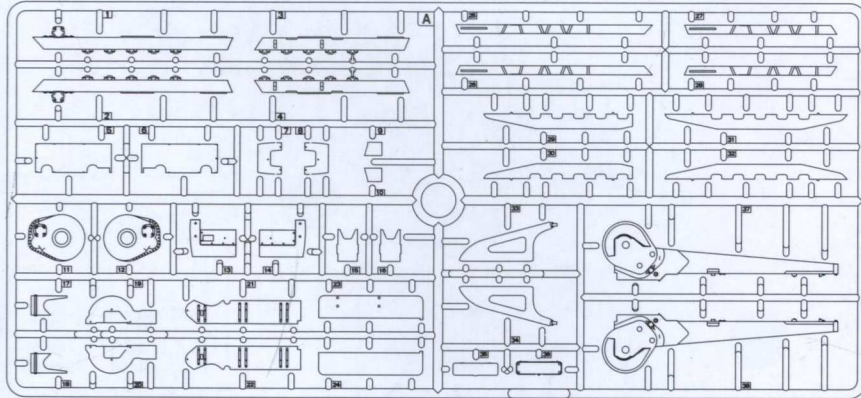


SCRATCHBUILD
AM MEISTEN ZU MACHEN
FAIRE LE PLUS
RENDITI
TEE ITSE
GOR DIG SJÄLV
СДЕЛАТЬ САМОМУ
ЗРОБИТИ САМОМУ

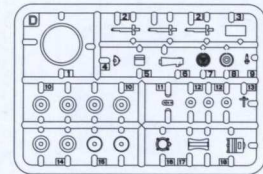


PARTS NOT FOR USE
TEILE WERDEN NICHT VERWENDET
N'EST PAS UTILISÉ
PARTI NON PER L'USO
OSIA EI KÄYTÄ
INTE FOR ANVÄNDNING
НЕ ИСПОЛЬЗУЕТСЯ
НЕ ВИКОРИСТОВУЄТЬСЯ

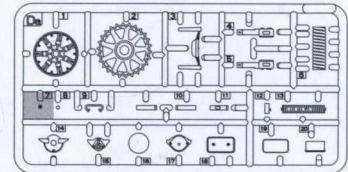
A



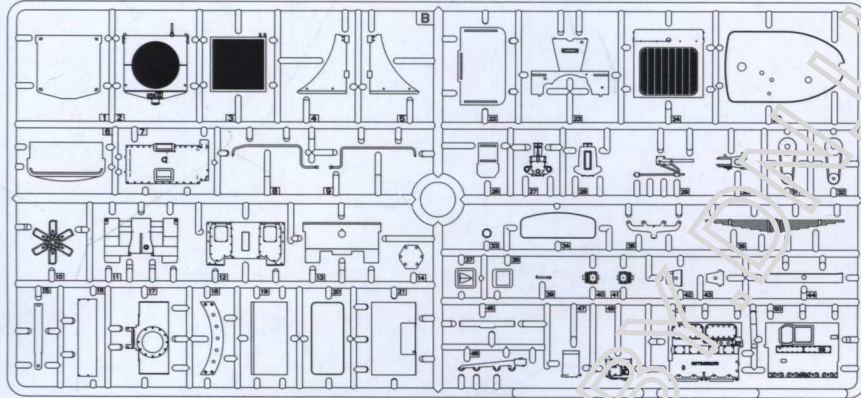
D x4



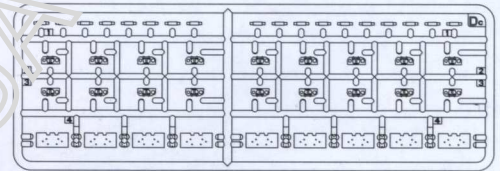
Da x2



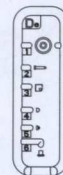
B



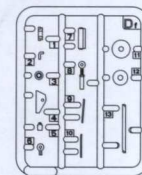
Dc x8



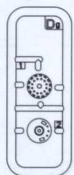
De x4



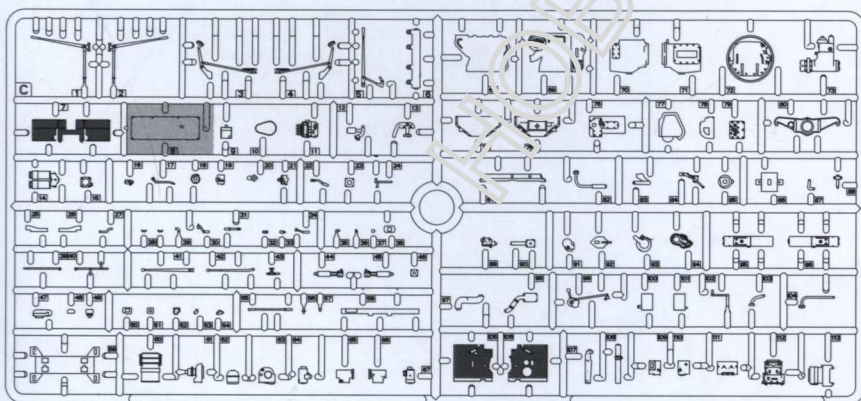
Df x2



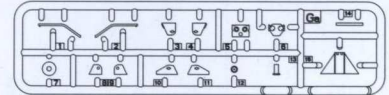
Dg x2



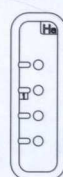
C



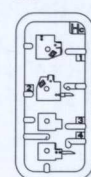
Ga



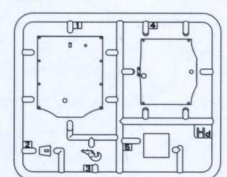
Ha



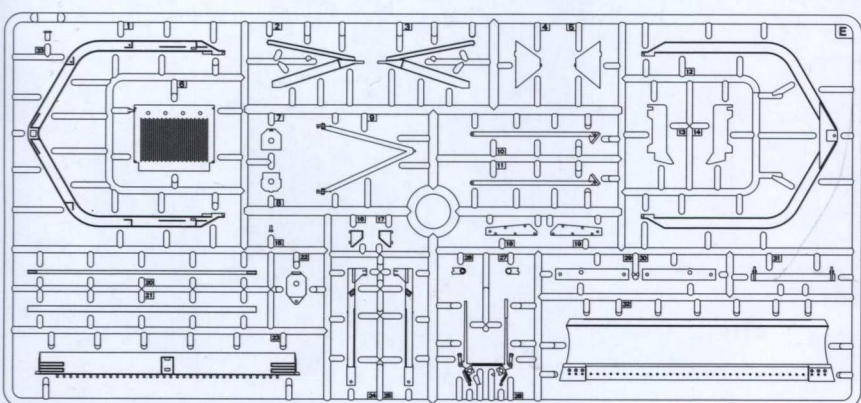
Hc



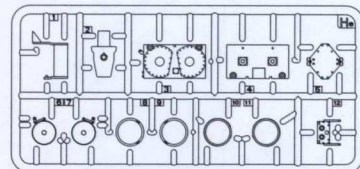
Hd



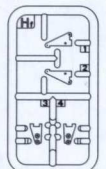
E



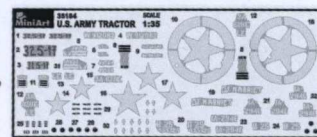
He



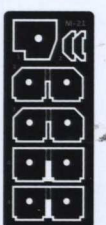
Hf



Decal
Деколь



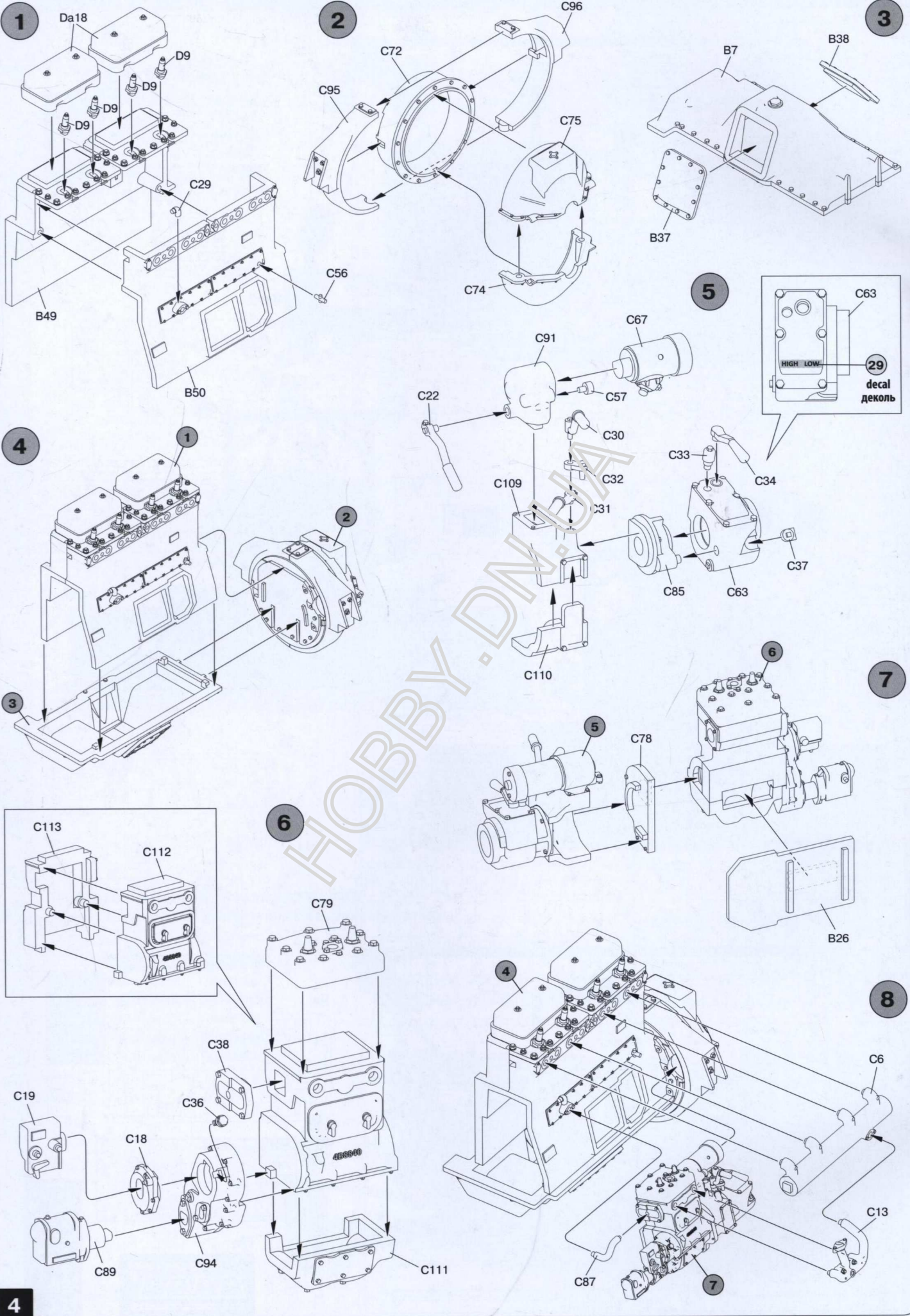
PEb



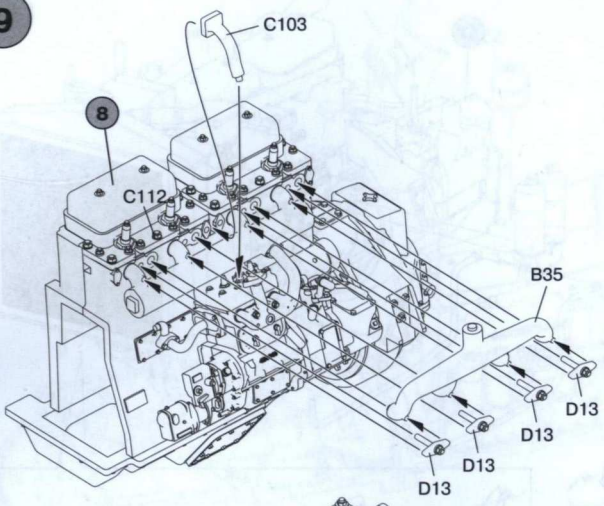
Cable (Rope)
Трос (Нить)

PEa

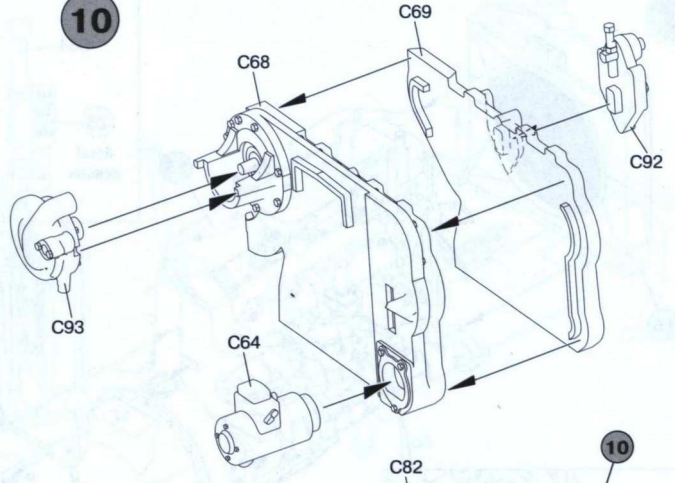




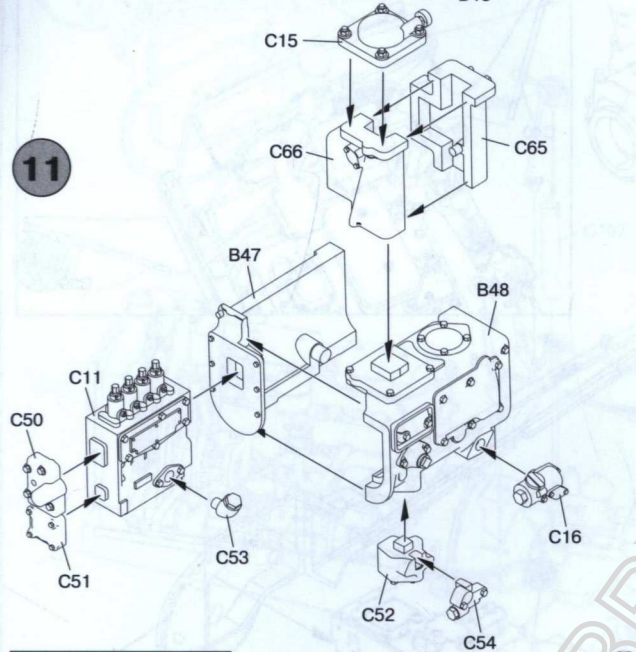
9



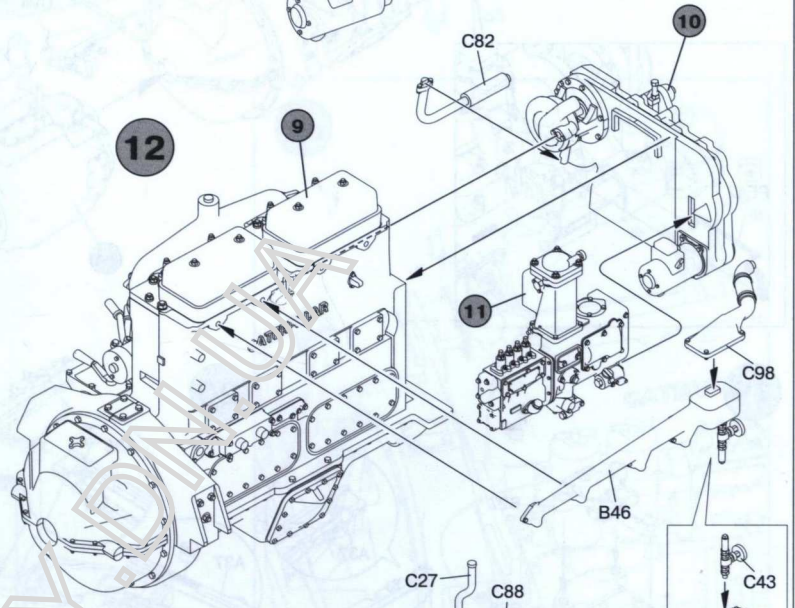
10



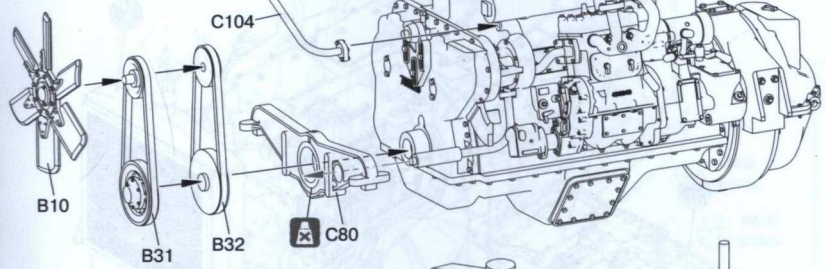
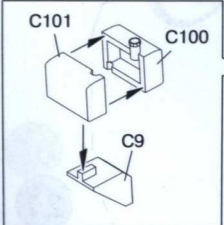
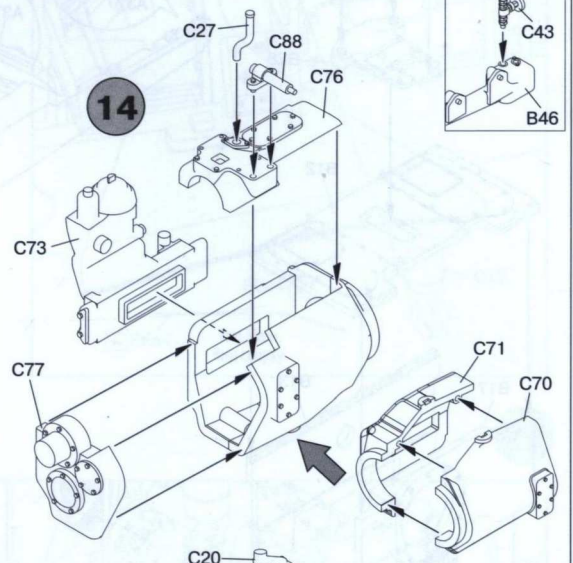
11



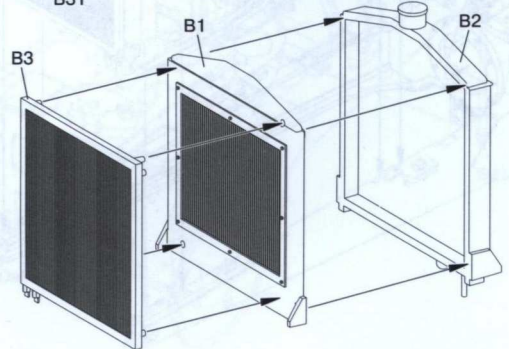
12



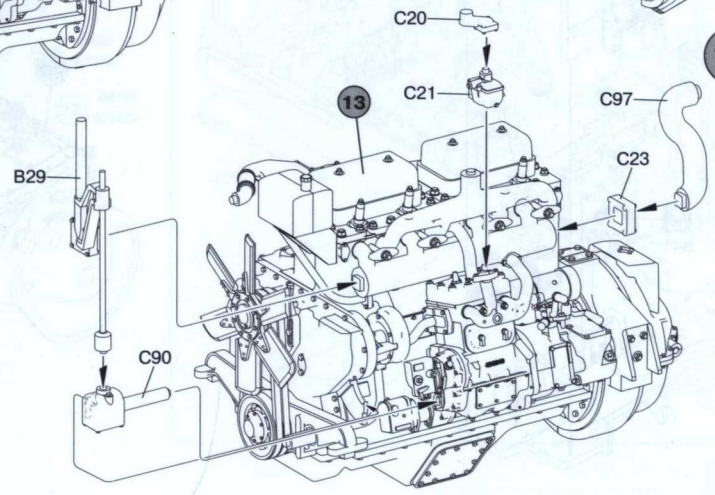
14



15

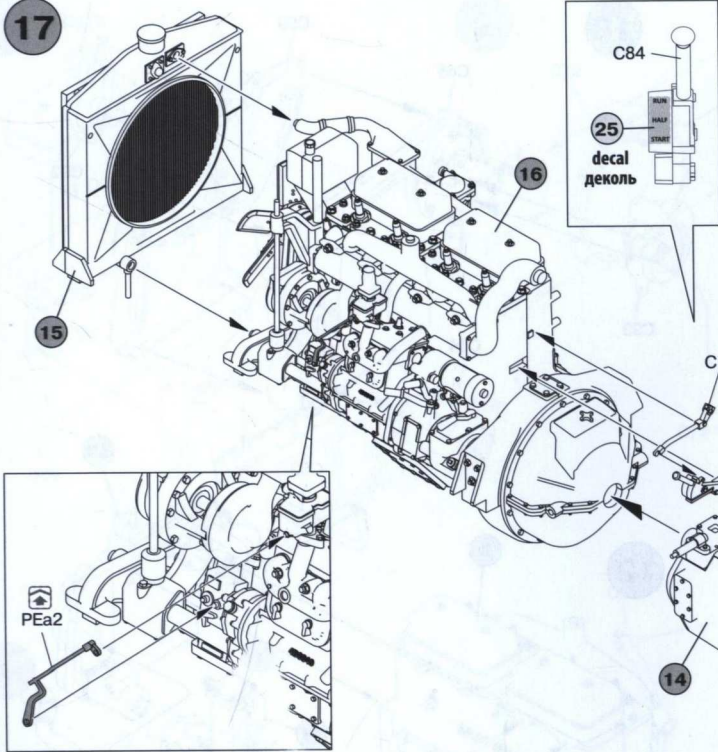


16

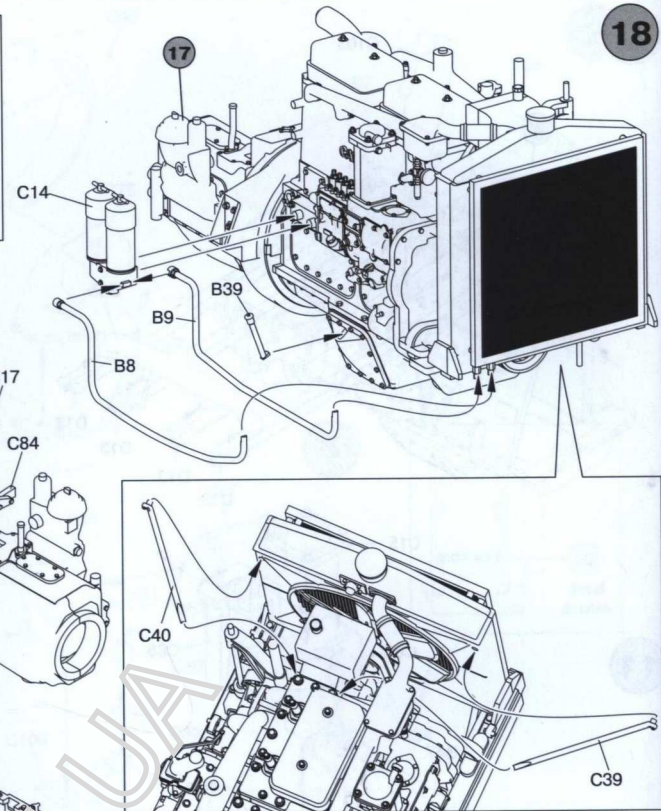


5

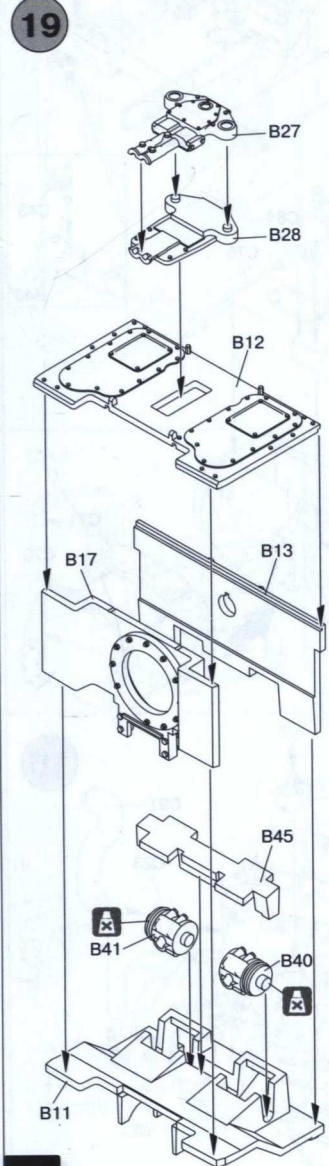
17



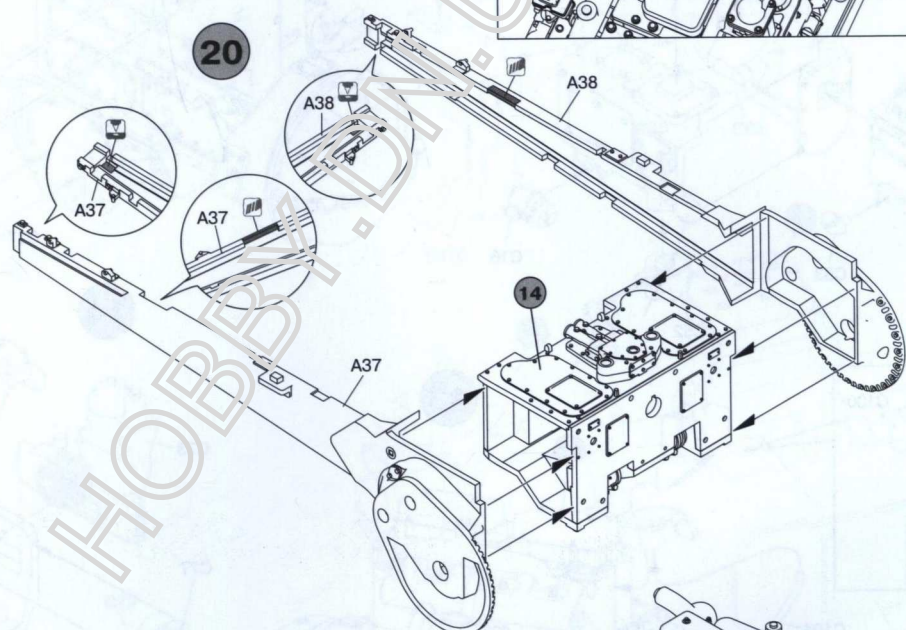
18



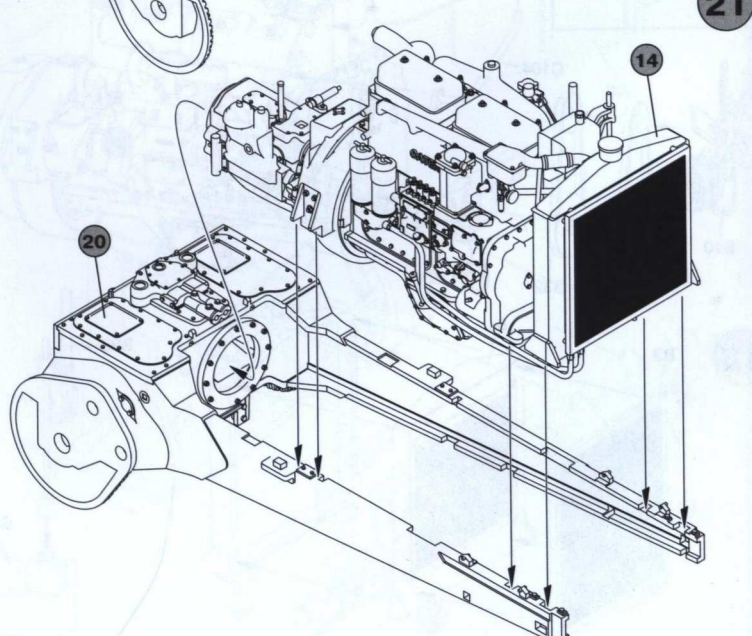
19



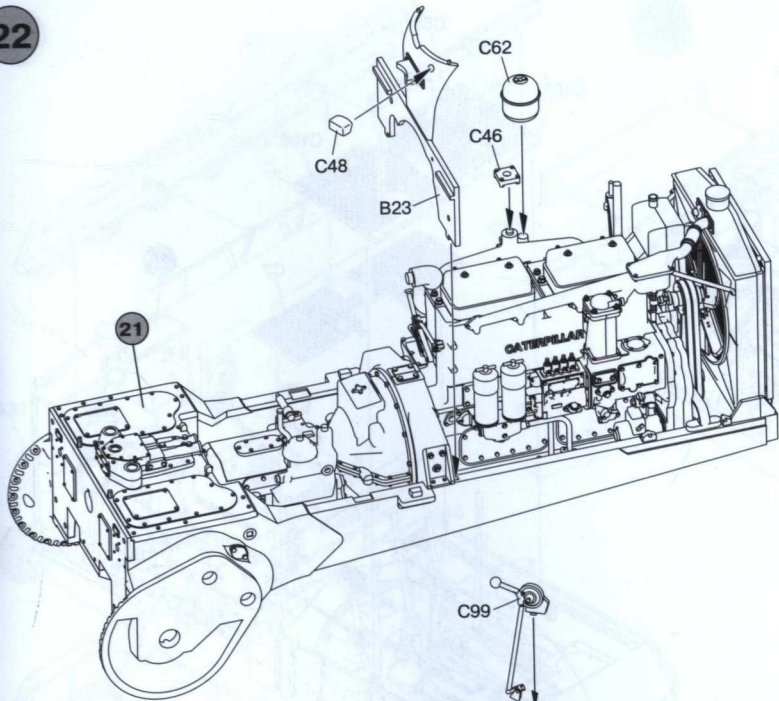
20



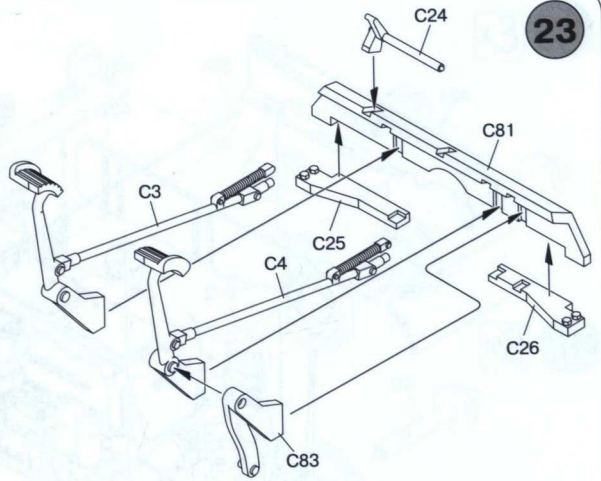
21



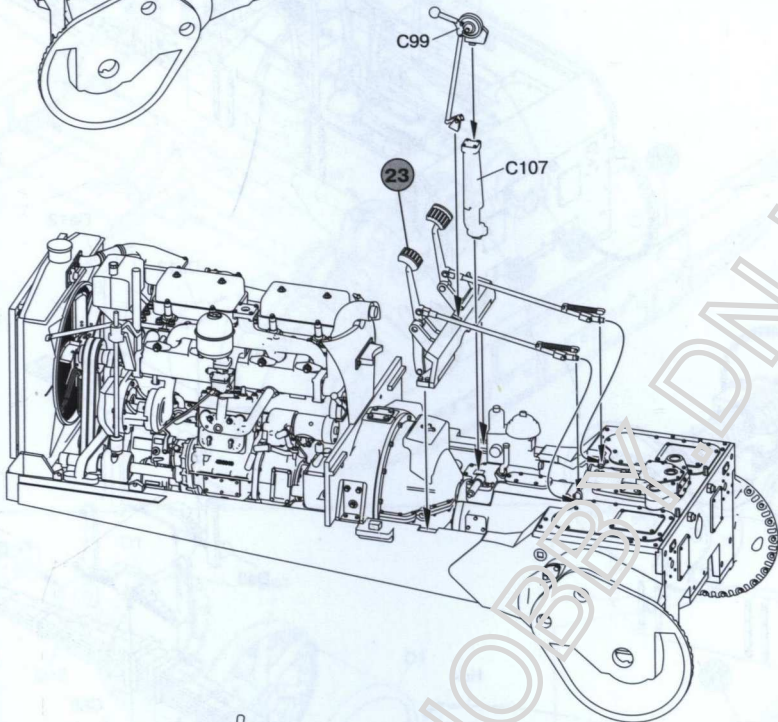
22



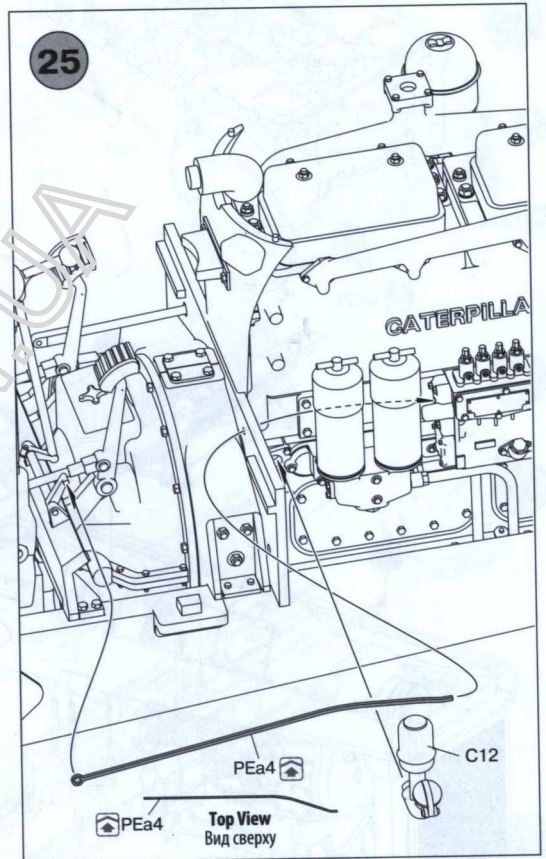
23



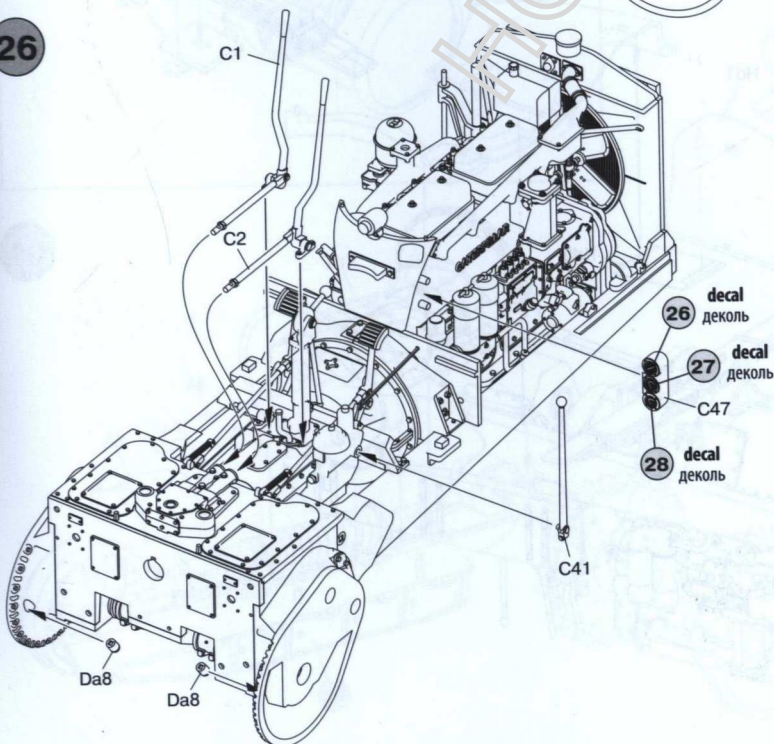
24



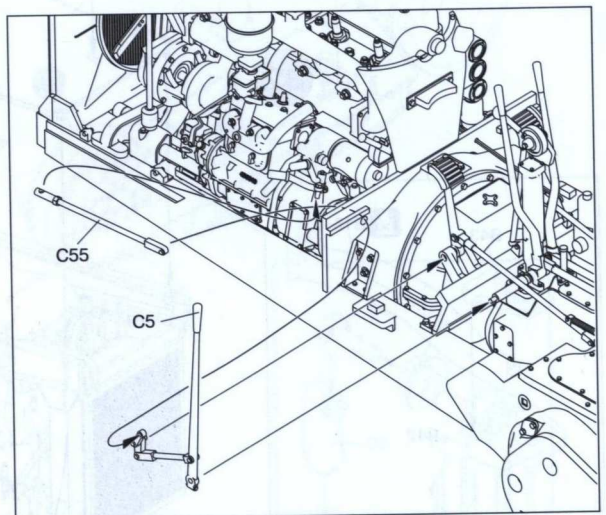
25



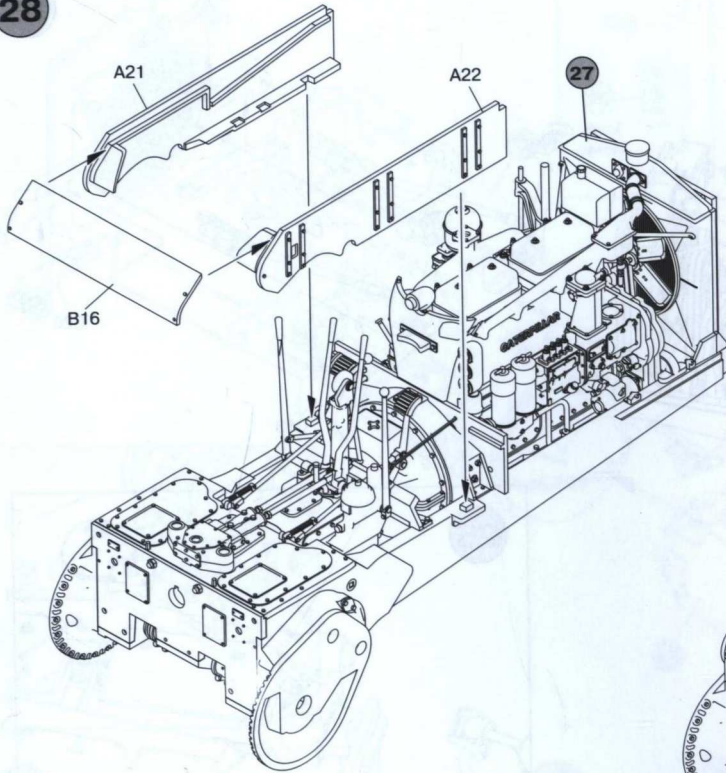
26



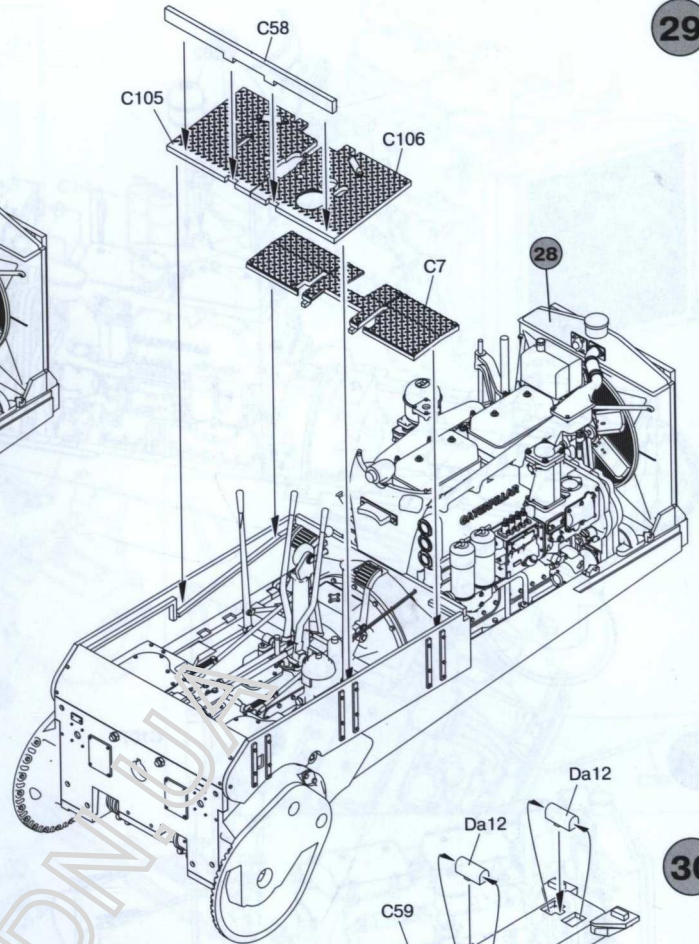
27



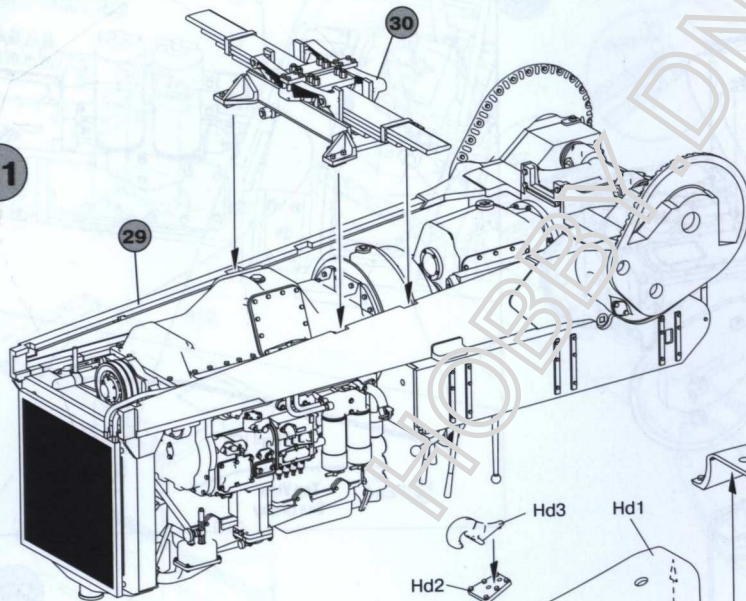
28



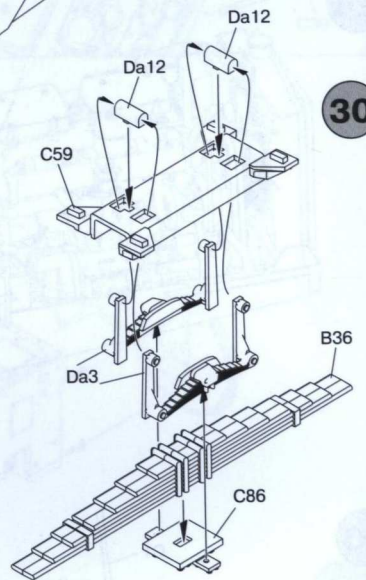
29



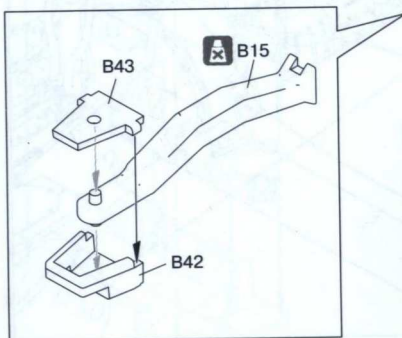
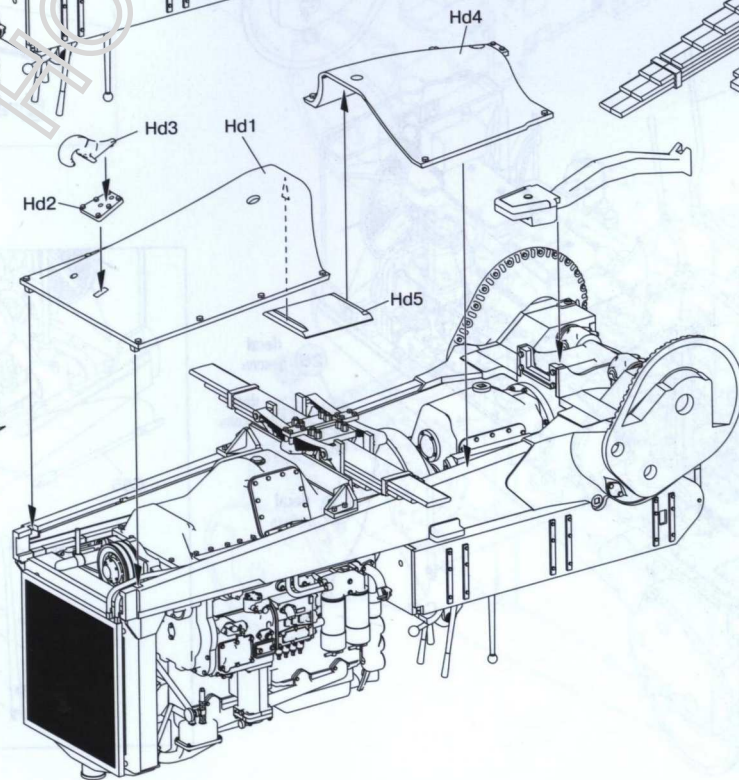
31

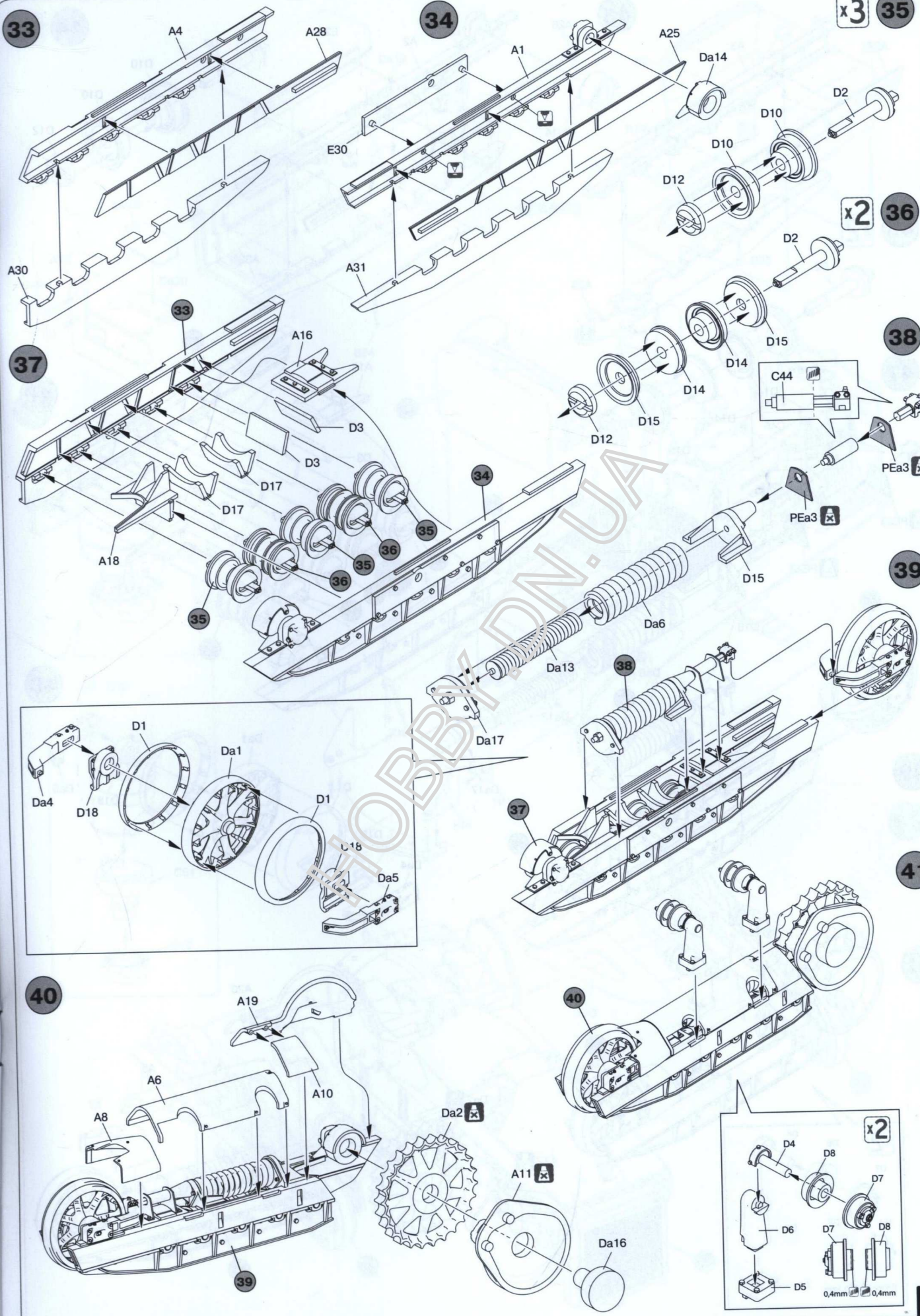


30

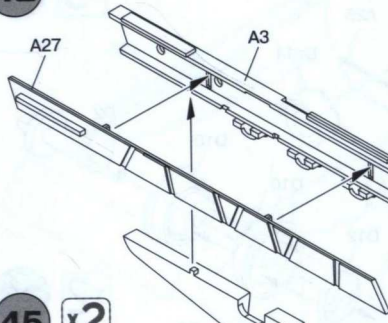


32

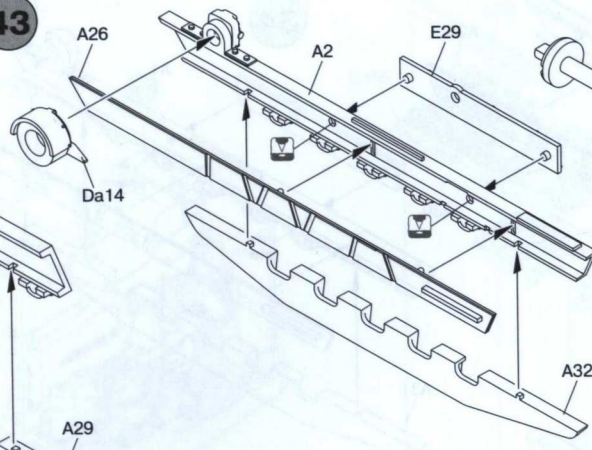




42



43

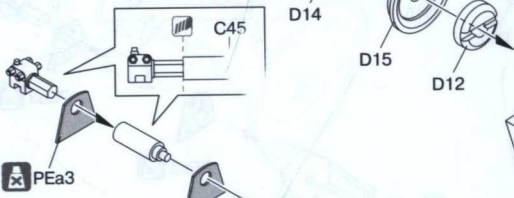


44 x3

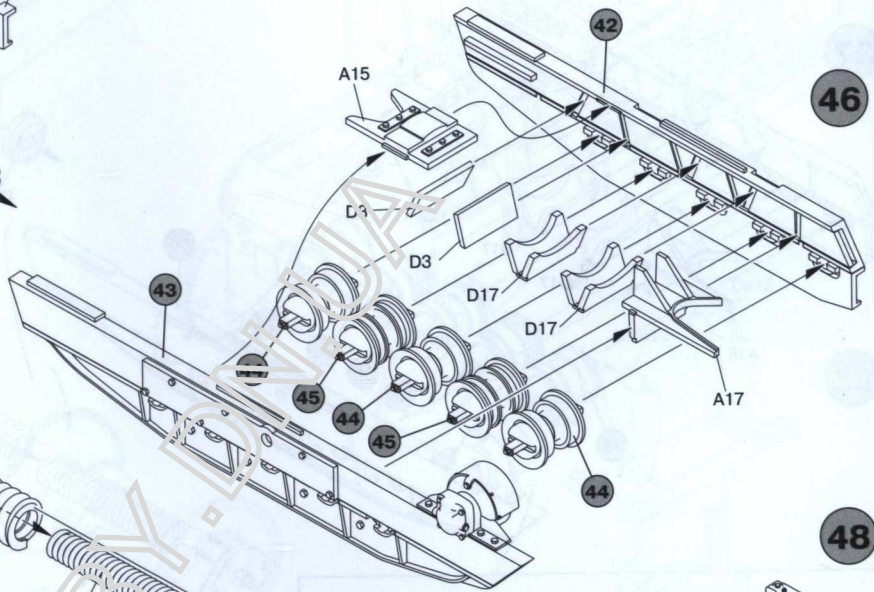
45 x2



47

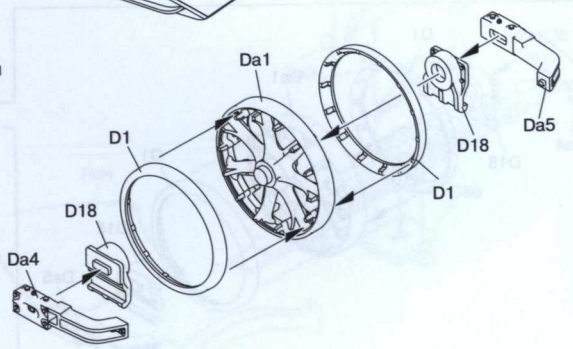
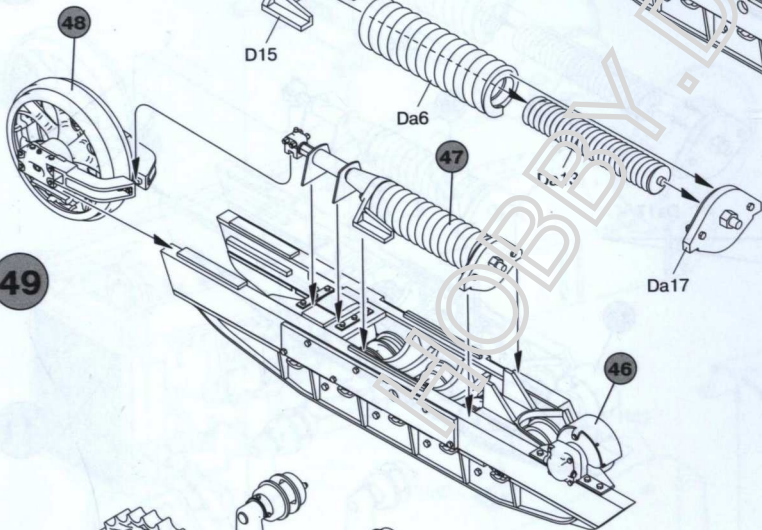


46

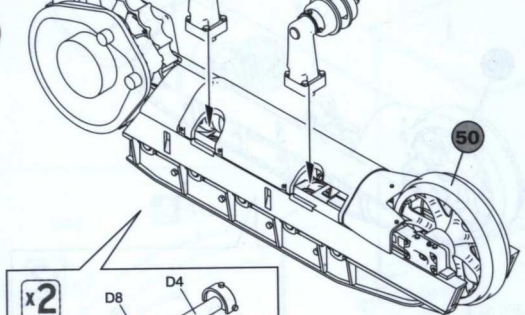


48

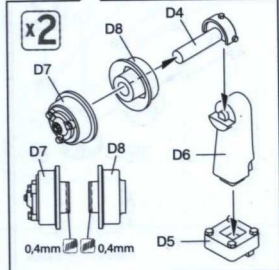
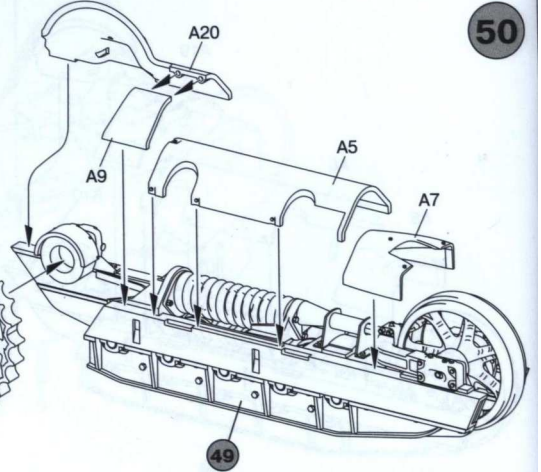
49



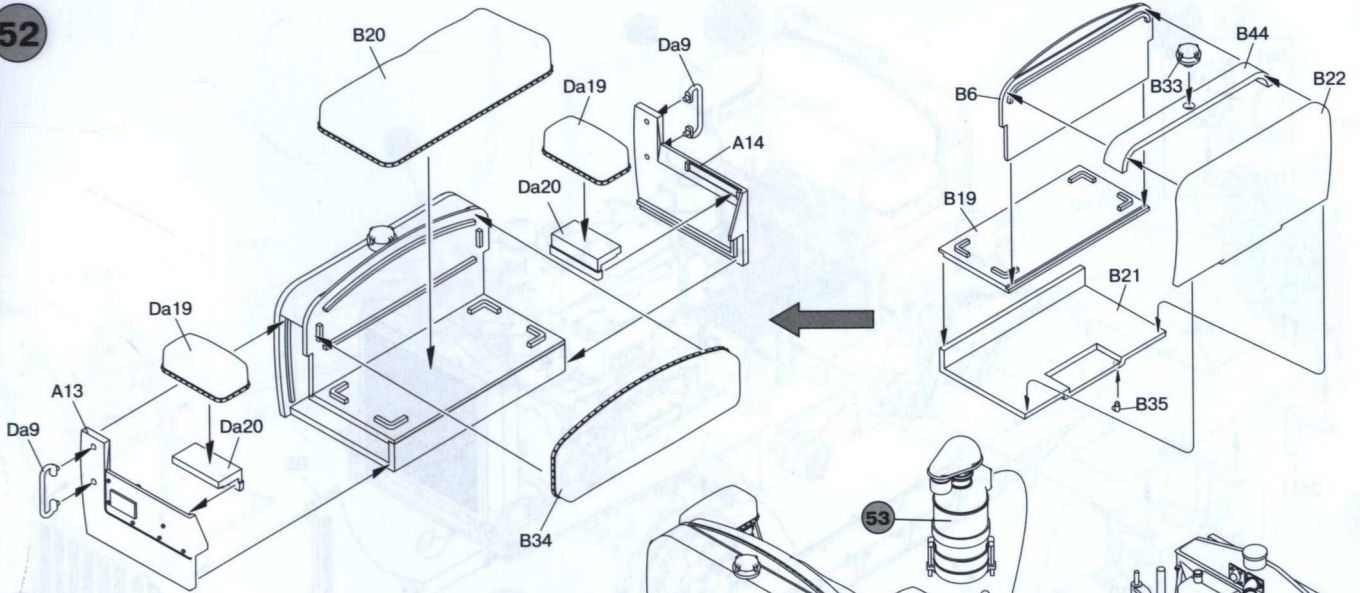
51



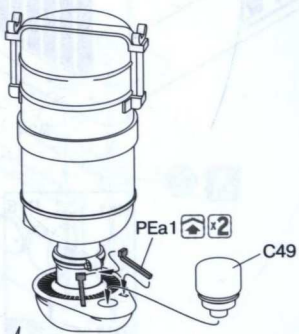
50



52



53

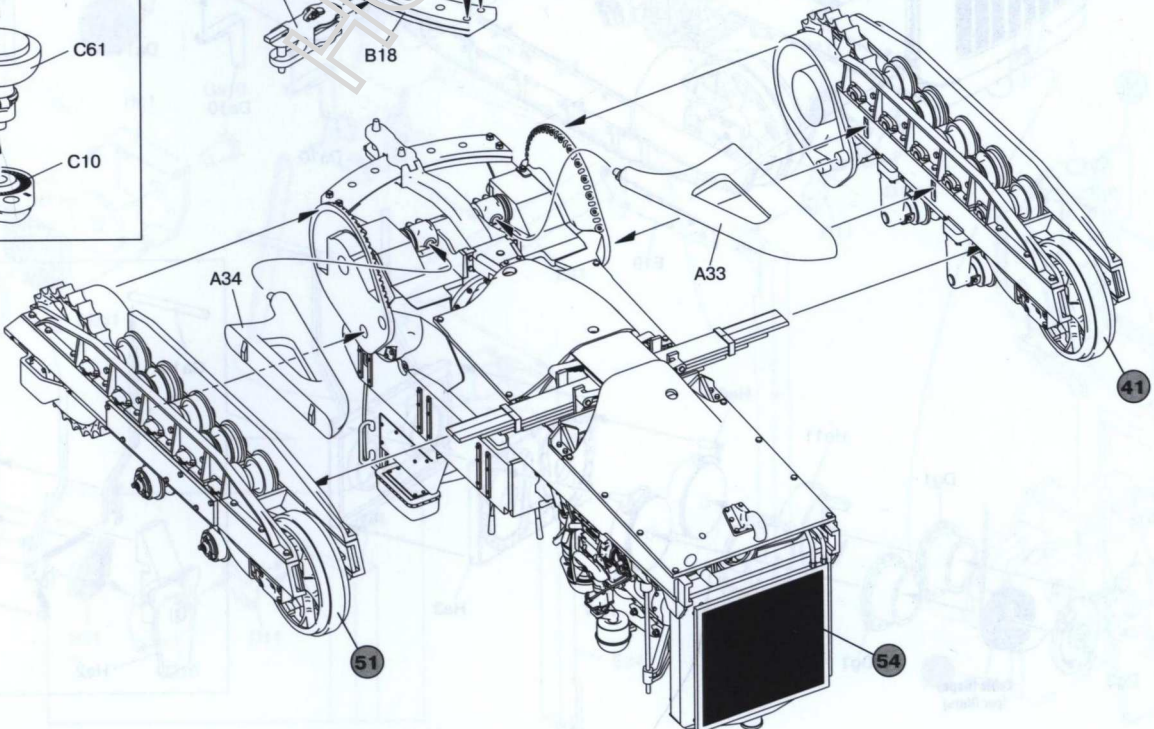
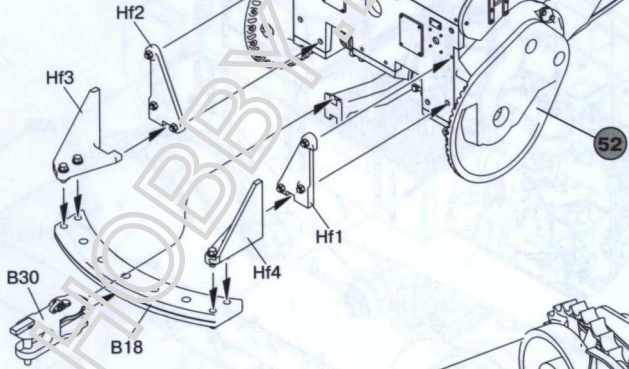
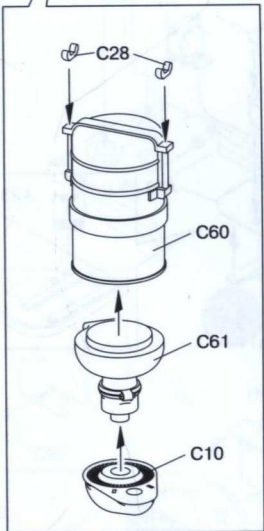


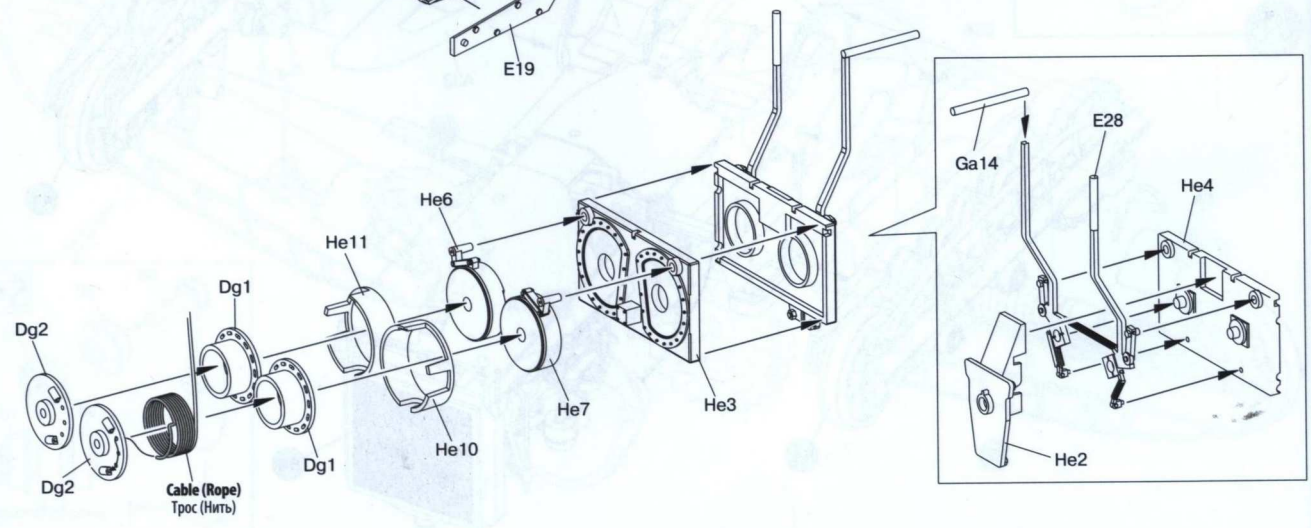
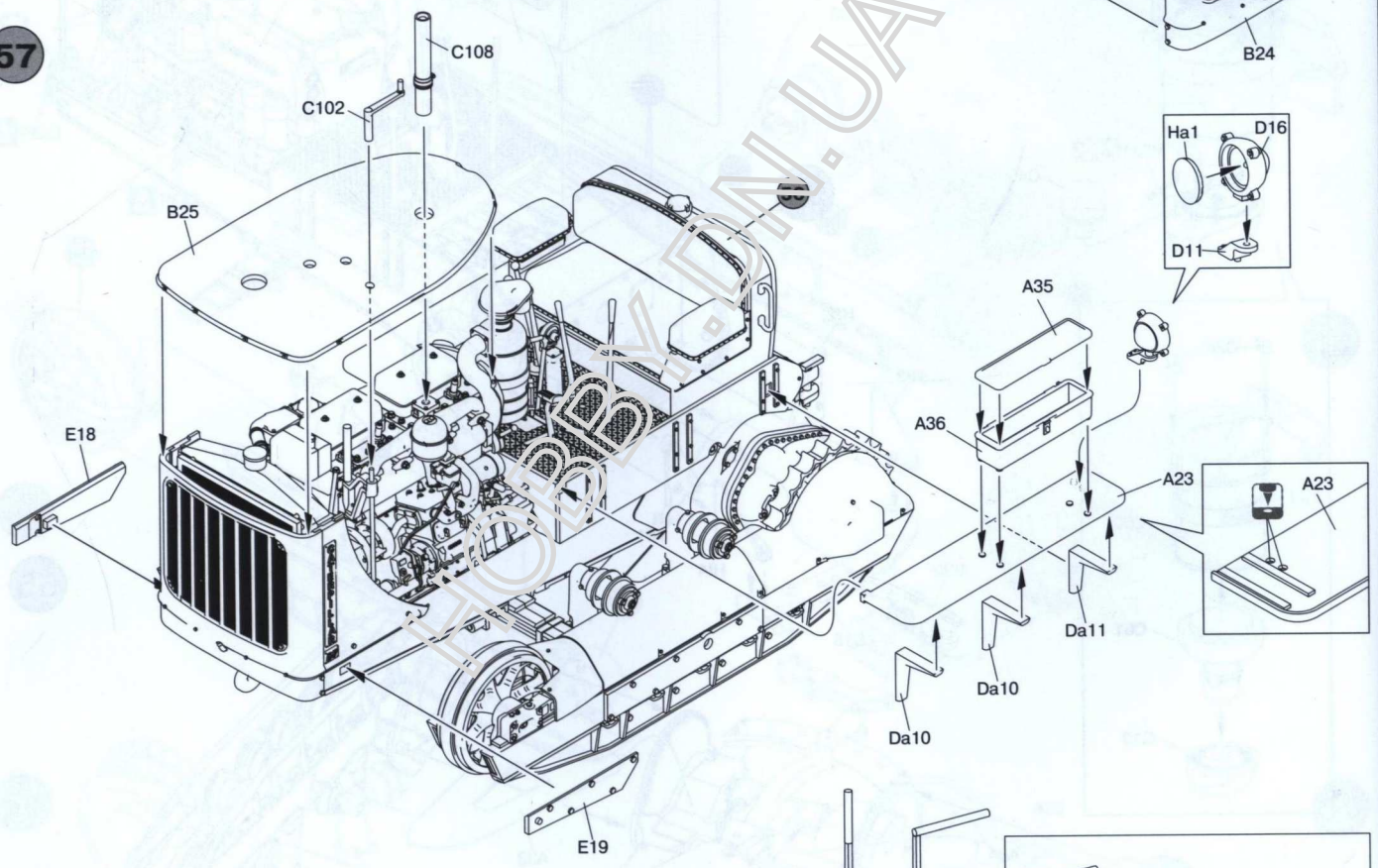
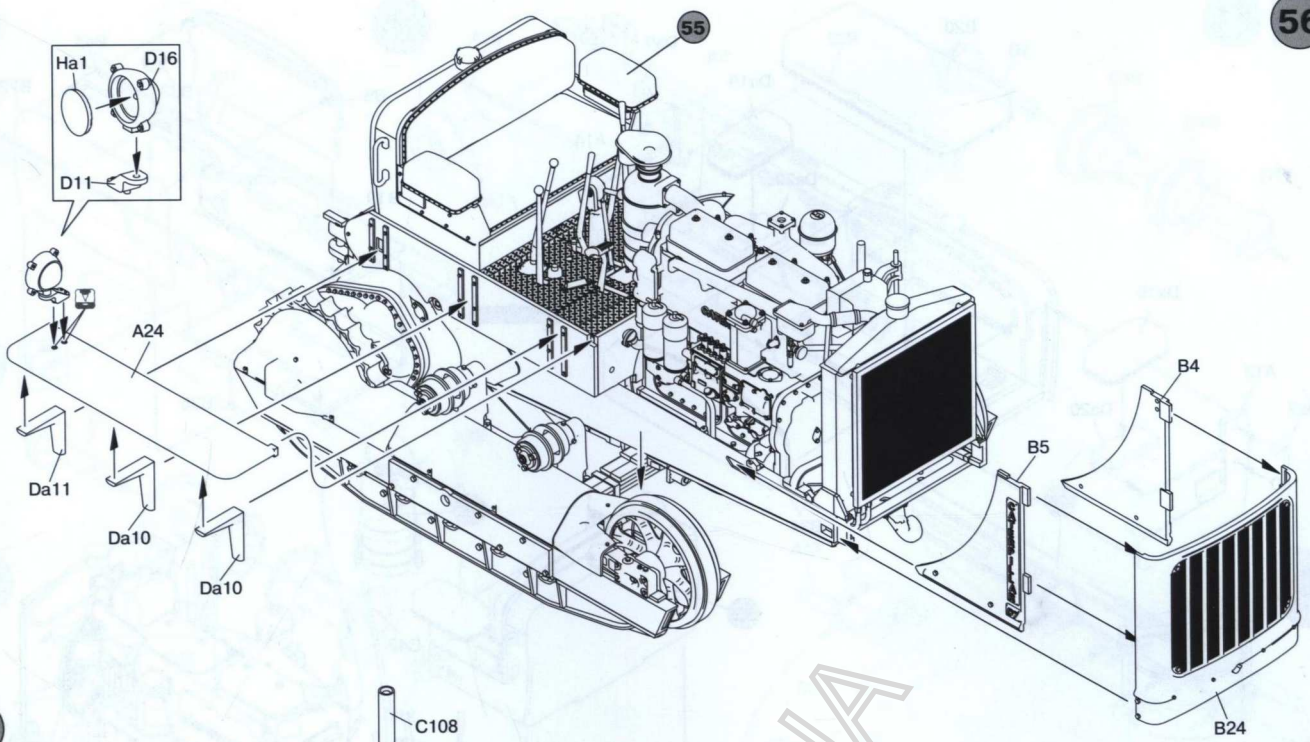
52

54

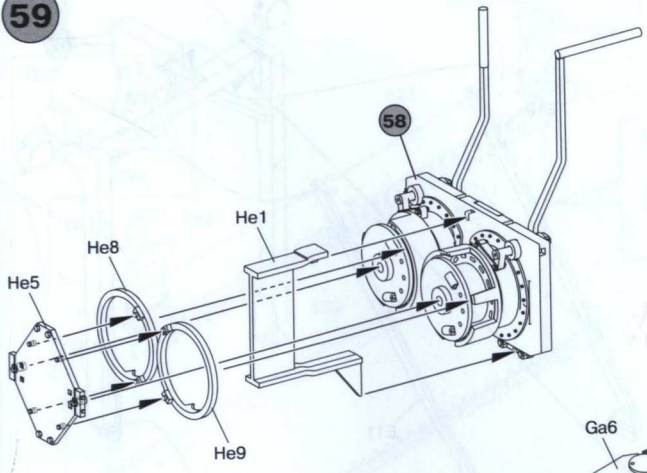
52

55

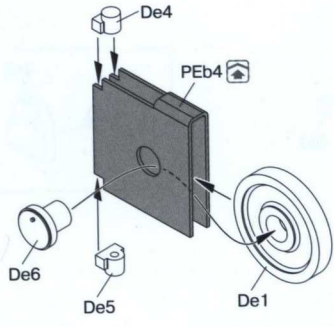




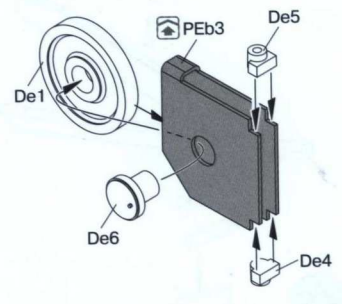
59



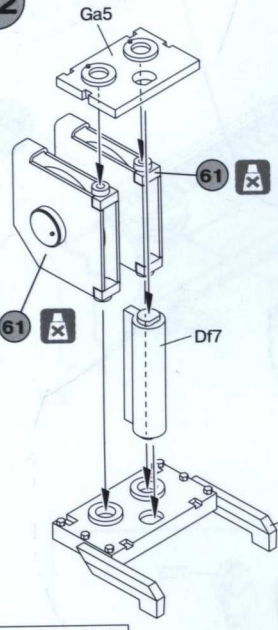
60 x2



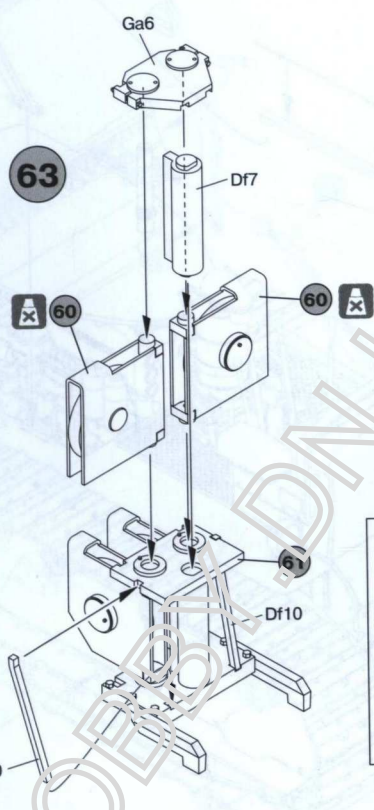
61 x2



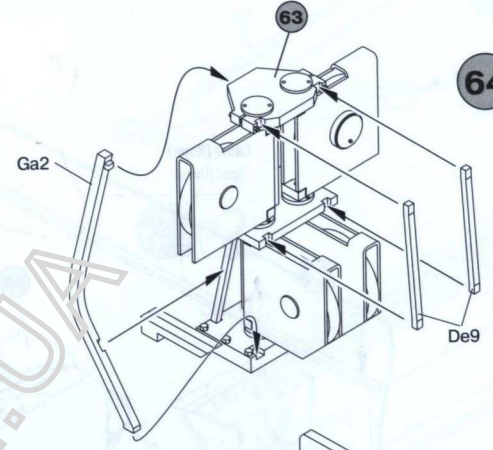
62



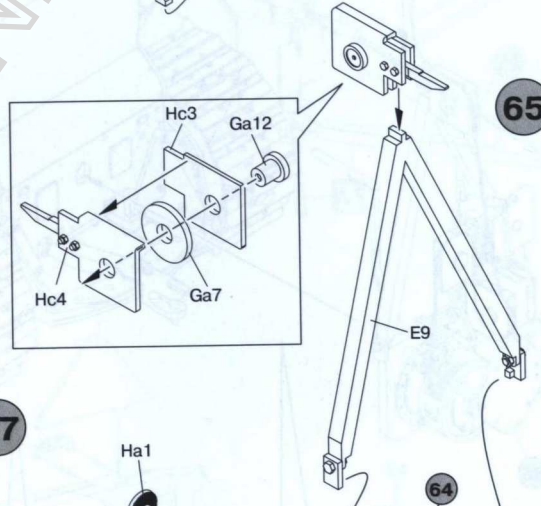
63



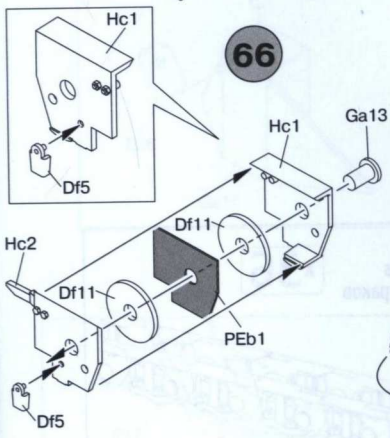
64



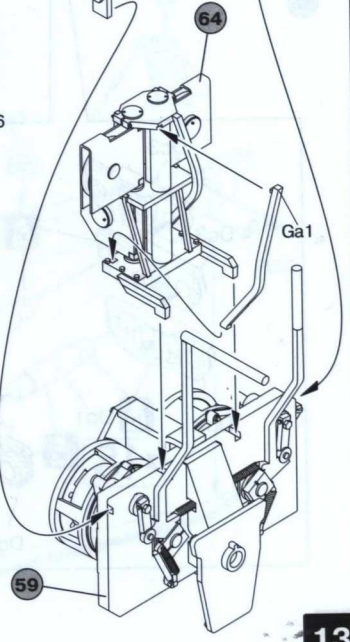
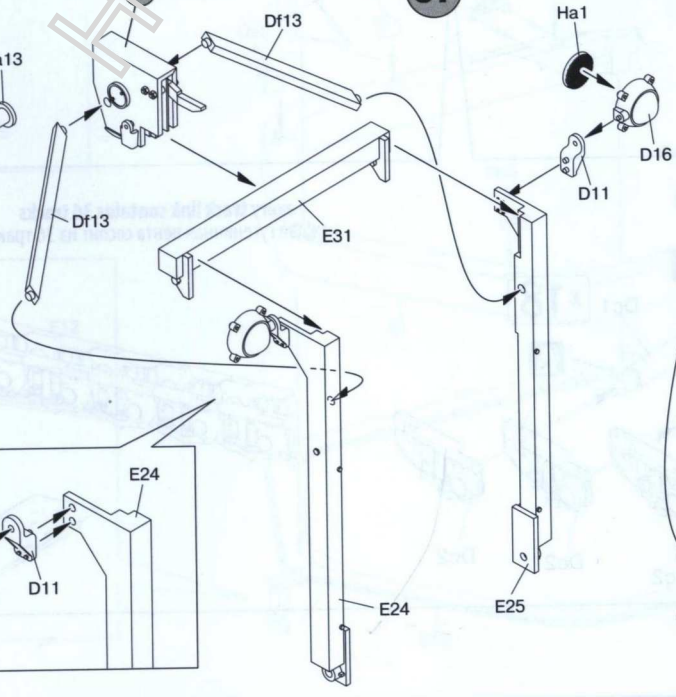
65



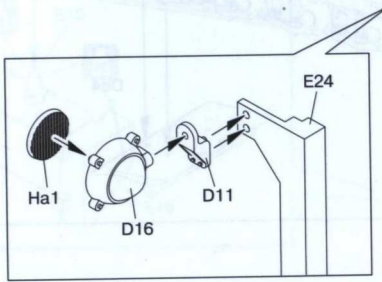
66

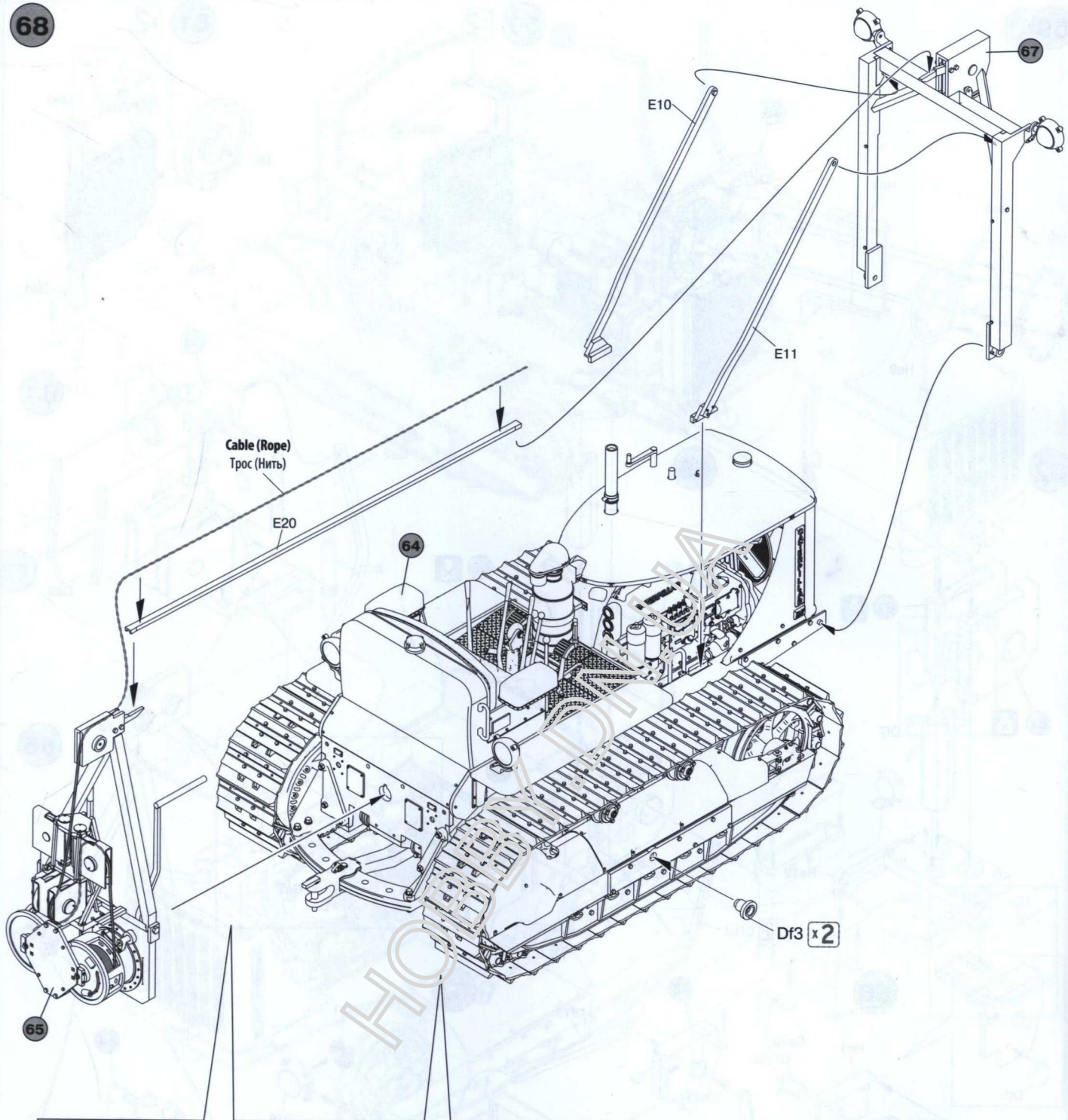


67

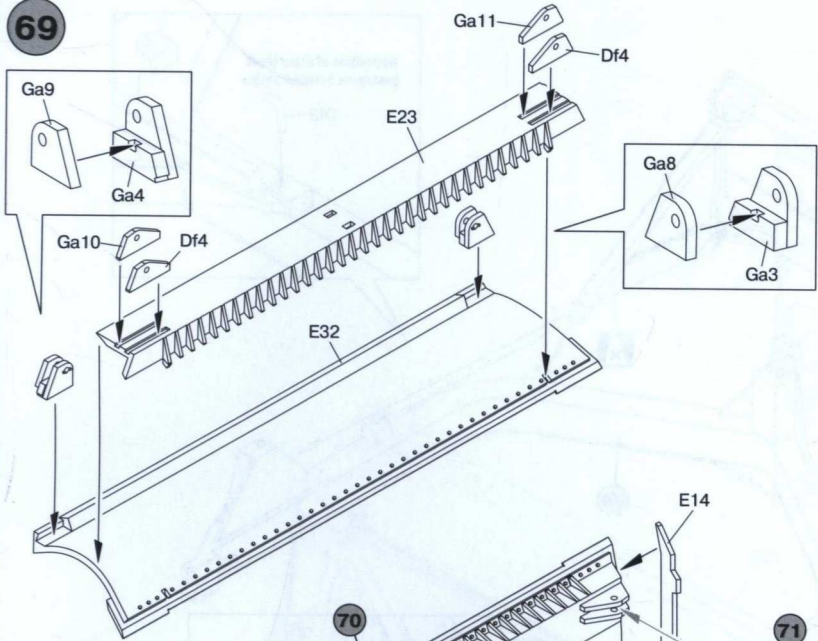


59

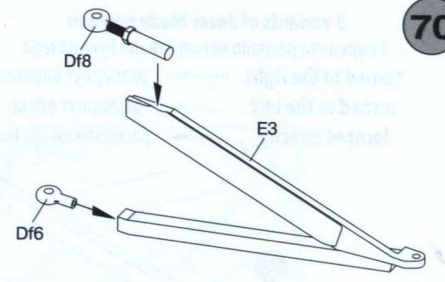




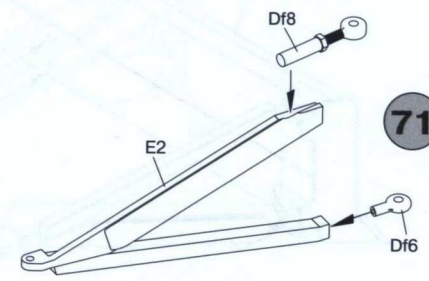
69



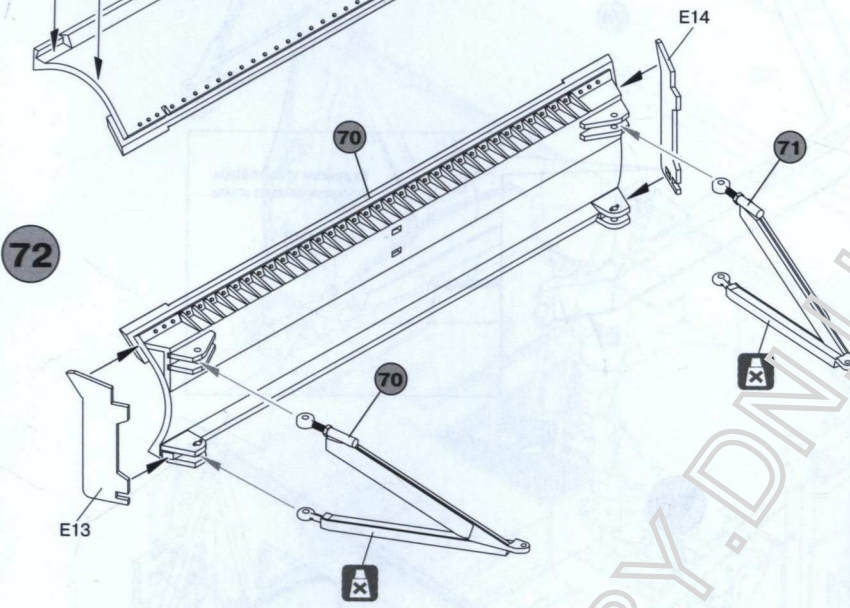
70



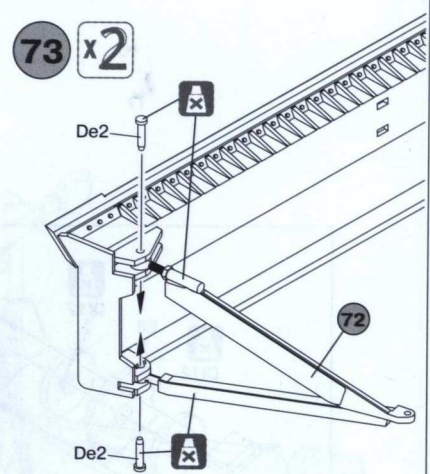
71



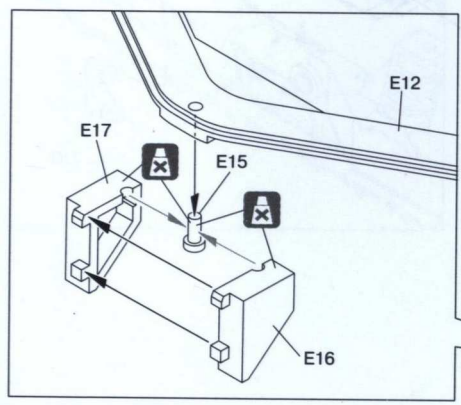
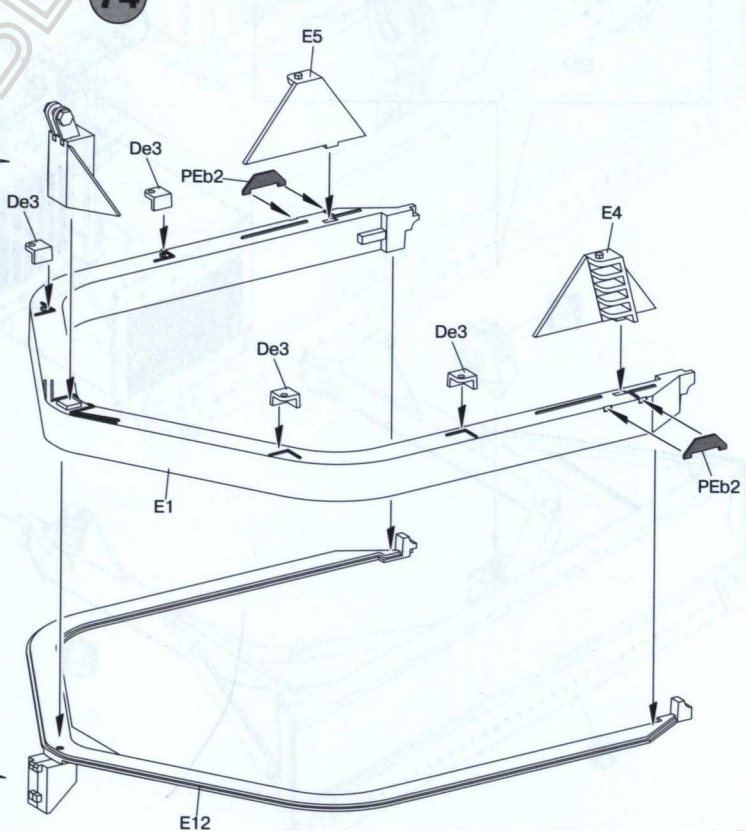
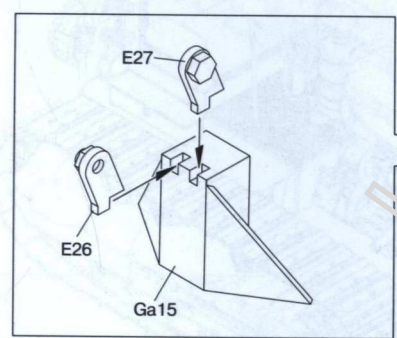
72



73 x2



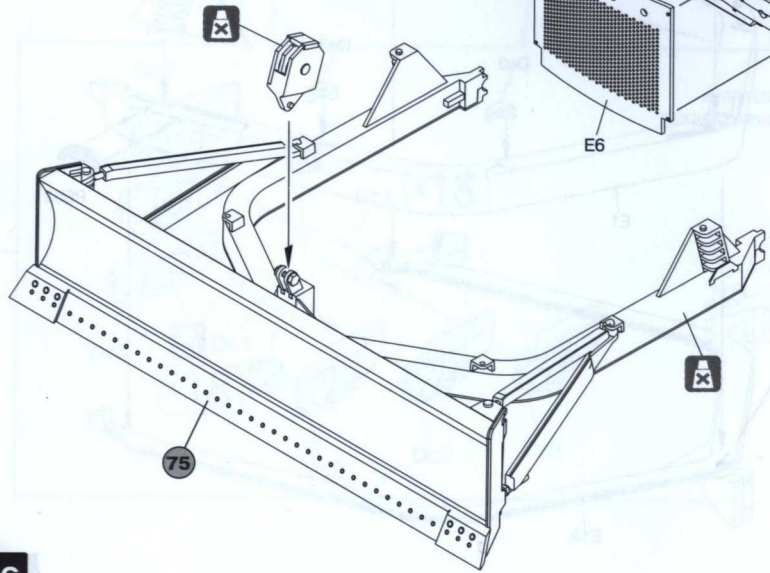
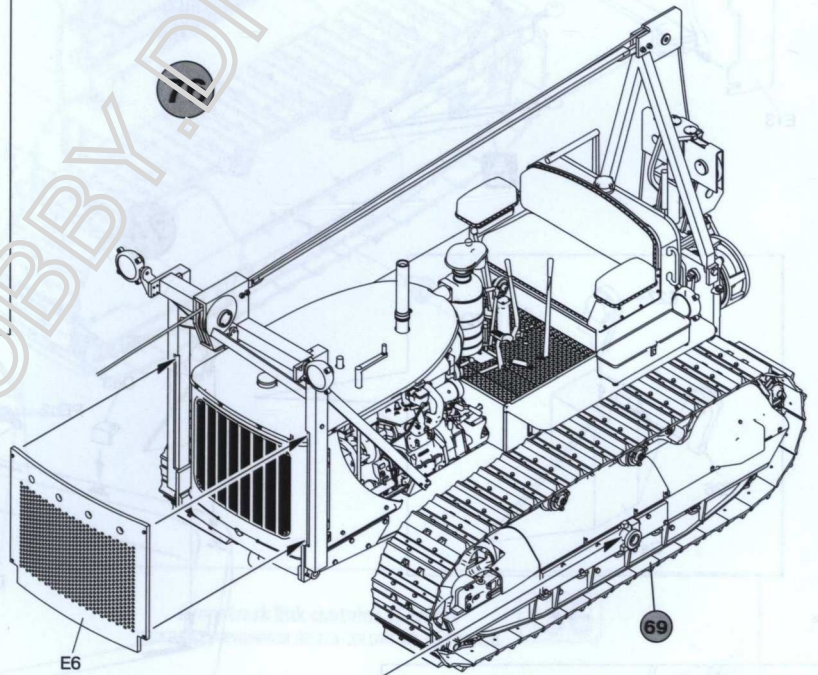
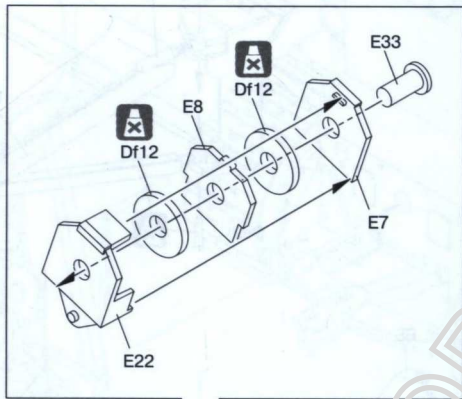
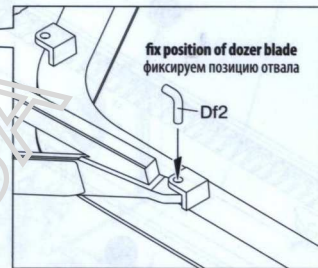
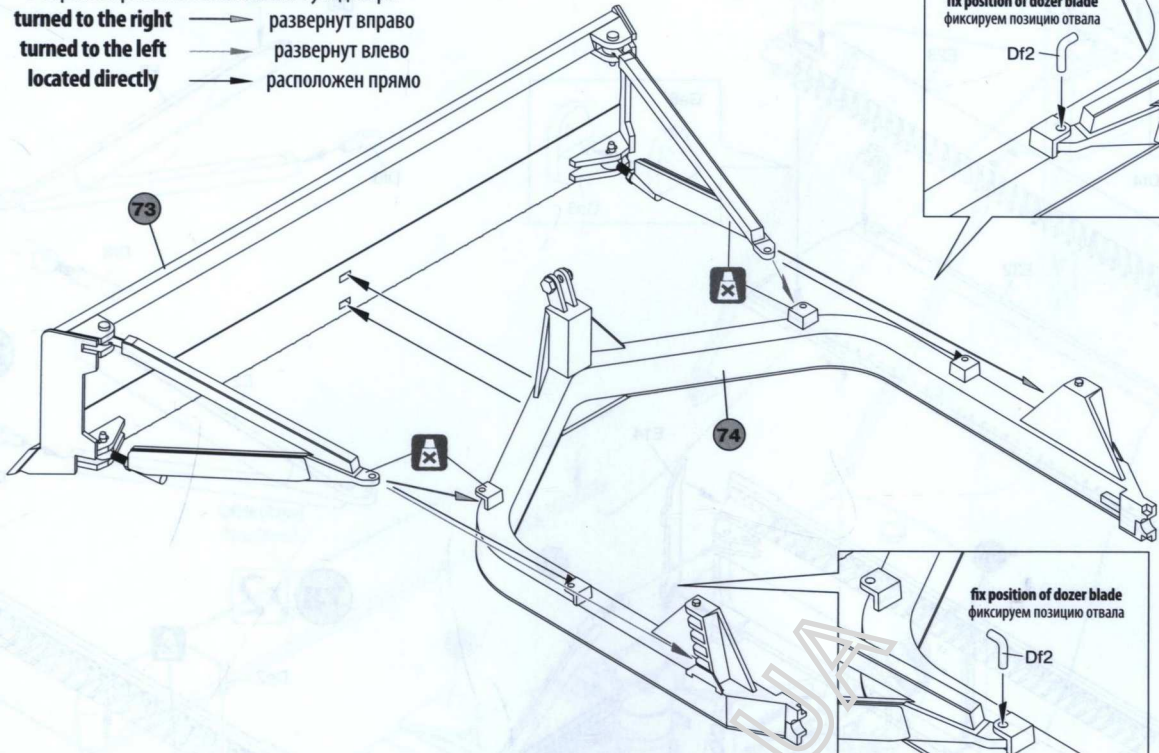
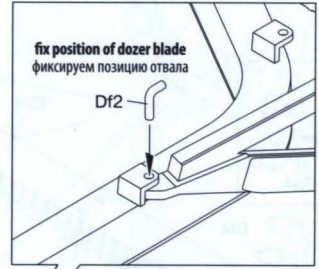
74

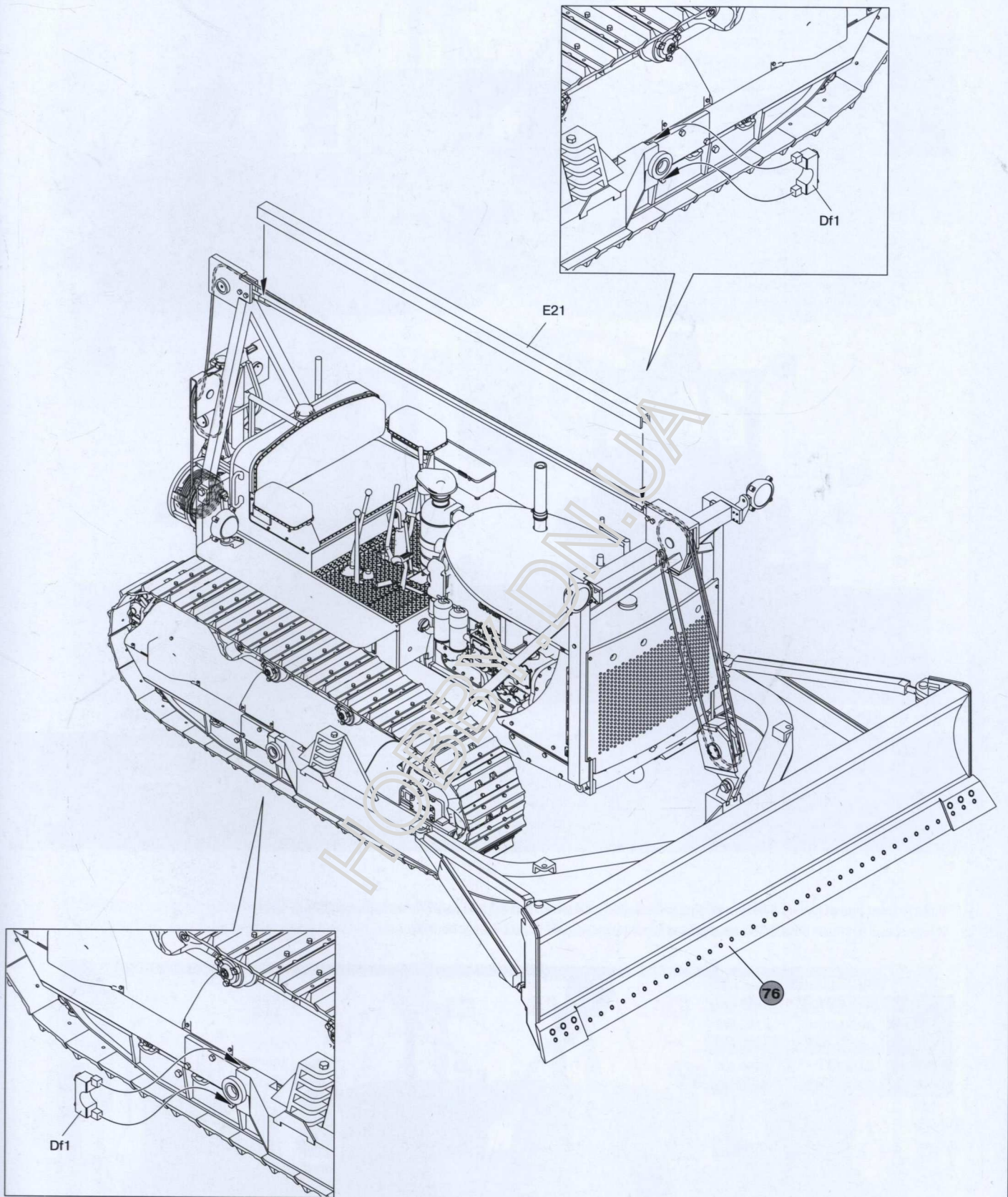


75

3 variants of dozer blade position

- 3 варианта расположения отвала бульдозера
- turned to the right — развернут вправо
- turned to the left — развернут влево
- located directly — расположен прямо

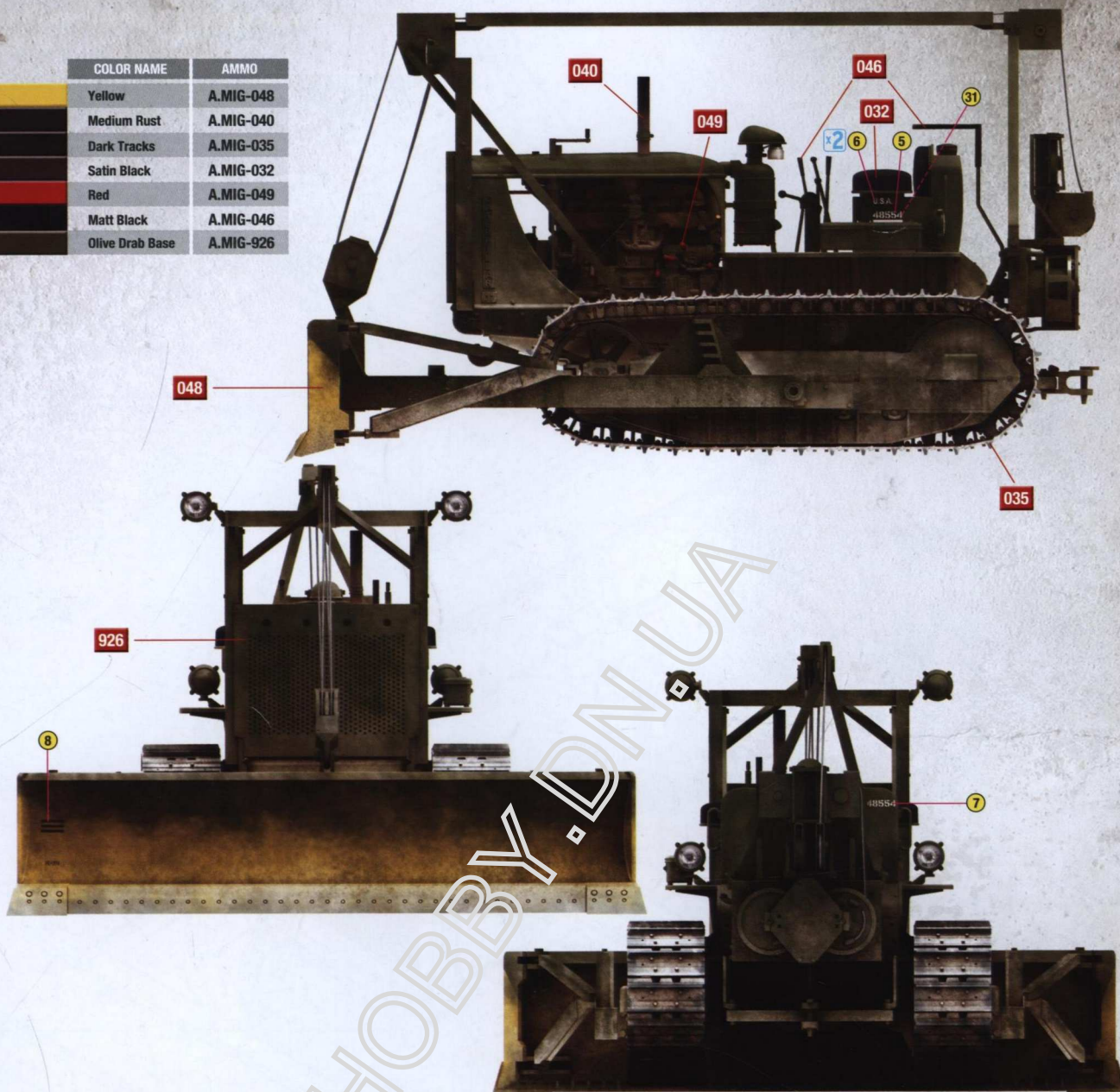




The U.S.A.A.F., construction of airbase in North Africa, January 1943.

Строительство аэродрома Aviации Армии США, Северная Африка, Январь 1943 года.

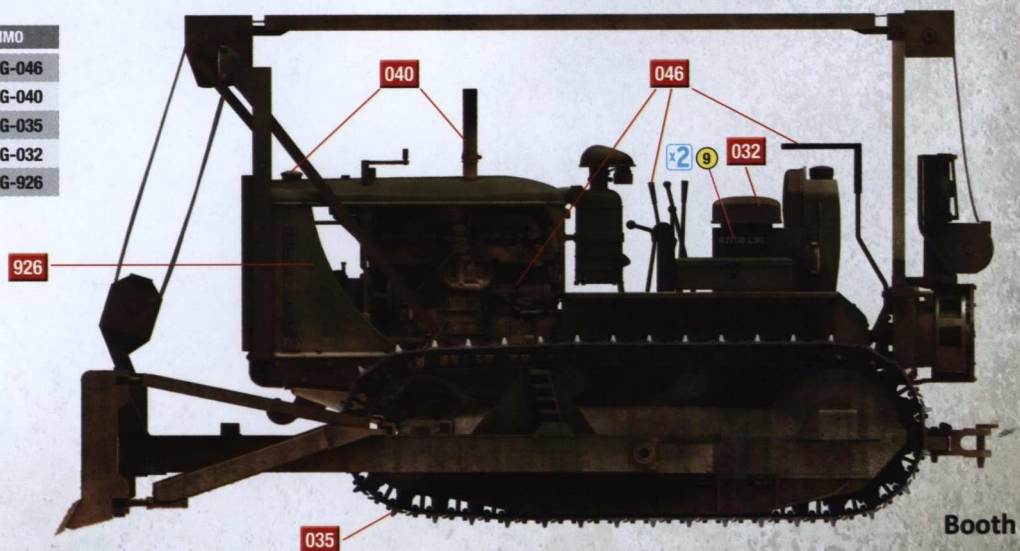
COLOR NAME	AMMO
Yellow	A.MIG-048
Medium Rust	A.MIG-040
Dark Tracks	A.MIG-035
Satin Black	A.MIG-032
Red	A.MIG-049
Matt Black	A.MIG-046
Olive Drab Base	A.MIG-926



Vehicle from one of the US Aviation Engineer Battalions, construction of Ledo Road (from India to China), 1944.

Инженерный батальон ВВС США, строительство дороги Ледо, Индия-Бирма-Китай, 1944 год.

COLOR NAME	AMMO
Matt Black	A.MIG-046
Medium Rust	A.MIG-040
Dark Tracks	A.MIG-035
Satin Black	A.MIG-032
Olive Drab Base	A.MIG-926



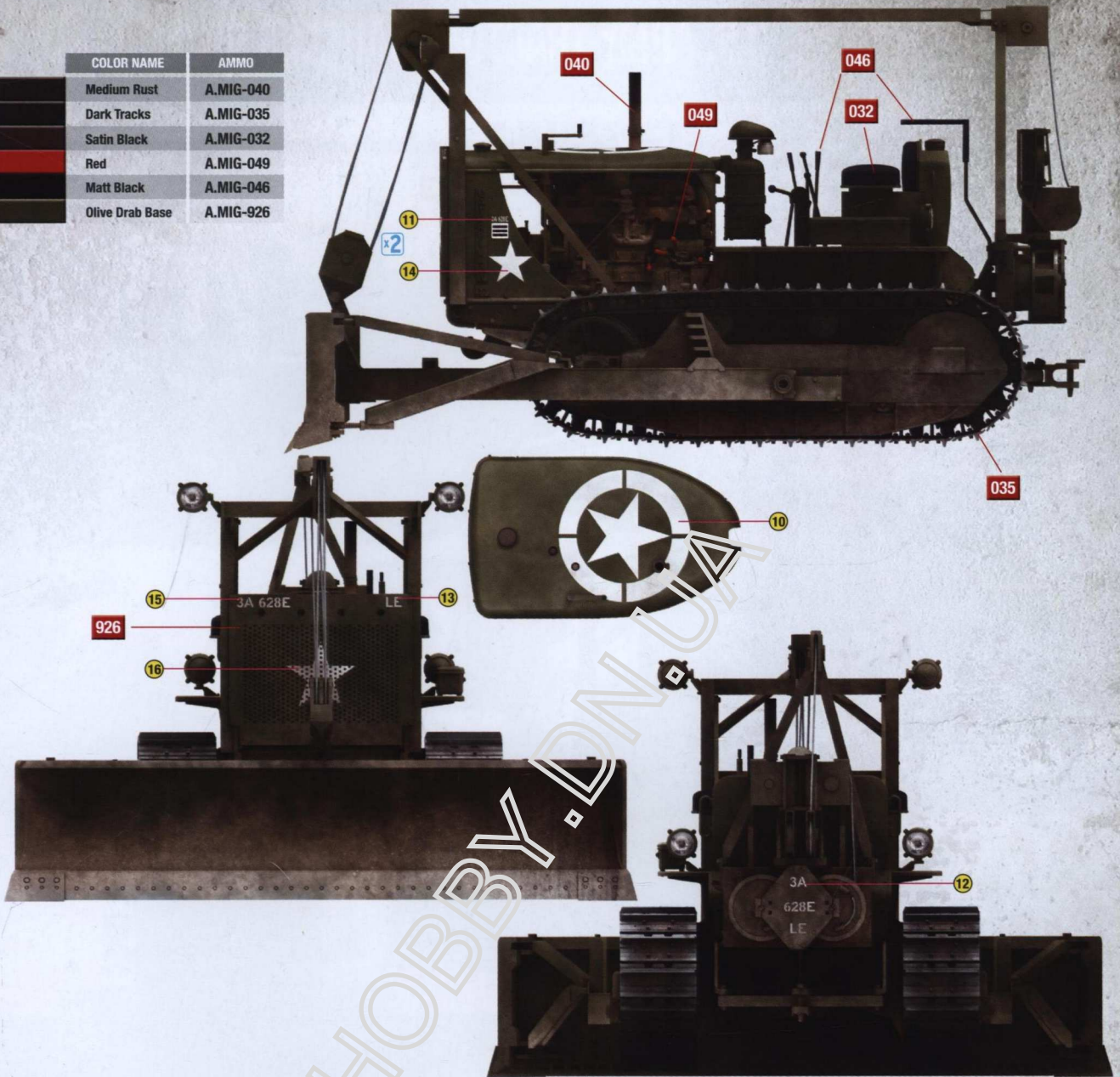
MiniART : 35184

Booth

299th Combat Engineer Battalion of the US Army, "Omaha Beach", Normandy, France. June, 1944.

299-ый инженерный батальон армии США, сектор вторжения «Омаха», Нормандия, Франция, июнь 1944 года.

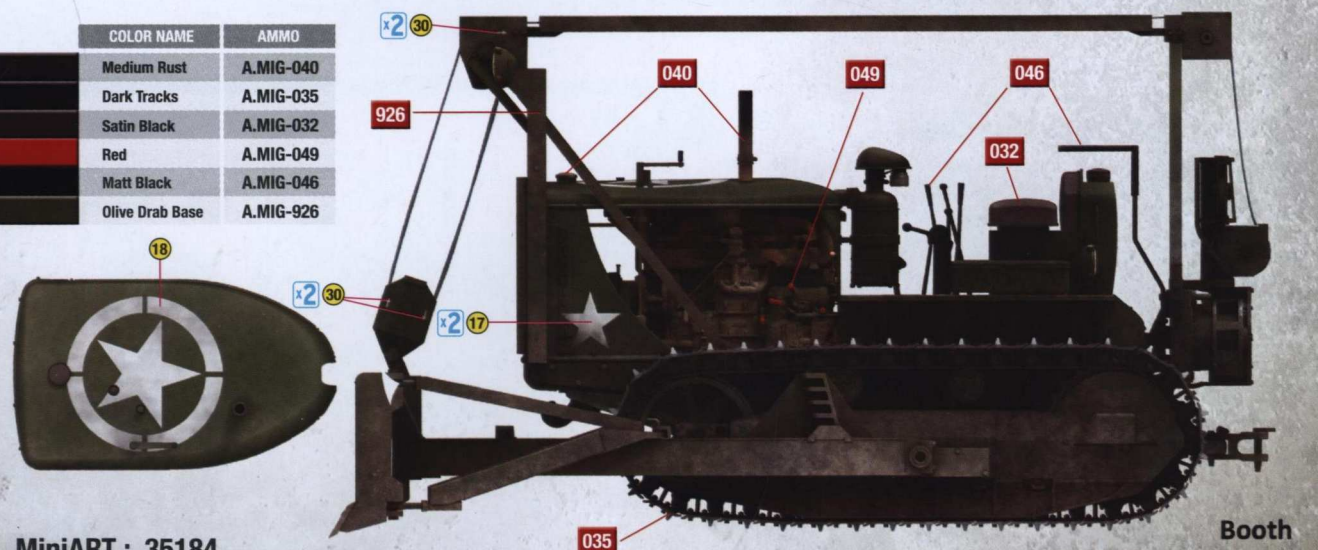
COLOR NAME	AMMO
Medium Rust	A.MIG-040
Dark Tracks	A.MIG-035
Satin Black	A.MIG-032
Red	A.MIG-049
Matt Black	A.MIG-046
Olive Drab Base	A.MIG-926



312th Combat Engineer Battalion, 87th Infantry Division, US 3rd Army, Saint-Vith, Belgium. February 1945.

312-й инженерный батальон, 87-й пехотной дивизии, 3-й армии вооруженных сил США, Сент-Вит, Бельгия. Февраль 1945 года.

COLOR NAME	AMMO
Medium Rust	A.MIG-040
Dark Tracks	A.MIG-035
Satin Black	A.MIG-032
Red	A.MIG-049
Matt Black	A.MIG-046
Olive Drab Base	A.MIG-926

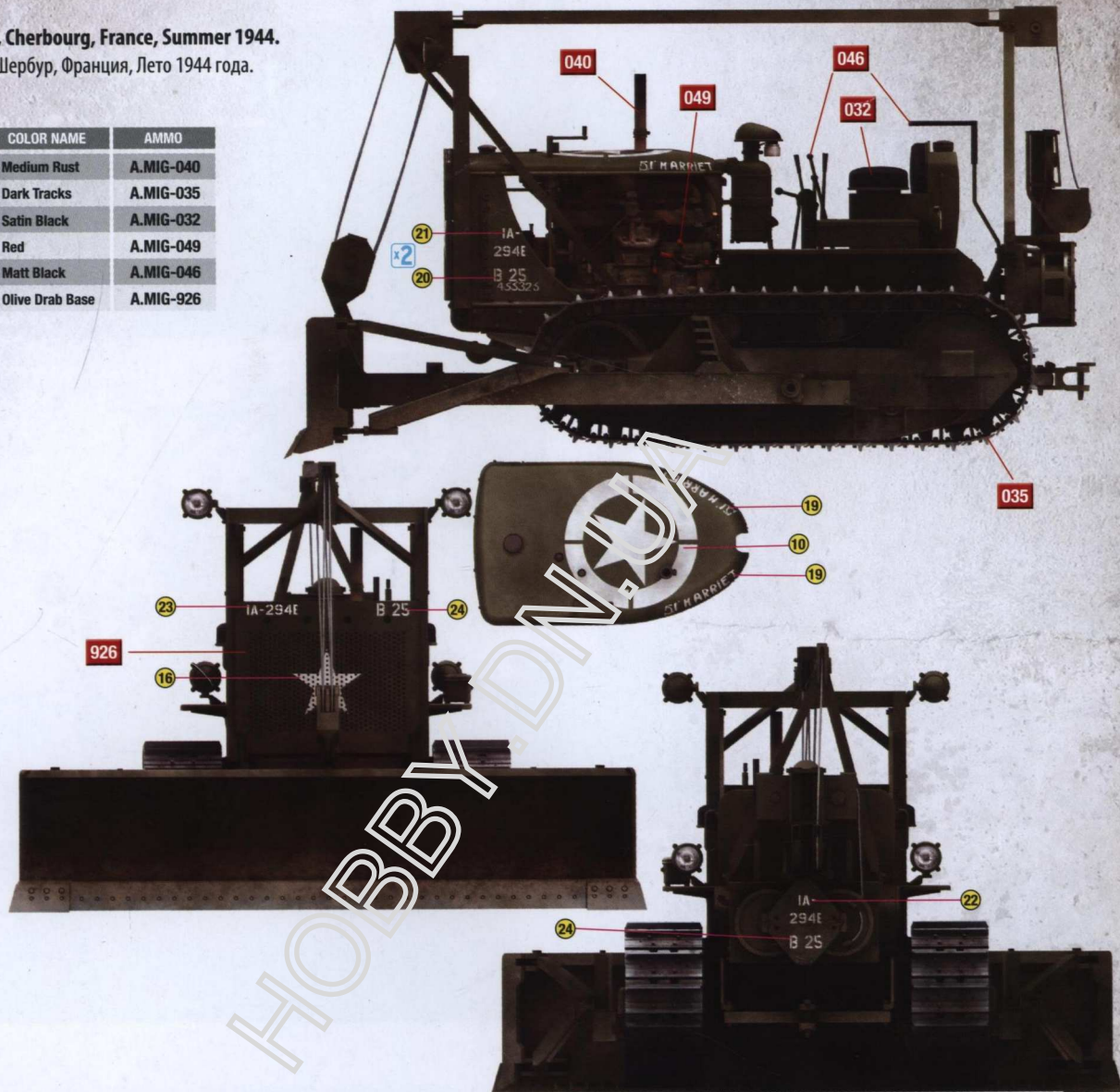


MiniART : 35184

Booth

The US Army, Cherbourg, France, Summer 1944.
 Армия США, Шербур, Франция, Лето 1944 года.

COLOR NAME	AMMO
Medium Rust	A.MIG-040
Dark Tracks	A.MIG-035
Satin Black	A.MIG-032
Red	A.MIG-049
Matt Black	A.MIG-046
Olive Drab Base	A.MIG-926



The Capital Mechanized Infantry Division, the Republic of Korea Army, Bong Son area, Vietnam, 1966
 Пехотная дивизия «Свиный тигр», Армия Республики Корея, район Бонг-Сон, Вьетнам. 1966 год.

COLOR NAME	AMMO
Matt Black	A.MIG-046
Medium Rust	A.MIG-040
Dark Tracks	A.MIG-035
Satin Black	A.MIG-032
Gray Blue	A.MIG-210

