

INTERIOR KIT
INTERIOR IS ACCURATELY REPRESENTED

MILITARY MINIATURES SERIES

T-54-3

MOD. 1951

37007



GENERAL INSTRUCTION

- HIGHLY DETAILED MODEL
- WORKABLE TORSION BARS
- V-54 ENGINE INCLUDED
- FULLY DETAILED

FIGHTING COMPARTMENT INTERIOR

- DRIVER COMPARTMENT
- INTERIOR ACCURATELY REPRESENTED
- ALL HATCHES CAN BE POSED OPEN
- TOTAL DETAILS 1045
- 916 PLASTIC PARTS
- 118 PHOTOETCHED PARTS
- 16 CLEAR PLASTIC PARTS
- DECAL SHEET FOR 7 VARIANTS





T-54-3 SOVIET MEDIUM TANK

1:35



Hobby.DN.UA



**2nd Guards Mechanized Division of the Soviet army.
Budapest, Hungary, 24-30 October 1956.**

2-я Гвардейская механизированная дивизия Советской армии.
Будапешт, Венгрия 24-30 октября 1956 г.



**2nd Guards Mechanized Division of the Soviet army.
Budapest, Hungary, 24-30 October 1956.**

2-я Гвардейская механизированная дивизия Советской армии.
Будапешт, Венгрия 24-30 октября 1956 г.



ATTENTION

Ne pas utiliser de colle ou de peinture a proximite d'une flamme nue, et adrer la piece de temps en temps.
 Pour retirer les pieces hors du cadre, utiliser des ciseaux speciaux pour maquette le plastique en excès avec un cutter ou une lime.
 Voir la fin de cette colonne pour la signification des symboles

ZUR BEACHTUNG

Kleber und Farbe nicht nahe von offenem Feuer verwenden und das Fenster von Zeit zu Zeit zur Belüftung öffnen.
 Zum Abschneiden der Teile vom Verbundstück eine Modellerschere verwenden und die überstehenden Plastikteile mit einem Messer oder einer Feile beseitigen.
 Die Bedeutung der Symbole finden Sie unten in dieser

УВАГА

Під час використання клею та фарби, всі роботи проводити у провітрюваному приміщенні по далі від джерела вогню.
 Деталі відкремлювати від літників ножем або іншим ручним інструментом.
 Зачистити облік і місця срезу за допомогою наждака та наждакового паперу.
 Складання моделей проводити згідно схеми складання. Для зручності складання кожна деталь відзначена номером.

ATTENZIONE

Non usare colla e vernice vicino a fiamme esposte, e aprire le finestre di tanto in tanto per cambiare l'aria.
 Quando si staccano parti del carrello, usare forbici da modellismo e eliminare la plastica in eccesso con un coltello o una lima.
 Vedere in fondo a questa colonna per il signifi

ВНИМАНИЕ

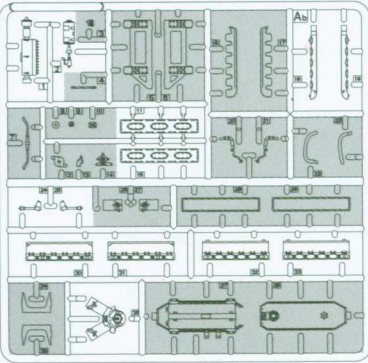
При использовании клея и красок, все работы производить в проветриваемом помещении вдали от источников огня.
 Детали отделять от литников ножом или другим режущим инструментом.
 Зачистить облик и места среза при помощи наждака и наждачной бумаги.
 Сборку моделей производить согласно схеме сборки. Для удобства сборки каждая деталь обозначена номером.

CAUTION

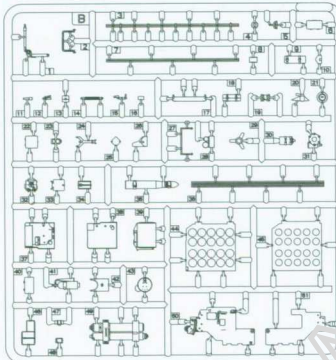
When you use glue or paint, do not use near open flame, and use in well ventilated room.
 When you take parts off from the runner frame, use a modeling scissors and trim excess plastic with a cutter or a file.
 See the bottom of this column for the meaning of symbols.

PARTS/ДЕТАЛИ

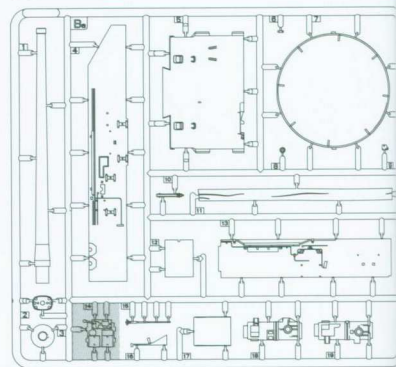
Ab



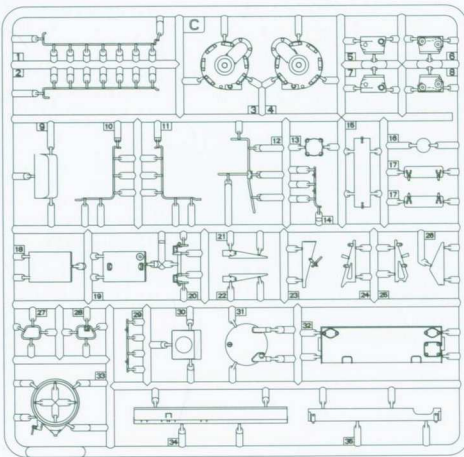
B



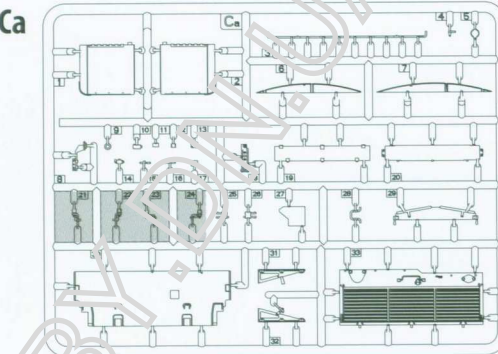
Ba



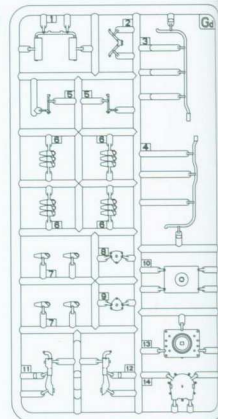
C



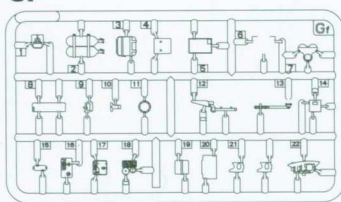
Ca



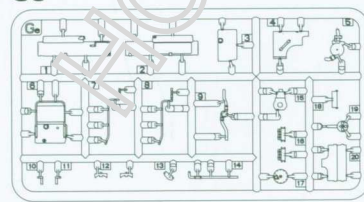
Gd



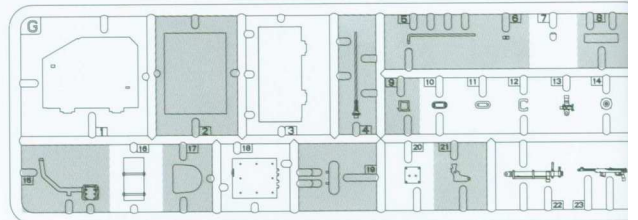
Gf



Ge



G

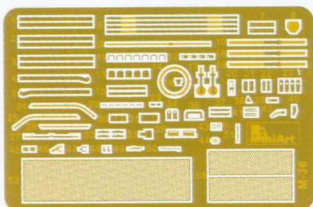


Decal
Деколь

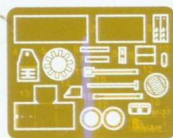


Photo-etched parts
Детали фототравления

PEa (M-36)



PEb (M-37)



Colors Chart

Таблица цветов

№	COLOR / ЦВЕТ	AMMO MIG	Humbrol	Mr. Color	TESTORS	Vallejo	Название цвета	Color name
01		A.MIG-019	150	136	4807	017	Русский зеленый 450	Russian Green 4B
02		A.MIG-020	160	109	1540	984	Темно-коричневый 6K	Dark Brown 6K
03		A.MIG-021	94	044	1742	977	Темно-желтый 7K	Dark Yellow 7K
04		A.MIG-024	34	001	1768	951	Белый	White
05		A.MIG-058	225	127	1715	886	Светло-зеленый хаки	Light Green Khaki
06		A.MIG-912	100	131	1736	818	Красно-коричневый	Red Brown
07		A.MIG-036	84	043	1735	913	Дерево	Wood
08		A.MIG-077	125	128	1723	920	Серо-зеленый	Grey Green
09		A.MIG-033	111	037	1741	830	Серый	Grey
10		A.MIG-035	32	137	1750	995	Темно-серый	Dark Grey
11		A.MIG-046	33	002	1749	950	Черный	Black
12		A.MIG-191	11	SM04	1415	864	Сталь	Steel
13		A.MIG-045	53	028	1405	863	Вороненый металл	Gun Metal
14		A.MIG-197	54	SM02	1782	801	Латунь	Brass
15		A.MIG-049	153	003	1150	010	Красный	Red
16		A.MIG-210	79	115	4788	971	Серо-голубой	Grey Blue
17		A.MIG-194	56	218	1401	062	Алюминий	Aluminum
18		A.MIG-023	60	006	1764	850	Защитный зеленый	Protective Green

x2

MAKE 2PCS
2 TEILE FERTIGEN
EFFECTUER 2 PIECES
FARE DUE PEZZI
TEE 2 KPL
GOR 2 ST
ПОБТОРИТЬ ДВА РАЗА
КЪЛКЪСТЬ РАЗЪВ



DO NOT CEMENT
NICHT KLEBEN
NE PAS COLLER
NON INCOLLARE
EILIMAA
LIMMAEJ
НЕ ИСПОЛЬЗОВАТЬ КЛЕИ
НЕ КЛЕИТИ



OPTIONAL
NACH BELIEBEN
FACULTATIF
FACOLTATIVO
VALINNANVARAINEN
VALBAR
ВАРИАНТЫ
ВАРИАНТИ



OPEN HOLE
OFFNEN
FAIRE UN TROU
FORO APERTO
AVAA REIKKA
OPPNÄ HALET
СДЕЛАТЬ ОТВЕРСТИЕ
ЗРОБИТИ ОТВІР



REMOVE
ENTFERNEN
RETIRER
SEPARARE
POISTA
AVLAGSNA
ОТРЕЗАТЬ
ВІДРІЗАТИ



BEND
BITTE BIEGEN
PLIER STIL VOUS PLAIT
PIEGARE
TAITA
BOCKA
ВЫГНУТЬ
ВИГНУТИ



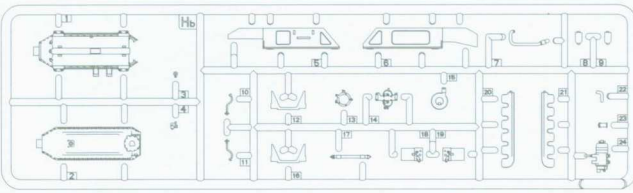
SCRATCHBUILD
AM MEISTEN ZU MACHEN
FAIRE LE PLUS
RENDTI
TEE ITSE
GOR DIG SJÄLV
СДЕЛАТЬ САМОМУ
ЗРОБИТИ САМОМУ



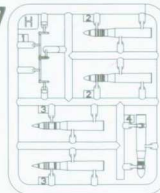
PARTS NOT FOR USE
TELLE WERDEN NICHT VERWENDT
NEST PAS UTILISE
PARTI NON PER L'USO
OSIA EI KÄYTÄ
INTE FOR ANVÄNDNING
НЕ ИСПОЛЬЗУЕТСЯ
НЕ ВИКОРИСТОВУЄТЬСЯ

INSTRUCTION/ИНСТРУКЦИЯ

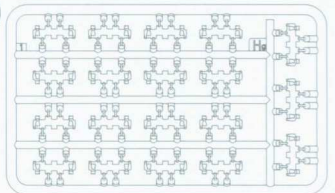
Hb



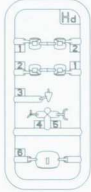
Hx7



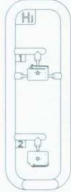
Hg x10



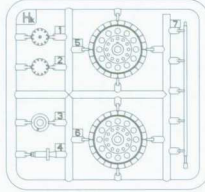
Hd x4



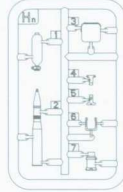
Hj x3



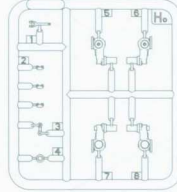
Hk x10



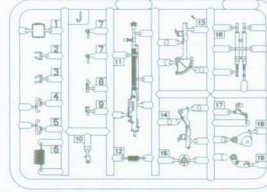
Hn x4



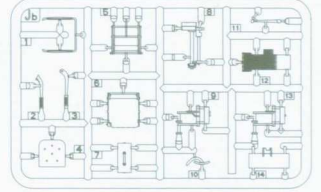
Ho x4



J

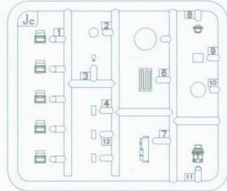


Jb



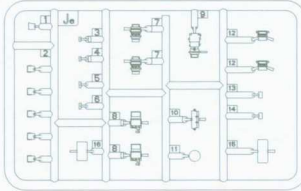
CLEAR PARTS / ПРОЗРАЧНЫЕ ДЕТАЛИ

Jc

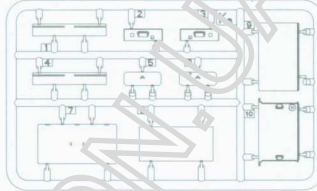


CLEAR PARTS / ПРОЗРАЧНЫЕ ДЕТАЛИ

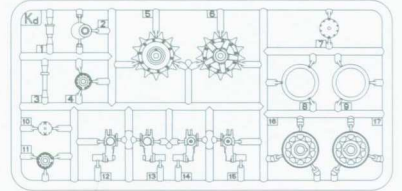
Je



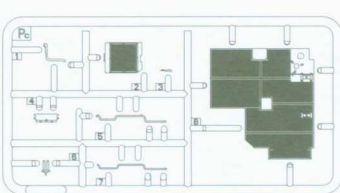
Ka x2



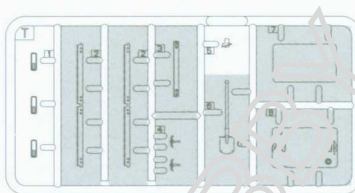
Kd x2



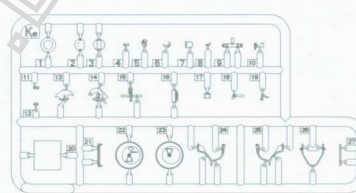
Pc



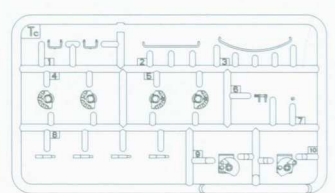
T x3



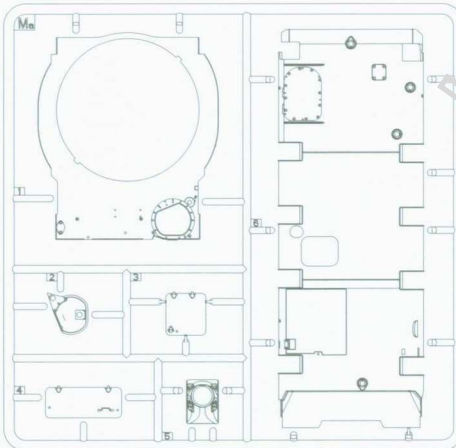
Ke x2



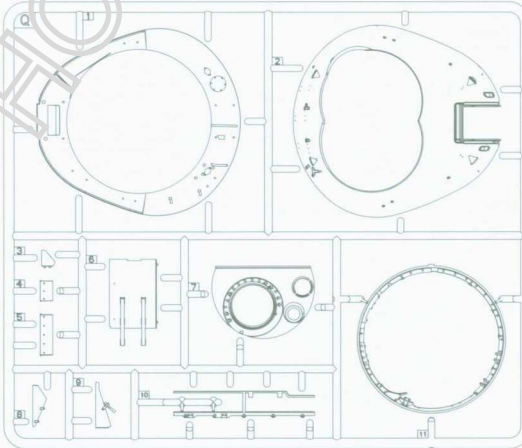
Tc x3



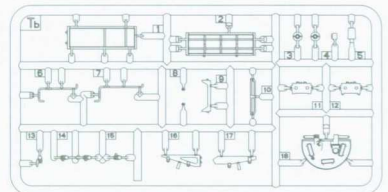
Ma



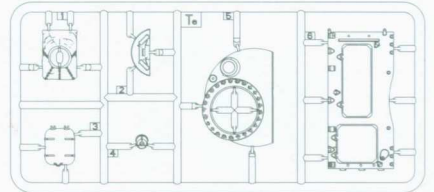
Q



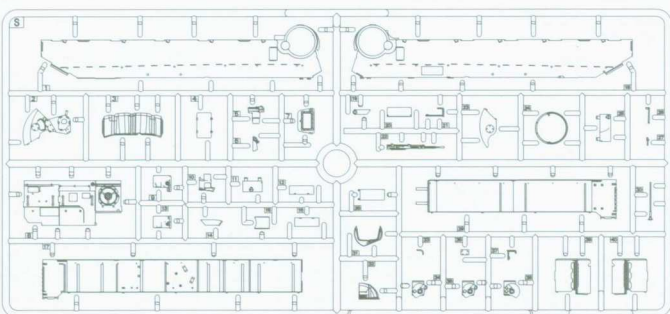
Tb



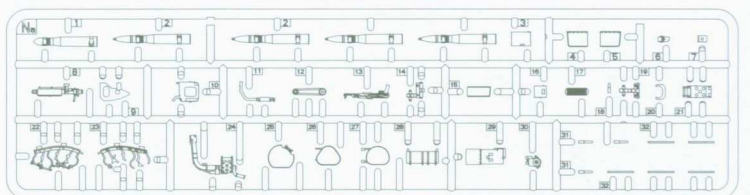
Te



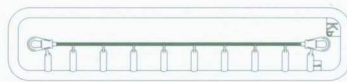
S

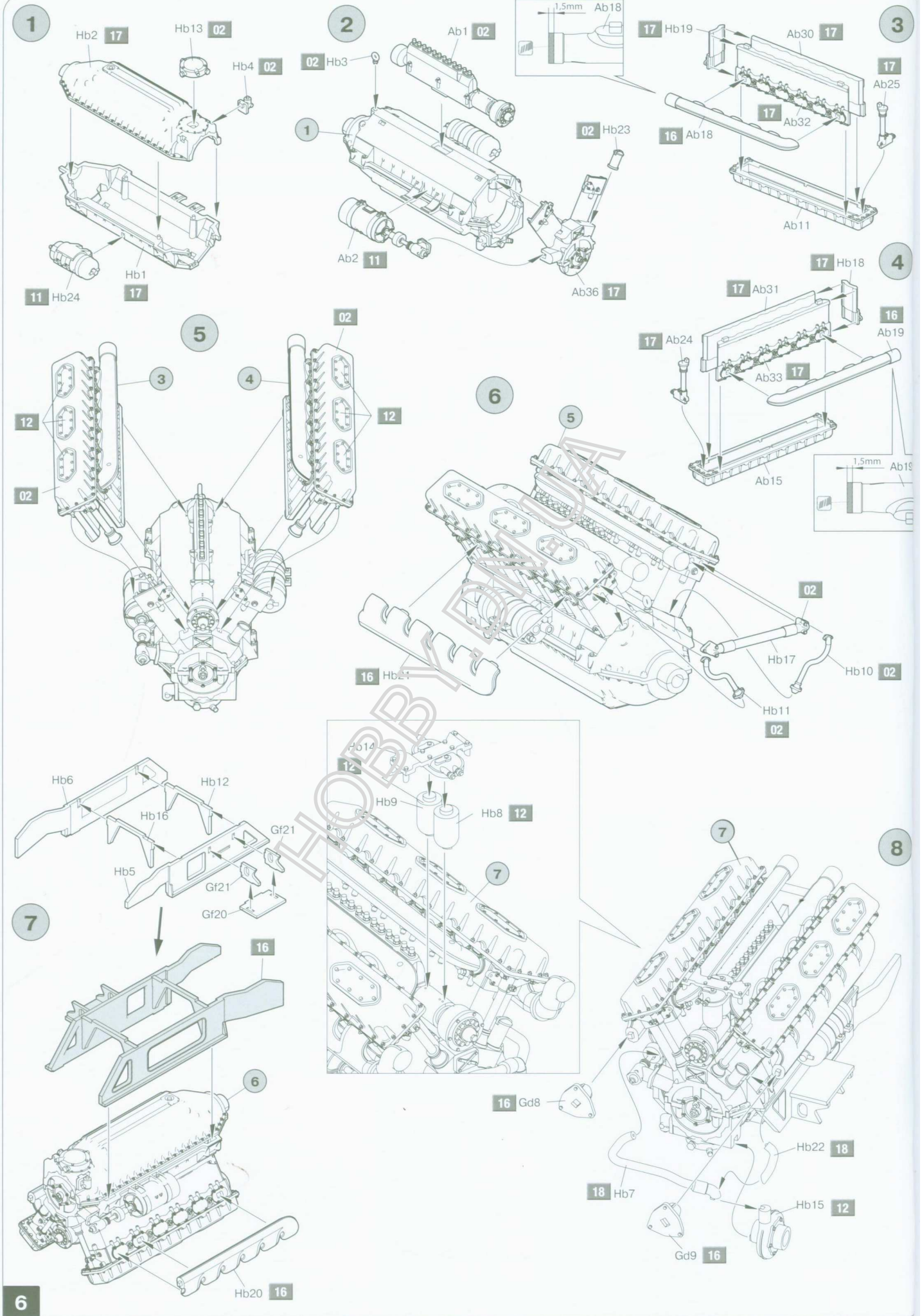


Na

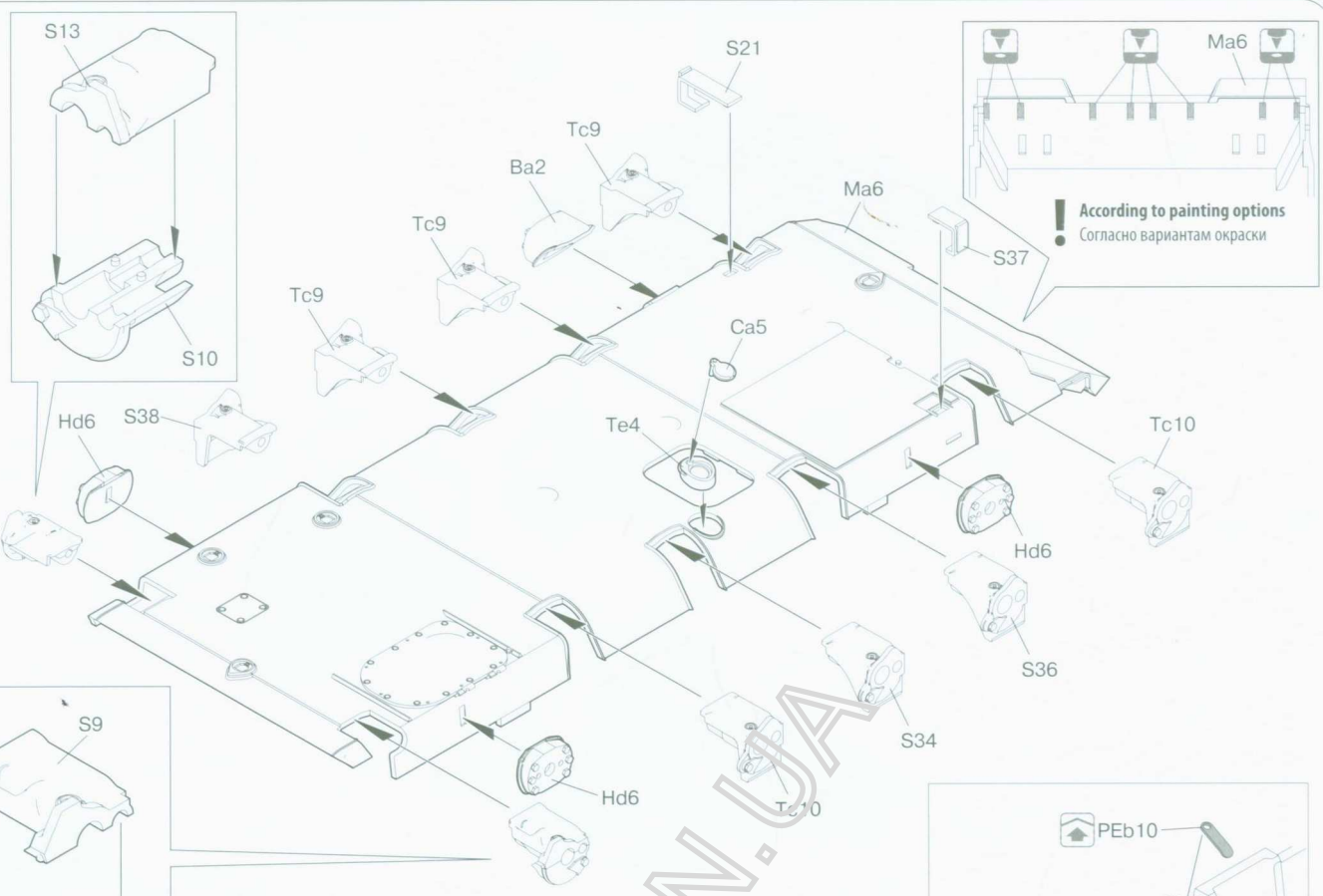


Kb x2



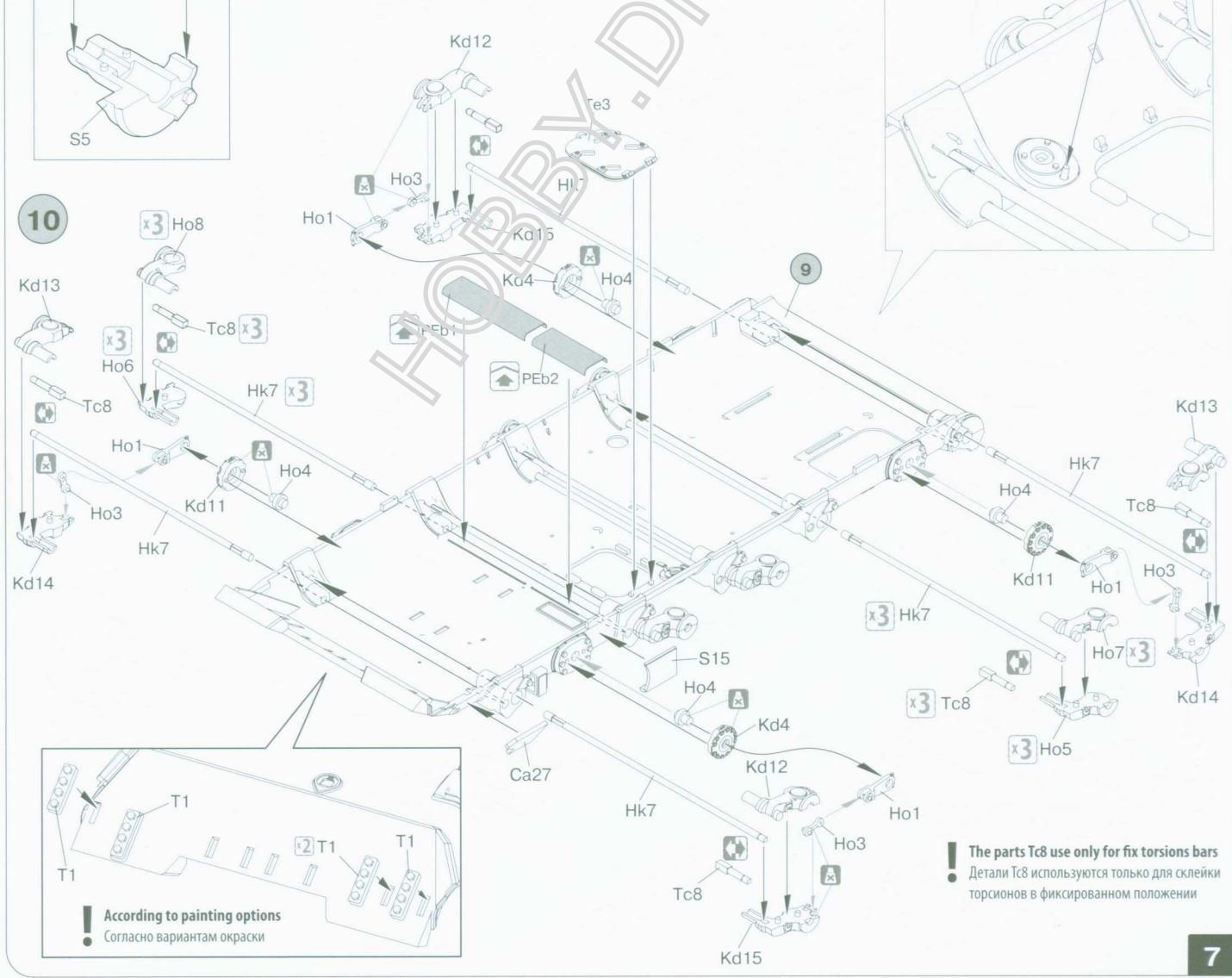


9



! According to painting options
 Согласно вариантам окраски

10

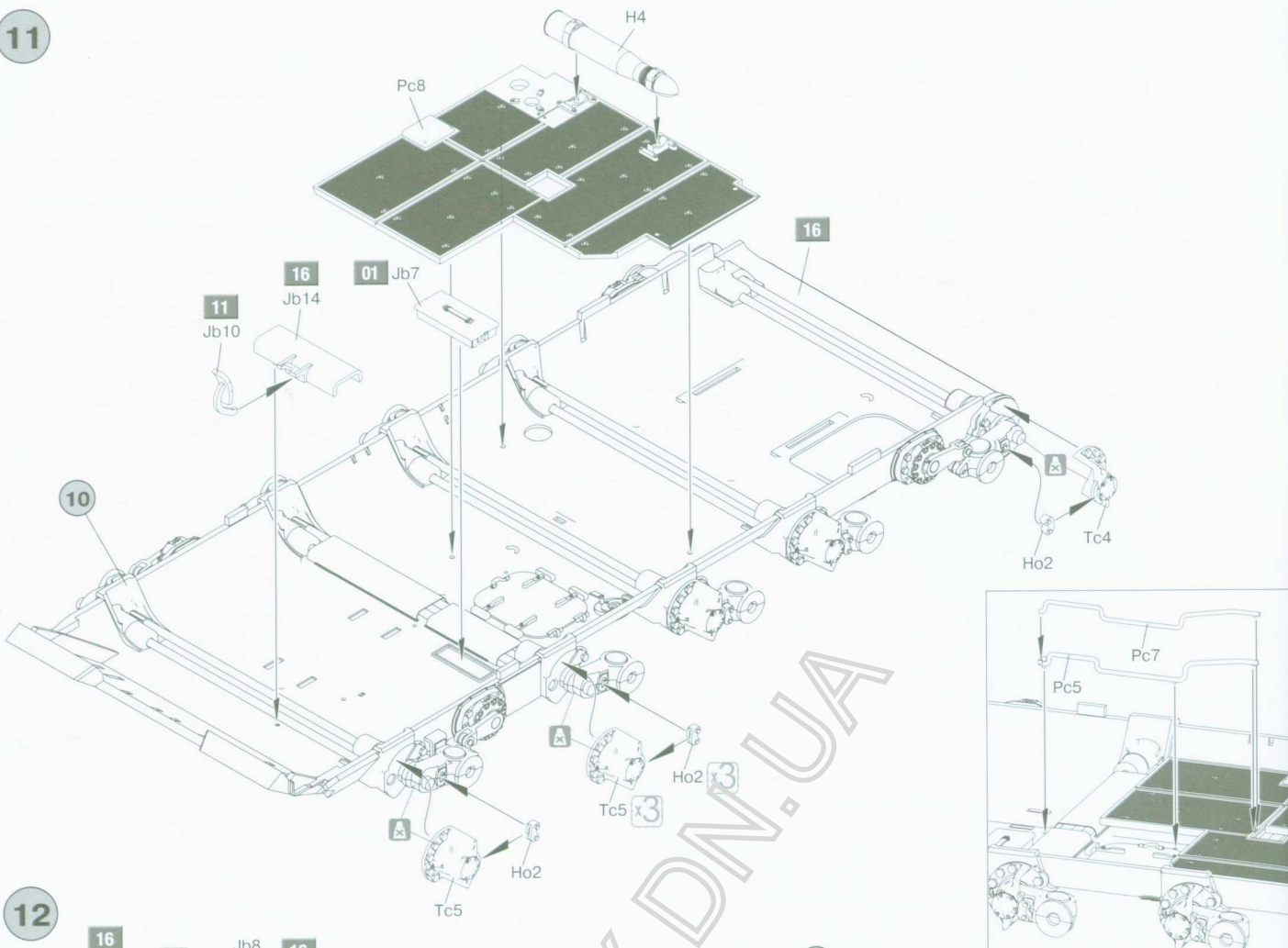


! The parts Tc8 use only for fix torsions bars
 Детали Tc8 используются только для склейки торсионов в фиксированном положении

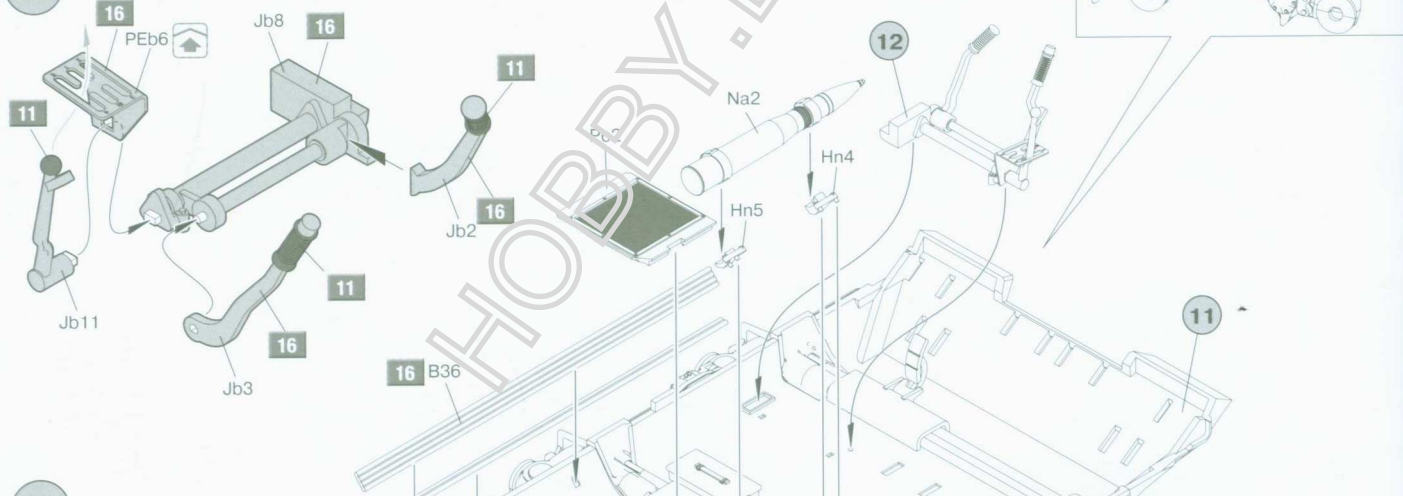


! According to painting options
 Согласно вариантам окраски

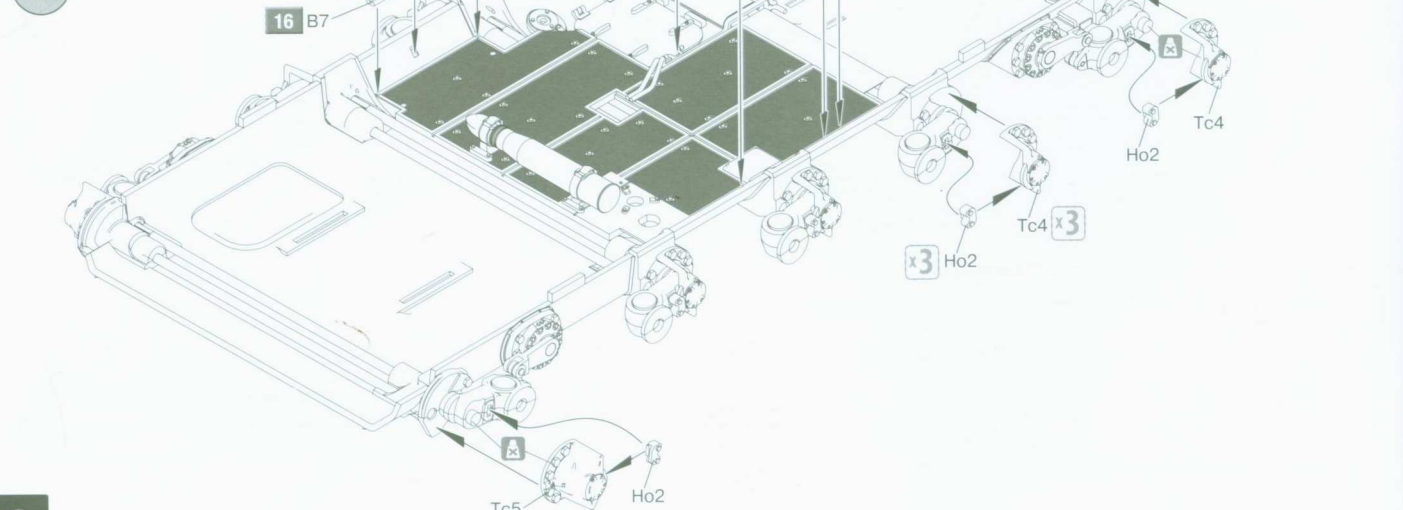
11



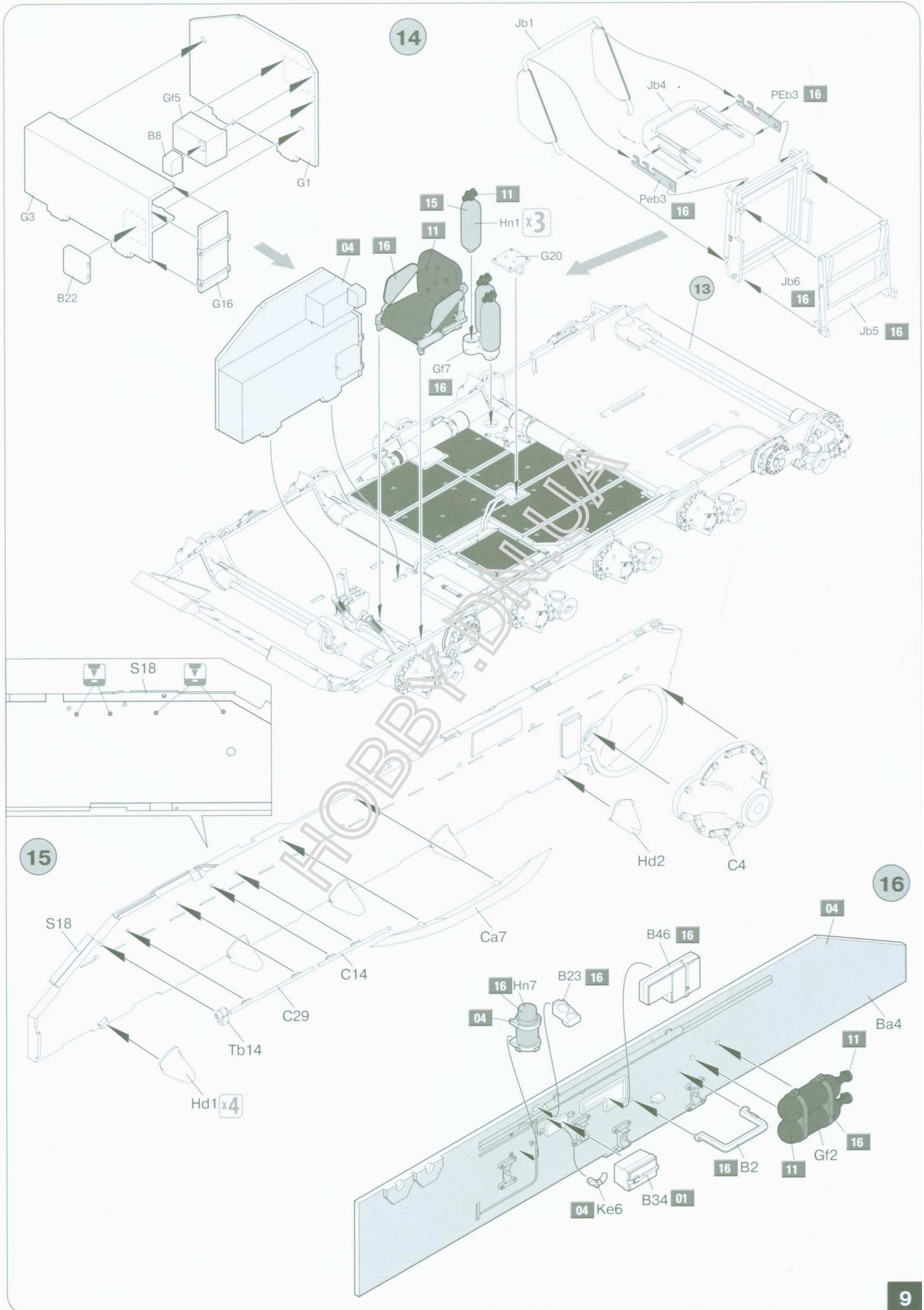
12

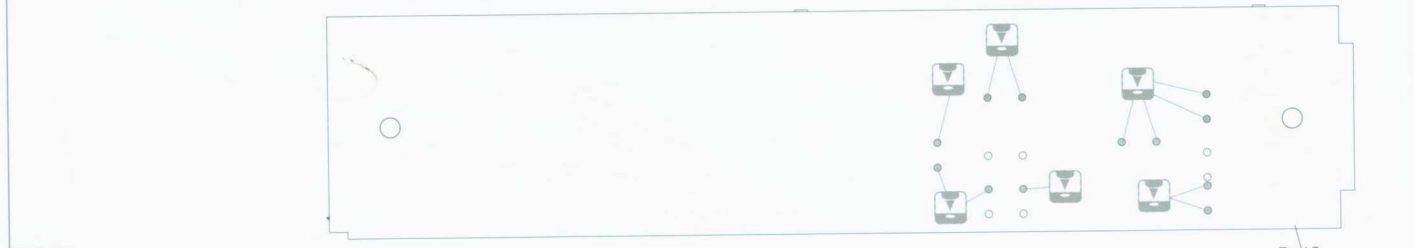
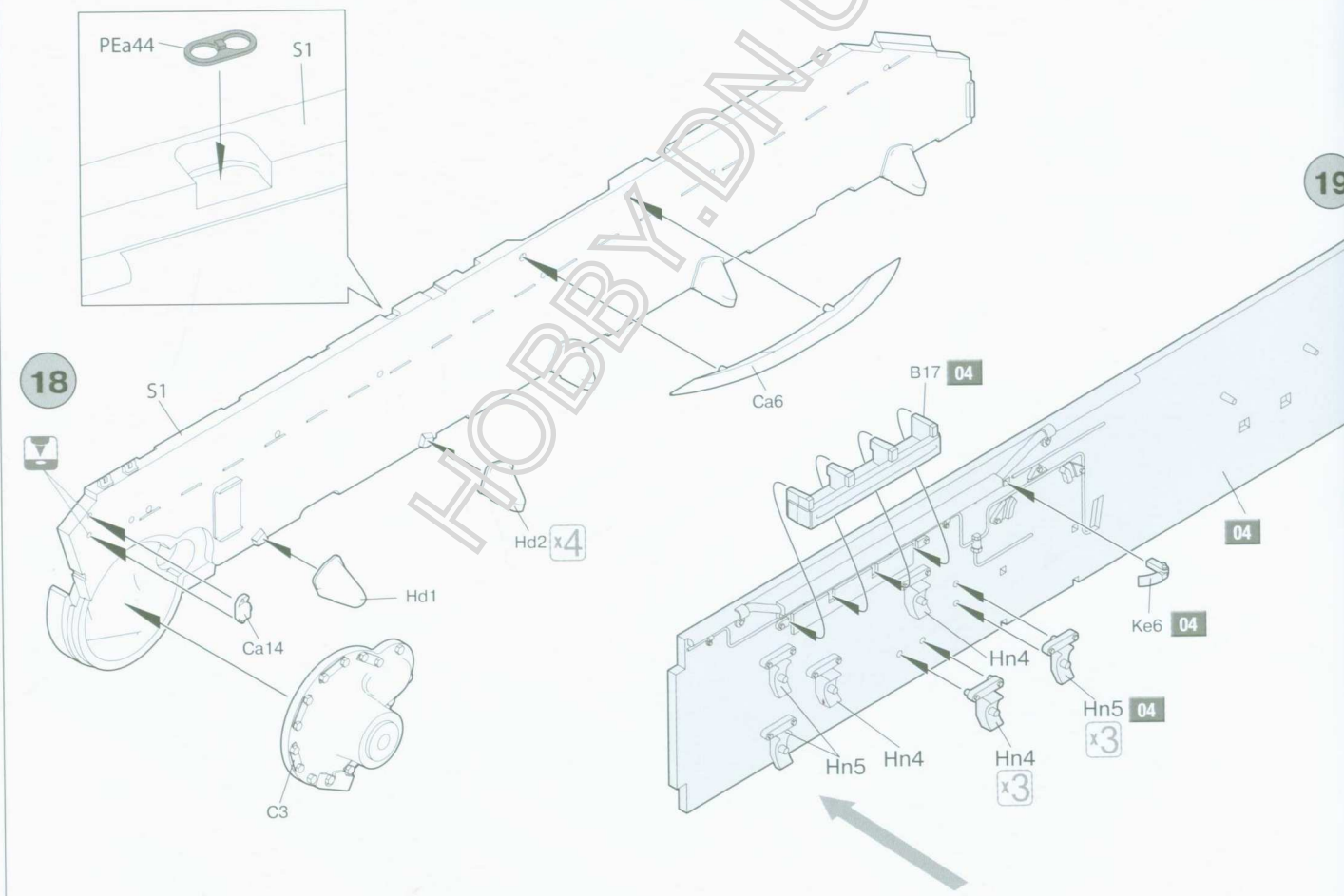
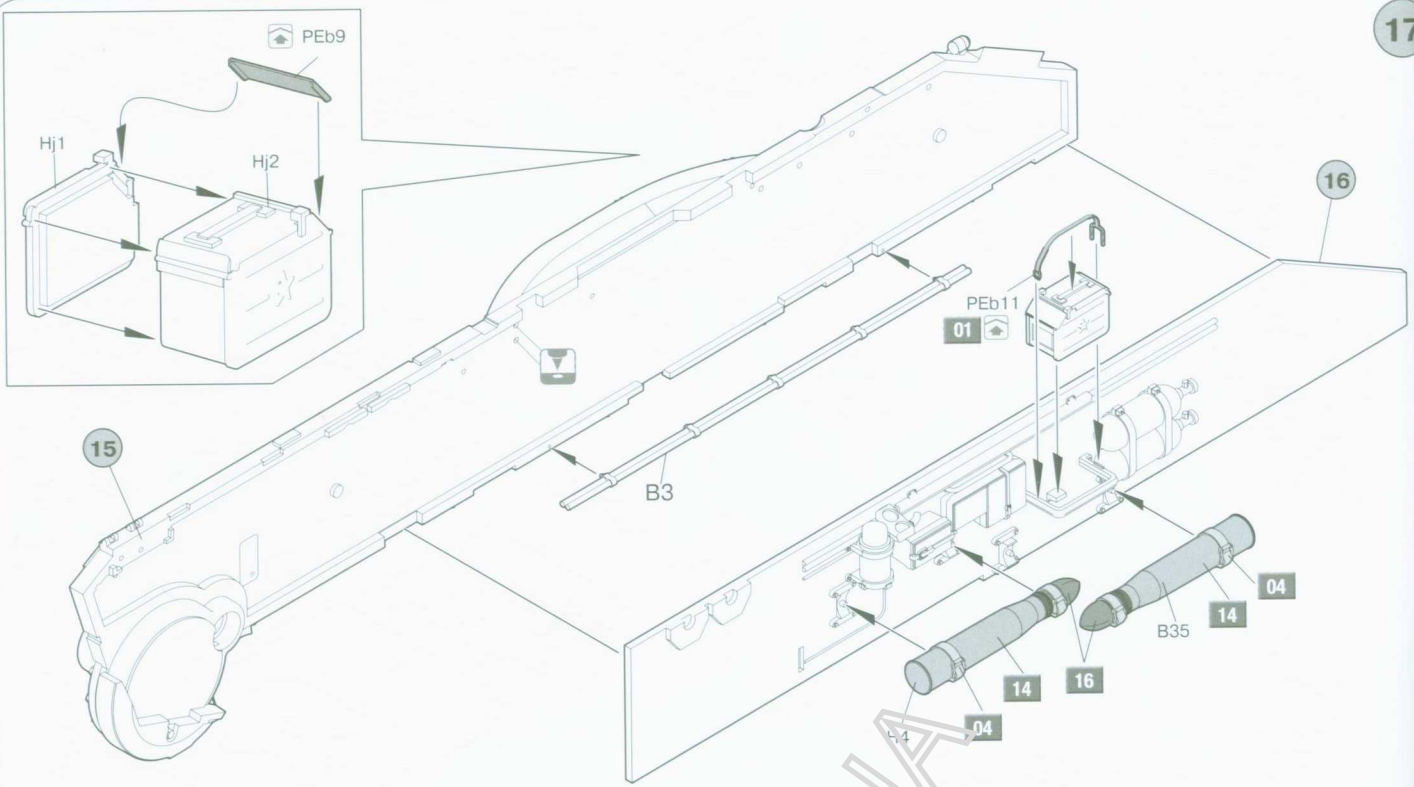


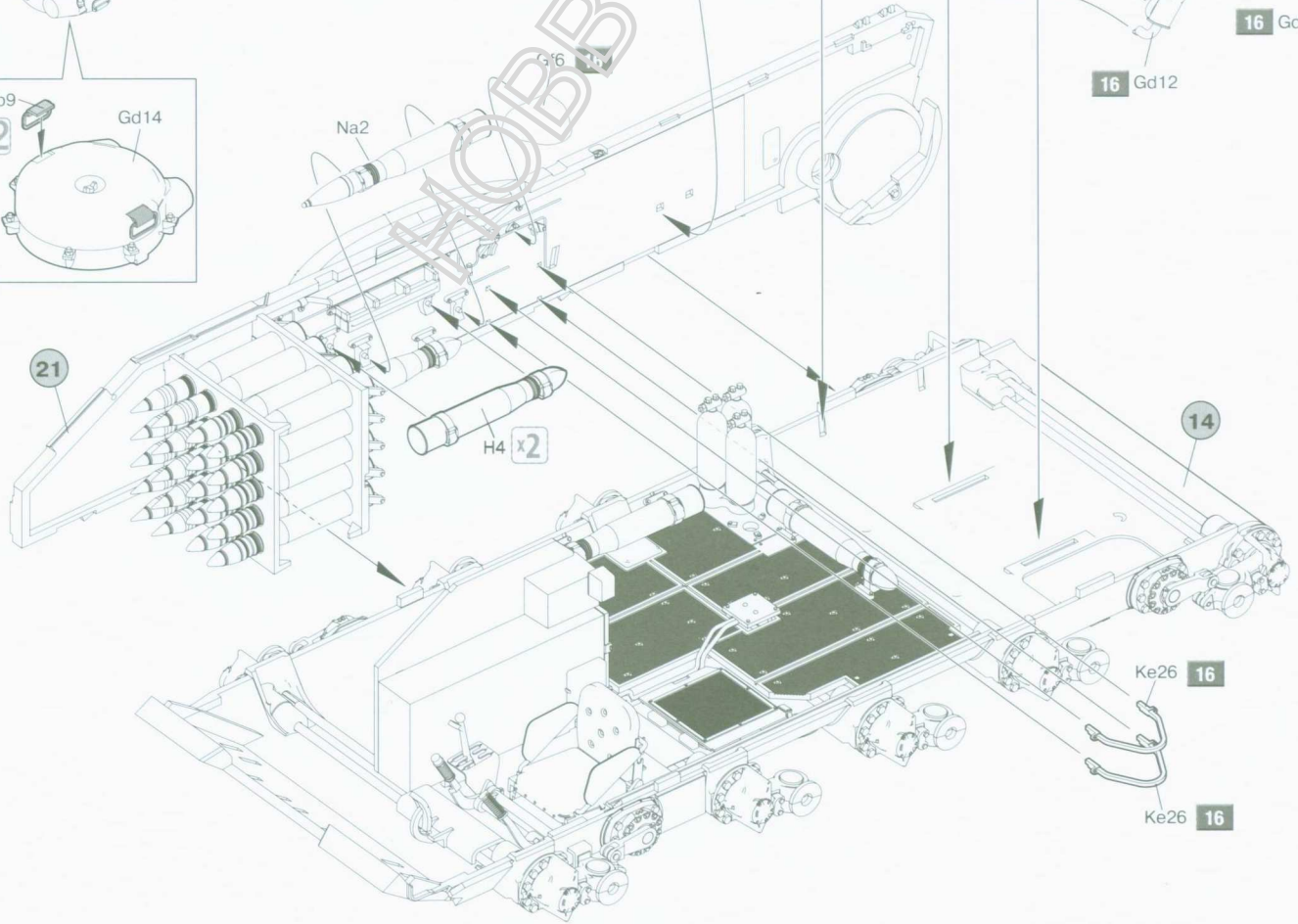
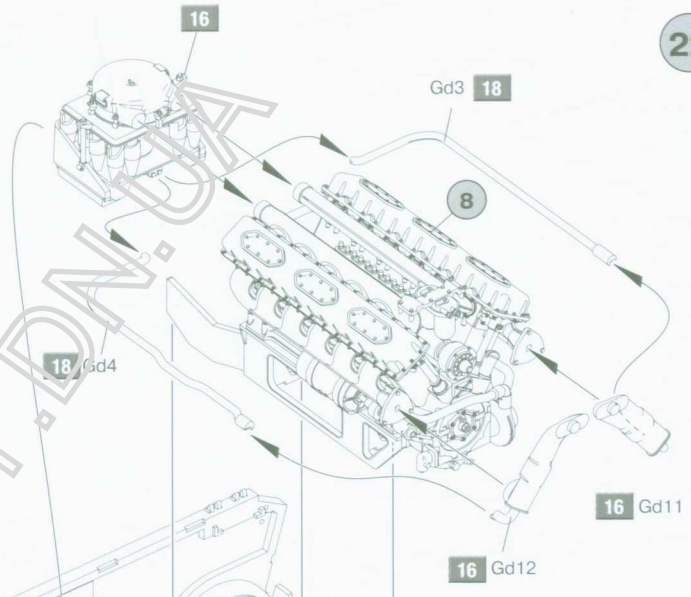
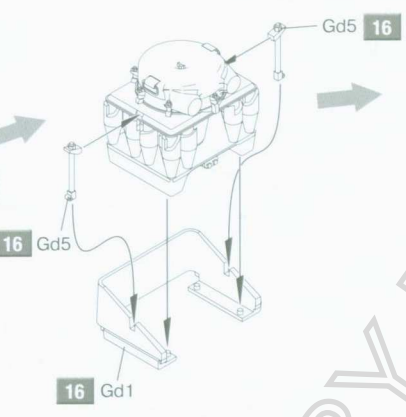
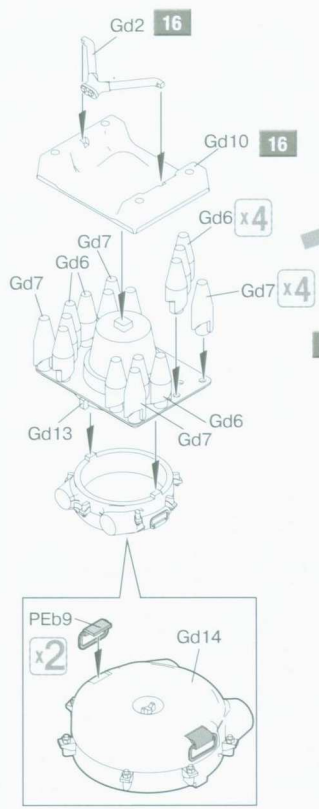
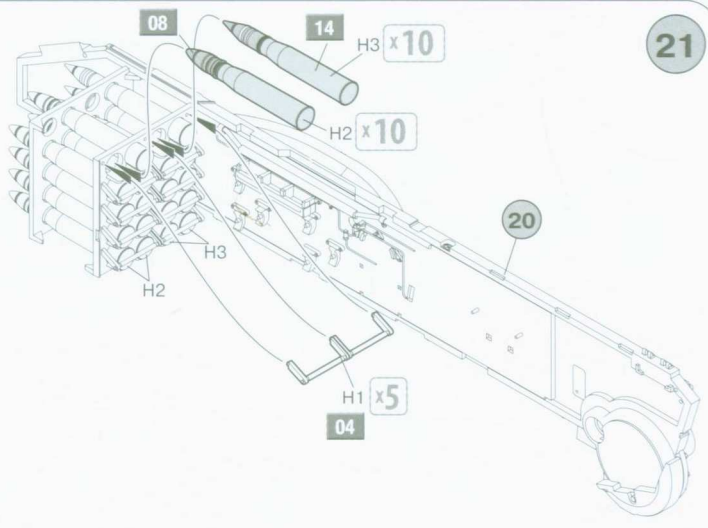
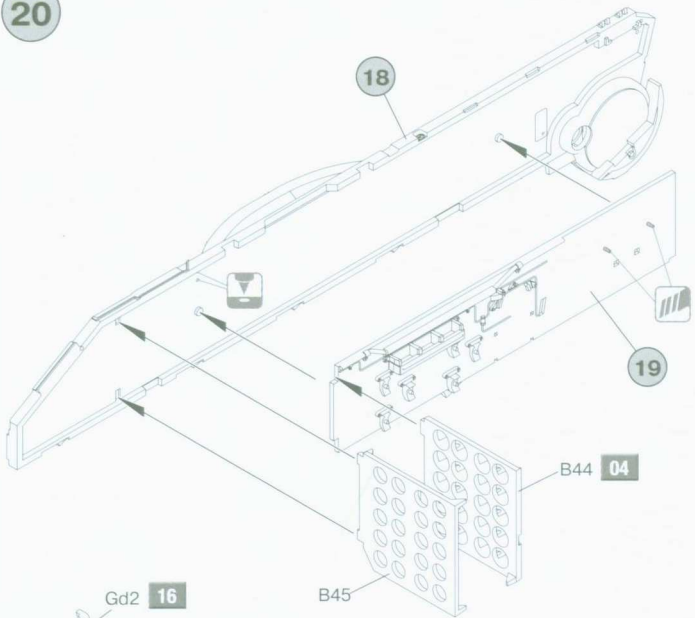
13



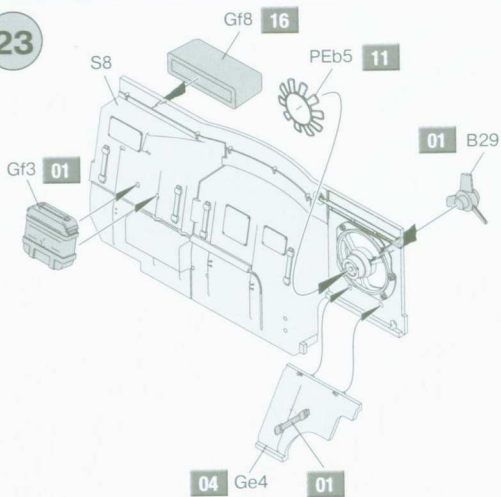
8



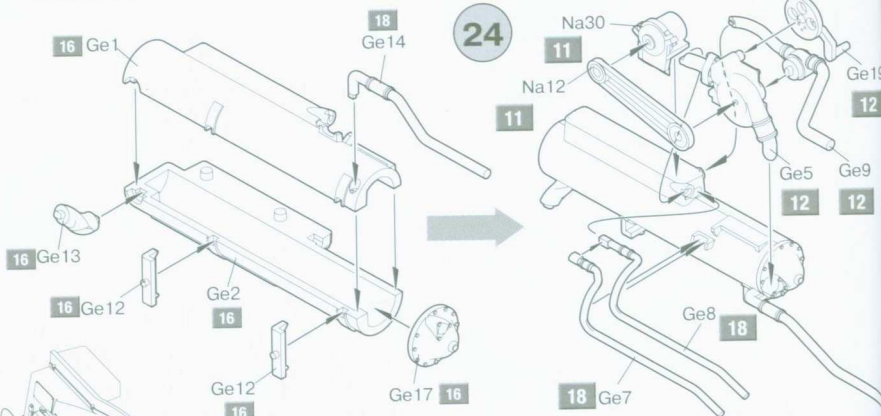




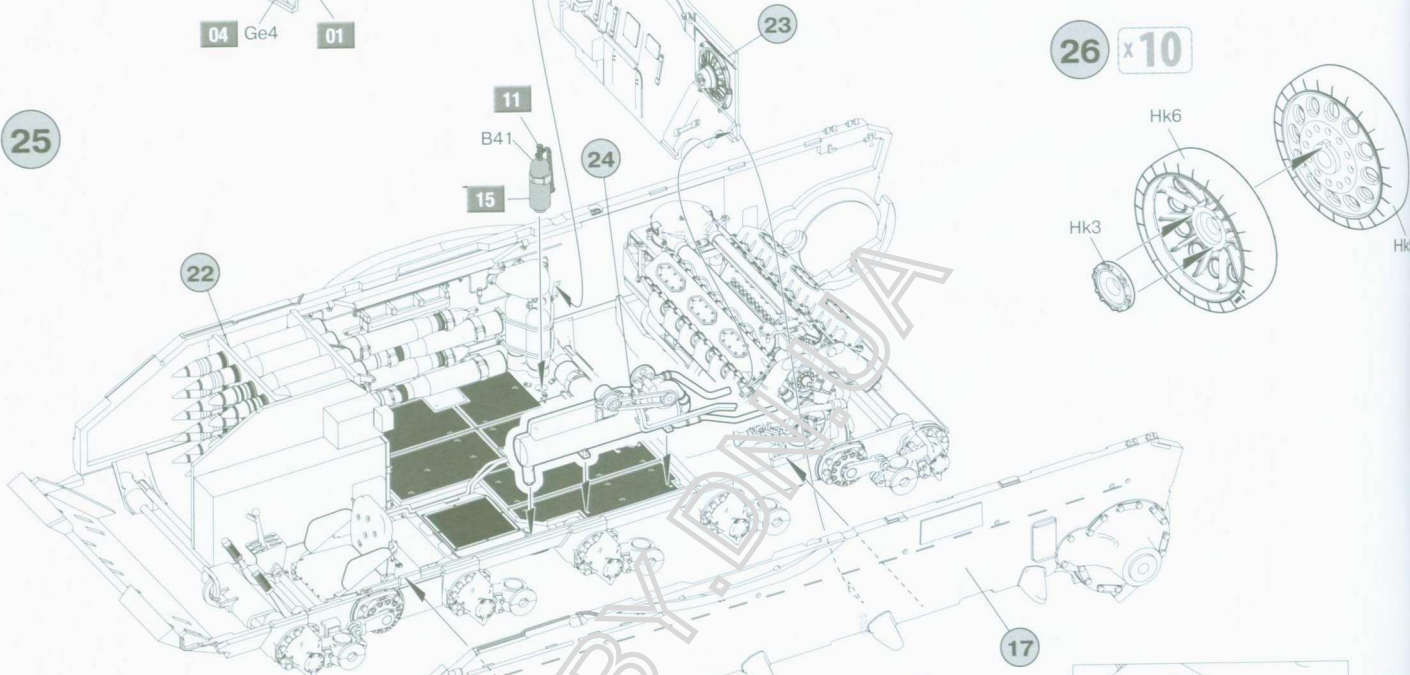
23



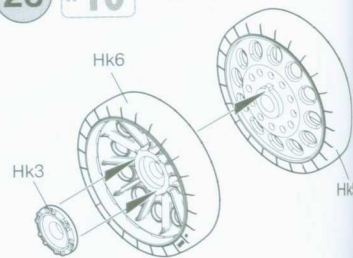
24



25



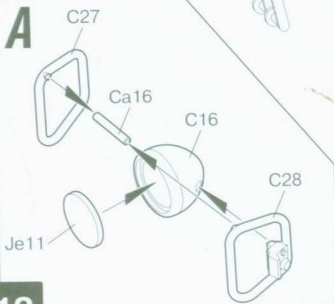
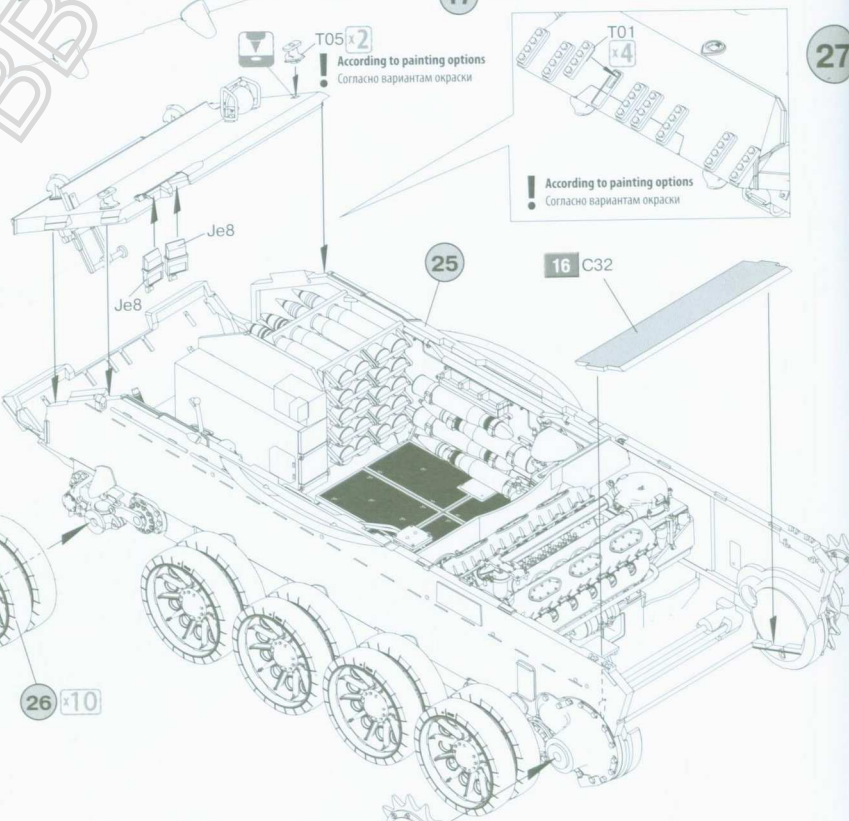
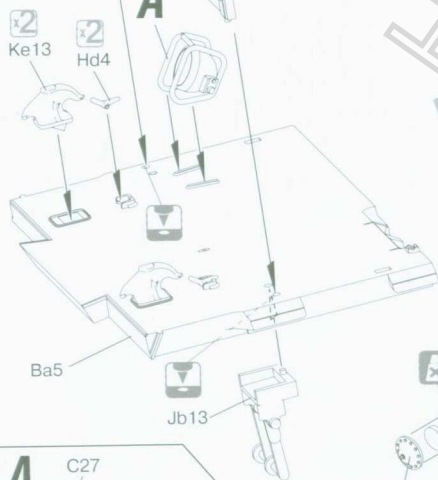
26 x10



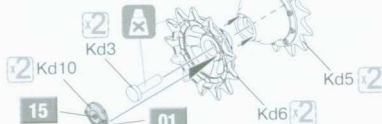
27

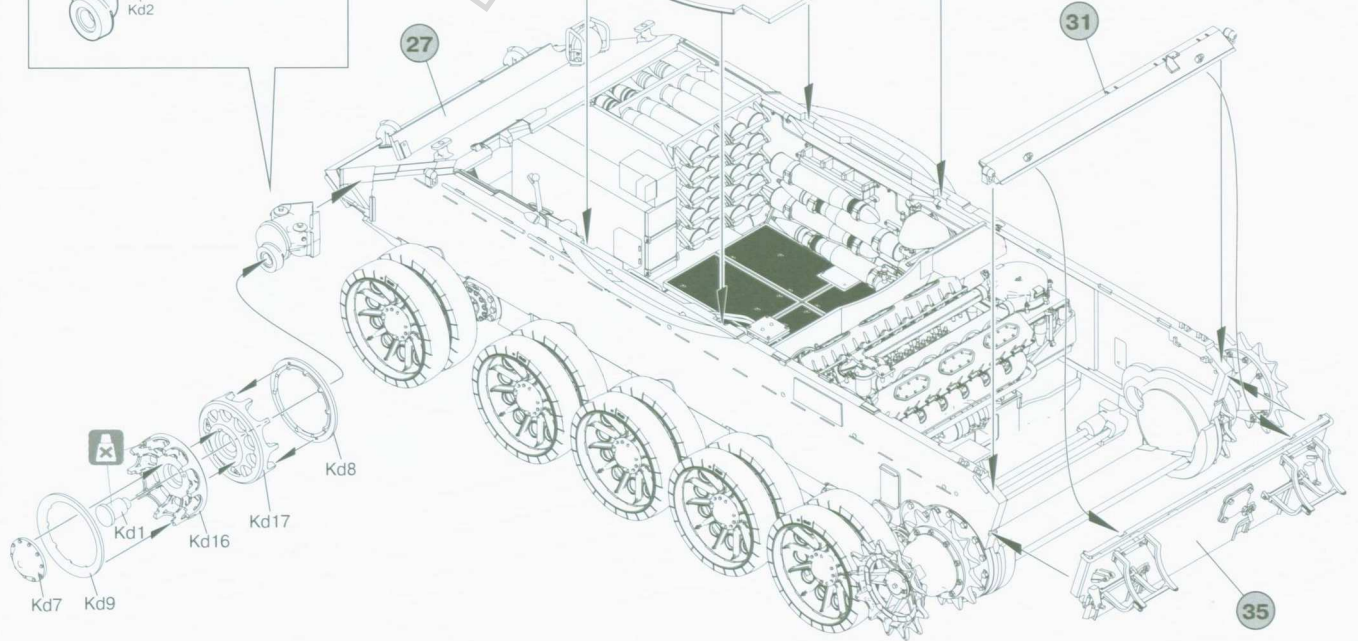
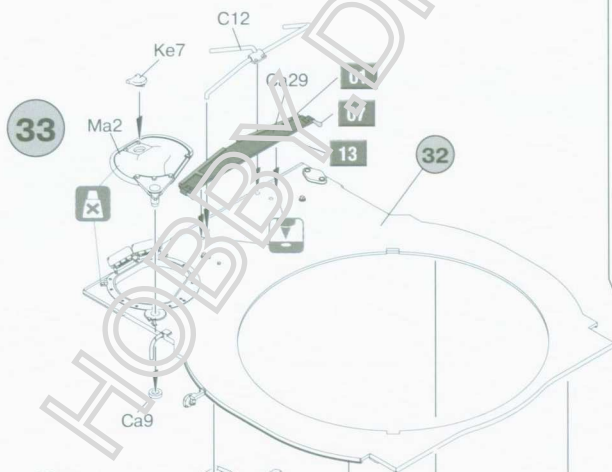
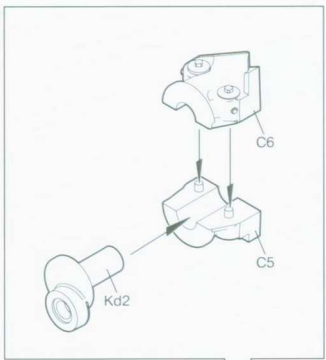
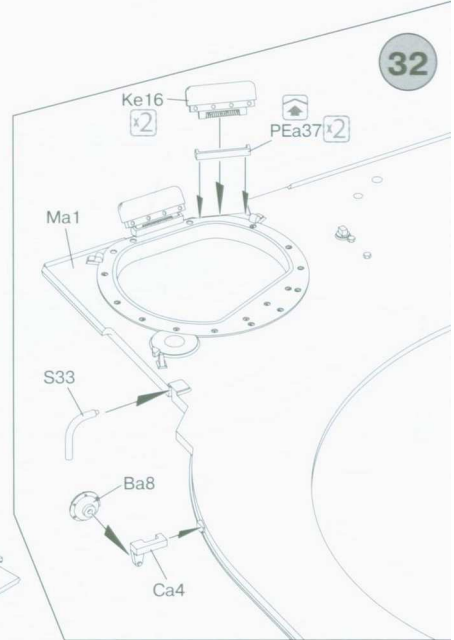
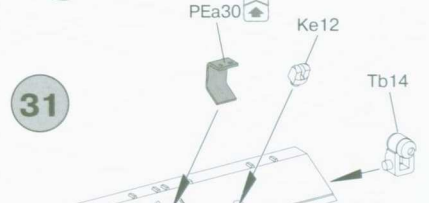
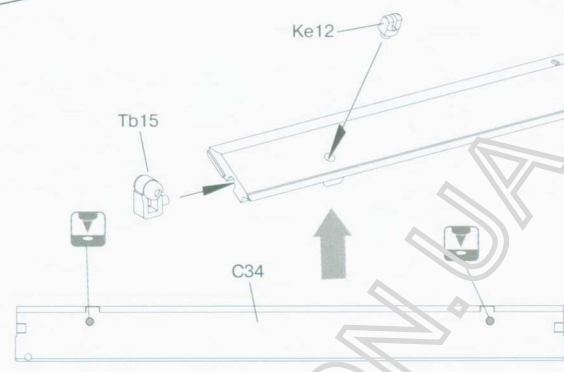
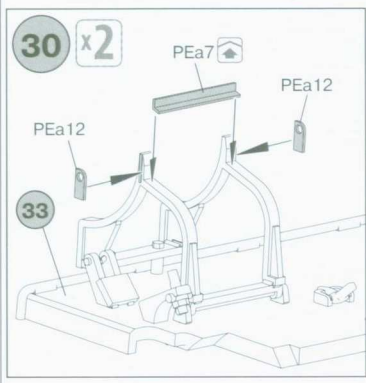
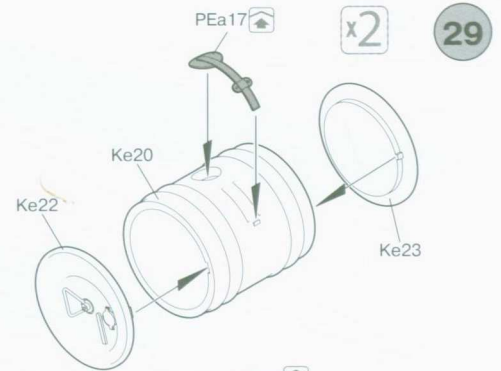
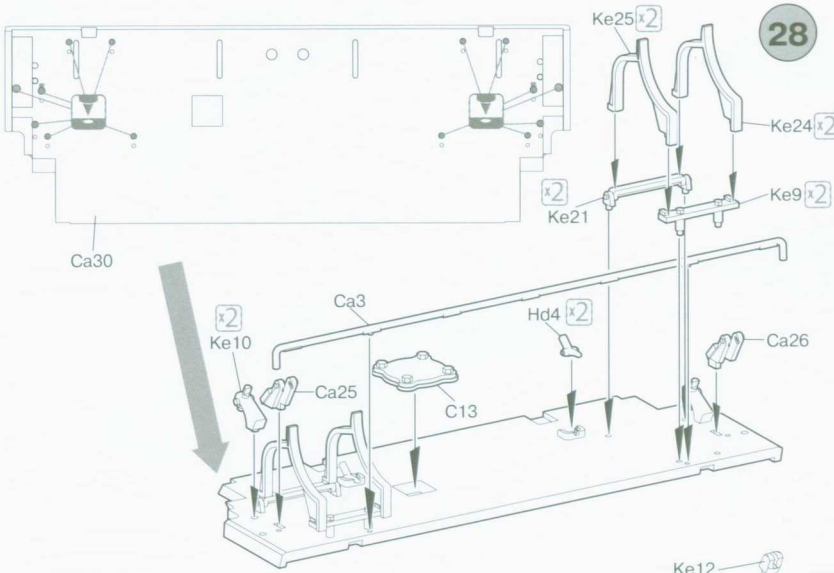


C35

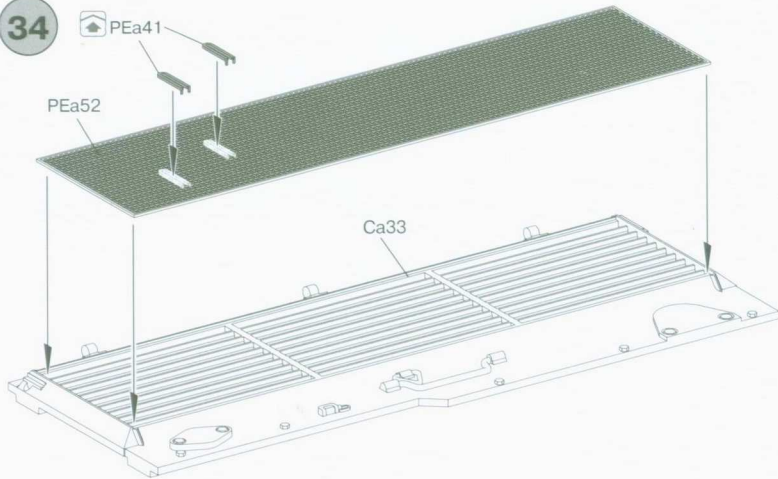


12

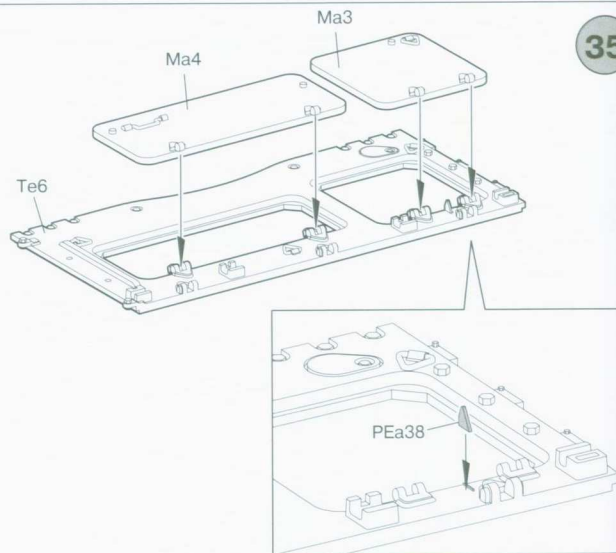




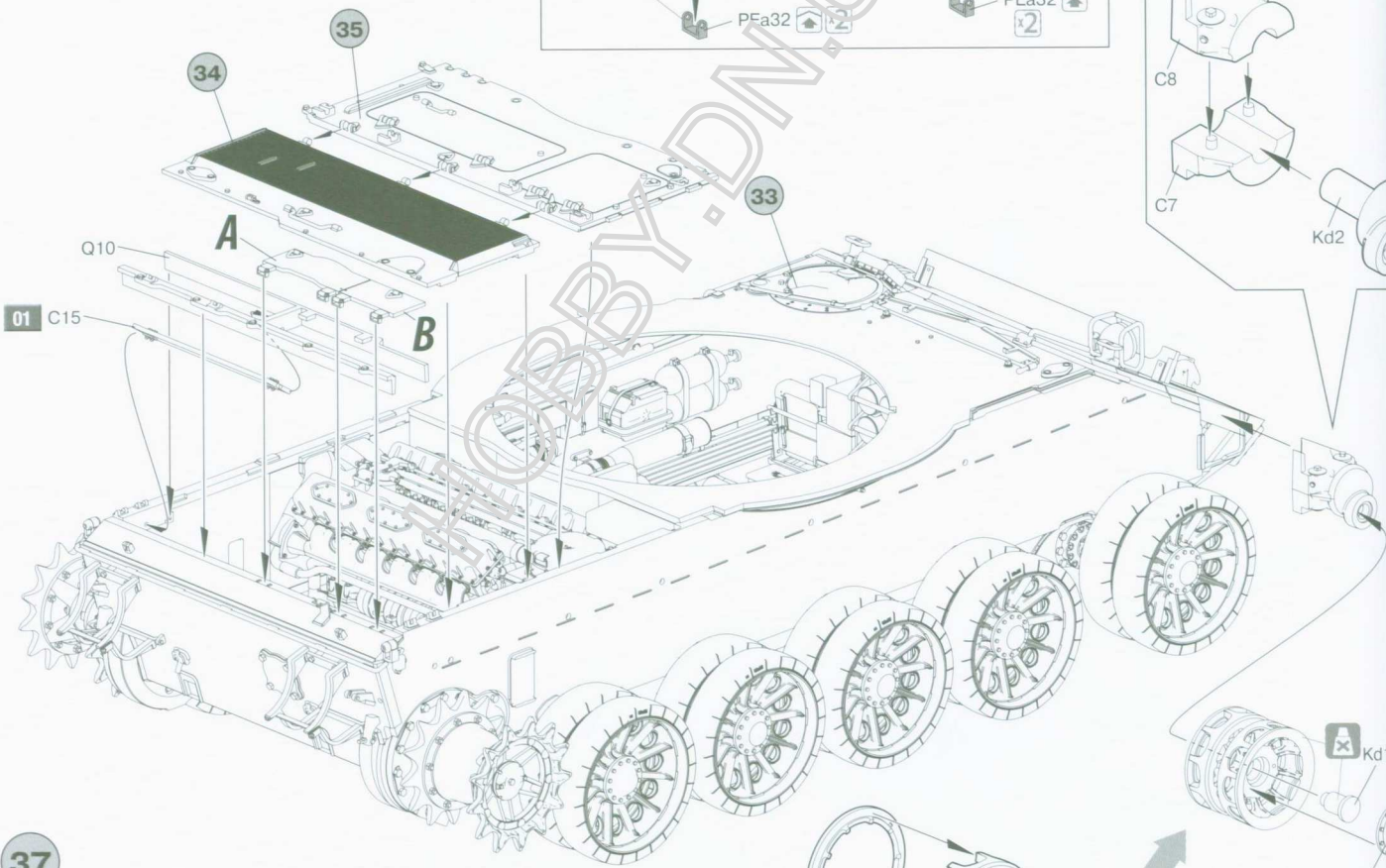
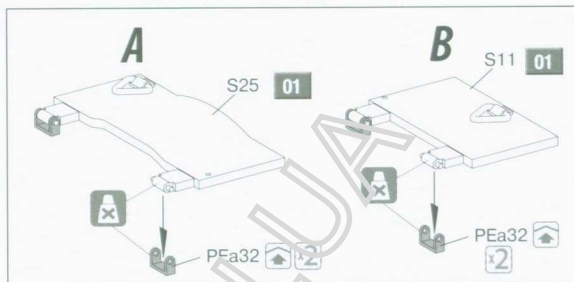
34



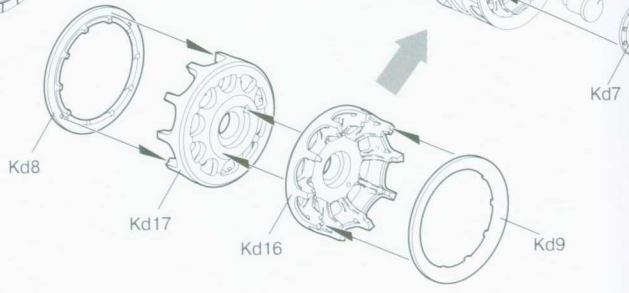
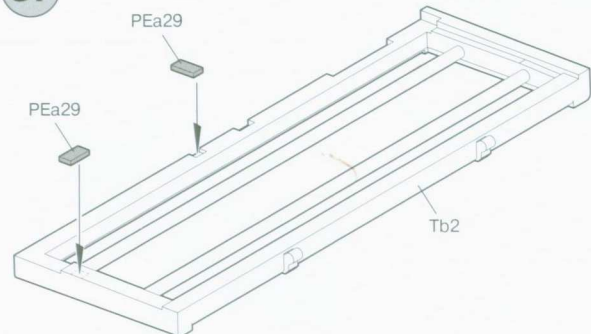
35



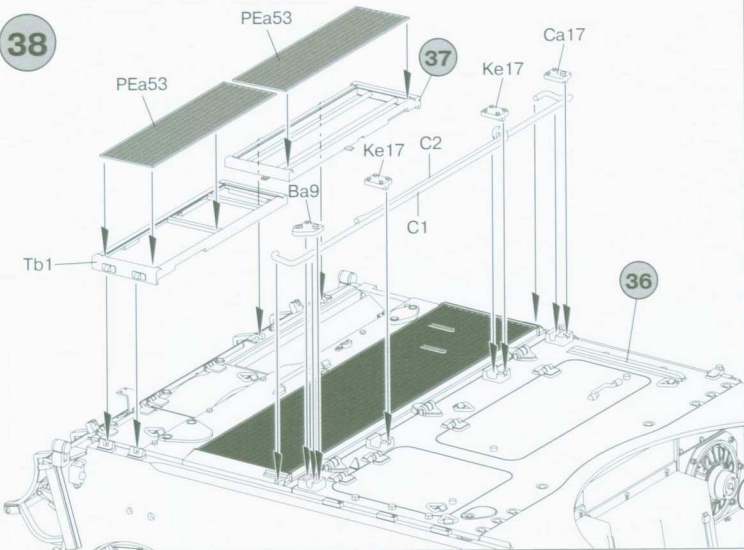
36



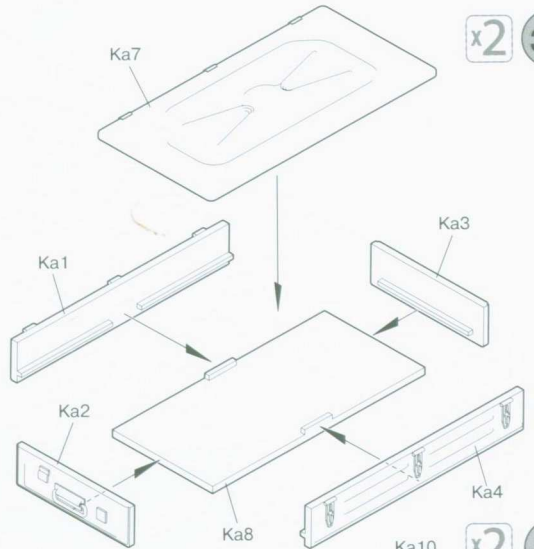
37



38

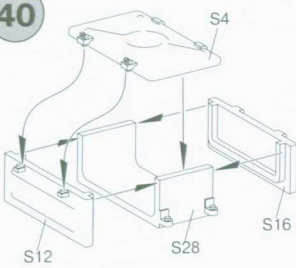


x2 39

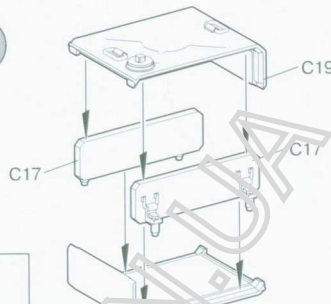


x2 42

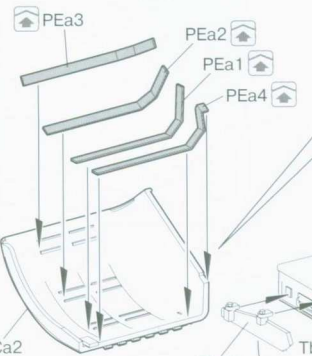
40



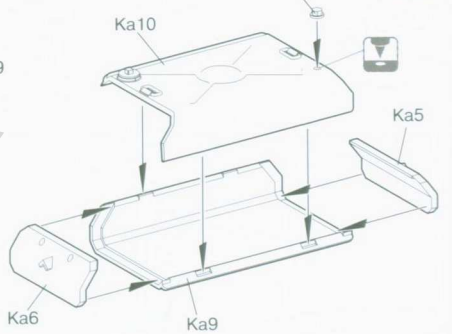
41



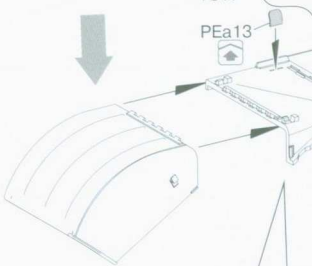
PEa3



43

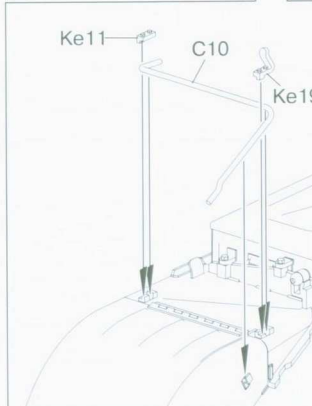
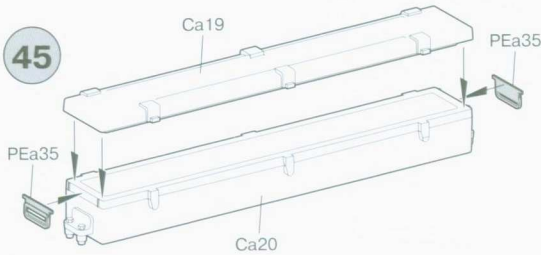


Ca2

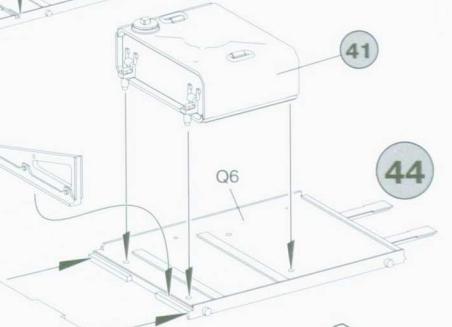
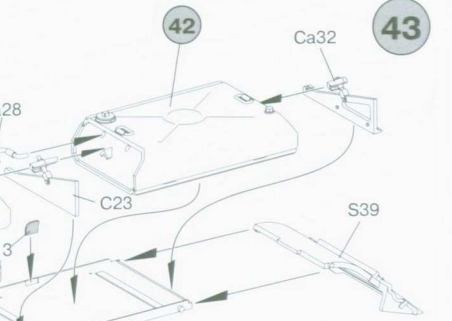


44

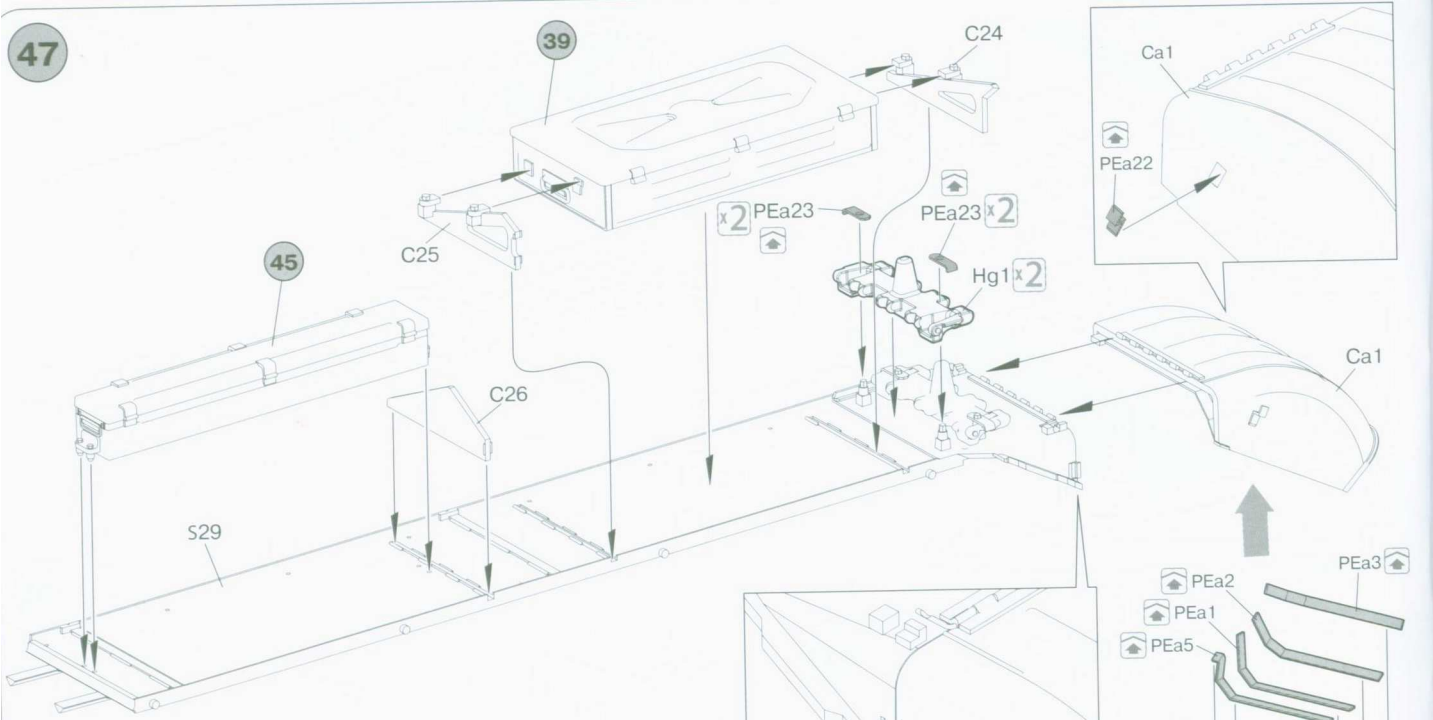
45



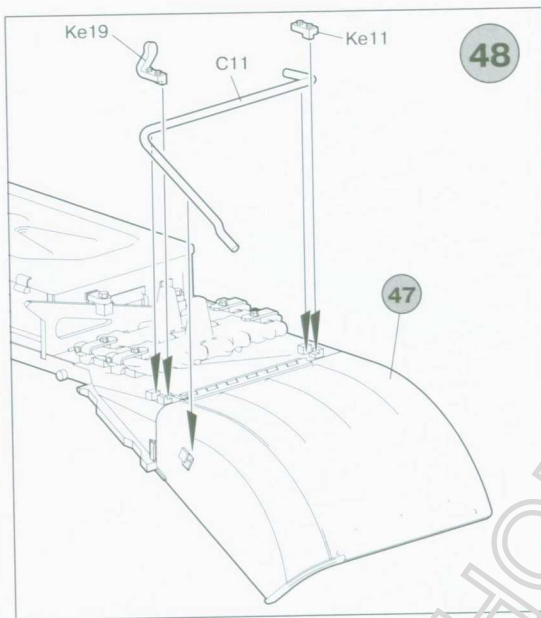
46



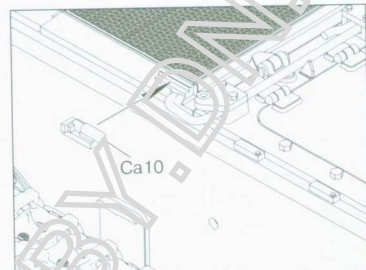
47



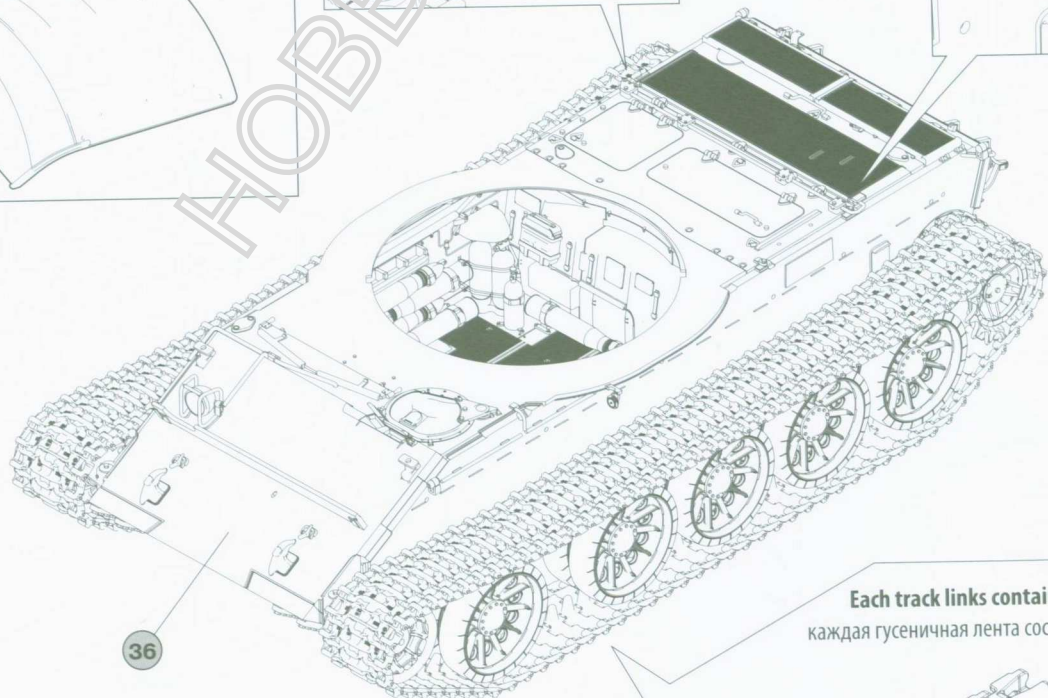
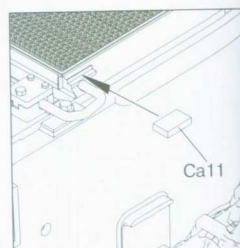
48



47



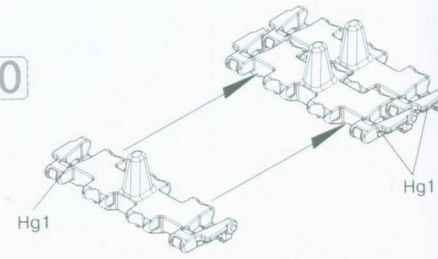
49

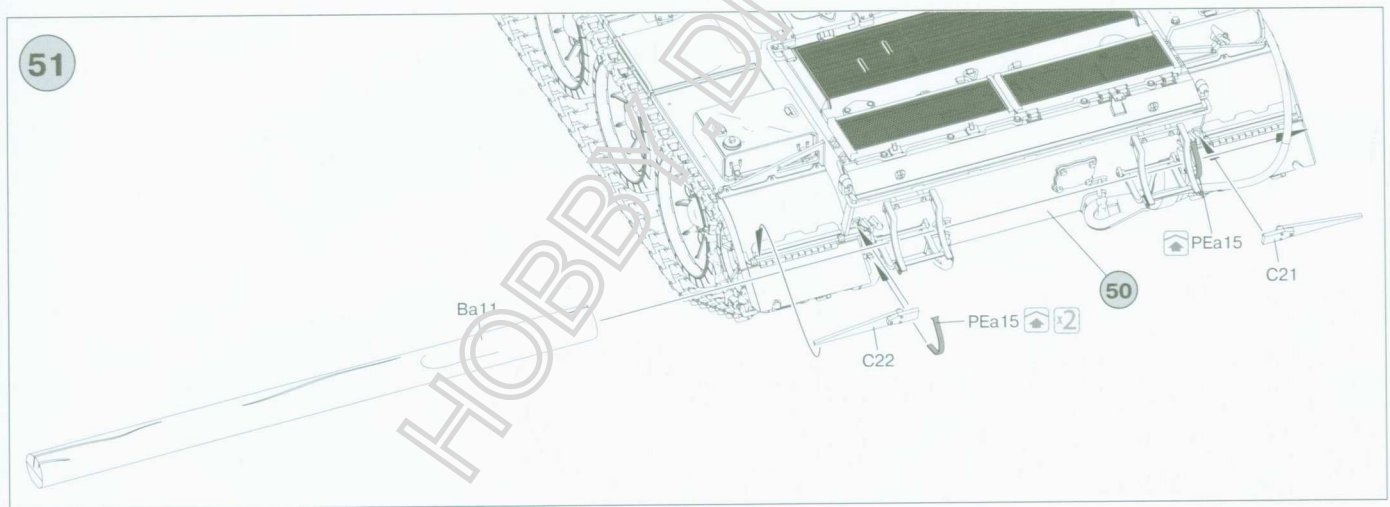
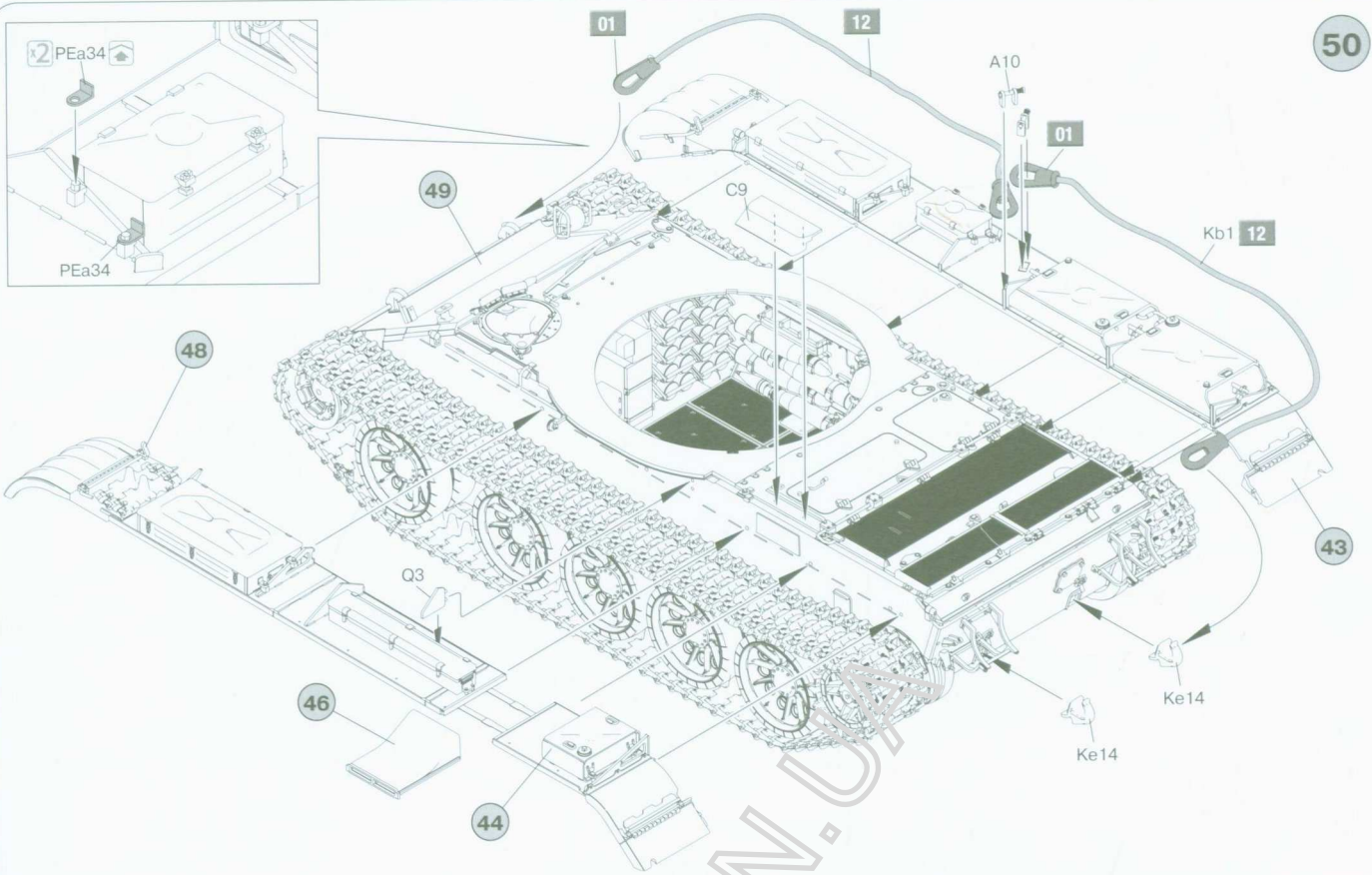


36

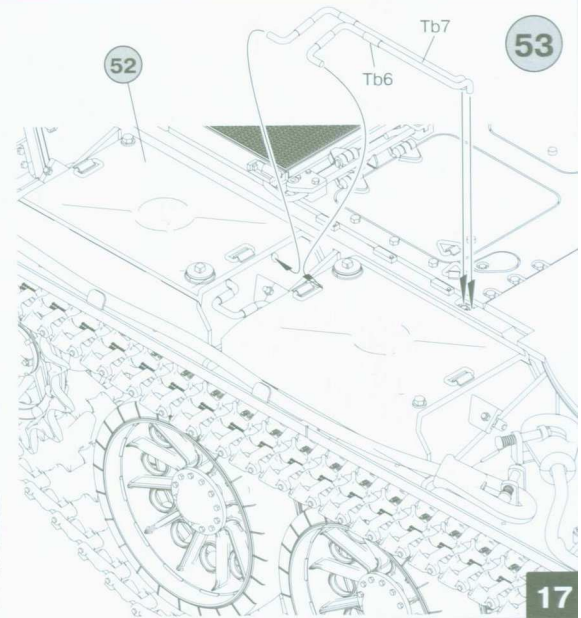
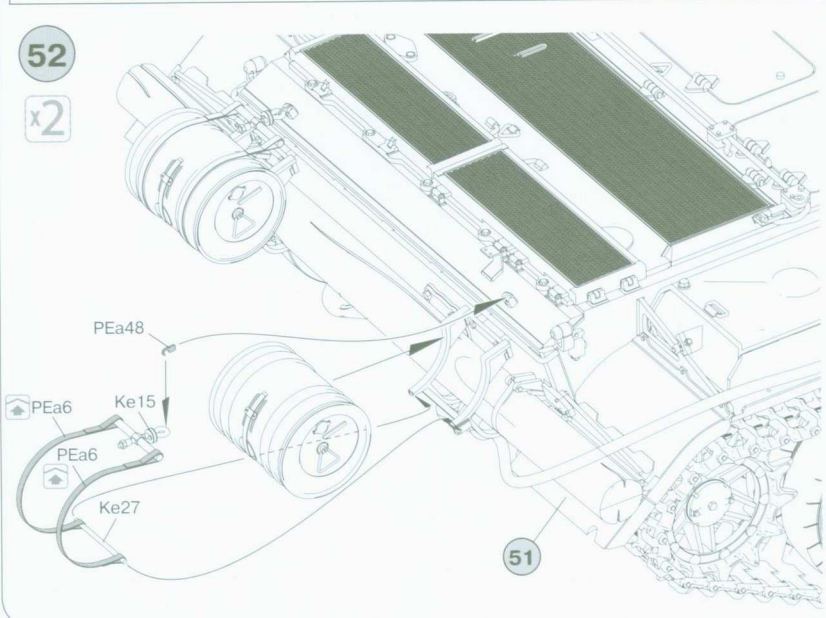
Each track links contains 90 tracks
каждая гусеничная лента состоит из 90 тра

x90

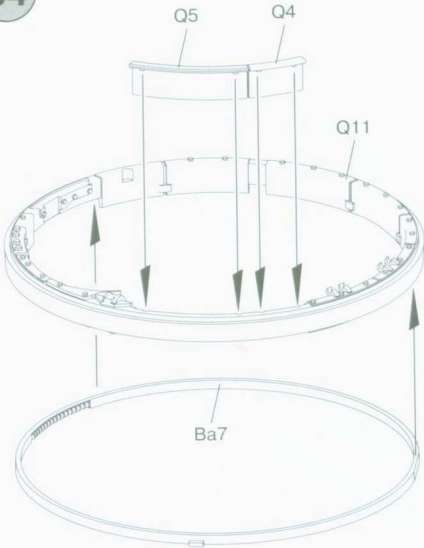




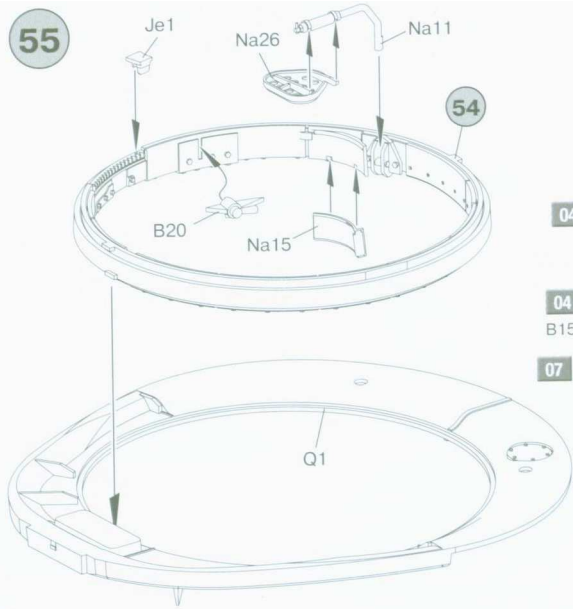
x2



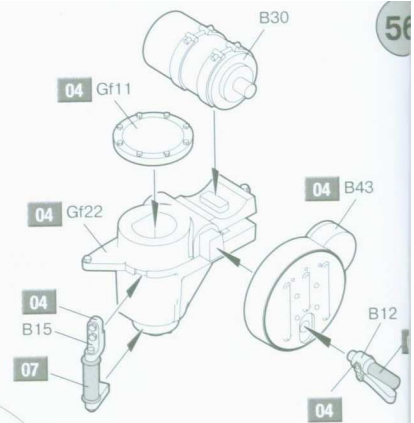
54



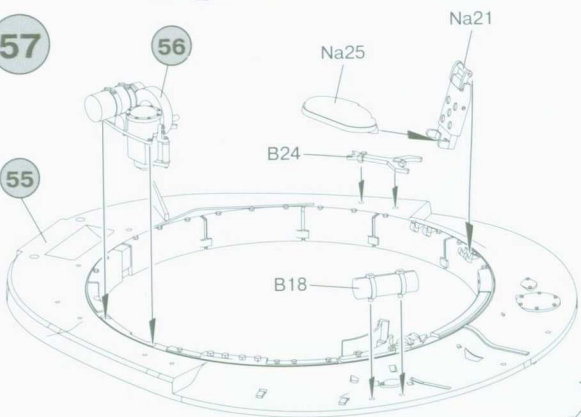
55



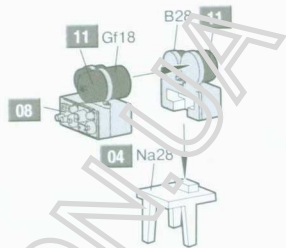
56



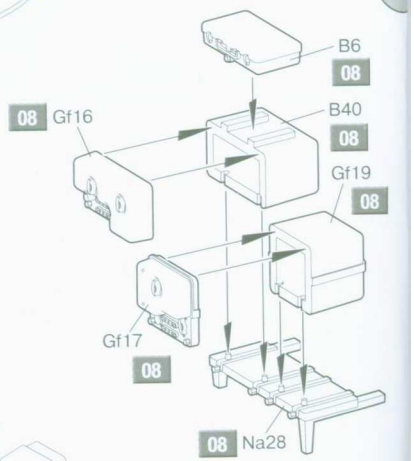
57



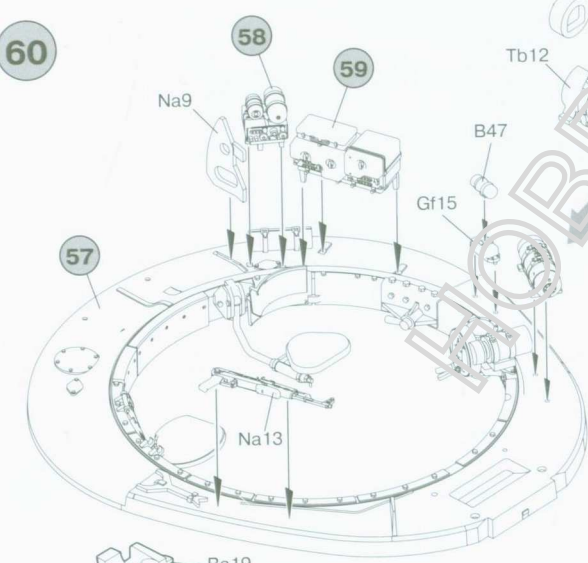
58



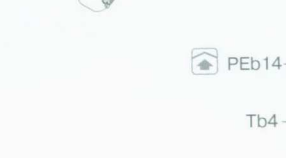
59



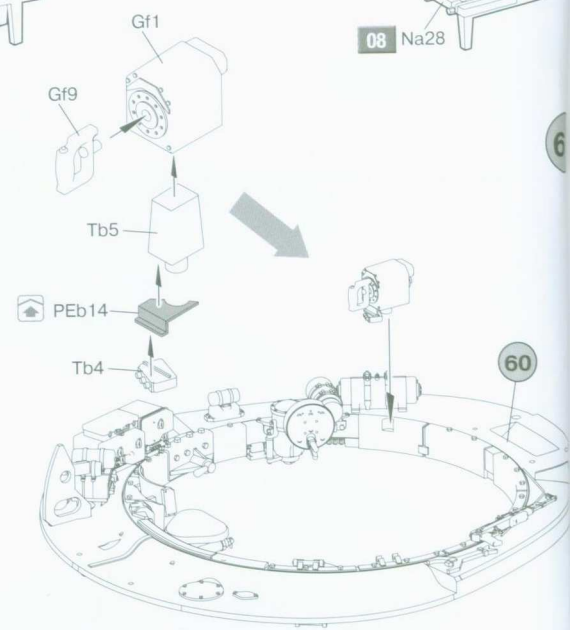
60



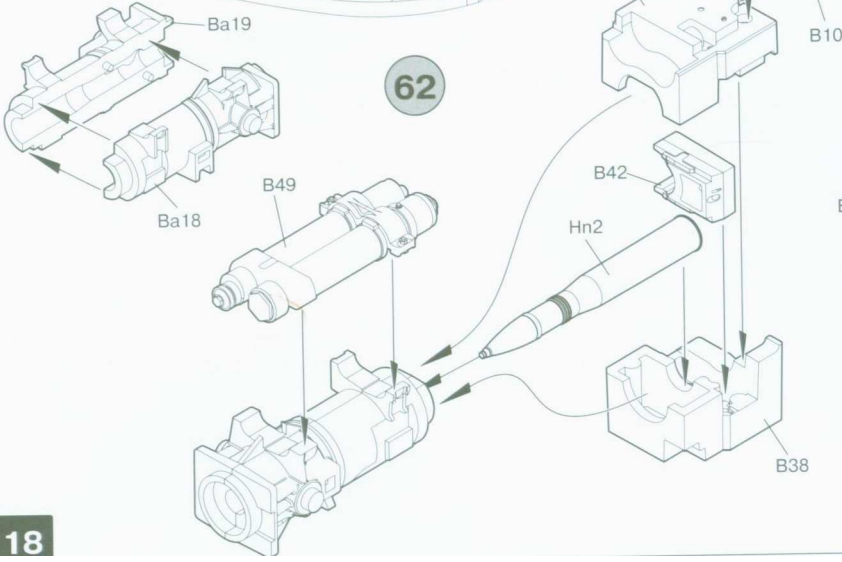
61



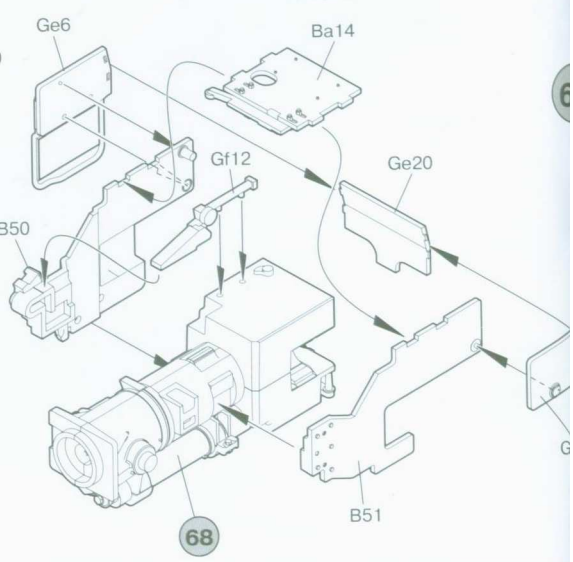
62



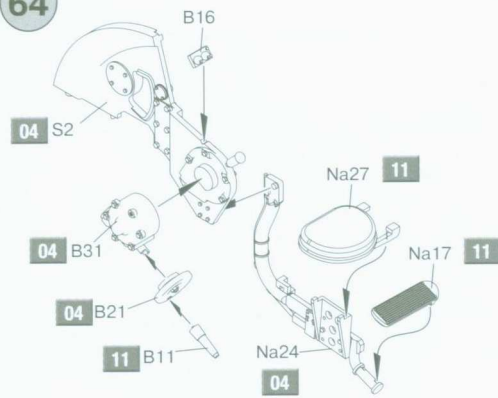
62



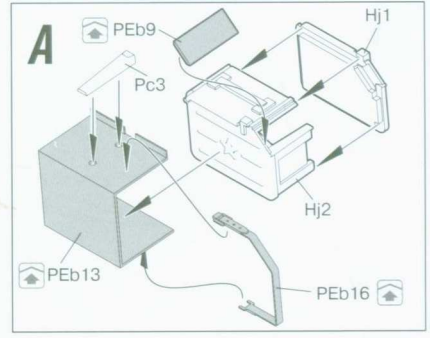
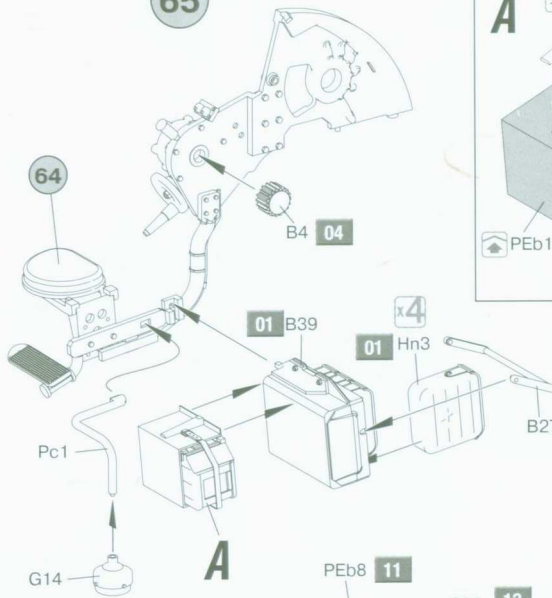
63



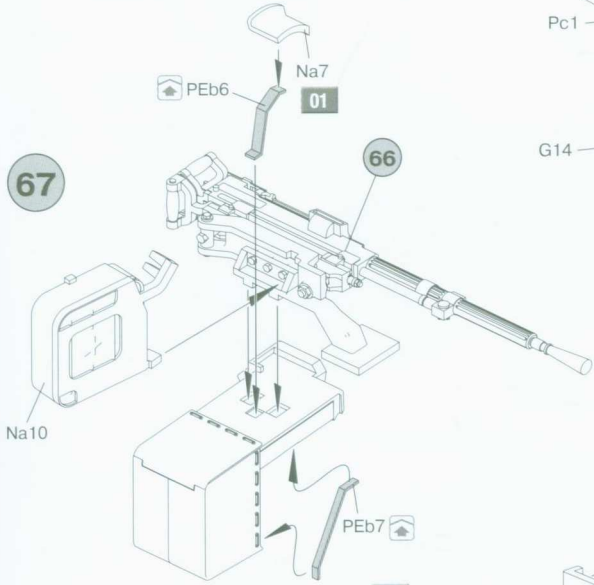
64



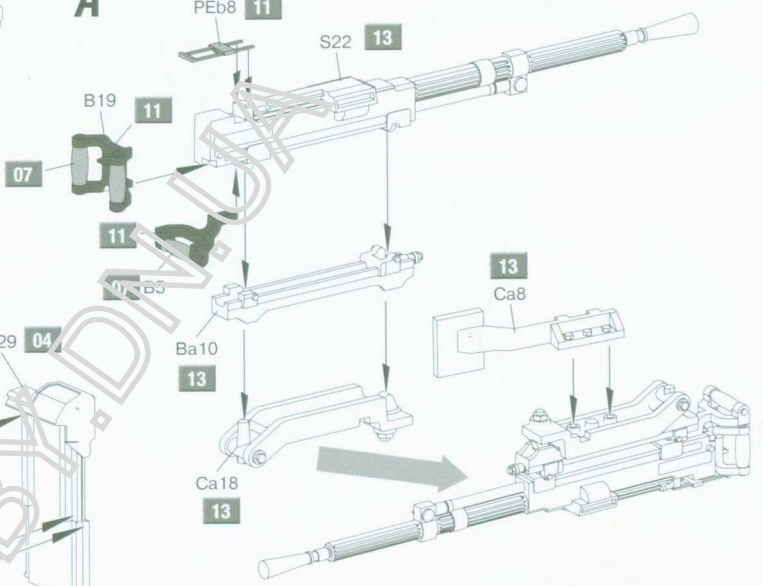
65



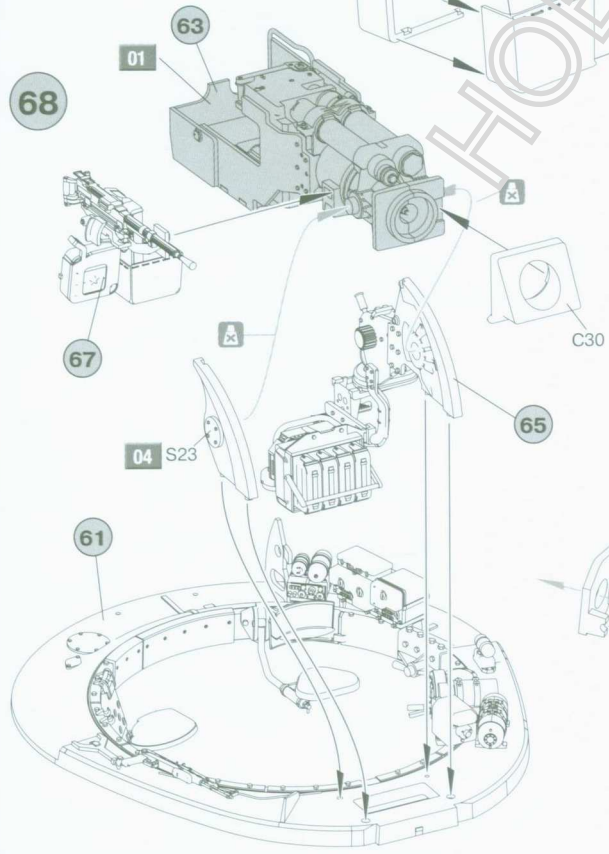
67



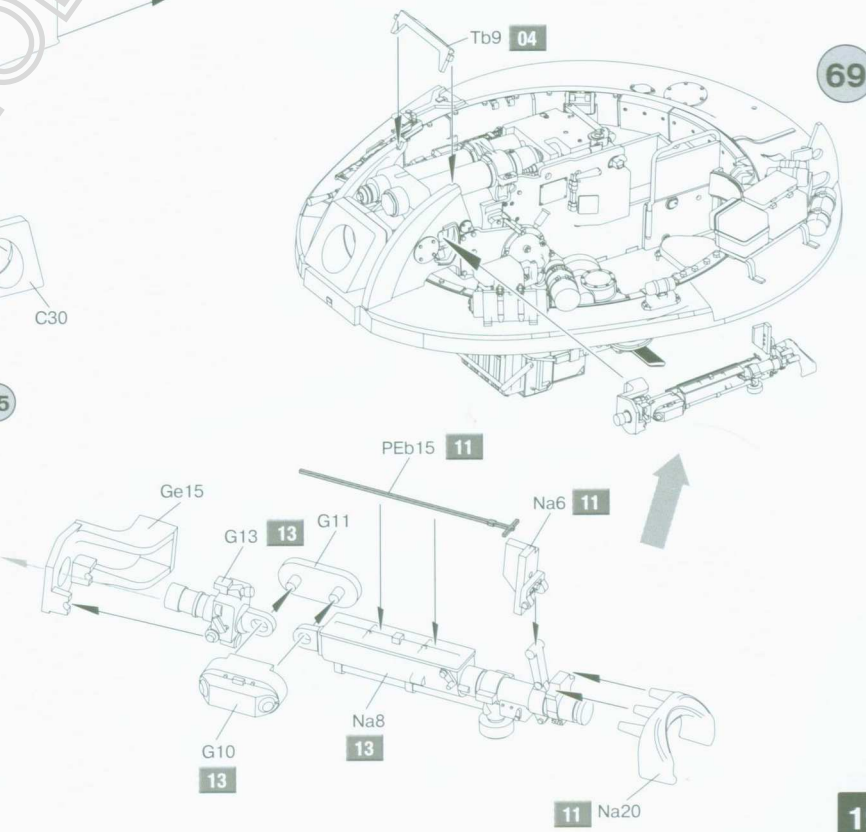
66



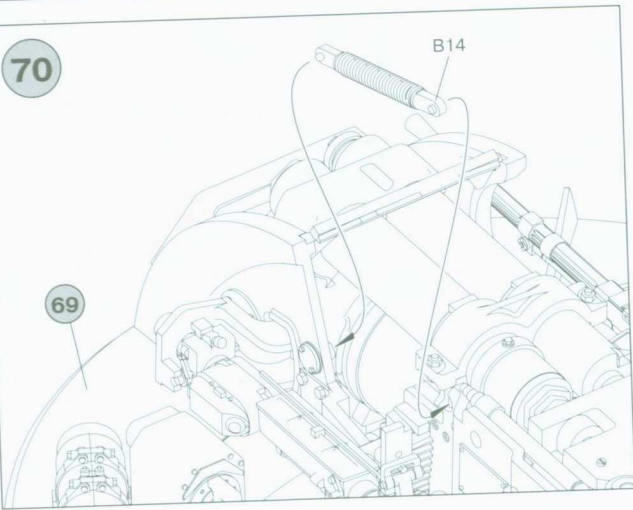
68



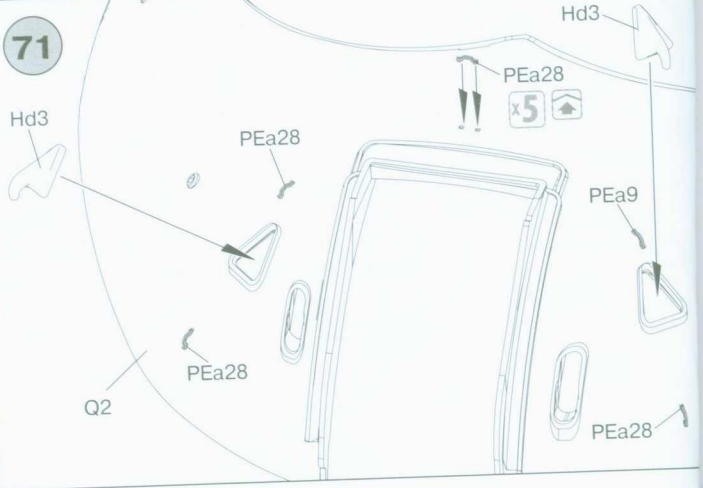
69



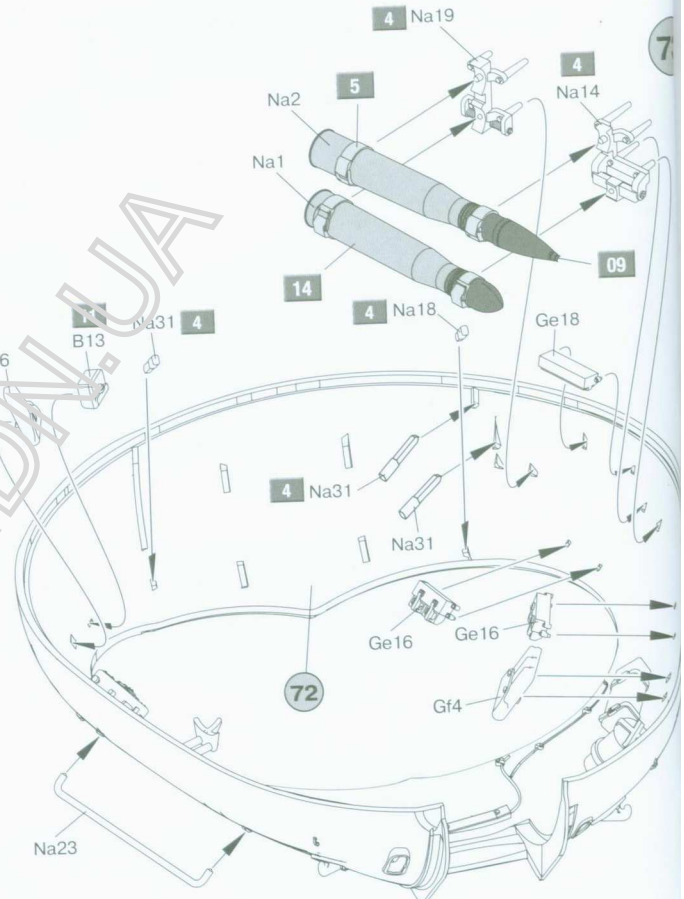
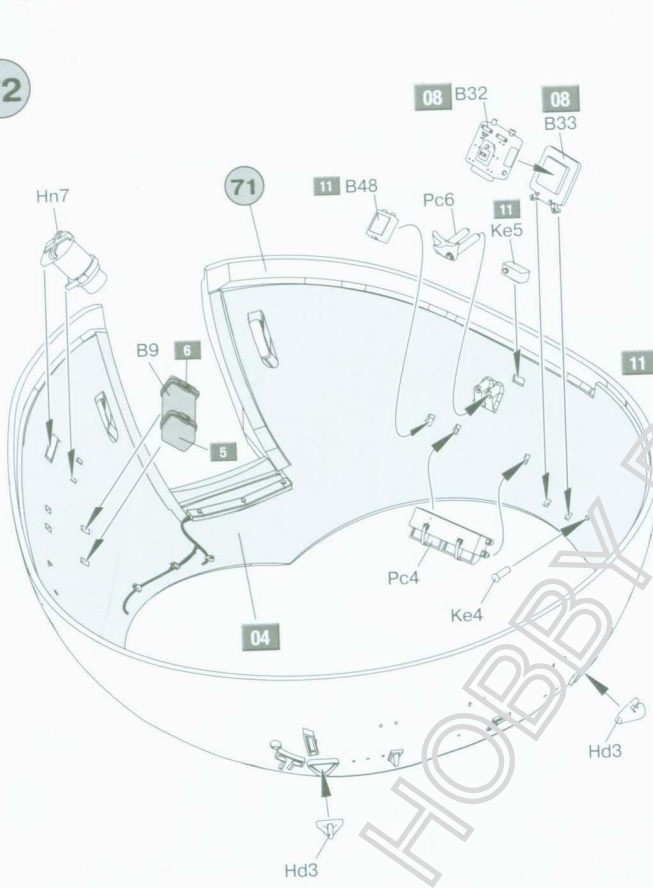
70



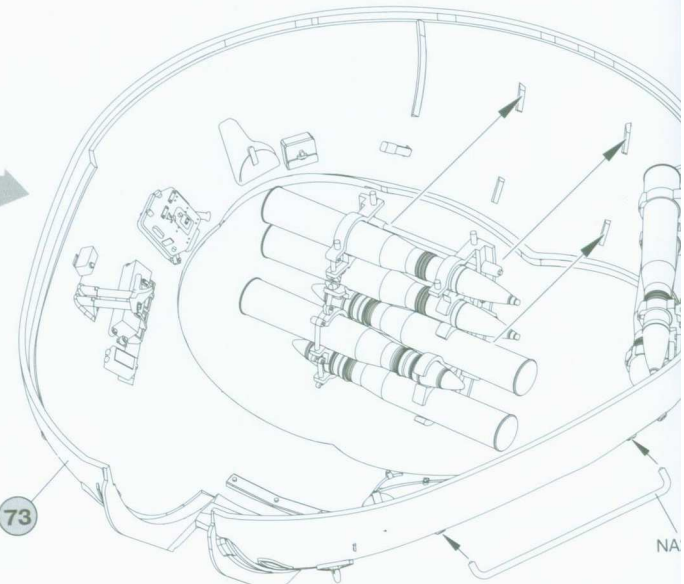
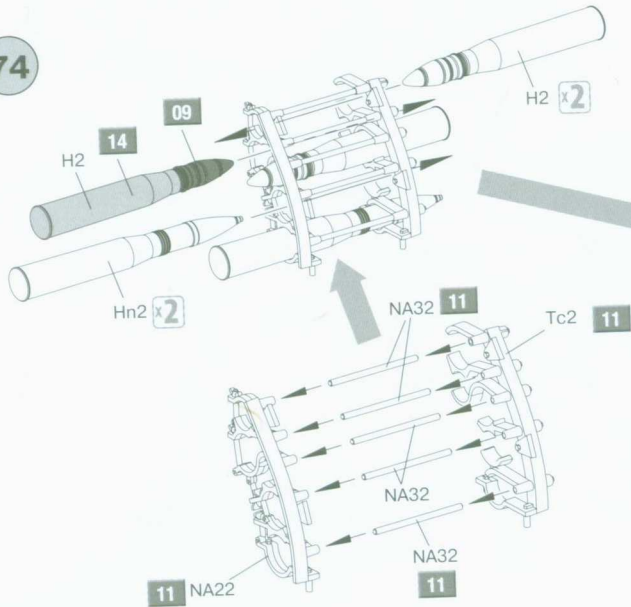
71

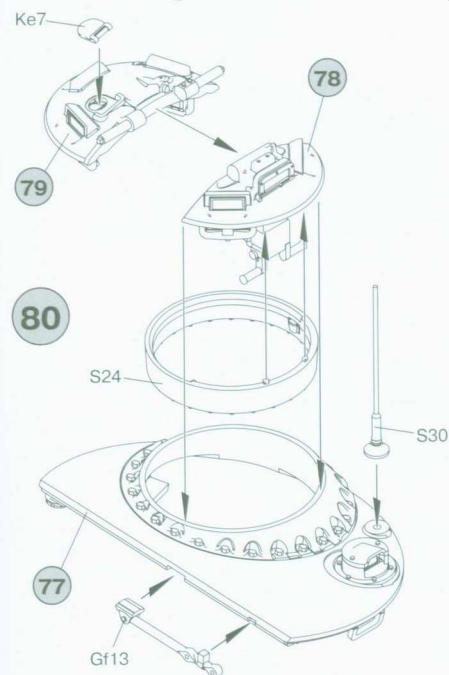
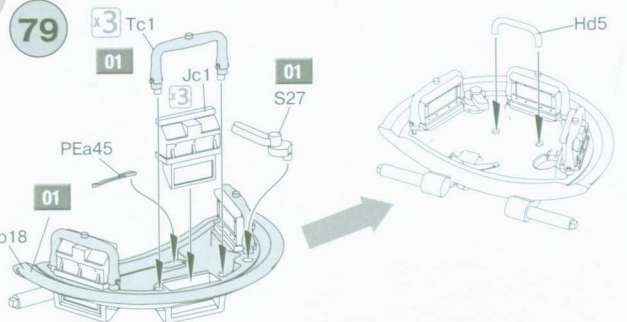
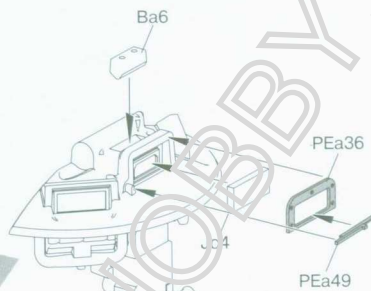
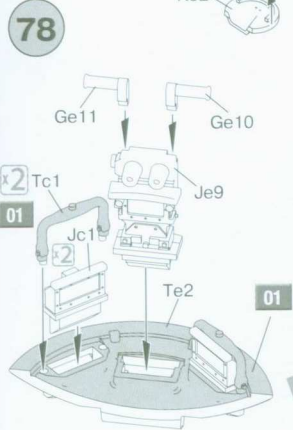
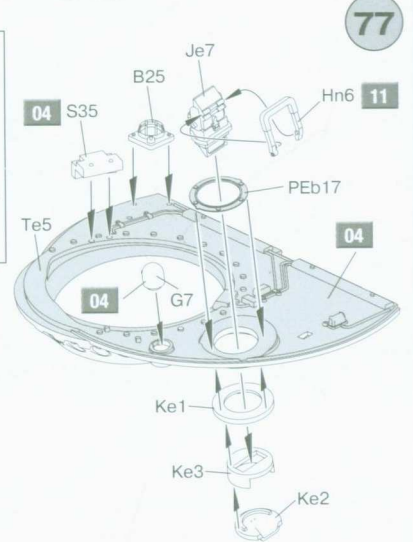
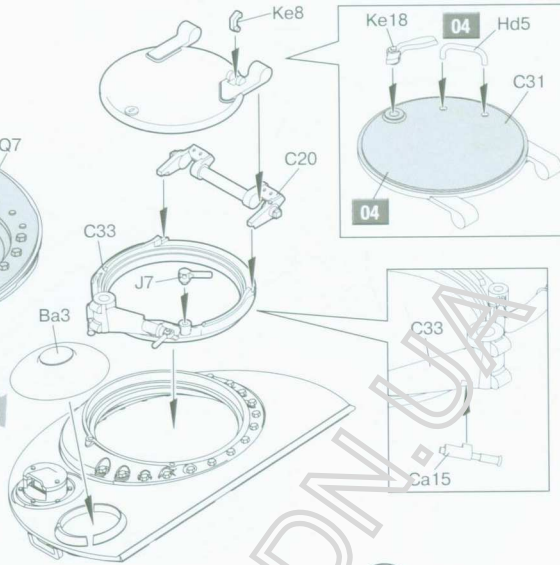
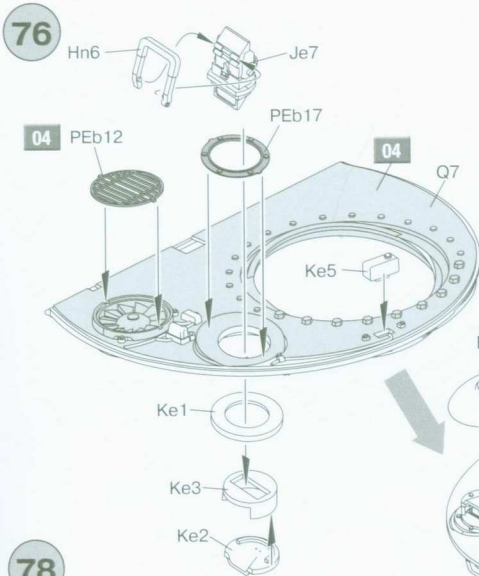
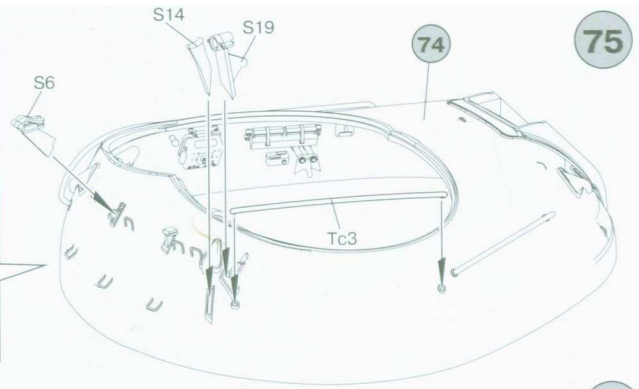
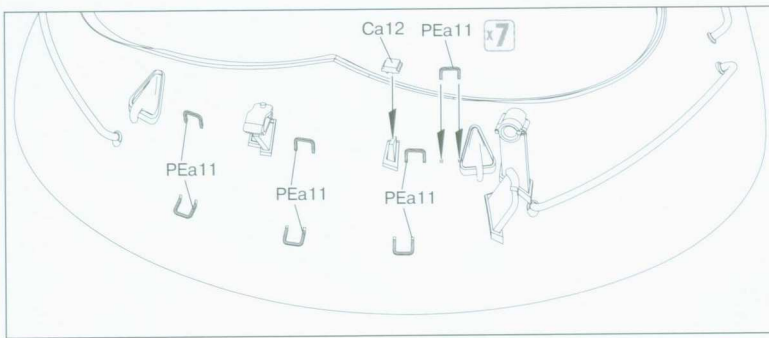


72

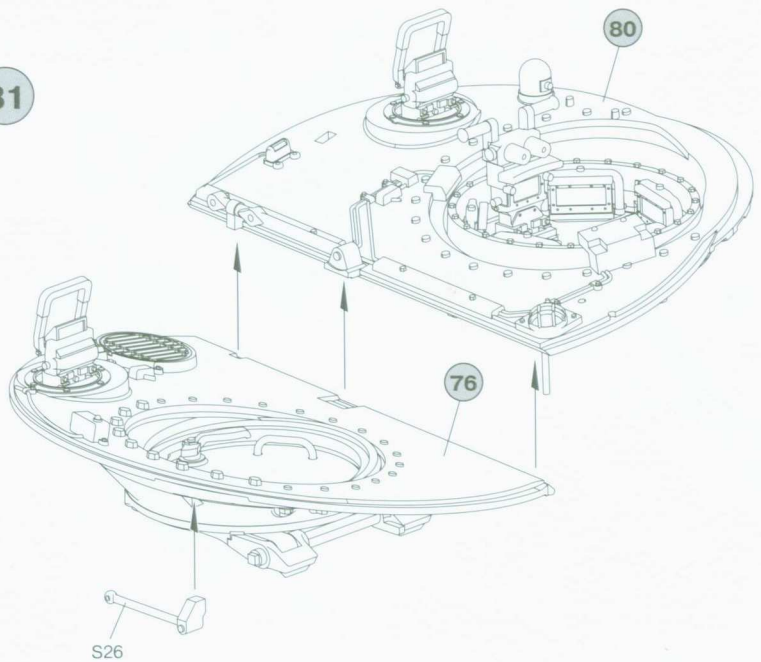


74

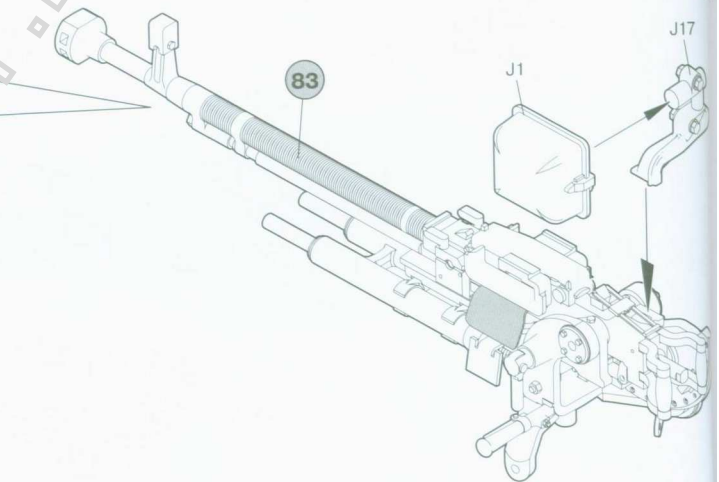
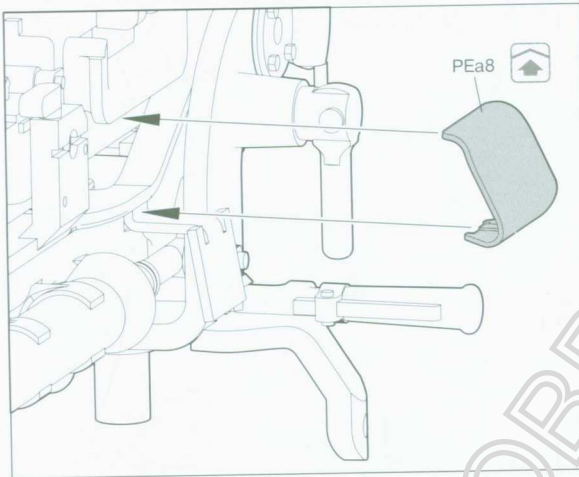
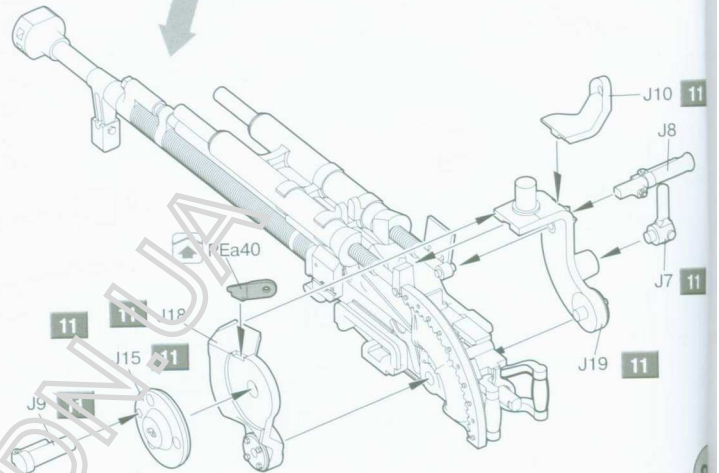
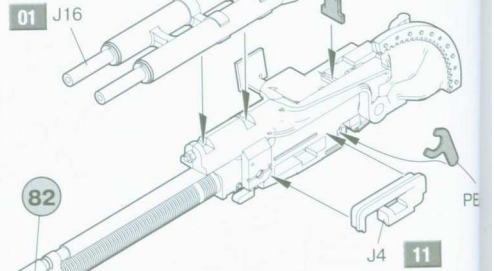
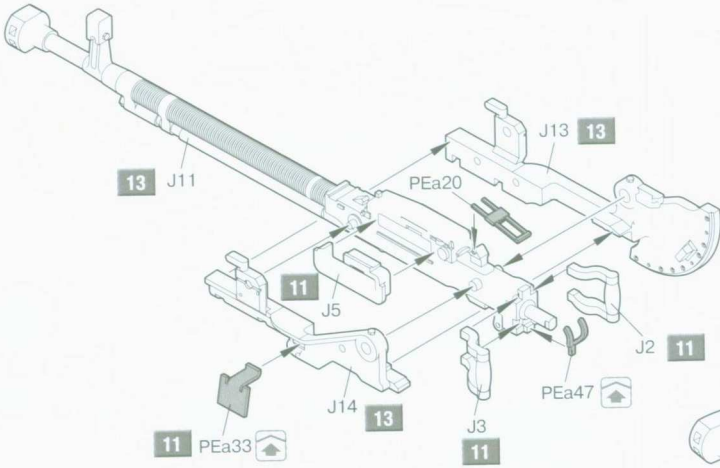




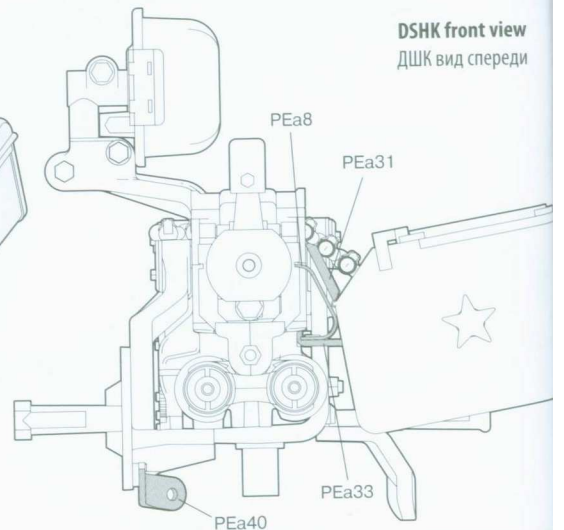
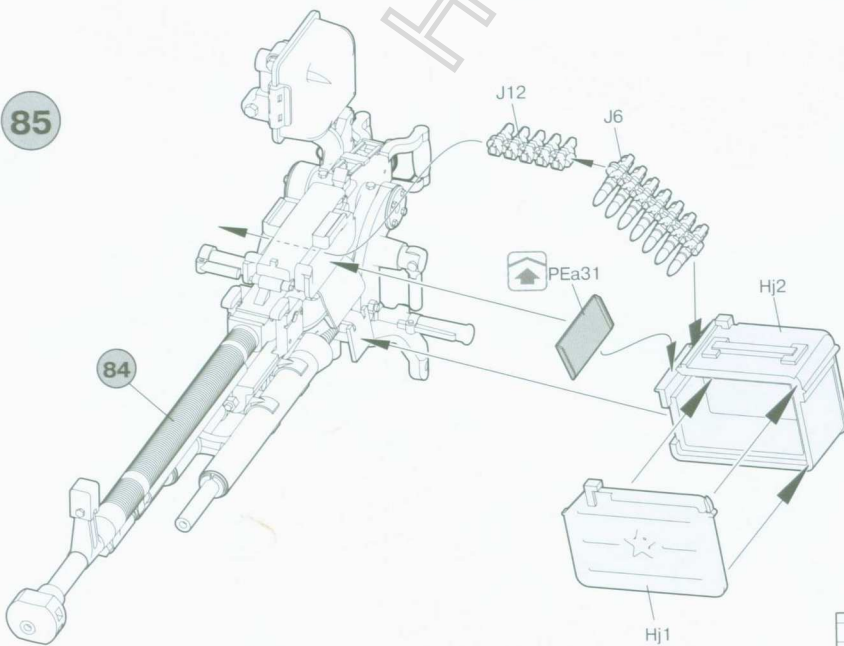
81



82

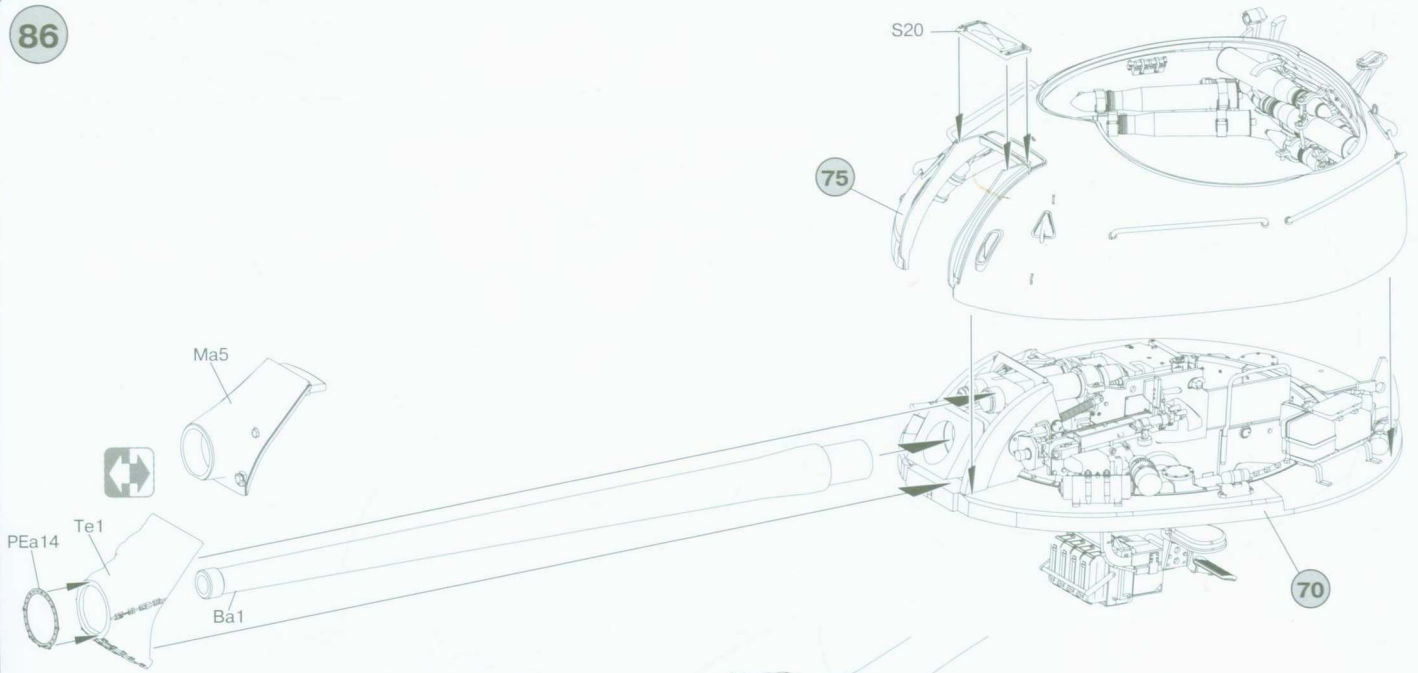


85

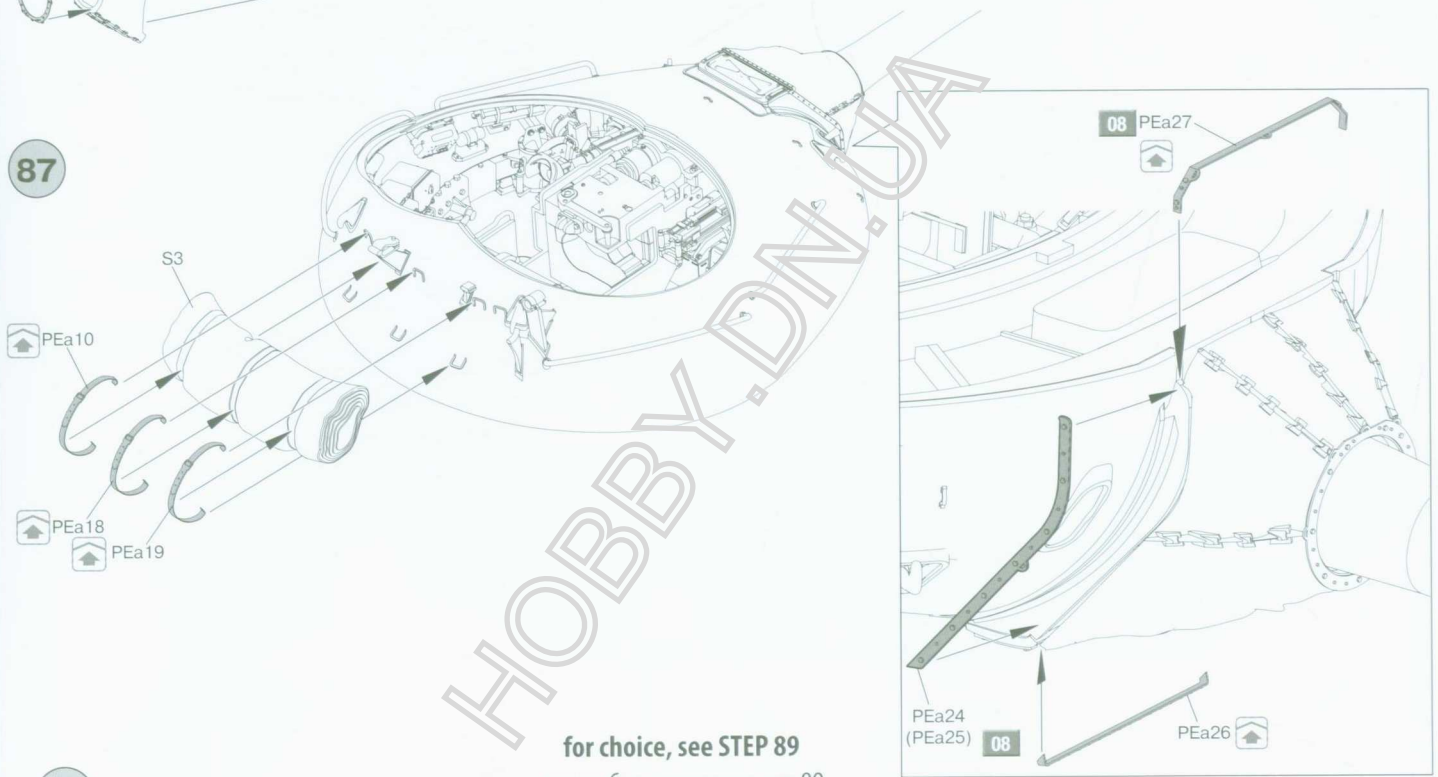


22

86

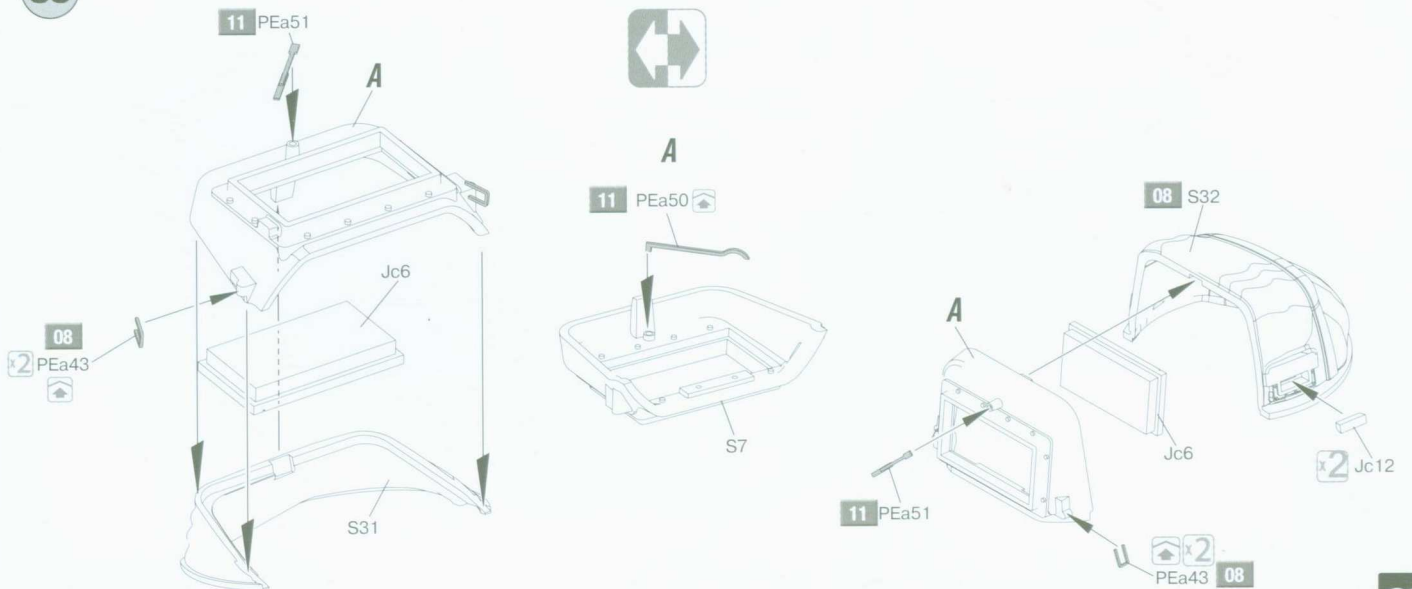


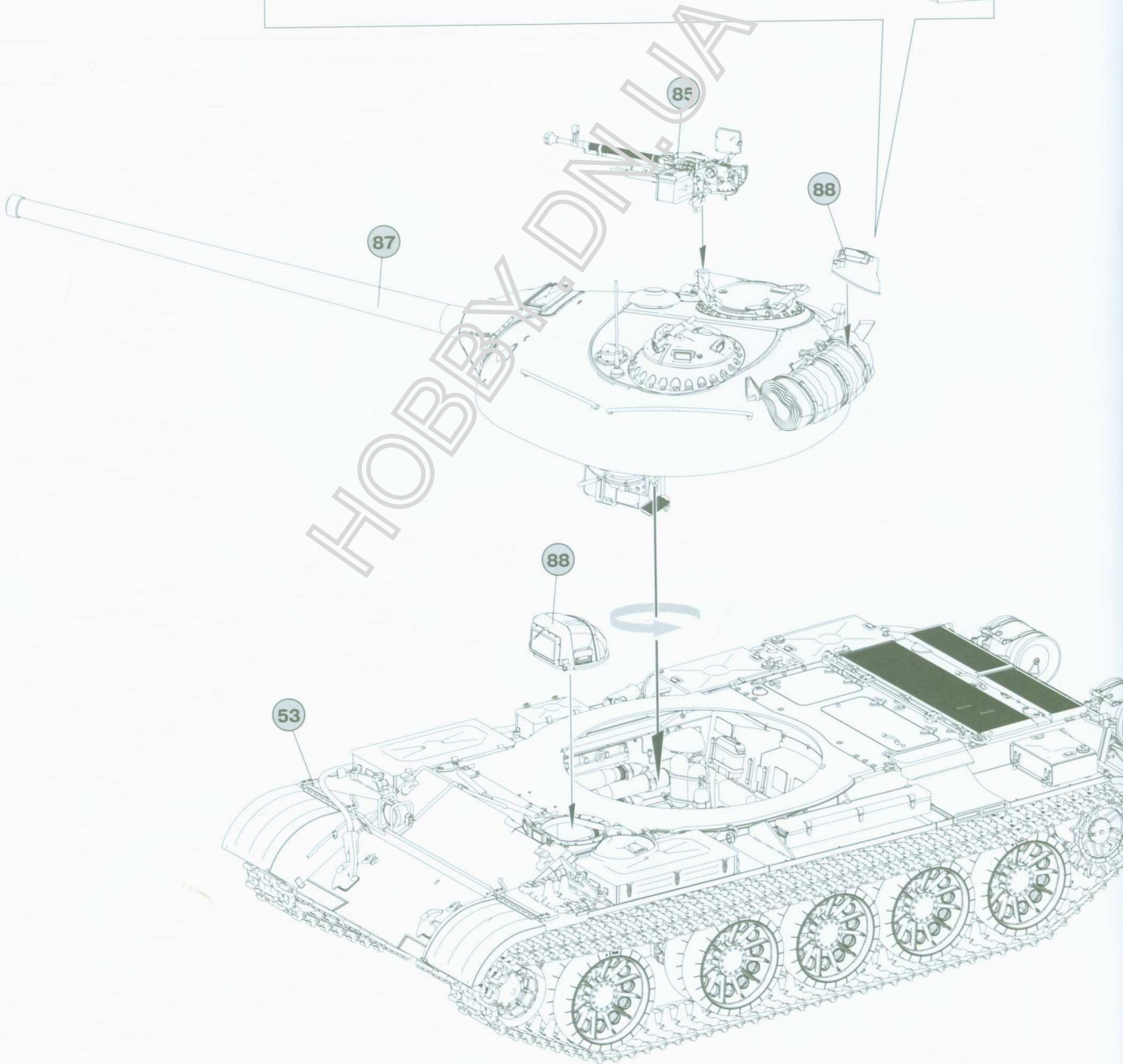
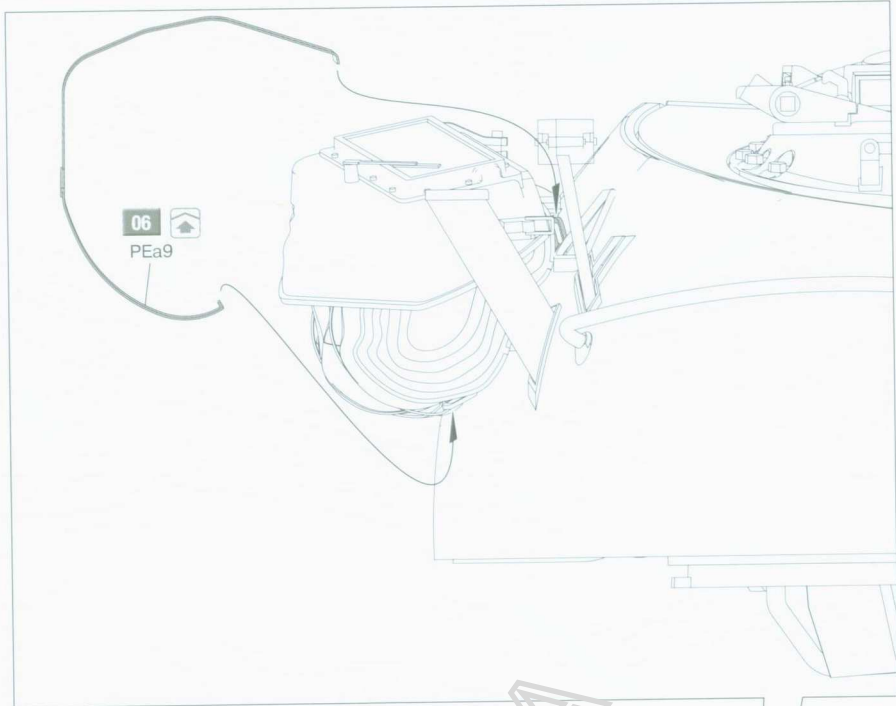
87



for choice, see STEP 89
 для выбора смотрите шаг 89

88





2nd Guards Mechanized Division of the Soviet army.
Budapest, Hungary, 24-30 October 1956.

2-я Гвардейская механизированная дивизия Советской армии.
Будапешт, Венгрия 24-30 октября 1956 г.

