

# Revell **SPANISH GALLEON**

05899-0389

©2011 BY REVELL GmbH &amp; Co. KG

PRINTED IN GERMANY



## Spanische Galeone

In der zweiten Hälfte des 16. Jahrhunderts entstand die hochseefähige Galeone aus der kleineren Karacke. Die stark bewaffneten Schiffe wurden von allen Europäischen Seemächten gebaut und weiterentwickelt. Ihre Hauptmerkmale waren ein weit nach vorn herausragendes Galion und eine schlankere Rumpfform, was der Geschwindigkeit zu Gute kam. Bereits nach wenigen Jahrzehnten gab es nur noch Rahsegler dieses Schifftyps. Das Modell zeigt eine kleinere mit Riemenausgestützte Galeone aus dem Mittelmeerraum, wo recht häufig Flauten vorkommen und Galeeren weit verbreitet waren.

### Technische Daten:

Länge: 65,90 m  
Breite: 13,27 m  
Höhe: 44,70 m  
Tiefgang: 3,60 m

## Spanish Galleon

In the second half of the 16<sup>th</sup> century, the highly seaworthy galleon derived from the smaller carrack appeared. These heavily armed ships were built and developed by all the European sea powers. Their main features were a cutwater that projected further forward and a more slender hull which gave them speed. It took only a few decades for other square rigged vessels of this type to emerge. This model shows a smaller galleon equipped with oars, from the Mediterranean, where calms were frequent and galleys were widespread.

### Technical data:

Length: 65.90 m  
Beam: 13.27 m  
Height: 44.70 m  
Draught: 3.60 m

Dieser Bauplatz wurde in mehrfachen Qualitäts- und Gewichtskontrollen auf Vollständigkeit überprüft. Reklamationen können nur bearbeitet werden, wenn die **Bausanleitung**, das aus der Kartongabe herausgeschneidene **EAN-Strichcode-Feld** und der **Kassabon** eingeschickt werden. Bitte haben Sie Verständnis dafür, dass wir nur Gewährleistung bei aktuellen Artikeln berechnen können, die im Zeitraum der letzten 24 Monate erworben worden sind. **Unfrei eingehende Reklamationssendungen werden von uns nicht angenommen!** Ersatzteile für Umbauten können Vorkasse erworben werden\*. Unsere Adresse: Revell GmbH & Co. KG, Abteilung X, Henschelstr. 20-30, 32257 Bünde. Dieser Direktversand gilt für die Länder: Deutschland, Benelux, Österreich, Frankreich, Großbritannien. Reklamationen aus den übrigen Ländern werden über die jeweiligen Distributoren abgewickelt. Bitte kontaktieren Sie Ihren Händler.

*This Model Kit has been subject to extensive quality and weight checks during the manufacturing process to ensure it leaves our warehouse in perfect condition. We are only able to process applications for missing parts if the following procedure is followed. In all cases the following will be required before we are able to process any request: Original receipt (proof of purchase) original instruction sheets (will be returned) and the bar code cut out of the box. We may not be able to process requests for products that have been discontinued for more than 24 months. Products that are returned directly to us without prior authorisation by a company representative will not be accepted and returned to sender. Replacement parts for conversion or spares will continue to be available however they will incur a handling charge. Please write to: Department X, Revell GmbH & Co. KG, Henschelstr. 20-30, 32257 Bünde.*

*This direct Service is only available in the following markets: Germany, Benelux, Austria, France & Great Britain, Revell GmbH & Co. KG, Orchard Mews, 18c High Street, Ting, Herts, HP23 5AH, Great Britain.*

*For all other markets please contact your local dealer or distributor directly.*

Afin de vous donner entière satisfaction et pour nous assurer que tous les éléments nécessaires au montage de votre maquette sont présents dans la boîte, cet article a subi dans un intégralité divers contrôles qualitatifs ainsi que des contrôles de poids.

Si toutefois vous devez nous faire part de certaines réclamations, nous vous prions de bien vouloir vous adresser à votre revendeur habituel, muni de la notice de montage, du code EAN découpé sur la boîte, ainsi que de votre ticket de caisse.

Le SAV ne sera assuré que pour les articles ayant été acquis depuis moins de 24 mois. Les pièces de rechange utilisées pour la transformation de maquettes pourront être obtenues en pré-paiement. Dans le cas où vous n'obtiendriez pas satisfaction, vous pouvez vous adresser directement à notre service SAV à l'adresse suivante: REVELL GmbH & Co. KG, Abteilung X, Henschelstraße 20-30, D-32257 Bünde ou Revell GmbH & Co. KG, 14 B, rue du Chapeau Rouge, F-21000 Dijon, France.

Pour tous les autres marchés, merci de prendre contact avec votre détaillant ou distributeur.

Deze bouwdoos werd verscheidene malen volledig gecontroleerd op kwaliteit en gewicht. Klachten kunnen slechts in behandeling worden genomen indien de bouwhandleiding, de uit de doos geknipte EAN - streepjescode en de kassabon zijn meegezonden. Wij vragen om uw begrip dat wij alleen garantie kunnen geven voor huidige artikelen die binnen een periode van de laatste 24 maanden zijn gekocht. Onvolledig ingezonden klachten kunnen niet in behandeling worden genomen. Ondersdelen voor ombouw kunnen tegen vooruitbetaling gekocht worden.

Ons adres is: Revell GmbH & Co. KG, Afdeling X, Henschelstrasse 20-30, 32257 Bünde, Oost-Europ, Frankrijk, Groot-Brittannië.

Klachten afkomstig uit overige landen worden via de eventuele lokale vertegenwoordigers van Revell afgewikkeld. Wij verzoeken U contact op te nemen met uw winkler.

Pravni zadržavanje i sve druge stvari Revell GmbH & Co. KG. Všeobecné podmienky používania súhrnne dostupné v prílohu.

Pravni zadržavanje i sve druge stvari Revell GmbH & Co. KG. Všeobecné podmienky používania súhrnne dostupné v prílohu.

Pravni zadržavanje i sve druge stvari Revell GmbH & Co. KG. Všeobecné podmienky používania súhrnne dostupné v prílohu.

Pravni zadržavanje i sve druge stvari Revell GmbH & Co. KG. Všeobecné podmienky používania súhrnne dostupné v prílohu.

Pravni zadržavanje i sve druge stvari Revell GmbH & Co. KG. Všeobecné podmienky používania súhrnne dostupné v prílohu.

Alle Rechte vorbehalten. Nachdruck, Vervielfältigung und Verbreitung, auch auszugsweise, ist ohne schriftliche Genehmigung der Revell GmbH & Co. KG.

Alle Rechte vorbehalten. Nachdruck, Vervielfältigung und Verbreitung, auch auszugsweise, ist ohne schriftliche Genehmigung der Revell GmbH & Co. KG.

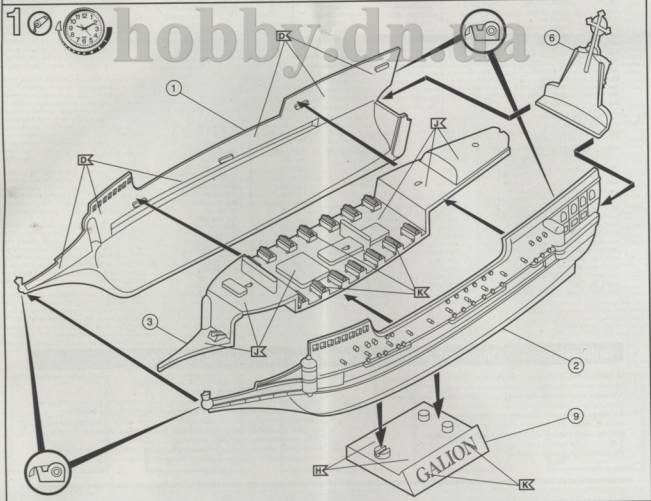
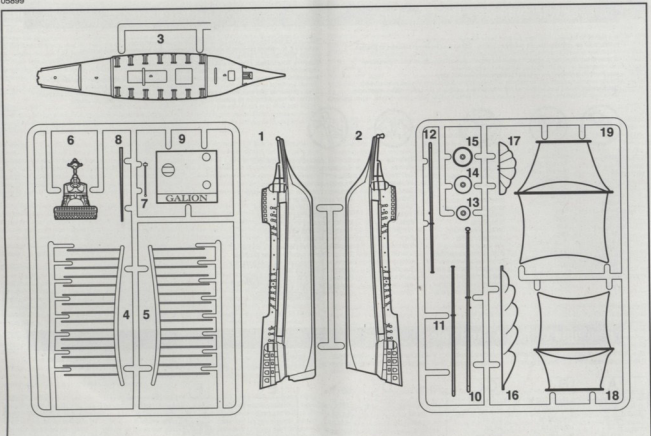
Alle Rechte vorbehalten. Nachdruck, Vervielfältigung und Verbreitung, auch auszugsweise, ist ohne schriftliche Genehmigung der Revell GmbH & Co. KG.

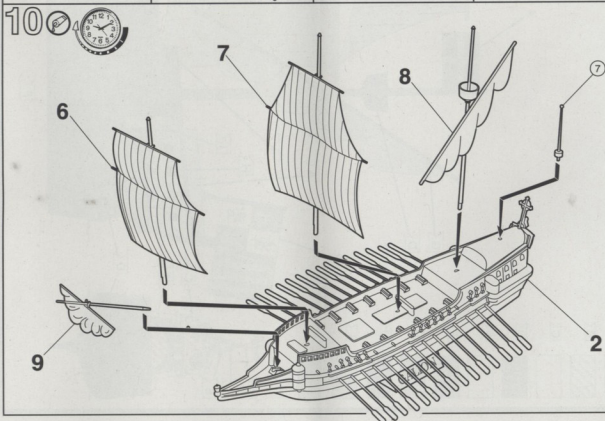
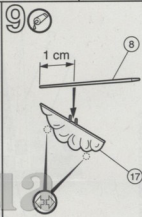
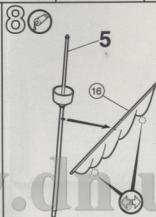
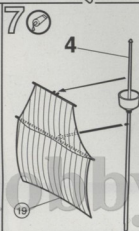
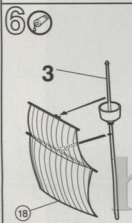
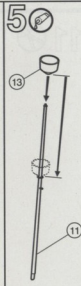
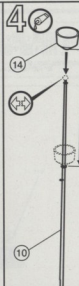
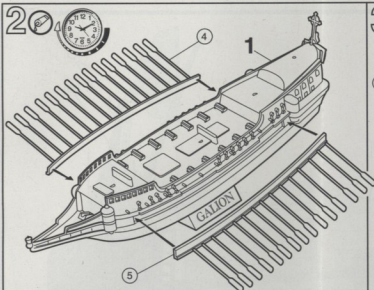
Alle Rechte vorbehalten. Nachdruck, Vervielfältigung und Verbreitung, auch auszugsweise, ist ohne schriftliche Genehmigung der Revell GmbH & Co. KG.

Alle Rechte vorbehalten. Nachdruck, Vervielfältigung und Verbreitung, auch auszugsweise, ist ohne schriftliche Genehmigung der Revell GmbH & Co. KG.

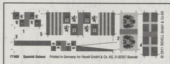








11



## Spanish Galleon, 1570

