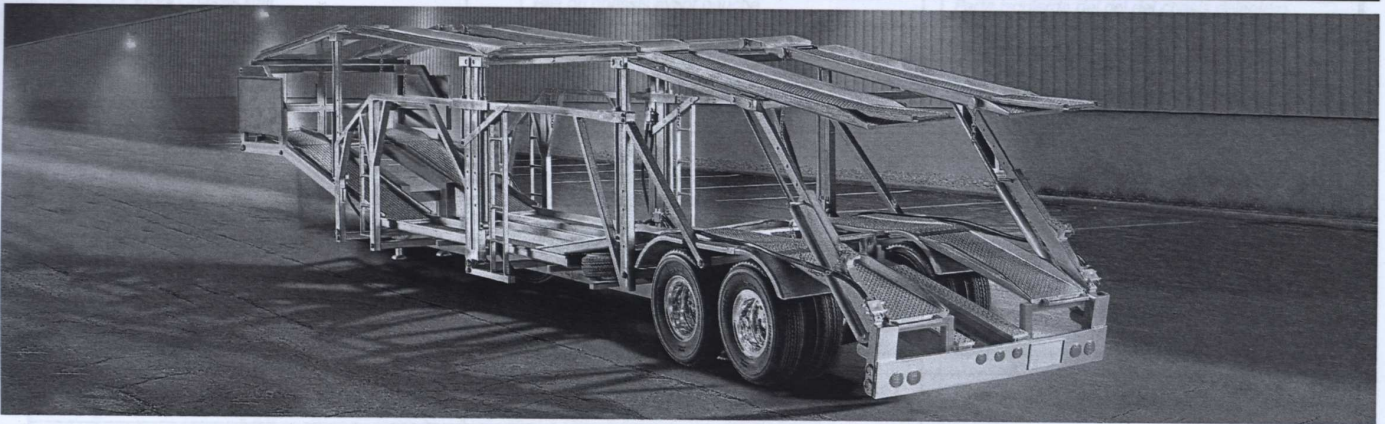


Revell

KIT 1509

85150900200

AUTO TRANSPORT TRAILER



A very common sight on our nation's highways is the auto transport trailer full of cars - new cars going to the dealers or used cars going to auction. The car companies try to get as many cars as possible on the trailer. The total number all depends on the size of each car. Just one more sign that, since the invention of the automobile, our country has been on the move.

Scène très fréquente sur les autoroutes du pays, la remorque de transport automobile remplie d'automobiles - des neuves qui se rendent chez les concessionnaires ou des usagées qui se rendent à des encans. Les compagnies du monde de l'auto cherchent à placer autant d'autos que possible sur la remorque. Le nombre total varie selon la taille de chaque automobile. Un indice de plus qui démontre que notre pays a fait du chemin depuis l'invention de l'automobile.

Algo que se ve mucho en las carreteras de nuestro país es un remolque de transporte lleno de autos - autos nuevos que van a los concesionarios o autos de segunda mano que van a las subastas. Las empresas de automóviles tratan de colocar la mayor cantidad posible de autos en el remolque. La cantidad total depende del tamaño de cada auto. Otra indicación más que, desde la invención del automóvil, nuestro país ha estado en movimiento.

READ THIS BEFORE YOU BEGIN

- * Study the assembly drawings.
- * Each plastic part is identified by a number.
- * In the assembly drawings, some parts will be marked by a star ★ to indicate chrome plated plastic.
- * For better paint and decal adhesion, wash the plastic parts in a mild detergent solution. Rinse and let air dry.
- * Check the fit of each piece before cementing in place.
- * Use only cement for polystyrene plastic.
- * Scrape plating and paint from areas to be cemented.
- * Allow paint to dry thoroughly before handling parts.
- * Any unused parts may be discarded.

LISEZ CECI AVANT DE COMMENCER

- * Étudiez les plans d'assemblage.
- * Chaque pièce de plastique est identifiée par un numéro.
- * Dans les plans d'assemblage, certaines pièces seront marquées d'une étoile ★ pour indiquer des pièces en plastique plaquées chrome.
- * Pour une meilleure adhésion de la peinture et de la calcomanie, lavez les pièces en plastique dans une solution de détergent doux. Rincez et laissez sécher à l'air.
- * Vérifiez l'ajustement de chaque pièce avant de la coller en place.
- * Utilisez uniquement de la colle pour plastique au polystyrène.
- * Grattez toute peinture et le placage sur les régions à coller.
- * Laissez sécher la peinture complètement avant de manipuler des pièces.
- * Toute pièce non-utilisée peut être jetée.

LEA ESTO ANTES DE EMPEZAR

- * Estudie los dibujos de ensamblaje.
- * Cada parte plástica está identificada con un número.
- * En los dibujos de ensamblaje, algunas partes aparecerán marcadas con una estrella ★ para indicar plástico enchapado en cromo.
- * Para mejor adhesión de pintura y calcomanías, lave las partes plásticas en una solución de detergente suave. Enjuague y deje secar al aire.
- * Verifique el encastre de cada pieza antes de cementar en su lugar.
- * Use sólo cemento para plástico de poliestireno.
- * Raspe las placas y la pintura de las áreas a cementar.
- * Deje secar la pintura totalmente antes de manipular las partes.
- * Cualesquiera partes sin usar se pueden descartar.

CUSTOMER SERVICE

If you have questions, comments or problems visit our website revell.com or write to us at:

Revell Inc. Consumer Service
1850 Howard St. Unit A
Elk Grove Village, IL 60007

Be sure to include this plan number (85150900200), part number, description and your return address and phone number.

SERVICE À LA CLIENTÈLE

Pour toute question, problème ou commentaire, visitez-nous à l'adresse revell.com ou écrivez-nous à :

Revell Inc. Consumer Service
1850 Howard St. Unit A
Elk Grove Village, IL 60007

Assurez-vous d'inclure ce numéro de plan (85150900200), le numéro de pièce, une description ainsi que votre adresse de retour et numéro de téléphone.

SERVICIO AL CLIENTE

Si tiene preguntas, comentarios o problemas, visite nuestro sitio web revell.com o escribanos a:

Revell Inc. Consumer Service
1850 Howard St. Unit A
Elk Grove Village, IL 60007

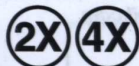
Asegúrese de incluir el número de plano (85150900200), el número de parte, la descripción y su dirección y número de teléfono para responder.

PAINT GUIDE	GUIDE DE PEINTURE	GUÍA DE PINTURA
This paint guide is provided to complete this kit as shown on the box.	Ce guide de peinture est fourni pour compléter cet ensemble tel qu'indiqué sur l'emballage.	Esta guía de pintura se suministra para completar este equipo tal como se muestra en la caja.
A Aluminum	Aluminium	Aluminio
B Brown	Brun	Marrón
C Flat Black	Noir mat	Negro mate
D Gloss Red	Rouge brillant	Rojo brillante
E Gray	Gris	Gris
F Leather	Cuir	Cuero
G Semi Gloss Black	Noir satiné	Negro semibrillante
H Steel	Acier	Acero
I Transparent Orange	Orange transparent	Anaranjado transparente
J Transparent Red	Rouge transparent	Rojo transparente

- DECAL APPLICATION INSTRUCTIONS**
1. Cut desired decal from sheet.
 2. Dip decal in water for a few seconds.
 3. Place wet decal on paper towel.
 4. Wait until decal is movable on paper backing.
 5. Place decal in position on model, face up and slide backing away.
 6. Press out air bubbles with a soft damp cloth.
 7. Milkiness that may appear is for better decal adhesion and will dry clear. Wipe away any excess adhesive.
 8. Do not touch decal until fully dry.
 9. Allow the decals 48 hours to dry before applying clear coat.
 10. Decals are compatible with setting solutions or solvents.

- INSTRUCTIONS POUR L'APPLICATION DE DÉCALCOMANIE**
1. Découpez la décalcomanie désirée sur la feuille.
 2. Trempez la décalcomanie durant quelques secondes dans l'eau.
 3. Placez la décalcomanie sur une serviette de papier.
 4. Attendez jusqu'à ce que la décalcomanie puisse être retirée de l'endos en papier.
 5. Placez la décalcomanie en position sur votre modèle, face vers le haut, et retirez l'endos.
 6. Pressez pour évacuer les bulles d'air avec un chiffon doux humide.
 7. La formation d'un voile blanchâtre qui pourrait apparaître sert à la meilleure adhésion de la décalcomanie et deviendra claire une fois séchée. Nettoyez tout excès d'adhésif.
 8. Ne touchez pas la décalcomanie tant qu'elle ne sera pas entièrement séchée.
 9. Laissez sécher la décalcomanie durant 48 heures avant d'appliquer un enduit protecteur.
 10. Les décalcomanies sont compatibles avec les solutions de séchage et les solvants.

- INSTRUCCIONES DE APLICACIÓN DE CALCOMANÍAS**
1. Corte la calcomanía deseada de la lámina.
 2. Sumerja la calcomanía en agua por unos segundos.
 3. Coloque la calcomanía húmeda sobre una toalla de papel.
 4. Espere hasta que la calcomanía se mueva en la lámina posterior de papel.
 5. Coloque la calcomanía en posición sobre el modelo, con la cara hacia arriba y deslice la lámina posterior hasta quitarlo.
 6. Presione para quitar las burbujas de aire con un trapo suave húmedo.
 7. La lechosidad que puede aparecer es para una mejor adhesión de la calcomanía y se secará completamente. Limpie cualquier exceso de adhesivo.
 8. No toque la calcomanía hasta que esté totalmente seca.
 9. Deje secar las calcomanías 48 horas antes de aplicar "clear coat".
 10. Las calcomanías son compatibles con las soluciones de fijación o los solventes.



* REPEAT SEVERAL TIMES
* A RÉPÉTEZ PLUSIEURS FOIS
* REPITA VARIAS VECES



* REPEAT PROCEDURE
* RÉPÉTEZ LA PROCÉDURE
* REPITA EL PROCEDIMIENTO



* OPTIONAL PARTS
* PIÈCES OPTIONNELLES
* PARTES OPCIONALES



* DECAL
* DÉCALCOMANIE
* CALCOMANÍA



* ASSEMBLY CAUTION
* AVERTISSEMENT POUR L'ASSEMBLAGE
* PRECAUCIÓN DE ENSAMBLAJE



* CEMENT TOGETHER
* COLLER ENSEMBLE
* CEMENTAR Y UNIR



* REMOVE AND THROW AWAY
* RETIREZ ET JETER
* RETIRE Y DESCARTE



* DO NOT CEMENT
* NE PAS COLLER
* NO CEMENTAR



* OPEN HOLE
* LAISSEZ SÈCHER LES PIÈCES
* ABRA AGUJERO



* REMOVE TAPE
* RUBAN AMOVIBLE
* CINTA DEMONTABLE



* RUBBER BAND TOGETHER
* SERRER ENSEMBLE AVEC UNE BANDE ÉLASTIQUE
* UNA CON BANDA ELÁSTICA



* STICKER DECAL
* DÉCALCOMANIE AUTOCOLLANTE
* CALCOMANÍA AUTOADHESIVA



* WEIGHT
* POIDS
* PESO



* TRIM OFF
* DÉCOUPEZ
* RECORTE

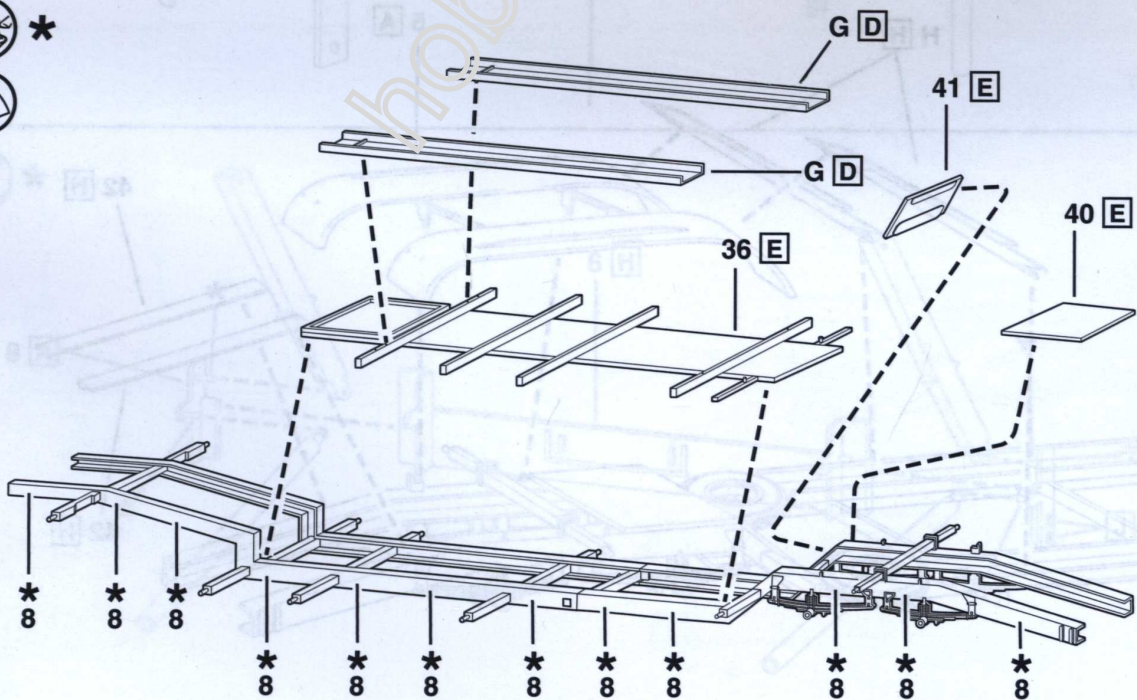
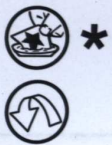
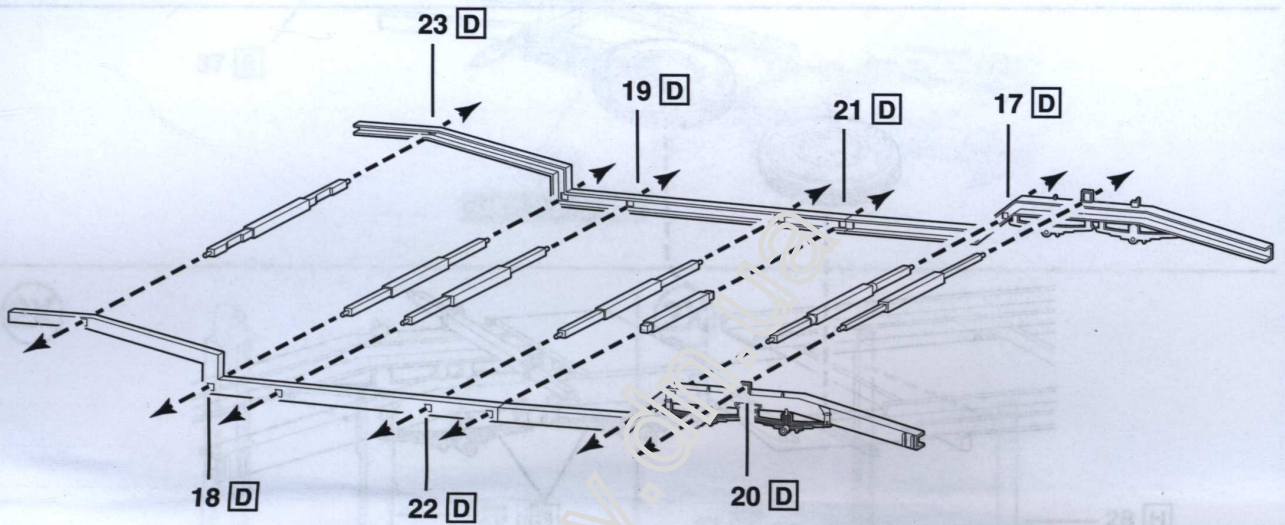
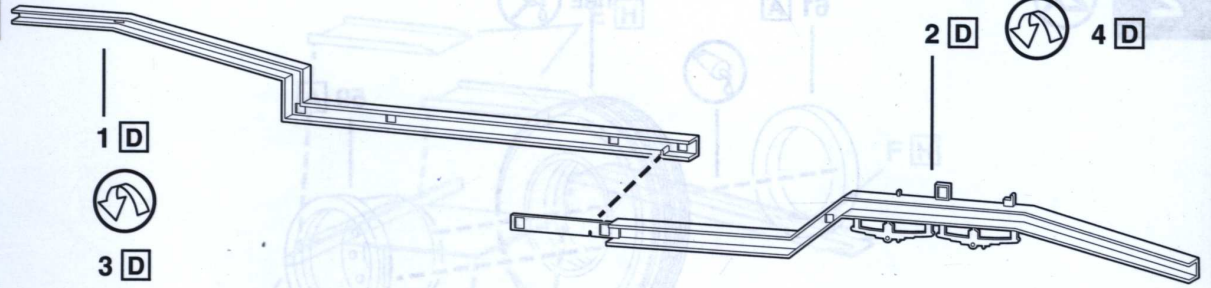


* HEATED SCREWDRIVER END
* POINTE CHAUFFÉE DE TOURNEVIS
* EXTREMO DE DESTORNILLADOR CALENTADO

#	PART NAME	NOM DE PARTIE	NOMBRE DE PARTE
1	Rt. Front Chassis Rail	Rail du châssis avant droit	Parte derecha del riel del chasis delantero
2	Rt. Rear Chassis Rail	Rail du châssis arrière droit	Parte derecha del riel del chasis trasero
3	Lt. Front Chassis Rail	Rail du châssis avant gauche	Parte izquierda del riel del chasis delantero
4	Lt. Rear Chassis Rail	Rail du châssis arrière gauche	Parte izquierda del riel del chasis trasero
5	Rear Fender Assembly	Assemblage d'aile arrière	Ensamblaje del guardafangos trasero
6	Rear Bumper	Pare-chocs arrière	Parachoques trasero
7	Lt. Hydraulic Cylinder Pivot	Pivot gauche du cylindre hydraulique	Eje central del cilindro hidráulico izquierdo
8	Rt. Hydraulic Cylinder Pivot	Pivot droit du cylindre hydraulique	Eje central del cilindro hidráulico derecho
9	Rt. Frame Side	Côté droit du châssis	Parte lateral del marco derecho
10	Lt. Sign Panel	Panneau de signalisation gauche	Panel de señalización izquierdo
11	Lt. Frame Side	Côté gauche du châssis	Parte lateral del marco izquierdo
12	Rt. Sign Panel	Panneau de signalisation droit	Panel de señalización derecho
13	Lt. Frame Side	Côté gauche du châssis	Parte lateral del marco izquierdo
14	Rt. Frame Side	Côté droit du châssis	Parte lateral del marco derecho
15	Upper Cross Member	Traverse supérieure	Travesaño superior
16	Rear Frame Side	Arrière du châssis	Lado del bastidor trasero
17	Cross Member	Longeron transversal	Travesaño
18	Cross Member	Longeron transversal	Travesaño
19	Cross Member	Longeron transversal	Travesaño
20	Cross Member	Longeron transversal	Travesaño
21	Cross Member	Longeron transversal	Travesaño
22	Cross Member	Longeron transversal	Travesaño
23	Cross Member	Longeron transversal	Travesaño
24	Upper Rear Cross Member	Traverse supérieure arrière	Parte de arriba del travesaño trasero
25	Ramp Lock Outer Cover	Couvercle extérieur du verrou de la rampe	Cubierta exterior de la cerradura de la rampa
26	Ramp Lock Inner Cover	Couvercle intérieur du verrou de la rampe	Cubierta interior de la cerradura de la rampa
27	Hydraulic Cylinder Outer	Extérieur du cylindre hydraulique	Parte exterior del cilindro hidráulico
28	Hydraulic Cylinder Inner	Intérieur du cylindre hydraulique	Parte interior del cilindro hidráulico
29	Hydraulic Piston	Piston hydraulique	Pistón hidráulico
30	Ramp Lock	Verrou de la rampe	Cerradura de la rampa
31	Rt. Rear Cross Member	Traverse arrière droite	Parte derecha del travesaño trasero
32	Lt. Rear Cross Member	Traverse arrière gauche	Parte izquierda del travesaño trasero
33	Step Plate	Plaque montoir	Escalón
34	Ramp Lock	Verrou de la rampe	Cerradura de la rampa
35	Frame Front	Devant du châssis	Parte delantero del marco
36	Center Chassis Stiffener	Jambe de force du châssis central	Refuerzo central de chasis
37	Front Chassis Stiffener Platform	Plate-forme de la jambe de force du châssis avant	Plataforma del refuerzo delantero de chasis
38	Fifth Wheel Cover Plate	Panneau couvercle de la 5ème roue	Cubierta protectora de la quinta rueda
39	Cover Plate	Panneau couvercle	Cubierta protectora
40	Rear Chassis Stiffener Platform	Plate-forme de la jambe de force du châssis arrière	Plataforma del refuerzo trasero de chasis

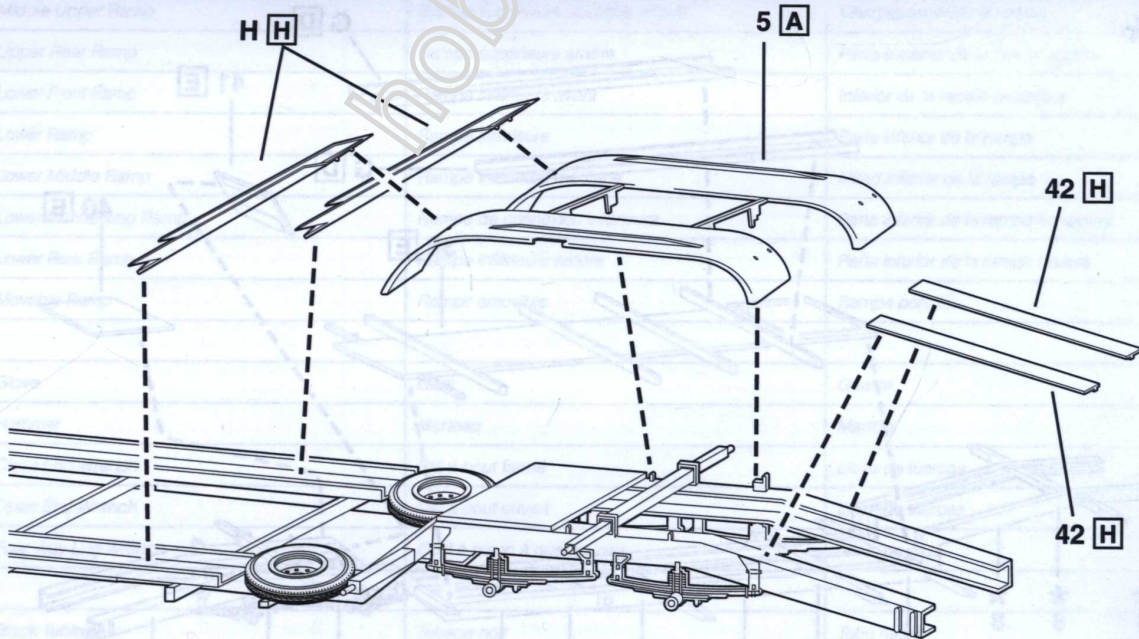
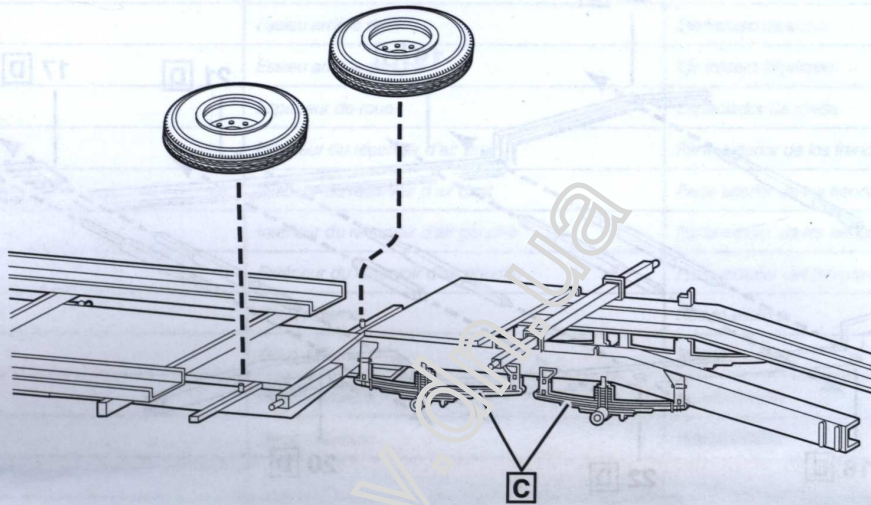
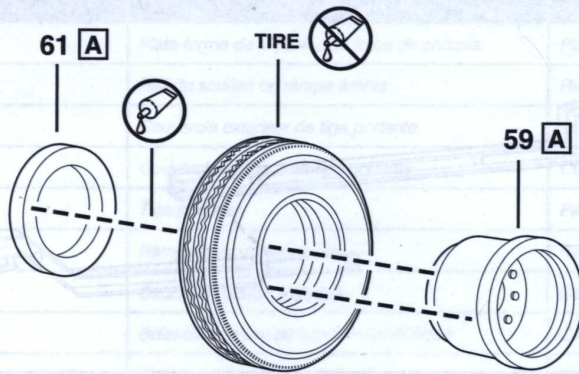
#	PART NAME	NOM DE PARTIE	NOMBRE DE PARTE
41	Chassis Stiffener Platform	Plate-forme de la jambe de force du châssis	Plataforma del refuerzo de chasis
42	Rear Ramp Support Rail	Rail de soutien de rampe arrière	Riel de soporte de la rampa trasera
43	Support Leg Outer Cover	Couvercle extérieur de tige portante	Cubierta exterior de la pata de apoyo
44	Support Leg Inner Cover	Couvercle intérieur de tige portante	Cubierta interior de la pata de apoyo
45	Support Leg	Tige portante	Pata de apoyo
46	Rear Flip Ramp	Rampe basculante arrière	Rampa trasera que se voltea
47	Chain Locking Knob	Bouton de verrou à chaîne	Cerradura giratoria para cadenas
48	Hydraulic Line Junction Box	Boîte de jonction de conduit hydraulique	Caja de conexión del conducto hidráulico
49	Front Hydraulic Control	Commande hydraulique avant	Parte delantera del control hidráulico
50	Center Hydraulic Control	Commande hydraulique centrale	Parte central del control hidráulico
51	Rt. Rear Axle	Essieu arrière droit	Eje trasero derecho
52	Lt. Rear Axle	Essieu arrière gauche	Eje trasero izquierdo
53	Wheel Spacer	Espaceur de roue	Espaciador de rueda
54	Rt. Air Brake Outer	Extérieur du réservoir d'air droit	Parte exterior de los frenos de aire derecho
55	Rt. Air Brake Inner	Intérieur du réservoir d'air droit	Parte interior de los frenos de aire derecho
56	Lt. Air Brake Inner	Intérieur du réservoir d'air gauche	Parte interior de los frenos de aire izquierdo
57	Lt. Air Brake Outer	Extérieur du réservoir d'air gauche	Parte exterior del tanque de aire izquierdo
58	Outer Wheel	Roue externe	Rueda externa
59	Outer Wheel	Roue externe	Rueda externa
60	Inner Wheel	Roue intérieure	Rueda interna
61	Inner Wheel	Roue intérieure	Rueda interna
A	Upper Front Ramp	Rampe supérieure avant	Parte superior de la rampa delantera
B	Middle Upper Ramp	Rampe supérieure médiane avant	Parte superior de la rampa trasera mitad
C	Middle Upper Ramp	Rampe supérieure médiane arrière	Mitad superior de la rampa
D	Upper Rear Ramp	Rampe supérieure arrière	Parte superior de la rampa trasera
E	Lower Front Ramp	Rampe inférieure avant	Inferior de la rampa delantera
F	Lower Ramp	Rampe inférieure	Parte inferior de la rampa
G	Lower Middle Ramp	Rampe inférieure médiane	Mitad inferior de la rampa
H	Lower Connecting Ramp	Rampe de connexion inférieure	Parte inferior de la rampa conectora
J	Lower Rear Ramp	Rampe inférieure arrière	Parte inferior de la rampa trasera
K	Movable Ramp	Rampe amovible	Rampa portátil
--	Glove	Gant	Guante
--	Hammer	Marteau	Martillo
--	Close End Wrench	Clé à bout fermé	Llave de tuercas
--	Open End Wrench	Clé à bout ouvert	Llave de tuercas
--	Four Way Lug Wrench	Outil à tenon à quatre voies	Llave de cruz
--	Black Tubing	Tubage noir	Tubo negro
--	Chain	Chaîne	Cadena
--	Tire	Pneu	Neumático

1



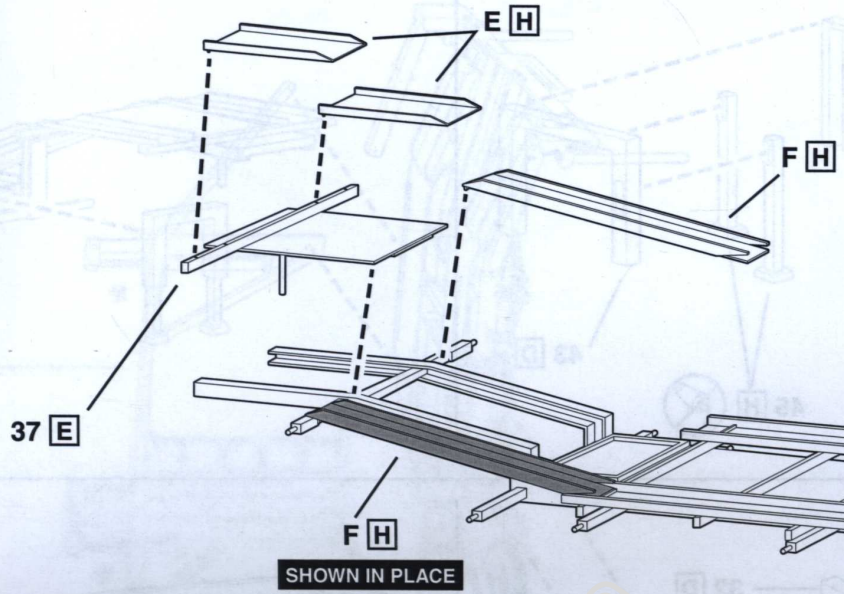
2

2X

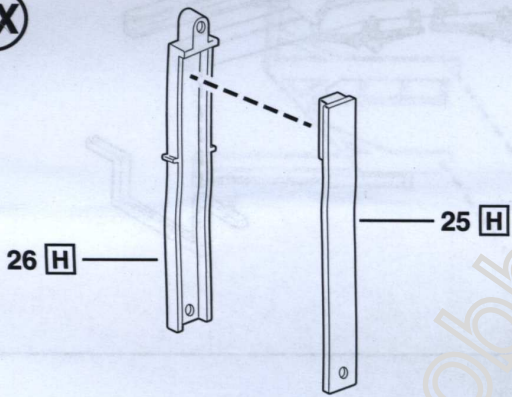


3

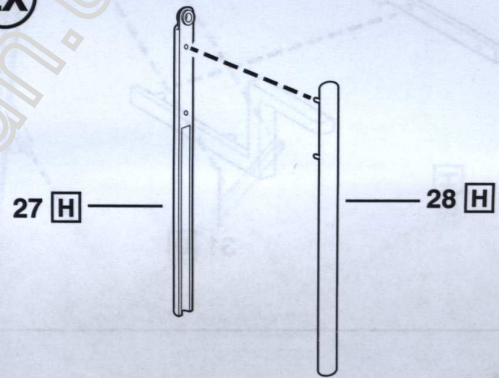
4



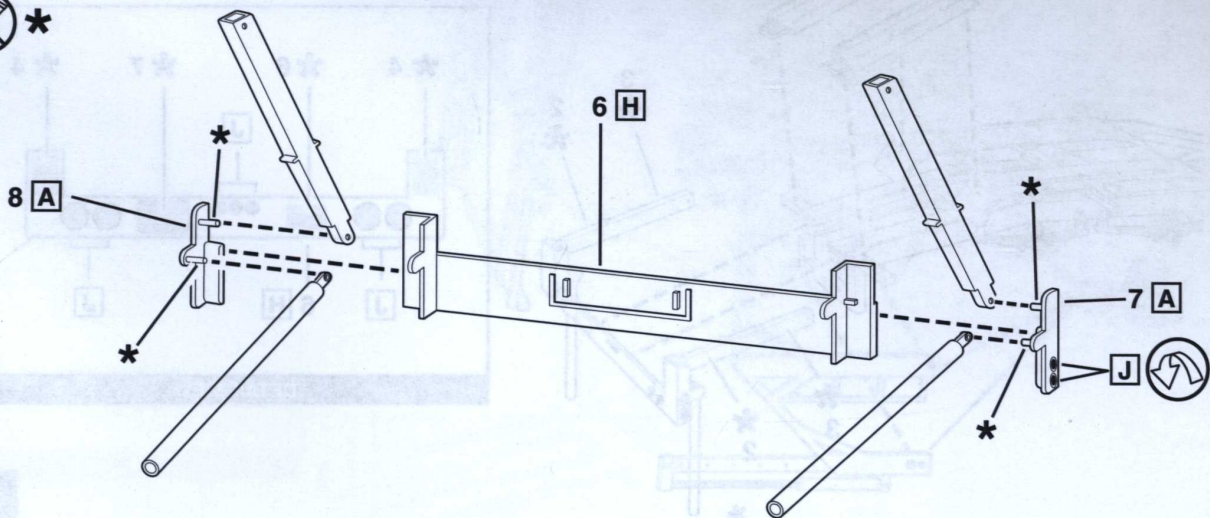
2X



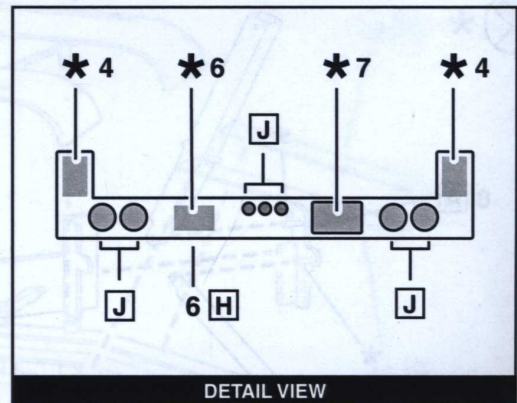
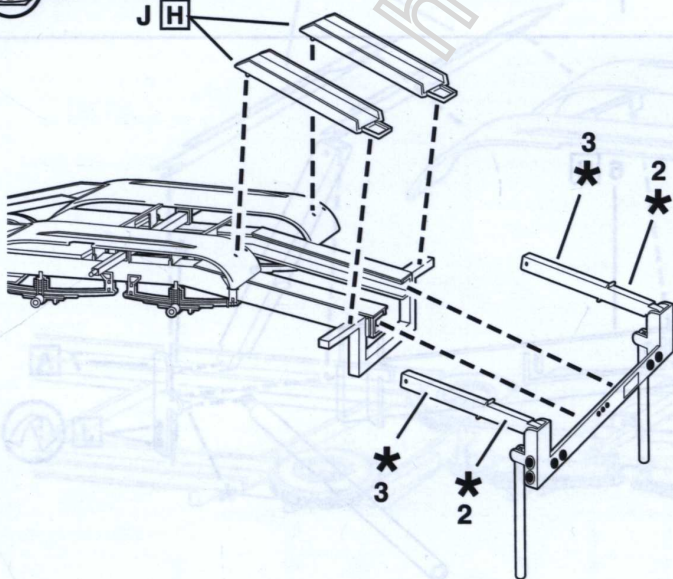
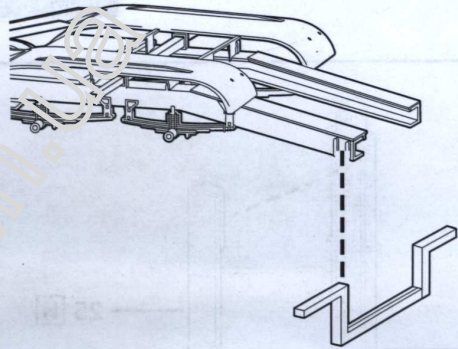
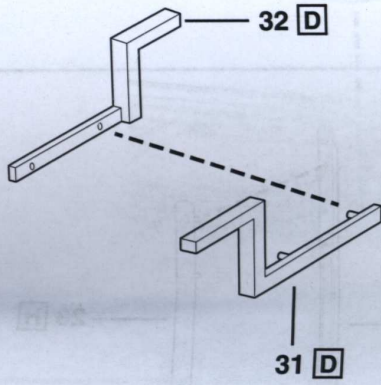
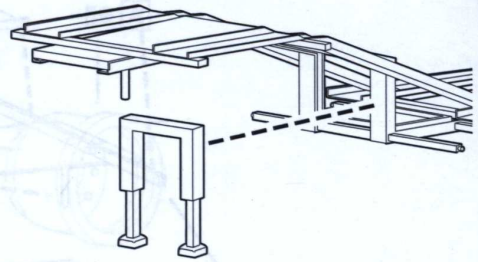
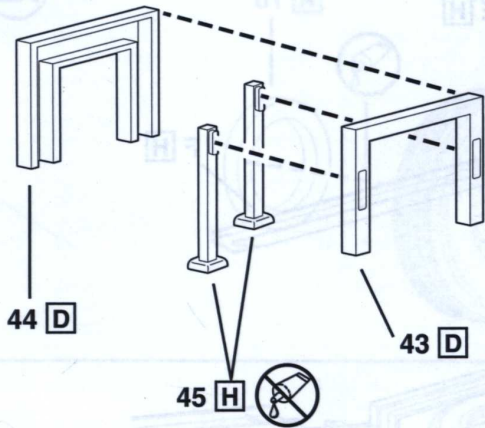
2X



*



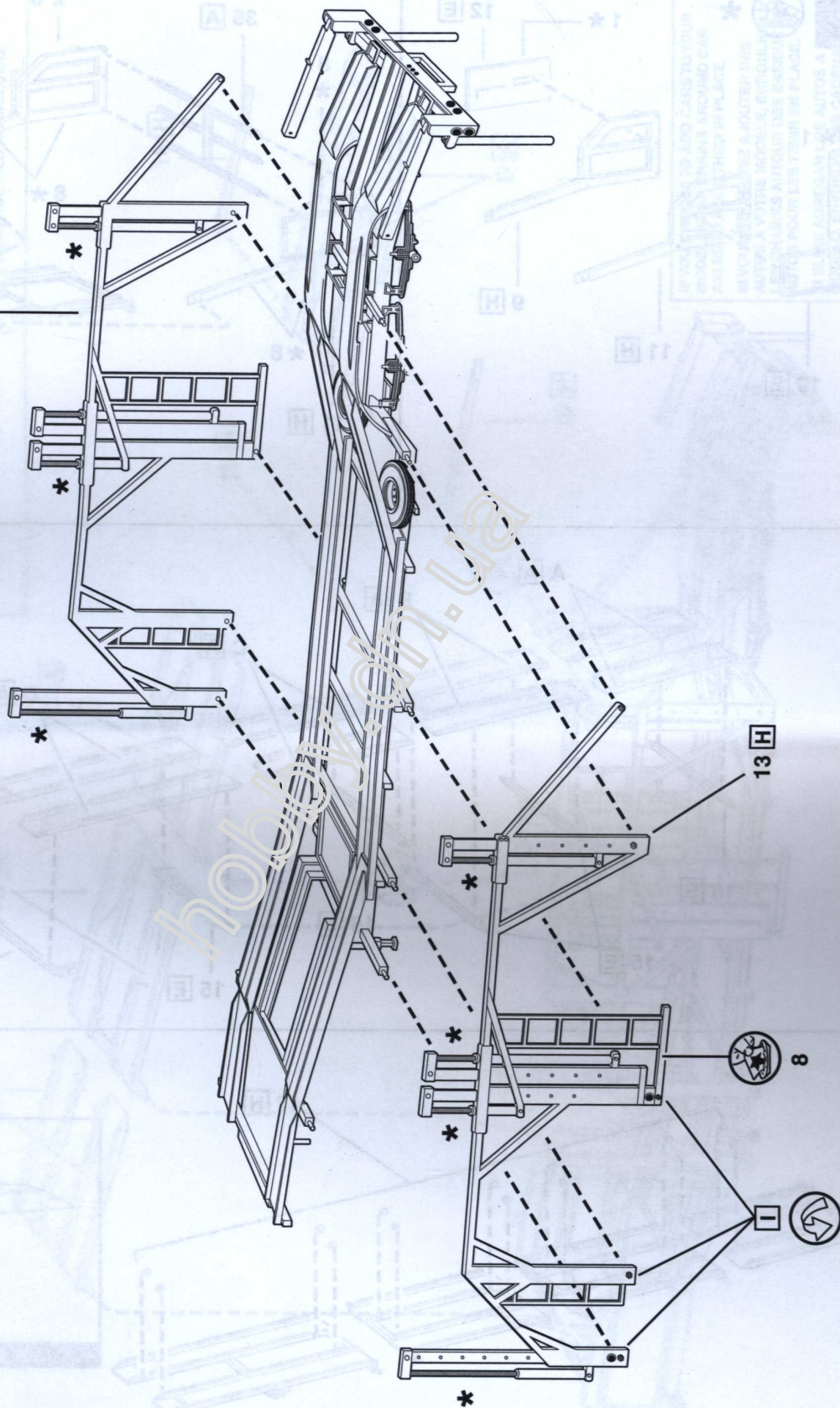
4



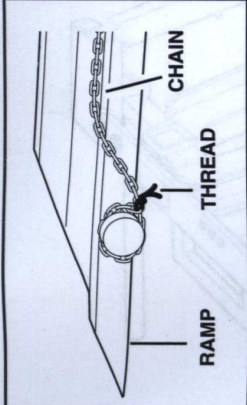
5

* A

14 H



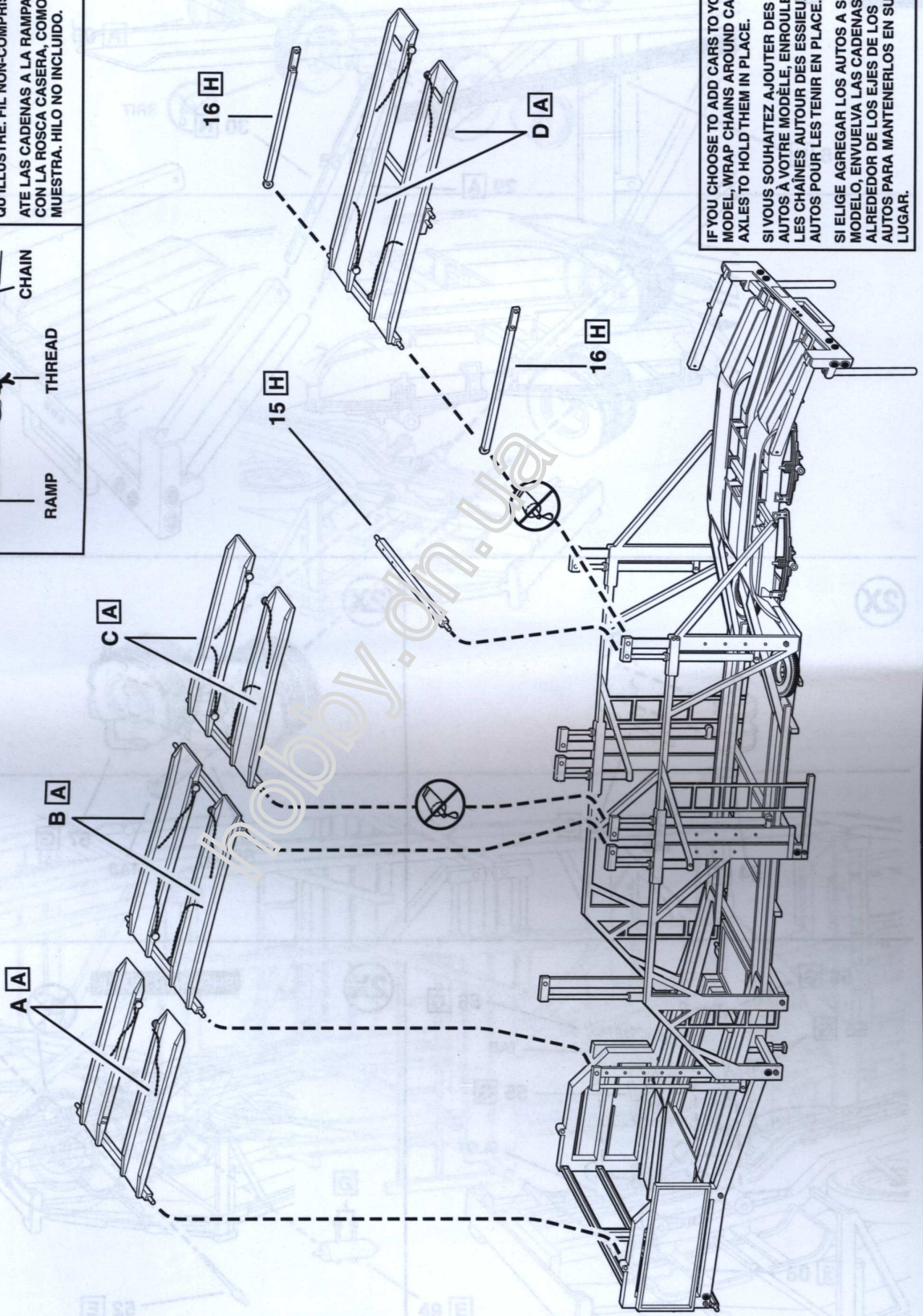
7



TIE THE CHAINS TO RAMP WITH HOUSEHOLD THREAD AS SHOWN. THREAD NOT INCLUDED.

ATTACHER LES CHAÎNES À LA RAMPE AVEC DU FIL DOMESTIQUE, TEL QU'ILLUSTRÉ. FIL NON-COMPRIS.

ATE LAS CADENAS A LA RAMPA CON LA ROSCA CASERA, COMO SE MUESTRA. HILO NO INCLUIDO.

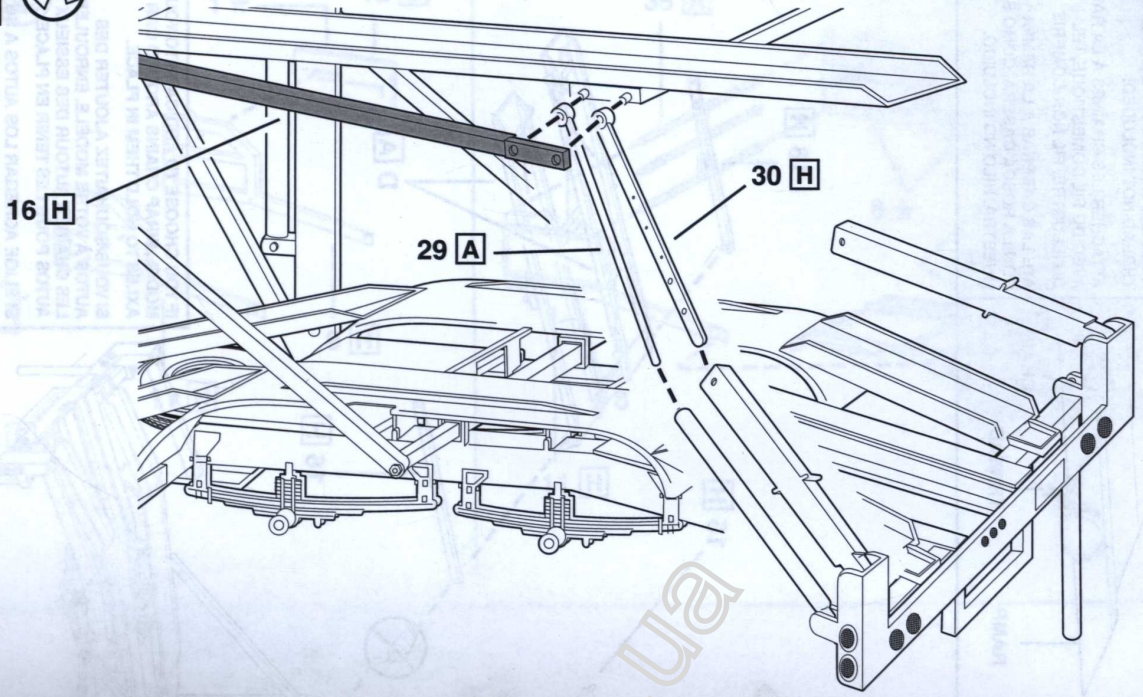


IF YOU CHOOSE TO ADD CARS TO YOUR MODEL, WRAP CHAINS AROUND CAR AXLES TO HOLD THEM IN PLACE.

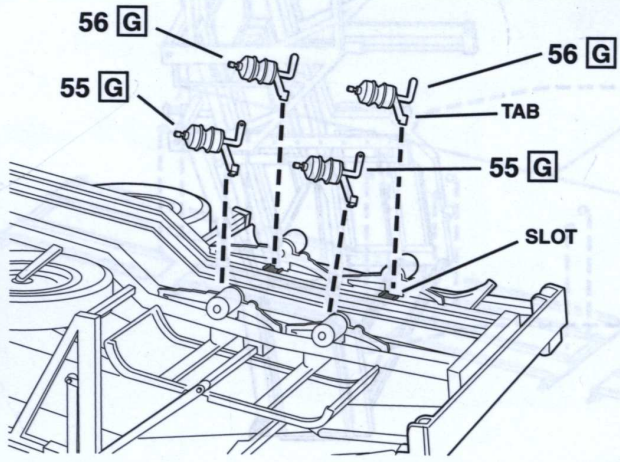
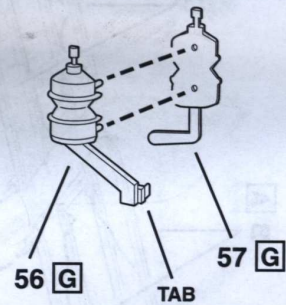
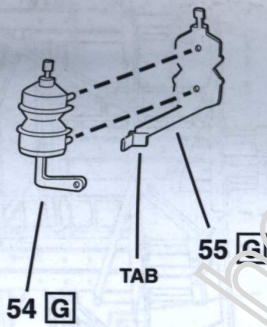
SI VOUS SOUHAITEZ AJOUTER DES AUTOS À VOTRE MODÈLE, ENROULER LES CHAÎNES AUTOUR DES ESSIEUX DES AUTOS POUR LES TENIR EN PLACE.

SI ELIGE AGREGAR LOS AUTOS A SU MODELO, ENVUELVA LAS CADENAS ALREDEDOR DE LOS EJES DE LOS AUTOS PARA MANTENERLOS EN SU LUGAR.

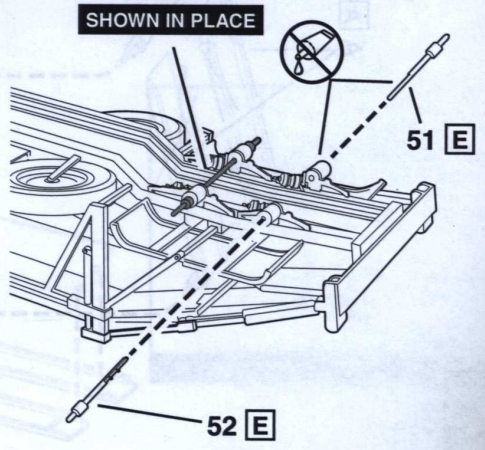
8



2X

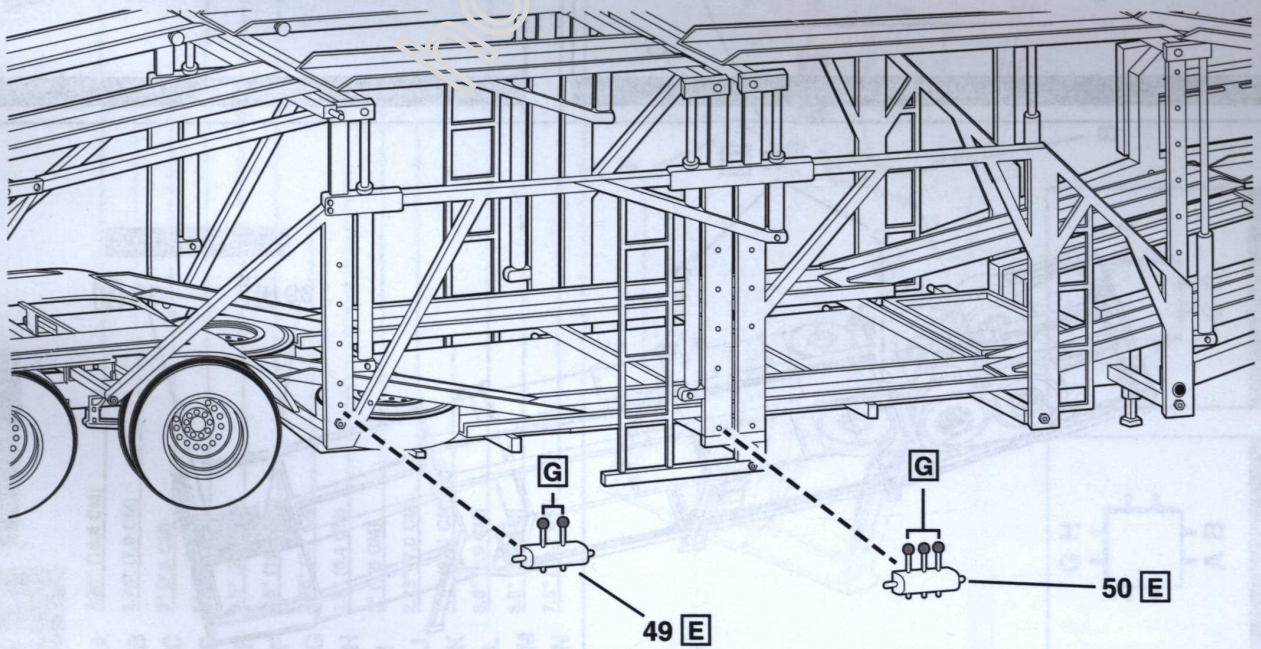
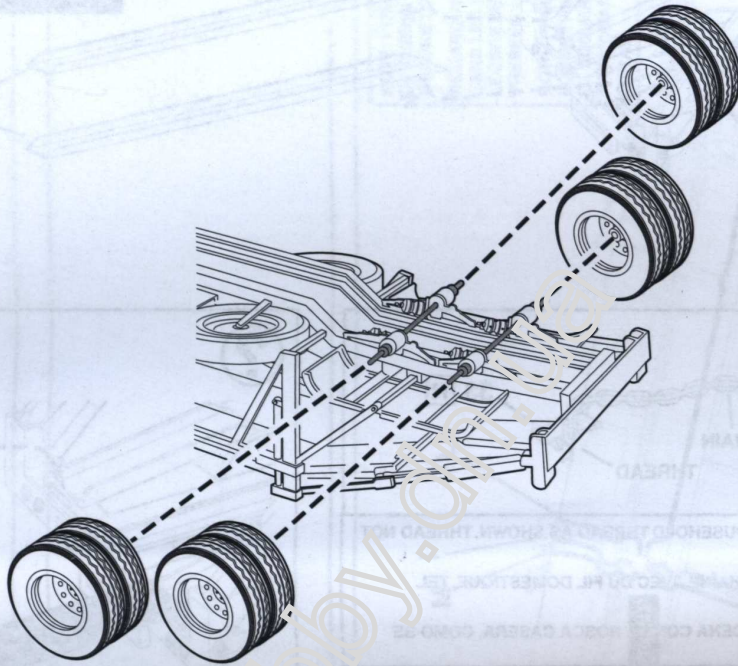
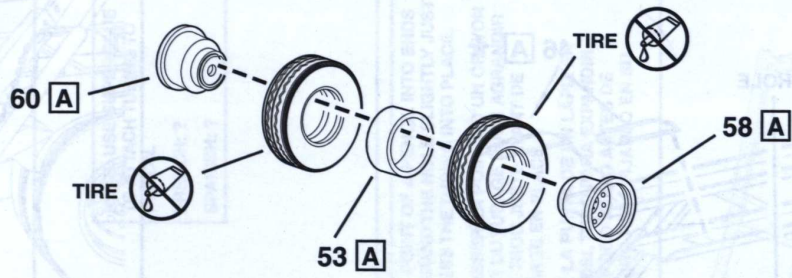


2X

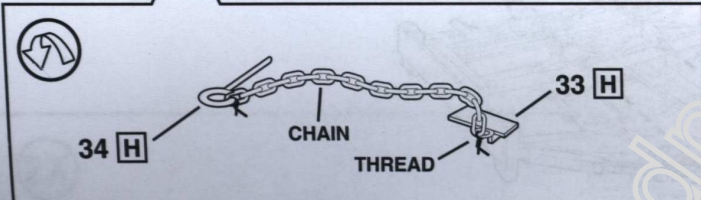
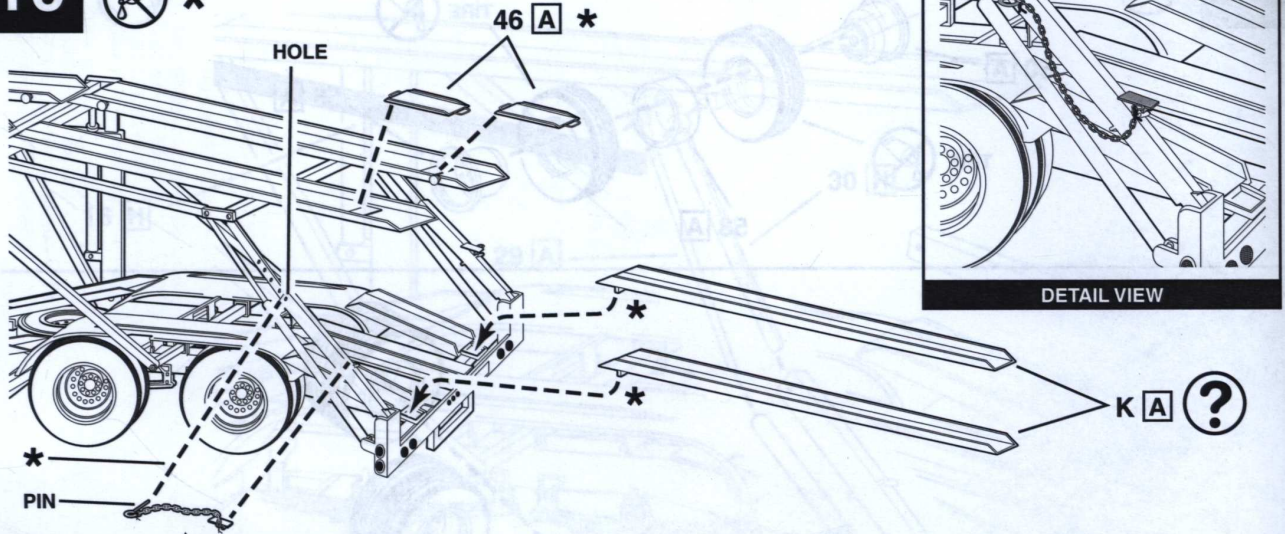


9

4X



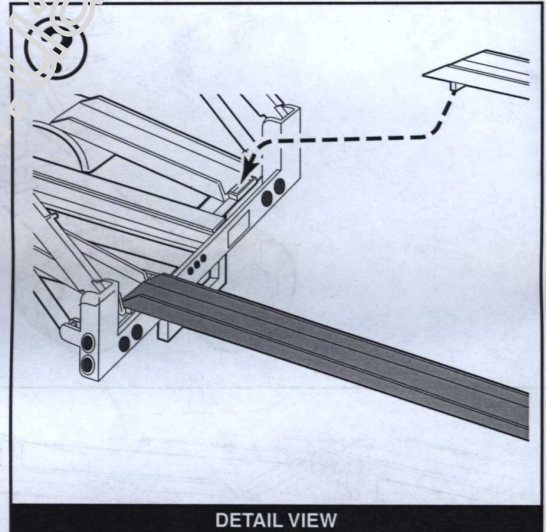
10



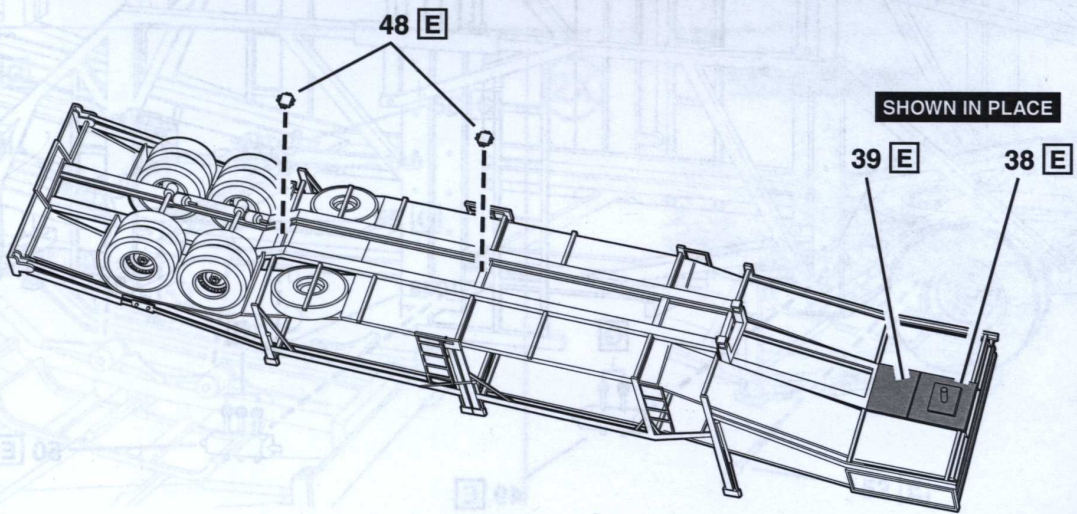
TIE BOTH ENDS OF CHAIN WITH HOUSEHOLD THREAD AS SHOWN. THREAD NOT INCLUDED.
 ATTACHER LES DEUX BOUTS DE CHAÎNE AVEC DU FIL DOMESTIQUE COMME QU'ILLUSTRÉ. FIL NON-COMPRIS.
 AMARTE AMBOS EXTREMOS DE LA CADENA CON LA ROSCA CASERA. CUALQUIER HILO NO SE MUESTRA. HILO NO INCLUIDO.

1.5" (3.81 CM)

CHAIN TEMPLATE



DETAIL VIEW



TUBING TEMPLATE

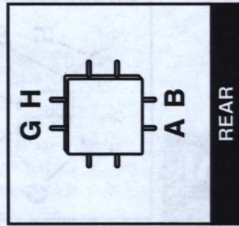
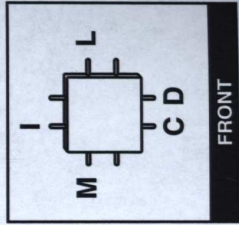
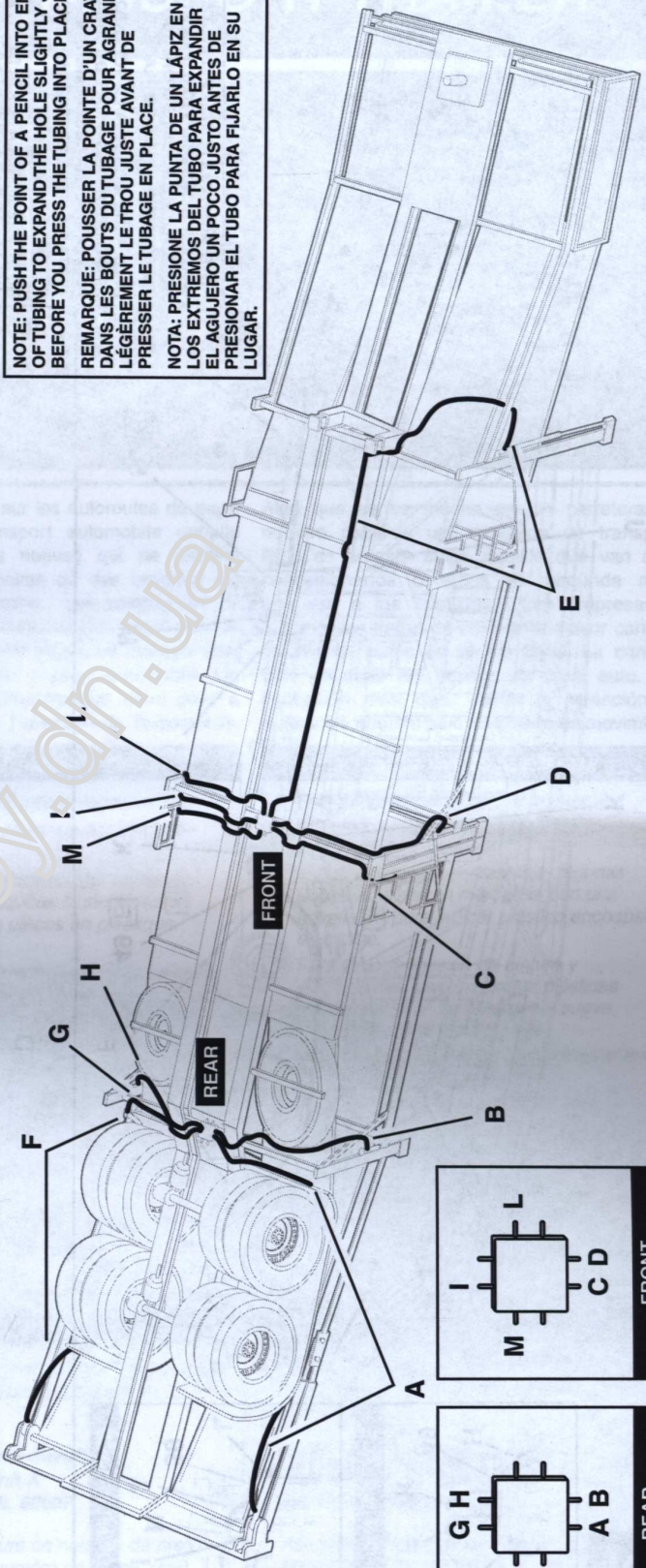
11

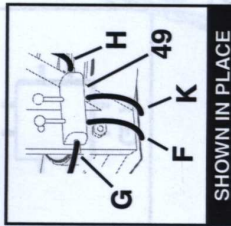
CAREFULLY CUT THE TUBING TO LENGTH.
 COUPER SOIGNEUSEMENT LE TUBE À LA BONNE LONGUEUR.
 CORTE CON CUIDADO LA LONGITUD DEL TUBO.

- A 7.25" (18.4 CM)
- B 2.75" (7.0 CM)
- C 3" (7.6 CM)
- D 5" (12.7 CM)
- E 9.5" (24.1 CM)
- F 7.5" (19.1 CM)
- G 2.25" (5.7 CM)
- H 2.5" (6.4 CM)
- I 3" (7.6 CM)
- J 2.75" (7.0 CM)
- K 1.5" (3.81 CM)
- L 3.5" (8.9 CM)
- M 3.5" (8.9 CM)
- N 7.5" (19.1 CM)

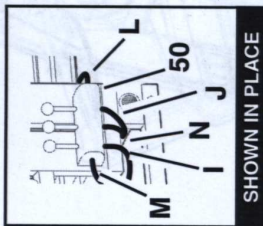
NOTE: USE SUPERGLUE TO ATTACH TUBING TO PISTON.
 FRENCH: ?
 SPANISH: ?

NOTE: PUSH THE POINT OF A PENCIL INTO ENDS OF TUBING TO EXPAND THE HOLE SLIGHTLY JUST BEFORE YOU PRESS THE TUBING INTO PLACE.
 REMARQUE: POUSSER LA POINTE D'UN CRAYON DANS LES BOUTS DU TUBAGE POUR AGRANDIR LÉGEREMENT LE TROU JUSTE AVANT DE PRESSER LE TUBAGE EN PLACE.
 NOTA: PRESIONE LA PUNTA DE UN LÁPIZ EN LOS EXTREMOS DEL TUBO PARA EXPANDIR EL AGUJERO UN POCO JUSTO ANTES DE PRESIONAR EL TUBO PARA FIJARLO EN SU LUGAR.

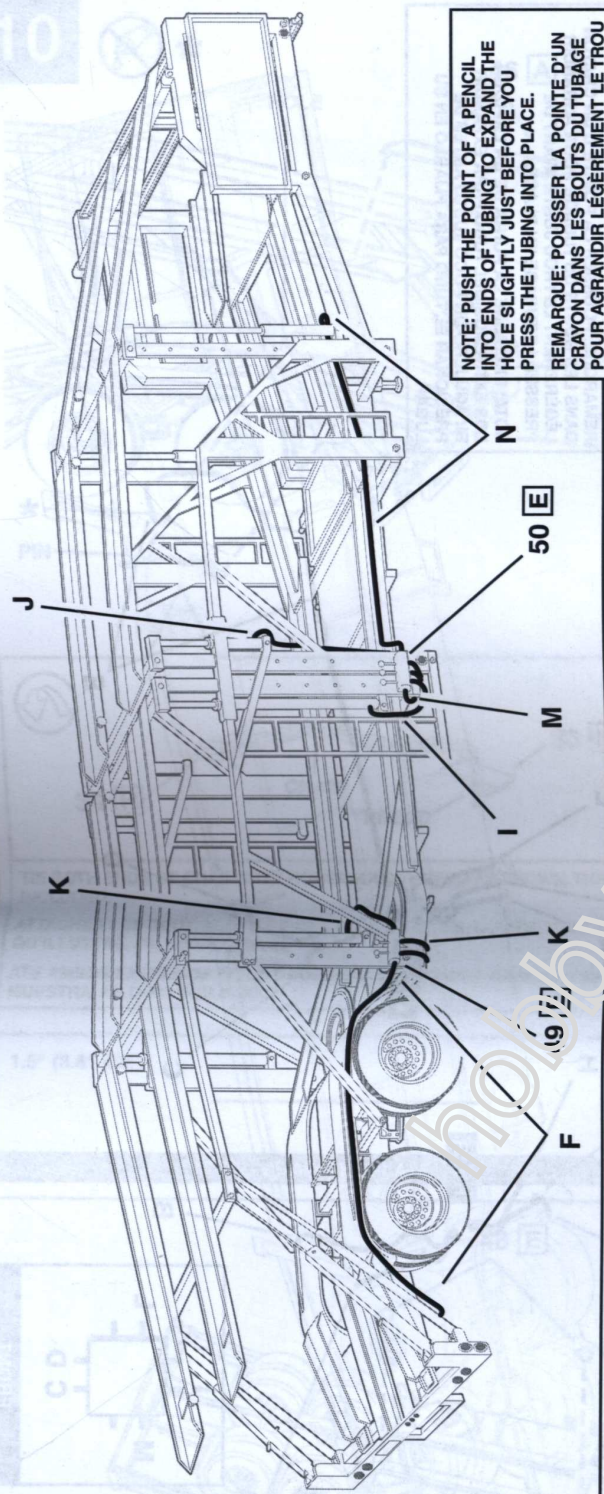




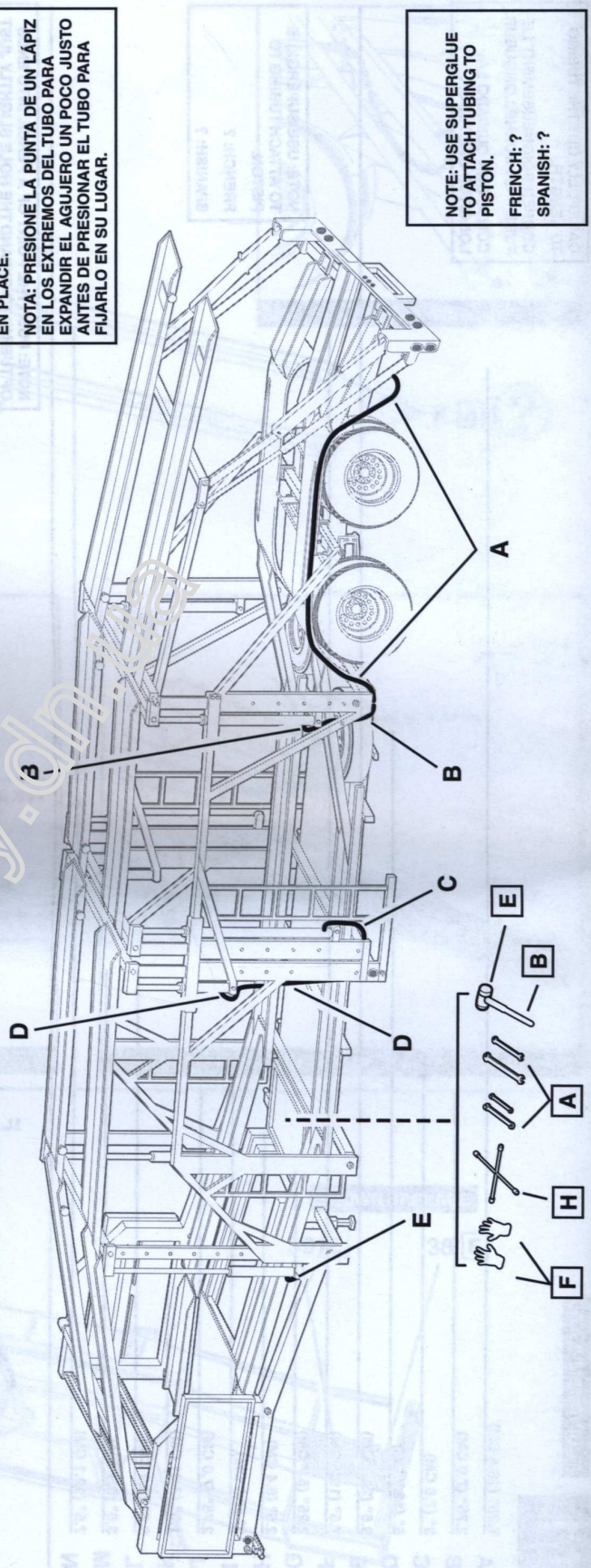
SHOWN IN PLACE



SHOWN IN PLACE



NOTE: PUSH THE POINT OF A PENCIL INTO ENDS OF TUBING TO EXPAND THE HOLE SLIGHTLY JUST BEFORE YOU PRESS THE TUBING INTO PLACE.
 REMARQUE: POUSSER LA POINTE D'UN CRAYON DANS LES BOUTS DU TUBAGE POUR AGRANDIR LÉGÈREMENT LE TROU JUSTE AVANT DE PRESSEER LE TUBAGE EN PLACE.
 NOTA: PRESIONE LA PUNTA DE UN LÁPIZ EN LOS EXTREMOS DEL TUBO PARA EXPANDIR EL AGUJERO UN POCO JUSTO ANTES DE PRESIONAR EL TUBO PARA FIJARLO EN SU LUGAR.



NOTE: USE SUPERGLUE TO ATTACH TUBING TO PISTON.
 FRENCH: ?
 SPANISH: ?