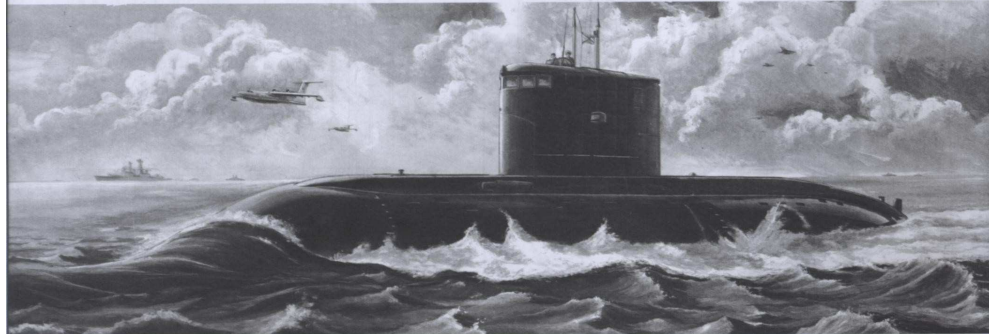


1:144 SCALE **Russian Kilo Class Attack Submarine**

俄罗斯基洛级攻击型潜艇

颜色指示
COLOR

黑色	Black	舰底色	Hull red
红色	Red	深海灰	Dark gray
绿色	Green	消光黑	Flat black
银色	Silver	明灰白	lin gray
金色	Gold	橘色	Orange
浅兰色	Light blue	消光白	Flat white

cyanoacrylate glue
使用强力胶weight
配重make hole
钻孔cut / remove
切除bend
弯曲file / sand
锉平option
选择no cement
不涂胶水decal
贴纸

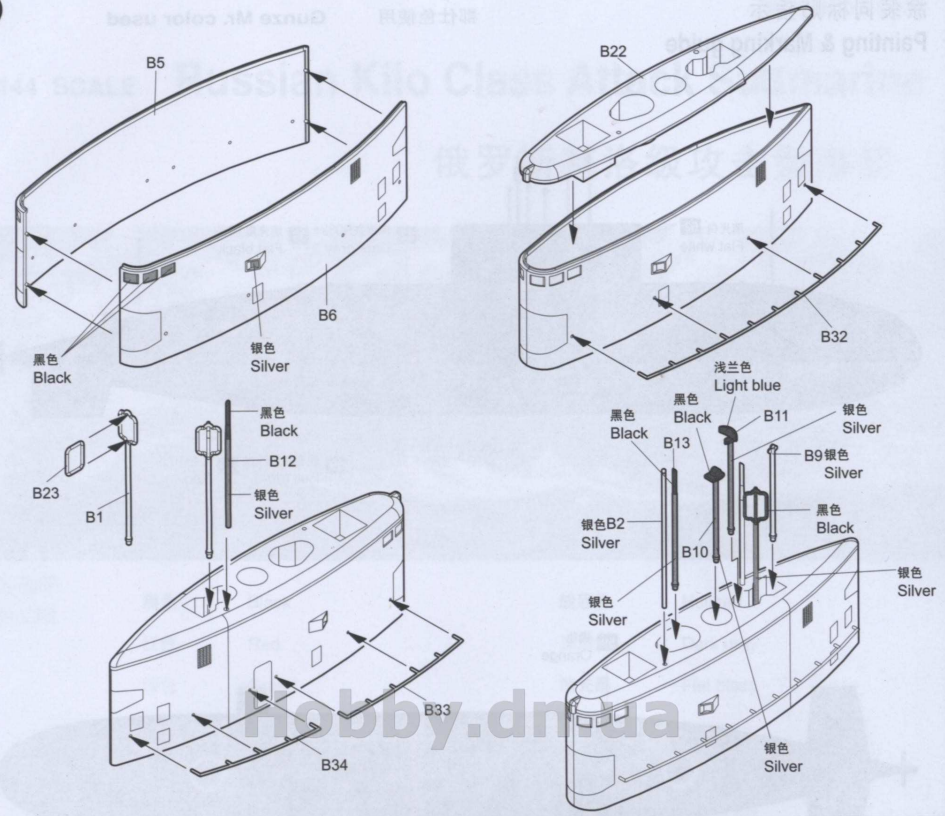
水贴纸的使用:

1. 从水贴纸上剪下印花;
2. 将印花放入温水中浸10秒, 然后放在干净布上。
3. 拿着印花纸板将印花移到模型上;
4. 手指蘸水将印花移到适当的位置;
5. 用软布轻压印花直至水干, 气泡消失。

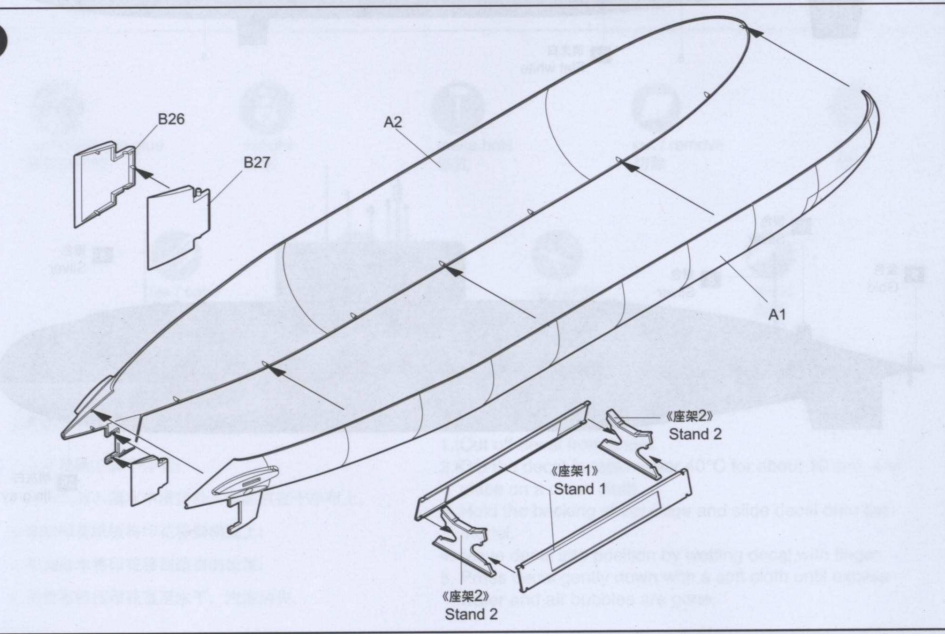
DECAL APPLICATION

1. Cut off decal from sheet.
2. Dip the decal in tepid water 40°C for about 10 sec. and place on a clean cloth.
3. Hold the backing sheet edge and slide decal onto the model.
4. Move decal into position by wetting decal with finger.
5. Press decal gently down with a soft cloth until excess water and air bubbles are gone.

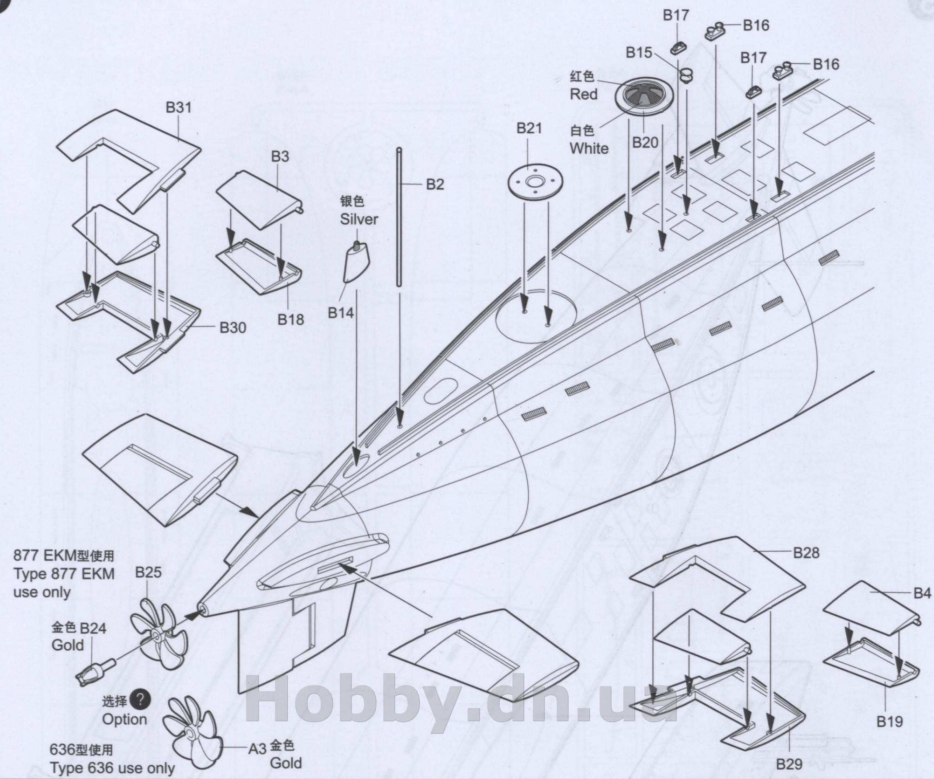
1



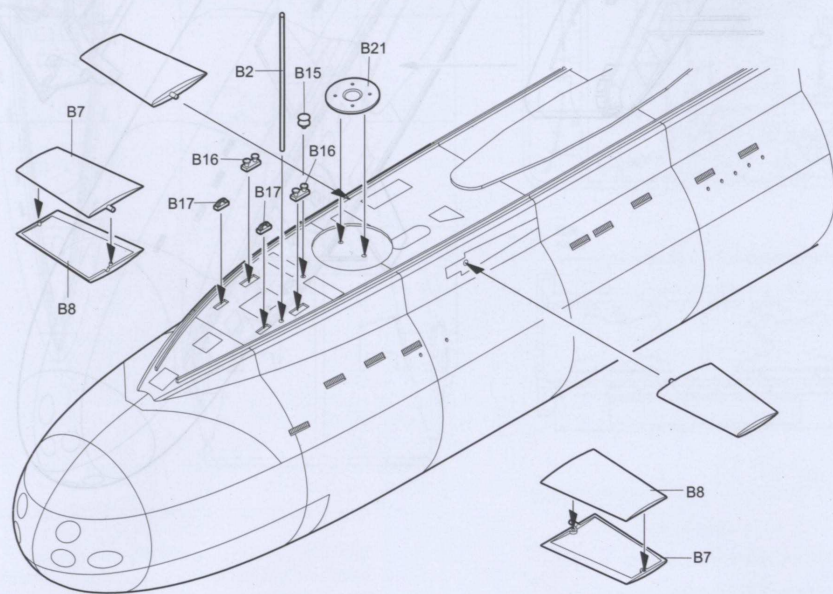
2



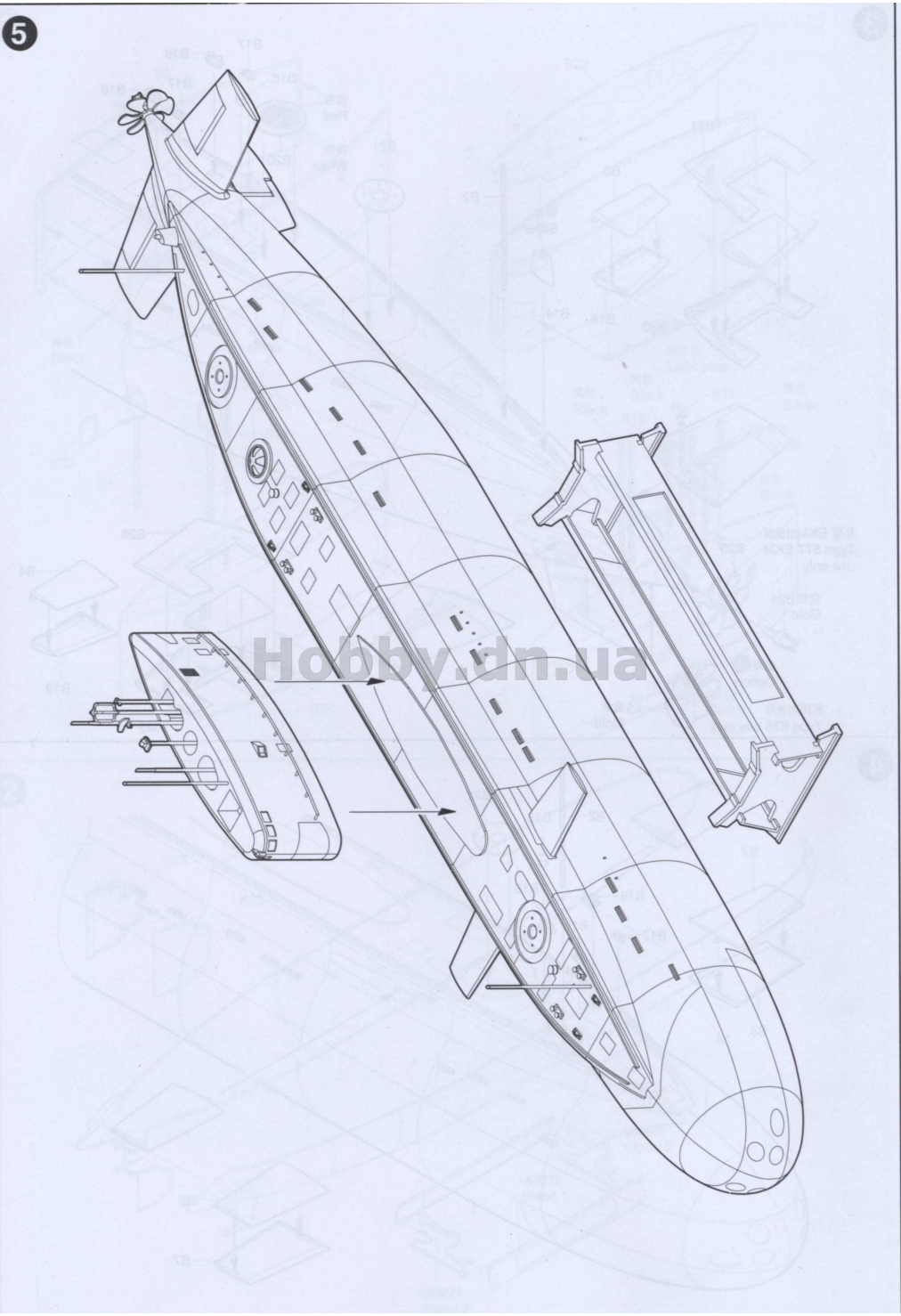
3



4



5



涂装同标贴指示
Painting & Marking guide

郡仕色使用 Gunze Mr. color used

