

Советский средний танк Т-34/76

Образца 1943 г.



МАСШТАБ 1:72

№5001

СДЕЛАНО В РОССИИ

• Строго следуйте инструкции по сборке • Для сборки клеев НЕ требуется • Будьте осторожны с мелкими деталями

СБОРКА МОДЕЛИ



ВАЖНО!
Чтобы не запутаться в нумерации, отрежьте детали от литника только непосредственно перед самой установкой на модель.



ВАЖНО!
Не откусывайте литник вплотную к детали - отступите примерно на 1 мм.



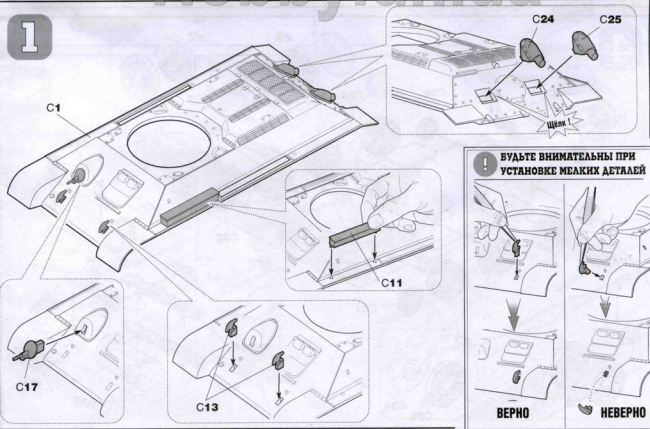
ВАЖНО!
Будьте осторожны при работе с острым инструментом

1 Прежде, чем отрезать деталь от литниковой рамки, сверьте её номер с инструкцией.

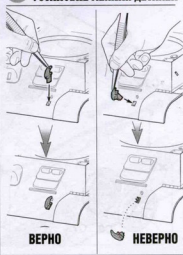
2 С помощью кусочек отделяйте деталь от рамки.

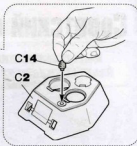
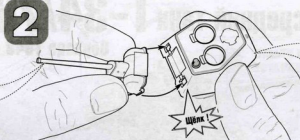
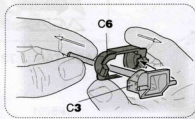
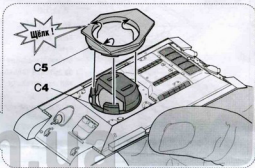
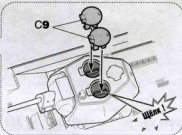
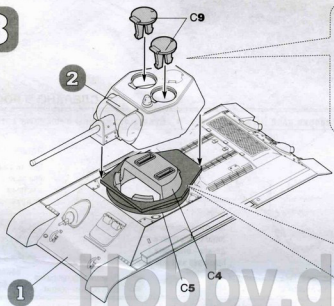
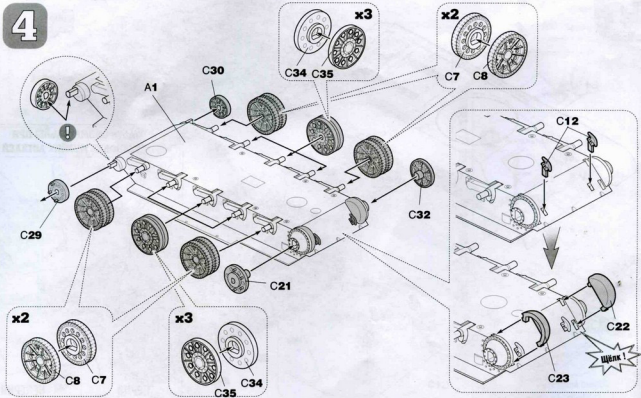
3 Зачистите оставшийся срез острым ножом

1

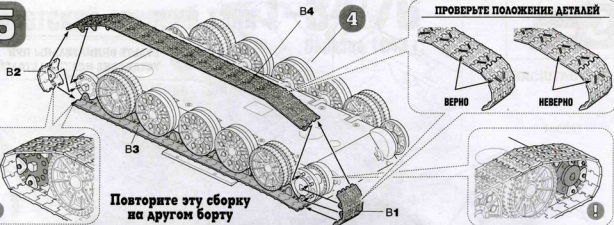


! БУДЬТЕ ВНИМАТЕЛЬНЫ ПРИ УСТАНОВКЕ МЕЛКИХ ДЕТАЛЕЙ

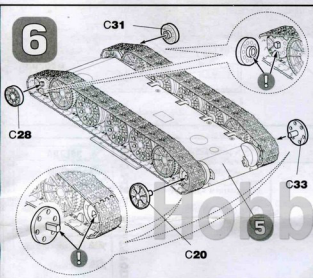


2**3****4**

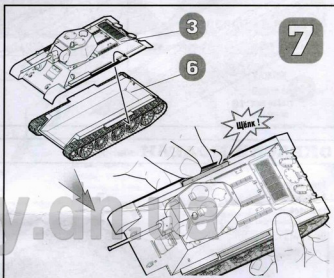
5



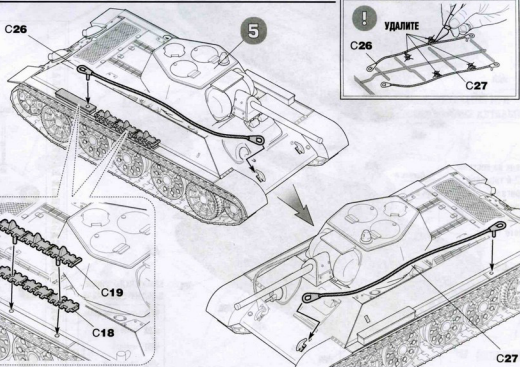
6



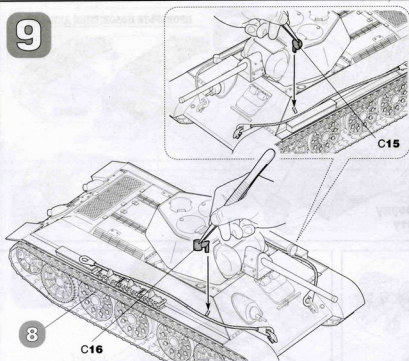
7



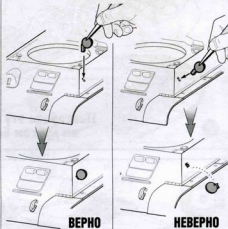
8



9

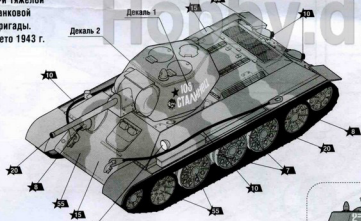


**БУДЬТЕ ВНИМАТЕЛЬНЫ ПРИ
УСТАНОВКЕ МЕЛКИХ ДЕТАЛЕЙ**

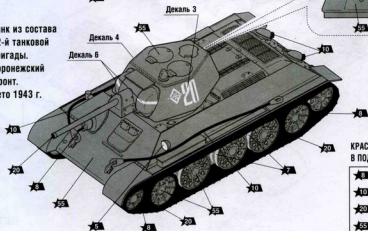


ОКРАСКА МОДЕЛИ

Танк из состава
8-й тяжелой
танковой
бригады.
Лето 1943 г.



Танк из состава
22-й танковой
бригады.
Воронежский
фронт.
Лето 1943 г.



Модель рекомендуется
окрашивать специальными
красками для пластиковых
моделей, выпускаемыми
предприятием «ЗВЕЗДА».

Перед окраской модель
рекомендуется тщательно
обезжирить.

ИСПОЛЗУЕМЫЕ КРАСКИ

ЗВЕЗДА

- серебро
- сталь
- вороненая сталь
- ржавчина
- св. коричневый
- черный
- защитный

ИСПОЛЗОВАНИЕ САВИЖНЫХ КАРТИНОК (ДЕКАЛЕЙ)

1 Вырежьте декаль по контуру



2 Опустите в теплую воду
на 1/2 минуты



3 Переведите на модель,
выткнув бумажную подложку



4 Промокните сухой салфеткой
для удаления лишней воды

**КРАСКИ ВКЛЮЧЕННЫЕ
В ПОДАРОЧНЫЙ НАБОР**

- вороненая сталь
- ржавчина
- черный
- защитный