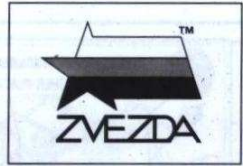


# Su-100

## Советский истребитель танков



МАСШТАБ 1:72  
SCALE

№5044



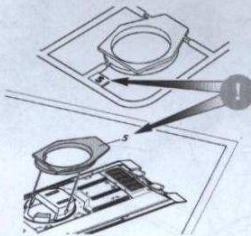
# Su-100 Soviet Tank Destroyer

СДЕЛАНО В РОССИИ / MADE IN RUSSIA

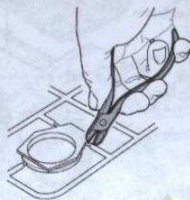
Автомобильная установка была создана на базе среднего танка Т-34 и снабжена 100-мм пушкой. Установка предназначалась для борьбы с танками и фортификационными сооружениями противника.

The SU-100 is the tank destroyer version with a fixed gun based on the T-34. This version with its characteristics of a compact and ballistically advantageous shape was equipped with a remarkable 100 mm gun which was able to penetrate all German tanks.

Строго следуйте инструкции по сборке • Для сборки клей НЕ требуется • Будьте осторожны с мелкими деталями



**ВАЖНО!**  
Чтобы не запутаться в нумерации, отрезайте детали от литника только непосредственно перед самой установкой на модель.  
Cut off parts one by one, remember the part numbers  
**IMPORTANT!**



**ВАЖНО!**  
Не «откусывайте» литник «зачисткой» к детали - отпилите ножницами на 1 мм.  
Do not cut off part, do not  
**IMPORTANT!**



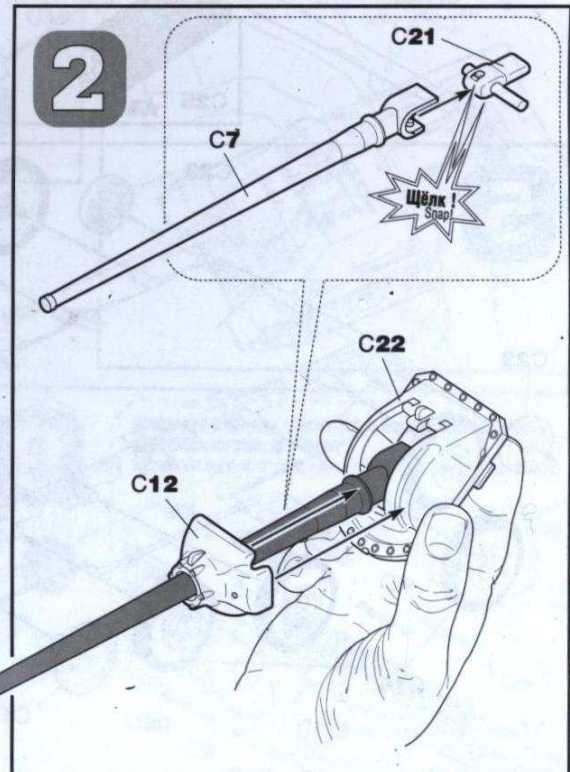
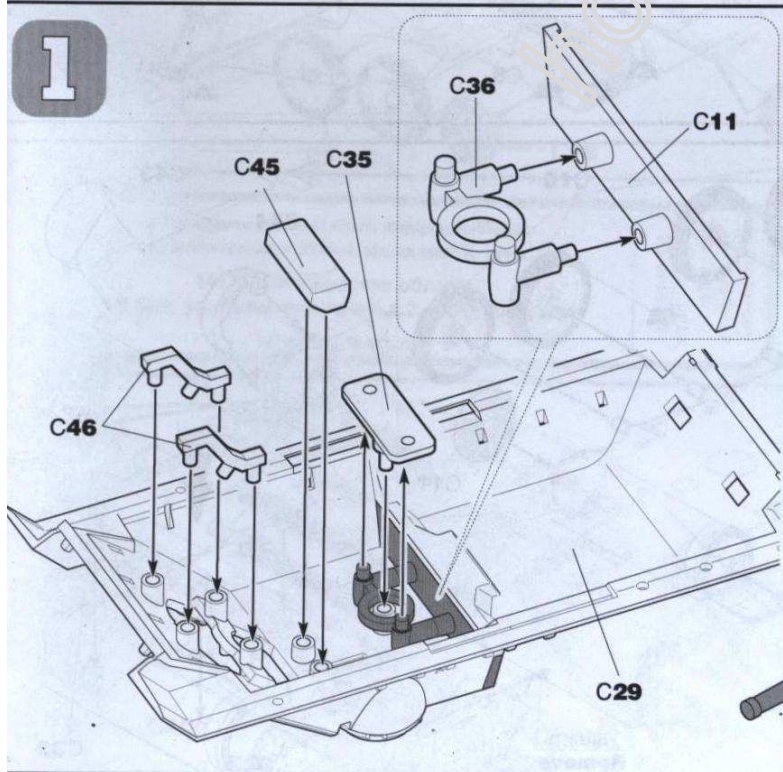
**ВАЖНО!**  
Будьте осторожны при работе с острым инструментом  
Be careful when using sharp tools  
**IMPORTANT!**

**1** Прежде, чем отрезать деталь от литниковой рамки, сверьте её номер с инструкцией.  
Before you cut off the detail of the sprue's frame, compare it's number with the instruction.

**2** С помощью ножниц отделяйте детали от рамки.  
Separate the parts from frame with cutters.

**3** Зачистите оставшийся срез острым ножом  
Remove the remaining plastic with sharp knife

Follow strictly the assembly instruction • No need of glue for assembly • Be careful with small parts



СВЕТЛОТЕМАТИКА

MODEL ASSEMBLY

**!** БУДЬТЕ ВНИМАТЕЛЬНЫ ПРИ УСТАНОВКЕ МЕЛКИХ ДЕТАЛЕЙ  
BE CAREFUL WHEN PLACING SMALL PARTS

Правильно / CORRECT      Неправильно / WRONG

**3**

C2      C31

ИСПОЛЬЗУЯ КЛЕЙ ДЛЯ ПЛАСТИКОВЫХ МОДЕЛЕЙ  
ВЫ МОЖЕТЕ ДОПОЛНИТЬ МОДЕЛЬ ДЕТАЛЯМИ  
OF GLUE FOR PLASTIC KITS

C2      C3

**2**

C19      C28

Щелк! Snap!

**4**

C27      C38      C25      C8

Щелк! Snap!

C13      C10

Щелк! Snap!

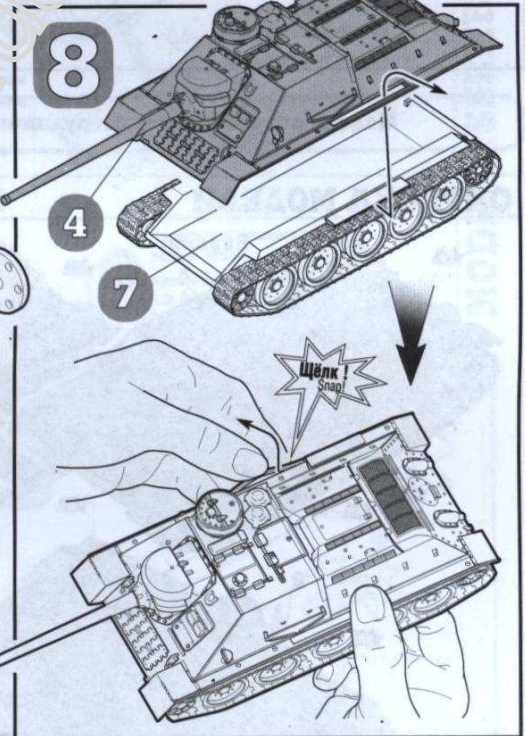
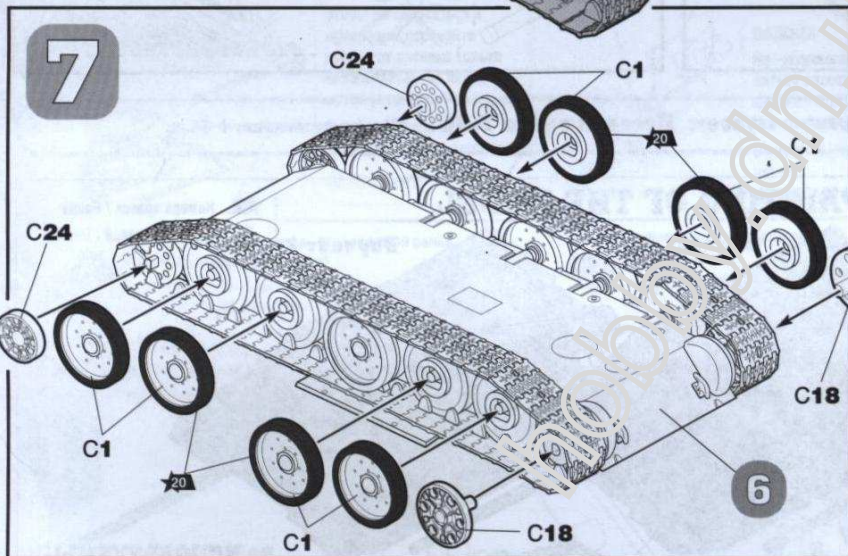
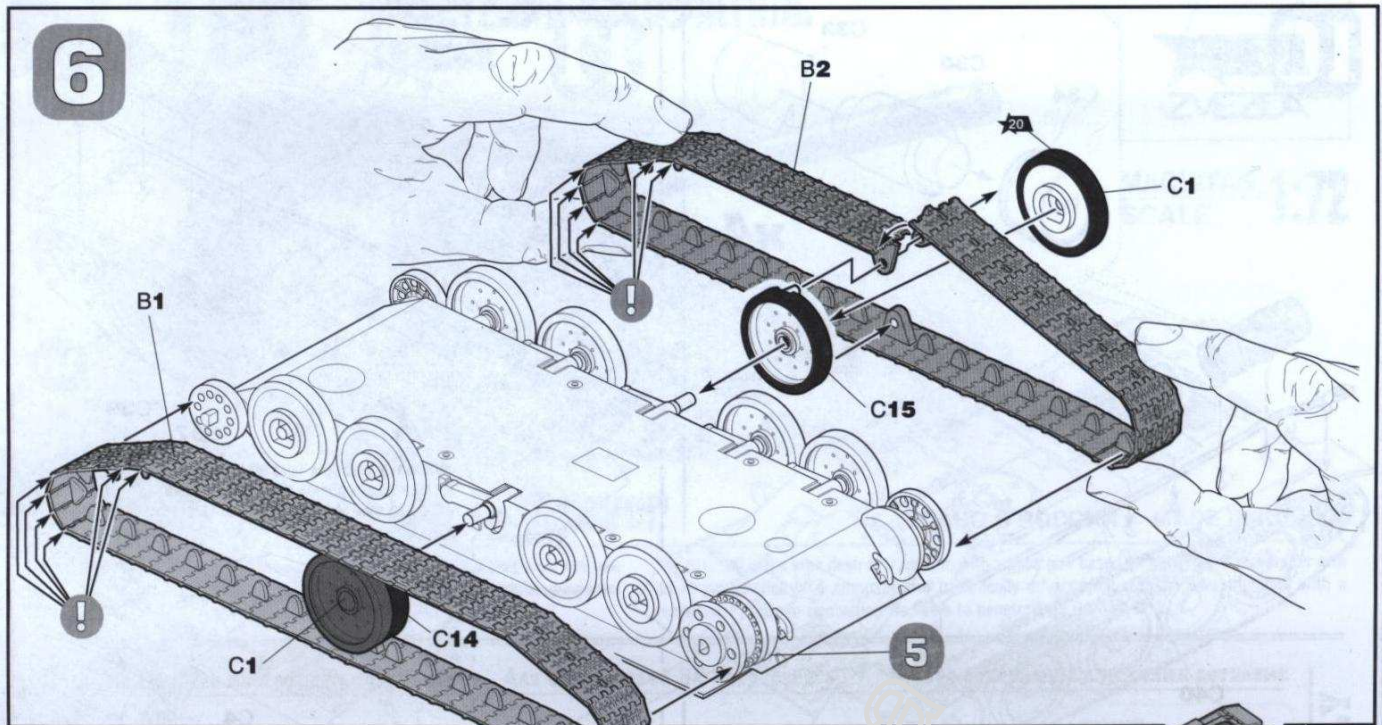
**5**

C23      A1      C16      C17

Удалить Remove

C43      C44      C32

Щелк! Snap!

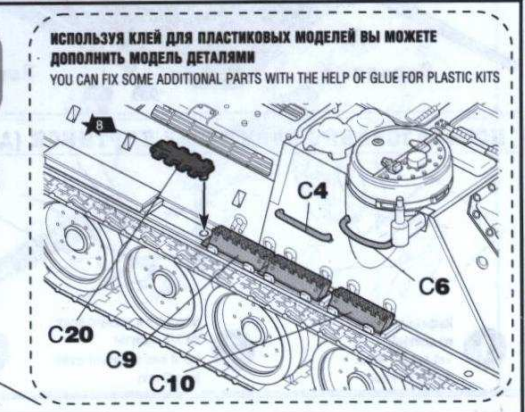
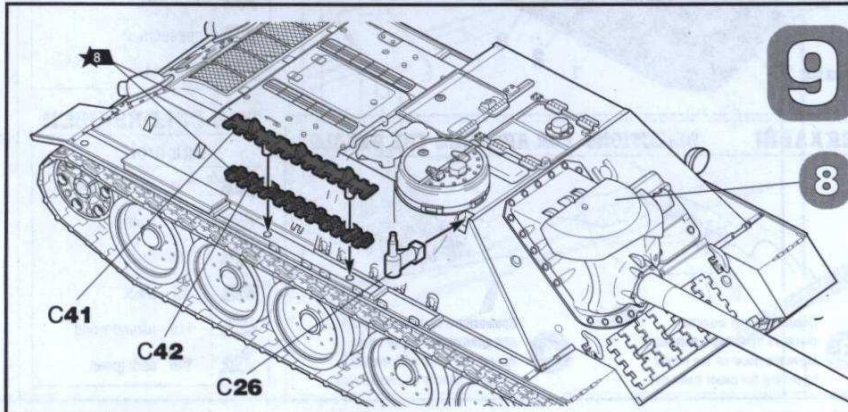


Любые модели и красочный каталог предприятия «ЗВЕЗДА» вы можете приобрести по почте, прислав заявку по адресу:

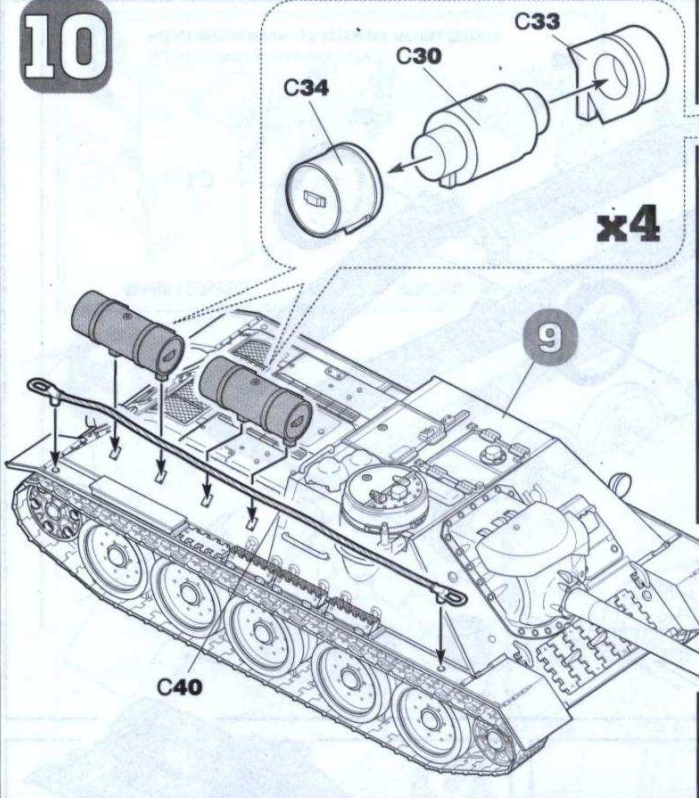
**141730, Московская область, г. Лобня, ул. Промышленная, д.2, ООО «ЗВЕЗДА»**

[www.zvezda.org.ru](http://www.zvezda.org.ru)

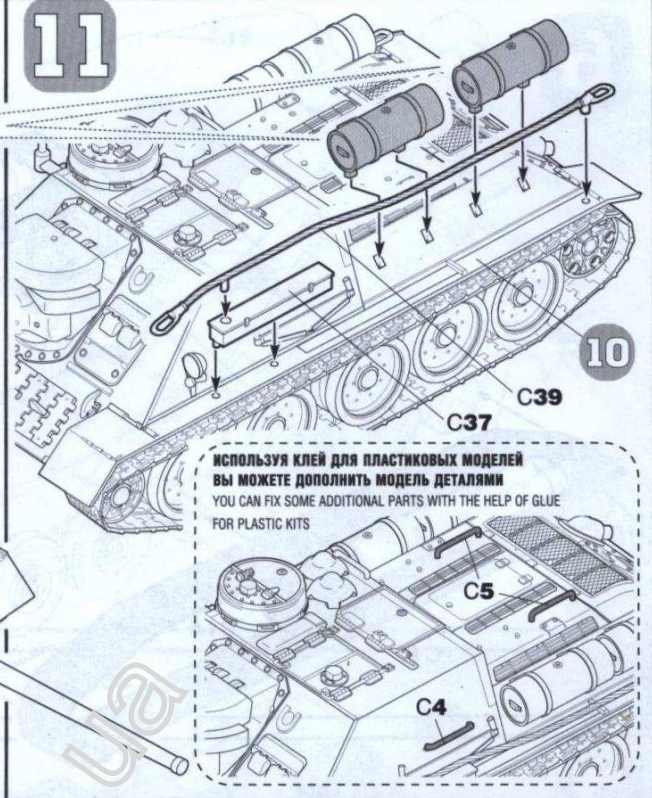
СОХРАНИТЕ ЭТОТ КУПОН ДЛЯ ВОЗМОЖНЫХ ОБРАЩЕНИЙ



10



11



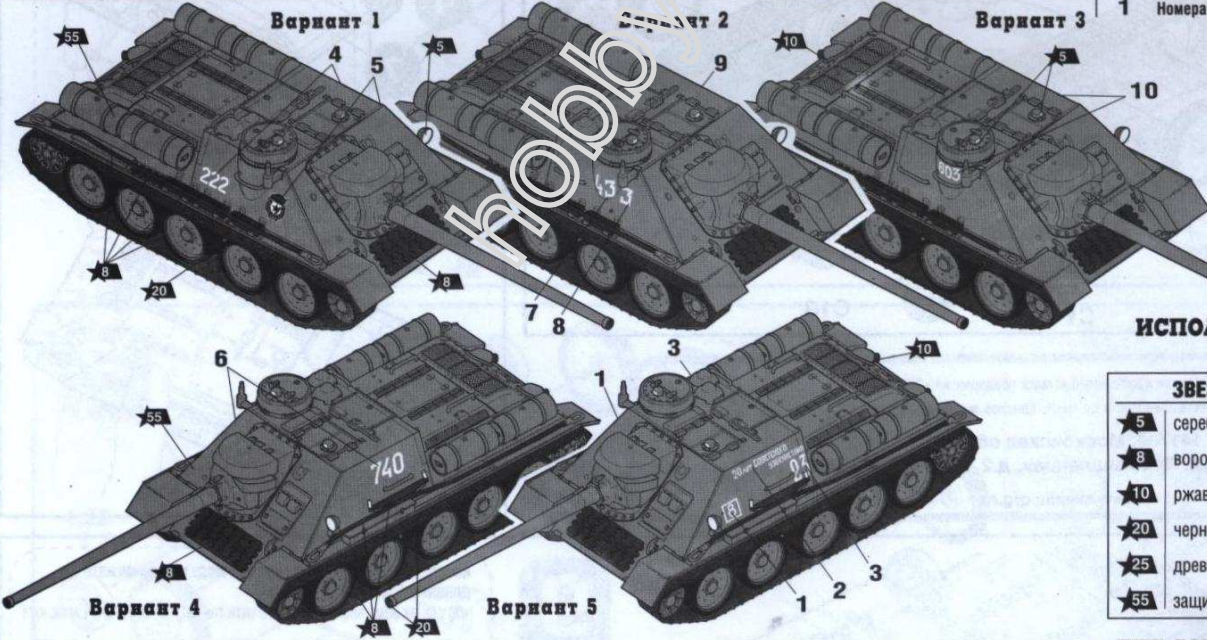
ИСПОЛЬЗУЯ КЛЕЙ ДЛЯ ПЛАСТИКОВЫХ МОДЕЛЕЙ  
 ВЫ МОЖЕТЕ ДОПОЛНИТЬ МОДЕЛЬ ДЕТАЛЯМИ  
 YOU CAN FIX SOME ADDITIONAL PARTS WITH THE HELP OF GLUE  
 FOR PLASTIC KITS

Модель разработана в сотрудничестве с музеем История танка Т-34". <http://www.museum-t-34.ru>

**ОКРАСКА МОДЕЛИ**

**PAINTING OF THE MODEL**

★ Номера красок / Paints  
 1 Номера декалей / Decals

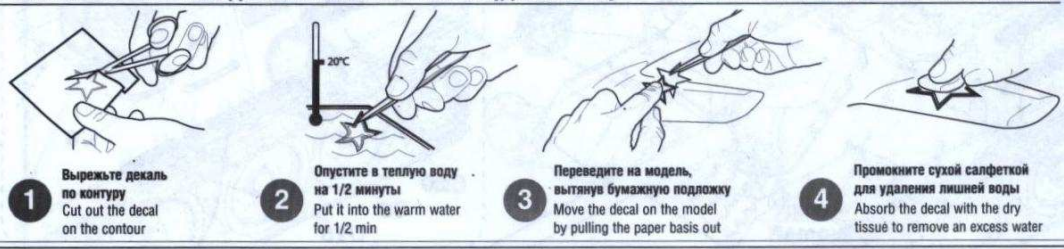


**ИСПОЛЬЗУЕМЫЕ КРАСКИ**

ЗВЕЗДА	
★ 5	серебро
★ 8	вороненая сталь
★ 10	ржавчина
★ 20	черный
★ 25	древесный
★ 55	защитный

**ИСПОЛЬЗОВАНИЕ СДВИЖНЫХ КАРТИНОК (ДЕКАЛЕЙ)**

**DIRECTIONS FOR APPLYING THE DECALS**



**THE COLORS USED**

Humbrol	
★ 5	191 chrome silver
★ 8	53 gunmetal
★ 10	113 rust
★ 20	33 black
★ 25	110 natural wood
★ 55	116 dark green