

# Галеон эскадры Френсиса Дрейка

## “ ЭЛИЗАБЕТ ”

МАСШТАБ 1:200


№9001

СДЕЛАНО В РОССИИ

С 20 по 29 июля 1588 года 61 английский корабль противостоял 130 испанским кораблям «Непобедимой Армады» под командованием Алонсо Переса де Гузмана, герцога Медина-Сидония.

Английский галеон «Элизабет» (HMS Elizabethan) поддерживал корабль сэра Френсиса Дрейка «Мщение» (HMS Revenge) в нападении на испанский галеон «Святая Анна» (Santa Anna). Несмотря на серьезные повреждения, полученные в сражении, «Элизабет» смогла самостоятельно дойти до английского порта Плимут.

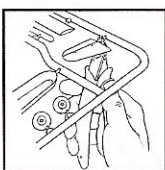
### РУКОВОДСТВО ПО СБОРКЕ.

Перед тем как приступить к сборке модели тщательно изучите инструкцию по сборке. Детали отделять от литников ножом или другим режущим инструментом (соблюдая осторожность при работе с острыми предметами). Зачистить облой и места среза, например, при помощи мелкой наждачной бумаги. Сборку модели производить согласно схеме сборки. Для удобства сборки каждая деталь на сборочной схеме обозначена номером, например 31. При работе с мелкими деталями лучше использовать пинцет. Детали склеивать клеем выпускаемым предприятием “ЗВЕЗДА”. Клей продается отдельно от набора. Используйте минимальное количество клея, чтобы не испортить модель. Не наносите клей на окрашенную поверхность. Склеенные детали оставлять до полного высыхания. **Модель рекомендуется окрашивать специальными красками для пластиковых моделей выпускаемыми предприятием “ЗВЕЗДА”.** Краски в комплект не входят. Некоторые детали (особенно мелкие) можно окрашивать до момента склейки. Цвет краски на сборочной схеме обозначен номером, например 1. Схема окраски и номера красок даны на последней странице инструкции. Стоячий и бегучий такелаж на схеме сборки обозначен буквой и цифрой, например A1, длины нитей указаны в таблице на странице 2. Паруса на схеме обозначены буквами, например F, а флаги и вымпелы - значком .

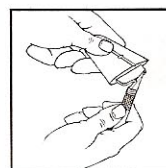
### СБОРКА

1x2

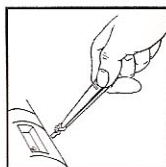
2x22



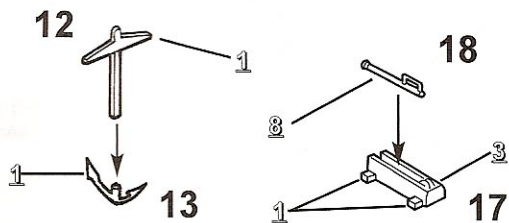
кат. №1101  
Кусачки бокорезы



кат. №1103  
Нож цанговый



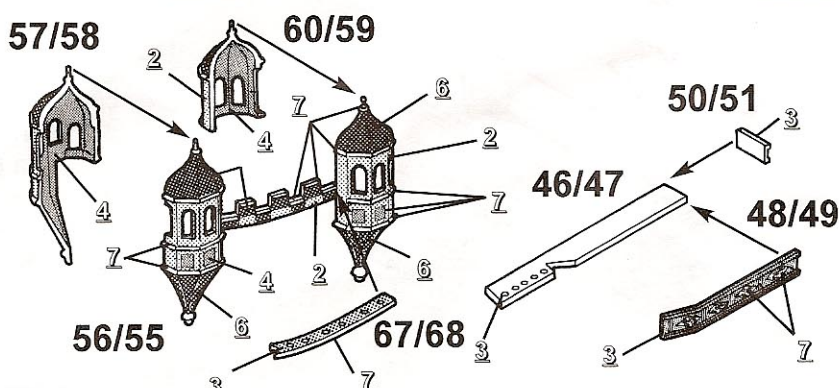
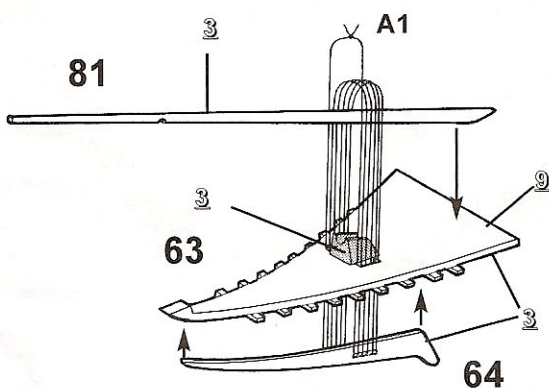
кат. №1105  
Пинцет прямой



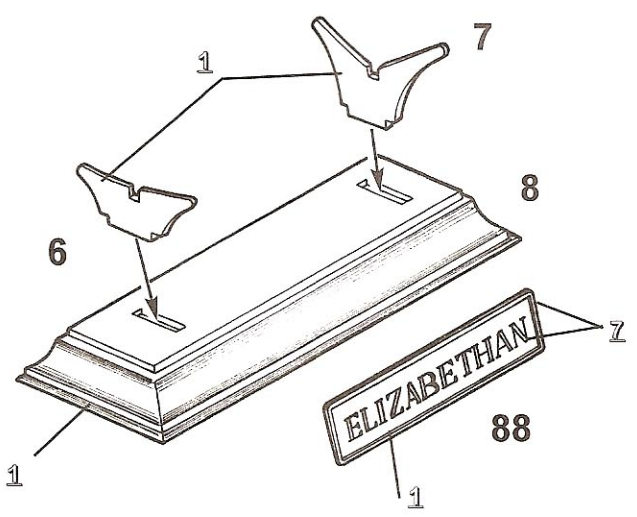
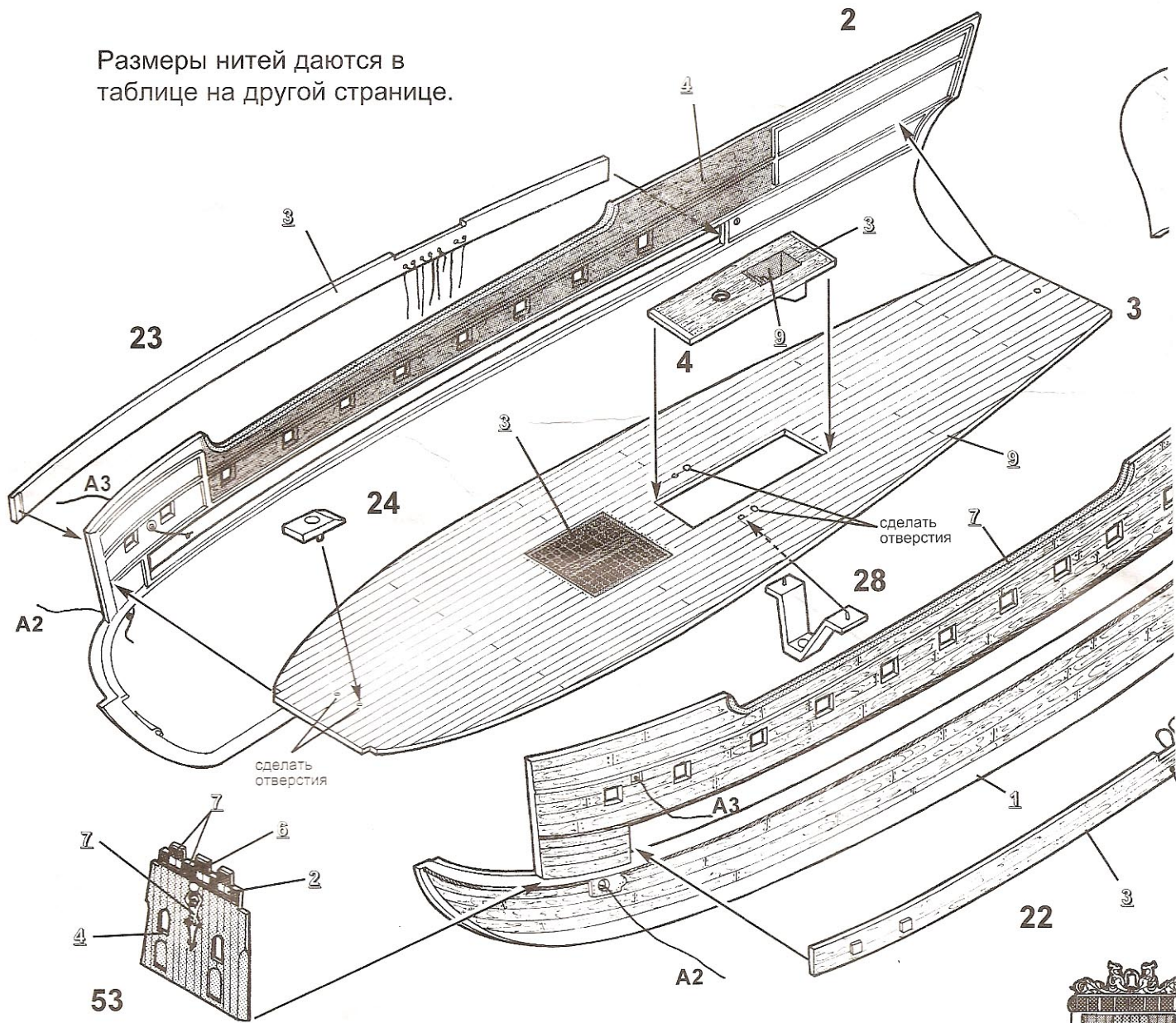
3

4/5

6/7

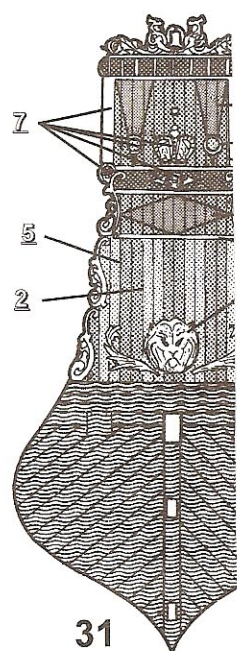


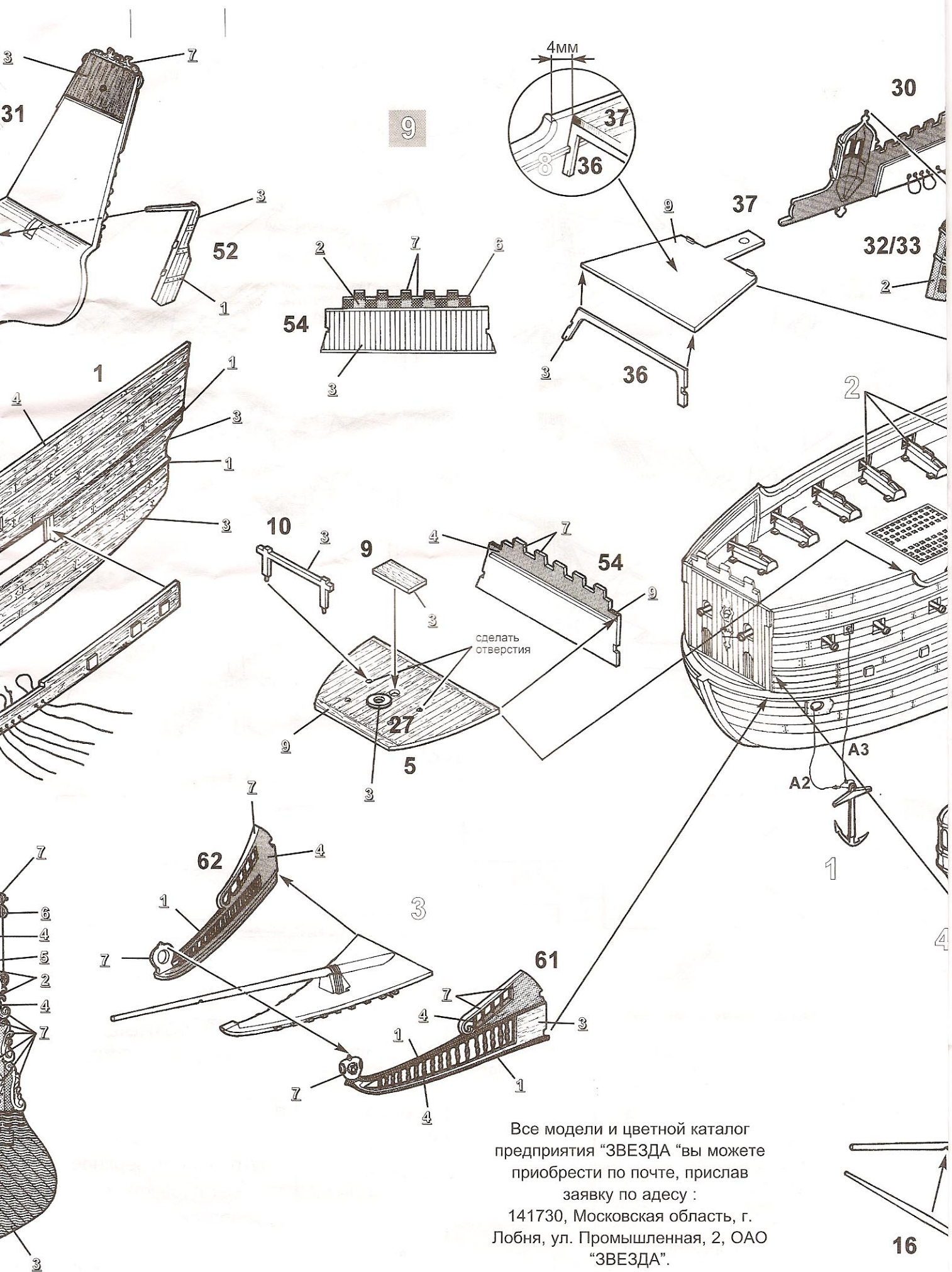
Размеры нитей даются в  
таблице на другой странице.



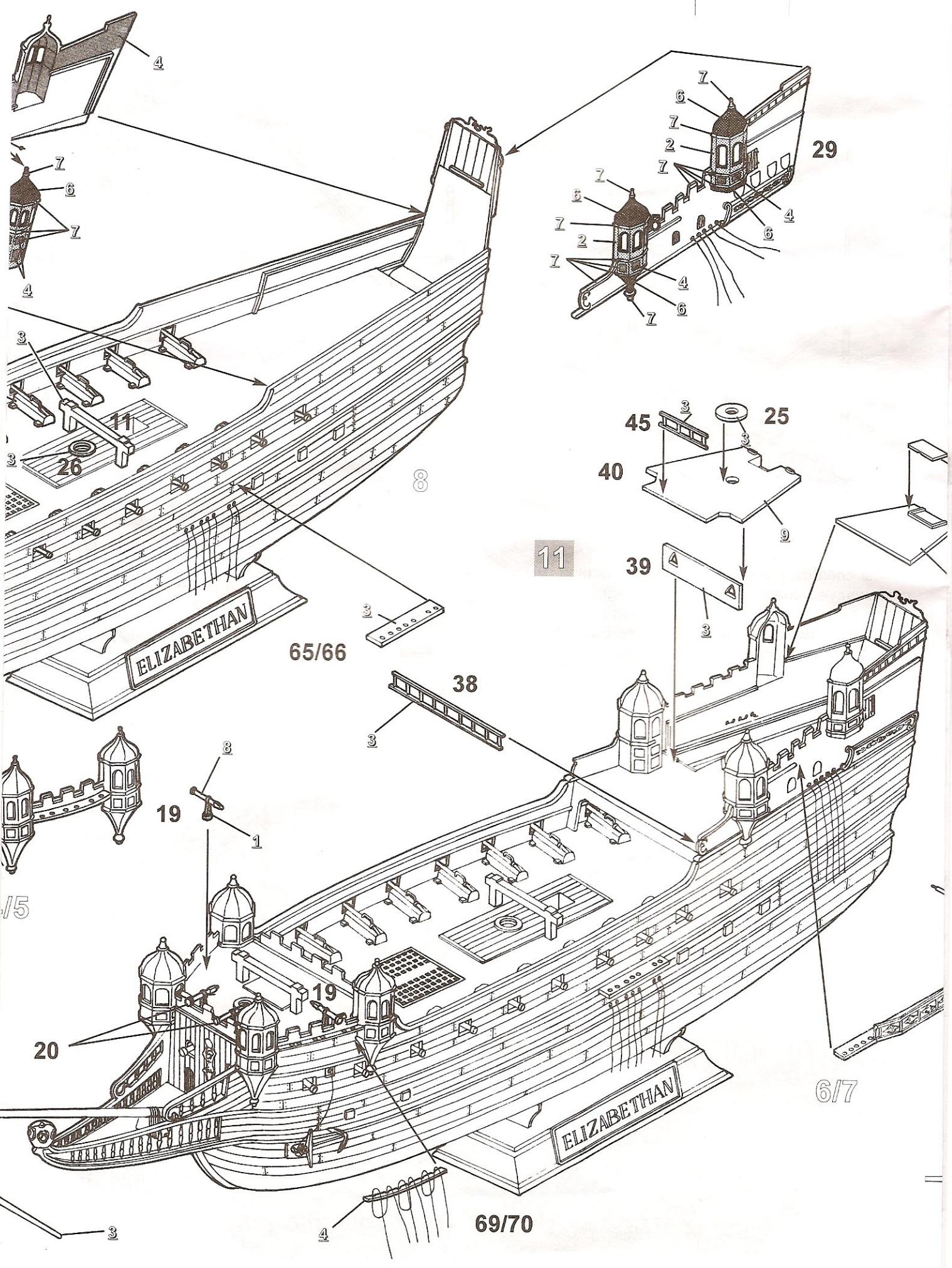
**ОКРАСКА МОДЕЛИ,  
ВХОДЯЩЕЙ В  
ПОДАРОЧНЫЙ НАБОР**

В подарочный набор входят  
следующие краски:  
1 - Черный (20)  
3 - Охра (57)  
4 - Красный (12)  
9 - Песочный (11)  
которые обозначены в инструкции  
соответствующими цифрами.





Все модели и цветной каталог  
 предприятия "ЗВЕЗДА" вы можете  
 приобрести по почте, прислав  
 заявку по адресу :  
 141730, Московская область, г.  
 Лобня, ул. Промышленная, 2, ОАО  
 "ЗВЕЗДА".



ELIZABETHAN

ELIZABETHAN

15

19

20

4  
6  
7

26

8

65/66

38

11

45

25

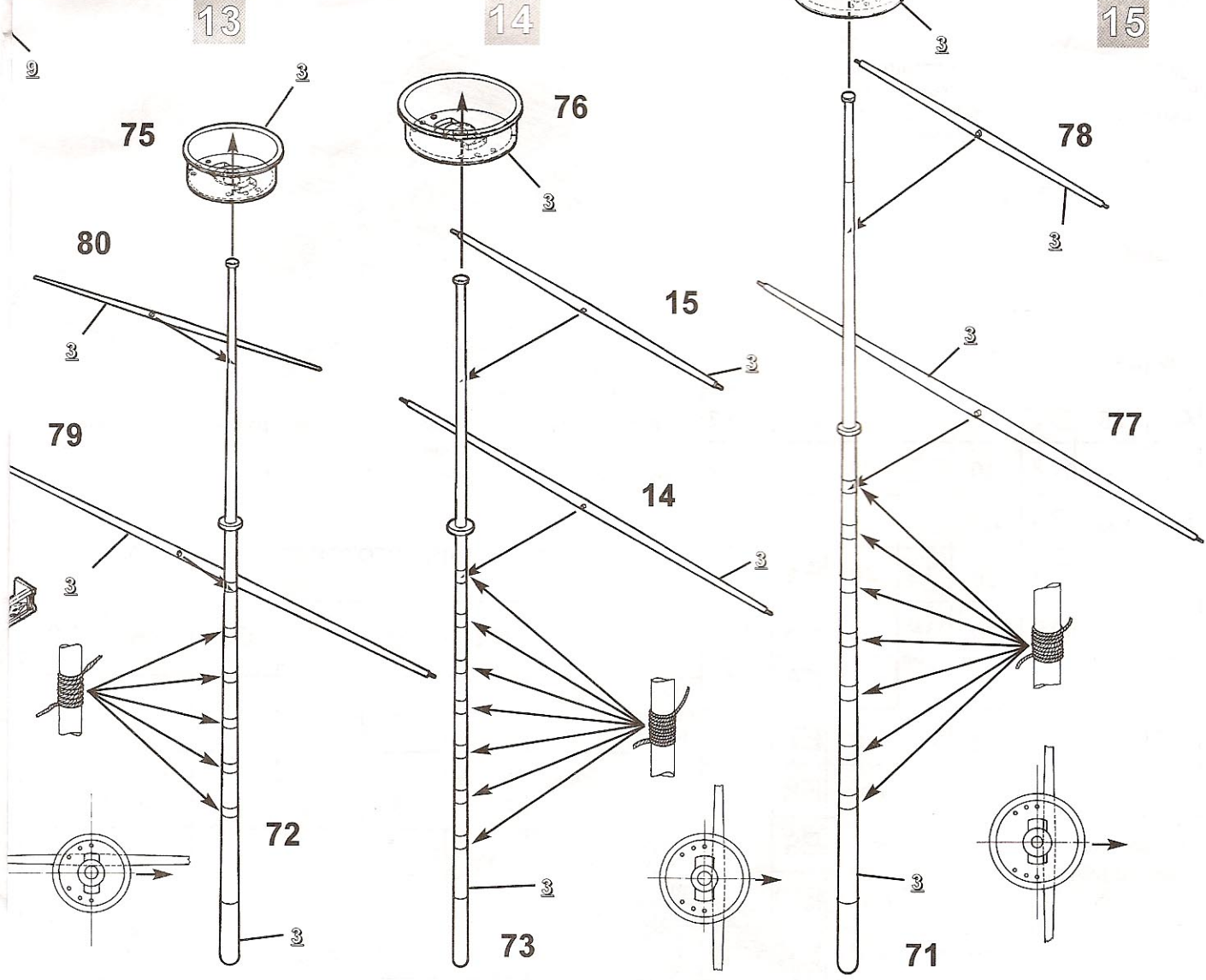
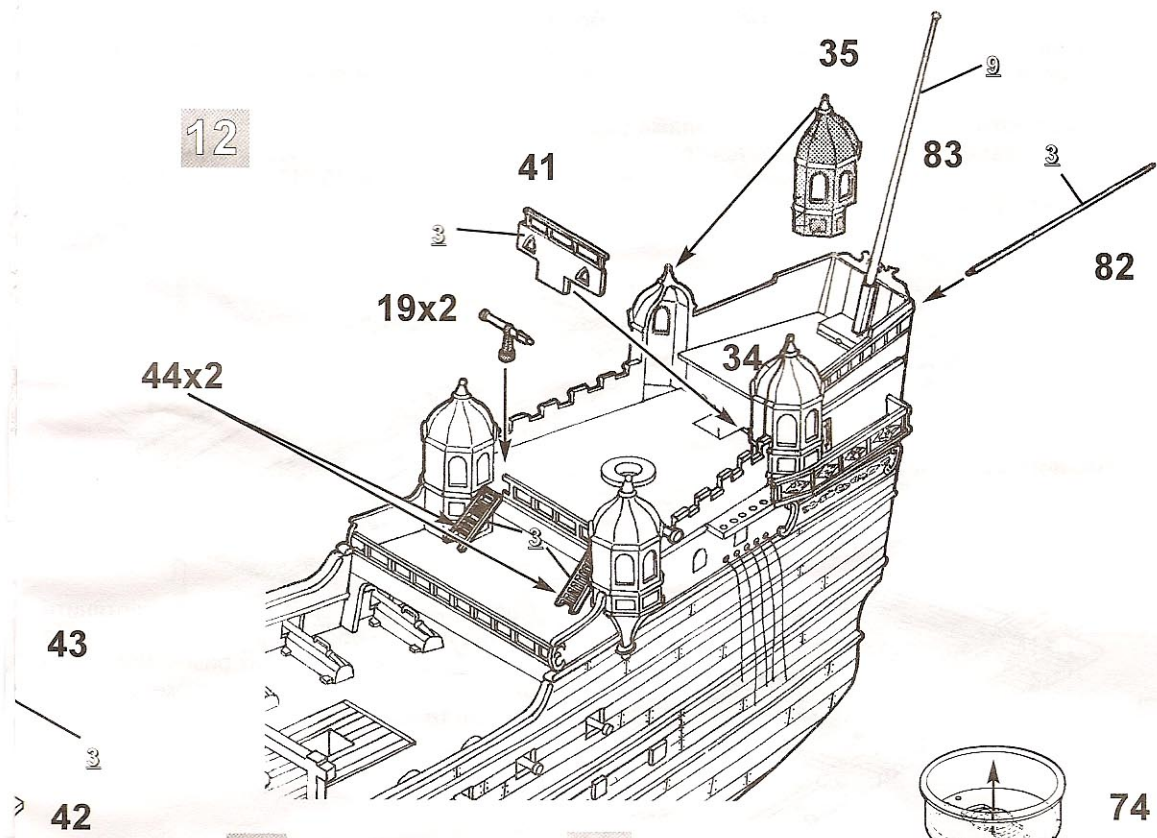
40

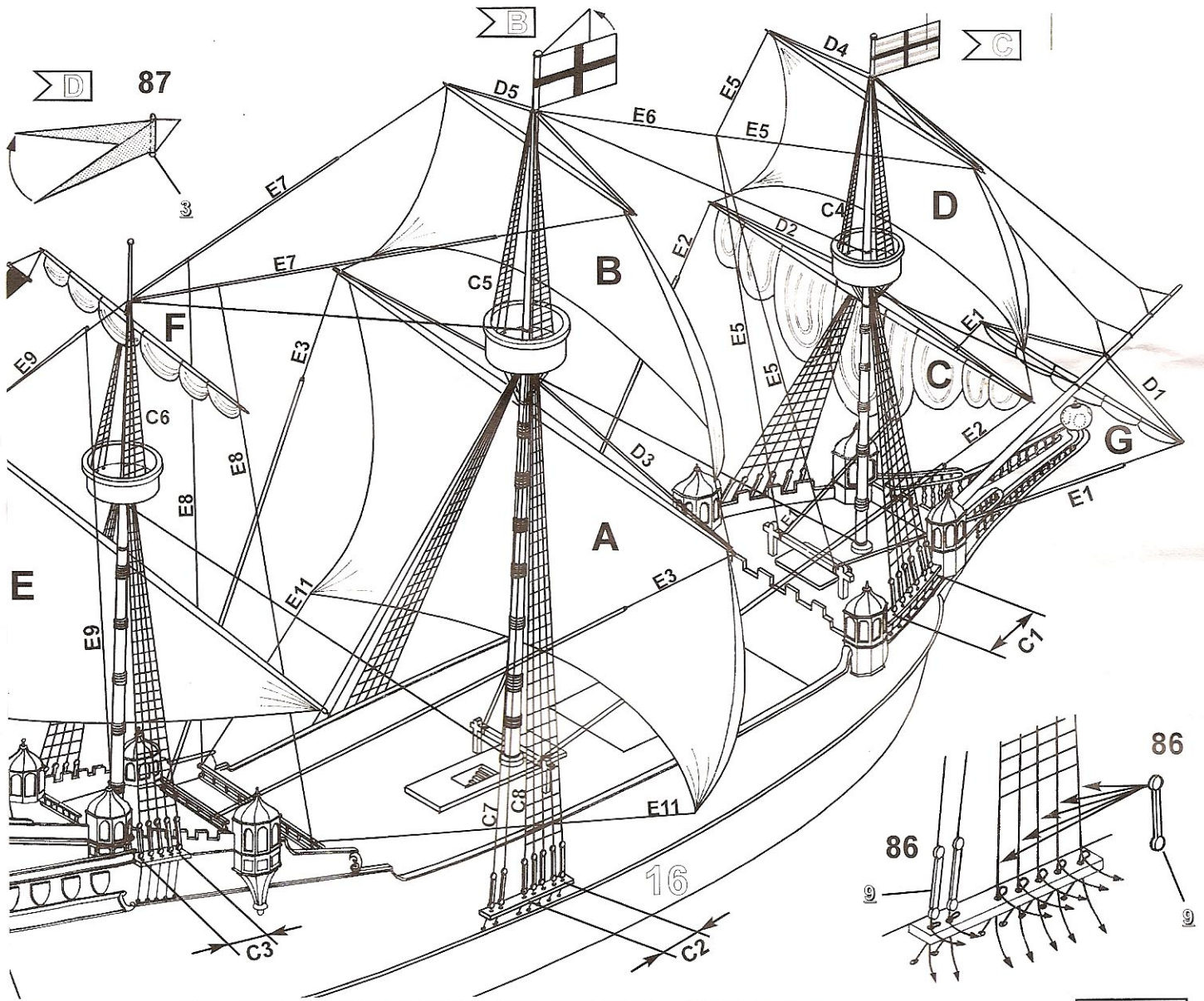
39

29

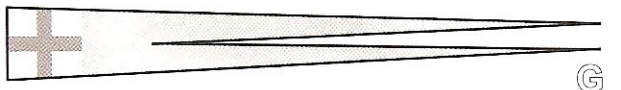
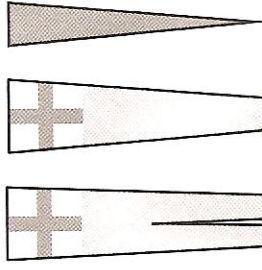
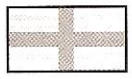
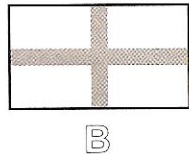
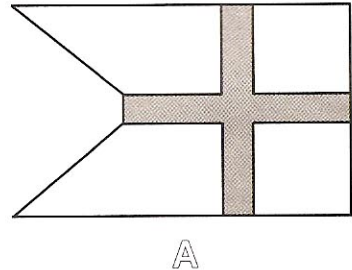
67/70

69/70





- 1 [Black square]
- 2 [White square]
- 3 [Wavy lines]
- 4 [Dark grey square]
- 5 [Light grey square]
- 6 [Dark grey square]
- 7 [Diagonal lines]



**ОКРАСКА И МАРКИРОВКА**

Цвет	Номер краски по каталогу	Номер цвета в инструкции
ЧЕРНЫЙ	20	1
БЕЛЫЙ	17	2
ОХРА	57	3
КРАСНЫЙ	12	4
ГОЛУБОЙ	36	5
ЗЕЛЕНый	35	6
ЖЕЛТЫЙ	16	7
СВЕТЛО-КОРИЧНЕВЫЙ	15	8
ПЕСОЧНЫЙ	11	9

**БУМАЖНЫЕ ЭЛЕМЕНТЫ МОДЕЛИ**  
 Флаги и вымпелы аккуратно вырезаются из прилагаемого листа. Внутренние поверхности смазываются клеем и располагаются на деталях модели в соответствии с схемой.