



ГЕРМАНСКИЙ ЛИНЕЙНЫЙ КОРАБЛЬ

Бисмарк



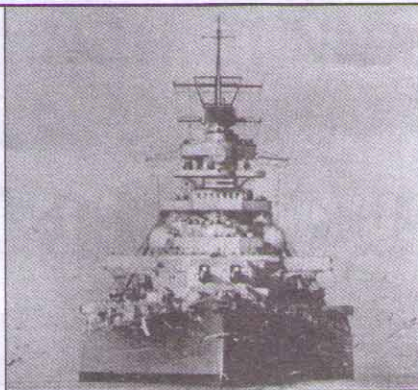
Масштаб 1:400
Сделано в России

№ 9015

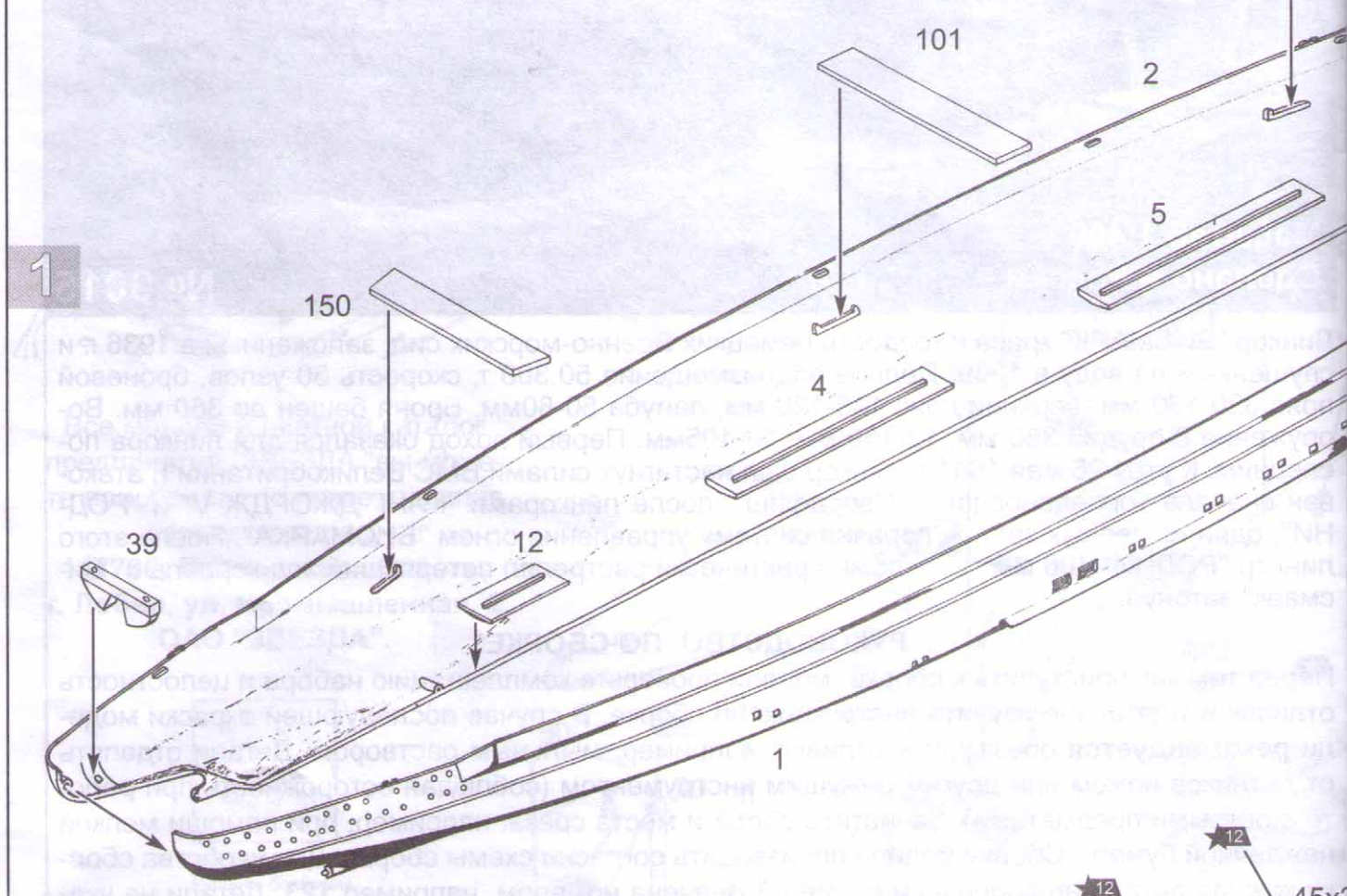
Линкор "БИСМАРК" краса и гордость немецких Военно-морских сил, заложенный в 1936 г. и спущенный на воду в 1939. Полное водоизмещение 50.300 т, скорость 30 узлов, броневой пояс 320-170 мм, верхний пояс 145-120 мм, палуба 50-80мм. Броня башен до 360 мм. Вооружение 8 орудий 380 мм, 12-150 мм, 16-105мм. Первый поход оказался для линкора последним. К утру 26 мая 1941 г. линкор был настигнут силами ВМС Великобритании и атакован сначала торпедоносцами "Свордфиш", после линкорами "КИНГ ДЖОРДЖ V" и "РОДНИ", один из первых залпов поразил систему управления огнем "БИСМАРКА". После этого линкор "РОДНИ" 406 мм снарядами практически растрелял потерявший ход корабль и "Бисмарк" затонул.

РУКОВОДСТВО ПО СБОРКЕ

Перед тем как приступить к сборке модели проверьте комплектацию набора и целостность отливок и тщательно изучите инструкцию по сборке. В случае последующей окраски модели **рекомендуется** обезжирить отливки, например, мыльным раствором. Детали отделять от литников ножом или другим режущим инструментом (соблюдая осторожность при работе с острыми предметами). Зачистить облой и места среза, например, при помощи мелкой наждачной бумаги. Сборку модели производить согласно схемы сборки. Для удобства сборки каждая деталь на сборочной схеме обозначена номером, например **123**. Детали не указанные в инструкции при сборке не применяются. При работе с мелкими деталями лучше использовать пинцет. Детали склеивать клеем выпускаемым предприятием "ЗВЕЗДА". Клей родается отдельно от набора. Используйте минимальное количество клея, чтобы не испортить модель. Не наносите клей на окрашенную поверхность. Склеенные детали оставлять до полного высыхания. **Модель рекомендуется окрашивать специальными красками для пластиковых моделей выпускаемыми предприятием "ЗВЕЗДА"**. Краски в комплект не входят. Перед покраской модели **внимательно изучите инструкцию** по окраске. Цвет краски на сборочной схеме обозначен цифрой, например **★12**. Схема окраски и номера красок даны на последней странице инструкции. При работе необходимо иметь кусок мягкой ткани (фланель, хлопок и т.д.) для очистки кисти при переходе с одного цвета краски на другой. Клей с кисточки удалять также тканью.
Все работы производить в проветриваемом помещении вдали от источников огня.



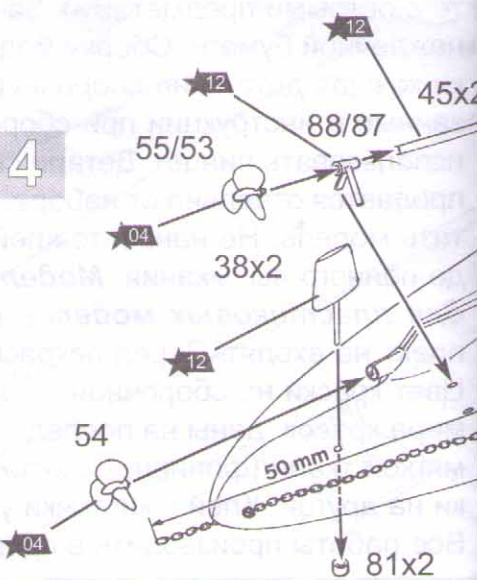
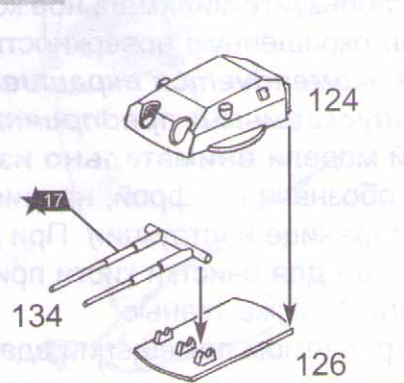
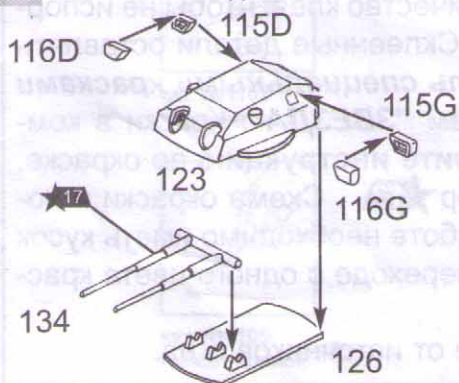
Надеть крайнее звено цепи на д
сация цепи, например, плоским
ратуры достаточной для оплавл



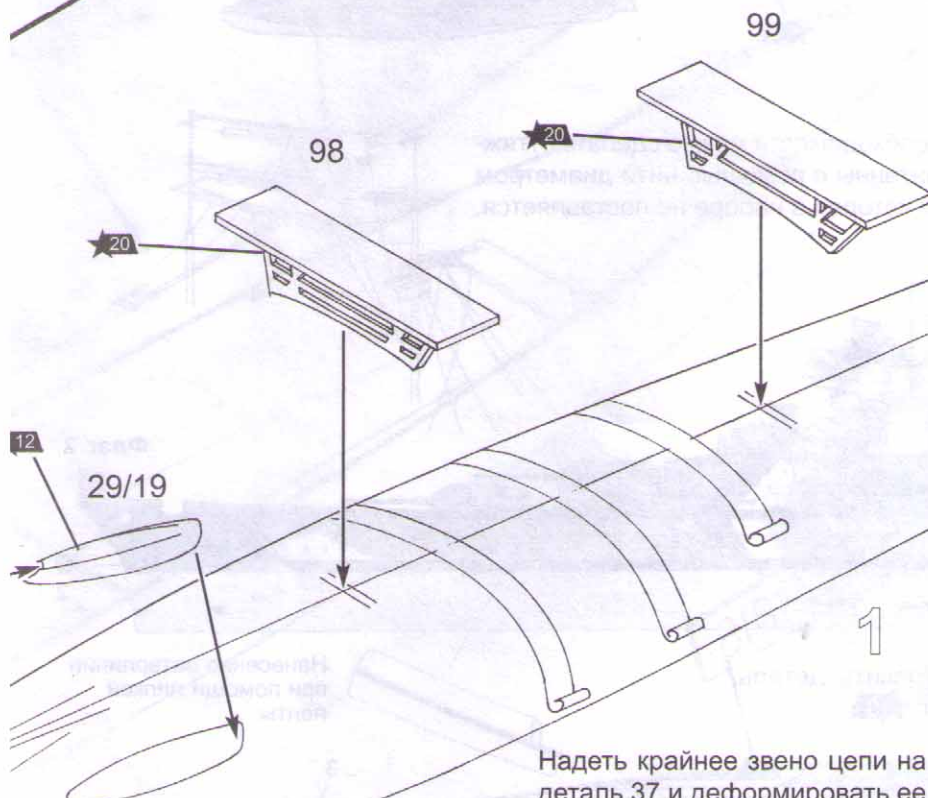
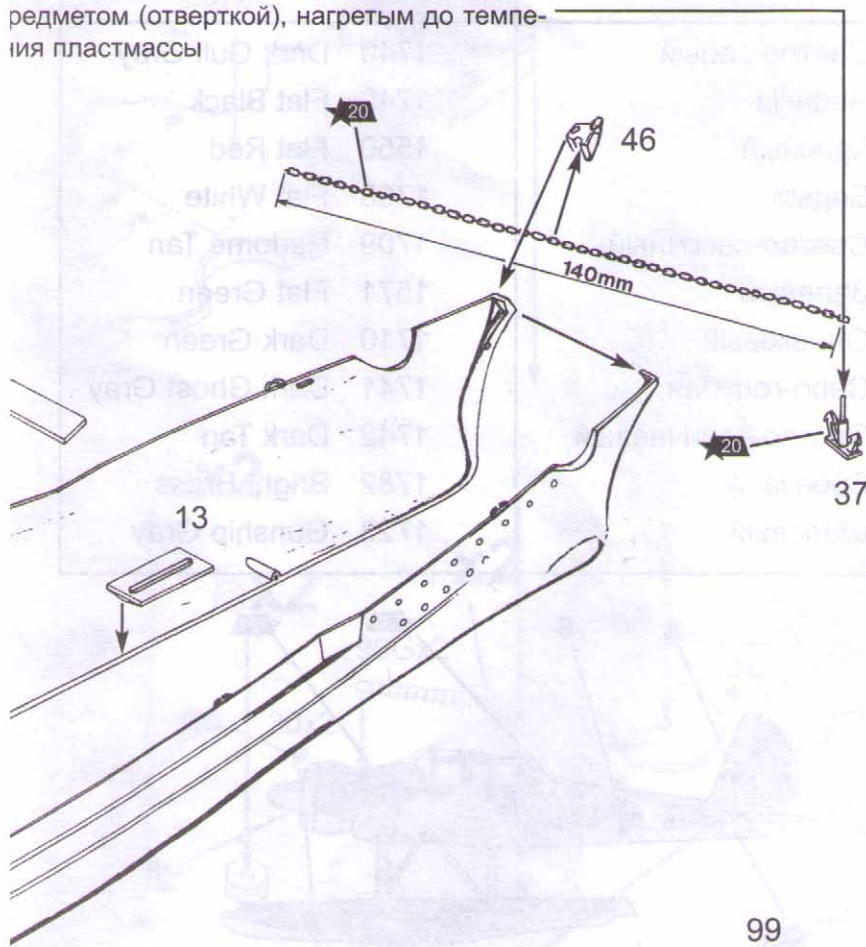
2 x3 Деталь 134 не приклеи-
вать к деталям 123 и 126

3 Деталь 134 не приклеи-
вать к деталям 124 и 126

4



аль 37 и деформировать ее конец для фикса-
редметом (отверткой), нагретым до темпе-
ния пластмассы

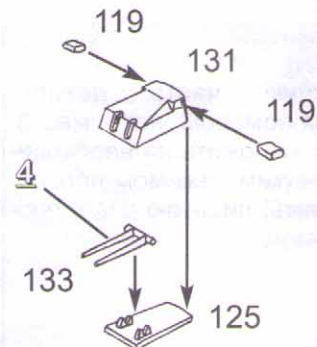


Надеть крайнее звено цепи на
деталь 37 и деформировать ее
конец для фиксации цепи, на-
пример, плоским предметом
(отверткой), нагретым до тем-
пературы достаточной для оп-
лавления пластмассы

Детали 38 не приклеивать к корпусу

5 x2

6

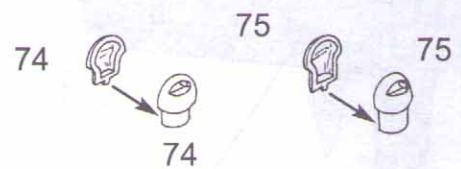


Деталь 133 не приклеивать к
деталям 131 и 125

7 x

16

17 x3

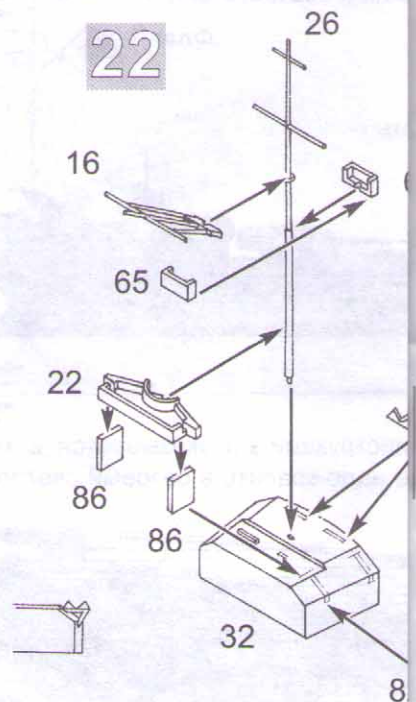


19 x2

20 x2



22



82 83 84

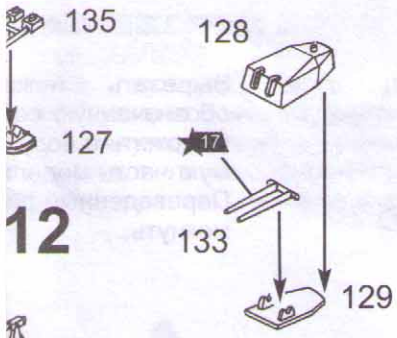
x8

8 x4

9 x8

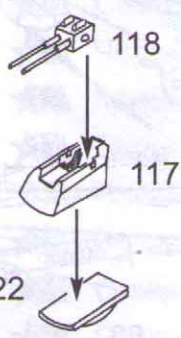
10 x4

12 x2

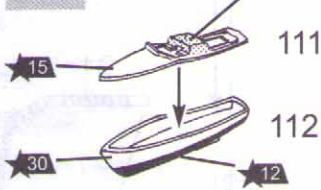


12

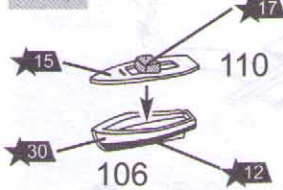
100 Деталь 133 не приклеивать к деталям 128 и 129



11 x2



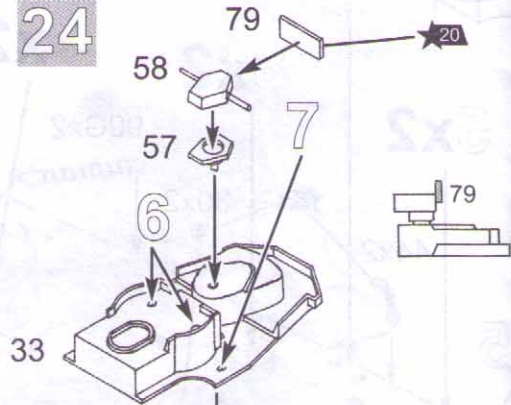
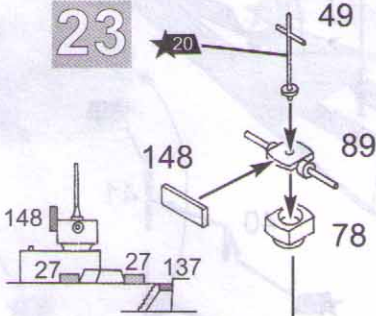
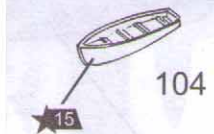
13 x2



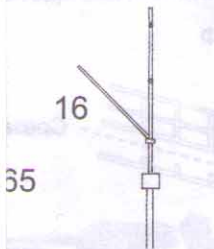
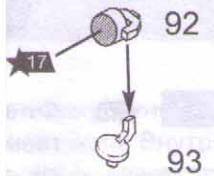
18 x2

23

24

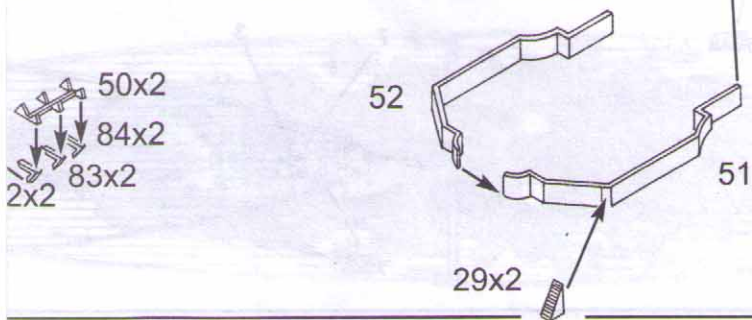


21 x5

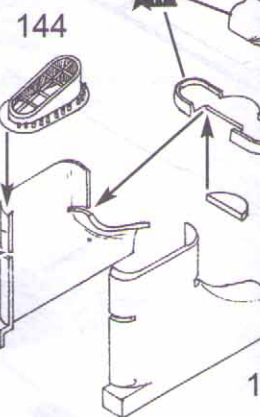
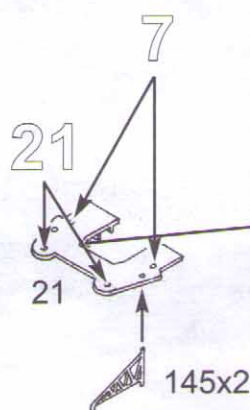


50

50x2
84x2
83x2
2x2



25



14

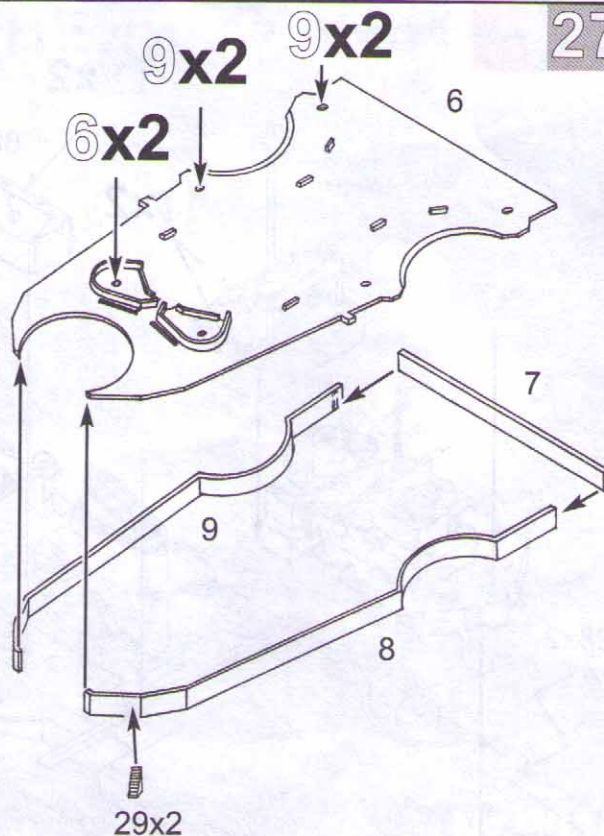
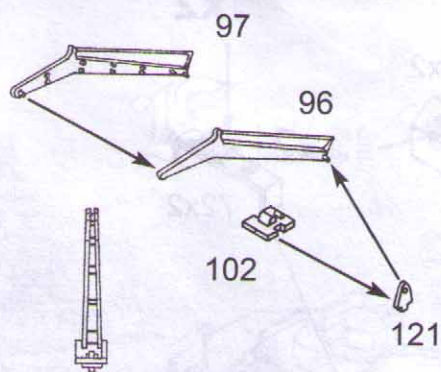
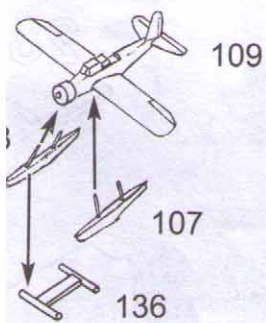


15 x2

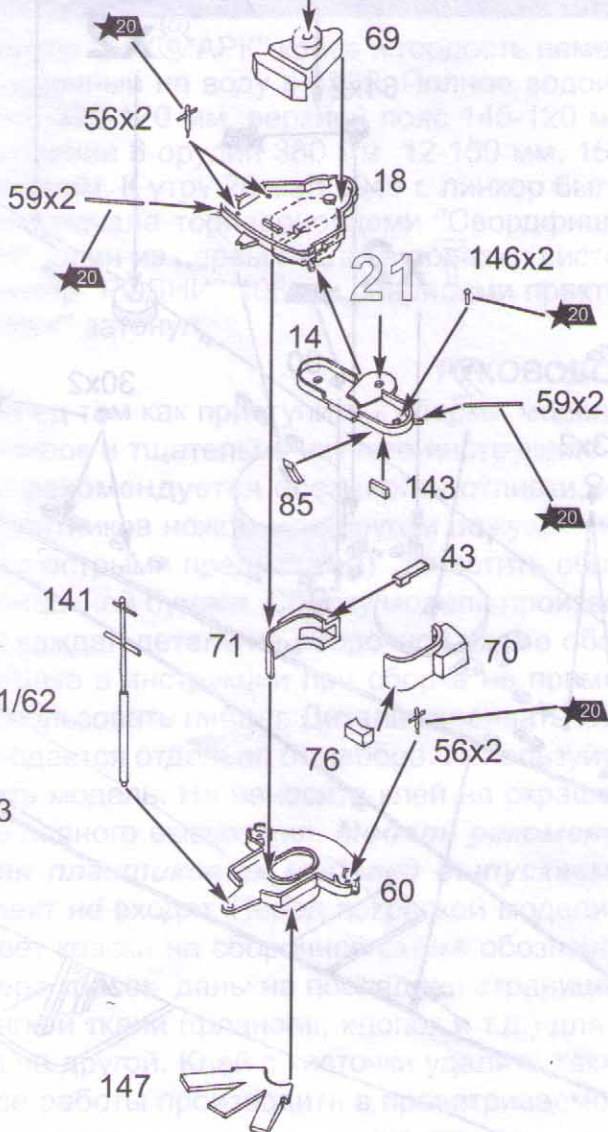
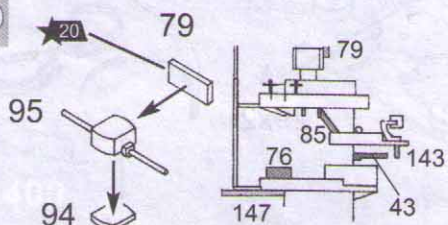
9x2 9x2

27

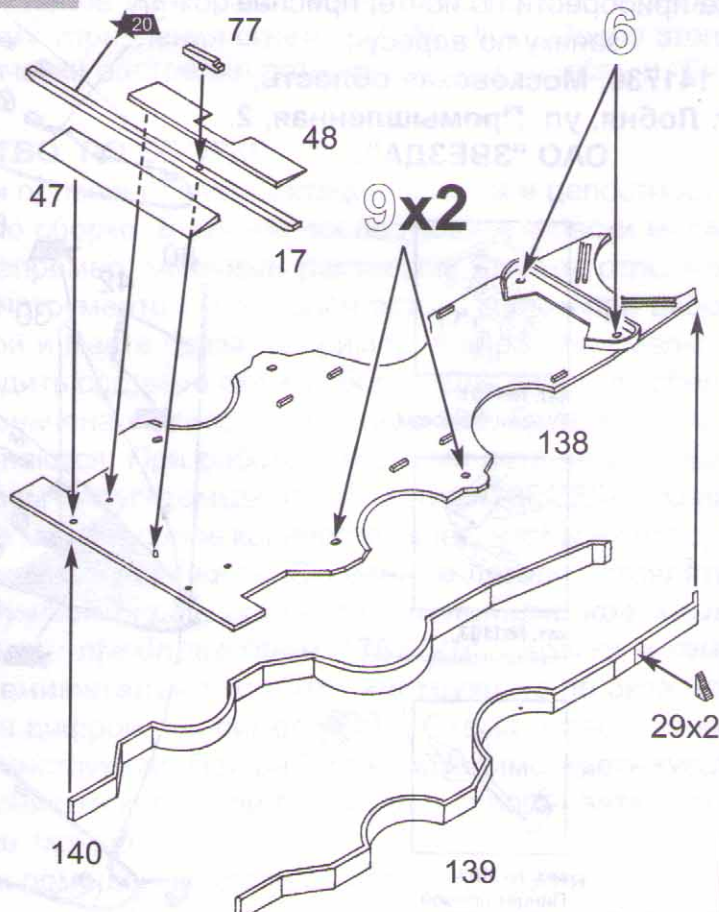
ска самолета дана на
дней странице

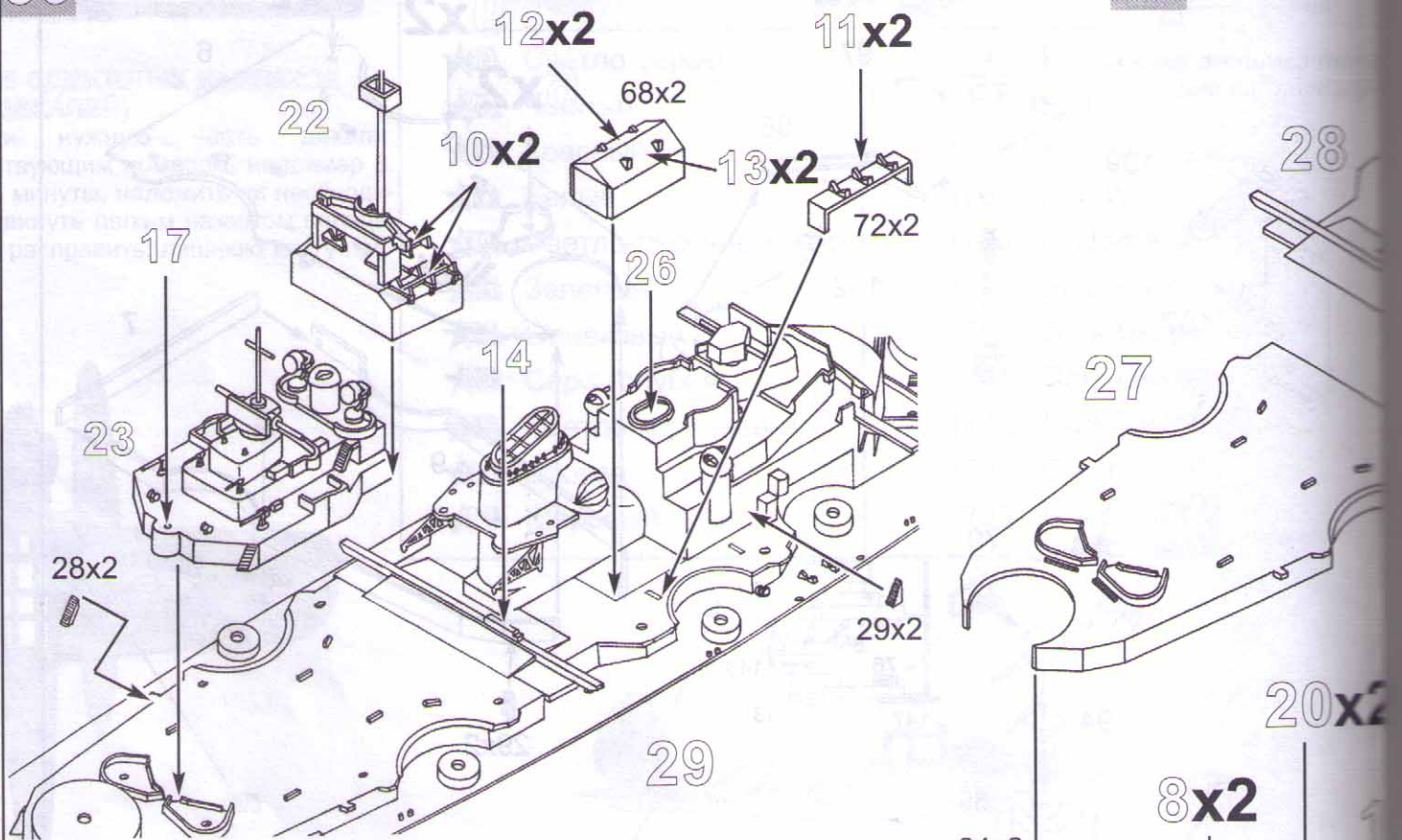


26



28





Все модели и цветной каталог
предприятия "ЗВЕЗДА" вы можете
приобрести по почте, прислав
заявку по адресу :
**141730, Московская область,
г. Лобня, ул. Промышленная, 2,
ОАО "ЗВЕЗДА".**



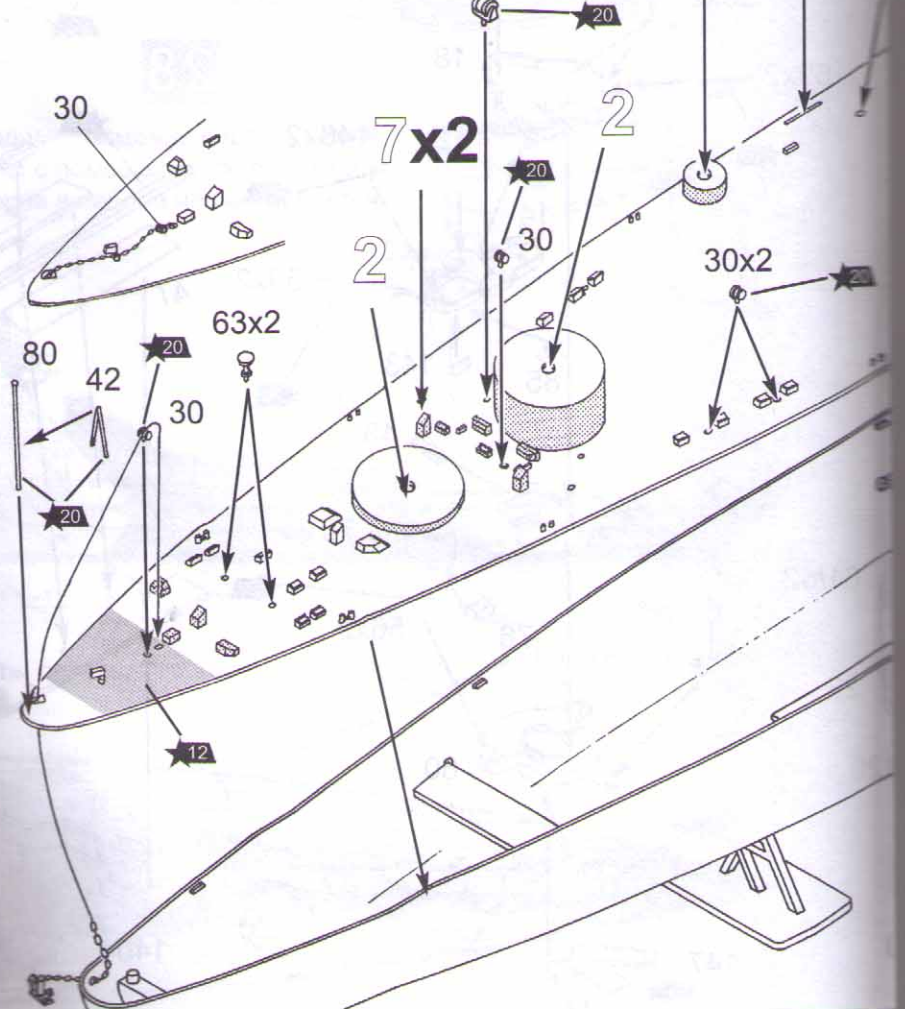
кат. №1101
Кусачки-бокорезы



кат. №1103
Нож канговый

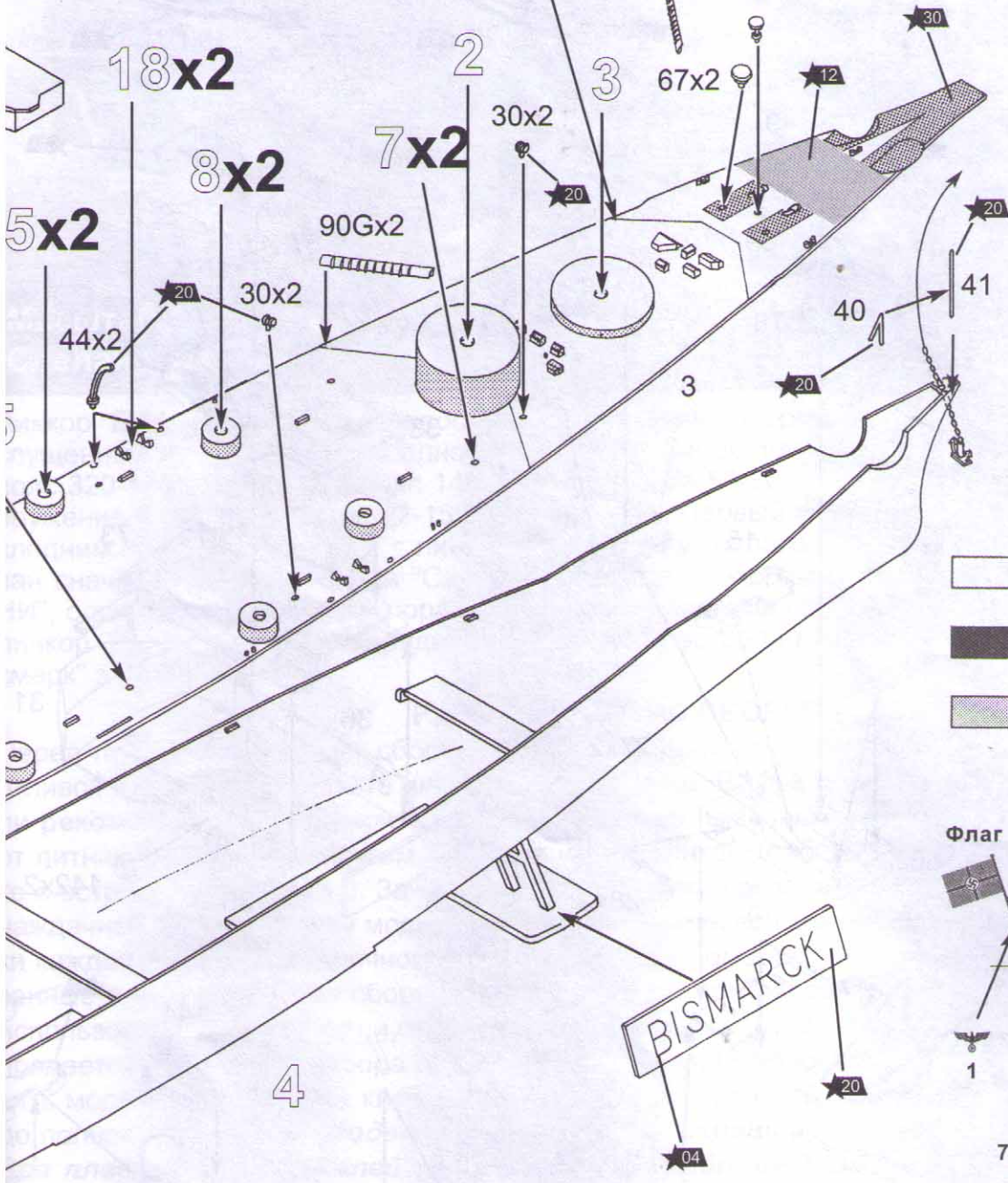
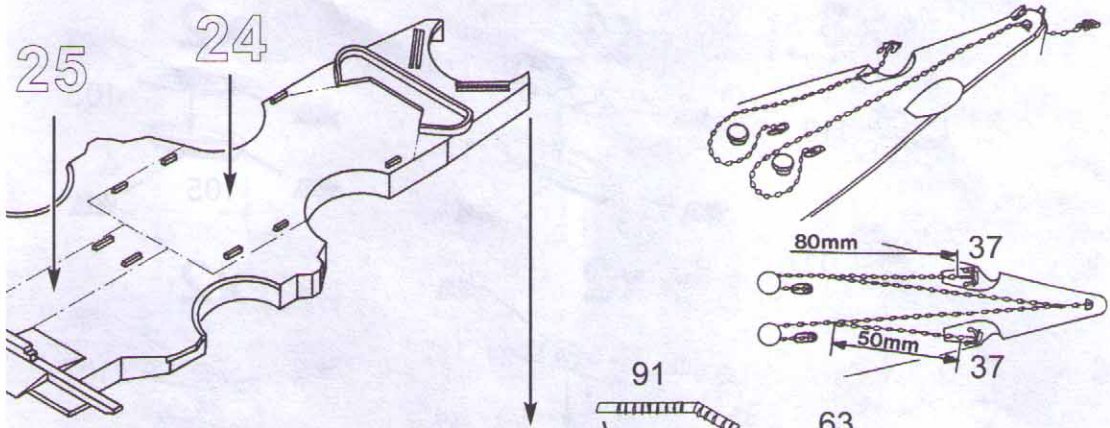


кат. №1105
Пинцет прямой

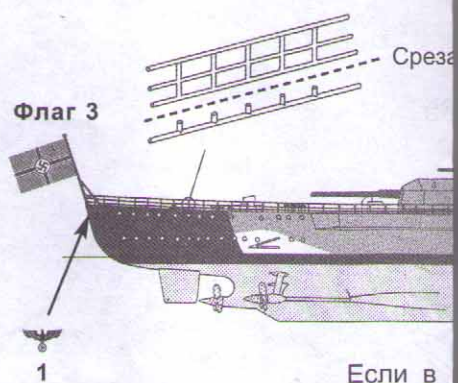


ИСПОЛЬЗОВАНИЕ

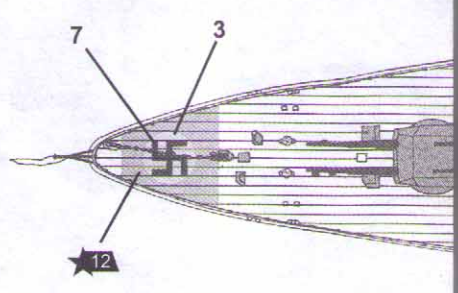
Вырезать ножницами обозначенную со стороны... Положить в воду... мую часть модели... Переведенный рисунок... мокнуть.



- 17
 - 30
 - 42
 - 01
 - 12
- Флаги
гайки
штифты
детали



Если в... значит е...



ЗВЕЗДА

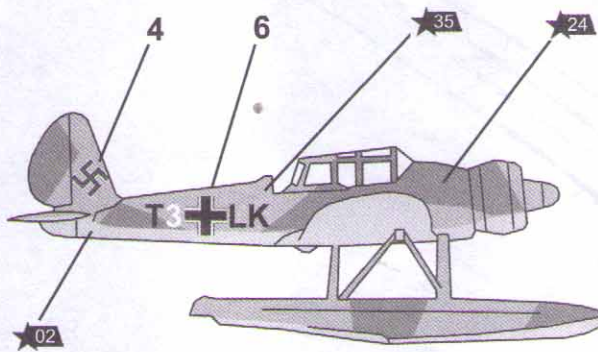
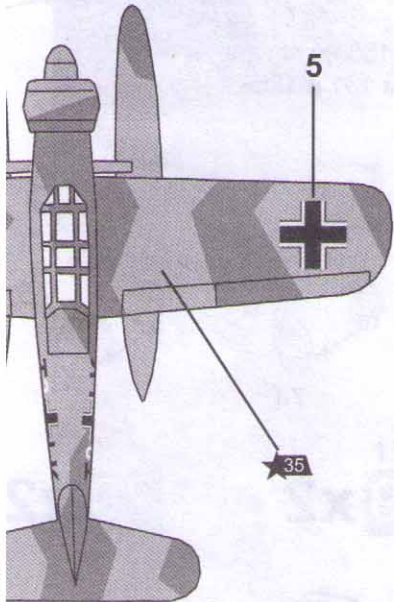
MODEL MASTER

- ★30 Светло-серый
- ★20 Черный
- ★12 Красный
- ★17 Белый
- ★01 Светло-песочный
- ★35 Зеленый
- ★24 Оливковый
- ★02 Серо-голубая
- ★15 Светло-коричневый
- ★04 Бронза
- ★42 Шаровый

- 1740 Dark Gull Gray
- 1749 Flat Black
- 1550 Flat Red
- 1768 Flat White
- 1709 Radome Tan
- 1571 Flat Green
- 1710 Dark Green
- 1741 Dark Ghost Gray
- 1742 Dark Tan
- 1782 Bright Brass
- 1723 Gunship Gray

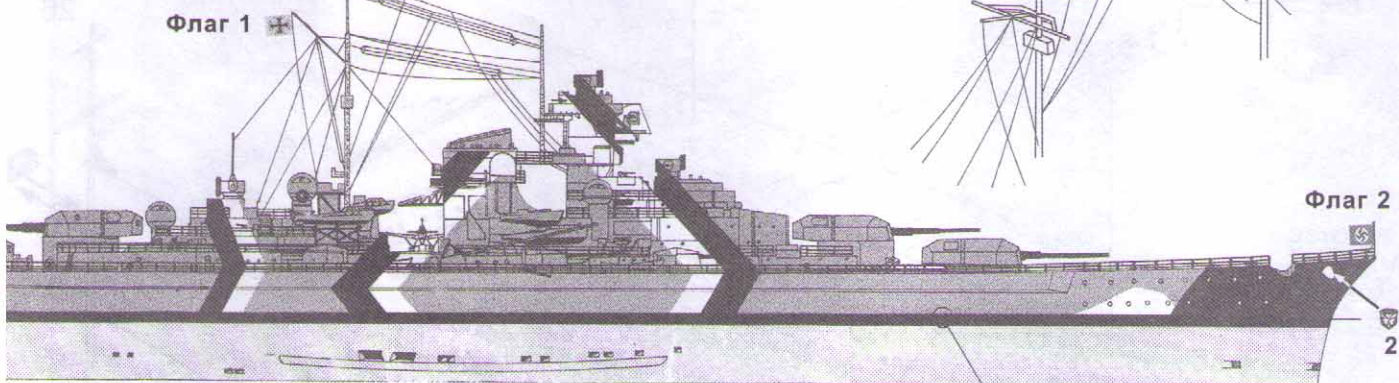
НИЕ СДВИЖНЫХ КАРТИНОК (ДЕКАЛЕЙ)

ами нужную часть декали, соответствующим номером, например 3. 0,5 минуты, наложить на необходимо-сдвинуть легким нажимом пальца. ок расправить, лишнюю влагу про-



аккуратно вырезать из прилагаемого листа. Внутренние поверхности склеить и расположить на х в соответствии с схемой.

При необходимости можно сделать оттяжки и антенны с помощью нити диаметром 0,3 мм которая в наборе не поставляется.



струкции не указывается в какой цвет красить деталь, надо красить в базовый светло-серый цвет ★30.

Нанесение ватерлинии при помощи липкой ленты

