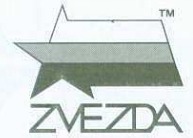
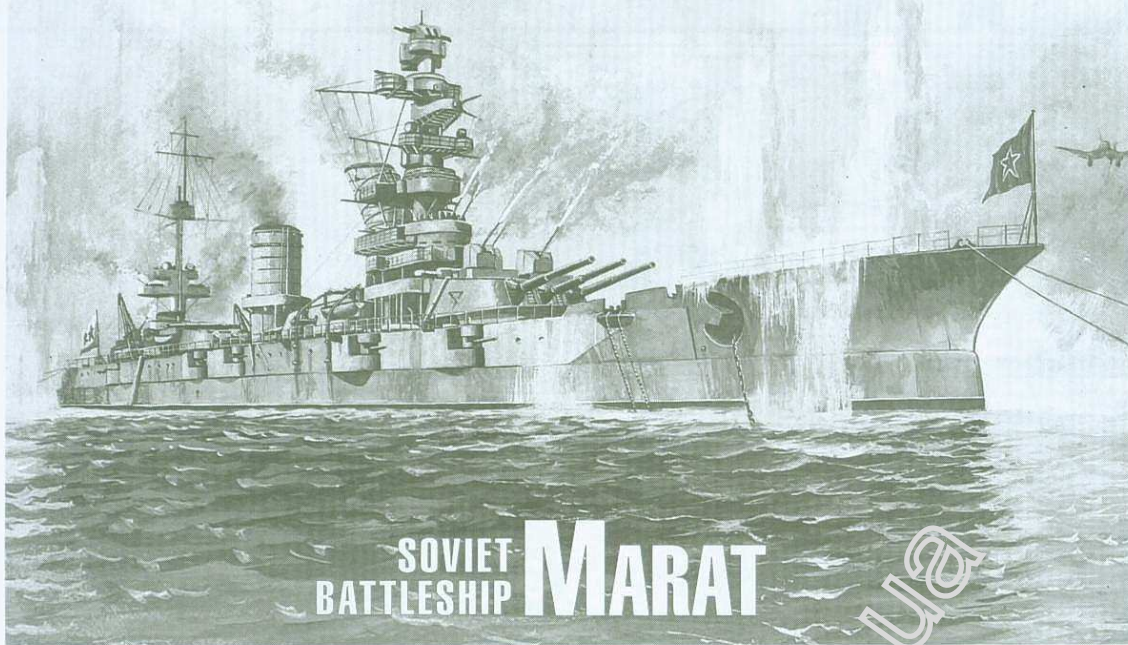


# СОВЕТСКИЙ ЛИНКОР «МАРАТ»



№9052



SOVIET BATTLESHIP **MARAT**

МАСШТАБ 1:350  
SCALE 1:350

СДЕЛАНО В РОССИИ  
MADE IN RUSSIA

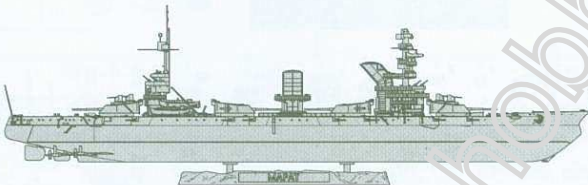
Линкор советского Балтийского флота «Марат» носил это имя с 1921 по 1943 год. На воду он был спущен под именем «Петропавловск» в 1914 году, став третьим линейным кораблём типа «Севастополь». Модель представляет линкор в том виде, какой он имел в августе 1941 года. «Марат» принимал участие в советско-финской войне 1939 года, своей артиллерией поддерживая сухопутные войска. Корабль оборонял Ленинград в годы Великой Отечественной.

This Baltic Fleet battleship carried the name Marat from 1921 to 1943. It was commissioned in 1914 under the name Petropavlovsk and became the third dreadnought of the Gangut-class. Our model represents the battleship after reconstruction of 1928-1931. Marat supported the land forces during the Winter War between the Soviet Union and Finland. The ship defended Leningrad during the World War II. It's anti-aircraft guns shot down two German aircraft on the second day of the war.

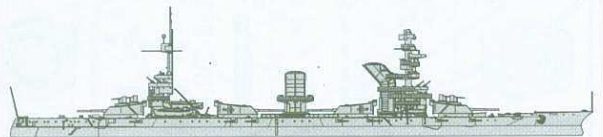
## ВАРИАНТЫ СБОРКИ МОДЕЛИ

## THE MODEL ASSEMBLING VERSIONS

ВАРИАНТ 1  
VERSION 1



ВАРИАНТ 2  
VERSION 2



Прежде, чем приступать к сборке модели, внимательно ознакомьтесь с инструкцией.

ВНИМАНИЕ!

Сборку и окраску модели следует проводить в хорошо проветриваемом помещении вдали от источников огня.

Сборку модели производите согласно схеме. Для удобства каждая деталь на сборочной схеме обозначена номером, соответствующим номеру на литниковой рамке.

Детали следует отделять от литников ножом или другим режущим инструментом (соблюдая осторожность при работе с острыми предметами). Места среза деталей зачистите ножом или наждачной бумагой.

Модель рекомендуется окрашивать специальными красками для пластиковых

моделей, выпускаемыми предприятием «ЗВЕЗДА».

Приступая к сборке модели, заранее ознакомьтесь со схемой окраски.

Перед окраской модель рекомендуется обезжирить, например, мыльным раствором и тщательно просушить.

Краски и клей в комплект не входят.

Для сборки модели рекомендуется использовать клей, выпускаемый предприятием «ЗВЕЗДА».

Используйте минимальное количество клея. Избегайте его попадания на окрашенные поверхности модели.

ВНИМАНИЕ!

### ATTENTION - Useful advice!

Study the instructions carefully prior to assembly. Remove parts from frame with a sharp knife or a pair of scissors and trim away excess plastic. Do not pull off parts. Assemble the parts in numerical sequence. Use plastic cement ONLY and use cement sparingly to avoid damaging the model. Paint small parts before detaching them from frame. Remove paint where parts are to be cemented.

### ACHTUNG - Ein nützlicher Rat!

Vor der Montage die Zeichnung aufmerksam studieren. Die einzelnen Montageteile mit einem Messer oder einer Schere vom Spritzling sorgfältig entfernen. Eventuelle Grate werden mit einer Klinge oder feinem Schmirgelpapier beseitigt. Keinesfalls die Montageteile mit den Händen entfernen. Bei der Montage der Tafelnumerierung folgen. Die Nummer der schon montierten Teile auf dem Spritzling ankreuzen. Bitte nur Plastikklebstoff verwenden.

### ATTENZIONE - Consigli utili!

Prima di iniziare il montaggio, studiare attentamente il disegno. Staccare con molta cura i pezzi dalle stampate, usando un tagliabalsa oppure un paio di forbici e togliere con una piccola lima o con carta vetro fine eventuali sbavature. Mai staccare i pezzi con le mani. Montarli seguendo l'ordine della numerazione delle tavole. Eliminare dalla stampata il numero del pezzo appena montato, facendogli sopra una croce.

### ATENCION - Consejos útiles!

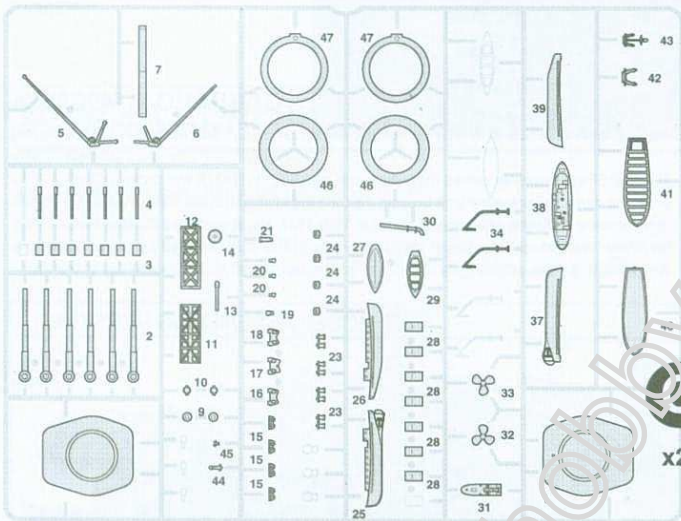
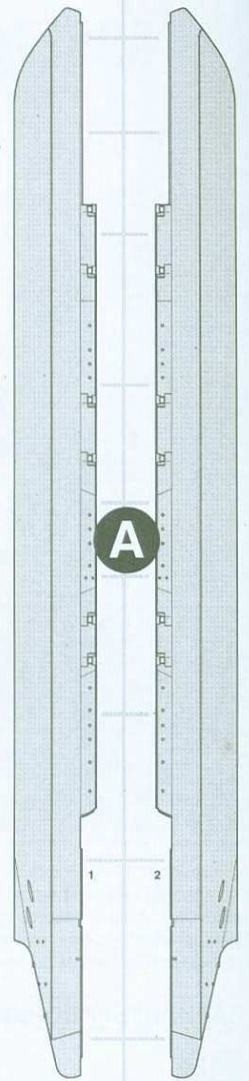
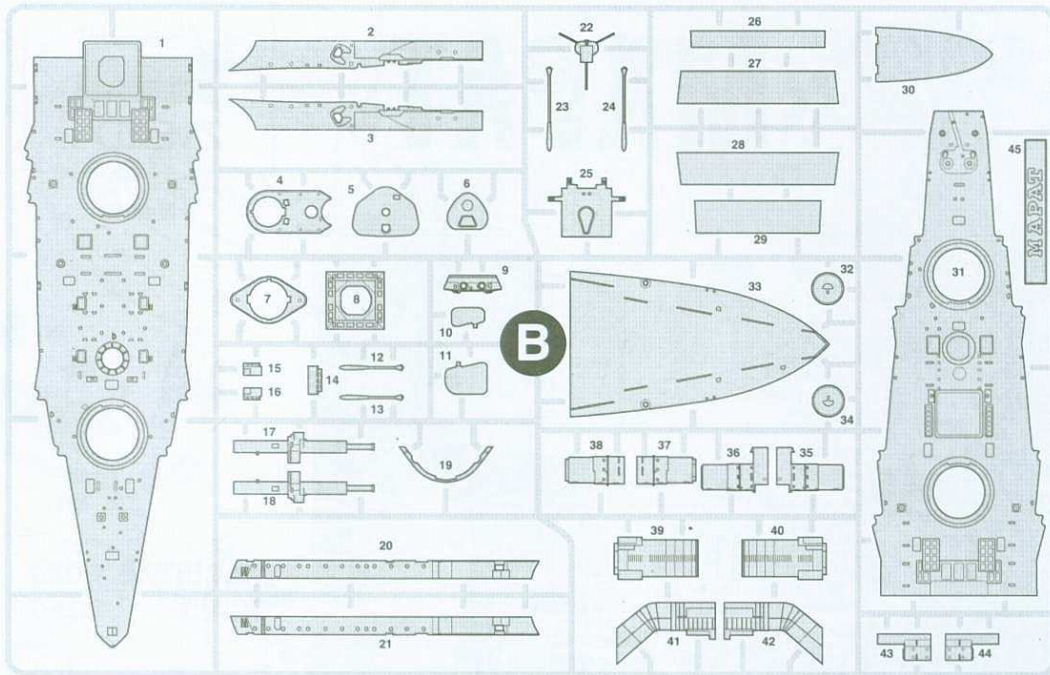
Estudiar las instrucciones cuidadosamente antes de comenzar el montaje. Separar las piezas de las bandejas con un cuchillo afilado o un par de tijeras, y retirar el exceso de plástico o rebaba. No arrancar las piezas. Montar las piezas en orden numérico. Utilizar SOLAMENTE pegamento para plástico y en poca cantidad para evitar que se dane el modelo. Pintar las piezas pequeñas antes de separarlas de la bandeja. Retirar la pintura de los lugares por donde se deban pegar las piezas.

### ATTENTION - Conseils utiles!

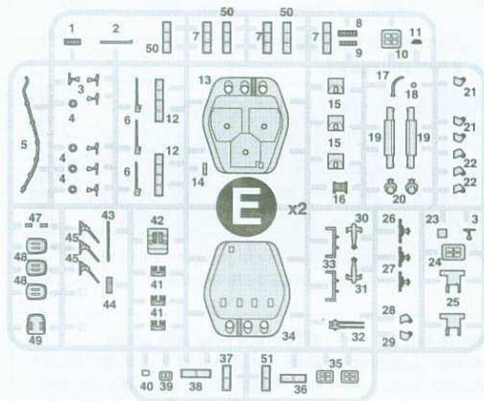
Avant de commencer le montage, étudier attentivement le dessin. Détacher avec beaucoup de soin les morceaux des moules en usant un massicot ou bien un pair de ciseaux et couper avec une petite lame ou avec de papier de verre fin ébarbages éventuels. Jamais détacher les morceaux avec les mains. Monter les en suivant l'ordre de la numération des tables. Eliminer le numéro de la pièce qui vient d'être montée, en le bifant avec une croix. Employer seulement de la colle pour polystyrol.

Фирма "Звезда" выражает благодарность Лежнёву Алексею Александровичу за консультации при проектировании модели.

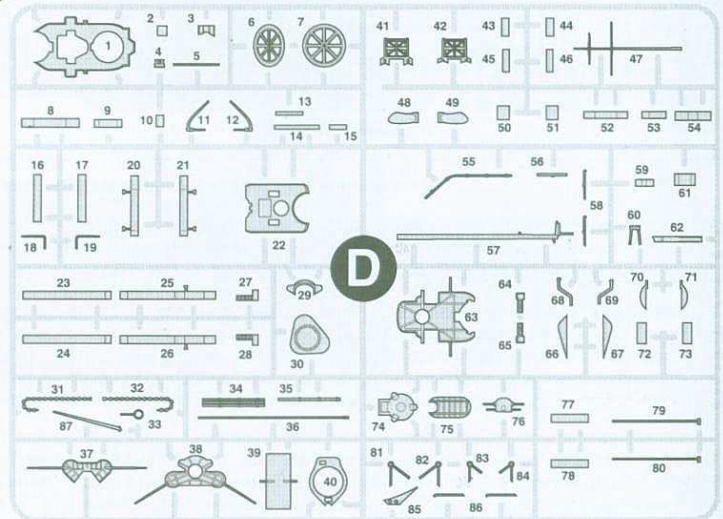




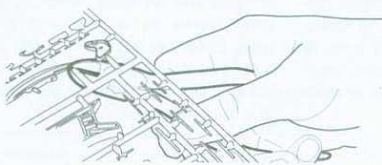
ДЕКАЛЬ DECAL



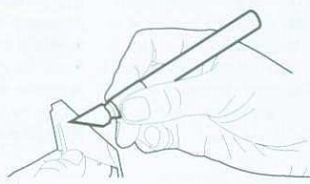
ФЛАГ  
FLAG



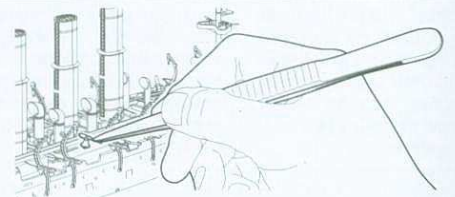
ЭТИ ИНСТРУМЕНТЫ ПОМОГУТ ВАМ КАЧЕСТВЕННО СОБРАТЬ МОДЕЛЬ:



Кусачки бокорезы кат. №1101



Нож канцовый кат. №1103



Пинцет прямой кат. №1105



← Приклеить деталь на указанное место / To glue a detail on the specified place

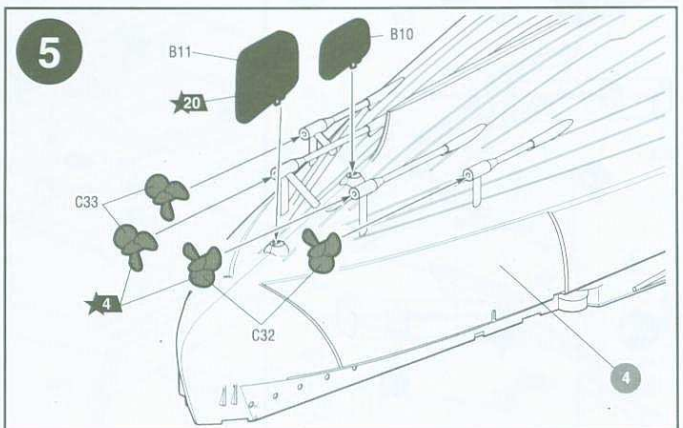
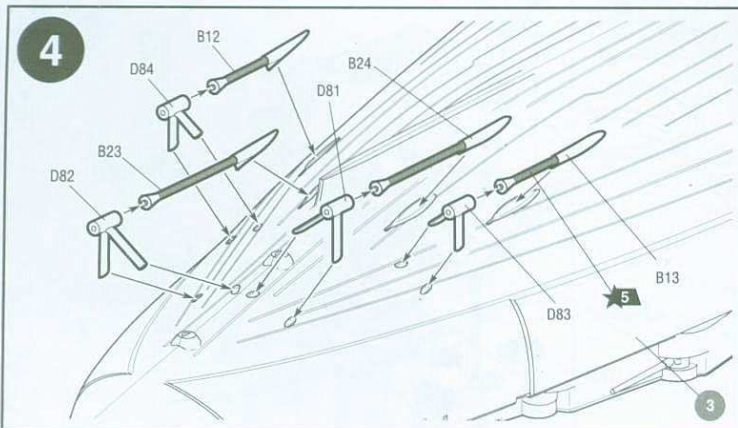
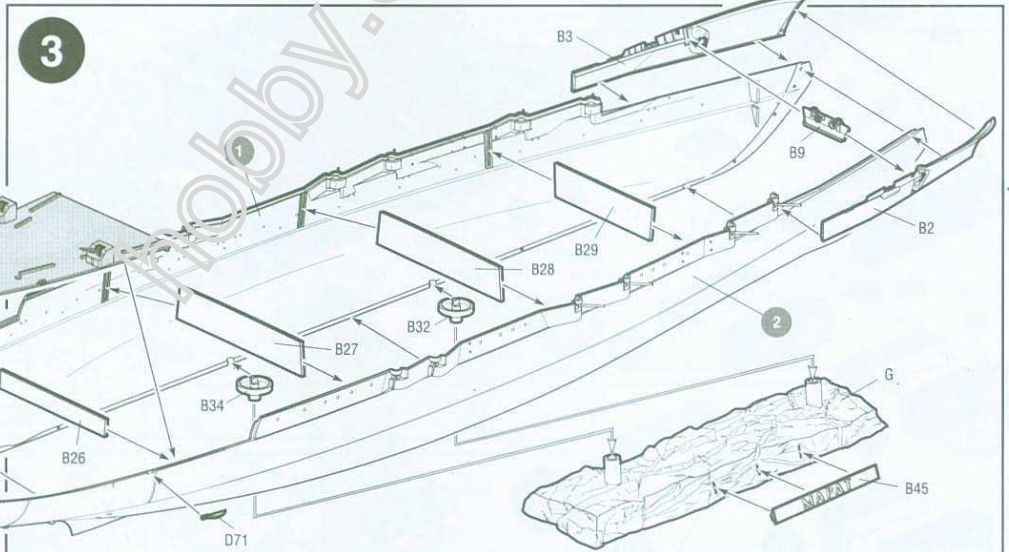
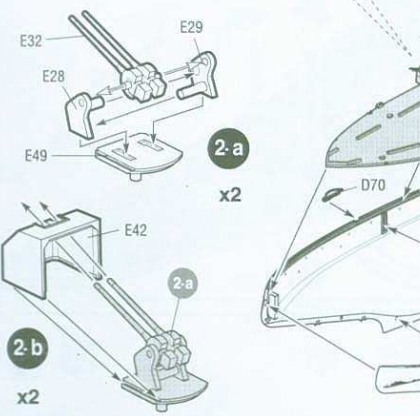
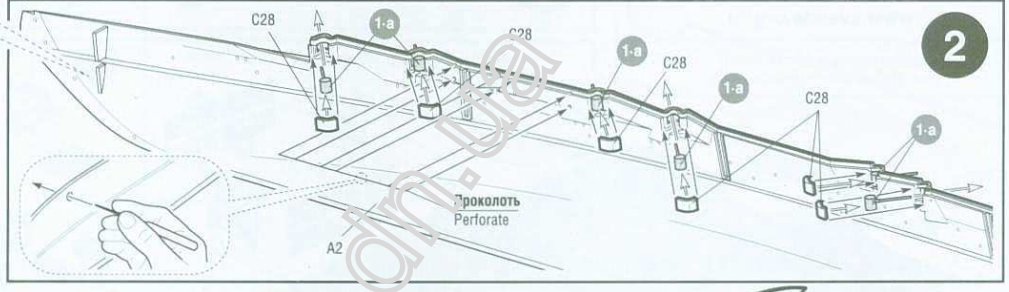
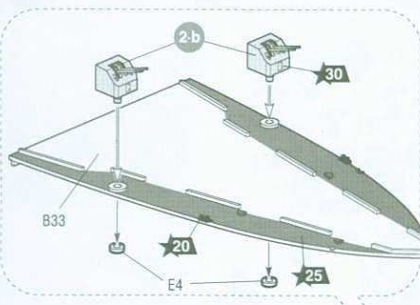
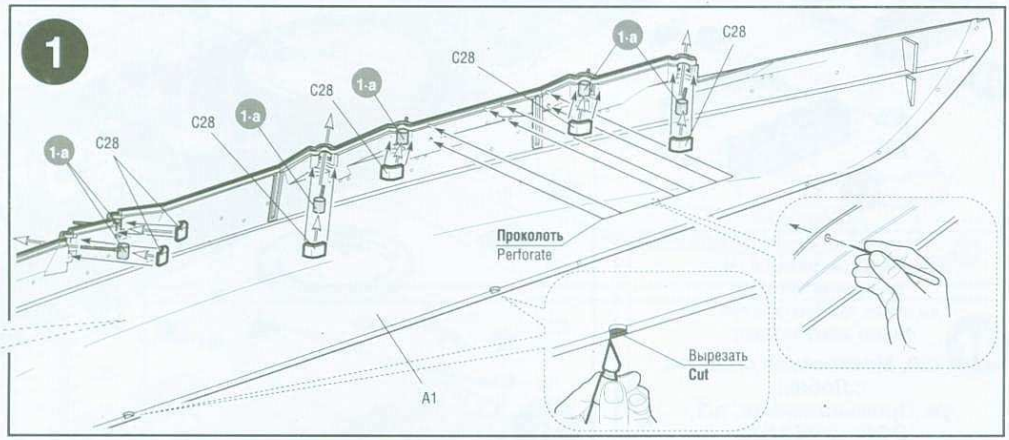
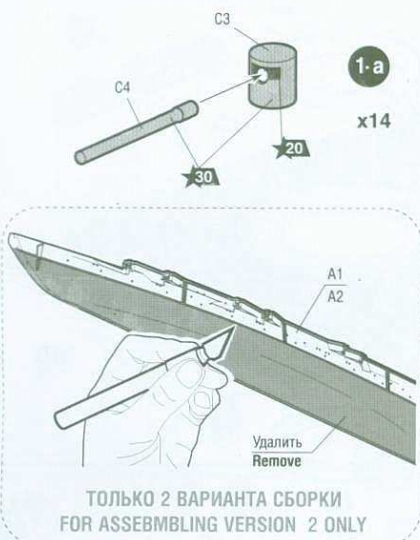
⇐ Установить деталь на указанное место без клея / To establish a detail on the specified place without glue



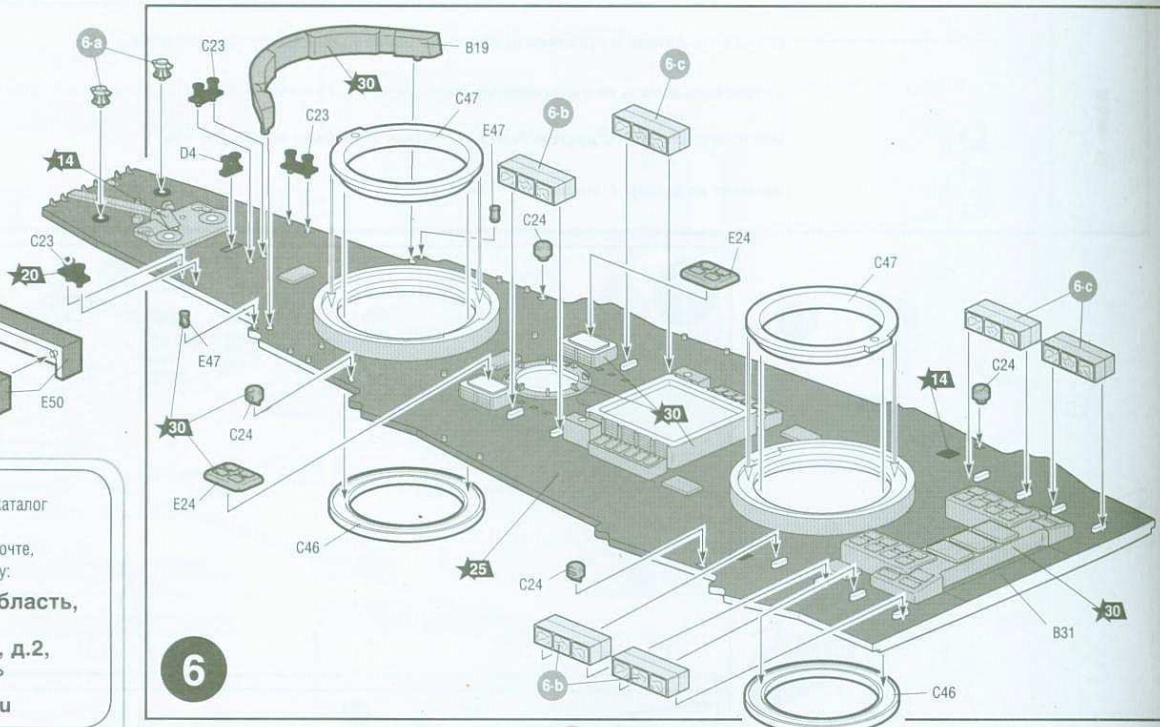
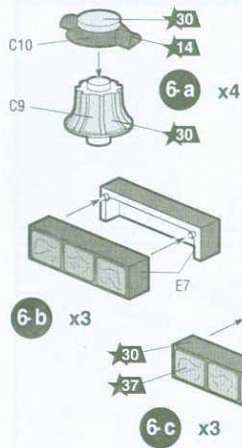
Повторить сборку на другом борту / Repeat assembling at the other side



Вариант на выбор / Variant on a choice





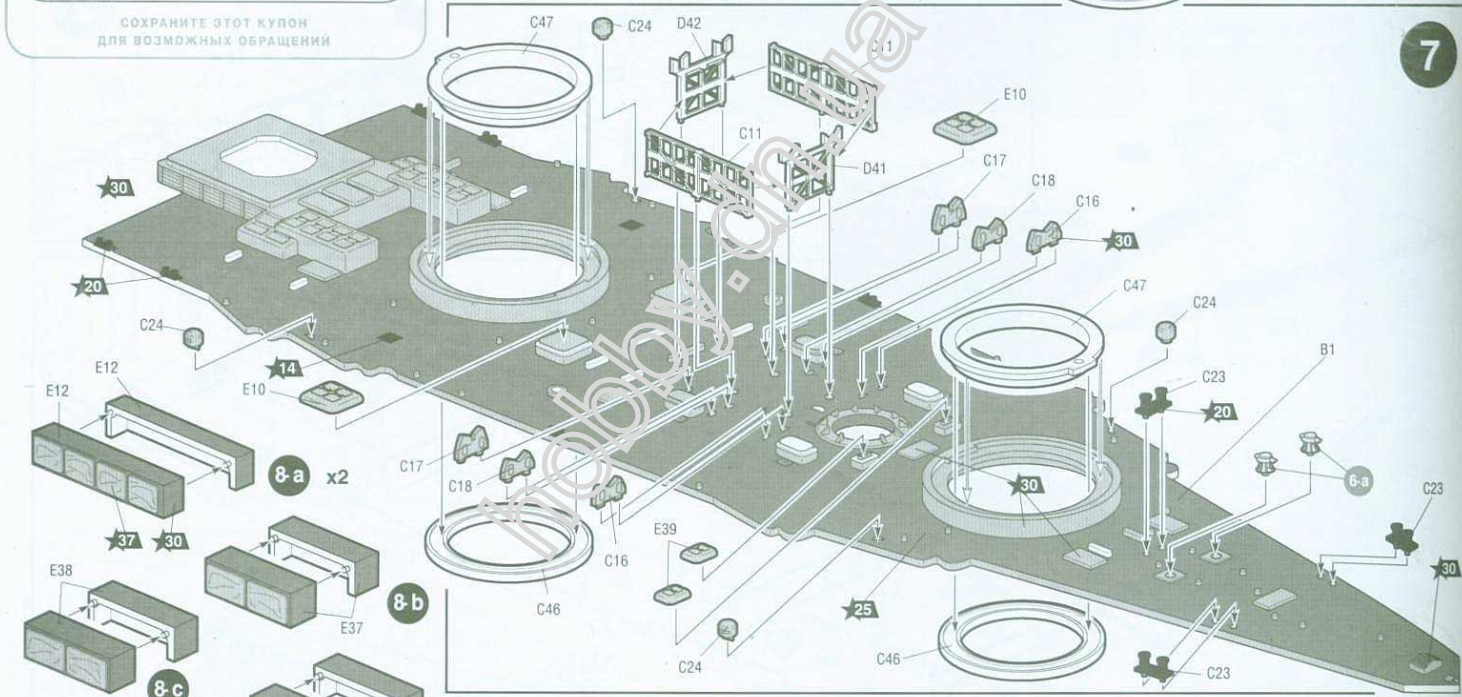


**6**

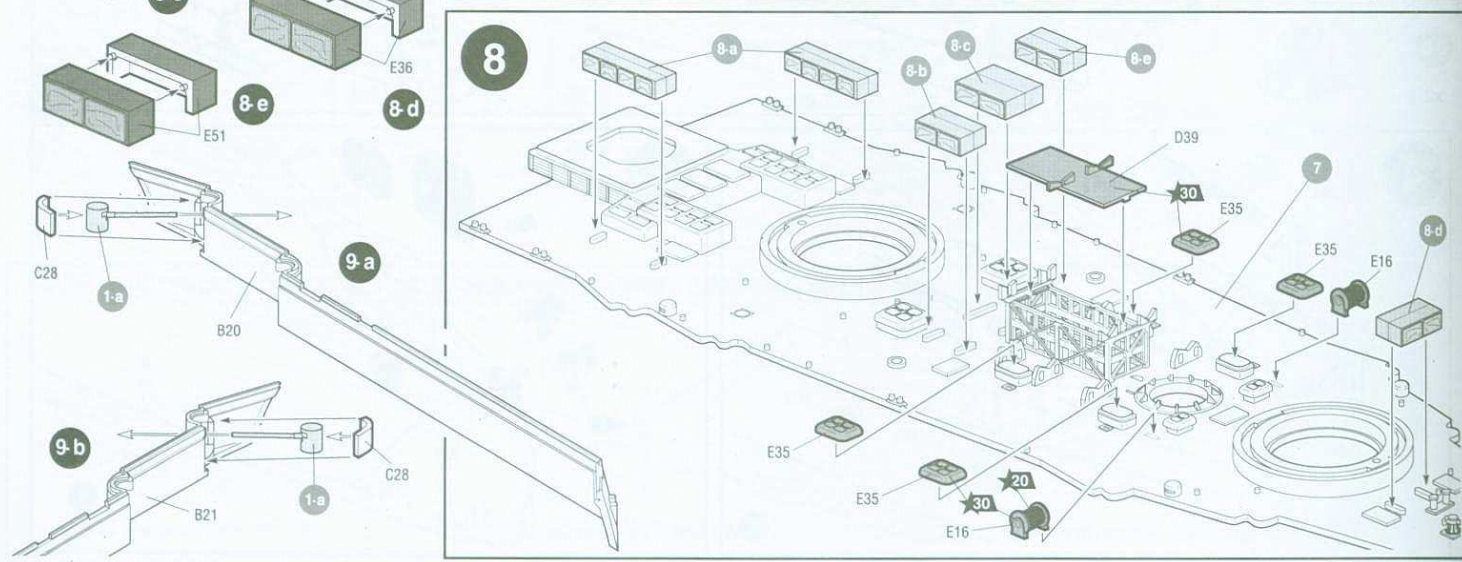
Любые модели и красочный каталог предприятия "ЗВЕЗДА", вы можете приобрести по почте, прислав заявку по адресу:  
**141730, Московская область, г.Лобня, ул. Промышленная, д.2, ООО «ЗВЕЗДА»**  
[www.zvezda.org.ru](http://www.zvezda.org.ru)

СОХРАНИТЕ ЭТОТ КУПОН ДЛЯ ВОЗМОЖНЫХ ОБРАЩЕНИЙ

**7**



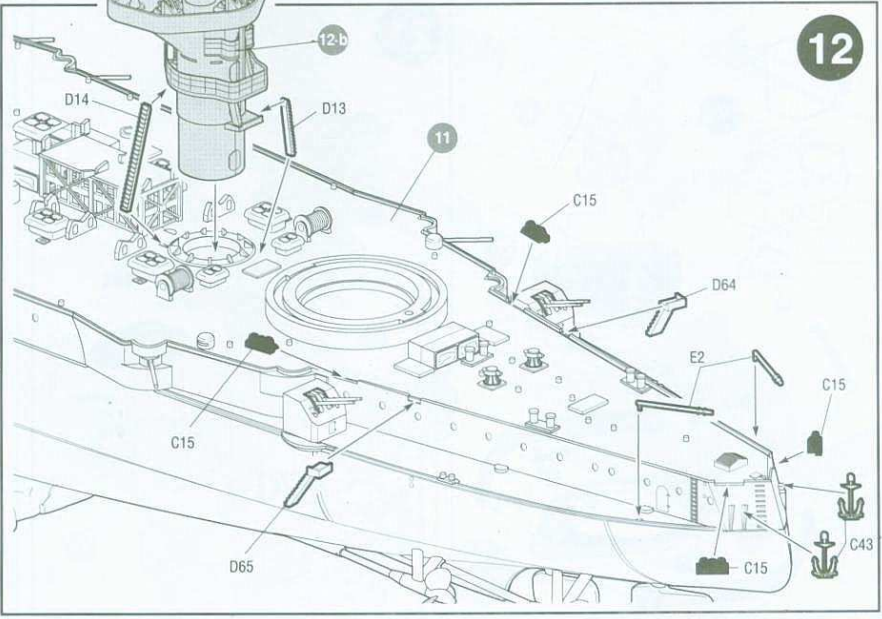
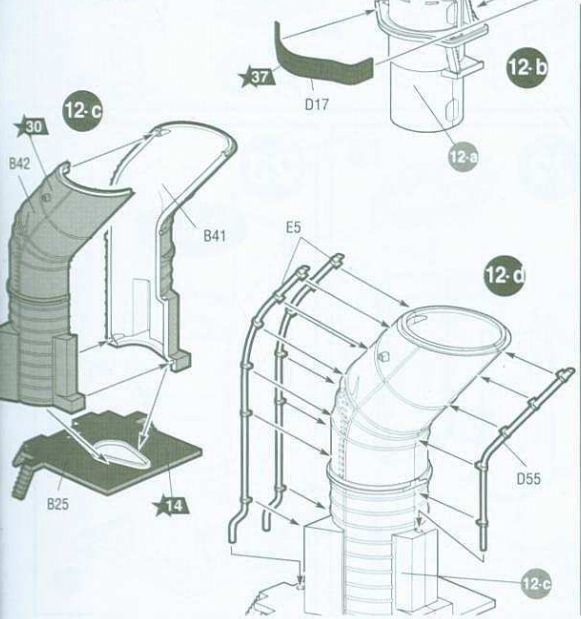
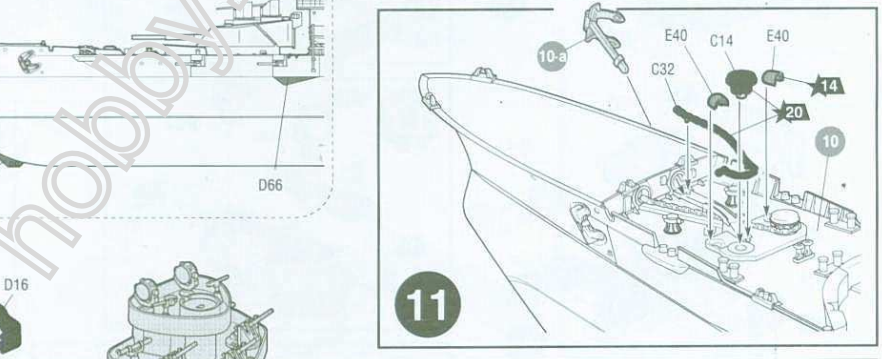
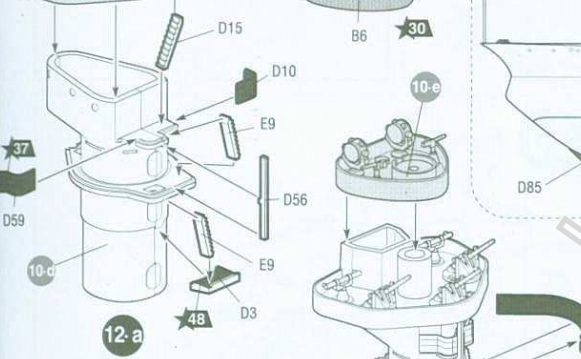
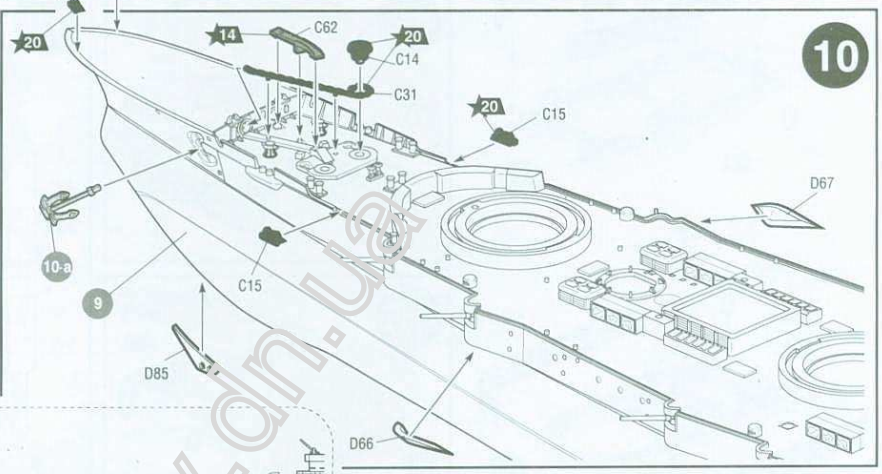
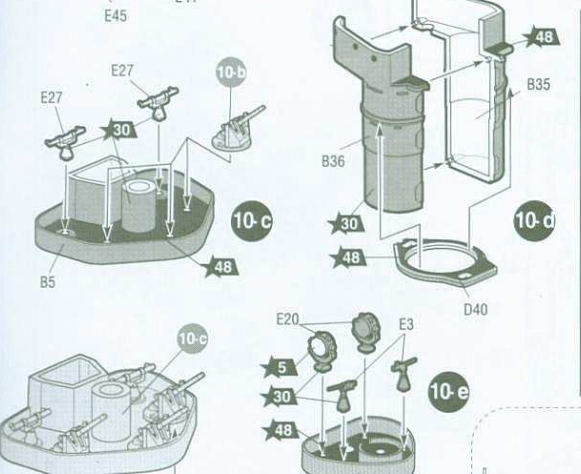
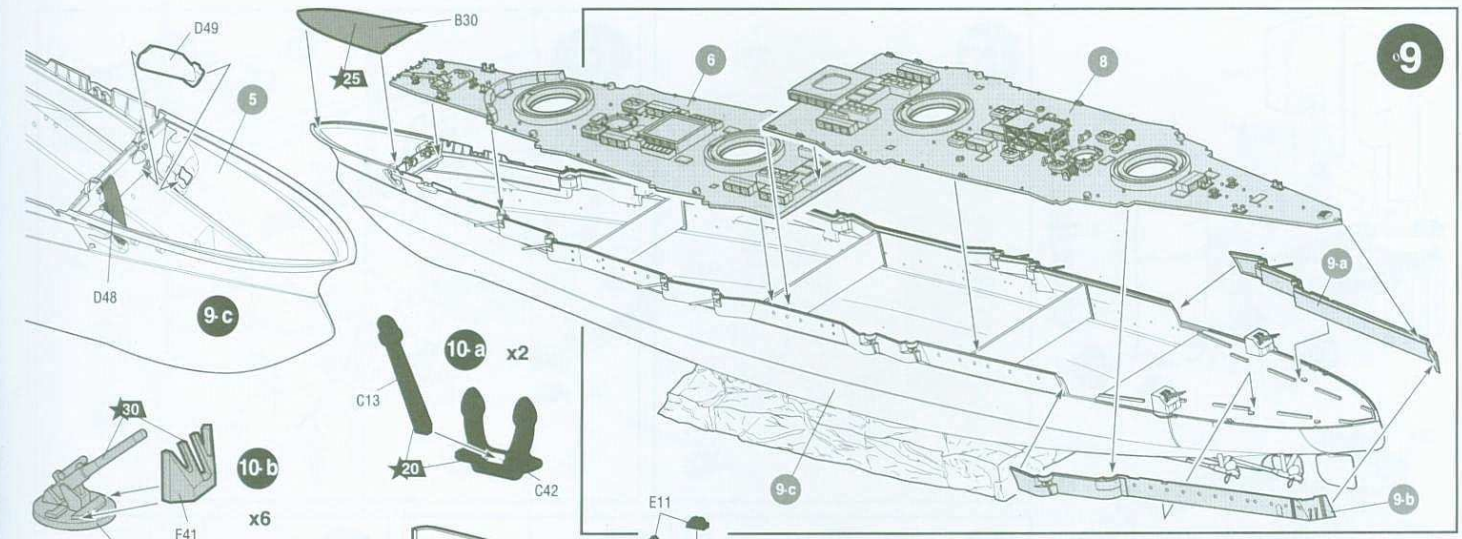
**8**



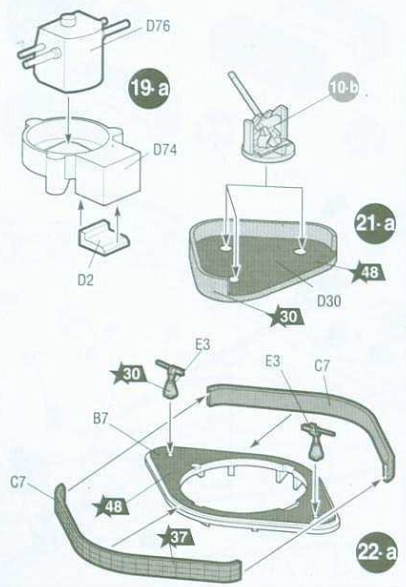
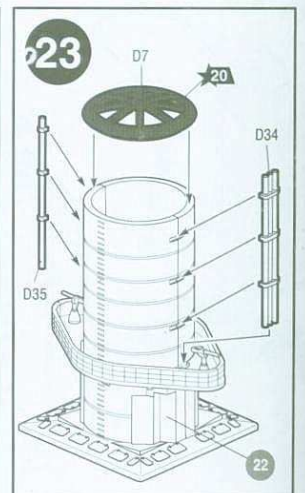
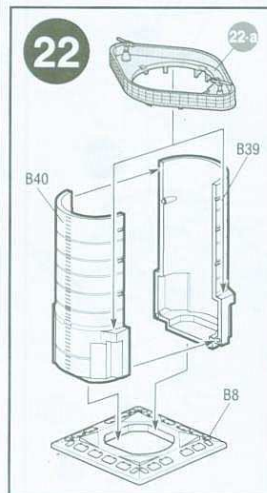
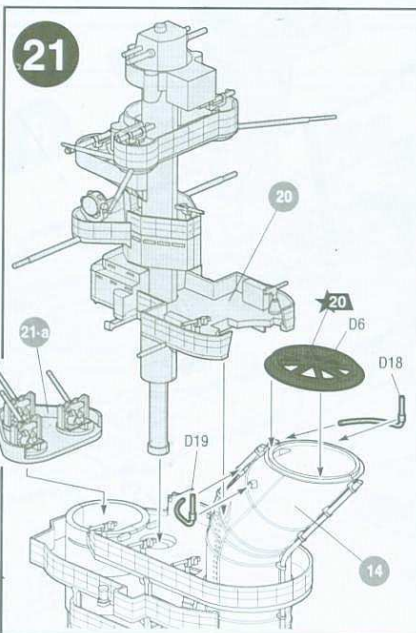
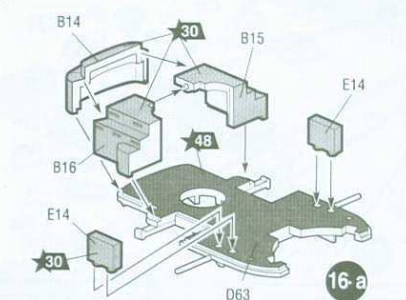
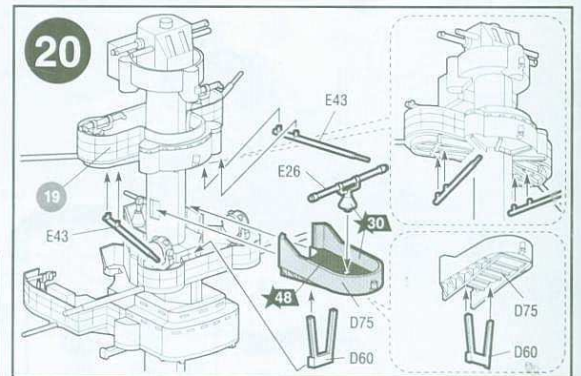
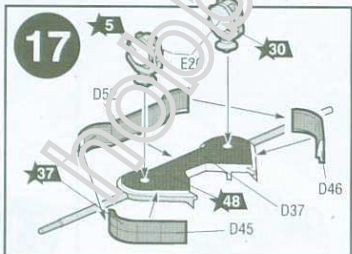
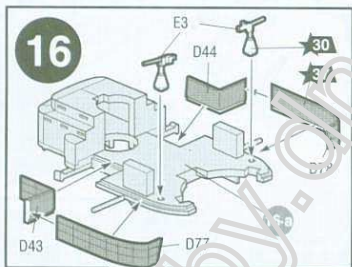
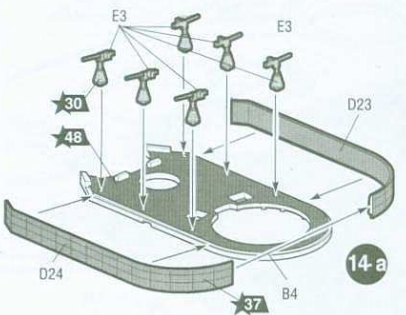
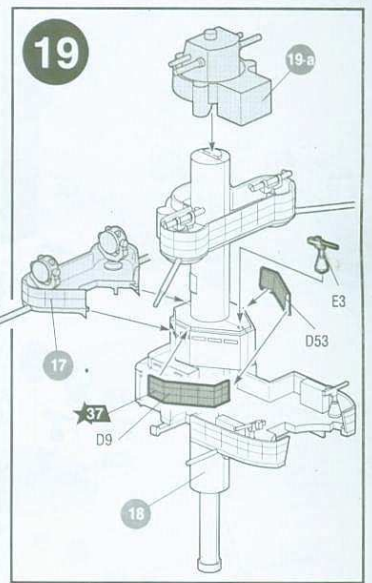
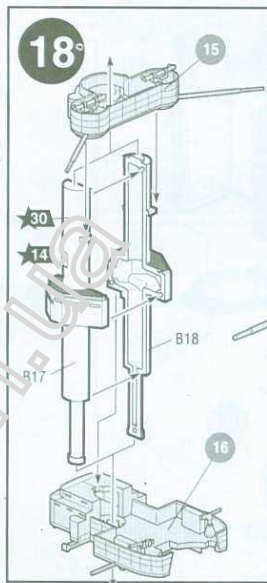
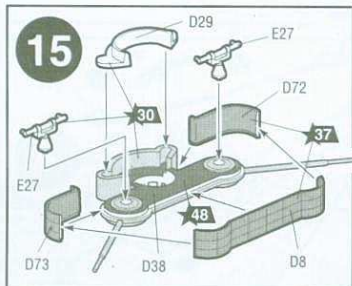
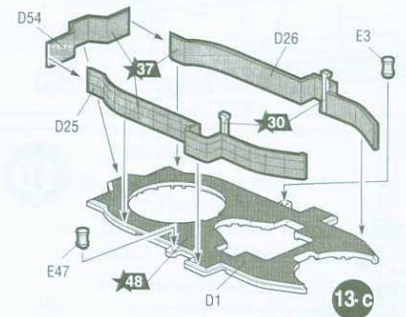
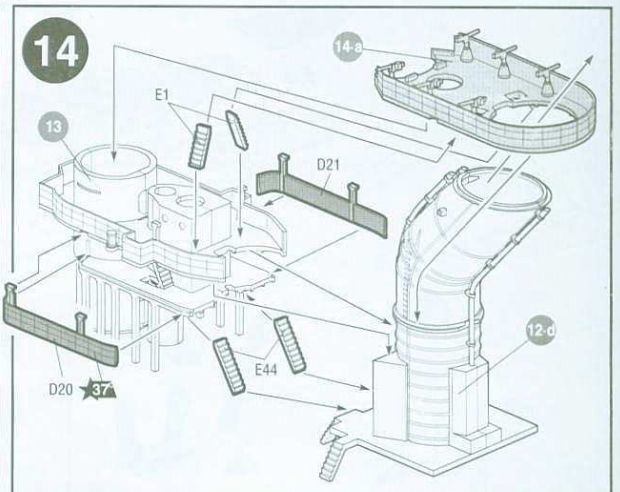
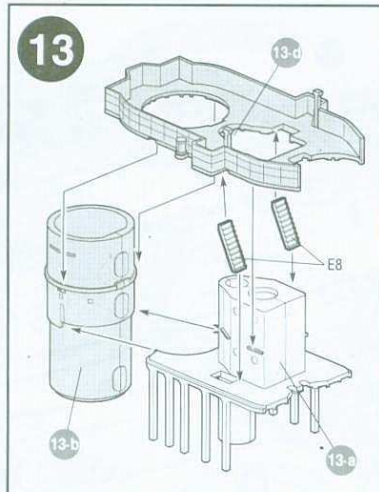
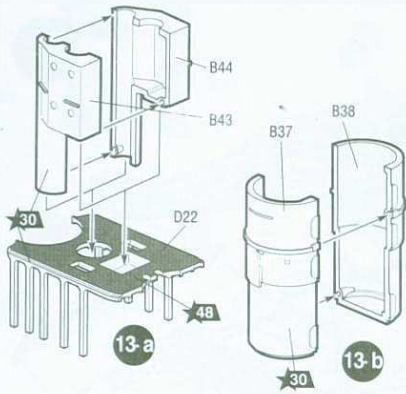
**9-b**

**9-a**

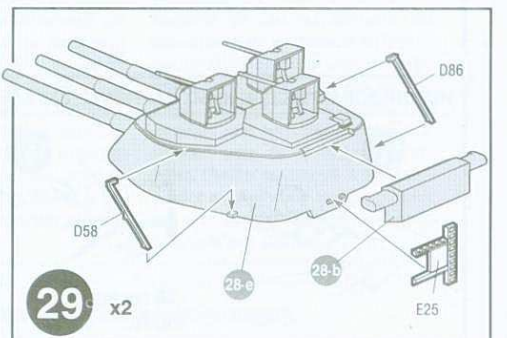
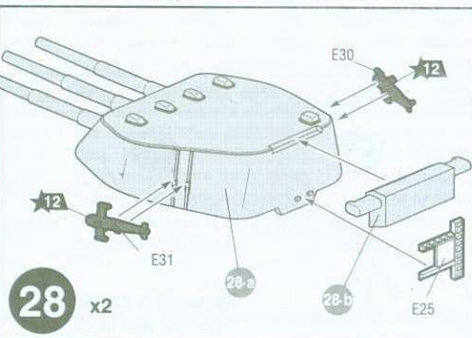
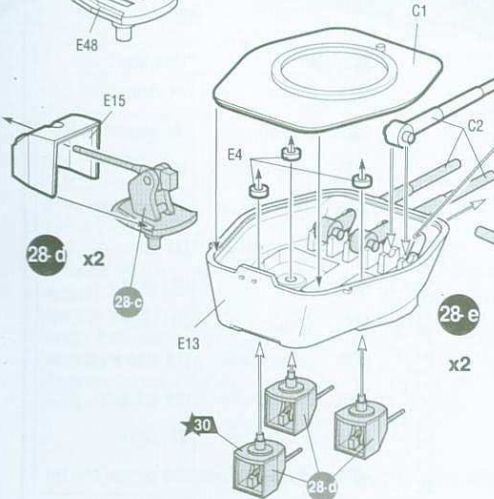
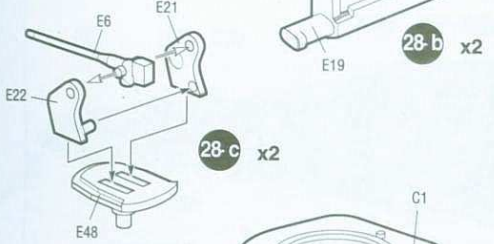
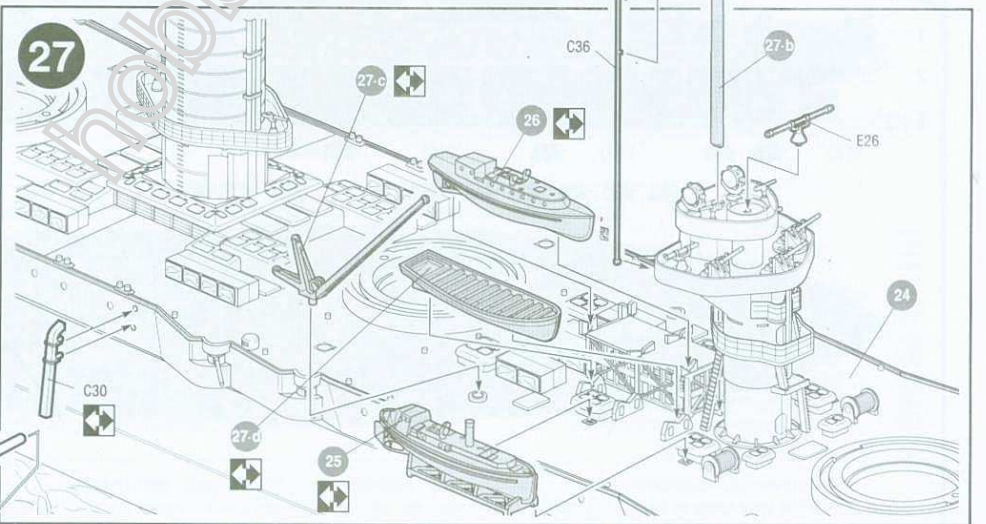
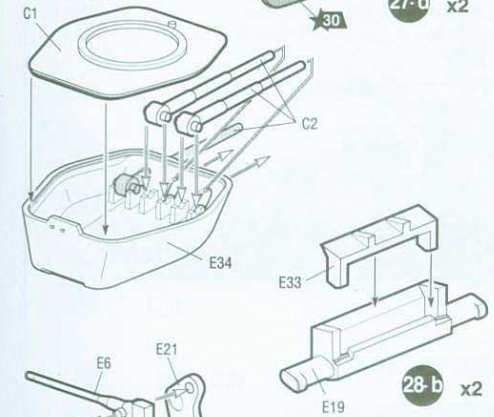
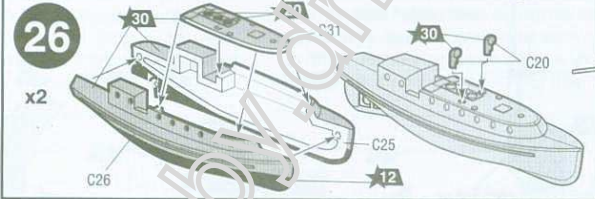
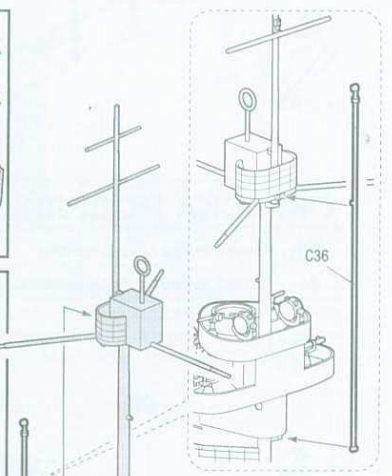
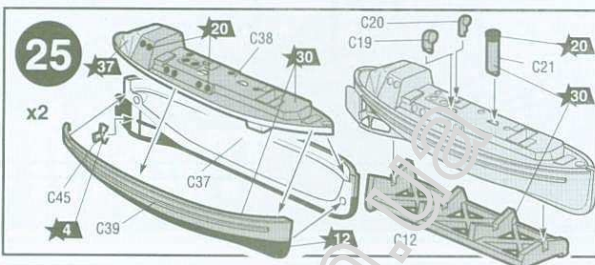
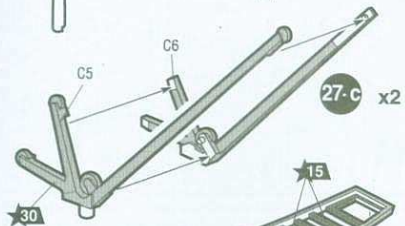
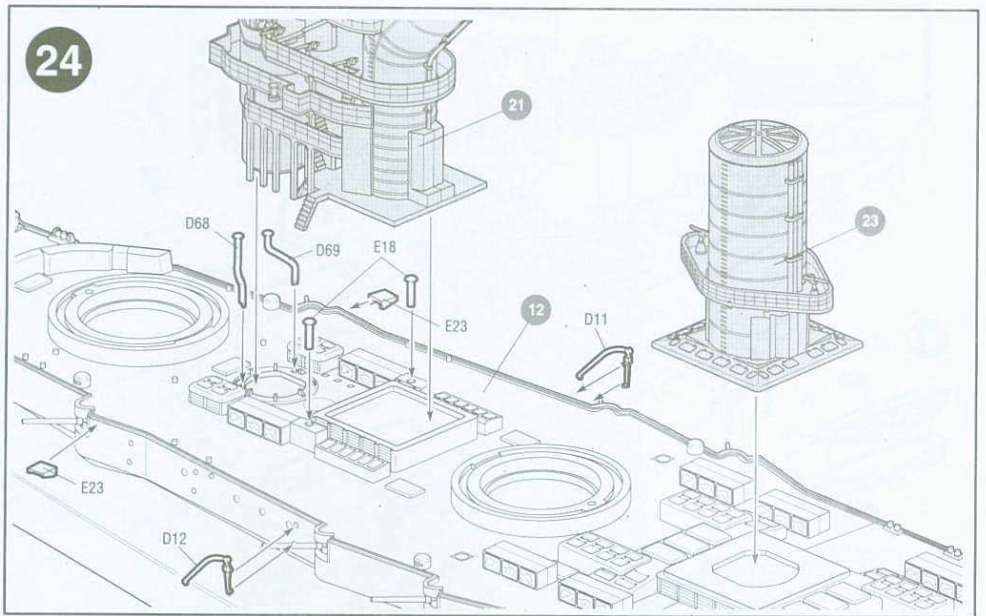
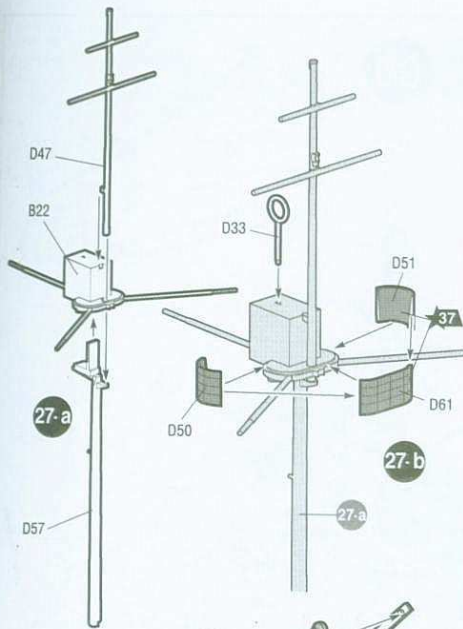




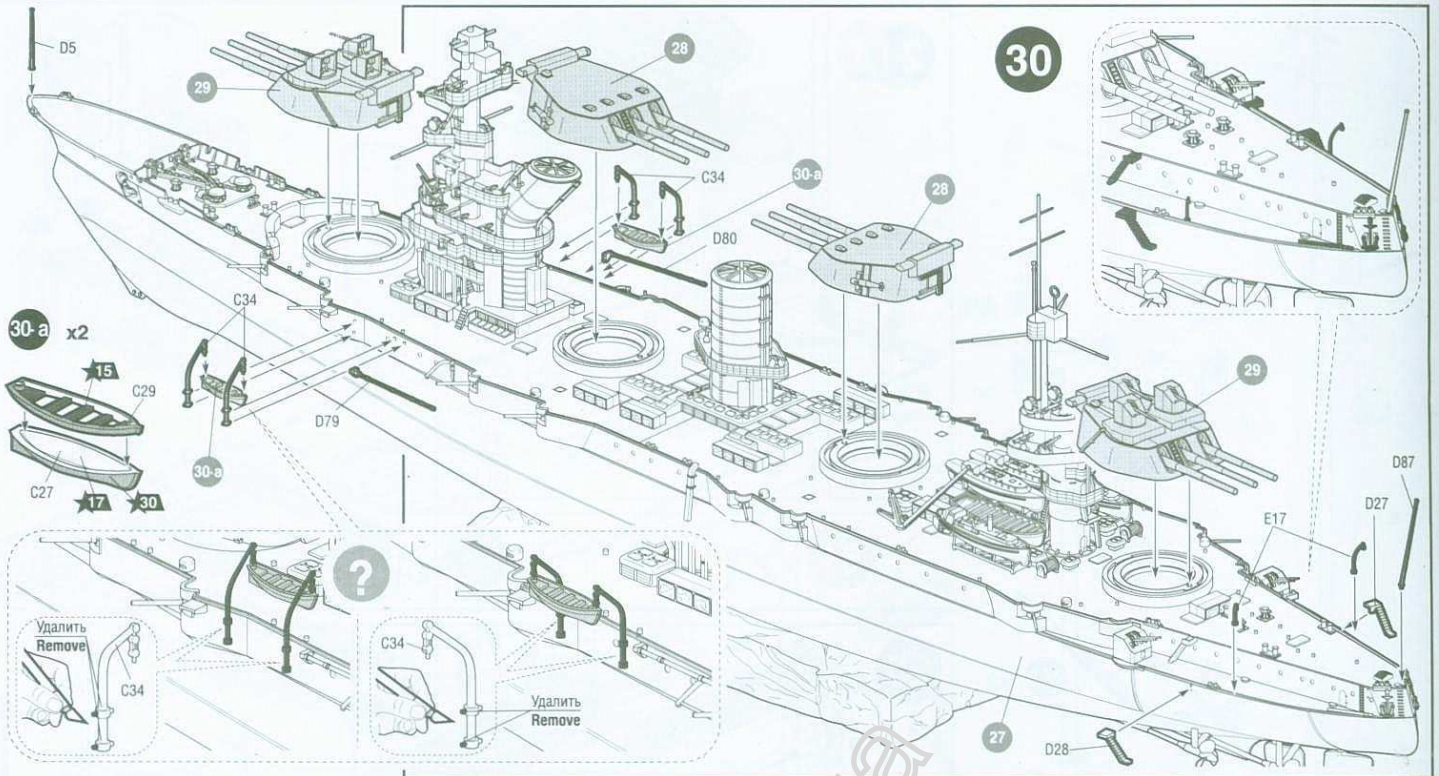










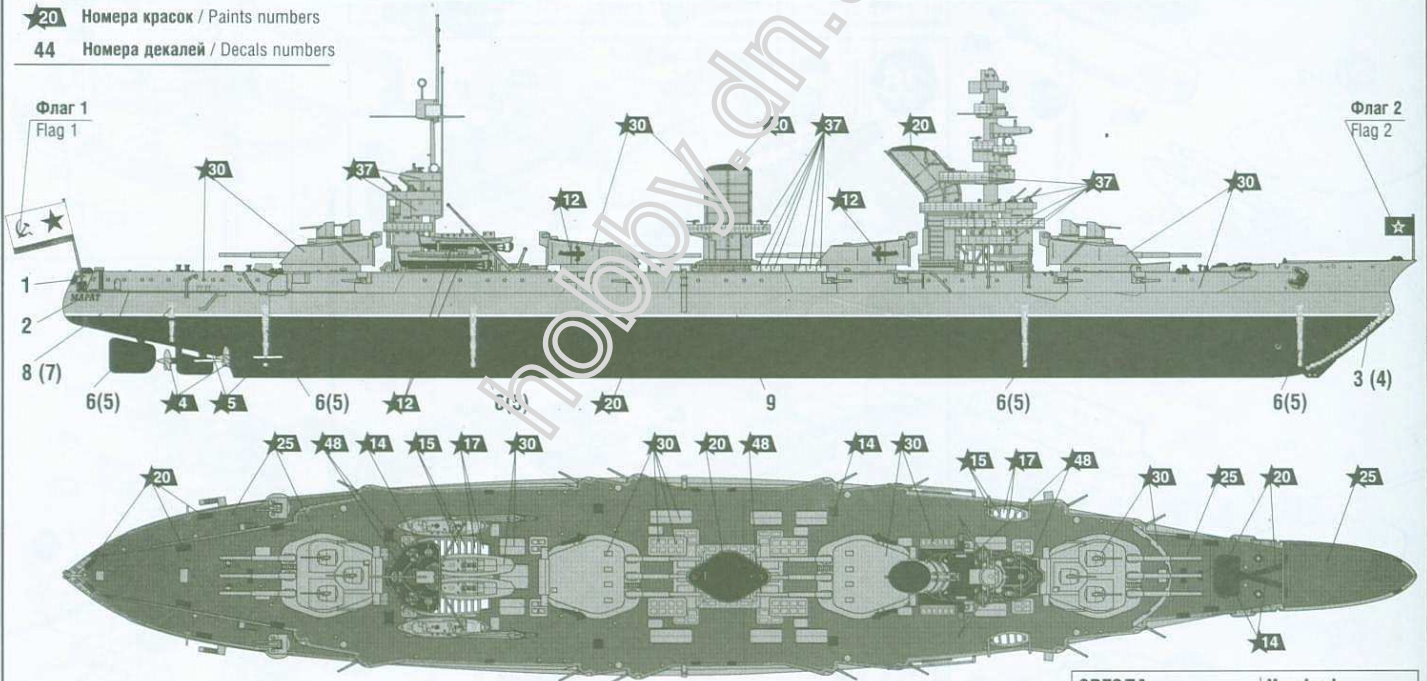


## ОКРАСКА МОДЕЛИ

## THE MODEL PAINTING

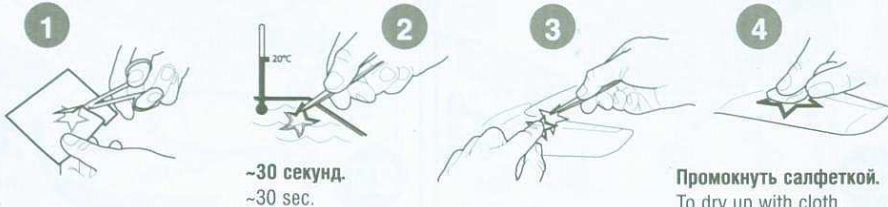
★20 Номера красок / Paints numbers

44 Номера декалей / Decals numbers



ИСПОЛЬЗОВАНИЕ СДВИЖНЫХ КАРТИНОК (ДЕКАЛЕЙ).

DIRECTIONS FOR APPLYING THE DECALS



ИСПОЛЬЗУЕМЫЕ ЦВЕТА  
THE COLORS USED

ЗВЕЗДА		Humbrol
★4	бронза	54 brass
★5	серебро	191 chrome silver
★12	красный	60 scarlett
★14	тёмно-серый	67 tank grey
★15	св.-коричневый	118 tan
★17	белый	34 white
★20	чёрный	33 black
★25	древесный	110 natural wood
★30	светло-серый	129 gull grey
★37	охра светлая	83 ochre
★48	красно-коричневый	160 german cam red