

**SCALE**  
**1:144**

MILITARY STRATEGIC AIRLIFTER  
ВІЙСЬКОВИЙ СТРАТЕГІЧНИЙ ТРАНСПОРТНИЙ ПІТАК

**C-141A**  
**Starlifter**



**CAT.NO. 4402**

CONTAINS PARTS FOR ONE MODEL:

PLASTIC PARTS -115  
2 DIFFERENT DECAL OPTIONS  
PAINT MASKS

ЗБІРНА МОДЕЛЬ \ ЛІМІТОВАНИЙ ВИПУСК  
SCALE MODEL KIT \ LIMITED EDITION



**УМОВНІ СИМВОЛИ / USED SYMBOLS**

- 1** ЕТАПИ ЗБИРАННЯ  
STAGES OF ASSEMBLY
- A1** НОМЕР ДЕТАЛІ  
PART NUMBER
- 1** ОКРЕМІ ДЕТАЛІ  
SEPARATE DETAILS
- ★** НАКЛІЙТИ ДЕКАЛІ  
APPLY DECALS
- 1** НАКЛІЙТИ МАСКУ  
APPLY THE ADHESIVE MASK
- ?** НА ВИБІР  
OPTIONAL
- AA** СИММЕТРИЧНІ ДЕТАЛІ  
SYMMETRIC DETAILS
- S** КЛІЙТИ НА СУПЕРКЛЕЙ  
GLUE ON "SUPER GLUE"
- ⊗** НЕ КЛІЙТИ  
DON'T GLUE
- ⊘** ЗРОБИТИ ОТВІР  
MAKE A HOLE
- ✂** ВІДРІЗАТИ НОЖЕМ  
DETACH WITH KNIFE
- A** ФАРБУВАТИ  
TO PAINT

**КОМПЛЕКТНІСТЬ / COMPLETE SET**

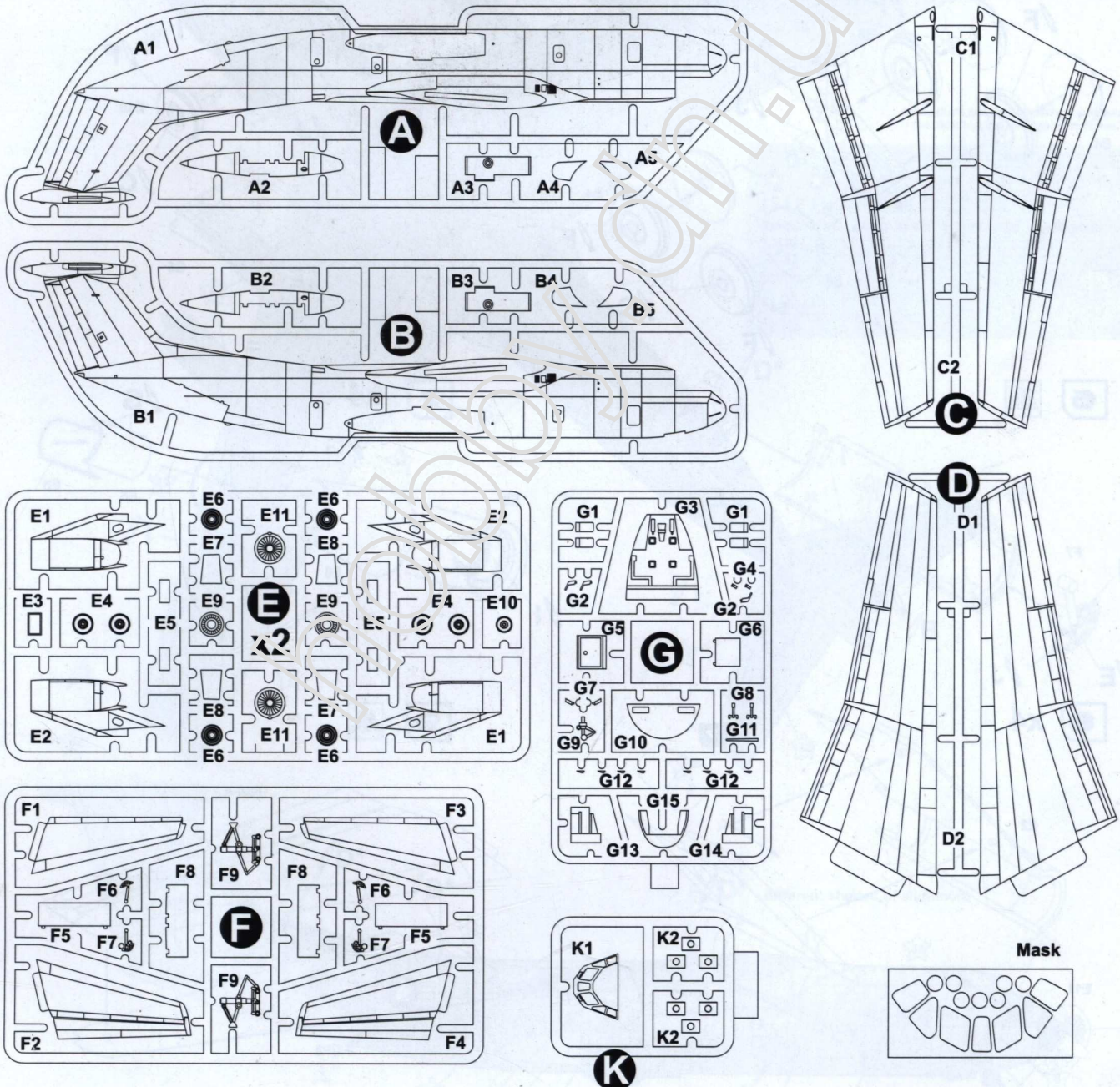
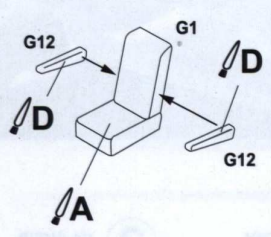


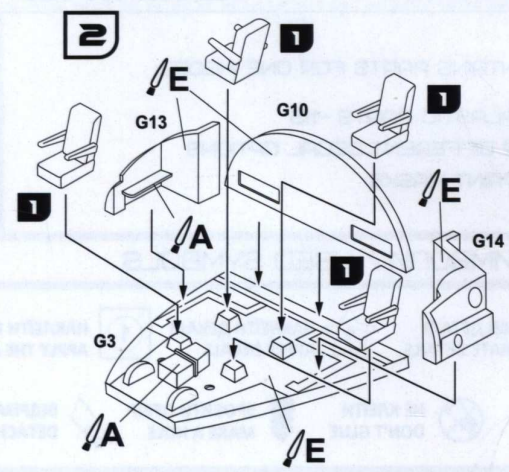


СХЕМА ЗБИРАННЯ / SCHEME OF ASSEMBLY

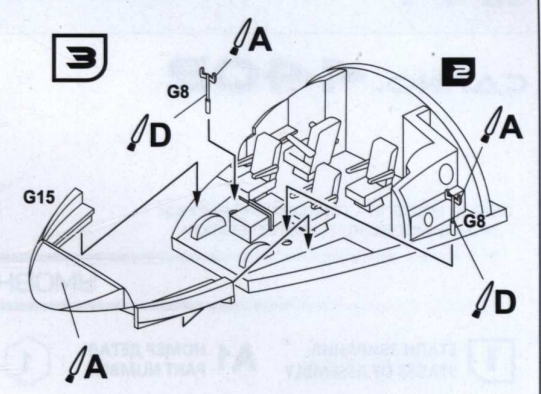
1 x4



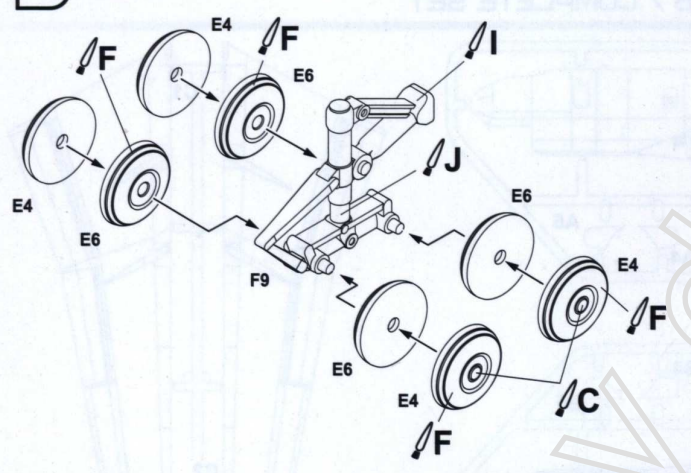
2



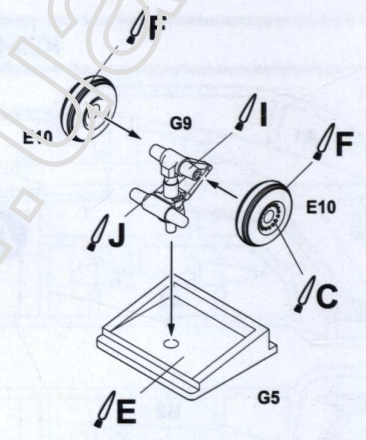
3



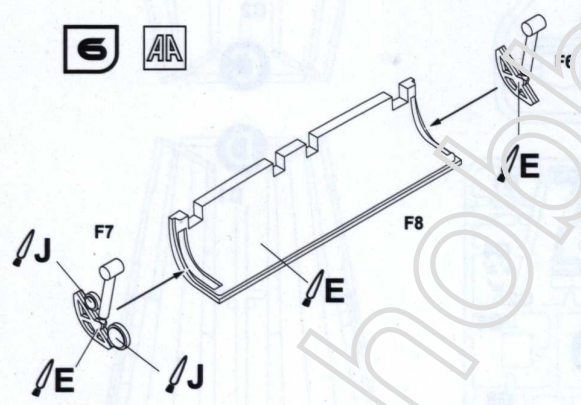
4 x2



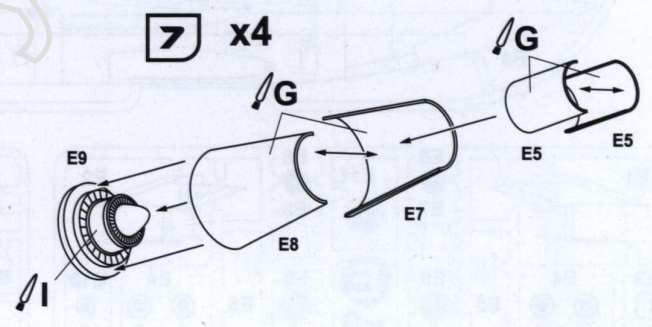
5



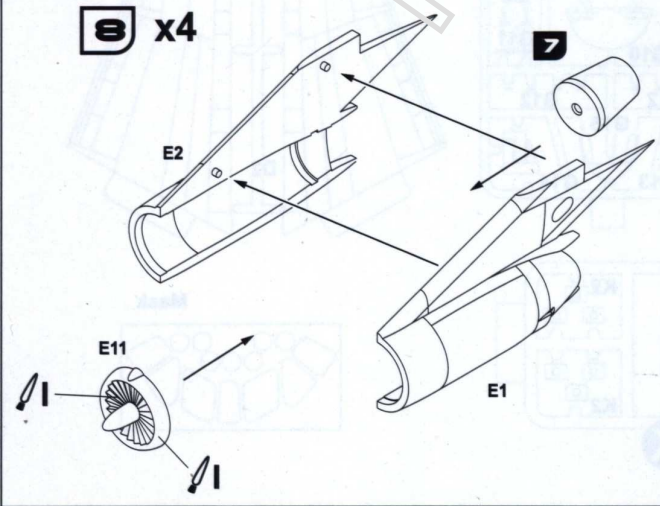
6 AA



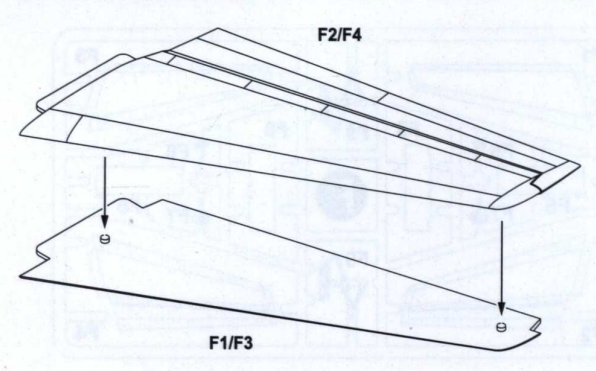
7 x4



8 x4

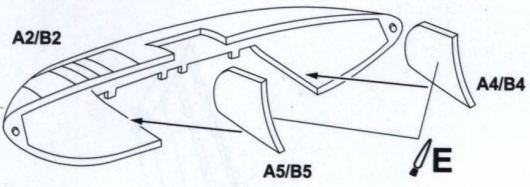


9 AA

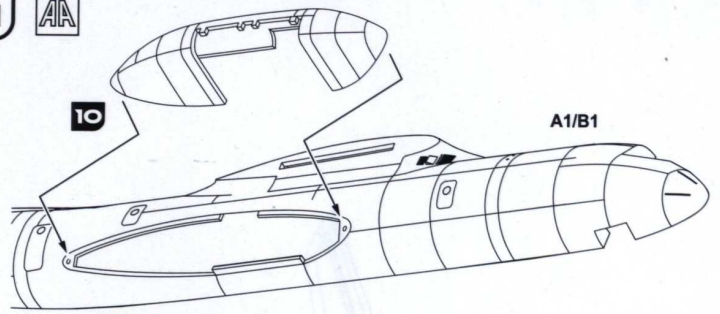




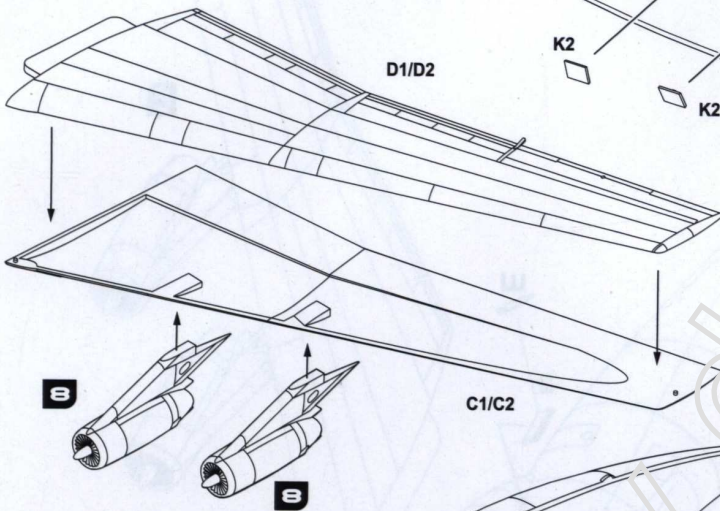
10 AA



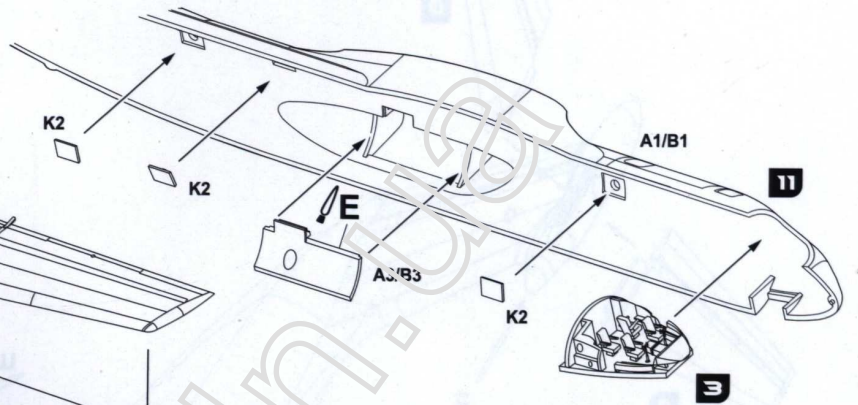
11 AA



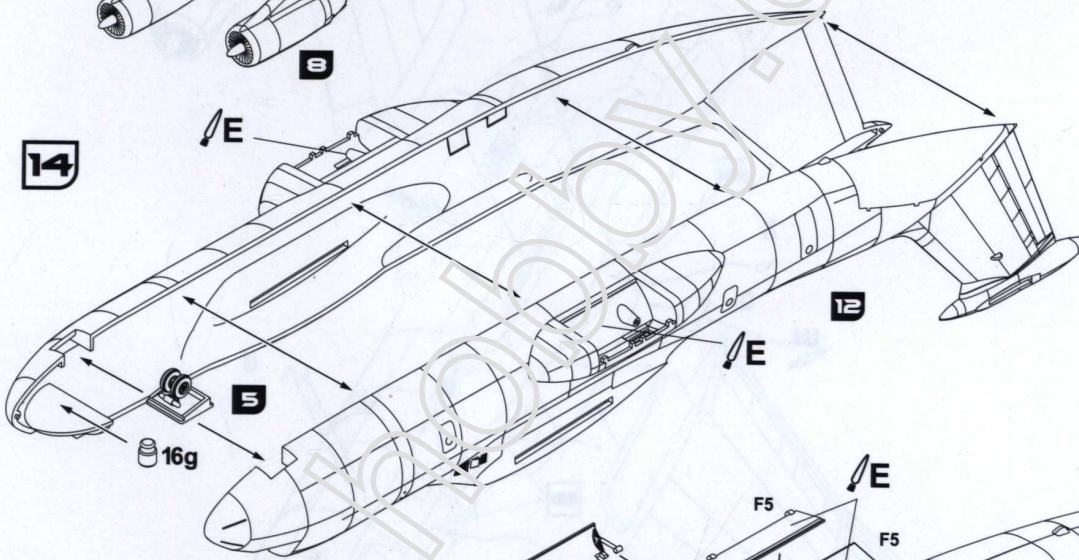
13 AA



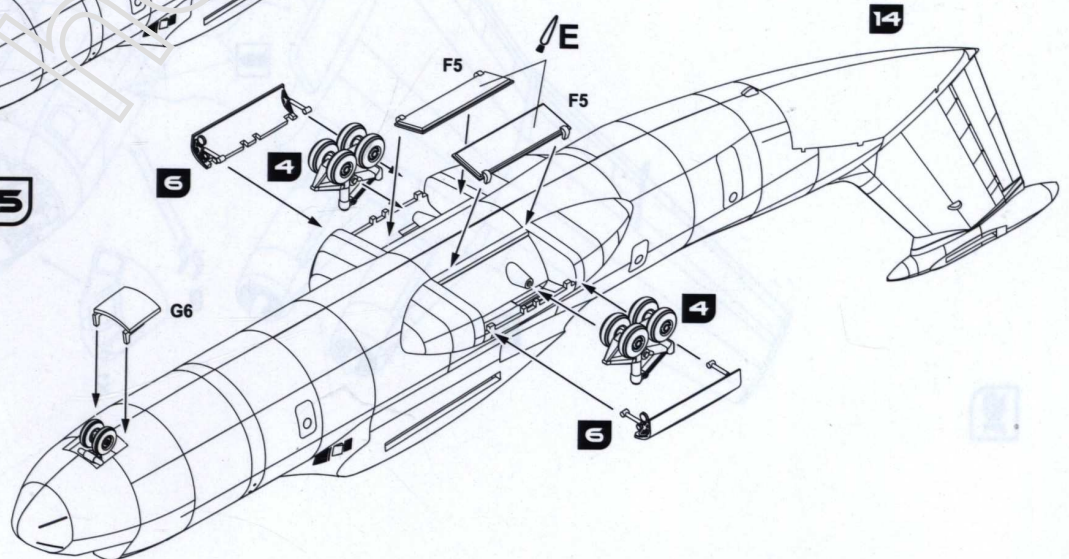
12 AA



14



15



16

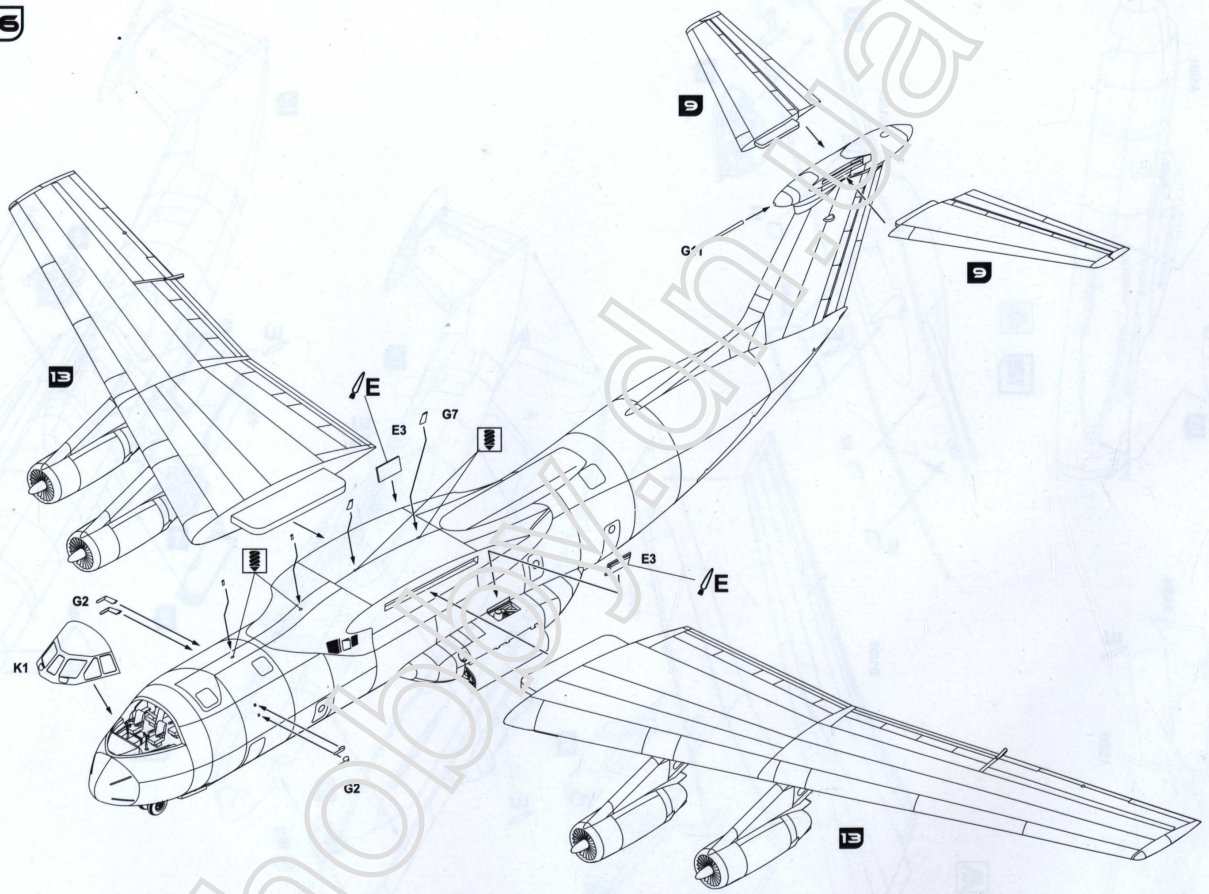
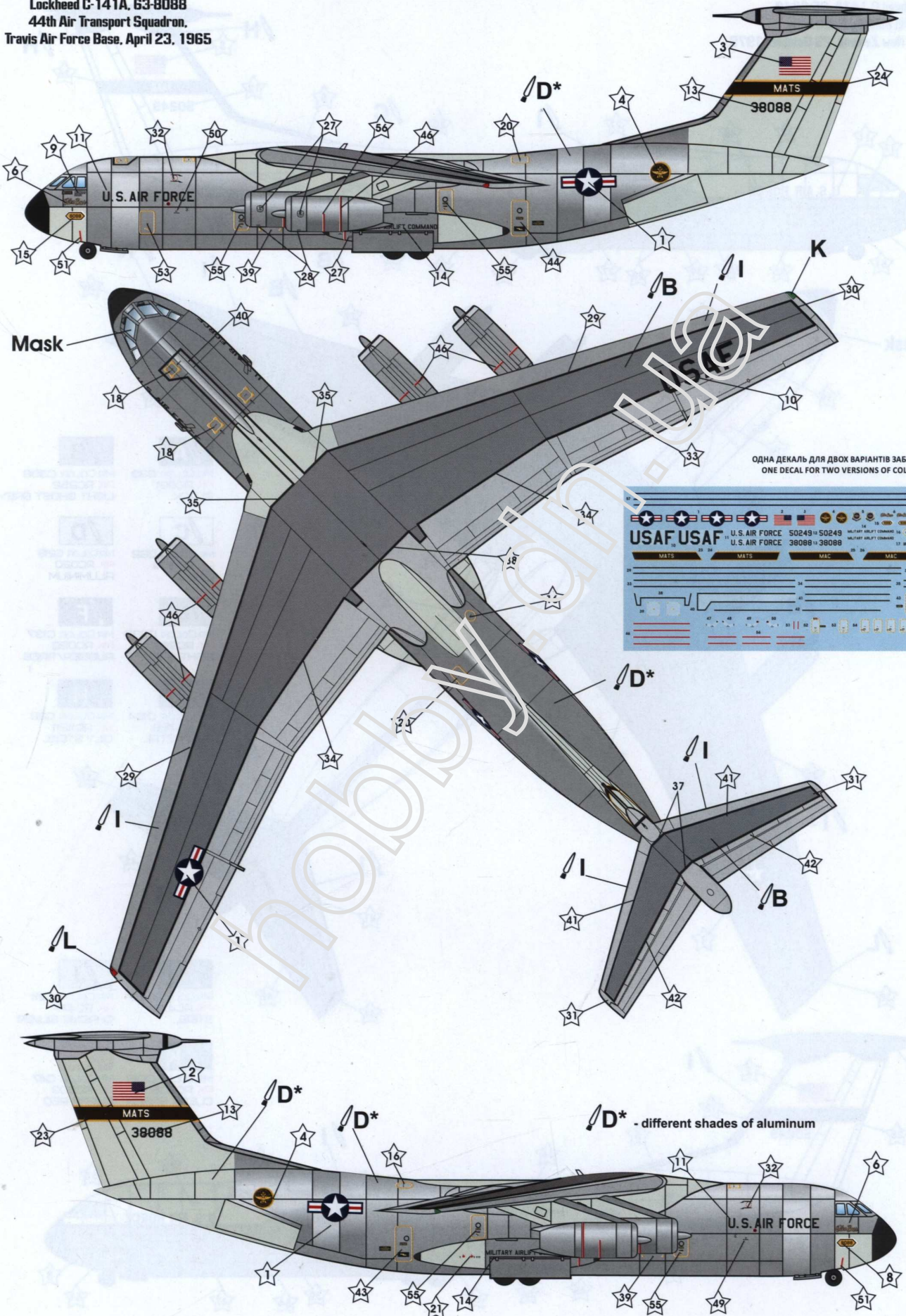


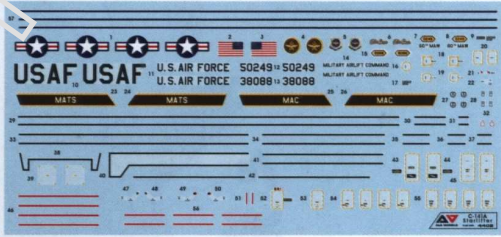


СХЕМА ЗАБАРВЛЕННЯ / THE SCHEME OF COLOURING

Lockheed C-141A, 63-8088  
 44th Air Transport Squadron,  
 Travis Air Force Base, April 23, 1965



ОДНА ДЕКАЛЬ ДЛЯ ДВОХ ВАРІАНТІВ ЗАБАРВЛЕННЯ  
 ONE DECAL FOR TWO VERSIONS OF COLOURING

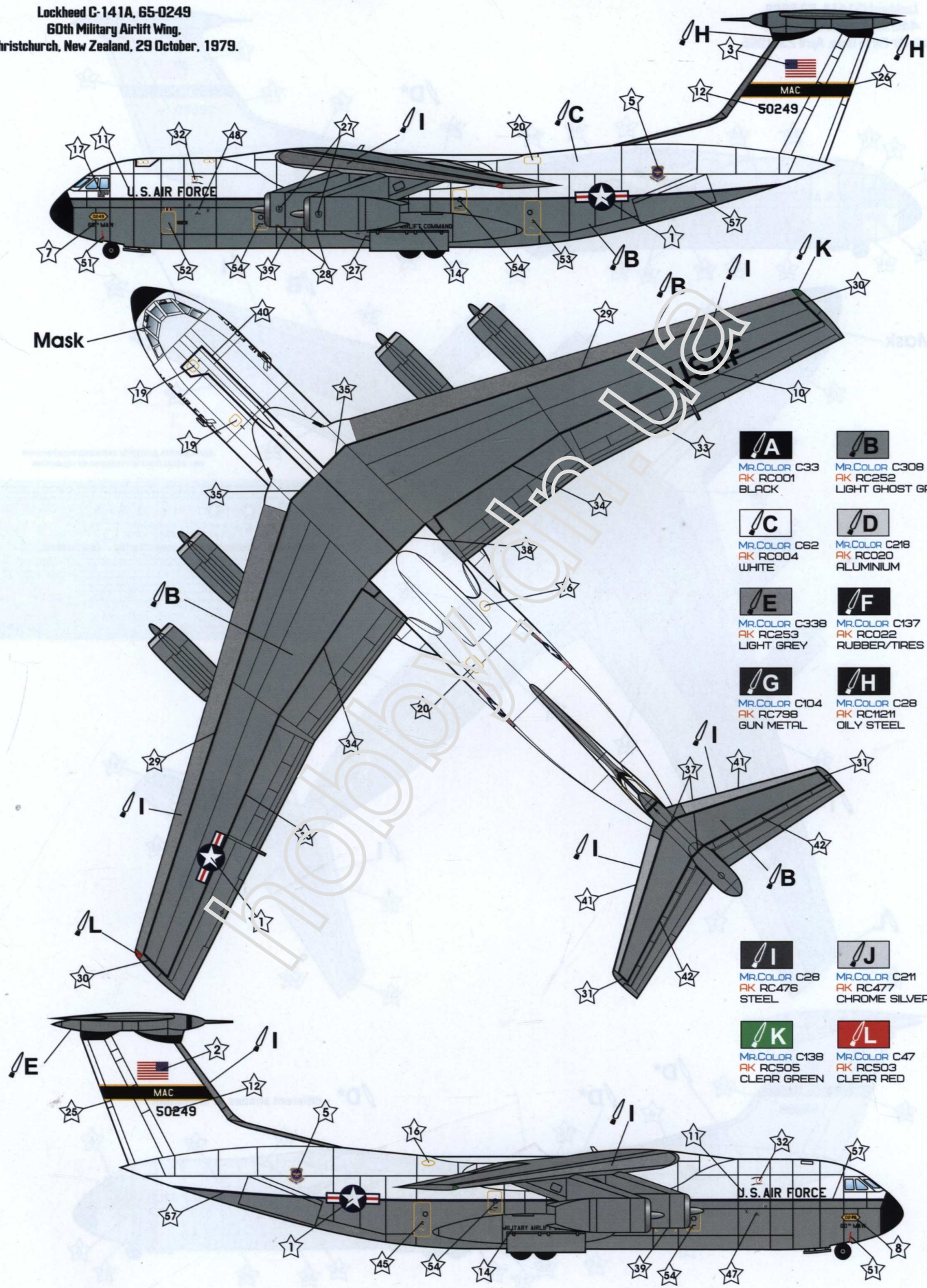


D\* - different shades of aluminum



СХЕМА ЗАБАРВПЕННЯ / THE SCHEME OF COLOURING

Lockheed C-141A, 65-0249  
 60th Military Airlift Wing,  
 Christchurch, New Zealand, 29 October, 1979.



- |  |   |
|--|---|
| <b>A</b><br>MR.COLOR C33<br>AK RC001<br>BLACK        | <b>B</b><br>MR.COLOR C308<br>AK RC252<br>LIGHT GHOST GREY |
| <b>C</b><br>MR.COLOR C62<br>AK RC004<br>WHITE        | <b>D</b><br>MR.COLOR C218<br>AK RC020<br>ALUMINIUM        |
| <b>E</b><br>MR.COLOR C338<br>AK RC253<br>LIGHT GREY  | <b>F</b><br>MR.COLOR C137<br>AK RC022<br>RUBBER/TIRES     |
| <b>G</b><br>MR.COLOR C104<br>AK RC798<br>GUN METAL   | <b>H</b><br>MR.COLOR C28<br>AK RC1211<br>OILY STEEL       |
| <b>I</b><br>MR.COLOR C28<br>AK RC476<br>STEEL        | <b>J</b><br>MR.COLOR C211<br>AK RC477<br>CHROME SILVER    |
| <b>K</b><br>MR.COLOR C138<br>AK RC505<br>CLEAR GREEN | <b>L</b><br>MR.COLOR C47<br>AK RC503<br>CLEAR RED         |